

wedi Fundo Duschsysteme

Wirtschaftlich, sicher und barrierefrei!





Duschplatz Ausstattung

Duschsysteme
Punkt oder Linie

**Kundendienst
Handel & Industrie**

Telefon + 49 2572 156-0
Telefax + 49 2572 156-133
E-Mail sales@wedi.de

**Kundendienst Spa & Wellness,
Individualbau**

Telefon + 49 2572 156-0
Telefax + 49 2572 156-239
E-Mail projekt@wedi.de

**Kundendienst
Anwendungstechnik**

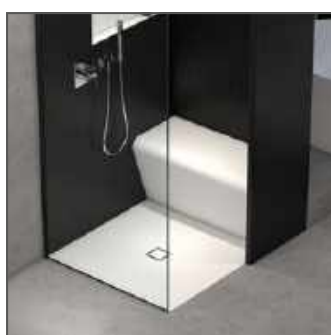
Telefon + 49 2572 156-0
Telefax + 49 2572 156-133
E-Mail TechSystem@wedi.de



Das wedi Prinzip für Neubau und Sanierung

Das modulare wedi System eröffnet vielfältige Möglichkeiten, Bäder und Nassräume individuell zu gestalten. Ob Neubau oder Sanierung, für jede Ausgangssituation im Bad bietet wedi perfekt aufeinander abgestimmte Produkte, die sich beliebig miteinander kombinieren lassen – von den wedi Fundo Duschsystemen und Bausystemen, über Designelemente und montagefertige Designoberflächen bis hin zu umfangreichem System-Zubehör.

Themen- und Produktübersicht



01 Duschsysteme Punkt

Systematik	14
Fundo Top Slim-Kit	16
Fundo Integro	20
Fundo Plano.....	24
Fundo Primo	28
Fundo Ligno.....	32
wedi Fundo Design Duschen	36



02 Duschsysteme Linie

Systematik	42
Fundo Plano Linea.....	44
Fundo Riolito Neo	48
Fundo Riolito	52
Fundo RioLigno.....	56
Fundo Riofino	60



03 Zubehör-Produkte

Zubehör-Produkte.....	66
Unterbauelemente und Gefälleplatten	
Zubehör-Produkte Punkt	66
Punktabläufe, Ablaufabdeckungen	
Zubehör-Produkte Linie.....	68
Rinnenabläufe, Rinnenabdeckungen und Rahmen, Fundo Discreto, Gefälle- und Abschlussprofile	



04 Duschplatz Ausstattung

Ausbau-Elemente.....	74
Bänke und Sitze, Bauplatten, XL, XXL, wedi Designduschen, Sanwell Nischen, Sanwell Wandelemente	
wedi Top Line	80
Fundo Top inklusive Zubehör wedi Top Wall wedi Sanoasa Top wedi Sanwell Top	

05 System- Zubehör

Verklebung	88
wedi 320, wedi 360, wedi 610	
Abdichtung und Entkopplung	88
wedi 620, wedi 520, Fundo Dicht-Set, Wand Dicht-Set, Dichtband, Dichtecken, Gefälleabdichtungen, Schnittschutzband, Dichtmanschetten, wedi Subliner, Armierband	
Schallschutz	93
Randdämmstreifen, wedi Nonstep ProS	

06 System- Technik

Welche Höhen sind planerisch relevant?	96
Technische Einbauzeichnungen.....	98
Technische Eigenschaften	110



Vielfältig. Sicher. Fundo®.

Bodengleiche Duschen für höchste Ansprüche

Ob Duschsysteme mit Punkt- oder Linienentwässerung, ob mit einem klassischen Duschelement oder einem Komplettsystem inklusive integrierter Ablauftechnik: die enorme Vielfalt der wedi Fundo Serie bietet für jede Ausgangssituation die passende Möglichkeit, eine bodengleiche Dusche nach eigenen Wünschen individuell zu gestalten. Mit einem Sortiment, das den hohen Ansprüchen von Planern, Verarbeitern und Bauherren gleichermaßen gerecht wird.

- Große Vielfalt in Design, Funktion und Format
- 100 % wasserdicht im Gesamtsystem
- Individuell anpassbar ohne Garantieverlust
- Hohe Systemsicherheit mit Herstellergarantie
- Einfache Montage und Abdichtung mit dem passenden wedi System-Zubehör
- Bodengleiche Dusche online konfigurieren, Produkte bestellen und loslegen



Duschsysteme Punkt im Überblick

Komplettsysteme mit integrierter Ablauftechnik

Anschlussleitung: DN 50, flach & normkonform

Anschlussleitung: DN 40, extrem flach



Fundo Integro – Seite 20



Fundo Plano – Seite 24

Klassische Systeme

eckige Formgebung

runde Formgebung



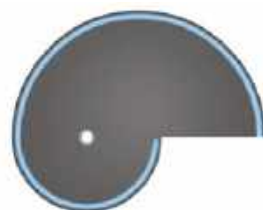
Fundo Primo – Seite 28



Fundo Borgo – Seite 36



Fundo Trollo – Seite 36



Fundo Nautilo – Seite 36

Speziellösungen

für Holzbalkendecken



Fundo Ligno – Seite 32

Duschsysteme Linie im Überblick

Komplettsysteme mit integrierter Ablauftechnik

Anschlussleitung: DN 40, extrem flach



Plano Linea – Seite 44

Klassische Systeme

seitliche Linienentwässerung



Fundo Riolito Neo – Seite 48



Fundo Riolito – Seite 52

mittige Linienentwässerung



Fundo Riofino – Seite 60

Speziallösungen

für Holzbalkendecken



Fundo RioLigno – Seite 56

wedi Duschkonfigurator

Konfigurieren. Bestellen. Loslegen.

Mit dem wedi Duschkonfigurator planen Sie Ihre Dusche schnell und einfach online. Schritt für Schritt führt Sie das praktische Tool durch die verschiedenen Auswahlmöglichkeiten und empfiehlt Ihnen die passenden wedi Produkte für Ihre individuelle Ausgangssituation. Sollten Sie Produkte wählen, die nicht miteinander kompatibel sind, bietet Ihnen der Konfigurator umgehend clevere Alternativvorschläge.

Zum Abschluss der Konfiguration erhalten Sie eine übersichtliche Stückliste in Form eines digitalen PDF-Dokuments. Wenn Sie die Login-Version nutzen, haben Sie zusätzlich die Möglichkeit, einen Händler in Ihrer Nähe auszuwählen und anhand Ihrer Stückliste ein Angebot bei ihm anzufragen.

So einfach geht's! Viel Spaß beim Konfigurieren unter www.wedi.net/konfigurator





01

Oberfläche auswählen

- A: Art des Oberbelages – wedi Top Line Designoberfläche, Fliese oder PVC
- B: Art der Entwässerung – Punkt- oder Linienentwässerung

02

Geometrie bestimmen

- A: Geometrische Form des Duschelements und Auswahl des Formats

03

Ablauftechnik definieren

- A: Separater oder integrierter Ablauf
- B: Brandschutz-Option
- C: Ablauftechnik, waagrecht oder senkrecht
- D: Ablaufleistung

04

Design festlegen

- A: Ablauf- bzw. Rinnenabdeckung
- B: Rahmen
- C: Ablaufposition
- D: Rinnenlänge

05

Einbausituation

- A: Auswahl des passenden Duschelements
- Optional: Überprüfung der verfügbaren Einbauhöhe

06

Zubehör auswählen

- Allgemeines und konfigurationsbedingtes Zubehör sowie Sitze und Bänke

07

Stückliste

- Aufstellung aller gewählten Bestandteile



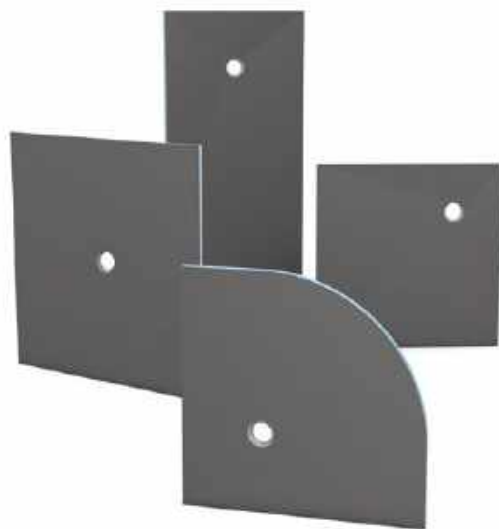
wedi Duschkonfigurator
Konfigurieren. Bestellen.
Loslegen. Fertig!

wedi Fundo[®] Duschsysteme Punkt

Bodengleiche Duschen mit Punktentwässerung

wedi bietet alle Komponenten zur Erstellung eines anspruchsvollen Duschplatzes mit Punktentwässerung. Von dem bodengleichen Duschelement über die Oberfläche bis hin zum passenden Ablauf inkl. Abdeckung.

Das Geniale: Die große Vielfalt in Design, Funktion und Format. Alle wedi Systemkomponenten sind miteinander kompatibel, geprüft und zugelassen, sowie zu 100 % wasserdicht im Gesamtsystem. Für nachhaltige Sicherheit mit Herstellergarantie.



Die Systematik

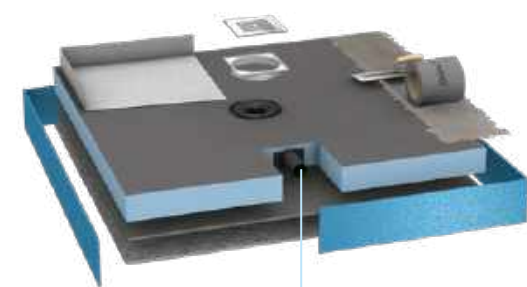
Die wedi Fundo Duschesysteme mit Punktentwässerung bieten alle notwendigen, aufeinander abgestimmten Komponenten, die zur Installation und Abdichtung eines bodengleichen Duschelements von wedi benötigt werden.

- Perfekt für den Einbau in Estrichfußböden oder in Holzbalkendecken
- In quadratischer, rechteckiger, runder, viertelkreis- oder schneckenförmiger Ausführung
- Mit zentraler oder dezentraler Ablaufposition
- Wahlweise mit senkrechter oder waagerechter Entwässerung
- Einfache Montage und Abdichtung mit dem passenden wedi Zubehör

Komplettsystem

Das Komplettsystem mit Punktentwässerung verfügt über einen werkseitig im Duschelement integrierten Ablauf. Die passenden Ablaufabdeckungen sowie Hilfsmittel zur Abdichtung sind bereits im Lieferumfang enthalten.

Die Abdichtung des Komplettsystems an die angrenzenden Flächen erfolgt z. B. mit dem wedi Fundo Dicht-Set, bestehend aus wedi 520, wedi Tools Dichtband und wedi Tools Dichtecken.



Integrierte Ablauftechnik

Klassisches System

Das klassische System besteht aus einem wedi Fundo Duschelement mit Punktentwässerung sowie dem passenden Ablauf, der separat in unterschiedlichen Ausführungen erhältlich ist. Im Lieferumfang der Punktabläufe ist jeweils die Ablaufabdeckung 1.1 enthalten. Weitere Design-Ablaufabdeckungen können optional bestellt werden.

Die Abdichtung des wedi Fundo Duschelements an die angrenzenden Flächen erfolgt z. B. mit dem wedi Fundo Dicht-Set, bestehend aus wedi 520, wedi Tools Dichtband und wedi Tools Dichtecken.



Separate Ablauftechnik



Unverzichtbare Systembestandteile

Systembestandteil	wedi Produkt		
Duschelement	wedi Fundo Duschelement mit Punktentwässerung		
Ablauf	wedi Fundo Punktablauf passend für wedi Duschelement mit Punktentwässerung		
	<table border="1"> <tr> <td>senkrecht DN 50 senkrecht DN 50 Feuerstopp senkrecht DN 70 senkrecht DN 70 Feuerstopp</td> <td>waagrecht DN 50</td> <td>Mini Max waagrecht, extraflach DN 40</td> </tr> </table>	senkrecht DN 50 senkrecht DN 50 Feuerstopp senkrecht DN 70 senkrecht DN 70 Feuerstopp	waagrecht DN 50
senkrecht DN 50 senkrecht DN 50 Feuerstopp senkrecht DN 70 senkrecht DN 70 Feuerstopp	waagrecht DN 50	Mini Max waagrecht, extraflach DN 40	
Abdichtung	wedi Fundo Dicht-Set Speziell für die Abdichtung von wedi Fundo Duschelementen zum Anschluss an angrenzende Flächen		
Montagematerial	wedi 320 Fliesenkleber universell		

Optionale Systembestandteile

Systembestandteil	wedi Produkt
Schallschutz	wedi Nonstep ProS Schallschutz-Matte*
	wedi Tools Randdämmstreifen zur Schallentkopplung zwischen Duschelement und Wand
Zubehör	wedi Fundo Unterbau-Set Unterbauelement für den Höhenausgleich
	wedi Fundo Ablaufabdeckung
	wedi Fundo Rahmen
	wedi Fundo Ablauf-Unterbauelement passend für Fundo Ligno und Fundo Primo Duschelemente mit Ablauf senkrecht/waagrecht DN 50
	wedi Tools Schnittschutzband
	Fundo Top Montagefertige Oberfläche** passgenaue Oberfläche für wedi Fundo Duschelemente

* Bei Verwendung der Schallschutz-Matte erhöht sich die Aufbauhöhe um 9 mm.

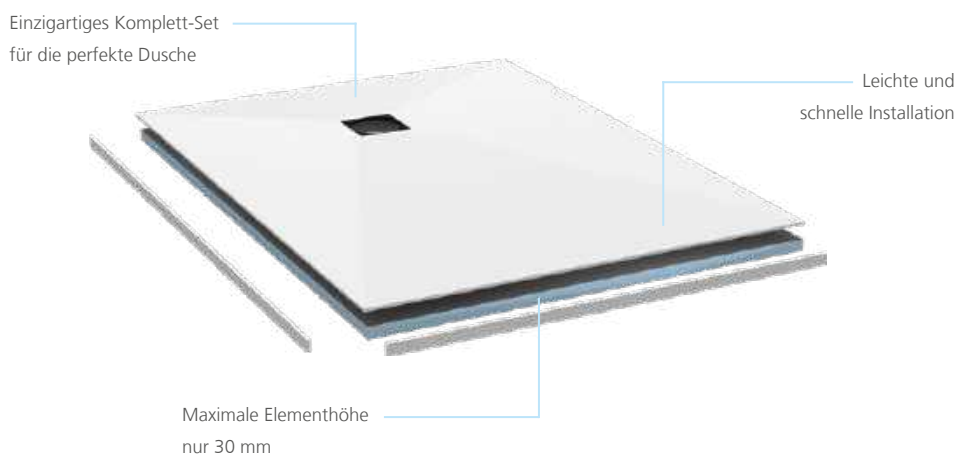
** Bei Verwendung der Fundo Top Oberfläche erhöht sich die Aufbauhöhe um 6 mm.



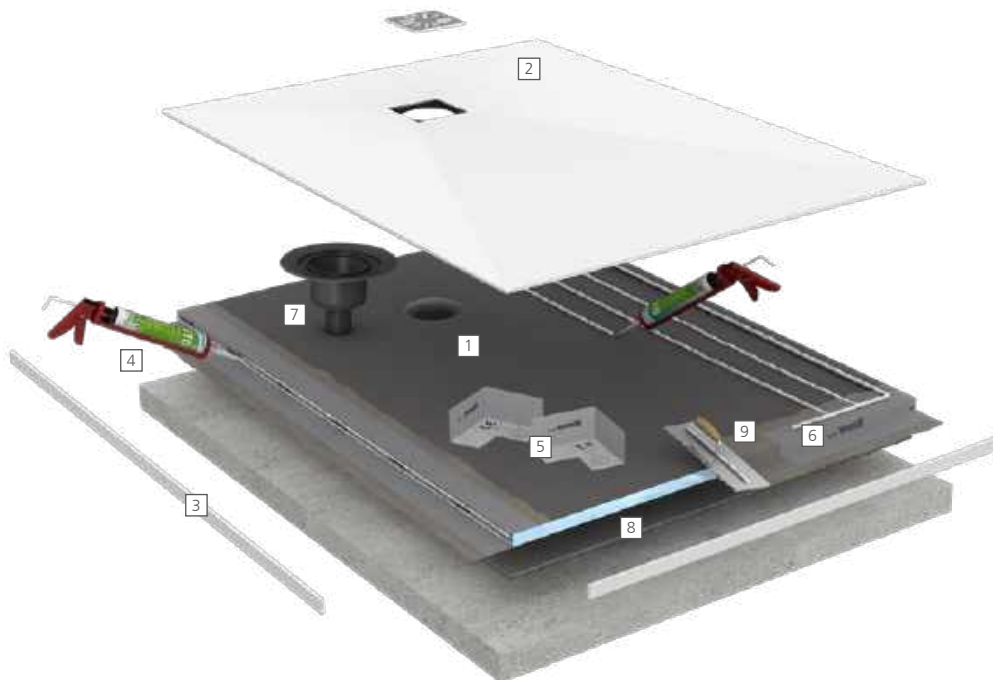
Fundo Top[®] Slim-Kit

Die erste wedi Fundo[®] mit passender Designoberfläche

Das Fundo Top Slim-Kit vereint die erprobten und technisch ausgereiften wedi Fundo Duschelemente mit einer passgenauen, montagefertigen Designoberfläche aus hochwertigem, durchgefärbtem Mineralwerkstoff. Diese einzigartige Kombination aus Fundo Slim Duschelement und fugenfreier Fundo Top Oberfläche bietet maximale Flexibilität beim Einbau: Sie ist nach Belieben auf das Wunschformat zuschneidbar, lässt sich wahlweise bodeneben oder auf den Boden montieren und ist darüber hinaus auch für den Einsatz in Holzbalkendecken geeignet.



Systemaufbau Fundo Top® Slim-Kit



Lieferumfang

- 1 Fundo Slim ▪ Duschelement, hier mit dezentraler Punktentwässerung
- 2 Fundo Top ▪ montagefertige Oberfläche für Fundo Duschelemente
- 3 Fundo Top Sockelleisten ▪ zur Verkleidung der Sichtkanten bei Eck- und Nischeneinbau
- 4 wedi 610 ▪ Kleb- und Dichtstoff zum wasserdichten Verkleben der Fundo Top Oberfläche und Sockelleisten
- 5 wedi Tools Dichtecken innen ▪ speziell für die Abdichtung von wedi Fundo Duschelementen zum Anschluss an angrenzende Flächen
- 6 wedi Tools Dichtband ▪ zum sicheren Eindichten von Anschluss- und Stoßfugen

Unverzichtbare Systembestandteile

- 7 wedi Fundo Punktablauf ▪ hier mit senkrechtem Ablauf DN 50 inkl. wedi Fundo Ablaufabdeckung
- 8 wedi 320 ▪ zur vollflächigen Verklebung von wedi Fundo Duschelementen auf dem Untergrund
- 9 wedi 520 ▪ flexible Dichtschlämme zum Abdichten der Dichtungsdetails

Beispielhafter Systemaufbau. Je nach Ausgangssituation und Anforderung können unterschiedlichste wedi Produkte vielfältig miteinander kombiniert werden.



**Fundo Top Slim-Kit,
quadratisch,
Ablauf zentral**

900 × 900 × 30 mm
1.200 × 1.200 × 30 mm

072060000
072060002



**Fundo Top Slim-Kit,
rechteckig,
Ablauf dezentral**

1.200 × 900 × 30 mm
1.400 × 900 × 30 mm
1.800 × 900 × 30 mm
1.600 × 1.000 × 30 mm

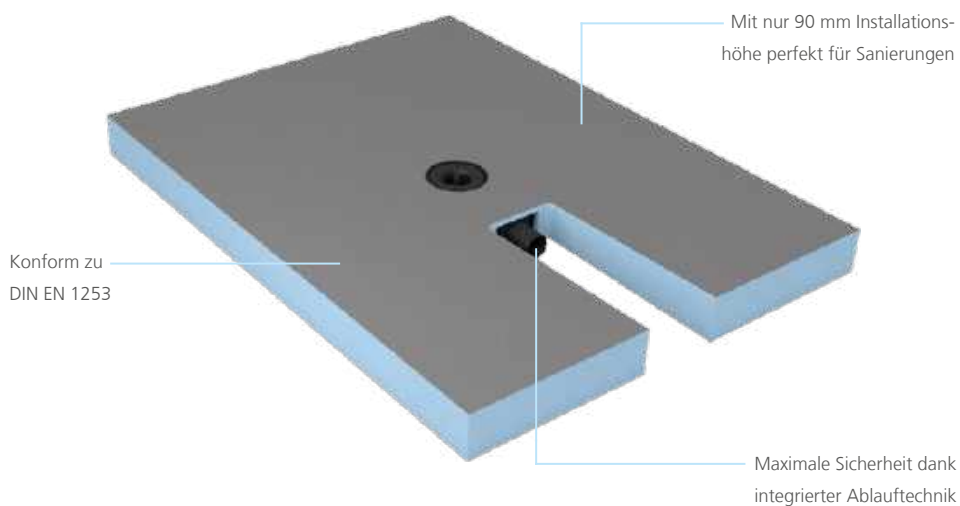
072060001
072060003
072060005
072060004



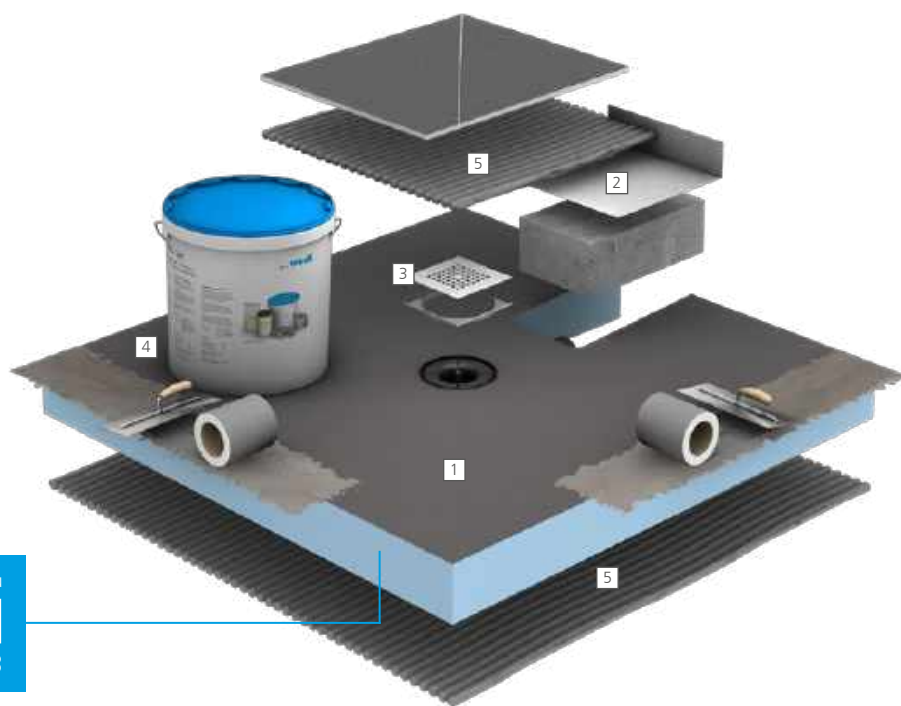
Fundo Integro®

Das flachste normkonforme wedi Komplettsystem

Fundo Integro ist das flachste bodengleiche Duschelement von wedi mit integrierter Ablauftechnik, das alle relevanten Normen auf einen Schlag erfüllt: 50 mm Sperrwasserhöhe, 0,8 l/sec. Ablaufleistung, mindestens 1,5%iges ebenmäßig vorgeformtes Gefälle, aus 100 % wasserdichtem Material, montagefertig abgedichtet und im Handumdrehen eingebaut. Mit nur 90 mm Gesamtaufbauhöhe bei allen erhältlichen Formaten eignet sich Fundo Integro perfekt für die Sanierung und ist darüber hinaus eine sichere und zeitsparende Alternative für jeden Neubau.



Systemaufbau Fundo Integro®



Lieferumfang

- 1 **Fundo Integro** ▪ bodengleiches Duschelement mit werkseitig integrierter, normkonformer Ablauftechnik
- 2 **Fundo Integro Dichtecke** ▪ zur Abdichtung der verfüllten Aussparung für den Rohranschluss
- 3 **wedi Fundo Ablaufabdeckung** ▪ exklusive Design-Ablaufabdeckung speziell für Fundo Integro

Unverzichtbare Systembestandteile

- 4 **wedi Fundo Dicht-Set** ▪ speziell für die Abdichtung von wedi Fundo Duschelementen zum Anschluss an angrenzende Flächen
- 5 **wedi 320** ▪ zur vollflächigen Verklebung von wedi Fundo Duschelementen auf dem Untergrund

Beispielhafter Systemaufbau. Je nach Ausgangssituation und Anforderung können unterschiedlichste wedi Produkte vielfältig miteinander kombiniert werden.



Fundo Integro,
quadratisch,
Ablauf zentral

900 × 900 × 90 mm
1.200 × 1.200 × 90 mm

075900004
075900007



Fundo Integro,
rechteckig,
Ablauf zentral,
Anschluss kurze Seite

1.200 × 900 × 90 mm

075900005



Fundo Integro,
rechteckig,
Ablauf zentral,
Anschluss lange Seite

1.200 × 900 × 90 mm

075900006



Fundo Integro,
rechteckig,
Ablauf dezentral

1.200 × 900 × 90 mm
1.400 × 900 × 90 mm
1.800 × 900 × 90 mm
1.600 × 1.000 × 90 mm

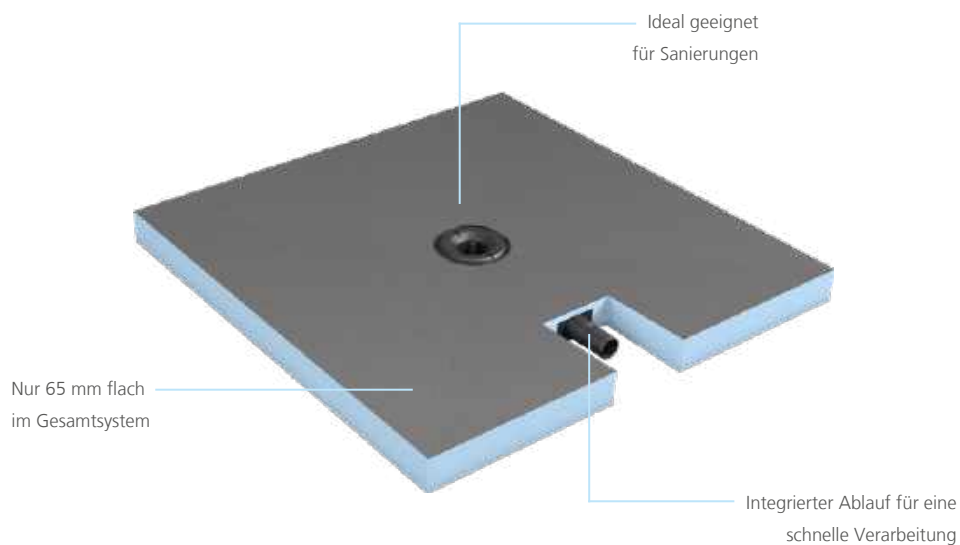
075900000
075900001
075900003
075900002



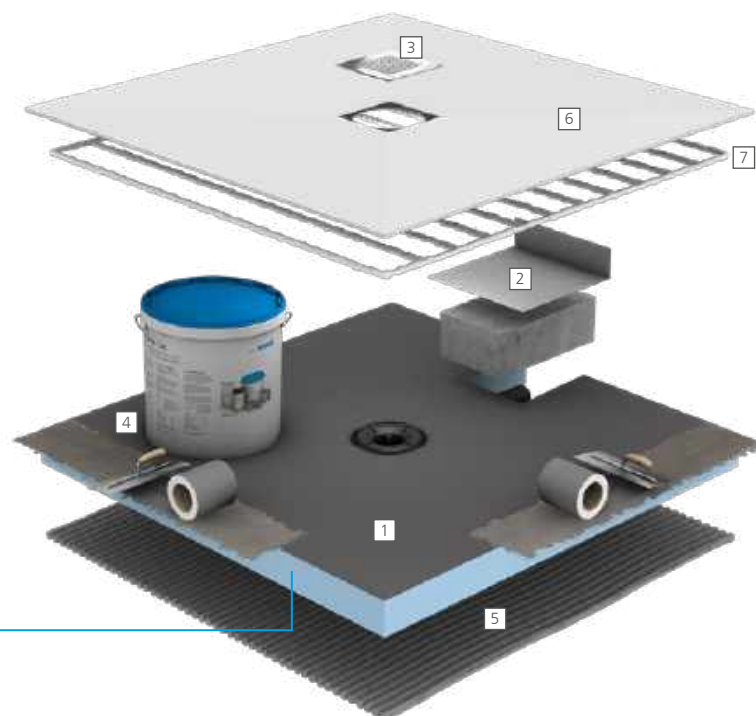
Fundo Plano®

Das flachste wedi Komplettsystem

Mit nur 65 mm Aufbauhöhe ist die Fundo Plano das flachste wedi Komplettsystem mit werkseitig integriertem Ablauf und DN 40 Anschlussleitung. Durch die geringe Aufbauhöhe eignet sie sich insbesondere für die Altbausanierung, wo es auf jeden Millimeter ankommt. Zudem bietet sie alle Vorteile der seit mehr als 30 Jahren bewährten wedi Produkte, von der garantierten 100%igen Wasserdichtigkeit bis hin zur vielseitigen und leicht umzusetzenden Anwendung.



Systemaufbau Fundo Plano®



Elementhöhe
nur 65 mm
inkl. Ablauf-
technik

Lieferumfang

- 1 **Fundo Plano** ▪ extrem flaches bodengleiches Duschelement mit werkseitig integrierter Ablauftechnik
- 2 **Fundo Plano Dichtecke** ▪ zur Abdichtung der verfüllten Aussparung für den Rohranschluss
- 3 **wedi Fundo Ablaufabdeckung** ▪ exklusive Design-Ablaufabdeckung speziell für Fundo Plano

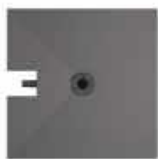
Unverzichtbare Systembestandteile

- 4 **wedi Fundo Dicht-Set** ▪ speziell für die Abdichtung von wedi Fundo Duschelementen zum Anschluss an angrenzende Flächen
- 5 **wedi 320** ▪ zur vollflächigen Verklebung von wedi Fundo Duschelementen auf dem Untergrund

Optionale Systembestandteile

- 6 **Fundo Top** ▪ montagefertige Oberfläche für Fundo Plano Duschelemente
- 7 **wedi 610** ▪ Kleb- und Dichtstoff zum wasserdichten Verkleben der Fundo Top auf dem wedi Fundo Duschelement

Beispielhafter Systemaufbau. Je nach Ausgangssituation und Anforderung können unterschiedlichste wedi Produkte vielfältig miteinander kombiniert werden.



**Fundo Plano,
quadratisch,
Ablauf zentral**

900 × 900 × 65 mm
1.000 × 1.000 × 65 mm
1.200 × 1.200 × 65 mm

073735625
073735626
073735627



**Fundo Plano,
rechteckig,
Ablauf zentral,
Anschluss kurze Seite**

1.200 × 900 × 65 mm

073735630



**Fundo Plano,
rechteckig,
Ablauf zentral,
Anschluss lange Seite**

1.200 × 900 × 65 mm

073735631



**Fundo Plano,
rechteckig,
Ablauf dezentral**

1.400 × 900 × 65 mm
1.600 × 1.000 × 65 mm

073735620
073735621

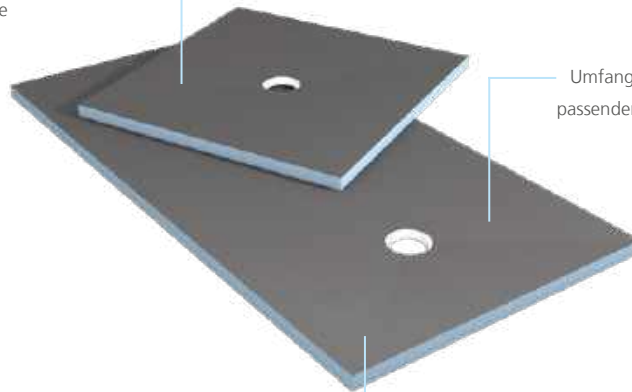


Fundo Primo®

Klassische Punktentwässerung

Für die klassische Punktentwässerung in der Dusche werden Fundo Primo Duschelemente in zahlreichen, unterschiedlichen Größen angeboten. Ob quadratisch oder rechteckig, ob mit zentralem oder dezentralem Ablauf, die flexiblen Fundo Primo Duschelemente bieten für jede Ausgangssituation die ideale Lösung und lassen sich z. B. mit Hilfe der wedi Bauplatte ganz einfach zu einem kompletten Duschplatz erweitern. Darüber hinaus bietet das wedi Sortiment die passenden Ablaufvarianten (waagrecht, waagrecht extraflach und senkrecht) sowie zahlreiche Design-Ablaufabdeckungen.

Exakt gleichmäßig
vorgegebenes Gefälle



Umfangreiche Auswahl an
passenden System-Abläufen

Große Vielfalt in Design,
Funktion und Format

Systemaufbau Fundo Primo®



Lieferumfang

- 1 **Fundo Primo** ▪ Duschelement, hier mit zentraler Punktentwässerung

Unverzichtbare Systembestandteile

- 2 **wedi Fundo Punktablauf** ▪ hier mit waagrechtem Ablauf DN 50 inkl. Ablaufabdeckung
3 **wedi Fundo Dicht-Set** ▪ speziell für die Abdichtung von wedi Fundo Duschelementen zum Anschluss an angrenzende Flächen
4 **wedi 320** ▪ zur vollflächigen Verklebung von wedi Fundo Duschelementen auf dem Untergrund

Optionale Systembestandteile

- 5 **Fundo Top** ▪ montagefertige Oberfläche für Fundo Primo Duschelemente
6 **wedi 610** ▪ Kleb- und Dichtstoff zum wasserdichten Verkleben der Fundo Top auf dem wedi Fundo Duschelement
7 **wedi Randdämmstreifen** ▪ Schallschutz und Dämmung für den Bereich zwischen wedi Fundo Duschelement und Wand
8 **wedi Nonstep ProS** ▪ Schallschutzmatte zur Wasserprall- und Trittschalldämmung unter wedi Fundo Duschelementen

Beispielhafter Systemaufbau. Je nach Ausgangssituation und Anforderung können unterschiedlichste wedi Produkte vielfältig miteinander kombiniert werden.



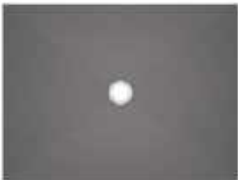
**Fundo Primo,
quadratisch,
Ablauf zentral**

800 × 800 × 40 mm	073736130
900 × 900 × 40 mm	073735170
1.000 × 1.000 × 40 mm	073735131
1.200 × 1.200 × 40 mm	073735171
1.500 × 1.500 × 40 mm	073735175



**Fundo Primo,
quadratisch,
Ablauf dezentral**

900 × 900 × 40 mm	073736170
1.000 × 1.000 × 40 mm	073735531
1.200 × 1.200 × 40 mm	073736171
1.500 × 1.500 × 40 mm	073736175



**Fundo Primo,
rechteckig,
Ablauf zentral**

900 × 750 × 40 mm	073735176
1.200 × 900 × 40 mm	073735174
1.400 × 900 × 40 mm	073735196
1.500 × 900 × 40 mm	073736120
1.800 × 900 × 40 mm	073735580
1.200 × 1.000 × 40 mm	073736125
1.400 × 1.000 × 40 mm	073735198
1.500 × 1.000 × 40 mm	073736121



**Fundo Primo,
rechteckig,
Ablauf dezentral**

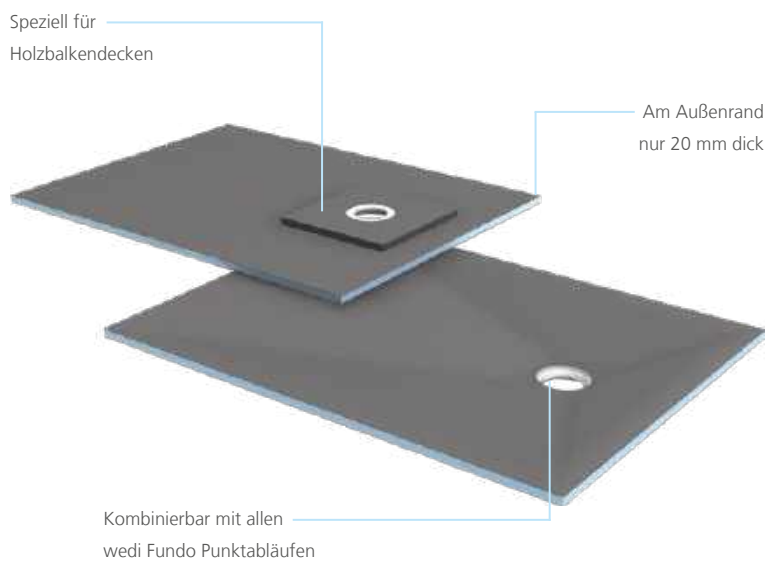
1.200 × 900 × 40 mm	073736174
1.400 × 900 × 40 mm	073735150
1.600 × 900 × 40 mm	073735151
1.800 × 900 × 40 mm	073735180
1.600 × 1.000 × 40 mm	073735152
2.000 × 1.000 × 40 mm	073736176



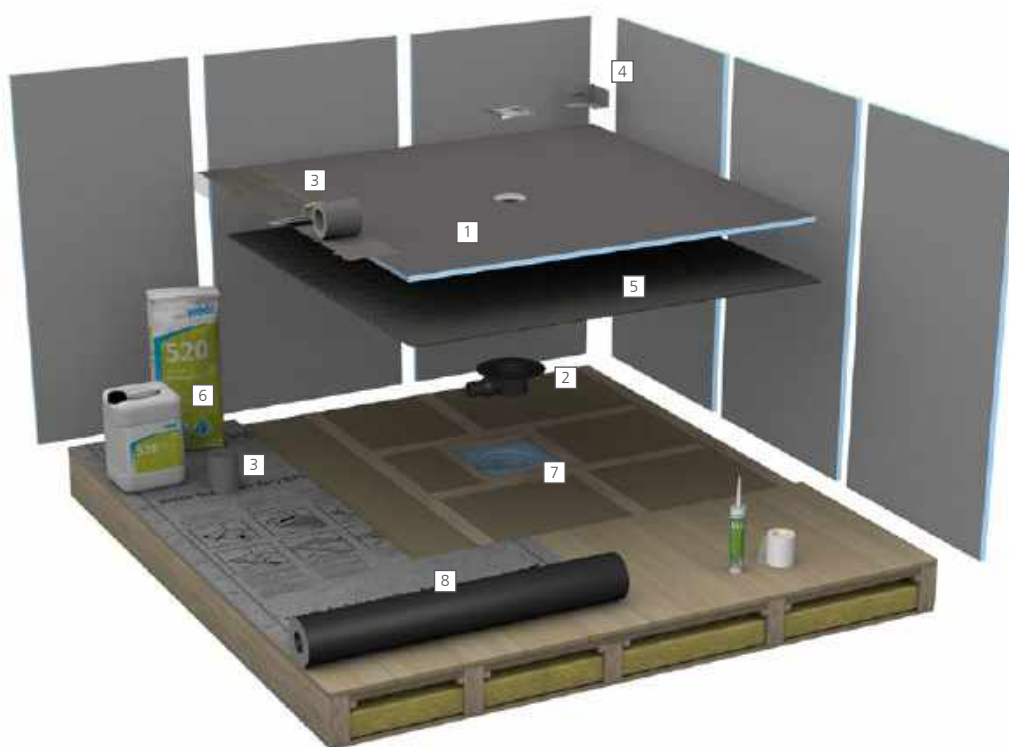
Fundo Ligno[®]

Punktentwässerung für Holzbalkendecken

Das am Außenrand nur 20 mm starke bodengleiche Duschelement wurde speziell für den Einsatz in Alt- und Neubauten mit Holzbalkendecken entwickelt. Im Gegensatz zu herkömmlichen Duschelementen ist die Fundo Ligno der deckenden Holzschicht angepasst und somit einfach in diese integrierbar – ohne weitere Höhe aufzubauen und ohne zeitaufwendige nivellierende Maßnahmen.



Systemaufbau Fundo Ligno®



Lieferumfang

- 1 Fundo Ligno ▪ bodengleiches Duschelement für Holzbalkendecken

Unverzichtbare Systembestandteile

- 2 wedi Fundo Punktablauf ▪ eingelassen in das Fundo Ligno Unterbauelement
- 3 wedi Tools Dichtband ▪ zum sicheren Eindichten von Anschluss- und Stoßfugen
- 4 wedi Tools Dichtecken ▪ zum sicheren Eindichten von Eckfugen
- 5 wedi 320 ▪ zur vollflächigen Verklebung von wedi Fundo Duschelementen auf dem Untergrund
- 6 wedi 520 ▪ flexible Dichtschlämme zum Abdichten der Dichtungsdetails

Optionale Systembestandteile

- 7 Fundo Ligno Unterbauelement ▪ eingelassen in die Holzbalkendecke
- 8 wedi Subliner Dry & Flex ▪ rissüberbrückende Abdichtungs- und Entkopplungsbahn

Beispielhafter Systemaufbau. Je nach Ausgangssituation und Anforderung können unterschiedlichste wedi Produkte vielfältig miteinander kombiniert werden.



**Fundo Ligno,
quadratisch,
Ablauf zentral**

900 × 900 × 20/41 mm	073732011
1.000 × 1.000 × 20/41 mm	073732019
1.200 × 1.200 × 20/41 mm	073732012
1.500 × 1.500 × 20/41 mm	073732013



**Fundo Ligno,
quadratisch,
Ablauf dezentral**

900 × 900 × 20/41 mm	073732021
1.200 × 1.200 × 20/41 mm	073732023



**Fundo Ligno,
rechteckig,
Ablauf dezentral**

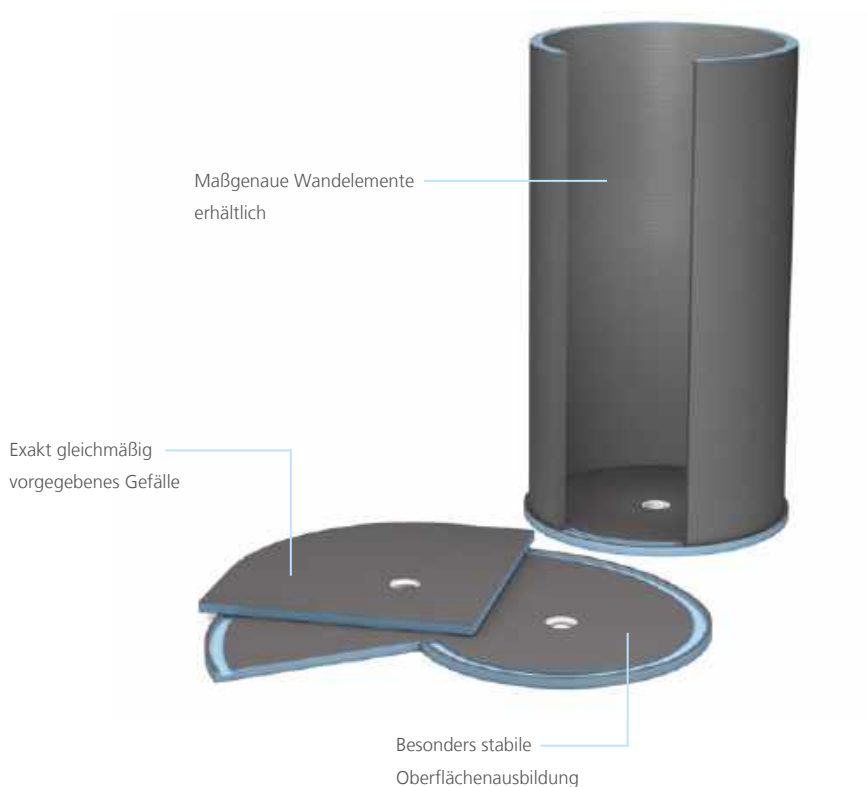
1.200 × 900 × 20/41 mm	073732022
1.200 × 1.000 × 20/41 mm	073732025
1.600 × 900 × 20/41 mm	073732024
1.600 × 1.000 × 20/41 mm	073732026



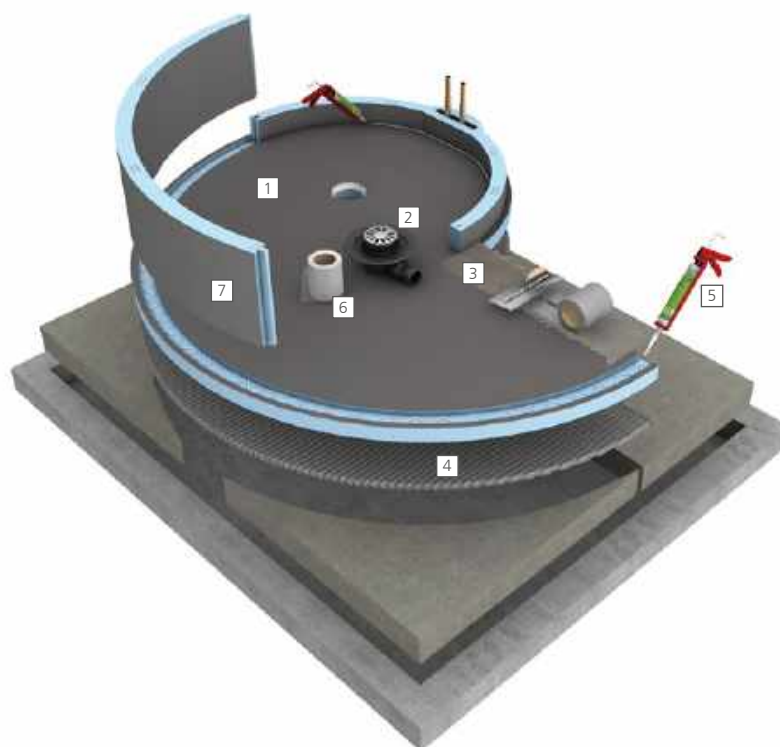
wedi Fundo[®] Designnduschen

Duschelemente in ausgefallenen Formen

Bodengleiche Duschen sind heute speziell in öffentlichen Wellnesseinrichtungen ein Muss, da sie optischen Anspruch mit hoher Funktionalität verbinden. Die wedi Fundo Duschelemente Trollo, Borgo und Nautilo vereinen kreative Linienführung mit natürlichen Formen und können zusätzlich mit den passenden Wandelementen kombiniert werden. Bei großzügigen Raumkonzepten wird der Duschplatz damit zum Mittelpunkt im Bad.



Systemaufbau Speziallösungen



Lieferumfang

- 1 Fundo Nautilo ▪ Duschelement in Schneckenform mit zentraler Punktentwässerung

Unverzichtbare Systembestandteile

- 2 wedi Fundo Punktablauf ▪ hier mit waagrechtem Ablauf DN 50 inkl. Ablaufabdeckung
3 wedi Fundo Dicht-Set ▪ speziell für die Abdichtung von wedi Fundo Duschelementen zum Anschluss an angrenzende Flächen
4 wedi 320 ▪ zur vollflächigen Verklebung von wedi Fundo Duschelementen auf dem Untergrund
5 wedi 610 ▪ Kleb- und Dichtstoff zum wasserdichten Verkleben von Stößen
6 wedi Tools Armierband ▪ zur Armierung von Stößen

Optionale Systembestandteile

- 7 wedi Nautilo Libero Wandelement ▪ passendes Wandelement mit Versorgungskanal für das Fundo Nautilo Duschelement

Beispielhafter Systemaufbau. Je nach Ausgangssituation und Anforderung können unterschiedlichste wedi Produkte vielfältig miteinander kombiniert werden.

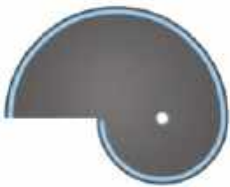


Fundo Nautilo,
schneckenförmig,
Einstieg rechts

1.890 × 1.515 × 50 mm

073736066

Die passenden Wandelemente finden auf S. 78



Fundo Nautilo,
schneckenförmig,
Einstieg links

1.890 × 1.515 × 50 mm

073736065

Die passenden Wandelemente finden auf S. 78



Fundo Trollo,
kreisförmig,
Ablauf zentral

Ø 1.140 × 40 mm

073736575

Die passenden Wandelemente finden auf S. 78



Fundo Borgo,
Viertelkreis,
Ablauf dezentral

900 × 900 × 40 mm
1.000 × 1.000 × 40 mm

073735576

073736576



wedi Duschkonfigurator
Konfigurieren. Bestellen.
Loslegen. Fertig!

wedi Fundo[®] Duschsysteme Linie

Bodengleiche Duschen mit Linienentwässerung

wedi bietet alle Komponenten zur Erstellung eines anspruchsvollen Duschplatzes mit stilvoller Linienentwässerung, wahlweise mit wandnaher, wandferner oder mittig platzierter Ablaufrinne. Über das Duschelement hinaus bietet wedi die passenden Abläufe und vielfältige Rinnenabdeckungen als Standard- und Exklusivausführung sowie als verfliesbare Variante. Alle wedi Systemkomponenten sind miteinander kompatibel und zu 100 % wasserdicht im Gesamtsystem. Für nachhaltige Sicherheit mit Herstellergarantie.



Die Systematik

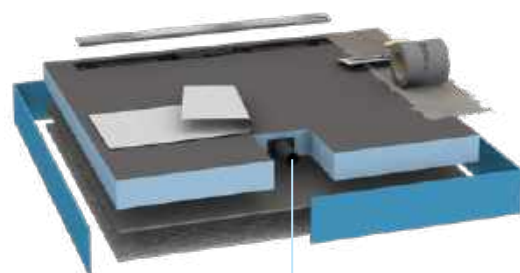
Die wedi Fundo Duschesysteme mit Linienentwässerung bieten alle notwendigen, aufeinander abgestimmten Komponenten, die zur Installation und Abdichtung eines bodengleichen Duschelements von wedi benötigt werden.

- Perfekt für den Einbau in oder auf Estrichfußböden
- In quadratischer und rechteckiger Ausführung
- Mit kurzer oder langer Rinne
- Mit wandnaher, wandferner oder zentraler Ablaufposition
- Wahlweise mit senkrechter oder waagerechter Entwässerung
- Einfache Montage und Abdichtung mit dem passenden wedi Zubehör

Komplettsystem

Das Komplettsystem mit Linienentwässerung verfügt über einen werkseitig im Duschelement integrierten Ablauf. Die passenden Ablaufabdeckungen sowie Hilfsmittel zur Abdichtung sind bereits im Lieferumfang enthalten.

Die Abdichtung des Komplettsystems an die angrenzenden Flächen erfolgt z. B. mit dem wedi Fundo Dicht-Set, bestehend aus wedi 520, wedi Tools Dichtband und wedi Tools Dichtecken.



Integrierte Ablauftechnik

Klassisches System

Das klassische System besteht aus einem wedi Fundo Duschelement mit Linienentwässerung sowie dem passenden Ablauf, der separat in unterschiedlichen Ausführungen erhältlich ist. Die Rinnenabdeckungen für die Linienentwässerung sind nicht Bestandteil des Lieferumfangs und müssen zusätzlich erworben werden.

Die Abdichtung des wedi Fundo Duschelements an die angrenzenden Flächen erfolgt z. B. mit dem wedi Fundo Dicht-Set, bestehend aus wedi 520, wedi Tools Dichtband und wedi Tools Dichtecken.



Separate Ablauftechnik



Unverzichtbare Systembestandteile

Systembestandteil	wedi Produkt		
Duschelement	wedi Fundo Duschelement mit Linienentwässerung		
Ablauf	wedi Fundo Rinnenablauf passend für wedi Duschelement mit Linienentwässerung		
	<table border="1"> <tr> <td>senkrecht DN 50 senkrecht DN 50 Feuerstopp</td> <td>waagrecht DN 50</td> <td>Mini Max waagrecht, extraflach DN 40</td> </tr> </table>	senkrecht DN 50 senkrecht DN 50 Feuerstopp	waagrecht DN 50
senkrecht DN 50 senkrecht DN 50 Feuerstopp	waagrecht DN 50	Mini Max waagrecht, extraflach DN 40	
Rinnenabdeckung	wedi Fundo Rinnenabdeckung passend für wedi Fundo Linienentwässerungen		
Abdichtung	wedi Fundo Dicht-Set Speziell für die Abdichtung von wedi Fundo Duschelementen zum Anschluss an angrenzende Flächen		
Montagematerial	wedi 320 Fliesenkleber universell		

Optionale Systembestandteile

Systembestandteil	wedi Produkt
Schallschutz	wedi Nonstep ProS Schallschutz-Matte *
	wedi Tools Randdämmstreifen zur Schallentkopplung zwischen Duschelement und Wand
Zubehör	wedi Tools Gefälleabdichtung Speziell vorgeformte Dichtecken für wedi Fundo Duschelemente mit Linienentwässerung
	Fundo Discreto Aufsatzelement für einen optischen Wandablauf
	wedi Fundo Gefälleprofile für den optischen Gefälleausgleich
	wedi Fundo Unterbau-Set Unterbauelement für den Höhenausgleich
	wedi Tools Schnittschutzband
	Fundo Top Montagefertige Oberfläche ** passgenaue Oberfläche für wedi Fundo Duschelemente

* Bei Verwendung der Schallschutz-Matte erhöht sich die Aufbauhöhe um 9 mm.

** Bei Verwendung der Fundo Top Oberfläche erhöht sich die Aufbauhöhe um 6 mm.

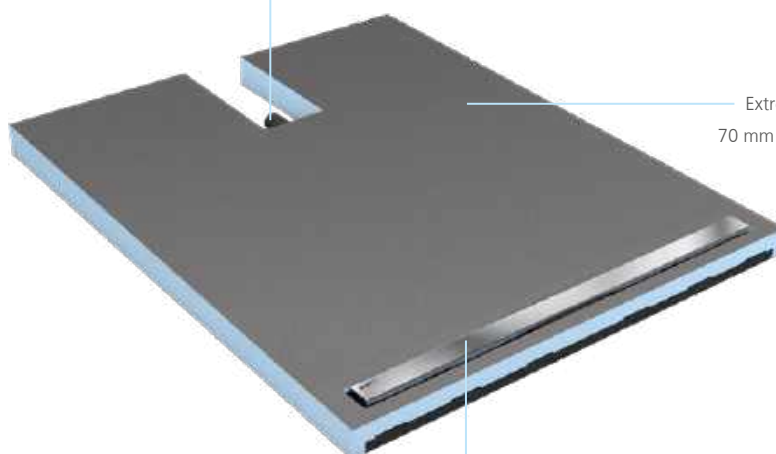


Fundo Plano[®] Linea

Komplettsystem mit Linienentwässerung

Fundo Plano Linea ist das flache Komplettsystem für bodengleiche Duschen mit Linienentwässerung mit nur 70 mm Gesamtaufbauhöhe inkl. werkseitig integrierter Ablauftechnik und DN 40 Anschlussleitung. Die Linienentwässerung ist sehr nah an der Wand positioniert und wahlweise mit kurzer oder langer Rinnenabdeckung erhältlich. Das exakt vorgegebene Gefälle ist im Duschelement bereits werkseitig eingearbeitet.

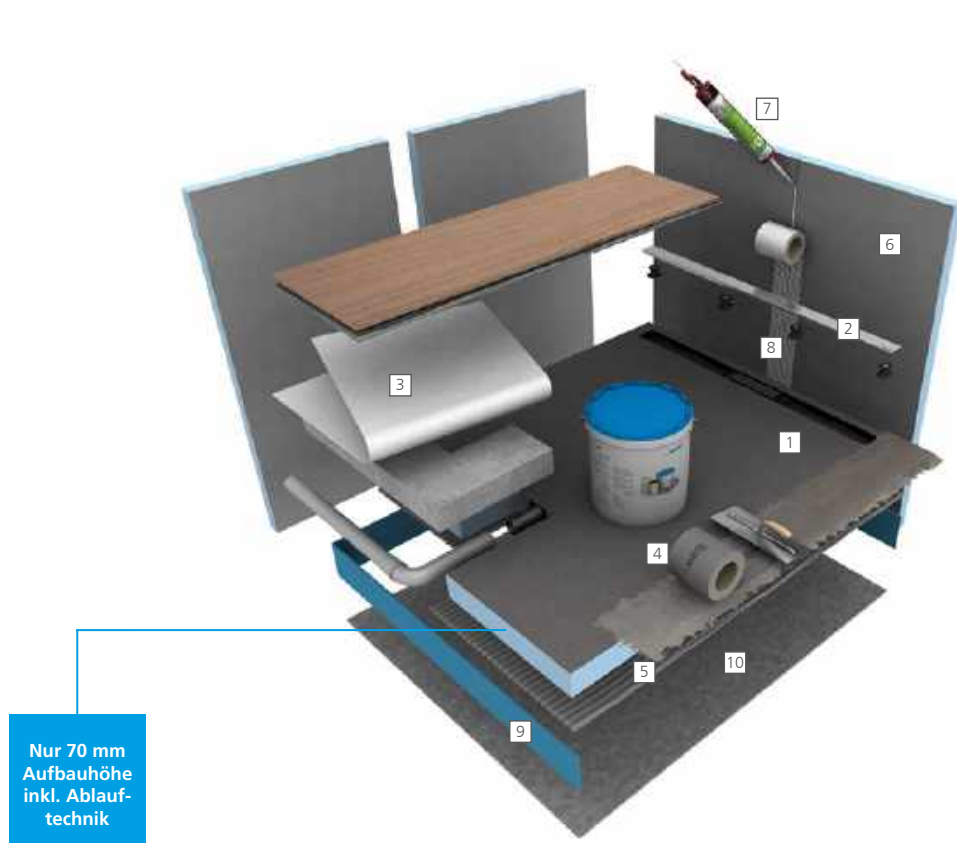
Komplettsystem inkl.
integrierter Ablauftechnik



Extrem flach: nur
70 mm Gesamthöhe

Besonders wandnahe
Linienentwässerung

Systemaufbau Fundo Plano® Linea



Nur 70 mm
Aufbauhöhe
inkl. Ablauf-
technik

Lieferumfang

- 1 Fundo Plano Linea ▪ Duschelement mit werkseitig integrierter Ablauftechnik (Linienentwässerung)
- 2 wedi Fundo Rinnenabdeckung ▪ Ausführung standard, Länge 900 mm
- 3 Fundo Plano Linea Dichtecke ▪ zur Abdichtung des Rohranschlusses

Unverzichtbare Systembestandteile

- 4 wedi Fundo Dicht-Set ▪ speziell für die Abdichtung von wedi Fundo Duschelementen zum Anschluss an angrenzende Flächen
- 5 wedi 320 ▪ zur vollflächigen Verklebung von wedi Fundo Duschelementen auf dem Untergrund

Optionale Systembestandteile

- 6 wedi Bauplatten ▪ zum Aufbau von Duschwänden sowie zum Verkleiden von angrenzenden Flächen
- 7 wedi 610 ▪ Kleb- und Dichtstoff zum wasserdichten Verkleben von Stößen
- 8 wedi Tools Armierband ▪ zur Armierung von Stößen
- 9 wedi Randdämmstreifen ▪ Schallschutz und Dämmung für den Bereich zwischen wedi Fundo Duschelement und Wand
- 10 wedi Nonstep ProS ▪ Schallschutzmatte zur Wasserprall- und Trittschalldämmung unter wedi Fundo Duschelementen

Beispielhafter Systemaufbau. Je nach Ausgangssituation und Anforderung können unterschiedlichste wedi Produkte vielfältig miteinander kombiniert werden.



**Fundo Plano Linea,
quadratisch,
lange Rinne**

Rinnenlänge 800 mm

900 × 900 × 70 mm

073736603

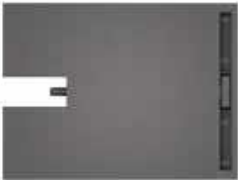


**Fundo Plano Linea,
quadratisch,
kurze Rinne**

Rinnenlänge 300 mm

900 × 900 × 70 mm

073736608



**Fundo Plano Linea,
rechteckig,
lange Rinne**

Rinnenlänge 700 mm

1.200 × 800 × 70 mm

073736600

Rinnenlänge 800 mm

1.200 × 900 × 70 mm

073736601

Rinnenlänge 900 mm

1.200 × 1.000 × 70 mm

073736602



**Fundo Plano Linea,
rechteckig,
kurze Rinne**

Rinnenlänge 300 mm

1.200 × 900 × 70 mm

073736607

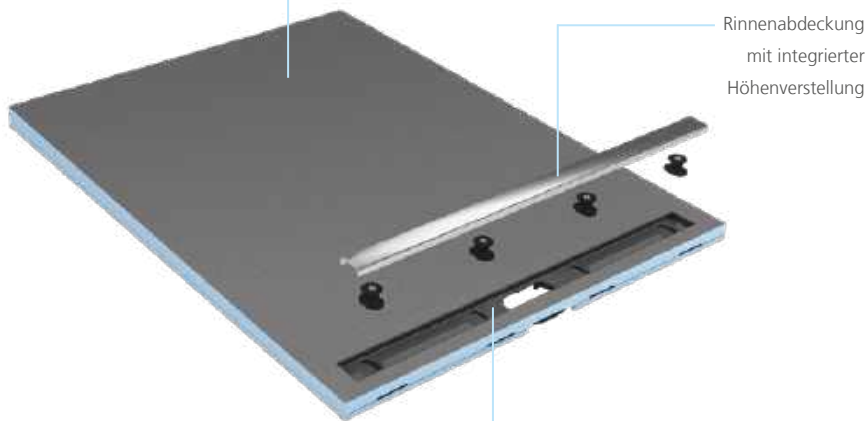


Fundo Riolito[®] Neo

Wandnahe Linienentwässerung

Fundo Riolito Neo ist ein bodengleiches Duschelement mit wandnahe Rinnenablauf, der das Duschwasser in einer schmalen Linie abfließen lässt. Das dafür notwendige Gefälle ist bereits in den Duschelementen eingearbeitet und ermöglicht die nahezu fugenlose Verlegung von großformatigen Fliesen in unterschiedlichsten Stärken (5 – 25 mm) sowie Fundo Top Design-oberflächen.

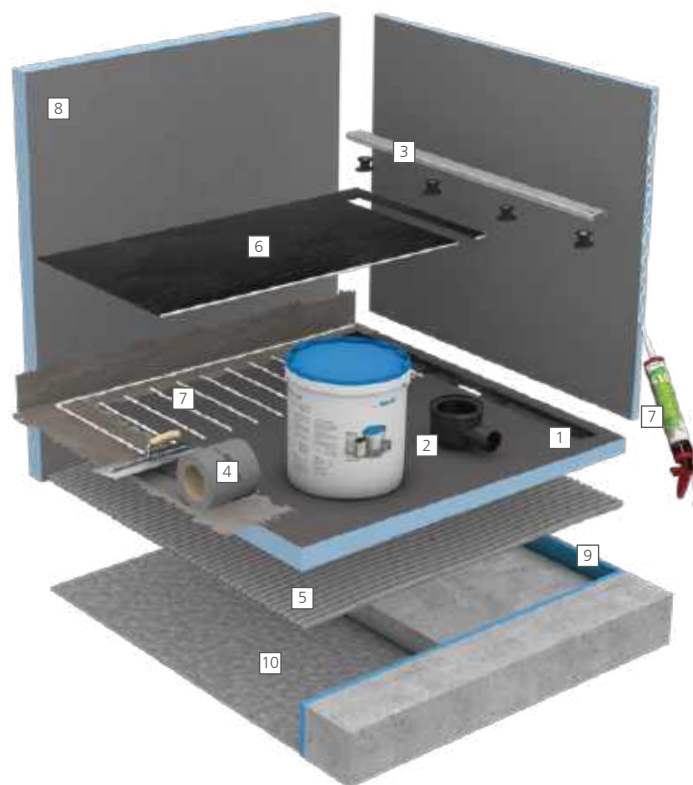
Zahlreiche Formatausführungen
mit langer und kurzer Rinne



Rinnenabdeckung
mit integrierter
Höhenverstellung

Besonders wandnahe
Linienentwässerung

Systemaufbau Fundo Riolito® Neo



Lieferumfang

- 1 **Fundo Riolito Neo** ▪ das bodengleiche Duschelement mit wandnaher Linienentwässerung

Unverzichtbare Systembestandteile

- 2 **wedi Fundo Rinnenablauf** ▪ hier mit waagrechtem Ablauf DN 50
3 **wedi Fundo Rinnenabdeckung** ▪ hier die Ausführung exklusiv, Länge 700 mm
4 **wedi Fundo Dicht-Set** ▪ speziell für die Abdichtung von wedi Fundo Duschelementen zum Anschluss an angrenzende Flächen
5 **wedi 320** ▪ zur vollflächigen Verklebung von wedi Fundo Duschelementen auf dem Untergrund

Optionale Systembestandteile

- 6 **Fundo Top** ▪ montagefertige Oberfläche für Fundo Riolito Neo Duschelemente
7 **wedi 610** ▪ Kleb- und Dichtstoff zum wasserdichten Verkleben von Stößen sowie der Fundo Top Oberfläche
8 **wedi Bauplatten** ▪ zum Aufbau von Duschwänden sowie zum Verkleiden von angrenzenden Flächen
9 **wedi Randdämmstreifen** ▪ Schallschutz und Dämmung für den Bereich zwischen wedi Fundo Duschelement und Wand
10 **wedi Nonstep ProS** ▪ Schallschutzmatte zur Wasserprall- und Trittschalldämmung unter wedi Fundo Duschelementen

Beispielhafter Systemaufbau. Je nach Ausgangssituation und Anforderung können unterschiedlichste wedi Produkte vielfältig miteinander kombiniert werden.



**Fundo Riolito Neo,
quadratisch, wandnah**

Rinnenlänge 800 mm	900 × 900 × 50 mm	075100003
	1.000 × 1.000 × 50 mm	075100032
Rinnenlänge 1.100 mm	1.200 × 1.200 × 50 mm	075100010



**Fundo Riolito Neo,
quadratisch, wandnah**

Rinnenlänge 300 mm	900 × 900 × 50 mm	075100031
--------------------	-------------------	-----------



**Fundo Riolito Neo,
rechteckig, wandnah**

Rinnenlänge 700 mm	1.200 × 800 × 50 mm	075100001
	1.400 × 900 × 50 mm	075100033
Rinnenlänge 800 mm	1.200 × 900 × 50 mm	075100004
	1.600 × 1.000 × 50 mm	075100034
	1.800 × 900 × 60 mm	075100005
Rinnenlänge 900 mm	1.200 × 1.000 × 50 mm	075100008



Fundo Riolito®

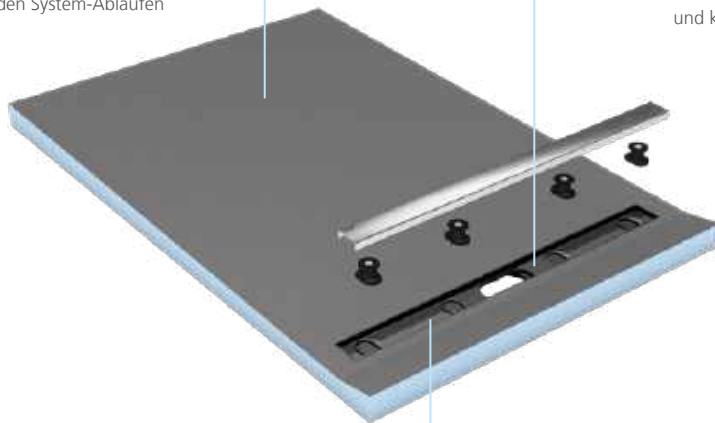
Edle Linientwässerung

Die bodengleichen Fundo Riolito Duschelemente bestehen insbesondere durch ihre edle Linientwässerung. Sie verfügen über eine seitlich platzierte Ablaufrinne und werden durch eine höhenverstellbare Rinnenabdeckung aus Edelstahl komplettiert. Auch hier ist das notwendige exakte Gefälle bereits werkseitig vorgefertigt.

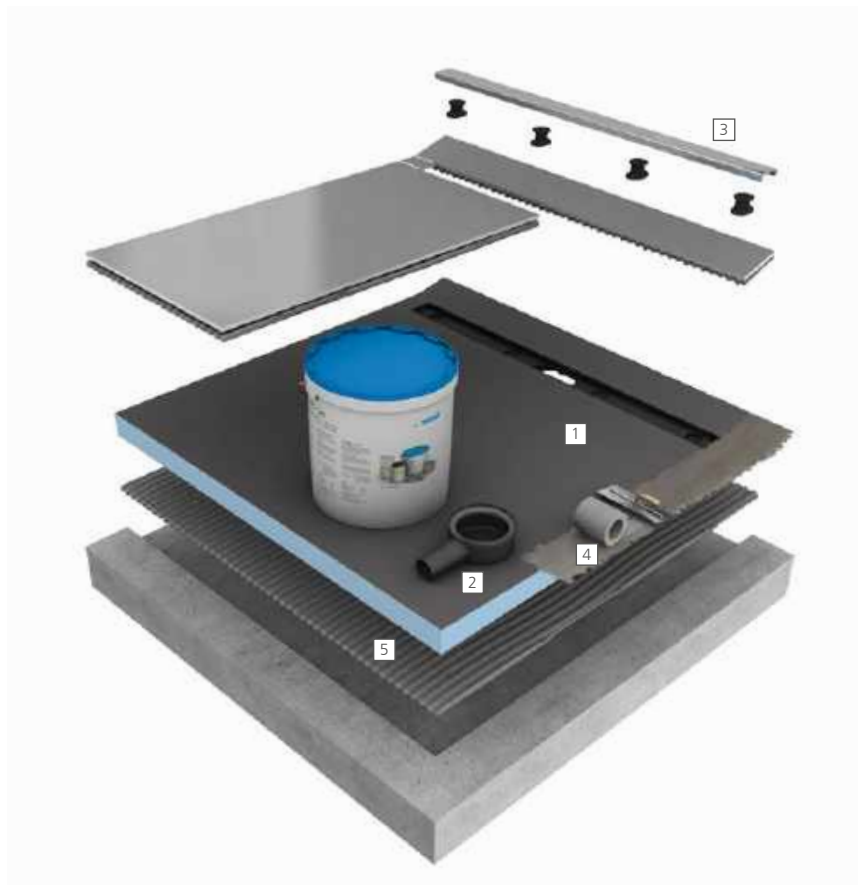
Umfangreiche Auswahl an passenden System-Abflüssen

Ausführungen mit langer und kurzer Rinne erhältlich

Hohe Systemsicherheit dank werkseitig eingedichteter Rinne



Systemaufbau Fundo Riolito®



Lieferumfang

- 1 **Fundo Riolito** ▪ das bodengleiche Duschelement mit wandfener Linienentwässerung

Unverzichtbare Systembestandteile

- 2 **wedi Fundo Rinnenablauf** ▪ hier mit waagrechttem Ablauf DN 40 extraflach
3 **wedi Fundo Rinnenabdeckung** ▪ hier die Ausführung exklusiv, Länge 700 mm
4 **wedi Fundo Dicht-Set** ▪ speziell für die Abdichtung von wedi Fundo Duschelementen zum Anschluss an angrenzende Flächen
5 **wedi 320** ▪ zur vollflächigen Verklebung von wedi Fundo Duschelementen auf dem Untergrund

Beispielhafter Systemaufbau. Je nach Ausgangssituation und Anforderung können unterschiedlichste wedi Produkte vielfältig miteinander kombiniert werden.



**Fundo Riolito,
quadratisch, wandfern**

Rinnenlänge 800 mm	900 × 900 × 50 mm	073737303
	1.000 × 1.000 × 50 mm	073737308
Rinnenlänge 1.100 mm	1.200 × 1.200 × 50 mm	073737304



**Fundo Riolito,
quadratisch, wandfern**

Rinnenlänge 300 mm	900 × 900 × 50 mm	073737307
--------------------	-------------------	-----------



**Fundo Riolito,
rechteckig, wandfern**

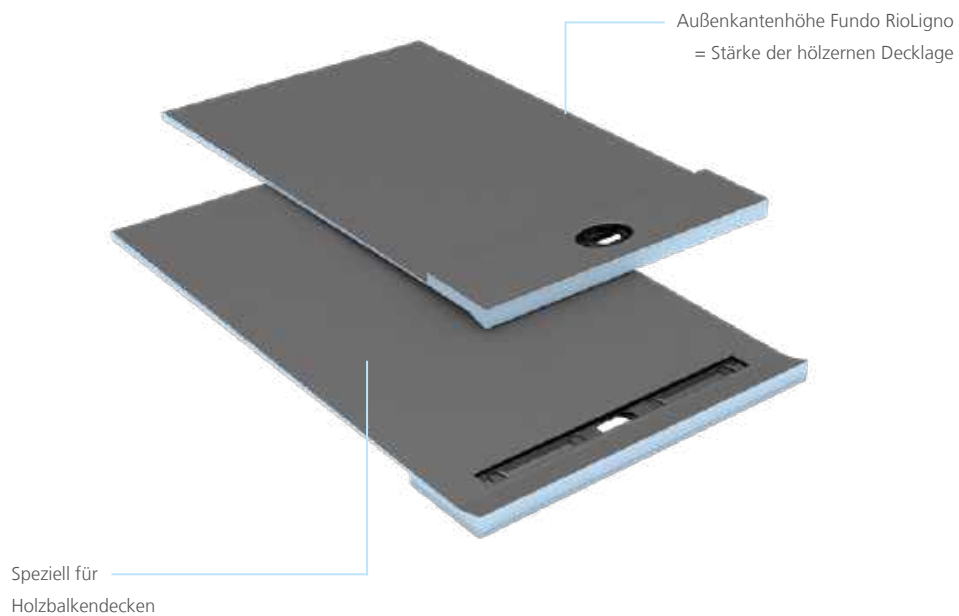
Rinnenlänge 700 mm	1.200 × 800 × 50 mm	073737301
	1.400 × 900 × 50 mm	073737309
Rinnenlänge 800 mm	1.200 × 900 × 50 mm	073737305
	1.600 × 1.000 × 50 mm	073737310
	1.800 × 900 × 60 mm	073737306
Rinnenlänge 900 mm	1.200 × 1.000 × 50 mm	073737302



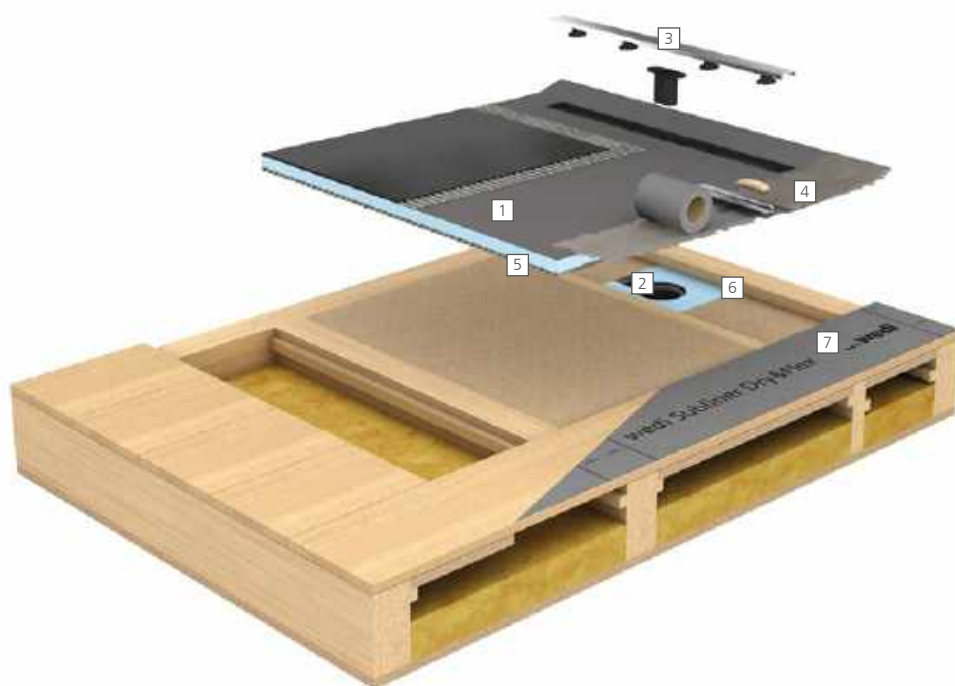
Fundo RioLigno

Linientwässerung für Holzbalkendecken

Das am Außenrand nur 25 mm starke bodengleiche Duschelement mit Linientwässerung wurde speziell für den Einsatz bei feuchtigkeitssensiblen Holzbalkendecken entwickelt. Im Gegensatz zu herkömmlichen Duschelementen ist die Fundo RioLigno der deckenden Holzschicht angepasst und somit einfach in diese integrierbar – ohne weitere Höhe aufzubauen und ohne zeitaufwendige nivellierende Maßnahmen.



Systemaufbau Fundo RioLigno



Lieferumfang

- 1 Fundo RioLigno ▪ bodengleiches Duschelement für Holzbalkendecken mit Linienentwässerung

Unverzichtbare Systembestandteile

- 2 wedi Fundo Rinnenablauf ▪ hier mit waagrechttem Ablauf DN 50
3 wedi Fundo Rinnenabdeckung ▪ hier die Ausführung exklusiv, Länge 700 mm
4 wedi Fundo Dicht-Set ▪ speziell für die Andichtung an angrenzende Flächen
5 wedi 320 ▪ zur vollflächigen Verklebung von wedi Fundo Duschelementen auf dem Untergrund

Optionale Systembestandteile

- 6 Fundo Rinnenablauf-Unterbauelement ▪ eingelassen in die Holzbalkendecke
7 wedi Subliner Dry & Flex ▪ rissüberbrückende Abdichtungs- und Entkopplungsbahn

Beispielhafter Systemaufbau. Je nach Ausgangssituation und Anforderung können unterschiedlichste wedi Produkte vielfältig miteinander kombiniert werden.



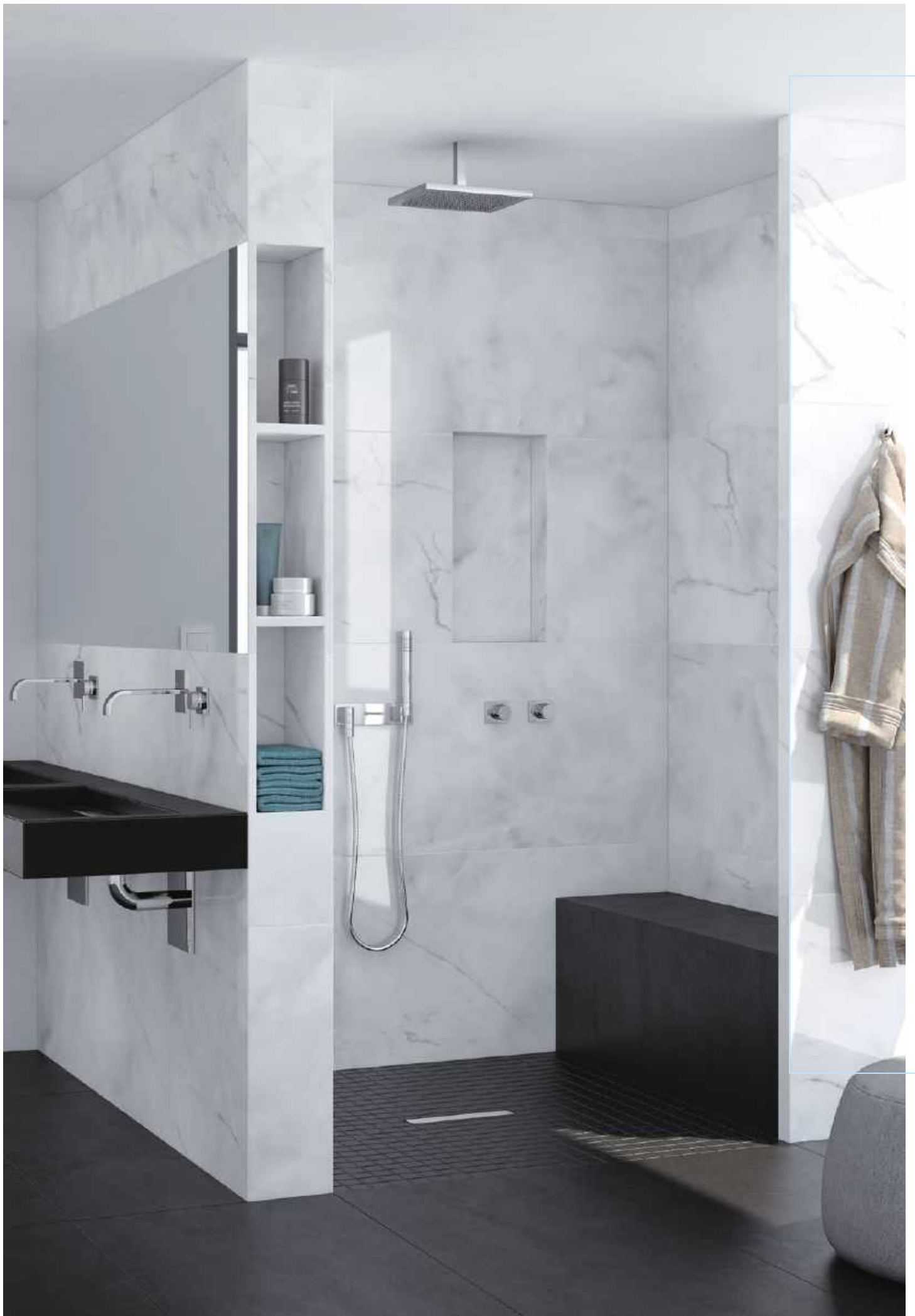
**Fundo RioLigno,
quadratisch, wandfern**

Rinnenlänge 700 mm	900 × 900 × 25 mm	075100200
Rinnenlänge 900 mm	1.200 × 1.200 × 25 mm	075100202



**Fundo RioLigno,
rechteckig, wandfern**

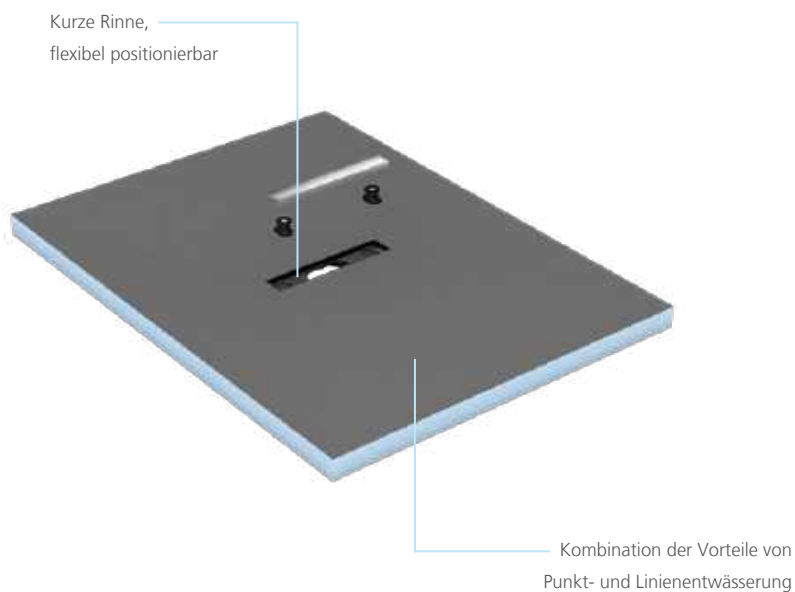
Rinnenlänge 700 mm	1.200 × 900 × 25 mm	075100201
Rinnenlänge 800 mm	1.600 × 1.000 × 25 mm	075100203



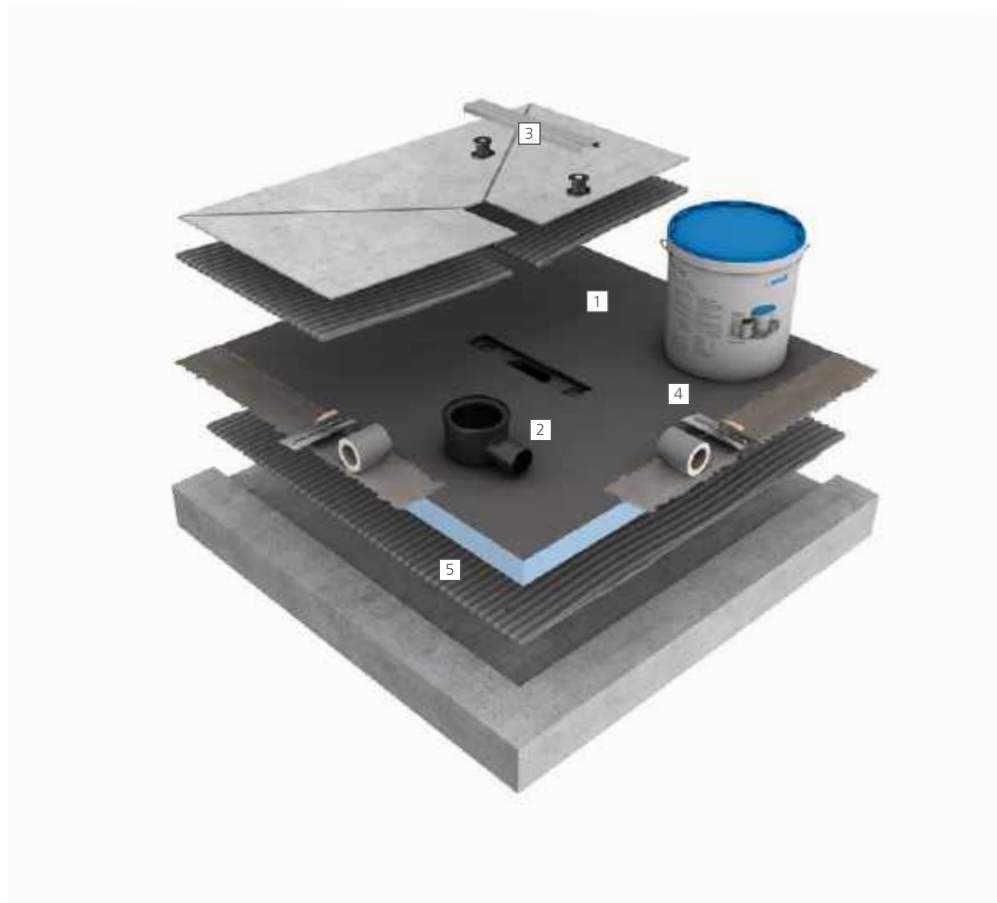
Fundo Riofino®

Zentrale Linientwässerung

Die bodengleichen Fundo Riofino Duschelemente haben einen schmalen Rinnenablauf, der das Duschwasser mittig abfließen lässt. Das dafür notwendige Gefälle ist bereits fest im Duschelement eingearbeitet. Das Besondere: die kurze Rinne kann als Sonderanfertigung sehr flexibel positioniert werden.



Systemaufbau Fundo Riofino®



Lieferumfang

- 1 [Fundo Riofino](#) ▪ Duschelement mit zentralem Rinnenablauf

Unverzichtbare Systembestandteile

- 2 [wedi Fundo Rinnenablauf](#) ▪ hier mit waagrechtem Ablauf DN 50
3 [wedi Fundo Rinnenabdeckung](#) ▪ hier die Ausführung standard, Länge 300 mm
4 [wedi Fundo Dicht-Set](#) ▪ speziell für die Abdichtung von wedi Fundo Duschelementen zum Anschluss an angrenzende Flächen
5 [wedi 320](#) ▪ zur vollflächigen Verklebung von wedi Fundo Duschelementen auf dem Untergrund

Beispielhafter Systemaufbau. Je nach Ausgangssituation und Anforderung können unterschiedlichste wedi Produkte vielfältig miteinander kombiniert werden.



**Fundo Riofino,
quadratisch,
Ablauf zentral**

Rinnenlänge 300 mm

900 × 900 × 50 mm

073737312

1.000 × 1.000 × 50 mm

073737311

1.200 × 1.200 × 50 mm

073737313



**Fundo Riofino,
rechteckig,
Ablauf zentral**

Rinnenlänge 300 mm

1.200 × 900 × 50 mm

073737314

1.800 × 900 × 50 mm

073737315



Zubehör- Produkte

Speziell füreinander gemacht

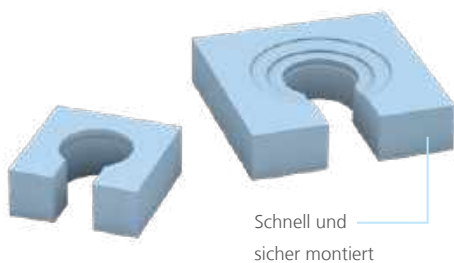
Passend zu den wedi Fundo Duschelementen mit Punkt- und Linientwässerung sind speziell dafür konzipierte Zubehörprodukte erhältlich. Das Sortiment reicht von Unterbauelementen und Gefälleplatten über Abläufe und Ablaufabdeckungen bis hin zu den passenden Abschluss- und Gefälleprofilen für die Linientwässerung.

Alle wedi Systemkomponenten sind perfekt aufeinander abgestimmt, zu 100 % wasserdicht im Gesamtsystem und garantieren eine einfache Montage und Abdichtung mit dem passenden wedi System-Zubehör. Für nachhaltige Sicherheit mit Herstellergarantie.



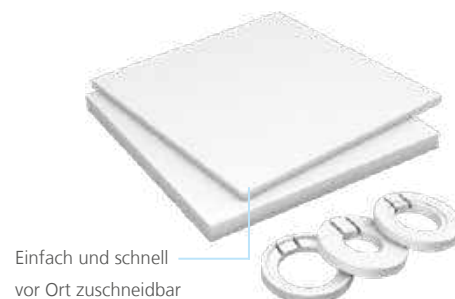
wedi Fundo® Ablauf-Unterbauelemente

Die wedi Fundo Ablauf-Unterbauelemente für Punkt- und Linientwässerung, welche den Ablauf sicher einbetten, eignen sich insbesondere für eine schnelle und sichere Montage. Dadurch entfällt das Erstellen einer aufwendigen Schalung und das anschließende Verfüllen derselben mit Mörtel für die Ablaufinstallation.



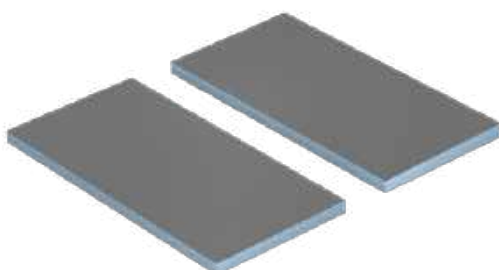
wedi Fundo® Unterbau-Set

Das wedi Fundo Unterbau-Set bringt die bodengleichen Duschen der wedi Fundo Serie noch einfacher auf Wunschhöhe. In jedem Set enthalten: Zwei Unterbauelemente mit 30 und 60 mm Höhe und drei vorgeformte Ablaufaufnahme-Ringe für Punkt- und Rinnenabläufe. Mit dieser Kombination lassen sich die Unterbauhöhen 30, 60 und 90 mm einfach und sicher realisieren.



wedi Fundo® Gefälleplatten

Die wedi Fundo Gefälleplatten für Punkt- und Linientwässerung dienen der bauseitigen Verlängerung der Fundo Duschelemente und somit der Erweiterung des Duschplatzes. Sie sind in unterschiedlichen Stärken erhältlich, das Gefälle beträgt zwischen 1,00 % (Punktentwässerung) und 1,70 % (Linientwässerung).



wedi Fundo® Punktabläufe

Die wedi Fundo Punktabläufe stehen in unterschiedlichen Varianten für die senkrechte und waagerechte Ausführung mit verschiedenen Durchmessern und Aufbauhöhen zur Auswahl. Für den erhöhten Brandschutz sind zudem senkrechte Abläufe mit Feuerstopp erhältlich. Eine passende Ablaufabdeckung standard ist bei allen Produkten im Lieferumfang enthalten.



wedi Fundo® Ablaufabdeckungen

Ob in runder oder eckiger Form (optional verschraubbar), als Standardausführung oder in Edelstahl massiv – die wedi Ablaufabdeckungen sind für alle Fliesenformen und -farben die perfekte Lösung und werden jeweils mit passendem Rahmen, je nach Typ aus Edelstahl oder Kunststoff, geliefert. Ein optisches Highlight ist dabei die wedi Fundo Ablaufabdeckung 7.1 mit geschwätzter Rinne.



Fundo Ablaufabdeckung 1.1



Fundo Ablaufabdeckung 1.2



Fundo Ablaufabdeckung 1.3



Fundo Ablaufabdeckung 2.1



Fundo Ablaufabdeckung 2.2



Fundo Ablaufabdeckung 2.3



Fundo Ablaufabdeckung 3.1



Fundo Ablaufabdeckung 3.2



Fundo Ablaufabdeckung 3.3



Fundo Ablaufabdeckung 4.1



Fundo Ablaufabdeckung 4.2



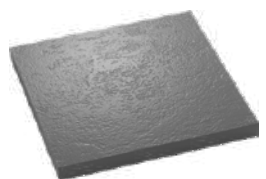
Fundo Ablaufabdeckung 5.1



Fundo Ablaufabdeckung 6.1



Fundo Ablaufabdeckung 7.1



Fundo Top Inlay in 5 Farben

wedi Fundo® Rinnenabläufe

Die wedi Fundo Rinnenabläufe stehen in unterschiedlichen Varianten für die senkrechte und waagerechte Ausführung mit verschiedenen Durchmessern und Aufbauhöhen zur Auswahl. Für den erhöhten Brandschutz sind zudem senkrechte Rinnenabläufe mit Feuerstopp erhältlich. Alle Ausführungen sind um 360° drehbar und bieten dadurch maximale Flexibilität beim Einbau.



Hochwertige wedi Fundo® Rinnenabdeckungen für die Linientwässerung

Eine wandnahe Linientwässerung verkörpert an sich schon ein besonderes Design in jeder Dusche. Zum Highlight wird das Bad jedoch, wenn die Entwässerungslinie mit den wedi Fundo Rinnenabdeckungen veredelt wird. Erhältlich als Standard- und Exklusivausführung sowie als verfliesbare Variante.



wedi Fundo Rinnenabdeckung standard

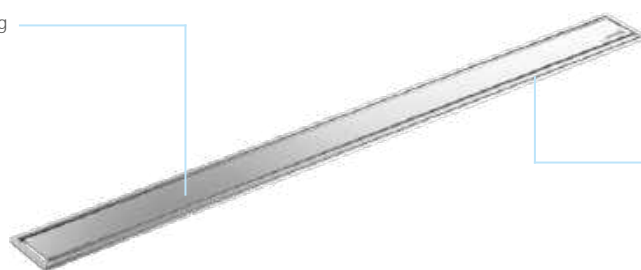
wedi Fundo Rinnenabdeckung exklusiv

wedi Fundo Rinnenabdeckung verfliesbar

wedi Fundo® Rinnenabdeckung standard / wedi Fundo® Rinnenrahmen

Eine installationsfreundliche und attraktive Rahmenlösung, die offene Fliesenkanten kaschiert und die Gesamtoptik optimiert. Der wedi Fundo „ready-to-use“-Rinnenrahmen überzeugt auf ganzer Linie. Gefertigt aus leicht zu reinigendem, gebürstetem Edelstahl, ergänzt er die hochwertigen Rinnenabdeckungen der wedi Duschelemente mit Linienentwässerung. Besonders clever und einfach gelöst wurde hierbei die stufenlose Höheneinstellung für Fliesenstärken von 6 bis 20 mm. Diese wedi Systemkomponente ist in fünf verschiedenen Abmessungen einzeln oder im Set mit der passenden wedi Fundo Rinnenabdeckung standard erhältlich.

wedi Fundo Rinnenabdeckung
standard

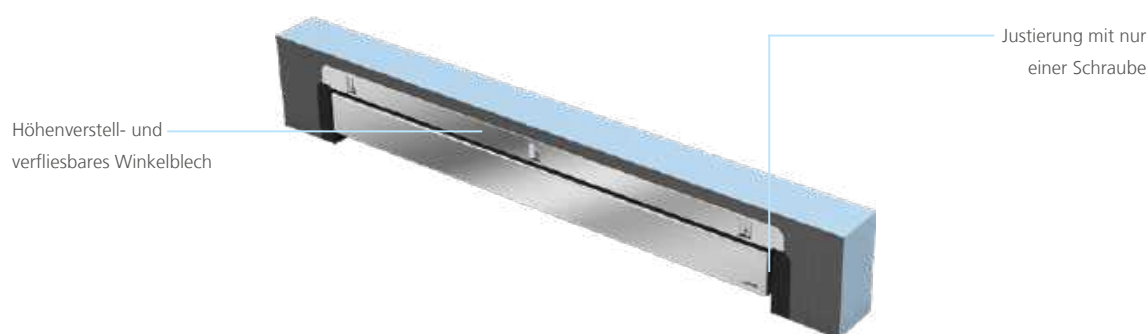


wedi Fundo Rinnenrahmen



Fundo Discreto® Aufsatzelement

Das Fundo Discreto Aufsatzelement schafft optisch einen Wasserabfluss vom Boden in die Wand – ganz ohne sichtbare Ablaufrinne. Speziell für die Duschelemente Riolito Neo, Riolito, RioLigno und Plano Linea entwickelt, verfügt es über eine auch nach dem Einbau beidseitig nutzbare Edelstahlblende in modernem Design (wahlweise Edelstahloptik oder verfließt). Die Installation ist dank technischer Features so einfach wie nie und die Vielfalt aufgrund der zusätzlichen Ausführungen für 300 bis 1.100 mm Rinnenlänge so groß wie möglich.



wedi Fundo® Gefälle- und Abschlussprofile für Fundo Riolito® Neo, Plano® Linea / wedi Fundo® Gefälleprofile für Fundo Riolito®, RioLigno

Beim Einbau von bodengleichen Duschen entsteht schnell die Notwendigkeit, die Fliesen dem Gefälle des Duschelementes anzupassen. Dank der wedi Fundo Gefälle- und Abschlussprofile gehört das aufwendige Abschrägen bzw. Anschneiden der Wandfliesen der Vergangenheit an. Sie sind speziell für die Duschelemente Fundo Riolito, Fundo Riolito Neo sowie Fundo Plano Linea konzipiert und ermöglichen einen optisch hochwertigen Übergang vom Gefälle des Duschelementes zum ebenen Bodenbelag oder zu einer direkt angrenzenden Wand. Die Profile sind sowohl als Rechts- und Links-Ausführung sowie in unterschiedlichen Höhen erhältlich.







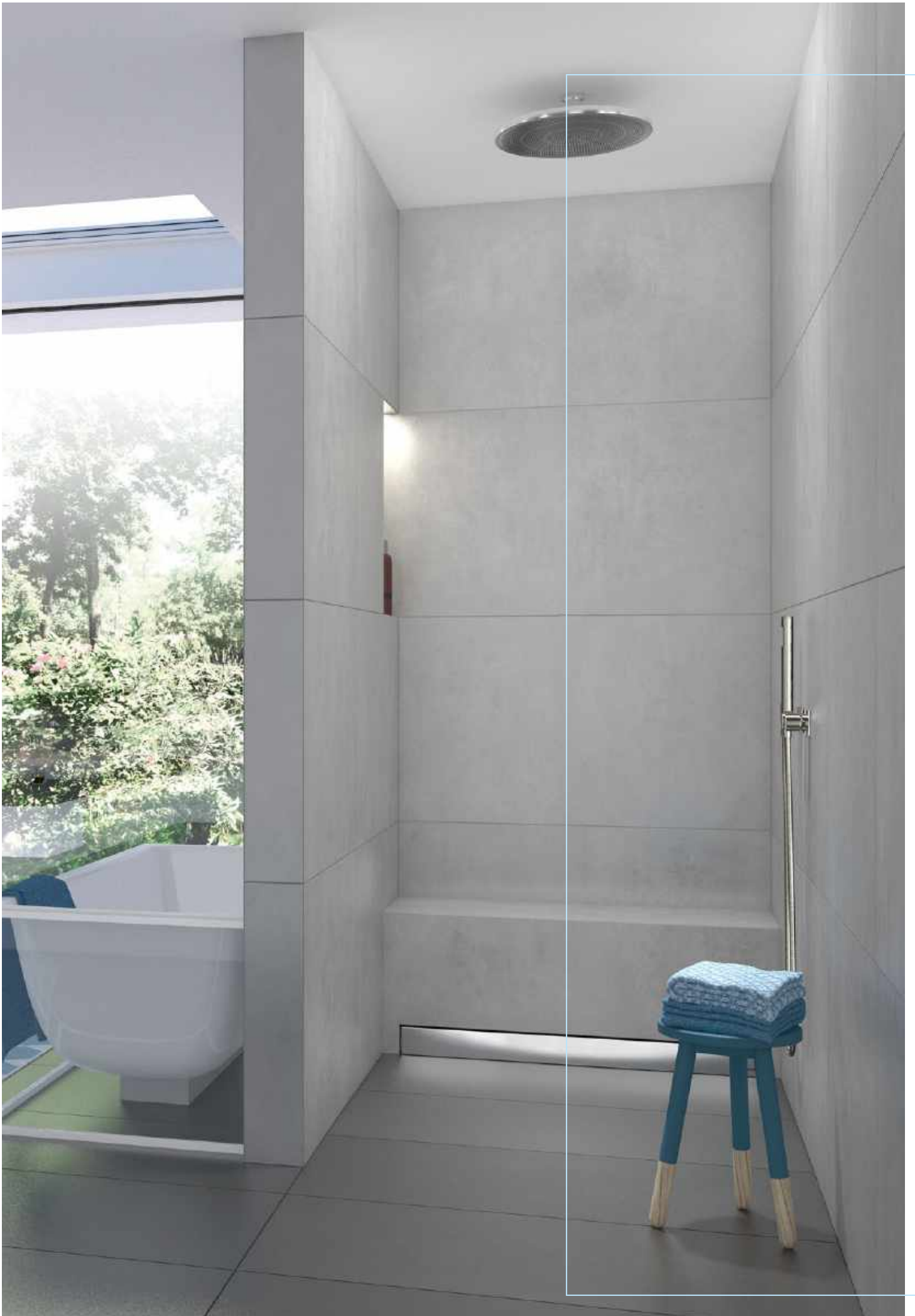
Duschplatz Ausstattung

Kreative Ideen für eine individuelle Dusche

Das modulare wedi System bietet eine enorme Vielfalt an Produkten für Dusche und Bad. Insbesondere für den Duschplatz gibt es zahlreiche Ausbau- und Gestaltungsmöglichkeiten, z. B. in Form von komfortablen Sitzbänken, praktischen Nischen, stabilen Dusch- und Trennwänden sowie den passenden montagefertigen Designoberflächen.

Die große Stärke von wedi zeigt sich dabei im Systemgedanken. Denn alle Einzelprodukte lassen sich beliebig miteinander zu einem Gesamtkonzept kombinieren. Damit wird aus Einzelprodukten ein System und aus mehreren Systemen ein komplettes wedi Systembad, das individuell nach Ihren Wünschen gestaltet werden kann.





Ausbau- Elemente

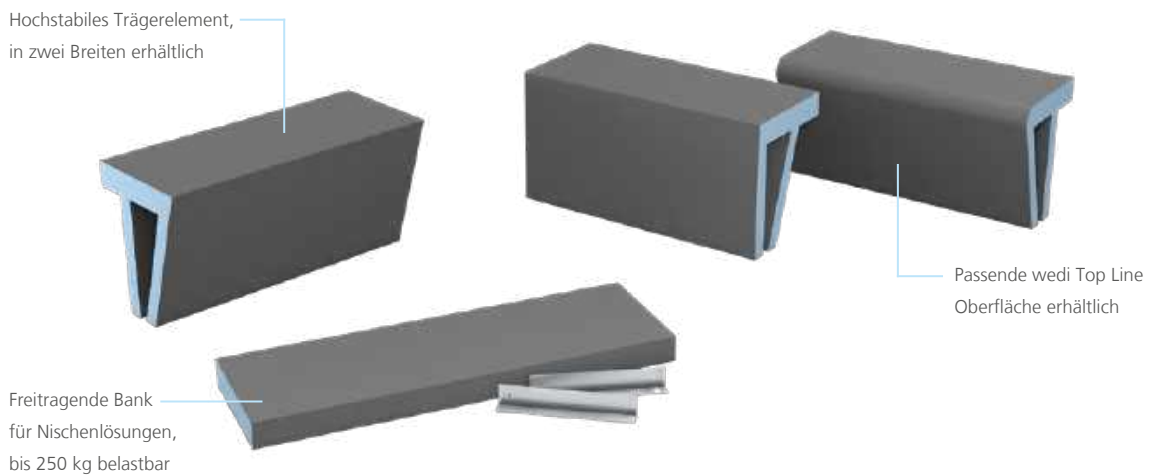
Funktions- und Designelemente für Neubau und Sanierung

Wer sein Bad ausbaut oder umbaut, neu plant oder saniert hat dabei unzählige Gestaltungsmöglichkeiten – mit dem modularen wedi System. Angefangen bei stehenden und freitragenden Sitzelementen für Duschplatz und Bad über freistehende Trennwände und Wandelemente in eckig und rund bis hin zu praktischen Nischenlösungen für zusätzliche Ablageflächen. Alle Ausbauelemente sind 100 % wasserdicht im wedi System, lassen sich im Handumdrehen einbauen, abdichten und danach sofort mit Ihrer Wunschoberfläche gestalten.



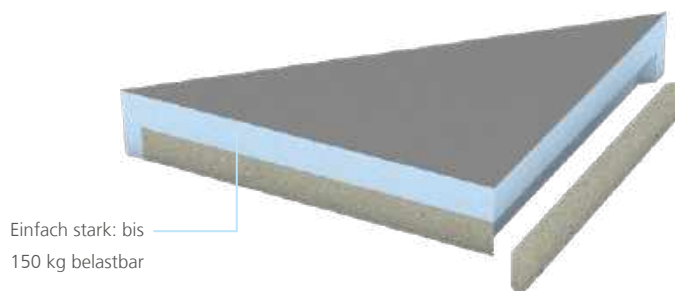
wedi Sanoasa® Sitzbänke

Die wedi Sanoasa Sitzbänke bieten viel Platz zum Erholen und zur bequemen Körperpflege. Mit gerader, schräger oder abgerundeter Sitzkante und verschiedenen Breiten oder komplett frei schwebender Sitzfläche ist für jeden Geschmack und Einsatzzweck die passende Variante erhältlich.



wedi Sanoasa® Ecksitz

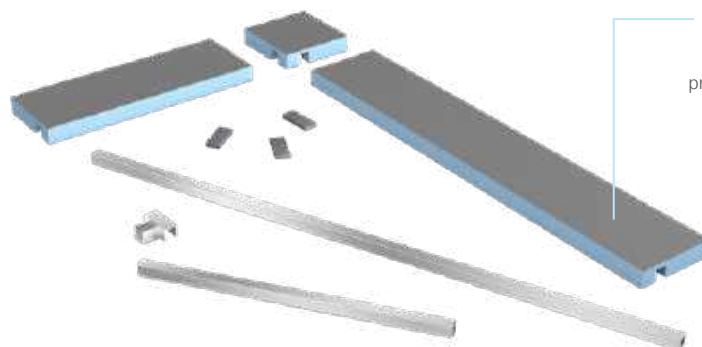
Der Ecksitz ist ein freitragendes, in den Größen M (600 × 300 mm) und L (800 × 400 mm) erhältliches Sitzelement, das durch seine dreieckige, kompakte Form optimal in kleinen Duschen einsetzbar ist. Die Montage kann sowohl im Rohbau als auch auf dem fertigen Fliesenbelag erfolgen.





wedi Sanoasa® freitragende Sitzbank

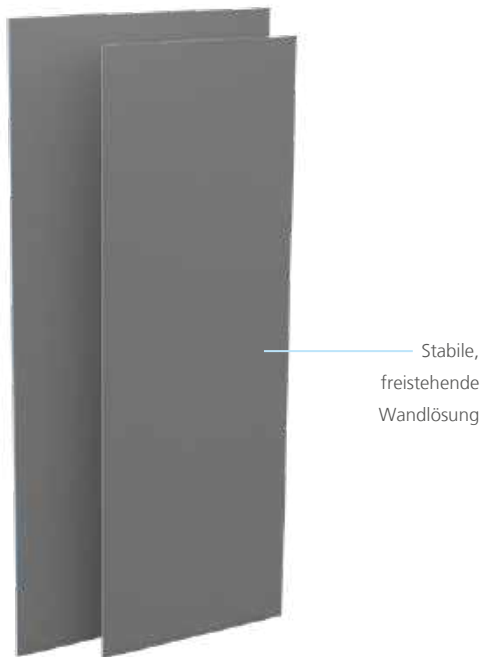
Komfortable Sitzmöglichkeiten im Wunschformat. Die großzügige Sitzbank aus der wedi Sanoasa Serie wird nur dreiseitig angeschlagen und damit freitragend ohne Unterkonstruktion ausgeführt. Das Besondere: Die Länge der verfliesbaren Bankelemente kann millimetergenau zwischen 1.500 und 3.000 mm gefertigt werden. Zur Erstellung einer Eckkonstruktion steht ein quadratisches Element bereit, welches die beiden rechtwinklig zueinander positionierten Bänke miteinander verbindet. Für noch mehr Komfort kann ein Warmwasser-Heizsystem in die Bankkonstruktion integriert werden. Alle Tools zur Montage sind im Lieferumfang enthalten – für eine besonders einfache und schnelle Installation.



Freitragende Konstruktion,
extrem belastbar (170 kg
pro m im verfliesen Zustand)

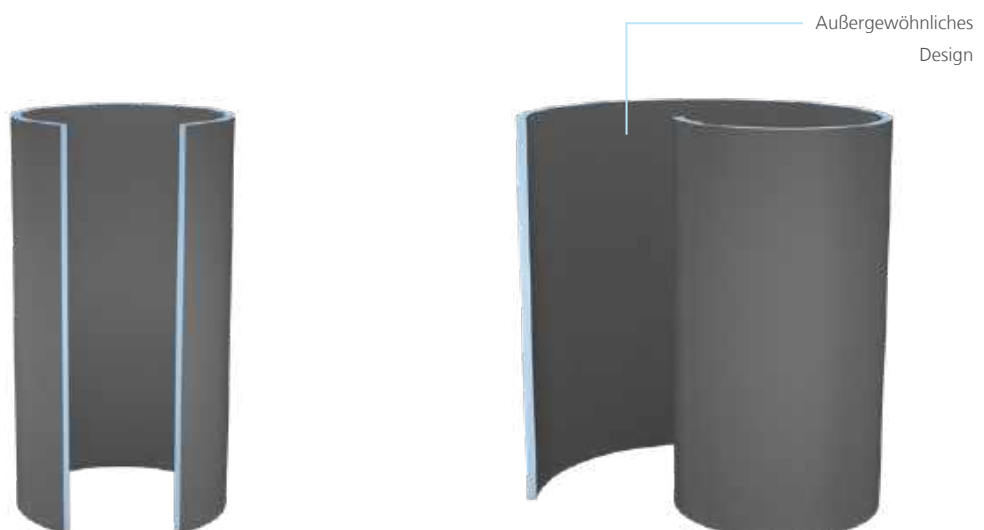
wedi XL und XXL Bauplatten

Die großformatigen wedi Bauplatten zeichnen sich insbesondere durch ihre außergewöhnliche Breite von bis zu 1,20 m aus. So sind sie nicht nur ideal als freistehende Wände nutzbar, sondern reduzieren auch die Anzahl der Stoßübergänge und vereinfachen dabei die Montage enorm. Die wedi XL und XXL Bauplatten vereinen alle Vorzüge der klassischen wedi Bauplatte und sind zudem trotz ihrer Größe besonders leichtgewichtig und einfach zu handhaben.



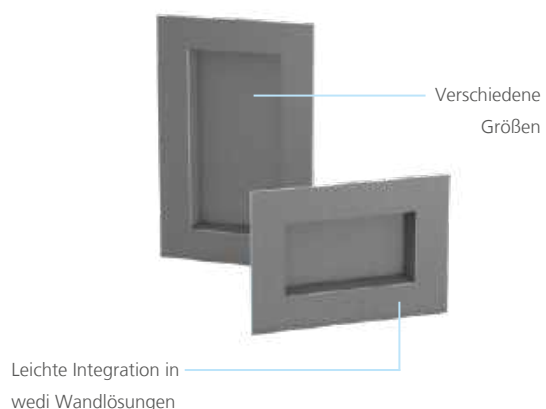
wedi Designduschen

Die extravaganten Wandelemente in Rund- oder Schneckenform eignen sich ideal als freistehende Dusche in großzügigen Räumen. Sie sind perfekt mit den passenden Duschelementen kombinierbar und wahlweise mit oder ohne Versorgungskanäle erhältlich.



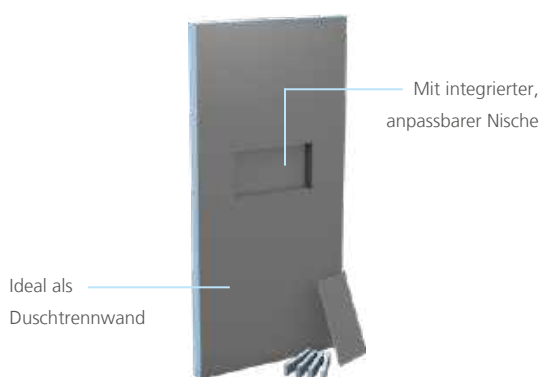
wedi Sanwell® Nischen

Die wedi Sanwell Nischen schaffen zusätzliche Ablageflächen in Dusche und Bad. Sie bieten Platz für eine Vielzahl von Duschutensilien oder persönliche Dekorationsideen. Zudem sind sie in verschiedenen Formaten erhältlich und kompatibel zu den wedi Systemlösungen.



wedi Sanwell® Wandelement

Das stabile Wandelement mit integrierter Nische eignet sich ideal für den Einsatz als Duschtrennwand, lässt sich besonders einfach einbauen und anschließend direkt verfliesen. Dabei sind sowohl die Gesamtgröße als auch das Nischenformat des wedi Sanwell Wandelements individuell anpassbar.





wedi Top[®] Line

Einbaufertige Designoberflächen für Dusche & Bad

wedi Top Line bietet mit passgenauen, exakt auf das wedi System abgestimmten Designoberflächen eine Vielzahl attraktiver Gestaltungsmöglichkeiten – großformatig und fugenfrei, speziell für wedi Fundo Duschsysteme sowie wedi Wand-, Design- und Funktionselemente.

Alle wedi Top Line Designoberflächen bestehen aus einem hochwertigen Verbundwerkstoff mit besten Materialeigenschaften. Erhältlich in den fünf stilvollen, aufeinander abgestimmten Farben Pure Weiß, Stone Grau, Sahara Beige, Concrete Grau und Carbon Schwarz, bieten sie vielfältige Einsatzmöglichkeiten in Dusche und Bad – für Neubau, Renovierung sowie Modernisierung.

Die Vorteile im Überblick

- Modernes Design, großformatig und fugenfrei
- Umfangreiches Sortiment, aufeinander abgestimmte Farben und Texturen
- Hochwertiger Verbundwerkstoff, voll durchgefärbt
- Pflegeleichte Oberflächen, rutschsicher im Nassbereich
- Schutz vor Schimmel und Bakterien dank hygienischer, antibakterieller Oberfläche
- Schnelle Installation, einfach und sicher zugleich



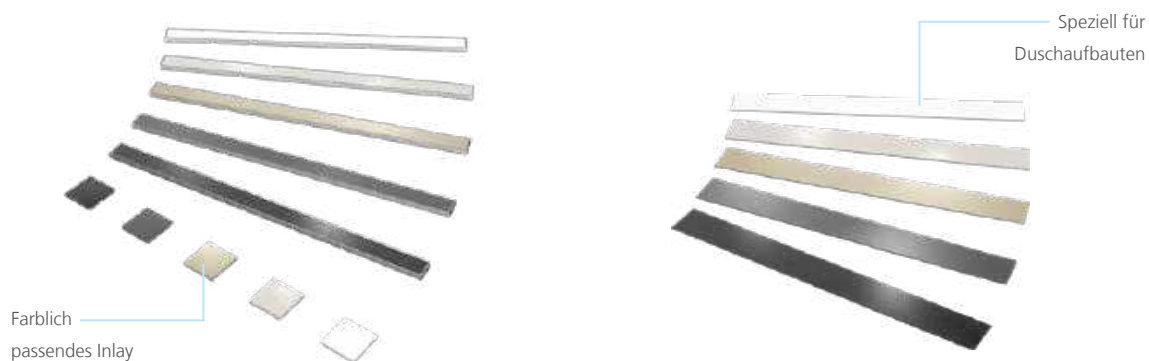
Fundo Top® Montagefertige Oberflächen

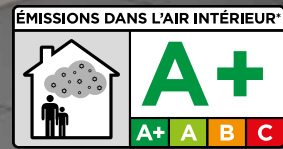
Die Serie Fundo Top umfasst passgenaue Designoberflächen für die wedi Fundo Duschelemente Primo, Riolito Neo sowie Plano und ermöglicht die Gestaltung eines ästhetisch anspruchsvollen und zugleich fugenfreien Duschplatzes. Die Oberflächen sind besonders pflegeleicht, einfach zu installieren und verleihen ein angenehmes und warmes Gefühl an den Füßen.



Fundo Top® Zubehör-Produkte

Passend zu den montagefertigen Fundo Top Oberflächen gibt es verschiedene Fundo Top Zubehör-Produkte: das Fundo Top Inlay für die Fundo Ablaufabdeckung 7.1 (Punktentwässerung), das Rinnenabdeckungs-Set für wedi Fundo Duschesysteme (Linienentwässerung) sowie die Fundo Top Sockelleisten für Duschaufbauten. Alle Produkte sind farblich passend zu den Fundo Top Duschelementen erhältlich und schaffen einen harmonischen, attraktiven Duschplatz.





VOC-Klassifizierung

wedi Top Line ist sehr emissionsarm
und gesundheitlich unbedenklich

wedi Top® Wall Montagefertige Oberflächen

Die montagefertigen wedi Top Wall Designoberflächen bieten die einzigartige Möglichkeit einer fugenfreien und somit attraktiven und pflegeleichten Wand- und Flächenverkleidung. In den modernen Trendfarben lassen sie sich perfekt in jede bestehende Badgestaltung integrieren und können nach Belieben für individuelle Muster oder Intarsien verwendet werden.

Erhältlich in den Breiten
900 und 1.200 mm



Für die fugenlose Wand-
und Flächenverkleidung

wedi Sanoasa® Top Montagefertige Oberflächen

Wer sich für einen wedi Duschplatz entscheidet, kann nicht nur Wand und Duschelement mit passender wedi Top Line Designoberfläche ausstatten, sondern auch seine Sitzbank. wedi Sanoasa Top macht es möglich – maßgeschneidert für die wedi Sanoasa Sitzbank 3.

Eigens konstruiert für die
wedi Sanoasa Sitzbank 3



wedi Sanwell® Top Montagefertige Oberflächen

Die wedi Sanwell Top Nische wurde passgenau für die wedi Sanwell Nische sowie das wedi Sanwell Wandelement konstruiert. Sie ermöglicht die fugenfreie Gestaltung von Regal- und Ablageflächen, z. B. in Kombination mit wedi Top Wall.

Passgenaue Pendants für
die wedi Sanwell Nischen





wedi Top Wall
für wedi Bauplatte

wedi Sanwell Top
für wedi Sanwell Nische

wedi Sanoasa Top
für wedi Sanoasa
Sitzbank 3

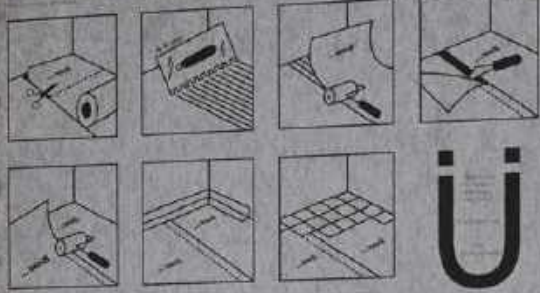
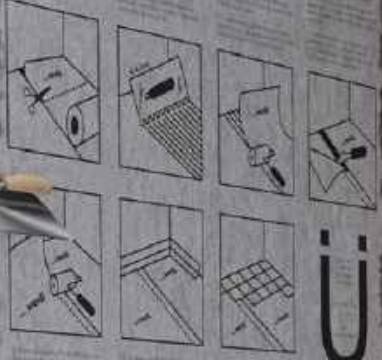
Fundo Top für
Fundo Riolito Neo



wedi Subliner Dry

wedi Subliner Dry

...wedi



Ü

...wedi

Ü

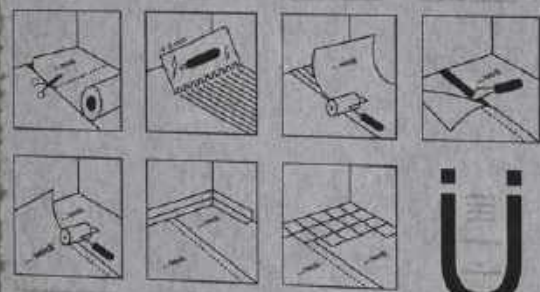
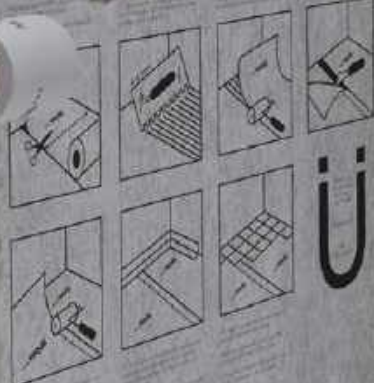
...wedi

wedi Subliner Dry

...wedi

wedi S

...wedi



Ü

Ü

wedi Subliner Dry

...wedi

...wedi

wedi Subliner Dry

...wedi



wedi System- Zubehör

Für eine nachhaltig sichere Abdichtung und Montage

Schnell, hochwertig und garantiert sicher – das vielseitige Zubehör-Sortiment von wedi bietet die geprüften Komponenten der wedi Abdichtungssysteme sowie praktische Systemhelfer zum Verkleben und Montieren. Von dem bewährten wedi 610 Kleb- und Dichtstoff über vlieskaschierte Dichtbahnen und -ecken bis hin zum umfangreichen wedi Fundo Dicht-Set für alle fachgerechten Anschlüsse und Stöße in der Dusche.

- Alle Produkte aus einer Hand
- Perfekt aufeinander abgestimmt
- Einfach und schnell verarbeitet
- Für ein sicheres Ergebnis – geprüft und zugelassen



wedi 320 Fliesenkleber

Der universell einsetzbare wedi 320 Dünnbettmörtel auf Basis hydraulischer Bindemittel ist ideal für das Ansetzen und Verlegen von wedi Bauplatten sowie Wand- und Bodenfliesen geeignet.



Wasserfest
und universell
einsetzbar

wedi 360 Flexibler Mittelbettmörtel

Hoch kunststoffvergüteter, hydraulisch und schnell abbindender Mittelbettmörtel für wedi Bauplatten sowie Wand- und Bodenbeläge. Die Mörtelбетtdicke liegt zwischen 5 bis 20 mm.



Für innen
bestens geeignet

wedi 610® Kleb- und Dichtstoff

Als vielseitig anwendbarer einkomponentiger Kleb- und Dichtstoff ist wedi 610 besonders für die einfache, sichere und wasserfeste Stoßverbindung zwischen wedi Bauplatten in nur einem Arbeitsschritt geeignet. Die Kombination aus wedi Bauplatte und wedi 610 hat eine ETA Zulassung und ein abP für den hochbeanspruchten Bereich.



Lösemittel-, silikon-
und PCP-frei

wedi 620 Dichtstoff

Mit wedi 620 lassen sich wedi Tools Dichtbänder, Dichtecken und Dichtmanschetten wasserdicht verbinden. Darüber hinaus dient es zur Abdichtung von wedi Vapor 85 mit werkseitig aufgebrachtener bahnenförmiger Dampfbremse sowie von Stoßbereichen der Abdichtungs- und Entkopplungsbahnen wedi Subliner Dry und wedi Subliner Dry & Flex.



Unverzichtbar in
Kombination mit
wedi Vapor 85



wedi 520 Dichtschlämme

Die flexible und zweikomponentige Dichtschlämme wedi 520 ist rissüberbrückend und gewährleistet hohe Sicherheit bei nachträglich auftretenden Untergrundrissen. Ideal zum Eindichten der Abdichtungsdetails in allen wedi Abdichtungssystemen.



wedi Fundo® Dicht-Set

Das wedi Fundo Dicht-Set besteht aus den Produkten wedi 520 Dichtschlämme, wedi Tools Dichtband sowie wedi Tools Dichtecken und ist speziell zum wasserdichten Anschluss von wedi Fundo Duschelementen an andere systemfremde Materialien, wie z. B. Estrich oder Gipskarton, sowie angrenzende wedi Abdichtungssysteme geeignet.



wedi Tools® Wand Dicht-Set

Das wedi Tools Wand Dicht-Set bietet alle Komponenten für die sichere und langlebige Abdichtung der Wandflächen im Duschbereich. Es beinhaltet die rissüberbrückende Abdichtungsbahn wedi Subliner Dry, das wedi Tools Dichtband für die flexible Stoßabdichtung, die wedi Tools Dichtmanschetten sowie die flexible zweikomponentige Dichtschlämme wedi 520.



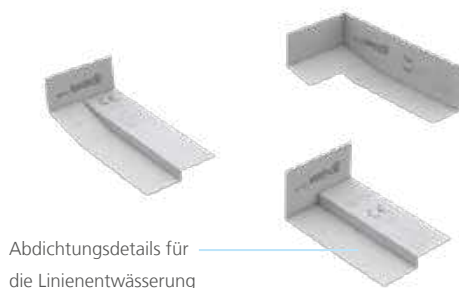
wedi Tools® Dichtband und Dichtecken

wedi Tools Dichtband und Dichtecken eignen sich zum sicheren Eindichten von Eck-, Anschluss- und Stoßfugen. Sie bestehen aus mit Polypropylenvlies beschichteten TPE (thermoplastische Elastomere) und besitzen sehr gute Haftungseigenschaften.



wedi Tools® Gefälleabdichtung

Die dreidimensionalen Dichtecken aus einem mit Polypropylenvlies beschichteten TPE sind ideal für die Abdichtung der Stoßkanten an Wand und Boden geeignet und berücksichtigen dabei die unterschiedlichen Gefällesituationen der Fundo Riolo Neo, Plano Linea sowie Fundo Riolo, RioLigno Duschelemente.



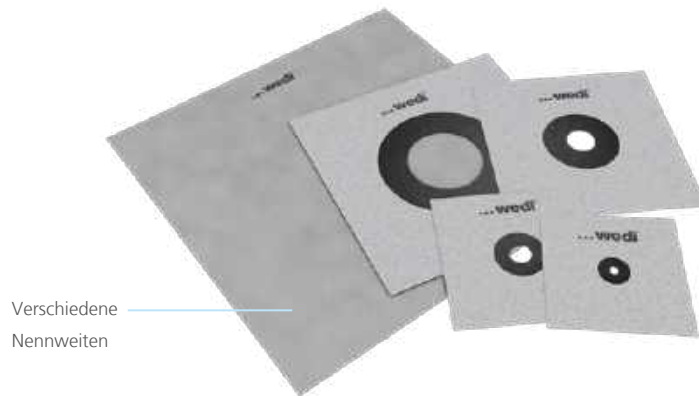
wedi Tools® Schnittschutzband

Das wedi Tools Schnittschutzband wird speziell bei Wand/Wand- und Wand/Boden-Anschlüssen sowie Bewegungsfugen am Boden eingesetzt. Das robuste Material verhindert die Beschädigung der Abdichtung beim Herausschneiden von elastischen Dichtstoffen. Mit einer Stärke von nur 0,90 mm lässt es sich perfekt in jedes wedi-Abdichtungssystem integrieren.



wedi Tools® Dichtmanschetten

Die dehnbaren und vlieskaschierten wedi Dichtmanschetten eignen sich für die Abdichtung von Rohrdurchführungen unter keramischen Belägen in Dusch- und Nassräumen. Erhältlich für die Rohrdurchmesser 10 – 24 mm, 35 – 50 mm, 50 – 75 mm und 90 – 125 mm, bieten sie für unterschiedlich große Durchführungen eine sichere Abdichtungslösung. Ergänzend bietet wedi eine weitere Dichtmanschette, um separate Bodenabläufe systemgerecht abzudichten.



wedi Subliner® Dry & Flex

Die flexible, rissüberbrückende Abdichtungs- und Entkopplungsbahn wedi Subliner Dry & Flex besteht aus einer hoch reißfesten Polyethylenfolie und eignet sich für schnelle Abdichtungsmaßnahmen bei Terminbaustellen im Verbund mit keramischen Fliesen und Platten sowie Naturwerksteinbelägen für Wandflächen. Die Spezialbahn bewirkt einen verbesserten Spannungsausgleich bei abrupten Temperaturwechseln. Sie ist geprüft und zugelassen für die Anwendungsbereiche bis A und C (gem. DIN 18534, W2-I).



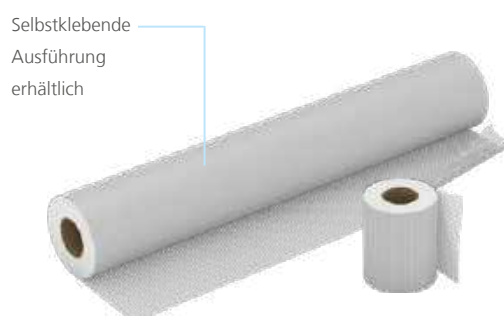
wedi Subliner® Dry

wedi Subliner Dry ist eine dünnere, rissüberbrückende Abdichtungsbahn aus einer hoch reißfesten Polyethylenfolie, die aufgrund ihrer beidseitigen Spezialvlieskaschierung eine optimale Verankerung zu Fliesenverlegewerkstoffen bietet. Perfekt kombinierbar mit den wedi Systemkomponenten, z. B. wedi Tools Dichtband und wedi 520. Geprüft und zugelassen für die Anwendungsbereiche bis A und C (gem. DIN 18534, W2-I).



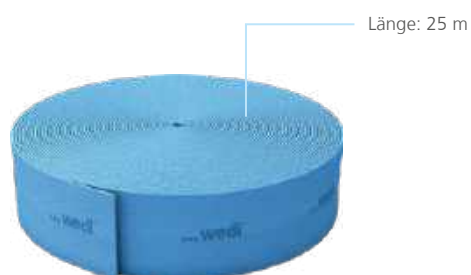
wedi Tools® Armierband

Das wahlweise selbstklebende wedi Tools Armierband eignet sich speziell zur Fixierung bzw. Überbrückung von Bauplattenstoßkanten.



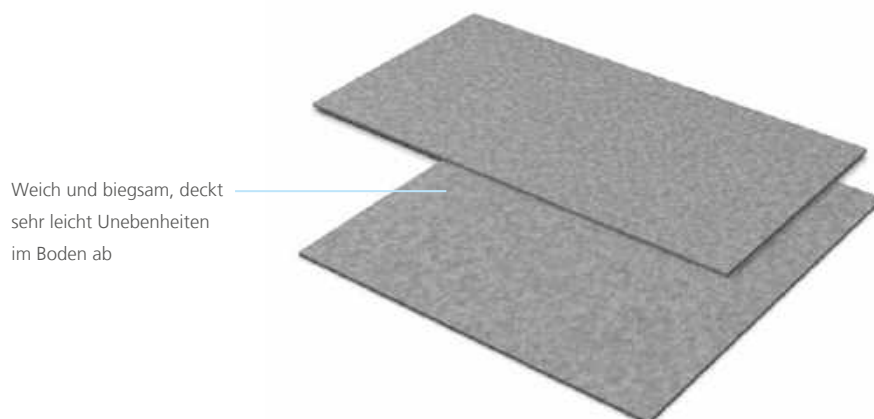
wedi Tools® Randdämmstreifen

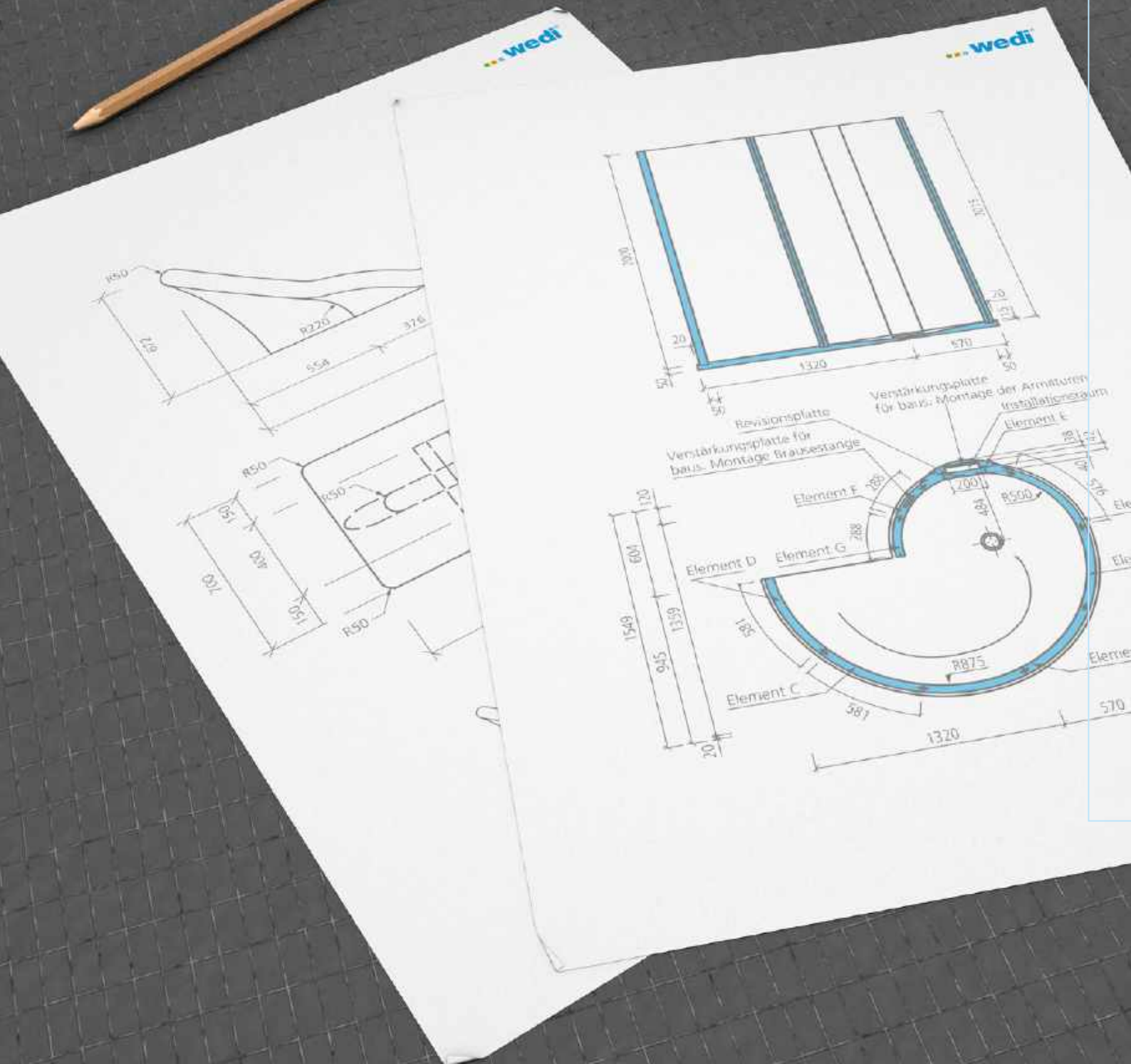
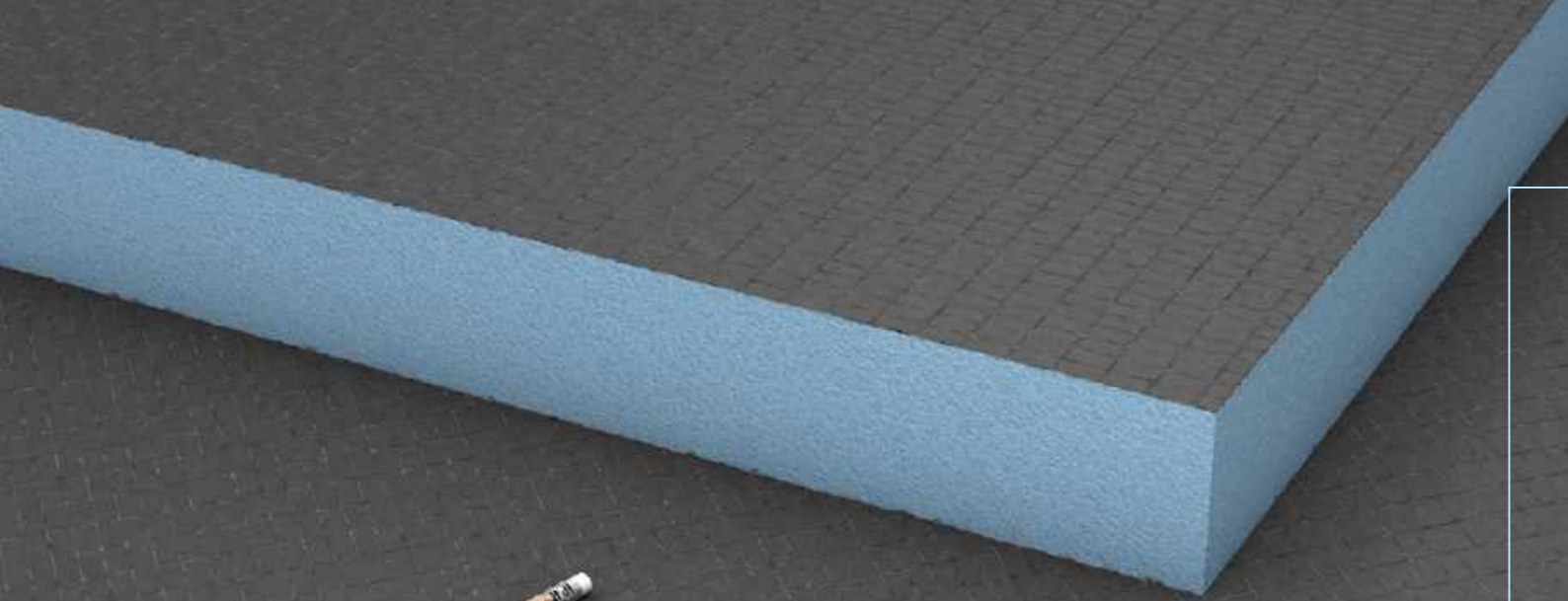
Der wedi Tools Randdämmstreifen verhindert die Schallübertragung zwischen dem wedi Fundo Duschelement und dem angrenzenden Bereich (Wand, Estrich etc.) und ist somit eine unverzichtbare Ergänzung zur neuen Schallschutzmatte wedi Nonstep ProS.



wedi Nonstep® ProS

wedi Nonstep ProS ist ein hochwertiges Schallschutz-Vlies, welches unter den wedi Fundo Duschelementen eingesetzt wird und Wasserprall- sowie Trittschallgeräusche deutlich reduziert. Mit einer Stärke von nur 9 mm verändert es die Aufbauhöhe nur geringfügig, dennoch erfüllt Nonstep ProS nicht nur die Mindestanforderungen (DIN 4109), sondern ist im wedi System erfolgreich auf die Einhaltung der erhöhten Schallschutz-Anforderungen (VDI 4100) getestet worden. Das Vlies ist feuchtigkeits- und verrottungsresistent, verhindert Schimmelbildung und ist recyclingfähig.





System-Technik

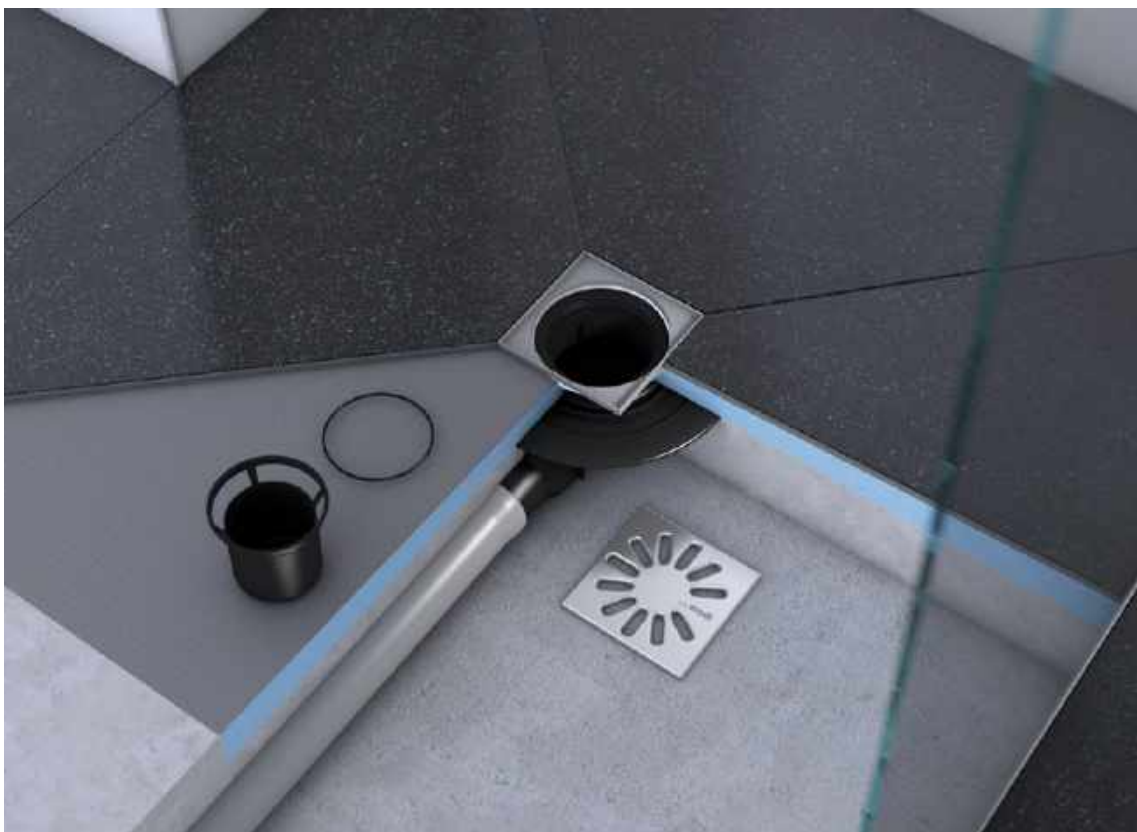
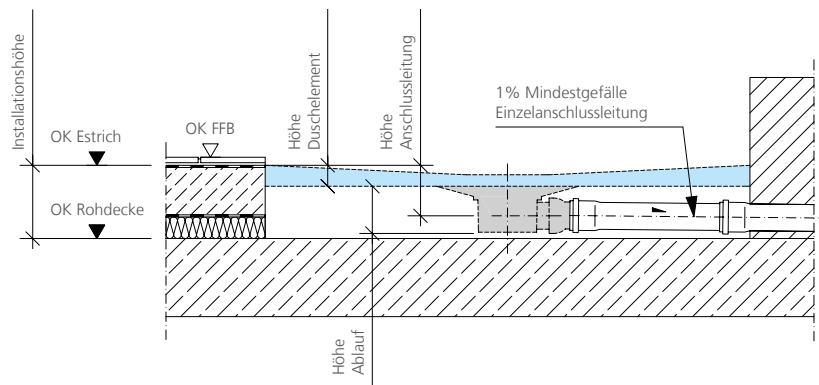
Die wichtigsten Informationen im Überblick

Die wedi Systemwelt beinhaltet eine Vielzahl von Duschelementen und Abläufen, die variabel einsetzbar sind. Damit Sie zielsicher planen können, finden Sie auf den folgenden Seiten einen Überblick über die verschiedenen Ausführungen, Maße sowie die technischen Voraussetzungen. So sind Sie immer auf der sicheren Seite.



Welche Höhen sind planerisch relevant?

Besonders bei Sanierungen stehen oft nur geringe Bodenaufbauhöhen zur Verfügung, somit werben viele Anbieter gerne mit möglichst geringen Höhenangaben. Die wichtigsten Parameter für die Planung einer bodenebenen wedi Dusche sind die erforderliche Bodenaufbauhöhe und die Abflussleistung. Die Bodenaufbauhöhe (ohne Bodenbelag) ergibt sich aus der Addition der Höhe des wedi Fundo Duschelements und des zugehörigen wedi Fundo Ablaufs. Bei Bedarf ist eine Schallschutzmatte hinzuzurechnen. Bodenebene Duschen, die für einen Einbau im Gefälleestrich vorgesehen sind, werden häufig nur über die Einbauhöhe des Ablaufgehäuses definiert, wobei das Gefälle vernachlässigt wird. Erst unter zusätzlicher Berücksichtigung des Gefälles kann auch hier die erforderliche Bodenaufbauhöhe ermittelt werden, um Fehlplanungen zu vermeiden.



Bodengleiches Duschelement	Höhe Duschelement	passender Ablauf	Ablaufleistungen gemessen nach DIN EN 1253	Höhe Ablauf	Erforderliche Installationshöhe: von OK Estrich bis OK Rohdecke*	Höhe der Anschlussleitung: von OK Estrich bis Mitte Rohr
Punktentwässerung – Komplettsysteme mit integriertem Ablauf						
Fundo Plano	65 mm	Ablauf ist im Element integriert, DN 40	0,50 l/s; 30,0 l/min	–	68 mm	38 mm
Fundo Integro	90 mm	Ablauf ist im Element integriert, DN 50	0,80 l/s; 48,0 l/min	–	93 mm	59 mm
Punktentwässerung – Klassische Systeme						
Fundo Ligno	20/41 mm	wedi Fundo Punktablauf waagerecht, DN 50	0,80 l/s; 48,0 l/min	85 mm	23/129 mm **	95 mm
		wedi Fundo Punktablauf Mini Max, DN 40	0,50 l/s; 30,0 l/min	57 mm	23/101 mm **	68 mm
		wedi Fundo Punktablauf senkrecht, DN 50	1,10 l/s; 66,0 l/min	142 mm	= Höhe Duschelement	–
Fundo Primo Fundo Borgo Fundo Trollo	40 mm	wedi Fundo Punktablauf waagerecht, DN 50	0,80 l/s; 48,0 l/min	85 mm	128 mm	94 mm
		wedi Fundo Punktablauf Mini Max, DN 40	0,50 l/s; 30,0 l/min	57 mm	100 mm	67 mm
		wedi Fundo Punktablauf senkrecht, DN 50	1,10 l/s; 66,0 l/min	142 mm	= Höhe Duschelement	–
Fundo Nautilo	50 mm	wedi Fundo Punktablauf waagerecht, DN 50	0,80 l/s; 48,0 l/min	85 mm	138 mm	104 mm
		wedi Fundo Punktablauf Mini Max, DN 40	0,50 l/s; 30,0 l/min	57 mm	110 mm	77 mm
		wedi Fundo Punktablauf senkrecht, DN 50	1,10 l/s; 66,0 l/min	142 mm	= Höhe Duschelement	–

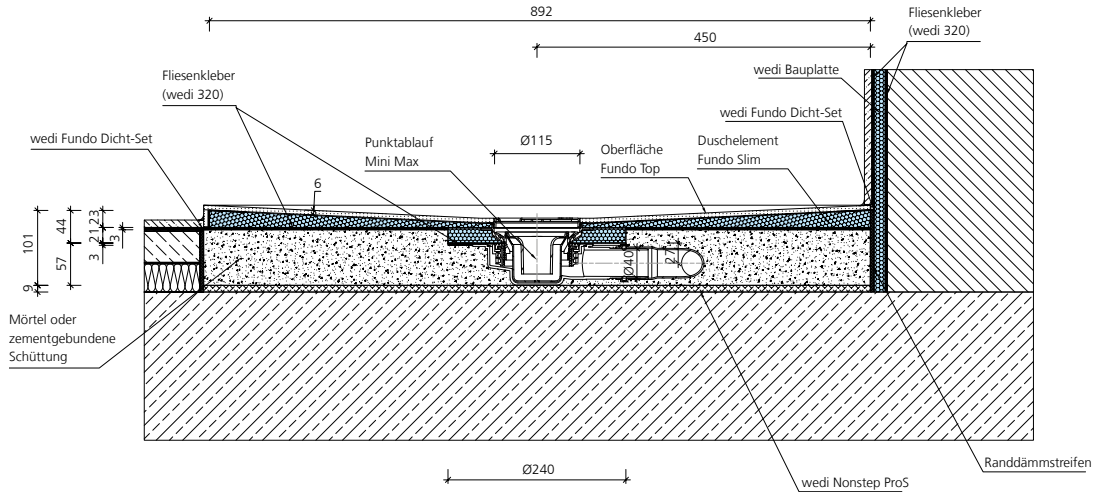
Linienentwässerung – Komplettsysteme mit integriertem Ablauf						
Fundo Plano Linea	70 mm	Ablauf ist im Element integriert, DN 40	0,50 l/s; 30,0 l/min	–	73 mm	43 mm
Linienentwässerung – Klassische Systeme						
Fundo RioLigno	25/54 mm	wedi Fundo Rinnenablauf waagerecht, DN 50	0,80 l/s; 48,0 l/min	80 mm	28/140 mm **	102 mm
		wedi Fundo Rinnenablauf Mini Max, DN 40	0,50 l/s; 30,0 l/min	49 mm	28/109 mm **	81 mm
		wedi Fundo Rinnenablauf senkrecht, DN 50	1,10 l/s; 66,0 l/min	131 mm	= Höhe Duschelement	–
Fundo Riolito Fundo Riolito Neo Fundo Riofino	50 mm	wedi Fundo Rinnenablauf waagerecht, DN 50	0,80 l/s; 48,0 l/min	80 mm	133 mm	98 mm
		wedi Fundo Rinnenablauf Mini Max, DN 40	0,50 l/s; 30,0 l/min	49 mm	102 mm	77 mm
		wedi Fundo Rinnenablauf senkrecht, DN 50	1,10 l/s; 66,0 l/min	131 mm	= Höhe Duschelement	–

* Alle Maßangaben inkl. 3 mm Untergrundverklebung. Bei Ausführung mit der Schallschutzmatte wedi Nonstep ProS erhöht sich die Installationshöhe um 9 mm

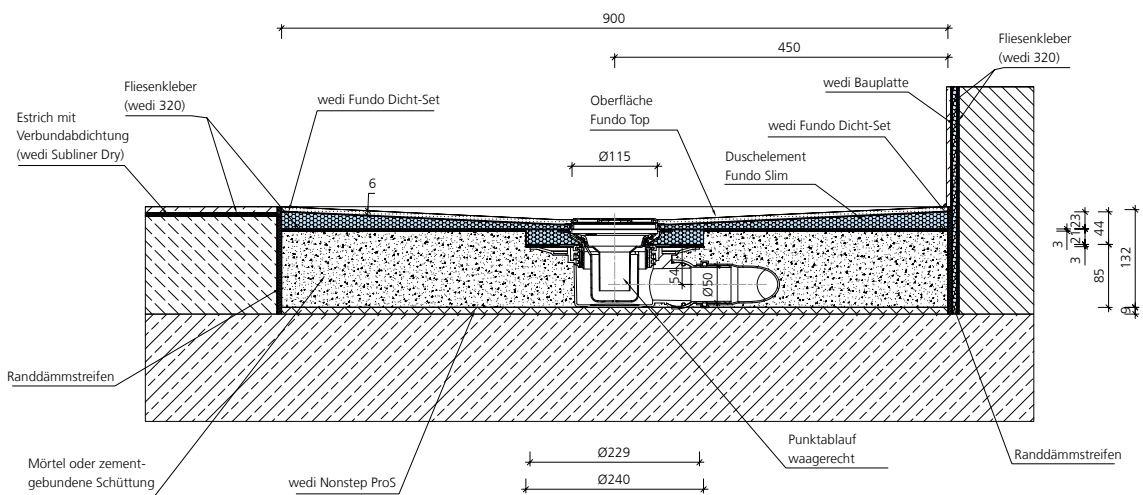
** Installationshöhe im Ablaufbereich

Klassisches System ■ Fundo Top® Slim-Kit

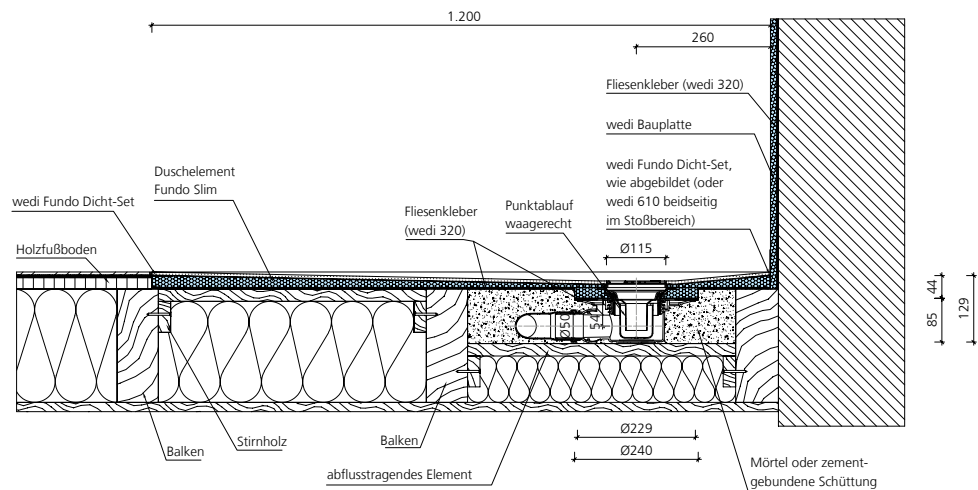
wedi Fundo Punktablauf Mini Max, DN 40, auf Estrichfußboden



wedi Fundo Punktablauf waagrecht, DN 50, in Estrichfußboden

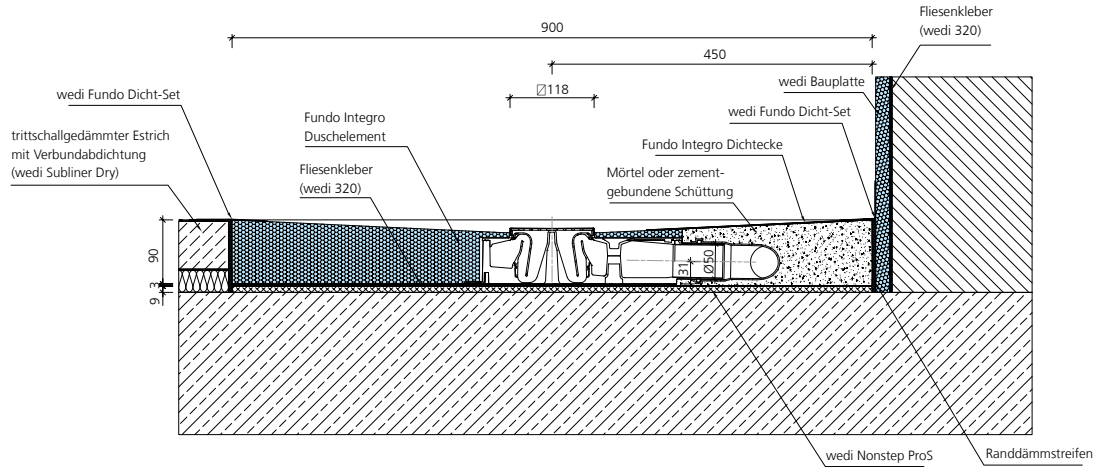


wedi Fundo Punktablauf waagrecht, DN 50, in Holzbalkendecke

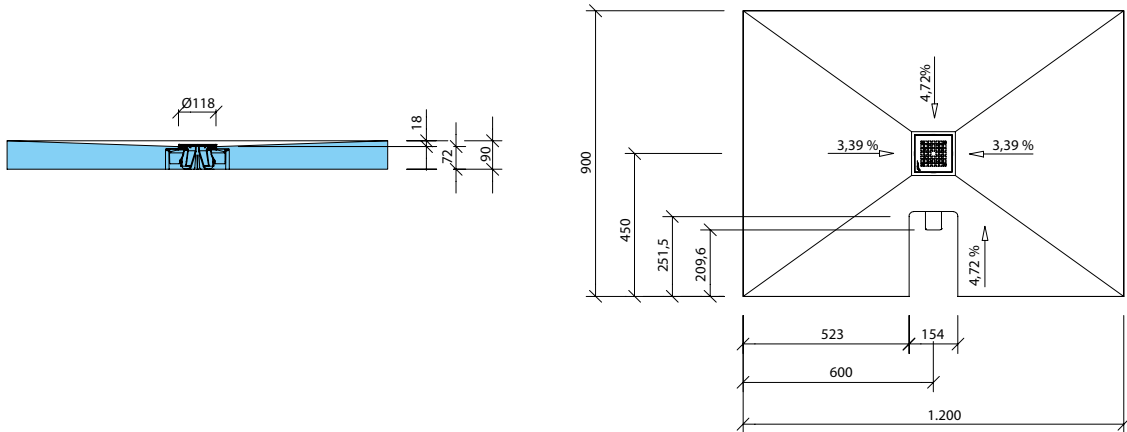


Komplettsystem ■ Fundo Integro®

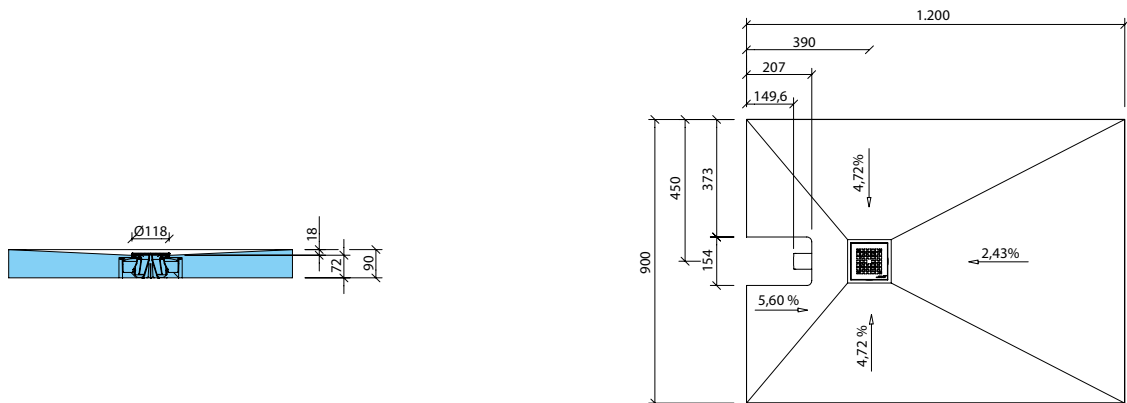
Fundo Integro, integrierter Ablauf waagrecht, DN 50, Estrichfußboden



Fundo Integro, Komplettsystem A, Anschluss lange Seite

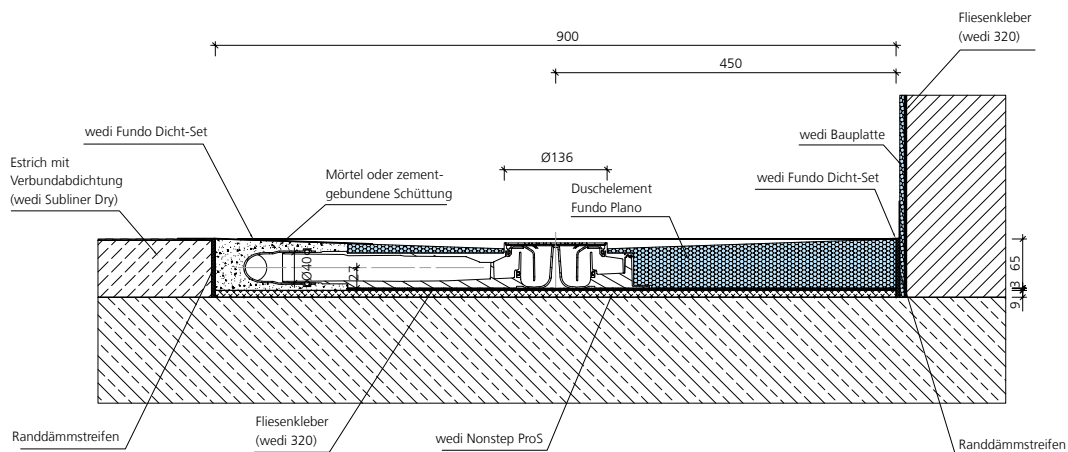


Fundo Integro, Komplettsystem B, Anschluss kurze Seite

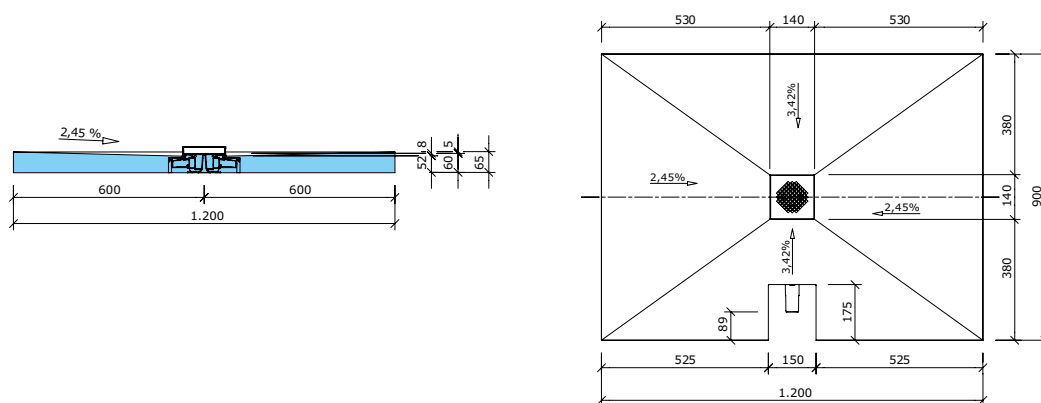


Komplettsystem ■ Fundo Plano®

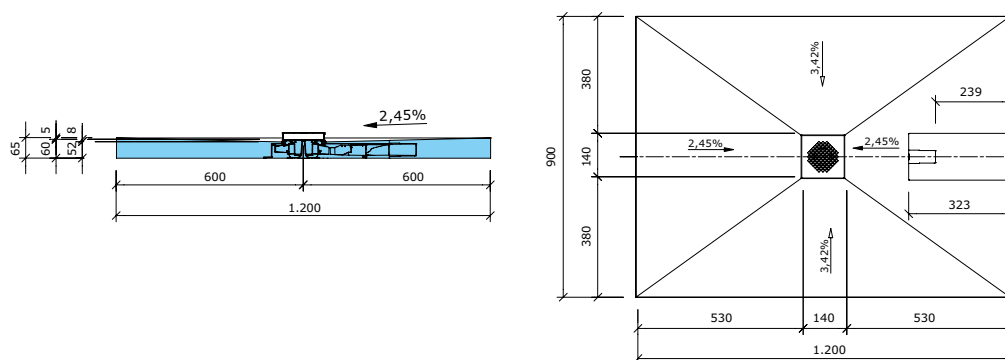
Fundo Plano, integrierter Ablauf waagrecht, DN 40, Estrichfußboden



Fundo Plano, Komplettsystem A, Anschluss lange Seite

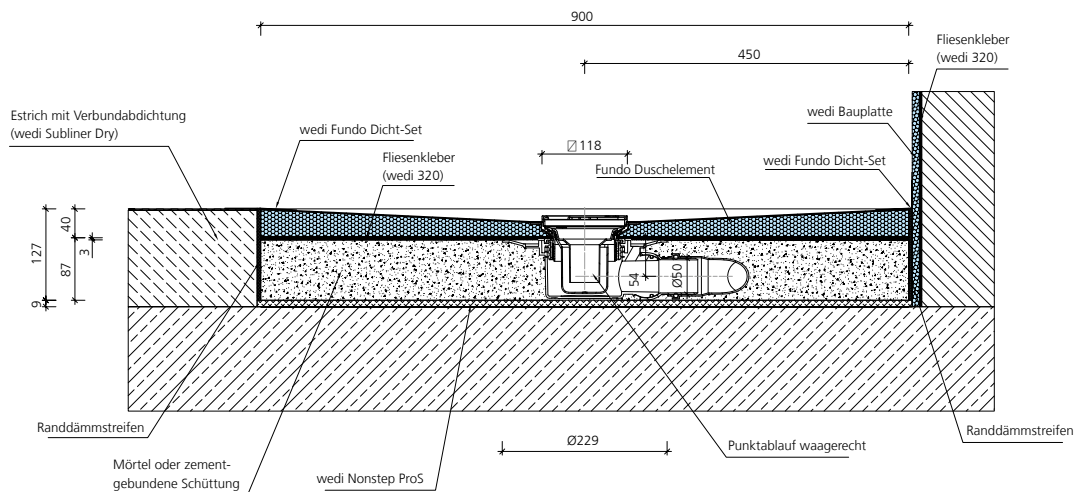


Fundo Plano, Komplettsystem B, Anschluss kurze Seite

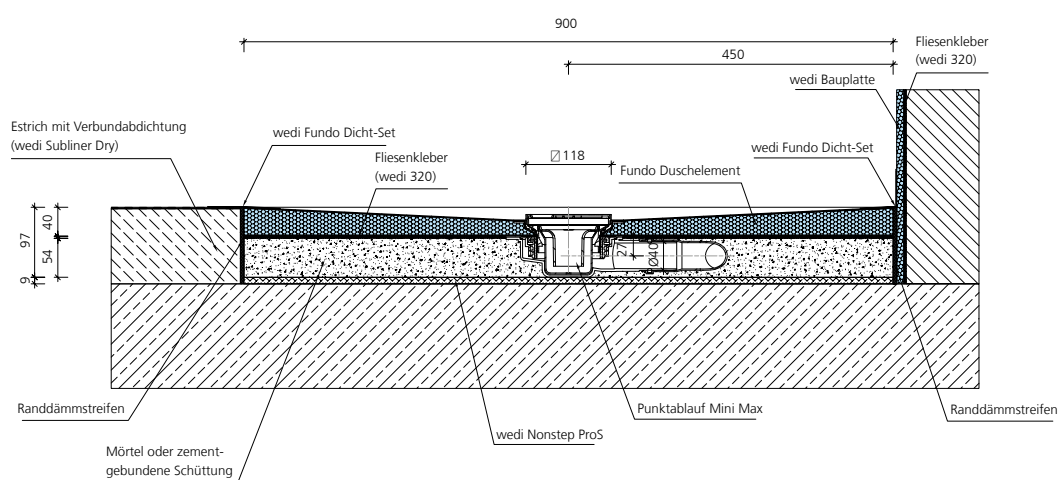


Klassisches System ■ Fundo Primo® /Nautilo® /Trollo® /Borgo®

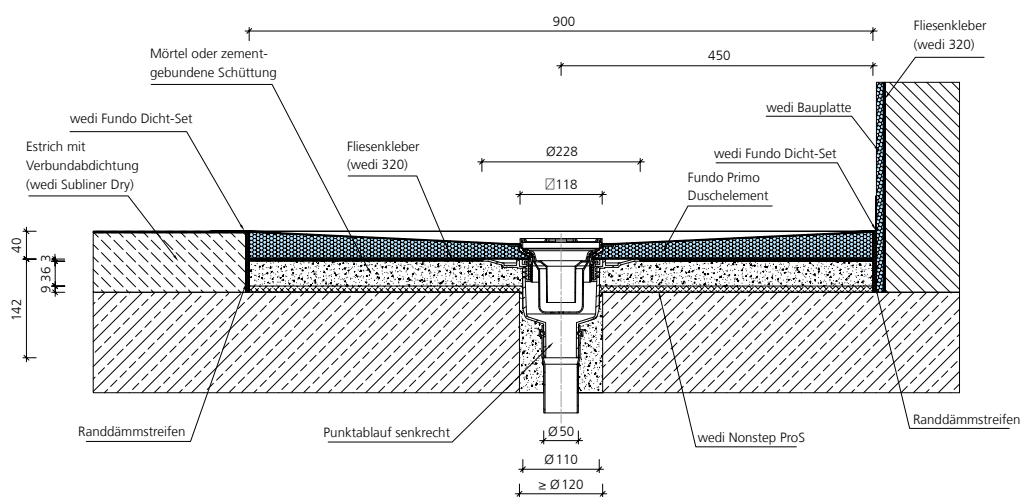
wedi Fundo Punktablauf waagrecht, DN 50, Estrichfußboden



wedi Fundo Punktablauf Mini Max, DN 40, Estrichfußboden



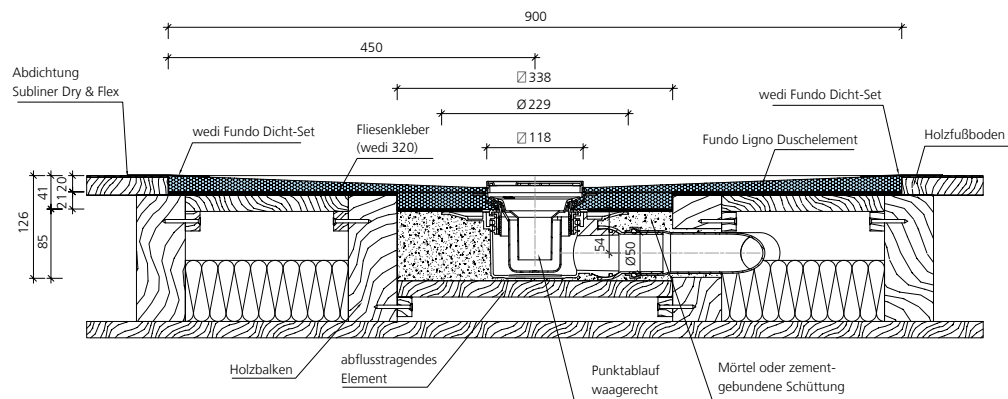
wedi Fundo Punktablauf senkrecht, DN 50, Estrichfußboden



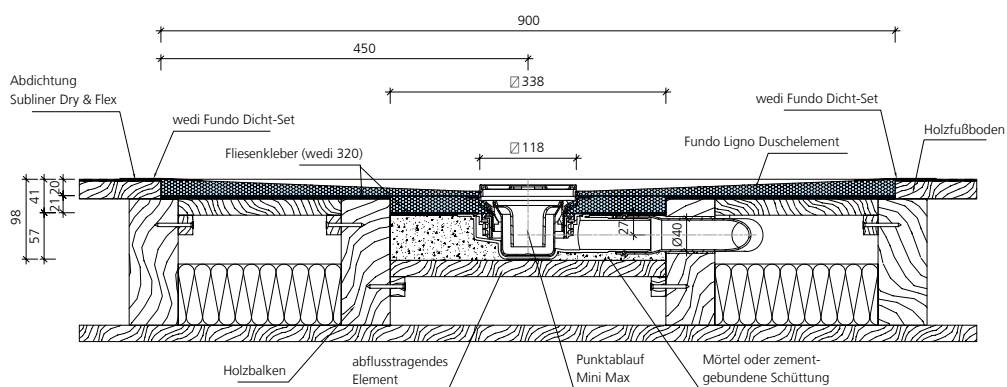
i Das Duschelement Fundo Nautilo hat eine Stärke von 50 mm.

Klassisches System ■ Fundo Ligno®

wedi Fundo Punktablauf waagrecht, DN 50, in Holzbalkendecke

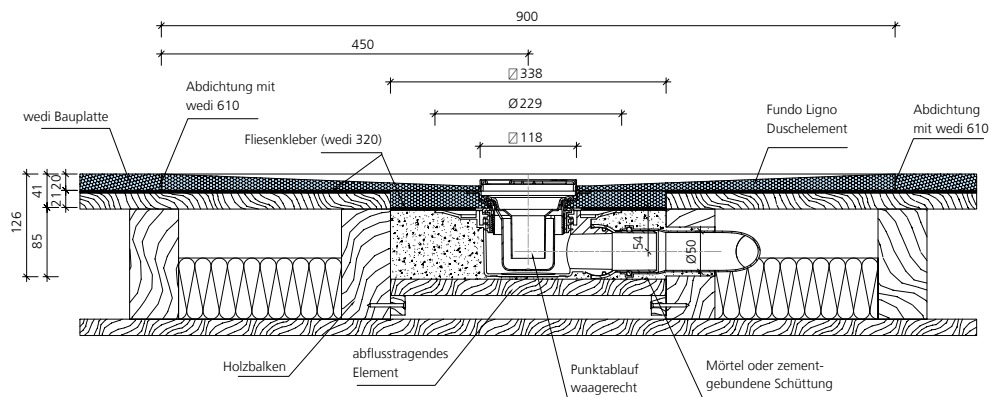


wedi Fundo Punktablauf Mini Max, DN 40, in Holzbalkendecke

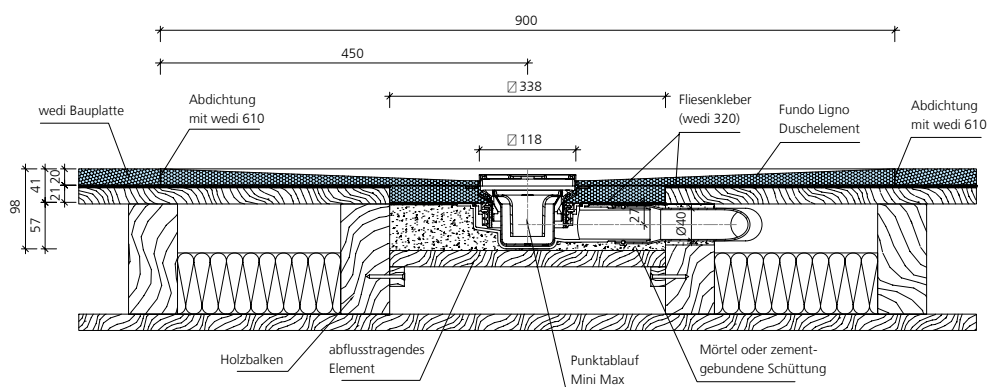


Klassisches System ■ Fundo Ligno®

wedi Fundo Punktablauf waagrecht, DN 50, auf Holzbalkendecke

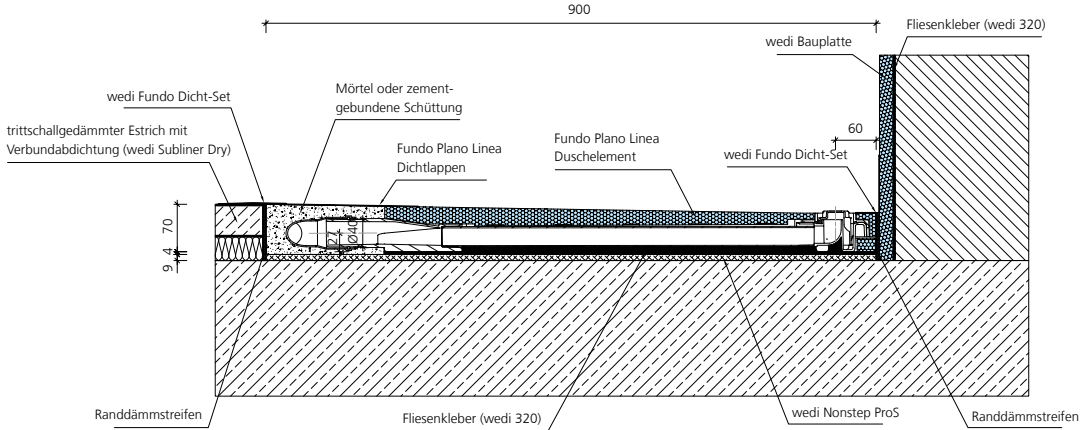


wedi Fundo Punktablauf Mini Max, DN 40, auf Holzbalkendecke

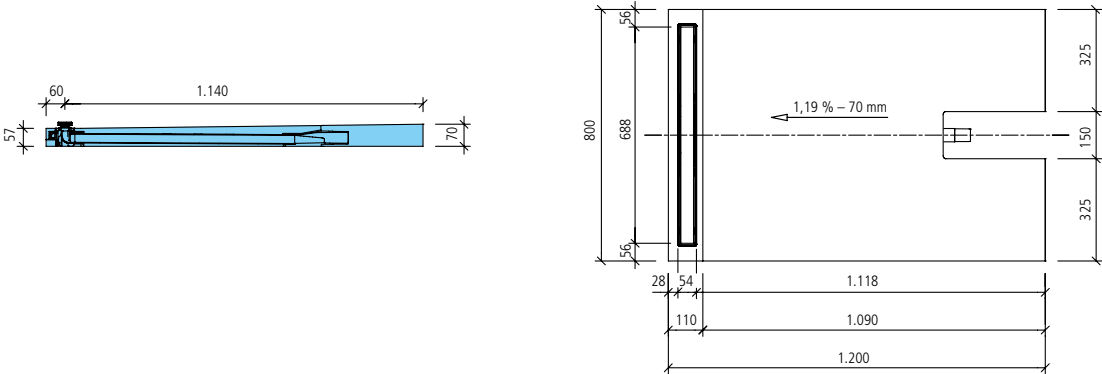


Komplettsystem ■ Fundo Plano® Linea

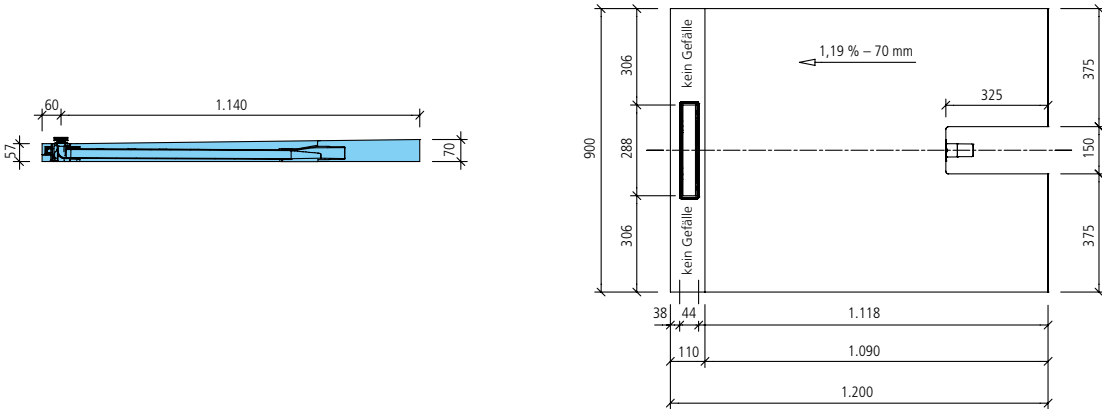
Fundo Plano Linea, integrierter Ablauf waagrecht, DN 40, Estrichfußboden



Fundo Plano Linea, Duschelement mit langer Rinne

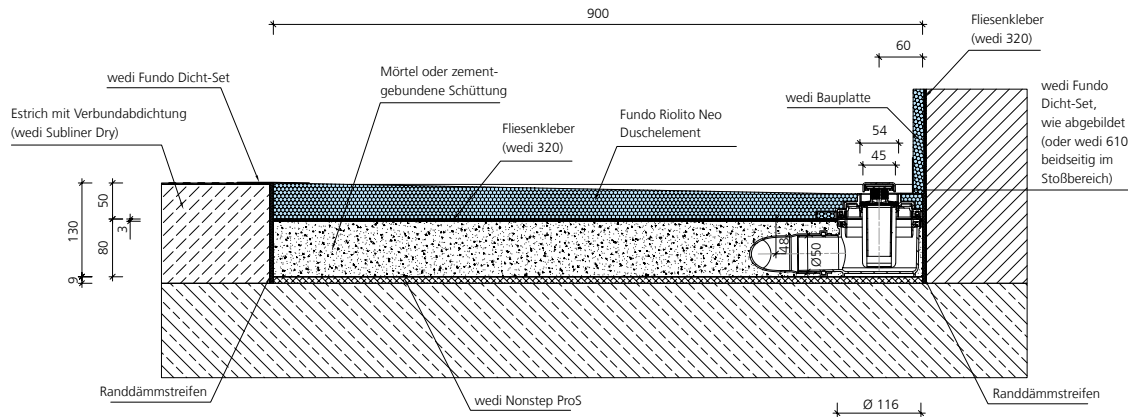


Fundo Plano Linea, Duschelement mit kurzer Rinne

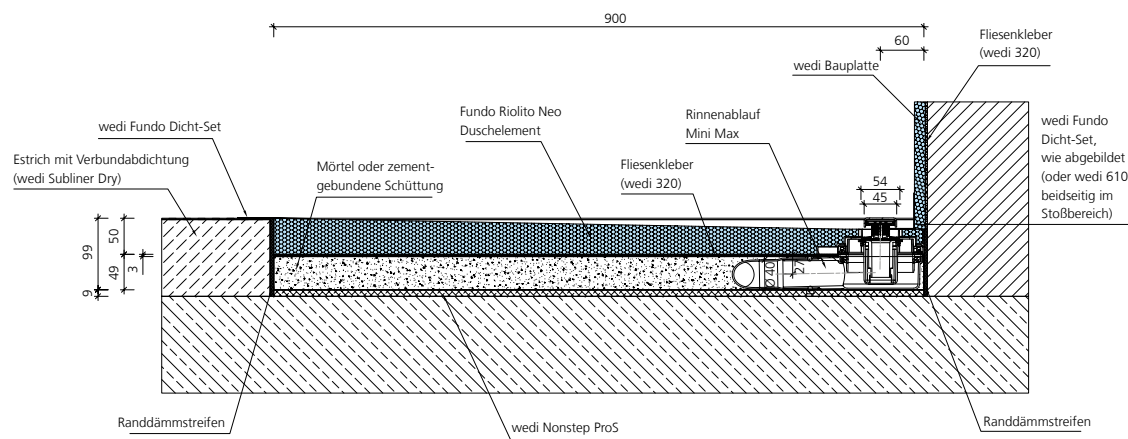


Klassisches System ■ Fundo Riolito® Neo

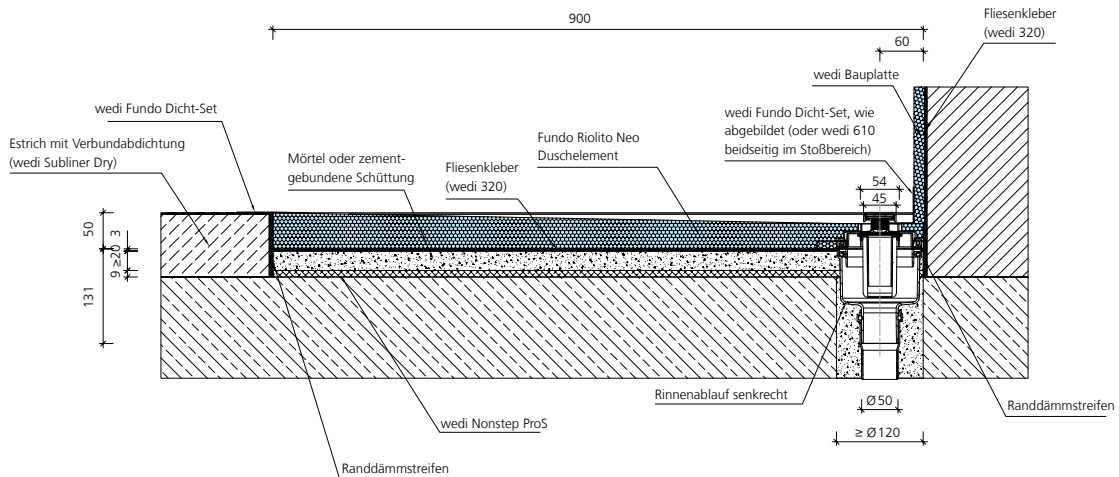
wedi Fundo Rinnenablauf waagrecht, DN 50, Estrichfußboden



wedi Fundo Rinnenablauf Mini Max, DN 40, Estrichfußboden

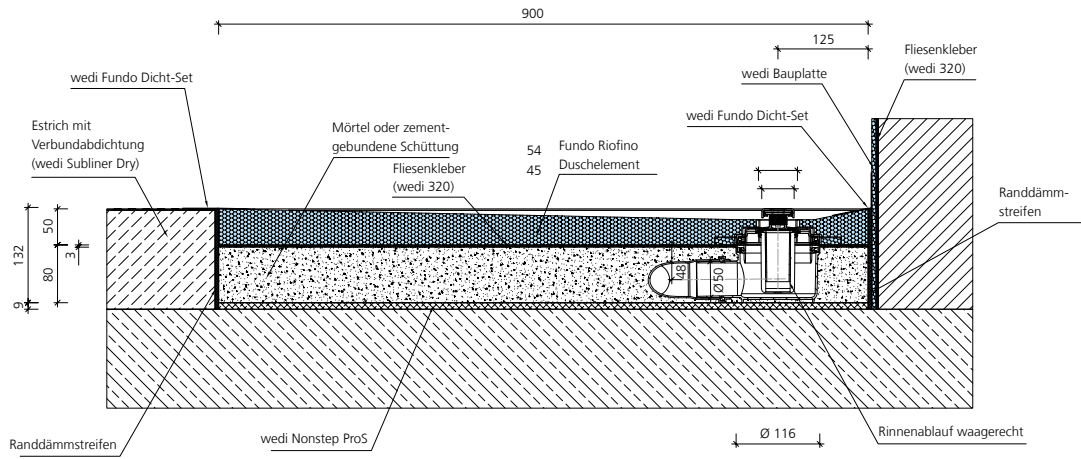


wedi Fundo Rinnenablauf senkrecht, DN 50, Estrichfußboden

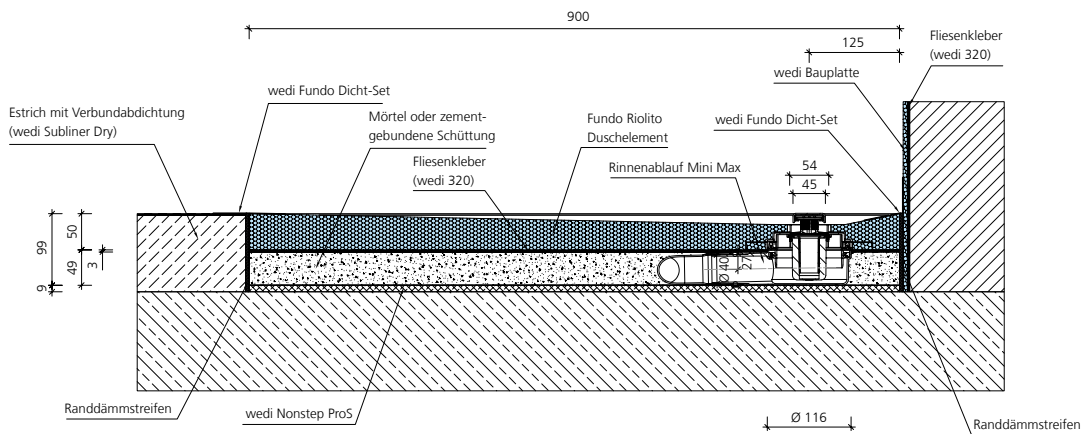


Klassisches System ■ Fundo Riolito®

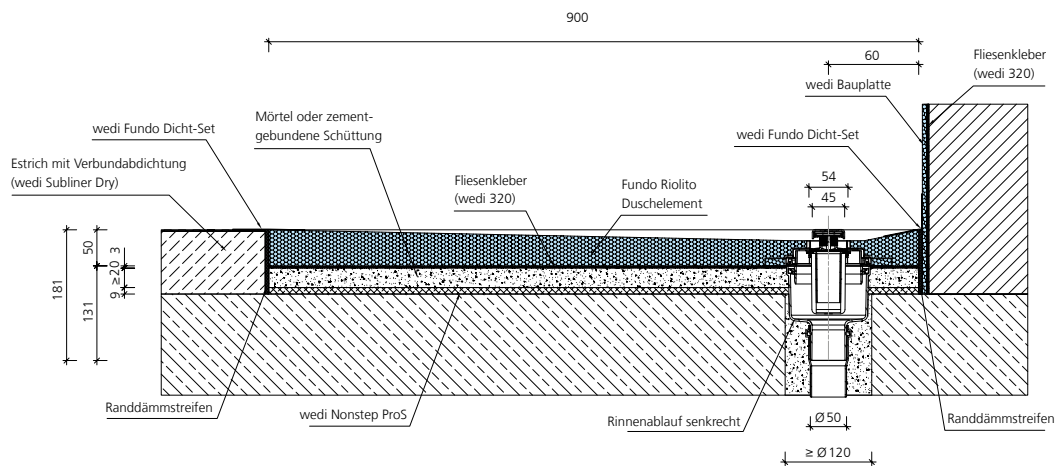
wedi Fundo Rinnenablauf waagrecht, DN 50, Estrichfußboden



wedi Fundo Rinnenablauf Mini Max, DN 40, Estrichfußboden

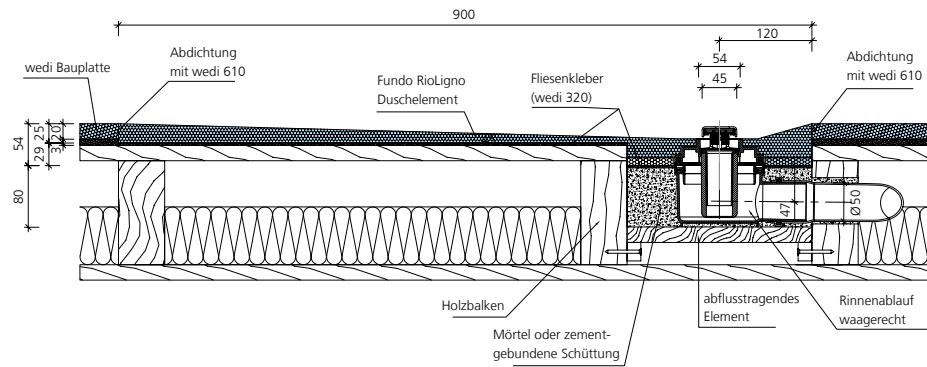


wedi Fundo Rinnenablauf senkrecht, DN 50, Estrichfußboden

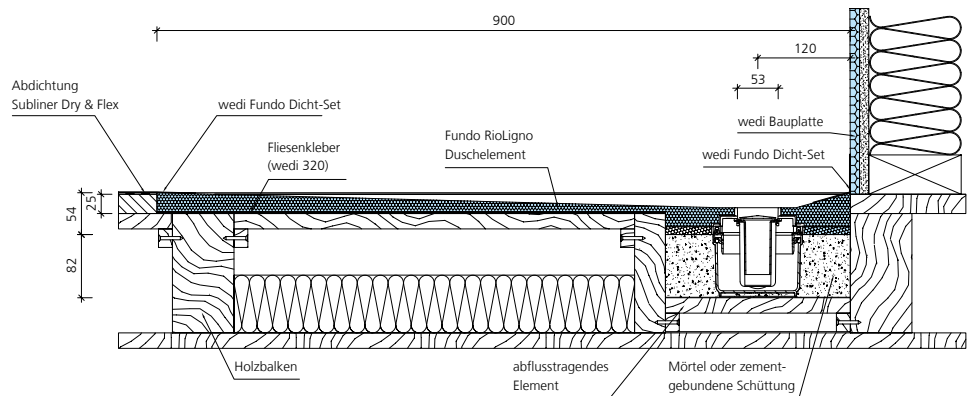


Klassisches System ■ Fundo RioLigno

wedi Fundo Rinnenablauf waagrecht, DN 50, auf Holzbalkendecke

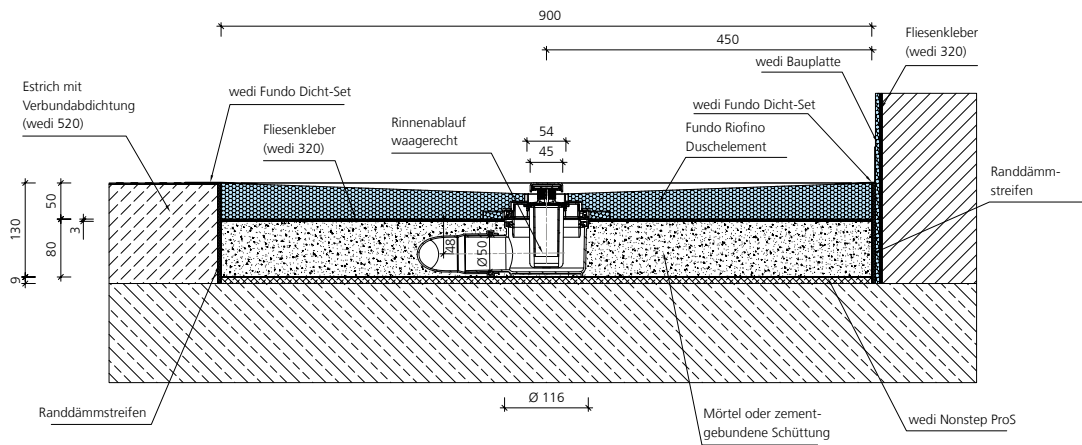


wedi Fundo Rinnenablauf waagrecht, DN 50, in Holzbalkendecke

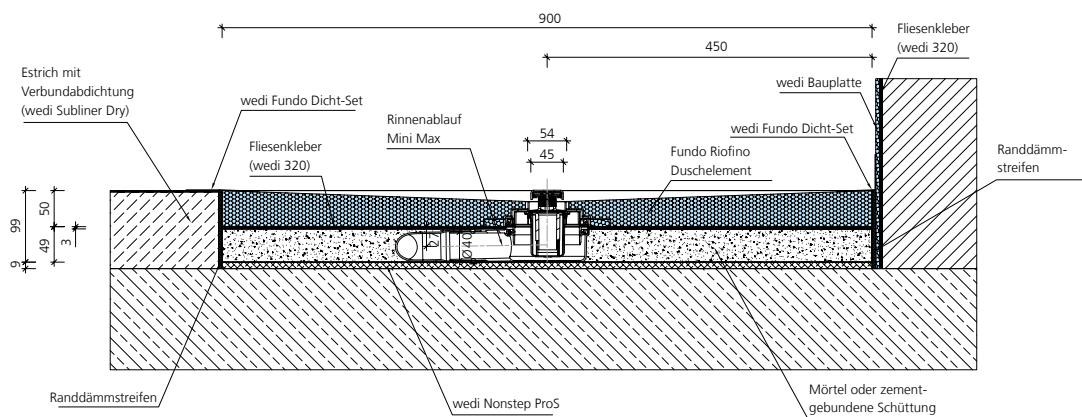


Klassisches System ■ Fundo Riofino®

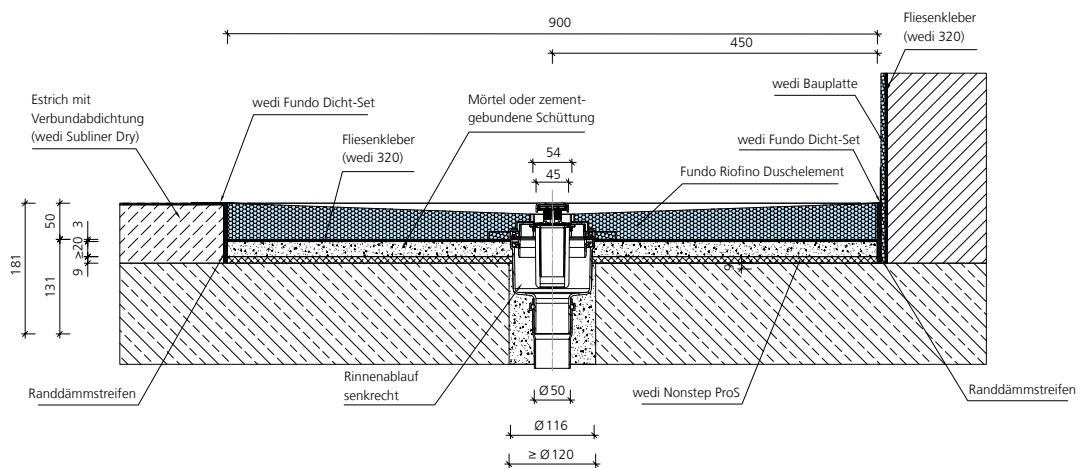
wedi Fundo Rinnenablauf waagrecht, DN 50, Estrichfußboden



wedi Fundo Rinnenablauf Mini Max, DN 40, Estrichfußboden

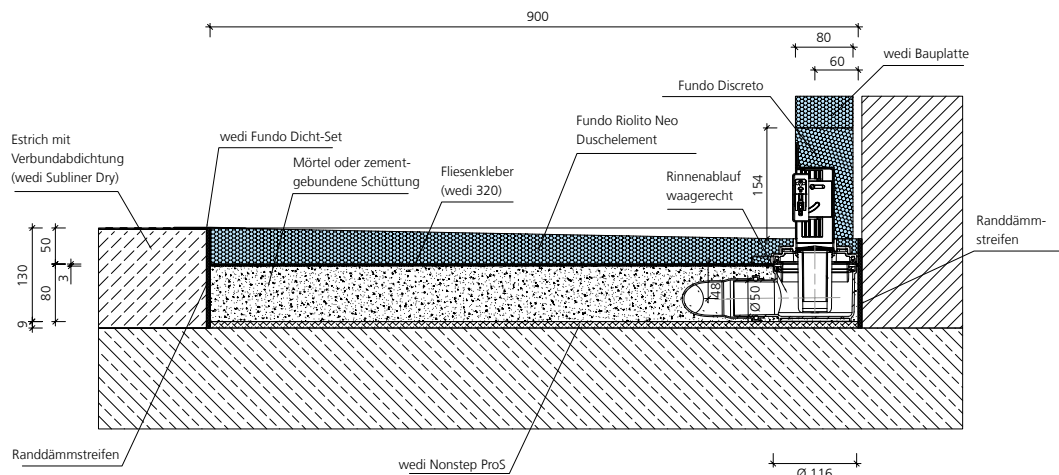


wedi Fundo Rinnenablauf senkrecht, DN 50, Estrichfußboden

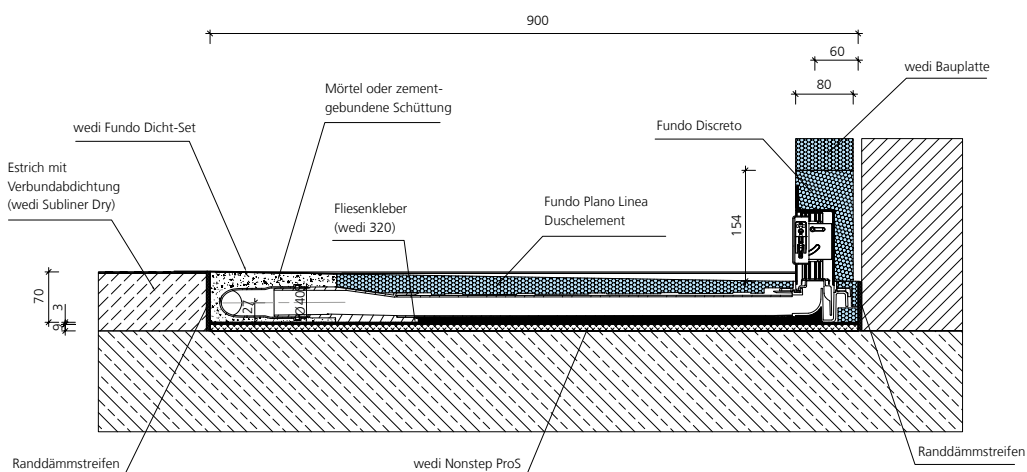


Optischer Wandablauf ■ Fundo Discreto®

Fundo Discreto, Wandablauf, DN 50, Estrichfußboden



Fundo Discreto, Wandablauf, DN 40, Estrichfußboden



Technische Eigenschaften

Rohschaum Bauplatten-Systeme	
Extrudierter Polystyrol-Hartschaum	XPS
Langzeit-Druckspannung (50 Jahre) \leq 2% Stauchung EN 1606	0,08 N/mm ²
Druckfestigkeit/-spannung bei 10% Stauchung EN 826	0,25 N/mm ²
Zugehöriger Elastizitätsmodul EN 826	10–18 N/mm ²
Wärmeleitfähigkeit EN 13164	0,036 W/mK
Zugfestigkeit EN 1607	0,45 N/mm ²
Scherfestigkeit EN 12090	0,2 N/mm ²
Schubmodul EN 12090	7 N/mm ²
Rohdichte EN 1602	32 kg/m ³
Wasserdampfdiffusionswiderstandszahl (μ) EN 12086	100
Wasseraufnahme bei langzeitigem Eintauchen EN 12087	\leq 1,5 Vol.-%
Kapillarität	0
Linearer Wärmeausdehnungskoeffizient	0,07 mm/mK
Temperaturgrenzen	-50/+75 °C
Brandverhalten EN 13501	E
Treibmittel Kohlendioxid GWP-Wert	1

Duschelemente wedi Fundo Systeme	
Rollstuhlbelastbar ab Mindestfliesengröße	50 x 50 mm
Glasmosaik ab 3 mm, Mindestgröße	20 x 20 mm
Wasserdichtigkeit geprüft	1,5 bar
Brandverhalten EN 13501	E

Fundo Primo / Trollo / Borgo / Nautilo	
Mindestinstallationshöhe in Abhängigkeit des Ablaufs: waagerechter Punktablauf, DN 50	125 mm
Mindestinstallationshöhe in Abhängigkeit des Ablaufs: waagerechter Punktablauf Mini Max, DN 40	97 mm
Mindestinstallationshöhe in Abhängigkeit des Ablaufs: senkrechter Punktablauf	40 mm
Oberflächengefälle (Außenkante Bodenplatte bis Außenkante Ablauföffnung) (Ausnahme: Fundo Nautilo, 28 mm)	18 mm

Fundo Ligno	
Mindestinstallationshöhe in Abhängigkeit des Ablaufs: waagerechter Punktablauf, DN 50	126 mm
Mindestinstallationshöhe in Abhängigkeit des Ablaufs: waagerechter Punktablauf Mini Max, DN 40	98 mm
Mindestinstallationshöhe in Abhängigkeit des Ablaufs: senkrechter Punktablauf, DN 50	20 mm
Oberflächengefälle (Außenkante Bodenplatte bis Außenkante Ablauföffnung)	18 mm

Fundo Riolito Neo / Riolito / Riofino	
Mindestinstallationshöhe in Abhängigkeit des Ablaufs: waagerechter Rinnenablauf, DN 50	130 mm
Mindestinstallationshöhe in Abhängigkeit des Ablaufs: waagerechter Rinnenablauf Mini Max, DN 40	99 mm
Mindestinstallationshöhe in Abhängigkeit des Ablaufs: senkrechter Rinnenablauf, DN 50	50 mm
Oberflächengefälle (von Außenkante Bodenplatte bis Außenkante Ablauföffnung)	15 mm

Fundo Integro	
Mindestinstallationshöhe	90 mm
Oberflächengefälle (von Außenkante Fundo Integro Bodenplatte bis Außenkante Ablauföffnung)	≥ 1,5%
Rahmen für Aufnahme Edelstahlrost (fest im Element)	120 × 120 × 4 mm
Edelstahlrost	115 × 115 mm
Aufstockrahmen	Ø 115 × 40 mm
Ablaufleistung	0,80 l/s ; 48,0 l/min
Anschlussleitung	DN 50

Fundo Plano	
Mindestinstallationshöhe	65 mm
Oberflächengefälle (von Außenkante Fundo Plano Bodenplatte bis Außenkante Ablauföffnung)	≥ 2,4%
Rahmen für Aufnahme Edelstahlrost	136 × 136 × 8 mm
Edelstahlrost	132 × 132 mm
Aufstockrahmen	136 × 136 × 24,7 mm
Ablaufleistung	0,50 l/s ; 30,0 l/min
Anschlussleitung	DN 40

Fundo Plano Linea	
Mindestinstallationshöhe inkl. integrierter Ablauftechnik	70 mm
Oberflächengefälle (von Außenkante Fundo Plano Linea Bodenplatte bis Außenkante Ablauföffnung)	≥ 1,19 %
Verstellbereich für Edelstahlabdeckungen	5 – 25 mm
Die Fundo Plano Linea ist mit Rinnen in folgenden Längen lieferbar	300 bis 900 mm
Ablaufleistung	0,40 l/s ; 24,0 l/min
Anschlussleitung	DN 40

i Achtung: Die Angaben zur Mindestinstallationshöhe auf dieser Doppelseite beinhalten **keine** Fliesenkleber-Schicht.



wedi GmbH

Hollefeldstraße 51
48282 Emsdetten
Deutschland

Telefon +49 2572 156-0
Telefax +49 2572 156-133

info@wedi.de
www.wedi.net

