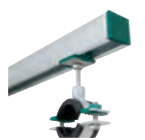


Produktlösungen, Know-how  
und Service























## Gesamtkatalog

Installationstechnik 2024



# Inhaltsverzeichnis

	Einführung	1
	A Walraven Rohrschellen mit Schallschutz	11
	B Walraven Rohrschellen ohne Schallschutz	43
	C Walraven Rohrschellen aus Kunststoff	73
	D Walraven Kälteschellen und Isolierschellen	93
	E Walraven Fixpunkte, Gleitlager und Pendel	103
	F Walraven Lüftungsbefestigung	133
	G Walraven Montageschienensystem RapidRail® (leicht)	141
	H Walraven Montageschienensystem RapidStrut® (mittelschwer)	205
	H2 Walraven Montageprofilsystem Maxx (schwer) f. Industrie- Anlagenbau	299
	I Walraven Montagesystem Flachdachinstallationen	319
	J Walraven Elektrobefestigungen	342
	K Walraven Montagezubehör	389
	L Walraven Dübel- und Ankertechnik	463
	L2 Walraven Schwingungs- und Federdämpfer	513
	M Walraven Edelstahl	533
	N Walraven Rohrverbinder   Rohrkennzeichnung	601
	O Walraven Fußboden- und Heizkörperbefestigung	609
	U Walraven Brandschutz	621
	W Walraven Vario® höhenverstellbare Vorwandelemente	643
	Y Dicht-, Kleb- und Fugenfüllmassen	659
	Technische Info / AGB / Inhaltsverzeichnis	677

## Walraven Group

Walraven entwickelt, produziert und vermarktet Befestigungs-, Brandschutz- sowie sanitäre Installationssysteme für die Gebäude- und Haustechnik.

Innovativ, kompetent und erfolgreich engagieren sich weltweit über 1.250 Mitarbeiter, verteilt auf über 30 Standorte, für ein kontinuierliches Wachstum unseres internationalen, inhabergeführten Unternehmens.

Unsere sach- und fachkundigen Mitarbeiterinnen und Mitarbeiter suchen fortwährend nach Lösungen für unsere Kunden und stehen gerne beratend zur Seite. Insbesondere durch die intensive Zusammenarbeit mit unseren Vertriebs- und Logistikpartnern sind Walraven-Produkte immer in der gewünschten Qualität und Menge zur richtigen Zeit am richtigen Ort, egal ob in Europa, Asien, Australien oder im mittleren Osten.

### Hauptsitz

J. van Walraven Holding B.V.  
Mijdrecht (NL)



### Vertrieb und Vermarktung durch:

- *Walraven eigene Gesellschaften*
- *Walraven Vertriebspartner*

## Walraven Vertriebsniederlassungen

### Mijdrecht (NL)

Walraven B.V.  
The Netherlands

### Mijdrecht (NL)

Walraven International  
Other countries

### Tienen (BE)

Walraven BVBA  
Belgium - Luxembourg

### Bayreuth (DE)

Walraven GmbH  
Germany - Austria - Switzerland  
Italy - South East Europe

### Grenoble (FR)

Walraven France Eurl  
France

### Banbury (UK)

Walraven Ltd.  
United Kingdom - Ireland

### Mladá Boleslav (CZ)

Walraven s.r.o.  
Czech republic - Slovak republic

### Kraków (PL)

Walraven Sp. z o.o.  
Poland - Lithuania - Latvia  
Estonia

### Kyiv (UA)

Walraven Ltd.  
Ukraine

### Barcelona (ES)

Walraven Iberia S.L.  
Spain - Portugal

### Danville (US)

Walraven, Inc.  
United States of America

### Burlington (CA)

Taylor Walraven  
Canada

### Shanghai (CN)

Walraven Shanghai, Ltd.  
China

### Malmö (SE)

Walraven Nordic AB  
Sweden - Denmark - Norway -  
Finland - Iceland

### Dubai (AE)

Hira Walraven  
Middle East

### Budapest (HU)

Walraven Kft.  
Hungary - Romania

### Mumbai (IN)

Diamond Walraven  
India

### Singapore (SG)

Walraven Pte. Ltd.  
Singapore - Indonesia - Malaysia  
Thailand - Vietnam - Cambodia  
Brunei - Laos Myanmar - Australia  
New Zealand



## Walraven Produktionsstandorte

### Mijdrecht (NL)

J. van Walraven B.V.

### Cista (CZ)

Suchánek & Walraven s.r.o.

### Horka (CZ)

Suchánek & Walraven s.r.o.

### Barcelona (ES)

Walraven Iberia S.L.

### Banbury (UK)

Walraven Ltd.

### Istanbul (TR)

Jefeleks Plastik Kauçuk

### Gramsbergen (NL)

Loko Gramsbergen B.V.

### Horka (CZ)

SWO Tooling s.r.o.

### Changshu (CN)

Walraven Metal Products  
(Changshu) Co. Ltd

### Danville (US)

Walraven, Inc.

### Mumbai (IN)

Diamond Walraven

### Burlington (CA)

Taylor Walraven

## Über Walraven

### Walraven Group

Die Walraven Group, mit Sitz in Mijdrecht (Niederlande), ist ein internationales und inhabergeführtes Unternehmen mit mehr als 30 eigenen Produktions- und Verkaufsniederlassungen in Europa, Amerika, Ostasien und dem Mittleren Osten. Über 1.250 Mitarbeiter(-innen) engagieren sich weltweit für eine nach-haltige Entwicklung unserer Produkte und unseres Unternehmens. Für Walraven tätig sein bedeutet, sich auf

die Bedürfnisse unserer Partner einzustellen, Mensch zu sein und mitzugestalten sowie Bewegung und Be-gegnung in einem multinationalen Umfeld mit Herz.

Walraven-Produktsysteme werden von mehreren zehntausend Installationsbetrieben in Europa, Asien, Nord- und Südamerika, Afrika, Australien und dem Mittleren Osten verbaut. Dabei kommen

sie als Befestigungs- und Brandschutzlösungen in der Gebäudetechnik aber auch in Infrastrukturprojekten und im industriellen Anlagenbau zum Einsatz.

Mit ihrer deutschen Niederlassung, der Walraven GmbH in Bayreuth, ist die Walraven Group seit 1986 der Partner für Installationstechnik in Deutschland, Österreich und der Schweiz.



■ Walraven International, Mijdrecht (NL)



■ Walraven GmbH, Bayreuth (DE)

### Genial einfach! Von Beginn an ...

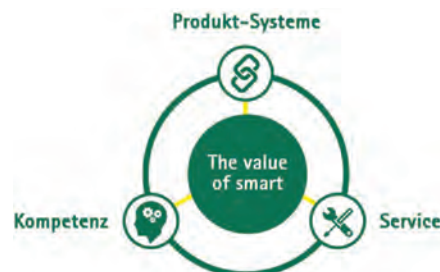
Walraven, gegründet 1942 von Jan van Walraven senior, einem echten Erfindergeist, der einfache aber geniale Lösungen liebte, ist heute ein global agierender „Hidden Champion“ für Montagetechnik in der Installationsbranche. Das noch immer inhabergeführte Familienunternehmen entwickelt die ursprüngliche Philosophie „Nutzen stiften durch smarte Lösungen“, wie beispielsweise die inspirierende Büroklammer, konsequent weiter.

Mit einem ganzheitlichen Ansatz, beginnend beim Systemgedanken in Bezug auf Produkte über umfassende Serviceleistungen bis hin zur technischen Expertise, bieten wir Ihnen Lösungen für nahezu jedes Projekt, egal ob für Einfamilienhäuser oder Industriebauten.

### Im Kern fokussiert, in der Wertschöpfung ganzheitlich denkend ...

Montagesysteme für SHK- und Elektroinstallationen (Befestigungs-, Brandabschottungs- und Sanitärtechnik) zu entwickeln, herzustellen und zu vermarkten ist seit über 75 Jahren unsere Kernkompetenz. Unser Know-how und unsere Erfahrung in Verbindung mit den Fähigkeiten unserer exzellenten Belegschaft machen uns zum flexiblen Spezialisten in einem technisch hochanspruchsvollen Segment, das insbesondere in großen Bauprojekten den Anspruch hat, zahlreiche Kleinteile zu einer sicheren, leicht bzw. schnell montierbaren und nutzenstiftenden Gesamtlösung zu formen.

### Nutzen stiften mit smarten Lösungen in Bezug auf ...



Wenn man 95 Stockwerke hoch baut, gibt es keine Kleinteile.





## Kompetenz durch Erfahrung

Seit 1942 sind unsere Produktsysteme und unser Know-how feste Größen im Markt. Unsere Erfahrung in Verbindung mit den Fähigkeiten unserer exzellenten Belegschaft, bilden das Fundament unseres gesund gewachsenen und unabhängigen Unternehmens.

## Systemdenken



### Befestigungssysteme

Befestigungstechnik für Sanitär-, Heizungs-, Klima-, Lüftungs-, Sprinkler- und Elektroinstallationen. Darunter Rohrschellen, Montageschienen inklusive Zubehör, Verbindungselemente, Fixpunkt- und Ausgleichsbefestigungen, Dübel, Montagesysteme zur Aufständigung von Flachdachinstallationen, Kabelclips, Trägerklammern u. v. m.



### Brandschutzsysteme

Abschottungsprodukte für den baulichen Brandschutz. Darunter intumeszierende Brandschutzmanschetten, -bandagen und -massen zur Abschottung von Rohren und Kabeln, Dehnungs- und Baufugen sowie Hohlräumen. Komplettiert wird das Sortiment durch brandgeprüfte Befestigungstechnik für Rohre und Kabel.



### Sanitärsysteme

Elektrisch höhenverstellbare Vorwandelemente für barrierefreie Komfortbäder sowie Sanitärsilikone, Gewindedichtfaden und weitere Dichtstoffe.

## Walraven heißt Qualität

### ISO 9001:2015 zertifiziert



Walraven steht für Qualität. Deshalb sind die J. van Walraven Holding B.V. mit den Betrieben J. van Walraven B.V. und Walraven B.V. sowie Suchánek & Walraven s.r.o. zertifiziert und unterhalten ein Qualitätsmanagementsystem nach den Anforderungen der EN-ISO 9001:2015. Dies gewährleistet eine kontinuierliche Optimierung der Produktions- und Vermarktungsprozesse, was sich in der Qualität unserer gesamten Organisation niederschlägt.

### Produktqualität

Auch für spezielle Anwendungsgebiete erfüllen unserer Produkte höchste Qualitätsanforderungen. Neben anderen Prüfkriterien werden unsere Produkte stets auf die maximal zulässige Last geprüft. Die Testverfahren in eigenen Prüfständen und auch in externen, unabhängigen Institutionen stellen die Einhaltung strengster Qualitätsrichtlinien sicher.

### RAL Gütezeichen

Walraven ist einer der Initiatoren der "RAL Gütegemeinschaft Rohrbefestigung". Herstellerübergreifend und unabhängig

besteht der Verband aus den wichtigsten Industrieunternehmen für Rohrbefestigungen.

Mit dem Zweck, technische Werte vergleichbar zu machen, wurden bzw. werden strenge und einheitliche Prüfrichtlinien sowie Testverfahren entwickelt. So zum Beispiel die maximal zulässige Last von Rohrschellen unter mechanischer Belastung und während der Belastung im Brandfall.

Als Qualitätsmerkmal vergibt die Gütegemeinschaft Rohrbefestigung die RAL-Gütezeichen ausschließlich für Produkte, die nach den Güterichtlinien RAL-GZ 655/656 geprüft und fremdüberwacht werden.



# Know-how & Serviceleistungen

Für Profis von Spezialisten

## Hohe Lösungskompetenz bei technischen Fragestellungen

Angesichts strenger Anforderungen und neuer Technologien in der technischen Gebäudeausrüstung, unterliegen die Themen Befestigung und Brandschutz immer komplexeren Zusammenhängen. Somit werden Sie im Rahmen von Großprojekten häufiger mit Problemstellungen konfrontiert, die einer Sonderlösung durch Spezialisten bedarf. Durch eine jahrzehntelange Erfahrung und ausgewiesenes Know-how kann Walraven diesen Service anbieten.

Rund um unsere Systeme bieten wir sowohl dem Verarbeiter als auch dem Planer ein breites Spektrum an **technischen und logistischen Serviceleistungen**. Dazu zählen:

- Berechnung und Auslegung der Befestigungstechnik von Rohr- und Lüftungskonstruktionen
- Berechnung und Auslegung von Montageunterkonstruktionen für Lüftungsanlagen auf Flachdächern (u.a. Klimageräte, RLT-Anlagen, Lüftungsleitungen)
- Beratung und Erstellung von Lösungen im baulichen Brandschutz (Rohr- und Kabelabschottungen, brandgeprüfte Befestigungstechnik)
- Vertrieb unserer Produkte über den Fachgroßhandel. Die Vorteile sind: Optimierung Ihrer Lagerhaltungskosten, weniger Verwaltungsaufwand und eine flexible, flächendeckende und kurzfristige Produktverfügbarkeit (u.a. auch Langgüter)
- Durchführung von Brandschutzseminaren
- Informationsveranstaltungen wie Messen, Hausmessen und Thekentage
- Optimierte Warenverfügbarkeit auf der Baustelle durch Baustellencontainer und Streckenlieferungen
- Digitale Service- und Informationsformen und Software-Unterstützung
  - [Eigene BIM-Plattform](#)
  - [Ausschreibungstexte online](#)
  - [Eigene Dübel-Bemessungssoftware](#)

## Unseren Fachhandelspartnern bieten wir Unterstützung in Sachen:

- Medien- und Pressearbeit
- EDI (ARGE Neue Medien)
- Online-Katalogportal (OXOMI)
- Kundenindividuelle Produktinformationen
- Verkaufsunterstützung und POS-Promotion

## Industrie- und Infrastrukturprojekte

Zusätzlich zu unseren Standardsortimenten für die Gebäudetechnik entwickelt und produziert Walraven kundenspezifische Lösungen für OEM-Partner, den Industrie- und Anlagenbau sowie für Off-Shore-, Schiffsbau- und Infrastrukturprojekte.



■ Messen, Seminare, Technischer Support, Baustellenberatung, Vormontage und Baustellencontainer



## Highlights

Walraven BISMAT® Flash  
Rohrschelle mit Einlage



RAL-GZ 655/B  
(BISMAT® Flash)



RAL-GZ 656  
(BISMAT® Flash)

337 X XXX

A 05 05

Walraven BISOFIX® MW Kälteschellen



mit nicht brennbarem Kälterohrträger

231XXXXXXX

D 05 XX

Walraven RapidStrut® Wandkonsolen  
(BUP1000)



660 8 X1XX

H 08 06

Walraven Yeti® 335  
Rahmenkonstruktion



6768 5 50X

I 04 15

Walraven Britclips® FC  
Federstahlklammer für Stahlträger



5002 0 0XX

J 05 10

Walraven WHA1H Schwerlastanker



6098 3 21XX

L 03 55

Walraven VibraTek® Schwingungsdämpfer



210XXXXXXX

L2 XX XX

Walraven Pacifyre®  
NBR-plus Brandschutzband



213 6 1250XX

U 04 41

Walraven Vario® WT DeLuxe 30



30 cm

035 3 12X

W 13 20

# Erklärung der maximal zulässigen Last

## Maximal zulässige Last:

Bei den meisten unserer Produkte ist eine maximal zulässige Nutzlast erwähnt. Die Werte werden festgestellt durch:

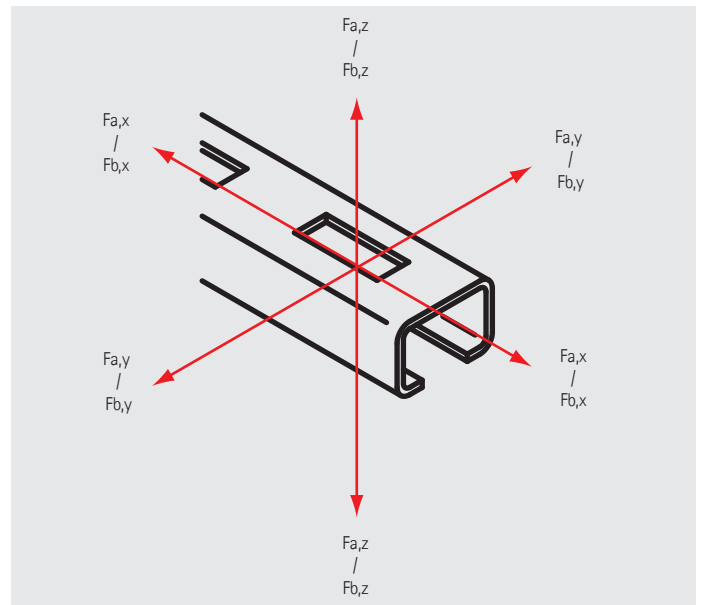
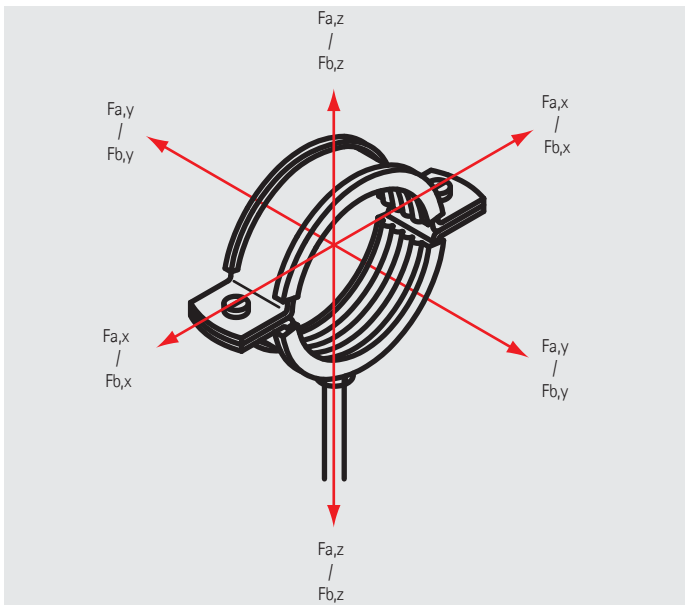
- Ein von Walraven entwickeltes Messverfahren bzw
- Ein Messverfahren, welches die "Gütegemeinschaft Rohrbefestigung" in ihrer Güterichlinie RAL-GZ 655 vorschreibt. Wenn das Produkt mit dem RAL Gütezeichen versehen ist, werden die entsprechenden Produkte von einem unabhängigen Prüfinstitut fremdüberwacht.

Bei Kunststoffschellen ist auch eine Bruchlast angegeben.

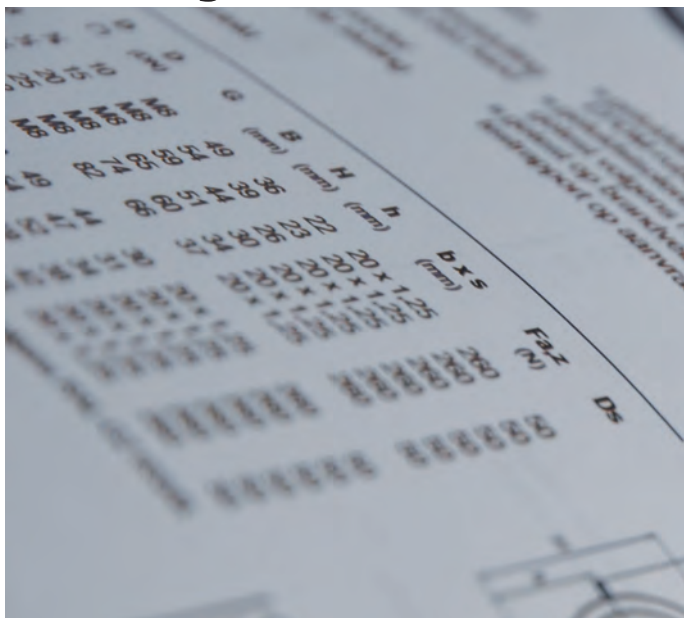
## Kraftrichtungen (F) x, y und z (bei 20 °C)

Fa = maximal zulässige Nutzlast

Fb = Bruchlast



# Erklärung der Artikeltabelle



## Verpackungsdaten

VPE 1 = klein Verpackung

VPE 2 = groß Verpackung

Bund1 = Bund klein

Bund2 = Bund groß

Einh. = Erscheinungseinheit (Stück, Rolle, Meter)



# A Walraven Rohrschellen mit Schallschutz



## Walraven Rohrschellen

BISMAT® Flash (M8, M8/10) (ev)	12
BISMAT® 2000 Einschraubenschelle (M8, M8/10) (ev)	14
BISMAT® 2000 Zweischrauben-Rohrschelle (M8/10, M10) (ev)	15
BISMAT® 2000 'S' Einschraubenschelle (M8/10) (ev)	17
BISMAT® 2000 'S' Zweischraubenschelle (M8/10) (ev)	19
Bifix® G2 mit Einlage (M8) (BUP1000)	20
Bifix® G2 mit Einlage (M8/10) (BUP1000)	21
Bifix® G2 mit Einlage (M10) (BUP1000)	22
KSB1 Einschrauben-Rohrschelle (M8) (ev)	23
KSB2 Zweischrauben-Rohrschelle (M8/10) (ev) KSB2 Zweischrauben-Rohrschelle 3G (M8/M10/1/2") (ev)	24
	25



## Walraven Industrieschellen

BIS Schwerlastschellen HD1501 (M8/10, M10/12) (BUP1000)	26
BIS Schwerlastschellen HD1501 (M8/10, M10/12)	27
BIS Schwerlastschellen HD1501 (M16) (BUP1000)	28
BIS Schwerlastschellen HD1501 (1/2") (BUP1000)	30



## Walraven Doppelschellen

BIS Duplo Doppelschellen mit Einlage (sv)	31
BIS Zwillingsschellen mit Einlage (sv)	32
BIS Duplo KSB1 (ev)	33



## Walraven Schellen für Kunststoffrohr

BISMAT® 5000 (ev)	35
Bifix® 5000 G2 (BUP1000)	36



## Walraven Stützbefestigungen

BIS Fallrohrstützbefestigung (ev)	37
BISMAT® 1000 Stützbefestigung (ev)	38
BISMAT® SL Stützsellen (ev)	39



## Walraven Schalldämmprofile

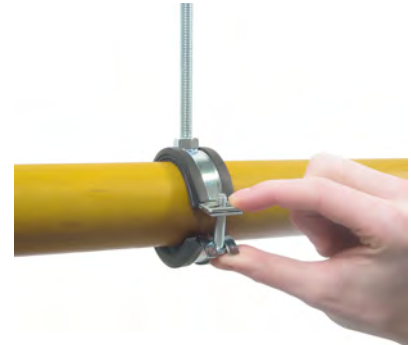
BIS Schallschutz-Gummieinlage	40
BIS Silikoneinlage	41

# BISMAT® Flash (M8, M8/10) (ev)

(A 05 04)

für Metallrohre 15 - 63 mm

M8 - M8/10



## Vorteile und Eigenschaften

- Einschraubenschelle
- mit BISMAT® Flash Schnellverschluss
- einfacher Verschluss mit nur einer Hand
- die Schelle kann ohne Werkzeug geschlossen werden
- Material: Stahl
- elektrolytisch verzinkt
- Schallschutzeinlage aus EPDM-Gummi, schwarz
- Einlage alterungsbeständig
- Schallschutz für DIN 4109
- optimierte Schallschutzwerte durch werkzeuglosen Verschluss mit nur einer Hand
- Schallschutz nach DIN EN ISO 3822-1 bis zu 23 dB(A) Einfügungsdämpfung
- erfüllt die Brandschutzanforderungen der MLAR/LAR/RbALei



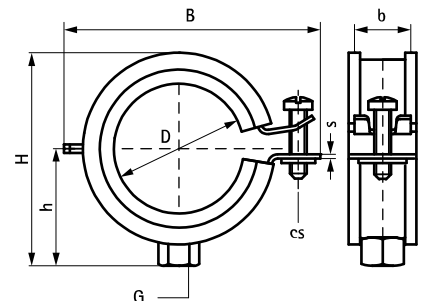
RAL-GZ 655/B  
Cert.Nr. 2010-23



RAL-GZ 656  
Cert.Nr. 2011-09

Art.Nr.	D (mm)	D (°)	DN	G	B (mm)	H (mm)	h (mm)	b x s (mm)	cs	F <sub>a,z</sub> (N)	RAL	VPE 1	Gew / 1 Einh (g)
3373018	15 - 18	3/8	10	M8	49	38	22	20 x 1,00	M6	400	RAL <sup>2</sup>	50	39.50
3373023	20 - 23	1/2	15	M8	54	39	23	20 x 1,00	M6	400	RAL <sup>2</sup>	50	42.00
3373028	25 - 28	3/4	20	M8	59	44	26	20 x 1,00	M6	500	RAL <sup>2</sup>	50	48.50
3373035	32 - 35	1	25	M8	65	51	30	20 x 1,00	M6	500	RAL <sup>2</sup>	50	53.00
3373043	40 - 43	1 1/4	32	M8	74	60	34	20 x 1,25	M6	700	RAL <sup>2</sup>	50	64.00
3373051	48 - 51	1 1/2	40	M8	82	66	37	20 x 1,25	M6	700	RAL <sup>2</sup>	50	70.00
3373056	53 - 56	-	-	M8	85	76	42	20 x 1,25	M6	700	RAL <sup>2</sup>	50	70.00
3373063	59 - 63	2	50	M8	91	82	45	20 x 1,25	M6	700	RAL <sup>2</sup>	50	88.00
3374018	15 - 18	3/8	10	M8/10	49	44	30	20 x 1,00	M6	400	RAL <sup>2</sup>	50	44.00
3374023	20 - 23	1/2	15	M8/10	54	47	31	20 x 1,00	M6	400	RAL <sup>2</sup>	50	46.00
3374028	25 - 28	3/4	20	M8/10	59	52	34	20 x 1,00	M6	500	RAL <sup>2</sup>	50	53.00
3374035	32 - 35	1	25	M8/10	65	59	38	20 x 1,00	M6	500	RAL <sup>2</sup>	50	58.50
3374043	40 - 43	1 1/4	32	M8/10	74	68	42	20 x 1,25	M6	700	RAL <sup>2</sup>	50	68.00
3374051	48 - 51	1 1/2	40	M8/10	82	74	45	20 x 1,25	M6	700	RAL <sup>2</sup>	50	81.00
3374056	53 - 56	-	-	M8/10	85	84	50	20 x 1,25	M6	700	RAL <sup>2</sup>	50	75.00
3374063	59 - 63	2	50	M8/10	91	90	53	20 x 1,25	M6	700	RAL <sup>2</sup>	50	92.00

RAL<sup>2</sup> = geprüft, gütegesichert und fremdüberwacht nach RAL-GZ 655/B und RAL-GZ 656.  
Detailinformationen zu unseren RAL-gütegesicherten Produkten können Sie der jeweiligen Produktbeschreibung (PDF) auf unserem Onlinekatalog entnehmen.





## Kombination mit

- 141 Walraven Montageschienensystem RapidRail® (leicht)
- 389 Walraven Montagezubehör
- 463 Walraven Dübel- und Ankertechnik

# Technische Information BISMAT® Flash

Max. zulässige Last (Fa,z) sowie weitere technische Werte gemäß RAL-GZ 655/B und RAL-GZ 656

				 Zert.Nr. 2010-23	 Zert.Nr. 2011-09								
Art.Nr.	Ø (mm)	Anschlussmutter	Katalognummer	RAL-GZ 655/B	RAL-GZ 656								
				F0	F30		F60		F90		F120		
				Fa,z (N)	Fa,z (N)	Verformung (mm)	Fa,z (N)	Verformung (mm)	Fa,z (N)	Verformung (mm)	Fa,z (N)	Verformung (mm)	
337 3 XXX	15 - 35	M8	A 05 05	500	230	24	100	27	-	-	-	-	
337 3 XXX	40 - 63	M8	A 05 05	700	360	26	190	26	-	-	-	-	
337 4 XXX	15 - 35	M8/10	A 05 05	500	230	24	100	27	-	-	-	-	
337 4 XXX	40 - 63	M8/10	A 05 05	700	360	26	190	26	-	-	-	-	

Die max. zulässige Last (Fa, z) gemäß RAL-GZ 655/B wurde unter Anwendung statistischer Methoden aus den Bruchlasten, inklusive der Berücksichtigung einer max. zulässigen Verformung von 1,5mm bzw. 2% des max. spannbaren Rohrdurchmessers, ermittelt.

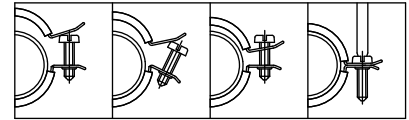
RAL gütegesicherte Produkte tragen das RAL-Gütezeichen und unterliegen einer unabhängigen Fremdüberwachung.

# BISMAT<sup>®</sup> 2000 Einschraubenschelle (M8, M8/10) (ev)

(A 05 16)

für Metallrohre 11 - 63 mm

M8 - M8/10



## Vorteile und Eigenschaften

- Einschraubenschelle
- mit BISMAT<sup>®</sup> Schnellverschluss
- Material: Stahl
- elektrolytisch verzinkt
- Schallschutzeinlage aus EPDM-Gummi, schwarz
- Einlage alterungsbeständig
- Schallschutz für DIN 4109
- Schallschutz nach DIN EN ISO 3822-1 bis zu 23 dB(A) Einfügungsdämpfung
- erfüllt die Brandschutzanforderungen der MLAR/LAR/RbALei



RAL-GZ 655/B  
Cert.Nr. 2010-22



RAL-GZ 656  
Cert.Nr. 2011-10a



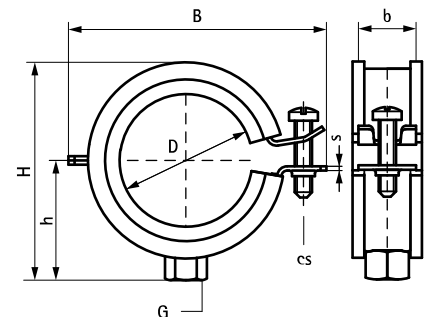
1530-003-15

Art.Nr.	D	D	DN	G	B	H	h	b x s	cs	F <sub>a,z</sub>	RAL	VPE 1	Gew / 1 Einh
	(mm)	(°)			(mm)	(mm)	(mm)	(mm)		(N)			(g)
3413014	11 - 14	1/4	8	M8	48	32	20	20 x 1,00	M6	600	-	50 *	38.00
3413018	15 - 18	3/8	10	M8	48	36	22	20 x 1,00	M6	600	RAL <sup>2</sup>	50	42.00
3413023	20 - 23	1/2	15	M8	55	39	23	20 x 1,00	M6	600	RAL <sup>2</sup>	50	42.00
3413028	25 - 28	3/4	20	M8	60	44	26	20 x 1,00	M6	600	RAL <sup>2</sup>	50	52.00
3413035	31 - 35	1	25	M8	67	51	30	20 x 1,00	M6	600	RAL <sup>2</sup>	50	60.00
3413039	36 - 39	-	-	M8	75	56	32	20 x 1,25	M6	600	-	50 *	68.00
3413043	40 - 43	1 1/4	32	M8	75	60	34	20 x 1,25	M6	800	RAL <sup>2</sup>	50	72.00
3413045	44 - 45	-	-	M8	85	63	35	20 x 1,25	M6	800	-	50 *	78.00
3413053	48 - 51	1 1/2	40	M8	85	66	37	20 x 1,25	M6	800	RAL <sup>2</sup>	50	86.00
3413054	53 - 56	-	-	M8	89	72	40	20 x 1,25	M6	800	RAL <sup>2</sup>	50	89.00
3413063	59 - 63	2	50	M8	94	78	43	20 x 1,25	M6	800	RAL <sup>2</sup>	50	96.00
3403018	15 - 18	3/8	10	M8/10	48	44	30	20 x 1,00	M6	600	RAL <sup>2</sup>	50	45.00
3403023	20 - 23	1/2	15	M8/10	55	47	31	20 x 1,00	M6	600	RAL <sup>2</sup>	50	54.00
3403028	25 - 28	3/4	20	M8/10	60	52	34	20 x 1,00	M6	600	RAL <sup>2</sup>	50	57.00
3403035	31 - 35	1	25	M8/10	67	59	38	20 x 1,00	M6	600	RAL <sup>2</sup>	50	67.00
3403043	40 - 43	1 1/4	32	M8/10	75	68	42	20 x 1,25	M6	800	RAL <sup>2</sup>	50	78.00
3403053	48 - 51	1 1/2	40	M8/10	85	74	45	20 x 1,25	M6	800	RAL <sup>2</sup>	50	92.00
3403054	53 - 56	-	-	M8/10	89	80	48	20 x 1,25	M6	800	RAL <sup>2</sup>	50	98.00
3403063	59 - 63	2	50	M8/10	94	86	51	20 x 1,25	M6	800	RAL <sup>2</sup>	50	102.00

RAL<sup>2</sup> = geprüft, gütegesichert und fremdüberwacht nach RAL-GZ 655/B und RAL-GZ 656.

\* Nicht im Umfang der ETA 22/0562 (Europäische Technische Bewertung) enthalten.

Detailinformationen zu unseren RAL-gütegesicherten Produkten können Sie der jeweiligen Produktbeschreibung (PDF) auf unserem Onlinekatalog entnehmen.



## Kombination mit

- 141 Walraven Montageschienensystem RapidRail<sup>®</sup> (leicht)
- 389 Walraven Montagezubehör
- 463 Walraven Dübel- und Ankertechnik

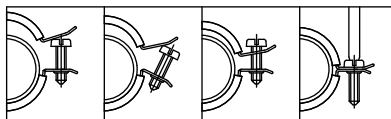
## Alternative Produkte

- 12 BISMAT<sup>®</sup> Flash (M8, M8/10) (ev)

# BISMAT® 2000 Zweischrauben-Rohrschelle (M8/10, M10) (ev)

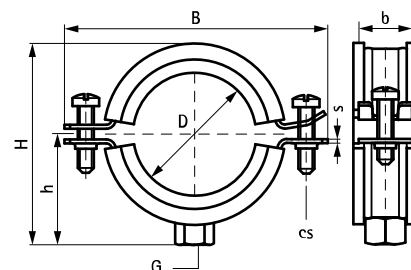
(A 05 24)

für Metallrohre 57 - 219 mm  
M8/10 - M10



## Vorteile und Eigenschaften

- Zweischraubenschelle
- mit BISMAT® Schnellverschluss
- ab Ø 159 mm: mit Sicherheitsschnellverschluss
- Material: Stahl
- Schallschutz für DIN 4109
- elektrolytisch verzinkt
- Schallschutzeinlage aus EPDM-Gummi, schwarz
- Einlage alterungsbeständig
- Schallschutz nach DIN EN ISO 3822-1 bis zu 23 dB(A) Einfügungsdämpfung
- erfüllt die Brandschutzanforderungen der MLAR/LAR/RbALei



Art.Nr.	D (mm)	D (°)	DN	G	B (mm)	H (mm)	h (mm)	b x s (mm)	cs	F <sub>a,z</sub> (N)	RAL	VPE 1	Gew / 1 Einh (g)
3403064	57 - 64	2	50	M8/10	107	90	52	23 x 2,00	M6	520	RAL <sup>2</sup>	50	157.00
3403070	64 - 70	-	-	M8/10	115	99	56	23 x 2,00	M6	520	RAL <sup>2</sup>	50	161.00
3403080	73 - 80	2½	65	M8/10	126	109	61	23 x 2,00	M6	520	RAL <sup>2</sup>	50	185.00
3403091	83 - 91	3	80	M8/10	137	121	67	25 x 2,50	M6	935	RAL <sup>2</sup>	25	263.00
3403105	100 - 105	-	-	M8/10	152	135	74	25 x 2,50	M6	935	RAL <sup>2</sup>	25	293.00
3403114	108 - 114	4	100	M8/10	160	144	79	25 x 2,50	M6	935	RAL <sup>2</sup>	25	294.00
3403119	116 - 119	-	-	M8/10	165	149	81	25 x 2,50	M6	935	RAL <sup>1</sup>	25	319.00
3403125	122 - 125	-	-	M8/10	173	157	85	25 x 2,50	M6	935	RAL <sup>1</sup>	25	330.00
3403141	133 - 141	5	125	M8/10	189	170	92	25 x 2,50	M6	935	RAL <sup>1</sup>	25	331.00
3423168	159 - 168	6	150	M10	233	198	102	25 x 3,00	M8	1.220	-	10	540.00
3423210	200 - 210	-	-	M10	273	239	122	25 x 3,00	M8	1.220	-	10	700.00
3423219	210 - 219	8	200	M10	284	250	128	25 x 3,00	M8	1.220	-	10	680.00

RAL<sup>1</sup> = geprüft, gütegesichert und fremdüberwacht nach RAL-GZ 655/B.

RAL<sup>2</sup> = geprüft, gütegesichert und fremdüberwacht nach RAL-GZ 655/B und RAL-GZ 656.

Ab Ø 159 mm: mit Sicherheitsschnellverschluss.

Detailinformationen zu unseren RAL-gütegesicherten Produkten können Sie der jeweiligen Produktbeschreibung (PDF) auf unserem Onlinekatalog entnehmen.



## Kombination mit

- 141 Walraven Montageschienensystem RapidRail® (leicht)
- 389 Walraven Montagezubehör
- 463 Walraven Dübel- und Ankertechnik



## Technische Information BISMAT<sup>®</sup> 2000

Max. zulässige Last (Fa,z) sowie weitere technische Werte gemäß RAL-GZ 655/B und RAL-GZ 656

				 Zert.Nr. 2010-22	 Zert.Nr. 2011-10								
Art.Nr.	Ø (mm)	An- schluss- mutter	Katalog- nummer	RAL-GZ 655/B	RAL-GZ 656								
				F0	F30		F60		F90		F120		
				Fa,z (N)	Fa,z (N)	Verfor- mung (mm)	Fa,z (N)	Verfor- mung (mm)	Fa,z (N)	Verfor- mung (mm)	Fa,z (N)	Verfor- mung (mm)	
341 3 OXX	15 - 35	M8	A 05 10	600	250	21	100	23	-	-	-	-	
341 3 OXX	40 - 63	M8	A 05 10	800	370	24	160	29	-	-	-	-	
340 3 XXX	15 - 35	M8/10	A 05 10	600	250	21	100	23	-	-	-	-	
340 3 XXX	40 - 63	M8/10	A 05 10	800	370	24	160	29	-	-	-	-	
340 3 XXX	57 - 80	M8/10	A 05 15	520	460	29	250	42	-	-	-	-	
340 3 XXX	83 - 114	M8/10	A 05 15	935	720	36	340	50	-	-	-	-	
340 3 XXX	116 - 141	M8/10	A 05 15	935	-	-	-	-	-	-	-	-	

Die max. zulässige Last (Fa, z) gemäß RAL-GZ 655/B wurde unter Anwendung statistischer Methoden aus den Bruchlasten, inklusive der Berücksichtigung einer max. zulässigen Verformung von 1,5mm bzw. 2% des max. spannbareren Rohrdurchmessers, ermittelt.

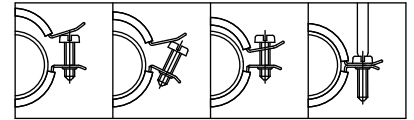
RAL gütegesicherte Produkte tragen das RAL-Gütezeichen und unterliegen einer unabhängigen Fremdüberwachung.

# BISMAT® 2000 'S' Einschraubenschelle (M8/10) (ev)

(A 05 32)

für Dampfleitungen 15 - 63 mm

M8/10



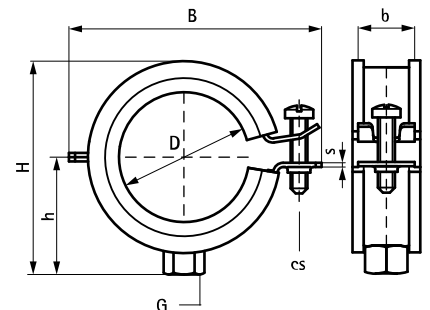
## Vorteile und Eigenschaften

- Einschraubenschelle
- mit BISMAT® Schnellverschluss
- einfacher Verschluss mit nur einer Hand
- Material: Stahl
- elektrolytisch verzinkt
- Schallschutz für DIN 4109
- Schallschutzeinlage aus Silikongummi, kaminrot, hitzebeständig bis 210 °C
- Einlage alterungsbeständig
- erfüllt die Brandschutzanforderungen der MLAR/LAR/RbALei



Art.Nr.	D (mm)	D (°)	DN	G	B (mm)	H (mm)	h (mm)	b x s (mm)	cs	F <sub>a,z</sub> (N)	RAL	VPE 1	Gew / 1 Einh (g)
3404018	15 - 18	3/8	10	M8/10	48	44,0	30	20 x 1,00	M6	600	RAL <sup>2</sup>	50	43.50
3404023	20 - 23	1/2	15	M8/10	55	47,0	31	20 x 1,00	M6	600	RAL <sup>2</sup>	50	52.00
3404028	25 - 28	3/4	20	M8/10	60	52,0	34	20 x 1,00	M6	600	RAL <sup>2</sup>	50	58.00
3404035	31 - 35	1	25	M8/10	67	59,0	38	20 x 1,00	M6	600	RAL <sup>2</sup>	50	59.50
3404043	40 - 43	1 1/4	32	M8/10	75	68,0	42	20 x 1,25	M6	800	RAL <sup>2</sup>	50	71.50
3404053	48 - 53	1 1/2	40	M8/10	85	74,0	45	20 x 1,25	M6	800	RAL <sup>2</sup>	50	82.00
3404063	57 - 63	2	50	M8/10	94	86,0	51	20 x 1,25	M6	800	RAL <sup>2</sup>	50	98.00

RAL<sup>2</sup> = geprüft, gütegesichert und fremdüberwacht nach RAL-GZ 655/B und RAL-GZ 656.  
 Detailinformationen zu unseren RAL-gütegesicherten Produkten können Sie der jeweiligen Produktbeschreibung (PDF) auf unserem Onlinekatalog entnehmen.





## Kombination mit

- 141 Walraven Montageschienensystem RapidRail® (leicht)
- 389 Walraven Montagezubehör
- 463 Walraven Dübel- und Ankertechnik

## Technische Information BISMAT<sup>®</sup> 2000 'S'

Max. zulässige Last (Fa,z) sowie weitere technische Werte gemäß RAL-GZ 655/B und RAL-GZ 656

				 Zert.Nr. 2005-08	 Zert.Nr. 2011-11								
Art.Nr.	Ø (mm)	Anschlussmutter	Katalognummer	RAL-GZ 655/B	RAL-GZ 656								
				F0	F30		F60		F90		F120		
				Fa,z (N)	Fa,z (N)	Verformung (mm)	Fa,z (N)	Verformung (mm)	Fa,z (N)	Verformung (mm)	Fa,z (N)	Verformung (mm)	
341 4 OXX	15 - 35	M8	A 05 20	600	250	21	100	23	-	-	-	-	
341 4 OXX	40 - 63	M8	A 05 20	800	370	24	160	29	-	-	-	-	
340 4 XXX	15 - 35	M8/10	A 05 20	600	250	21	100	23	-	-	-	-	
340 4 XXX	40 - 63	M8/10	A 05 20	800	370	24	160	29	-	-	-	-	

Die max. zulässige Last (Fa, z) gemäß RAL-GZ 655/B wurde unter Anwendung statistischer Methoden aus den Bruchlasten, inklusive der Berücksichtigung einer max. zulässigen Verformung von 1,5mm bzw. 2% des max. spannabaren Rohrdurchmessers, ermittelt.

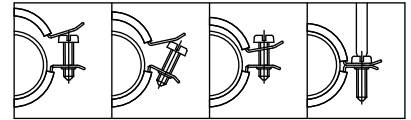
RAL gütegesicherte Produkte tragen das RAL-Gütezeichen und unterliegen einer unabhängigen Fremdüberwachung.

# BISMAT<sup>®</sup> 2000 'S' Zweischaubenschelle (M8/10) (ev)

(A 05 36)

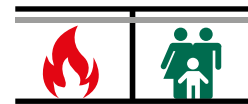
für Dampfleitungen 73 - 168 mm

M8/10

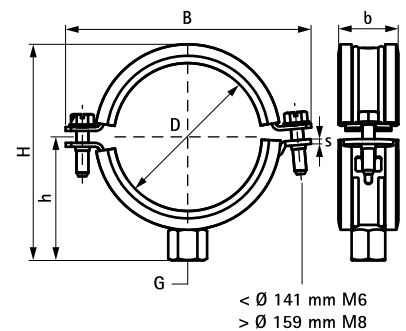


## Vorteile und Eigenschaften

- Zweischaubenschelle
- mit BISMAT<sup>®</sup> Schnellverschluss
- einfacher Verschluss mit nur einer Hand
- ab Ø 159 mm: mit Sicherheitsschnellverschluss
- Material: Stahl
- elektrolytisch verzinkt
- Schallschutz für DIN 4109
- Schallschutzeinlage aus Silikongummi, kaminrot, hitzebeständig bis 210 °C
- Einlage alterungsbeständig
- erfüllt die Brandschutzanforderungen der MLAR/LAR/RbALei



Art.Nr.	D (mm)	D (°)	DN	G	B (mm)	H (mm)	h (mm)	b x s (mm)	F <sub>a,z</sub> (N)	VPE 1	Gew / 1 Einh (g)
3404080	73 - 80	2½	65	M8/10	126	109	61	23 x 2,00	930	50	192.00
3404091	83 - 91	3	80	M8/10	137	121	67	25 x 2,50	930	25	237.00
3404114	108 - 114	4	100	M8/10	160	141	79	25 x 2,50	930	25	297.00
3404141	133 - 141	5	125	M8/10	189	170	92	25 x 2,50	930	25	335.00
3404168	159 - 168	6	150	M8/10	233	198	99	25 x 3,00	1.500	10	492.00



## Kombination mit

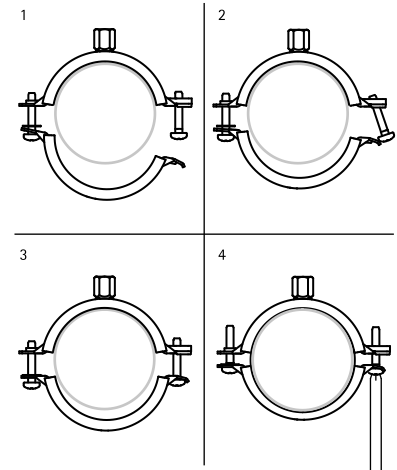
- 141 Walraven Montageschienensystem RapidRail<sup>®</sup> (leicht)
- 389 Walraven Montagezubehör

# Bifix® G2 mit Einlage (M8) (BUP1000)

(A 05 44)

für Stahl-, Kupfer-, Gusseisen-, Kunststoff- und Mehrschichtverbundrohre 10 - 83 mm

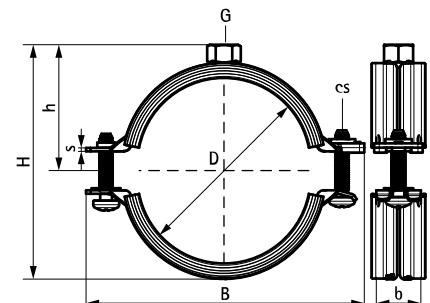
M8



## Vorteile und Eigenschaften

- Zweischaubenselle
- Sicherheitsschnellverschluss; kann mit einer Hand geschlossen werden
- zweikomponentige Schallschutzeinlage aus EPDM bietet verbesserte Haft- und Montageeigenschaften
- Rohr liegt nach Anzug der Verschlusschraube auf weichem Teil der Einlage auf, um optimale Schallschutzwerte zu gewährleisten.
- geeignet für Stahl-, Kupfer-, Gusseisen-, Kunststoff- und Mehrschichtverbundrohre
- Material: Stahl
- Oberflächenbeschichtung:
  - Walraven BIS UltraProtect® 1000 Systemtechnologie
  - ein System für Installationen im Innen- und Außenbereich
  - besteht min. 1.000 Std. Salzsprühstest nach DIN ISO 9227
- Temperaturbeständigkeit: -30 °C bis +120 °C
- Schallschutz für DIN 4109
- Schallschutz nach DIN EN ISO 3822-1 bis zu 23 dB(A) Einfügungsdämpfung

Art.Nr.	D (mm)	D (°)	DN	G	B (mm)	H (mm)	h (mm)	b x s (mm)	cs	F <sub>a,z</sub> (N)	VPE 1	Gew / 1 Einh (g)
31185014	10 - 14	¼	8	M8	59	34	21	20 x 1,25	M6	700	50	51.00
31185019	15 - 19	¾	10	M8	63	38	23	20 x 1,25	M6	700	50	55.00
31185023	20 - 23	½	15	M8	68	43	25	20 x 1,25	M6	700	50	60.00
31185028	25 - 28	¾	20	M8	74	49	28	20 x 1,25	M6	700	50	67.00
31185035	31 - 35	1	25	M8	80	55	31	20 x 1,25	M6	700	50	75.00
31185039	36 - 39	-	-	M8	84	59	33	20 x 1,25	M6	700	50	79.00
31185045	40 - 45	1¼	32	M8	91	66	37	20 x 1,25	M6	700	50	86.00
31185052	48 - 52	1½	40	M8	97	72	40	20 x 1,25	M6	700	50	93.00
31185058	54 - 58	-	-	M8	104	79	43	20 x 1,25	M6	700	50	102.00
31185064	60 - 64	2	50	M8	109	84	46	20 x 1,25	M6	700	50	110.00
31185070	66 - 70	-	-	M8	118	92	50	20 x 1,50	M6	800	50	132.00
31185079	75 - 79	2½	65	M8	125	100	54	20 x 1,50	M6	800	50	141.00
31185083	80 - 83	-	-	M8	131	106	57	20 x 1,50	M6	800	50	149.00

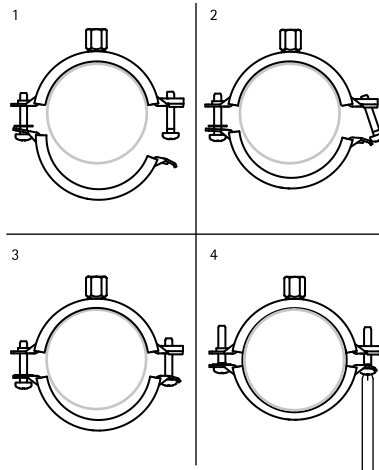


# Bifix® G2 mit Einlage (M8/10) (BUP1000)

(A 05 52)

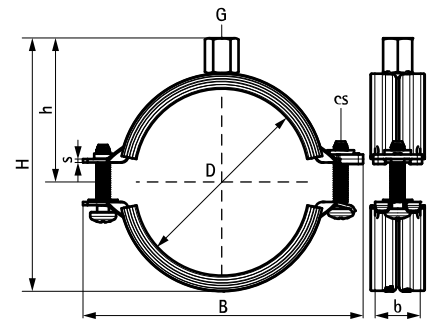
für Stahl-, Kupfer-, Gusseisen-, Kunststoff- und Mehrschichtverbundrohre 10 - 169 mm

M8/10



## Vorteile und Eigenschaften

- Zweischaubenschelle
- Sicherheitsschnellverschluss; kann mit einer Hand geschlossen werden
- zweikomponentige Schallschutzeinlage aus EPDM bietet verbesserte Haft- und Montageeigenschaften
- Rohr liegt nach Anzug der Verschlusschraube auf weichem Teil der Einlage auf, um optimale Schallschutzwerte zu gewährleisten.
- Material: Stahl
- Oberflächenbeschichtung:
  - Walraven BIS UltraProtect® 1000 Systemtechnologie
  - ein System für Installationen im Innen- und Außenbereich
  - besteht min. 1.000 Std. Salzsprühtest nach DIN ISO 9227
- Temperaturbeständigkeit: -30 °C bis +120 °C
- Schallschutz für DIN 4109
- Schallschutz nach DIN EN ISO 3822-1 bis zu 23 dB(A) Einfügungsdämpfung



Art.Nr.	D (mm)	D (")	DN	G	B (mm)	H (mm)	h (mm)	b x s (mm)	cs	F <sub>a,z</sub> (N)	RAL	VPE 1	Gew / 1 Einh (g)
31085014	10 - 14	1/4	8	M8/10	59	42	30	20 x 1,25	M6	700	RAL <sup>1</sup>	50	55.00
31085019	15 - 19	3/8	10	M8/10	63	46	31	20 x 1,25	M6	700	RAL <sup>1</sup>	50	59.00
31085023	20 - 23	1/2	15	M8/10	68	51	33	20 x 1,25	M6	700	RAL <sup>1</sup>	50	63.00
31085028	25 - 28	3/4	20	M8/10	74	57	36	20 x 1,25	M6	700	RAL <sup>1</sup>	50	70.00
31085035	31 - 35	1	25	M8/10	80	63	39	20 x 1,25	M6	700	RAL <sup>1</sup>	50	77.00
31085039	36 - 39	-	-	M8/10	84	67	41	20 x 1,25	M6	700	RAL <sup>1</sup>	50	81.00
31085045	40 - 45	1 1/4	32	M8/10	91	74	45	20 x 1,25	M6	700	RAL <sup>1</sup>	50	88.00
31085052	48 - 52	1 1/2	40	M8/10	97	80	48	20 x 1,25	M6	700	RAL <sup>1</sup>	50	97.00
31085058	54 - 58	-	-	M8/10	104	87	51	20 x 1,25	M6	700	RAL <sup>1</sup>	50	103.00
31085064	60 - 64	2	50	M8/10	109	92	54	20 x 1,25	M6	700	RAL <sup>1</sup>	50	110.00
31085070	66 - 70	-	-	M8/10	118	100	58	20 x 1,50	M6	800	RAL <sup>1</sup>	50	134.00
31085079	75 - 79	2 1/2	65	M8/10	125	108	62	20 x 1,50	M6	800	RAL <sup>1</sup>	50	142.00
31085083	80 - 83	-	-	M8/10	131	114	65	20 x 1,50	M6	800	RAL <sup>1</sup>	50	151.00
31085091	88 - 91	3	80	M8/10	142	123	70	23 x 2,00	M6	1.700	RAL <sup>1</sup>	25	224.00
31085097	92 - 97	-	-	M8/10	147	132	73	23 x 2,00	M6	1.700	RAL <sup>1</sup>	25	238.00
31085105	100 - 105	-	-	M8/10	155	137	77	23 x 2,00	M6	1.700	RAL <sup>1</sup>	25	246.00
31085115	108 - 115	4	100	M8/10	163	145	81	23 x 2,00	M6	1.700	RAL <sup>1</sup>	25	263.00
31085130	125 - 130	-	-	M8/10	180	162	89	23 x 2,00	M6	1.700	RAL <sup>1</sup>	25	293.00
31085140	133 - 140	5	125	M8/10	189	171	94	23 x 2,00	M6	1.700	RAL <sup>1</sup>	25	309.00
31085160	152 - 160	-	-	M8/10	208	190	102	23 x 2,00	M6	1.700	RAL <sup>1</sup>	25	344.00
31085169	165 - 169	6	150	M8/10	225	203	111	25 x 2,50	M8	2.000	RAL <sup>1</sup>	10	476.00

# Bifix® G2 mit Einlage (M10) (BUP1000)

(A 05 72)

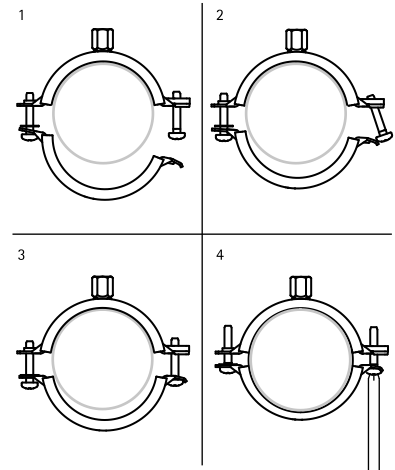
für Stahl-, Kupfer-, Gusseisen-, Kunststoff- und Mehrschichtverbundrohre 10 - 225 mm

M10



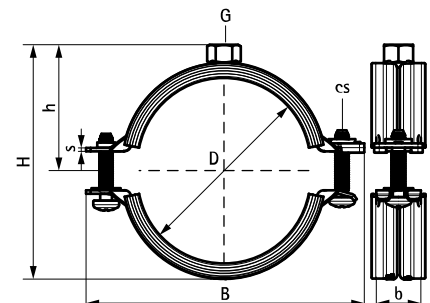
## Vorteile und Eigenschaften

- Zweischaubenselle
- Sicherheitsschnellverschluss; kann mit einer Hand geschlossen werden
- zweikomponentige Schallschutzeinlage aus EPDM bietet verbesserte Haft- und Montageeigenschaften
- Rohr liegt nach Anzug der Verschlusschraube auf weichem Teil der Einlage auf, um optimale Schallschutzwerte zu gewährleisten.
- Material: Stahl
- Oberflächenbeschichtung:
  - Walraven BIS UltraProtect® 1000 Systemtechnologie
  - ein System für Installationen im Innen- und Außenbereich
  - besteht min. 1.000 Std. Salzsprühstest nach DIN ISO 9227
- Temperaturbeständigkeit: -30 °C bis +120 °C
- Schallschutz für DIN 4109
- Schallschutz nach DIN EN ISO 3822-1 bis zu 23 dB(A) Einfügungsdämpfung



RAL-GZ 655/B  
Cert.Nr. 2022-04

Art.Nr.	D (mm)	D (")	DN	G	B (mm)	H (mm)	h (mm)	b x s (mm)	cs	F <sub>a,z</sub> (N)	VPE 1	Gew / 1 Einh (g)
31285014	10 - 14	1/4	8	M10	59	34	21	20 x 1,25	M6	800	50	49.00
31285019	15 - 19	3/8	10	M10	63	38	23	20 x 1,25	M6	800	50	54.00
31285023	20 - 23	1/2	15	M10	68	43	25	20 x 1,25	M6	800	50	59.00
31285028	25 - 28	3/4	20	M10	74	49	28	20 x 1,25	M6	800	50	66.00
31285035	31 - 35	1	25	M10	80	55	31	20 x 1,25	M6	800	50	74.00
31285039	36 - 39	-	-	M10	84	59	33	20 x 1,25	M6	800	50	78.00
31285045	40 - 45	1 1/4	32	M10	91	66	37	20 x 1,25	M6	800	50	85.00
31285052	48 - 52	1 1/2	40	M10	97	72	40	20 x 1,25	M6	800	50	92.00
31285058	54 - 58	-	-	M10	104	79	43	20 x 1,25	M6	800	50	101.00
31285064	60 - 64	2	50	M10	109	84	46	20 x 1,25	M6	800	50	109.00
31285070	66 - 70	-	-	M10	118	92	52	20 x 1,50	M6	1.000	50	117.00
31285079	75 - 79	2 1/2	65	M10	125	100	56	20 x 1,50	M6	1.000	50	125.00
31285083	80 - 83	-	-	M10	131	106	59	20 x 1,50	M6	1.000	50	131.00
31285091	88 - 91	3	80	M10	142	115	64	23 x 2,00	M6	1.800	25	236.00
31285097	92 - 98	-	-	M10	147	123	73	23 x 2,00	M6	1.800	25	245.00
31285105	100 - 105	-	-	M10	155	129	71	23 x 2,00	M6	1.800	25	259.00
31285115	108 - 115	4	100	M10	163	137	75	23 x 2,00	M6	1.800	25	276.00
31285130	125 - 130	-	-	M10	180	154	83	23 x 2,00	M6	1.800	25	308.00
31285140	133 - 140	5	125	M10	189	163	88	23 x 2,00	M6	1.800	25	324.00
31285160	152 - 160	-	-	M10	208	182	97	23 x 2,00	M6	1.800	25	361.00
31285169	165 - 169	6	150	M10	225	195	103	25 x 2,50	M8	2.500	10	483.00
31285180	176 - 180	-	-	M10	238	201	109	25 x 2,50	M8	2.500	15	515.00
31285200	192 - 200	-	-	M10	257	230	119	25 x 2,50	M8	2.500	15	555.00
31285210	205 - 210	-	-	M10	269	241	125	25 x 2,50	M8	2.500	10	588.00
31285225	219 - 225	8	200	M10	283	257	132	25 x 2,50	M8	2.500	10	620.00

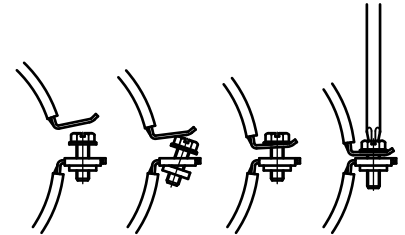


# KSB1 Einschrauben-Rohrschelle (M8) (ev)

(A 05 108)

für Metallrohre 13 - 63 mm

M8 - M8/10



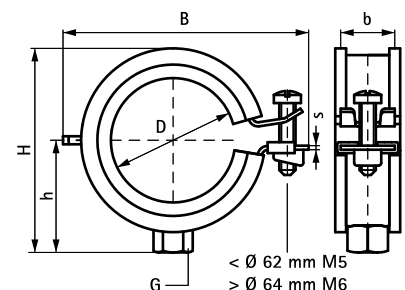
## Vorteile und Eigenschaften

- Einschraubenschelle
- mit Sicherheitsschnellverschluss, Typ KSB
- einfacher Verschluss mit nur einer Hand
- Schallschutz für DIN 4109
- Schallschutz nach DIN EN ISO 3822-1 bis zu 23 dB(A) Einfügungsdämpfung
- Material: Stahl
- elektrolytisch verzinkt
- Schallschutzeinlage aus EPDM-Gummi, schwarz
- Einlage alterungsbeständig



1530-005-15

Art.Nr.	D (mm)	D (")	DN	G	B (mm)	H (mm)	h (mm)	b x s (mm)	F <sub>a,z</sub> (N)	VPE 1	Gew / 1 Einh (g)
3363014	13 - 14	1/4	8	M8	46	38	23	20 x 1,00	350	100	34.00
3363018	15 - 18	3/8	10	M8	46	38	23	20 x 1,00	350	100	40.00
3363023	20 - 23	1/2	15	M8	51	43	25	20 x 1,00	350	100	43.00
3363028	25 - 28	3/4	20	M8	57	48	28	20 x 1,00	450	100	40.00
3363035	32 - 35	1	25	M8	63	55	31	20 x 1,00	450	100	46.00
3363043	40 - 43	1 1/4	32	M8	72	63	35	20 x 1,25	600	100	72.00
3363051	48 - 51	1 1/2	40	M8	80	71	39	20 x 1,25	600	50	86.00
3363054	53 - 56	-	-	M8	85	76	42	20 x 1,25	600	50	74.00
3363062	58 - 63	2	50	M8	91	82	45	20 x 1,25	600	50	91.00



## Kombination mit

- 141 Walraven Montageschienensystem RapidRail® (leicht)
- 389 Walraven Montagezubehör
- 463 Walraven Dübel- und Ankertechnik

## Alternative Produkte

- 14 BISMAT® 2000 Einschraubenschelle (M8, M8/10) (ev)

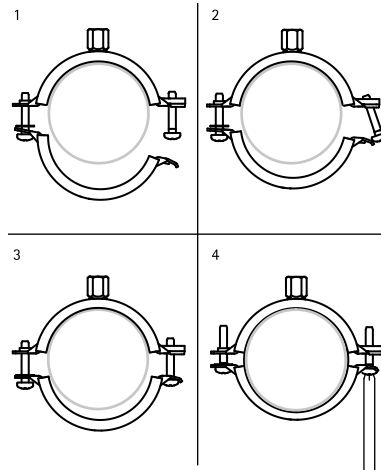


# KSB2 Zweischrauben-Rohrschelle (M8/10) (ev)

(A 05 116)

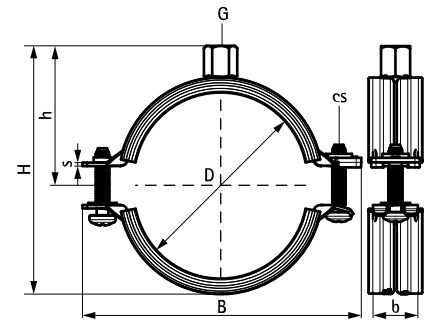
für Stahl-, Kupfer-, Gusseisen-, Kunststoff- und Mehrschichtverbundrohre 10 - 225 mm

M8/10



## Vorteile und Eigenschaften

- Zweischraubenschelle
- Sicherheitsschnellverschluss; kann mit einer Hand geschlossen werden
- kompletter Spannbereich von: 10 bis 225 mm
- Material: Stahl
- Temperaturbeständigkeit: -30 °C bis +120 °C
- elektrolytisch verzinkt
- Einlage alterungsbeständig
- Schallschutzeinlage aus EPDM-Gummi, schwarzgrün
- Schallschutz für DIN 4109
- Schallschutz: Einfügungsdämpfung gemäß ISO 3822-1 bis zu 21 dB(A)



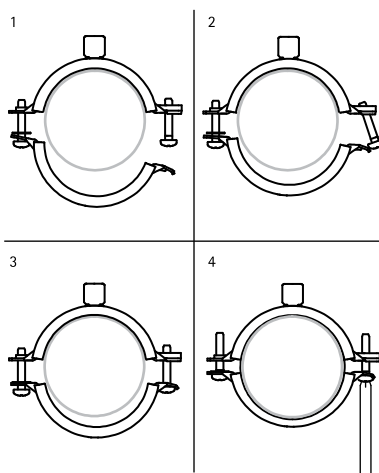
Art.Nr.	D (mm)	D (")	DN	G	B (mm)	H (mm)	h (mm)	b x s (mm)	cs	F <sub>a,z</sub> (N)	RAL	VPE 1	Gew / 1 Einh (g)
3396014	10 - 14	1/8 - 1/4	8	M8/10	59	42	30	20 x 1,25	M6	495	RAL <sup>1</sup>	100	54.00
3396019	15 - 19	3/8	10	M8/10	63	46	31	20 x 1,25	M6	495	RAL <sup>1</sup>	100	58.00
3396023	20 - 23	1/2	15	M8/10	68	51	33	20 x 1,25	M6	495	RAL <sup>1</sup>	100	55.00
3396028	25 - 28	3/4	20	M8/10	74	57	36	20 x 1,25	M6	495	RAL <sup>1</sup>	100	60.00
3396035	31 - 35	1	25	M8/10	80	63	39	20 x 1,25	M6	495	RAL <sup>1</sup>	100	65.00
3396039	36 - 39	-	-	M8/10	84	67	41	20 x 1,25	M6	495	RAL <sup>1</sup>	100	65.00
3396045	40 - 45	1 1/4	32	M8/10	91	74	45	20 x 1,25	M6	495	RAL <sup>1</sup>	100	70.00
3396052	48 - 52	1 1/2	40	M8/10	97	80	48	20 x 1,25	M6	495	RAL <sup>1</sup>	50	80.00
3396058	54 - 58	-	-	M8/10	104	87	51	20 x 1,25	M6	495	RAL <sup>1</sup>	50	103.00
3396064	60 - 64	2	50	M8/10	109	92	54	20 x 1,25	M6	495	RAL <sup>1</sup>	50	110.00
3396070	66 - 70	-	-	M8/10	118	100	58	20 x 1,50	M6	560	RAL <sup>1</sup>	50	131.00
3396079	75 - 79	2 1/2	65	M8/10	125	108	62	20 x 1,50	M6	560	RAL <sup>1</sup>	50	139.00
3396083	80 - 83	-	-	M8/10	132	114	65	20 x 1,50	M6	560	RAL <sup>1</sup>	50	147.00
3396091	88 - 91	3	80	M8/10	142	123	70	23 x 2,00	M6	1055	RAL <sup>1</sup>	50	222.00
3396105	100 - 105	-	-	M8/10	155	137	77	23 x 2,00	M6	1.055	RAL <sup>1</sup>	50	244.00
3396115	108 - 115	4	100	M8/10	164	145	81	23 x 2,00	M6	1.055	RAL <sup>1</sup>	25	260.00
3396130	125 - 130	-	-	M8/10	181	162	89	23 x 2,00	M6	1.055	RAL <sup>1</sup>	25	291.00
3396140	133 - 140	5	125	M8/10	189	171	94	23 x 2,00	M6	1.055	RAL <sup>1</sup>	25	306.00
3396160	152 - 160	-	-	M8/10	209	190	102	23 x 2,00	M6	1.055	RAL <sup>1</sup>	25	340.00
3396169	165 - 169	6	150	M8/10	225	203	111	25 x 2,50	M8	2.250	RAL <sup>1</sup>	20	481.00
3396180	176 - 180	-	-	M8/10	238	209	117	25 x 2,50	M8	2.250	RAL <sup>1</sup>	15	512.00
3396200	192 - 200	-	-	M8/10	257	238	127	25 x 2,50	M8	2.250	RAL <sup>1</sup>	15	546.00
3396210	205 - 210	-	-	M8/10	269	249	133	25 x 2,50	M8	2.250	RAL <sup>1</sup>	10	578.00
3396225	219 - 225	8	200	M8/10	283	265	140	25 x 2,50	M8	2.250	RAL <sup>1</sup>	10	608.00

# KSB2 Zweischrauben-Rohrschelle 3G (M8/M10/1/2")

(A 05 118)

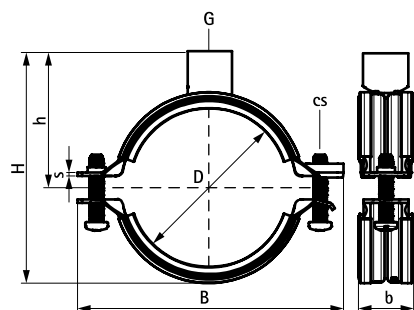
für Stahl-, Kupfer-, Gusseisen-, Kunststoff- und Mehrschichtverbundrohre 10 - 225 mm

M8/M10/1/2"



## Vorteile und Eigenschaften

- Zweischraubenschelle mit 3-fach Gewindeanschluss
- Sicherheitsschnellverschluss; kann mit einer Hand geschlossen werden
- kompletter Spannungsbereich von: 10 bis 225 mm
- 3-fach Anschlussmutter mit M8/M10/ 1/2" Innengewinde kann durch Abschrauben der Muffe in eine Anschlussmutter mit M8/M10 Innengewinde und ein 1/2" Außengewinde umgerüstet werden
- Material: Stahl
- elektrolytisch verzinkt
- Temperaturbeständigkeit: -30 °C bis +120 °C
- Einlage alterungsbeständig
- Schallschutzeinlage aus EPDM-Gummi, schwarzgrün
- Schallschutz für DIN 4109
- Schallschutz: Einfügungsdämpfung gemäß ISO 3822-1 bis zu 21 dB(A)



Art.Nr.	D (mm)	DN (")	DN	G	B (mm)	H (mm)	h (mm)	b x s (mm)	cs	F <sub>a,z</sub> (N)	VPE 1	Gew / 1 Einh (g)
33965014	10 - 14	1/8 - 1/4	8	M8/M10/1/2"	59	42	30	20 x 1,25	M6	400	100	126.00
33965019	15 - 19	3/8	10	M8/M10/1/2"	63	46	31	20 x 1,25	M6	400	100	125.00
33965023	20 - 23	1/2	15	M8/M10/1/2"	68	51	33	20 x 1,25	M6	400	100	125.00
33965028	25 - 28	3/4	20	M8/M10/1/2"	74	57	36	20 x 1,25	M6	400	100	135.00
33965035	31 - 35	1	25	M8/M10/1/2"	80	63	39	20 x 1,25	M6	400	100	140.00
33965039	36 - 39	-	-	M8/M10/1/2"	84	67	41	20 x 1,25	M6	400	100	145.00
33965045	40 - 45	1 1/4	32	M8/M10/1/2"	91	74	45	20 x 1,25	M6	400	100	150.00
33965052	48 - 52	1 1/2	40	M8/M10/1/2"	97	80	48	20 x 1,25	M6	400	50	158.00
33965058	54 - 58	-	-	M8/M10/1/2"	104	87	51	20 x 1,25	M6	400	50	165.00
33965064	60 - 64	2	50	M8/M10/1/2"	109	92	54	20 x 1,25	M6	400	50	173.00
33965070	66 - 70	-	-	M8/M10/1/2"	118	100	58	20 x 1,50	M6	400	50	190.00
33965079	75 - 79	2 1/2	65	M8/M10/1/2"	125	108	62	20 x 1,50	M6	715	50	200.00
33965083	80 - 83	-	-	M8/M10/1/2"	132	114	65	20 x 1,50	M6	715	50	204.00
33965091	88 - 91	3	80	M8/M10/1/2"	142	123	70	23 x 2,00	M6	715	50	255.00
33965105	100 - 105	-	-	M8/M10/1/2"	155	137	77	23 x 2,00	M6	1.230	50	280.00
33965115	108 - 115	4	100	M8/M10/1/2"	164	145	81	23 x 2,00	M6	1.230	25	295.00
33965130	125 - 130	-	-	M8/M10/1/2"	181	162	89	23 x 2,00	M6	1.230	25	316.00
33965140	133 - 140	5	125	M8/M10/1/2"	189	171	94	23 x 2,00	M6	1.230	25	330.00
33965160	152 - 160	-	-	M8/M10/1/2"	209	190	102	23 x 2,00	M6	1.230	25	360.00
33965169	165 - 169	6	150	M8/M10/1/2"	225	203	111	25 x 2,50	M8	2.390	20	465.00
33965180	176 - 180	-	-	M8/M10/1/2"	238	209	117	25 x 2,50	M8	2.390	15	495.00
33965200	192 - 200	-	-	M8/M10/1/2"	257	238	127	25 x 2,50	M8	2.390	15	520.00
33965210	205 - 210	-	-	M8/M10/1/2"	269	249	133	25 x 2,50	M8	2.390	10	545.00
33965225	219 - 225	8	200	M8/M10/1/2"	283	265	140	25 x 2,50	M8	2.390	10	570.00

# BIS Schwerlastschellen HD1501 (M8/10, M10/12)

(A 10 04)

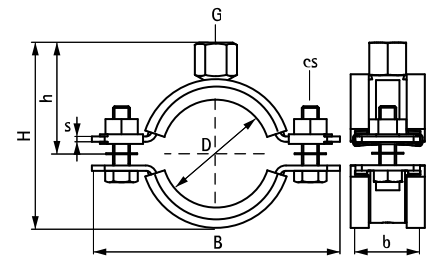
für Metallrohre 15 - 227 mm

M8/10 - M10/12



## Vorteile und Eigenschaften

- zweiteilige Schelle mit zwei Verschlusschrauben
- bis 5": Verschlussmuttern fest in einer Kunststoffhalterung
- schwere Ausführung
- Verschlusschrauben mit Antiverlustscheibe gesichert
- mit CO<sub>2</sub>-geschweißter Anschlussmutter
- Material: Stahl
- Oberflächenbeschichtung:
  - Walraven BIS UltraProtect® 1000 Systemtechnologie
  - ein System für Installationen im Innen- und Außenbereich
- Oberflächenbeschichtung:
  - besteht min. 1.000 Std. Salzsprühstest nach DIN ISO 9227
- Schallschutzeinlage aus EPDM-Gummi, schwarz
- Einlage alterungsbeständig
- Schallschutz für DIN 4109
- Schallschutz: Einfügungsdämpfung gemäß ISO 3822-1 bis zu 18 dB(A)
- erfüllt die Brandschutzanforderungen der MLAR/LAR/RbALei



Art.Nr.	D (mm)	D (")	DN	G	B	H	h	b x s (mm)	cs	F <sub>az</sub> (N)	RAL	VPE 1	Gew / 1 Einh (g)
33138019	15 - 19	3/8	10	M8/10	81	55	35	30 x 2,5	M8	1.500	RAL <sup>2</sup>	25	172.00
33138023	19 - 23	1/2	15	M8/10	84	58	37	30 x 2,5	M8	1.500	RAL <sup>2</sup>	25	180.00
33138029	25 - 29	3/4	20	M8/10	91	64	40	30 x 2,5	M8	1.500	RAL <sup>2</sup>	25	192.00
33138035	30 - 35	1	25	M8/10	98	70	43	30 x 2,5	M8	1.500	RAL <sup>2</sup>	25	206.00
33138045	40 - 45	1 1/4	32	M8/10	109	80	48	30 x 2,5	M8	1.500	RAL <sup>2</sup>	25	224.00
33138051	46 - 51	1 1/2	40	M8/10	115	86	51	30 x 2,5	M8	1.500	RAL <sup>2</sup>	25	240.00
33138059	53 - 59	-	-	M8/10	122	93	55	30 x 2,5	M8	1.500	RAL <sup>2</sup>	25	254.00
33138064	59 - 64	2	50	M8/10	129	99	57	30 x 2,5	M8	1.500	RAL <sup>2</sup>	25	279.00
33148071	65 - 71	-	-	M10/12	136	116	71	30 x 3,0	M8	2.300	RAL <sup>2</sup>	25	326.00
33148078	72 - 78	2 1/2	65	M10/12	144	123	74	30 x 3,0	M8	2.300	RAL <sup>2</sup>	25	350.00
33148085	79 - 85	-	-	M10/12	152	130	78	30 x 3,0	M8	2.300	RAL <sup>2</sup>	25	364.00
33148092	86 - 92	3	80	M10/12	159	136	81	30 x 3,0	M8	2.300	RAL <sup>2</sup>	25	390.00
33148109	101 - 109	-	-	M10/12	175	154	90	30 x 3,0	M8	2.300	RAL <sup>2</sup>	25	442.00
33148116	108 - 116	4	100	M10/12	182	160	93	30 x 3,0	M8	2.300	RAL <sup>2</sup>	25	450.00
33148133	125 - 133	-	-	M10/12	200	178	102	30 x 3,0	M8	2.300	RAL <sup>2</sup>	25	499.00
33148140	132 - 140	5	125	M10/12	207	184	104	30 x 3,0	M8	2.300	RAL <sup>2</sup>	15	523.00
33148169	159 - 169	6	150	M10/12	254	223	124	38 x 4,0	M10	3.800	RAL <sup>2</sup>	15	1094.00
33148188	178 - 188	-	-	M10/12	274	242	133	38 x 4,0	M10	3.800	RAL <sup>2</sup>	15	1153.00
33148204	194 - 204	-	-	M10/12	290	258	141	38 x 4,0	M10	3.800	RAL <sup>2</sup>	15	1210.00
33148213	203 - 213	-	-	M10/12	299	267	146	38 x 4,0	M10	3.800	RAL <sup>2</sup>	15	1342.00
33148227	217 - 227	8	200	M10/12	322	282	152	38 x 4,0	M12	3.800	RAL <sup>2</sup>	2	1380.00

RAL<sup>2</sup> = geprüft, gütegesichert und fremdüberwacht nach RAL-GZ 655/B und RAL-GZ 656.

Detailinformationen zu unseren RAL-gütegesicherten Produkten können Sie der jeweiligen Produktbeschreibung (PDF) auf unserem Onlinekatalog entnehmen.

### Kombination mit

- 205 Walraven Montageschienensystem
- RapidStrut® (mittelschwer)
- 389 Walraven Montagezubehör
- 463 Walraven Dübel- und Ankertertechnik

### Kombination mit

- 41 BIS Silikoneinlage

# BIS Schwerlastschellen HD1501

(A 10 05)

Ø 15 - 227 mm

M8/10 - M10/12



## Vorteile und Eigenschaften

- zweiteilige Schelle mit zwei Verschlusschrauben
- bis 5": Verschlussmuttern fest in einer Kunststoffhalterung
- schwere Ausführung
- Verschlusschrauben mit Antiverlustscheibe gesichert
- mit CO<sub>2</sub>-geschweißter Anschlussmutter
- Material: Stahl
- elektrolytisch verzinkt
- Schallschutzeinlage aus EPDM-Gummi, schwarz
- Einlage alterungsbeständig
- erfüllt die Brandschutzanforderungen der MLAR/LAR/RbALei



Art.Nr.	D (mm)	D (")	DN	G	B (mm)	H (mm)	h (mm)	b x s (mm)	F <sub>a,z</sub> (N)	RAL	VPE 1	Gew / 1 Einh (g)
33143078	72 - 78	2 1/2	65	M10/12	144	123	74	30 x 3,0	2.300	RAL <sup>2</sup>	25	350.00
33143085	79 - 85	-	-	M10/12	152	130	78	30 x 3,0	2.300	RAL <sup>2</sup>	25	364.00
33143092	86 - 92	3	80	M10/12	159	136	81	30 x 3,0	2.300	RAL <sup>2</sup>	25	390.00
33143116	108 - 116	4	100	M10/12	182	160	93	30 x 3,0	2.300	RAL <sup>2</sup>	25	450.00
33143133	125 - 133	-	-	M10/12	200	178	102	30 x 3,0	2.300	RAL <sup>2</sup>	25	499.00
33143140	132 - 140	5	125	M10/12	207	184	104	30 x 3,0	2.300	RAL <sup>2</sup>	15	523.00
33143169	159 - 169	6	150	M10/12	254	223	124	38 x 4,0	3.800	RAL <sup>2</sup>	15	1094.00
33143188	178 - 188	-	-	M10/12	274	242	133	38 x 4,0	3.800	RAL <sup>2</sup>	15	1153.00
33143213	203 - 213	-	-	M10/12	299	267	146	38 x 4,0	3.800	RAL <sup>2</sup>	15	1342.00
33143227	217 - 227	8	200	M10/12	322	282	152	38 x 4,0	3.800	RAL <sup>2</sup>	2	1380.00

RAL<sup>2</sup> = geprüft, gütegesichert und fremdüberwacht nach RAL-GZ 655/B und RAL-GZ 656.  
 Detailinformationen zu unseren RAL-gütegesicherten Produkten können Sie der jeweiligen Produktbeschreibung (PDF) auf unserem Onlinekatalog entnehmen.

## Kombination mit

- 205 Walraven Montageschienensystem
- RapidStrut® (mittelschwer)
- 389 Walraven Montagezubehör
- 463 Walraven Dübel- und Ankertechnik

## Kombination mit

- 41 BIS Silikoneinlage

# BIS Schwerlastschellen HD1501 (M16) (BUP1000)

(A 10 06)

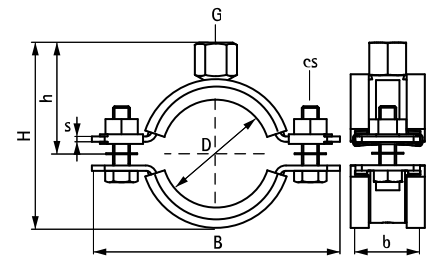
für Metallrohre 159 - 364 mm

M16



## Vorteile und Eigenschaften

- zweiteilige Schelle mit zwei Verschlusschrauben
- schwere Ausführung
- Verschlusschrauben mit Antiverlustscheibe gesichert
- mit CO<sub>2</sub>-geschweißter Anschlussmutter
- Material: Stahl
- Oberflächenbeschichtung:
  - Walraven BIS UltraProtect® 1000 Systemtechnologie
  - ein System für Installationen im Innen- und Außenbereich
- Oberflächenbeschichtung:
  - besteht min. 1.000 Std. Salzsprühstest nach DIN ISO 9227
- Schallschutzeinlage aus EPDM-Gummi, schwarz
- Einlage alterungsbeständig
- Schallschutz für DIN 4109
- Schallschutz: Einfügungsdämpfung gemäß ISO 3822-1 bis zu 18 dB(A)
- erfüllt die Brandschutzanforderungen der MLAR/LAR/RbALei



Art.Nr.	D (mm)	D (°)	DN	G	B (mm)	H (mm)	h (mm)	b x s (mm)	cs	F <sub>a,z</sub> (N)	RAL	VPE 1	Gew / 1 Einh (g)
33168169	159 - 169	6	150	M16	254	220	120	38 x 4,0	M10	3.800	RAL <sup>2</sup>	15	1050.00
33168188	178 - 188	-	-	M16	274	239	130	38 x 4,0	M10	3.800	RAL <sup>2</sup>	15	1100.00
33168204	194 - 204	-	-	M16	290	255	138	38 x 4,0	M10	3.800	RAL <sup>2</sup>	15	1140.00
33168213	203 - 213	-	-	M16	299	264	143	38 x 4,0	M10	3.800	RAL <sup>2</sup>	15	1300.00
33168227	217 - 227	8	200	M16	322	278	150	38 x 4,0	M12	3.800	RAL <sup>2</sup>	2	1365.00
33168250	240 - 250	-	-	M16	345	302	163	38 x 4,0	M12	3.800	RAL <sup>1</sup>	2	1579.00
33168275	265 - 275	10	250	M16	367	327	175	48 x 5,0	M12	9.200	RAL <sup>1</sup>	2	2267.00
33168325	315 - 325	12	300	M16	414	374	198	48 x 5,0	M12	9.200	RAL <sup>1</sup>	2	2573.00
33168364	354 - 364	14	350	M16	453	412	217	48 x 5,0	M12	9.200	RAL <sup>1</sup>	2	2980.00

RAL<sup>1</sup> = geprüft, gütegesichert und fremdüberwacht nach RAL-GZ 655/B.

RAL<sup>2</sup> = geprüft, gütegesichert und fremdüberwacht nach RAL-GZ 655/B und RAL-GZ 656.

Detailinformationen zu unseren RAL-gütegesicherten Produkten können Sie der jeweiligen Produktbeschreibung (PDF) auf unserem Onlinekatalog entnehmen.

### Kombination mit



- 205 Walraven Montageschienensystem
- RapidStrut® (mittelschwer)
- 389 Walraven Montagezubehör
- 463 Walraven Dübel- und Ankertechnik

### Kombination mit

- 41 BIS Silikoneinlage

# Technische Information BIS Schwerlastschellen HD1501

Max. zulässige Last ( $F_{a,z}$ ) sowie weitere technische Werte gemäß RAL-GZ 655/B und RAL-GZ 656

				 Zert.Nr. 2011-12a	 Zert.Nr. 2011-14								
Art.Nr.	Ø (mm)	An- schluss- mutter	Katalog- nummer	RAL-GZ 655/B	RAL-GZ 656								
				F0	F30		F60		F90		F120		
				$F_{a,z}$ (N)	$F_{a,z}$ (N)	Verfor- mung (mm)	$F_{a,z}$ (N)	Verfor- mung (mm)	$F_{a,z}$ (N)	Verfor- mung (mm)	$F_{a,z}$ (N)	Verfor- mung (mm)	
3313 8 OXX	15 - 64	M8/10	A 10 04	1.500	940	30	380	61	-	-	-	-	
3314 8 XXX	65 - 140	M10/12	A 10 04	2.300	1.980	41	910	83	-	-	-	-	
3314 8 XXX	159 - 227	M10/12	A 10 04	3.800	1.850	70	1.310	78	-	-	-	-	
3316 8 XXX	159 - 250	M16	A 10 06	3.800	1.850*	70*	1.310*	78*	-	-	-	-	
3316 8 XXX	265 - 509	M16	A 10 06	9.200	-	-	-	-	-	-	-	-	
3317 8 XXX	15 - 64	G1/2"	A 10 09	1.500	940	30	380	61	-	-	-	-	
3317 8 XXX	65 - 140	G1/2"	A 10 09	2.300	1.980	42	910	83	-	-	-	-	
3317 8 XXX	159 - 250	G1/2"	A 10 09	3.800	1.850*	70*	1.310*	78*	-	-	-	-	
3317 8 XXX	265 - 509	G1/2"	A 10 09	9.200	-	-	-	-	-	-	-	-	

\* bis zum Spannungsbereich 227mm.

Die max. zulässige Last ( $F_{a,z}$ ) gemäß RAL-GZ 655/B wurde unter Anwendung statistischer Methoden aus den Bruchlasten, inklusive der Berücksichtigung einer max. zulässigen Verformung von 1,5mm bzw. 2% des max. spannbaren Rohrdurchmessers, ermittelt.

RAL gütegesicherte Produkte tragen das RAL-Gütezeichen und unterliegen einer unabhängigen Fremdüberwachung.

# BIS Schwerlastschellen HD1501 (G1/2") (BUP1000)

(A 10 09)

für Metallrohre

G1/2"



## Vorteile und Eigenschaften

- zweiteilige Schelle mit zwei Verschlusschrauben
- bis 5": Verschlussmuttern fest in einer Kunststoffhalterung
- schwere Ausführung
- Verschlusschrauben mit Antiverlustscheibe gesichert
- mit CO<sub>2</sub>-geschweißter Anschlussmutter
- Material: Stahl
- Oberflächenbeschichtung:
  - Walraven BIS UltraProtect® 1000 Systemtechnologie
  - ein System für Installationen im Innen- und Außenbereich
  - besteht min. 1.000 Std. Salzsprühstest nach DIN ISO 9227
- Schallschutzeinlage aus EPDM-Gummi, schwarz

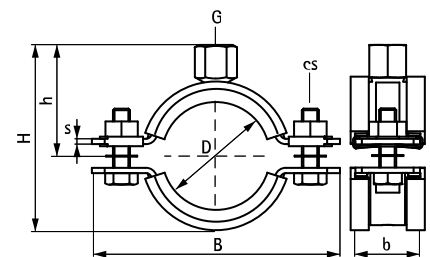


RAL-GZ 655/B  
Cert.Nr. 2011-12a



RAL-GZ 656  
Cert.Nr. 2011-14

Art.Nr.	D (mm)	D (")	DN	G	B (mm)	H (mm)	h (mm)	b x s (mm)	cs	F <sub>a,z</sub> (N)	RAL	VPE 1
33178019	15 - 19	3/8	10	G1/2"	81	50	30	30 x 2,5	M8	1.500	RAL <sup>2</sup>	25
33178023	19 - 23	1/2	15	G1/2"	84	53	32	30 x 2,5	M8	1.500	RAL <sup>2</sup>	25
33178029	25 - 29	3/4	20	G1/2"	91	59	35	30 x 2,5	M8	1.500	RAL <sup>2</sup>	25
33178035	30 - 35	1	25	G1/2"	98	65	38	30 x 2,5	M8	1.500	RAL <sup>2</sup>	25
33178045	40 - 45	1 1/4	32	G1/2"	109	75	43	30 x 2,5	M8	1.500	RAL <sup>2</sup>	25
33178051	46 - 51	1 1/2	40	G1/2"	115	81	46	30 x 2,5	M8	1.500	RAL <sup>2</sup>	25
33178059	53 - 59	-	-	G1/2"	122	88	50	30 x 2,5	M8	1.500	RAL <sup>2</sup>	25
33178064	59 - 64	2	50	G1/2"	129	94	53	30 x 2,5	M8	1.500	RAL <sup>2</sup>	25
33178071	65 - 71	-	-	G1/2"	136	102	57	30 x 3,0	M8	2.300	RAL <sup>2</sup>	25
33178078	72 - 78	2 1/2	65	G1/2"	144	109	60	30 x 3,0	M8	2.300	RAL <sup>2</sup>	25
33178085	79 - 85	-	-	G1/2"	152	116	64	30 x 3,0	M8	2.300	RAL <sup>2</sup>	25
33178092	86 - 92	3	80	G1/2"	159	123	68	30 x 3,0	M8	2.300	RAL <sup>2</sup>	25
33178109	101 - 109	-	-	G1/2"	175	140	74	30 x 3,0	M8	2.300	RAL <sup>2</sup>	25
33178116	108 - 116	4	100	G1/2"	182	147	79	30 x 3,0	M8	2.300	RAL <sup>2</sup>	25
33178133	125 - 133	-	-	G1/2"	200	164	86	30 x 3,0	M8	2.300	RAL <sup>2</sup>	25
33178140	132 - 140	5	125	G1/2"	207	171	91	30 x 3,0	M8	2.300	RAL <sup>2</sup>	15
33178169	159 - 169	6	150	G1/2"	254	210	110	38 x 4,0	M10	3.800	RAL <sup>2</sup>	15
33178188	178 - 188	-	-	G1/2"	274	229	120	38 x 4,0	M10	3.800	RAL <sup>2</sup>	15
33178204	194 - 204	-	-	G1/2"	290	245	128	38 x 4,0	M10	3.800	RAL <sup>2</sup>	15
33178213	203 - 213	-	-	G1/2"	299	254	133	38 x 4,0	M10	3.800	RAL <sup>2</sup>	15
33178227	217 - 227	8	200	G1/2"	322	268	140	38 x 4,0	M12	3.800	RAL <sup>2</sup>	2
33178250	240 - 250	-	-	G1/2"	345	292	153	38 x 4,0	M12	3.800	RAL <sup>1</sup>	2
33178275	265 - 275	10	250	G1/2"	367	317	165	48 x 5,0	M12	9.200	RAL <sup>1</sup>	2
33178325	315 - 325	12	300	G1/2"	414	364	188	48 x 5,0	M12	9.200	RAL <sup>1</sup>	2
33178364	354 - 364	14	350	G1/2"	453	402	207	48 x 5,0	M12	9.200	RAL <sup>1</sup>	2
33178408	398 - 408	16	400	G1/2"	497	446	229	48 x 5,0	M12	9.200	RAL <sup>1</sup>	2
33178458	448 - 458	18	450	G1/2"	548	496	254	48 x 5,0	M12	9.200	RAL <sup>1</sup>	2
33178509	499 - 509	20	500	G1/2"	599	547	279	48 x 5,0	M12	9.200	RAL <sup>1</sup>	2



RAL<sup>1</sup> = geprüft, gütegesichert und fremdüberwacht nach RAL-GZ 655/B.  
 RAL<sup>2</sup> = geprüft, gütegesichert und fremdüberwacht nach RAL-GZ 655/B und RAL-GZ 656.  
 Detailinformationen zu unseren RAL-gütegesicherten Produkten können Sie der jeweiligen Produktbeschreibung (PDF) auf unserem Onlinekatalog entnehmen.

### Kombination mit

- 205 Walraven Montageschienensystem
- RapidStrut® (mittelschwer)
- 389 Walraven Montagezubehör
- 463 Walraven Dübel- und Ankertechnik

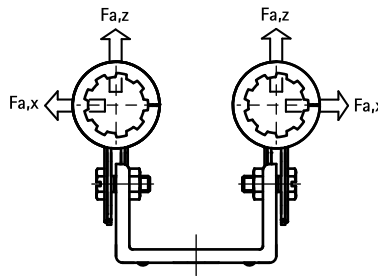
### Kombination mit

- 41 BIS Silikoneinlage
- 448 Walraven Gewinderohre (ev)

# BIS Duplo Doppelschellen mit Einlage

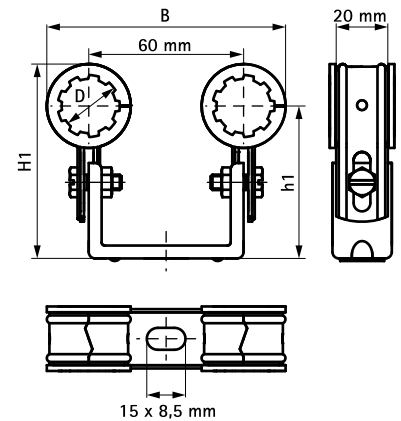
(A 15 05)

für Metallheizungsrohre 15 - 42 mm



## Vorteile und Eigenschaften

- zwei Einschraubschellen auf Doppelbügel
- für Doppelbefestigung (2 Rohre)
- raumsparend
- Schelle profiliert
- durch Verzahnung verdrehsicher
- Profilierung des Doppelbügels zur Verstärkung
- Rohrisolierung nach Befestigung einfach zu montieren
- Abstand zwischen Rohr und Wand verstellbar
- Material: Stahl
- sendzimirverzinkt
- Einlage alterungsbeständig
- Schallschutz für DIN 4109



Art.Nr.	D (mm)	D (°)	DN	B (mm)	H1 (mm)	h1 (mm)	Farbe	F <sub>a,z</sub> (N)	F <sub>a,x</sub> (N)	VPE 1	Gew / 1 Einh (g)
3211015	15	-	-	82	58 - 74	48 - 64	Weiß, TPE	200	100	25	112.00
3211022	22	1/2	15	89	65 - 81	51 - 67	Weiß, TPE	200	100	25	118.00
3215015	15	-	-	82	58 - 74	48 - 64	Schwarz, EPDM	200	100	25	112.00
3215021	22	1/2	15	89	65 - 81	51 - 67	Schwarz, EPDM	200	100	25	118.00
3215027	28	3/4	20	95	71 - 87	54 - 70	Schwarz, EPDM	200	100	25	168.00
3215033	33	1	25	104	76 - 92	57 - 73	Schwarz, EPDM	200	100	25	184.00
3215043	42	1 1/4	32	155	100 - 117	65 - 82	Schwarz, EPDM	200	100	25	286.00

## Kombination mit

609 Walraven Fußboden- und Heizkörperbefestigung

## Alternative Produkte

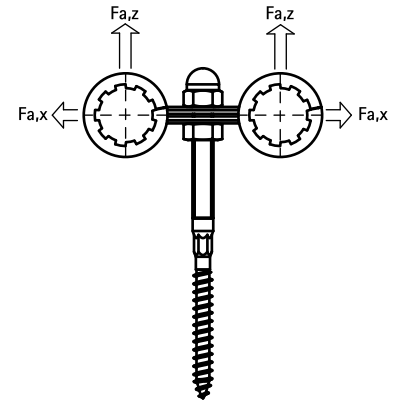
90 BIS Duplo KS



# BIS Zwillingschellen mit Einlage

(A 15 10)

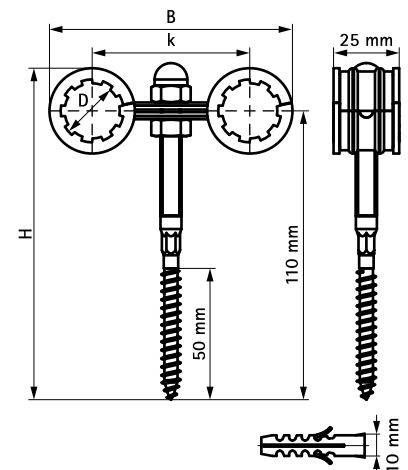
für Metallheizrohre 15 - 33 mm



## Vorteile und Eigenschaften

- für Doppelbefestigung (2 Rohre)
- durch Verzahnung verdrehsicher
- Ansatzschraube M8 mit Bund und Hutmutter, elektrolytisch verzinkt
- Material: Stahl
- sendzimirverzinkt
- Einlage alterungsbeständig
- Schallschutz für DIN 4109

Art.Nr.	D (mm)	D (°)	DN	B (mm)	H (mm)	k (mm)	F <sub>a,z</sub> (N)	F <sub>a,x</sub> (N)	VPE 1	Gew / 1 Einh (g)
3535015	15	-	-	87	124	60	230	200	25	95.00
3535017	18	3/8	10	89	125	60	230	200	25	100.00
3535021	22	1/2	15	93	126	60	230	330	25	104.00
3535027	28	3/4	20	98	129	60	230	330	25	113.00
3535033	33	1	25	115	133	70	230	330	25	128.00



## Kombination mit

609 Walraven Fußboden- und Heizkörperbefestigung

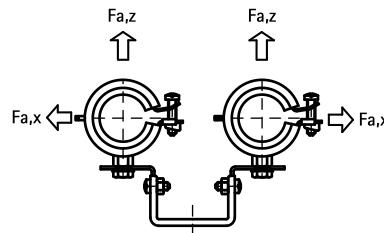
## Alternative Produkte

31 BIS Duplo Doppelschellen mit Einlage

# BIS Duplo KSB1

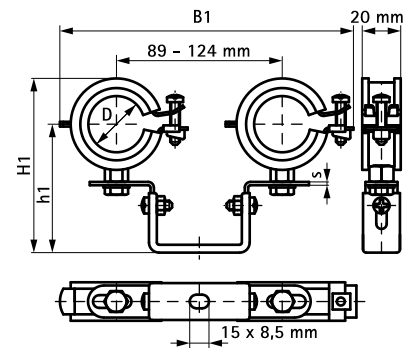
für Metallheizungsrohre 15 - 35 mm

(A 15 15)



## Vorteile und Eigenschaften



- zwei Einschraubenschellen auf Doppelbügel
- Schelle mit Sicherheitsschnellverschluss, Typ KSB
- für Doppelbefestigung (2 Rohre)
- Profilierung des Doppelbügels zur Verstärkung
- in 2 Richtungen verstellbar (Wand/Deckenabstand und Rohrmittle)
- Material: Stahl
- elektrolytisch verzinkt
- Schallschutzeinlage aus EPDM-Gummi, schwarz
- Einlage alterungsbeständig
- Schallschutz für DIN 4109



Art.Nr.	D (mm)	D (°)	DN	B1 (mm)	H1 (mm)	h1 (mm)	s (mm)	b x s (mm)	F <sub>a,z</sub> (N)	F <sub>a,x</sub> (N)	VPE 1	Gew / 1 Einh (g)
3393218	15 - 18	3/8	10	142 - 165	82 - 94	67 - 79	2,0	20 x 2,0	210	110	25	200.00
3393223	20 - 23	1/2	15	142 - 177	93 - 105	70 - 82	2,0	20 x 2,0	210	110	25	200.00
3393228	25 - 28	3/4	20	150 - 180	96 - 108	73 - 85	2,0	20 x 2,0	210	110	25	190.00
3393235	32 - 35	1	25	152 - 188	100 - 112	77 - 89	2,0	20 x 2,0	210	110	25	206.00

## Technische Information BISMAT<sup>®</sup> 5000

Max. zulässige Last (Fa,z) sowie weitere technische Werte gemäß RAL-GZ 655/B und RAL-GZ 656

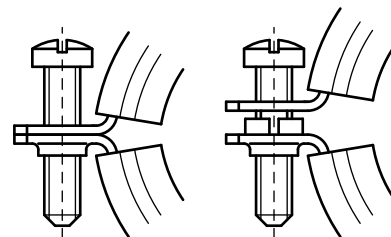
				 Zert.Nr. 2010-24	 Zert.Nr. beantragt								
Art.Nr.	Ø (mm)	An- schluss- mutter	Katalog- nummer	RAL-GZ 655/B	RAL-GZ 656								
				F0	F30		F60		F90		F120		
				Fa,z (N)	Fa,z (N)	Verfor- mung (mm)	Fa,z (N)	Verfor- mung (mm)	Fa,z (N)	Verfor- mung (mm)	Fa,z (N)	Verfor- mung (mm)	
348 3 OXX	16 - 32	M8	A 25 05	350	250	19	-	-	-	-	-	-	
348 3 OXX	40 - 50	M8	A 25 05	420	230	13	-	-	-	-	-	-	
Die max. zulässige Last (Fa, z) gemäß RAL-GZ 655/B wurde unter Anwendung statistischer Methoden aus den Bruchlasten, inklusive der Berücksichtigung einer max. zulässigen Verformung von 1,5mm bzw. 2% des max. spannabaren Rohrdurchmessers, ermittelt.													
RAL gütegesicherte Produkte tragen das RAL-Gütezeichen und unterliegen einer unabhängigen Fremdüberwachung.													

# BISMAT® 5000 (ev)

für Kunststoffrohre 16 - 50 mm

M8

(A 25 05)



## Vorteile und Eigenschaften

- Einschraubenschelle
- mit BISMAT® Schnellverschluss
- abnehmbare Distanzscheiben zur Verwendung als Fest- und Gleitschelle für Kunststoffrohre
- geeignet für Kunststoffrohre
- Material: Stahl
- elektrolytisch verzinkt
- Schallschutz für DIN 4109
- Schallschutzeinlage aus EPDM-Gummi, grün
- Spezialeinlage für Kunststoffrohre zum Rohr gerichtete Seite der Einlage ist glatt, um ein besseres Gleiten des Rohres zu ermöglichen
- Einlage alterungsbeständig

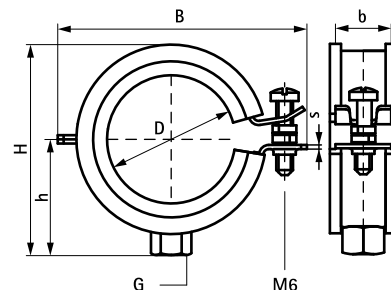


RAL-GZ 655/B  
Cert.Nr. 2010-24

Art.Nr.	D (mm)	G	B (mm)	H (mm)	h (mm)	b x s (mm)	F <sub>a,z</sub> (N)	RAL	VPE 1	Gew / 1 Einh (g)
3483018	16	M8	48	40	22	20 x 1,00	350	RAL <sup>1</sup>	50	42.00
3483023	20	M8	55	43	23	20 x 1,00	350	RAL <sup>1</sup>	50	50.00
3483028	25	M8	60	48	26	20 x 1,00	350	RAL <sup>1</sup>	50	54.00
3483035	32	M8	67	57	30	20 x 1,00	350	RAL <sup>1</sup>	50	64.00
3483043	40	M8	75	66	34	20 x 1,25	420	RAL <sup>1</sup>	50	82.00
3483053	50	M8	85	75	37	20 x 1,25	420	RAL <sup>1</sup>	50	90.00

RAL<sup>1</sup> = geprüft, gütegesichert und fremdüberwacht nach RAL-GZ 655/B.

Detailinformationen zu unseren RAL-gütegesicherten Produkten können Sie der jeweiligen Produktbeschreibung (PDF) auf unserem Onlinekatalog entnehmen.



## Kombination mit

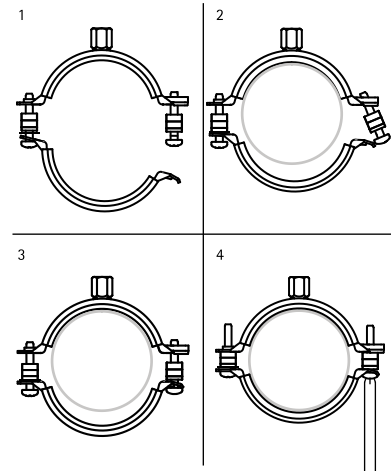
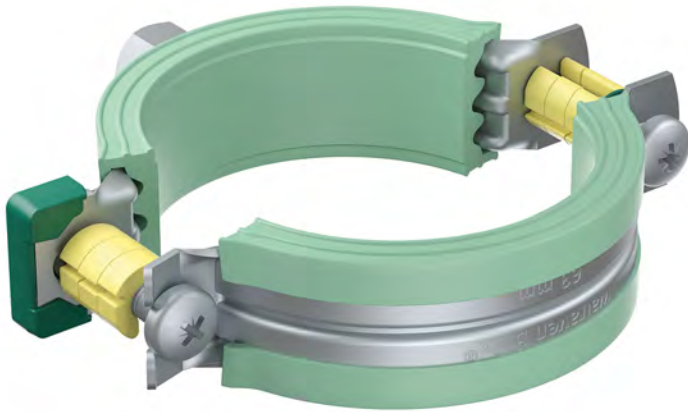
- 141 Walraven Montageschienensystem RapidRail® (leicht)
- 463 Walraven Dübel- und Ankertechnik
- 419 BIS Tragschalen (sv)

# Bifix® 5000 G2 (BUP1000)

für Kunststoffrohre 63 - 200 mm

M8/10

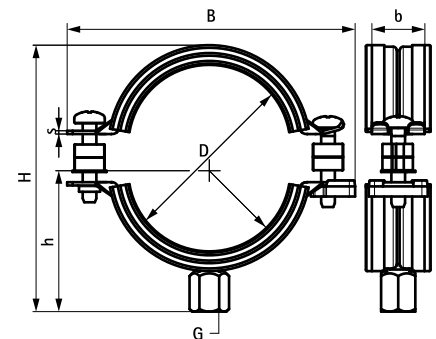
(A 25 09)



## Vorteile und Eigenschaften

- Zweischaubenschele
- mit Sicherheitsschnellverschluss
- abnehmbare Distanzscheiben zur Verwendung als Fest- und Gleitschele für Kunststoffrohre
- Material: Stahl
- Oberflächenbeschichtung:
  - Walraven BIS UltraProtect® 1000 Systemtechnologie
  - ein System für Installationen im Innen- und Außenbereich
  - besteht min. 1.000 Std. Salzprühtest nach DIN ISO 9227
- Schallschutzeinlage aus EPDM-Gummi, grün
- Spezialeinlage für Kunststoffrohre zum Rohr gerichtete Seite der Einlage ist glatt, um ein besseres Gleiten des Rohres zu ermöglichen
- Einlage alterungsbeständig
- Schallschutz für DIN 4109

Art.Nr.	D (mm)	G	B (mm)	H (mm)	h (mm)	b x s (mm)	F <sub>a,z</sub> (N)	VPE 1	Gew / 1 Einh (g)
3188063	63	M8/10	109	99	54	20 x 1,25	600	50	120.00
3188075	75	M8/10	125	109	62	20 x 1,50	600	50	151.00
3188090	90	M8/10	142	128	70	23 x 2,00	1.400	25	230.00
3188110	110	M8/10	164	144	81	23 x 2,00	1.400	25	268.00
3188125	125	M8/10	181	159	89	23 x 2,00	1.400	25	299.00
3188135	135	M8/10	189	169	94	23 x 2,00	1.400	25	314.00
3188160	160	M8/10	225	196	111	25 x 2,50	1.700	10	429.00
3188200	200	M10	269	237	125	25 x 2,50	1.700	10	607.00



### Kombination mit

- 141 Walraven Montageschienensystem RapidRail® (leicht)
- 419 BIS Tragschalen (sv)

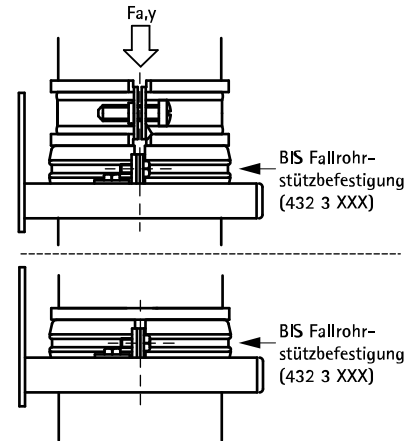
### Alternative Produkte

- 35 BISMAT® 5000 (ev)

# BIS Fallrohrstützbefestigung (ev)

(A 30 05)

für Fallrohre DN 70 - DN 200



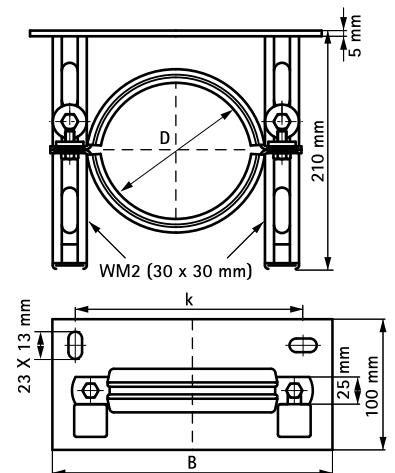
Für SML/GA-Passrohr mit Mauerflansch

## Vorteile und Eigenschaften

- einteiliger Konsolensatz mit BISMAT® SL Stützschele
- spannungsfreie Montage durch optimale Verstellbarkeit
- Material: Stahl
- elektrolytisch verzinkt
- Schallschutz für DIN 4109
- Schallschutzeinlage aus EPDM-Gummi, schwarz
- spezielles Schallschutz-Profil an der Schmalseite der Schele
- Einlage alterungsbeständig

Art.Nr.	D (mm)	DN	B (mm)	k (mm)	F <sub>a,y</sub> (N)	VPE 1	Gew / 1 Einh (g)
4323070	78	70	189	144	3.000	-	1882.00
4323080	83	80	194	149	3.000	-	1950.00
4323100	110	100	219	174	3.000	-	2000.00
4323125	135	125	246	201	3.000	-	2185.00
4323150	160	150	269	224	3.000	-	2300.00
4323200	210	200	319	274	3.000	80	2600.00

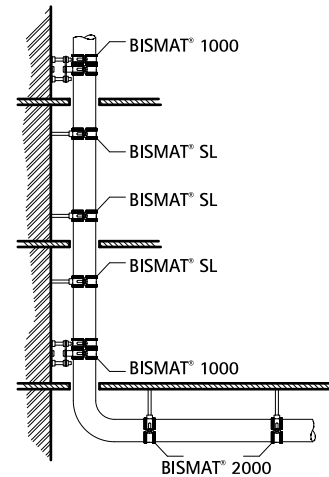
Angegebene Last (F<sub>a,y</sub>1): Abstand Wand - Mitte der Schele während Testes 130 mm.



# BISMAT<sup>®</sup> 1000 Stützbefestigung (ev)

(A 30 10)

für Fallrohre DN 70 - DN 200

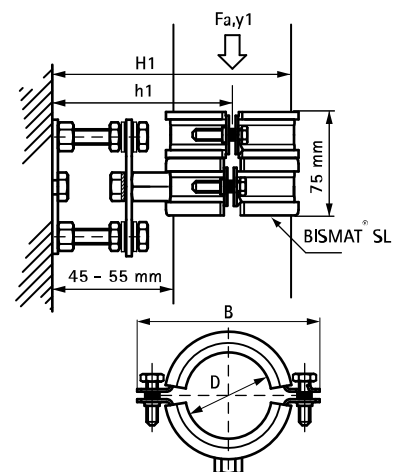


## Vorteile und Eigenschaften

- verstellbare Wandplatte mit BISMAT<sup>®</sup> SL Stützschele
- zur Schallschutz geprüften Stützbefestigung von Gusseisen- und Kunststoffrohren
- Montage alle zwei Stockwerke, Geschosshöhe 3,0 m (ab Ø 125 mm in jedem Stockwerk)
- spannungsfreie Montage durch optimale Verstellbarkeit
- Abstand zwischen Rohr und Wand verstellbar
- Material: Stahl
- elektrolytisch verzinkt
- Schallschutzeinlage aus EPDM-Gummi, schwarz
- Einlage alterungsbeständig
- Schallschutzgeprüft nach DIN 4109; hervorragende Restschallwerte von 11,5 dB(A) bis 14,3 dB(A) abhängig von Rohrwerkstoff und Anwendung. Gutachten auf Anfrage

Art.Nr.	D (mm)	DN	Typ	B (mm)	H1 (mm)	h1 (mm)	F <sub>a,y</sub> (N)	VPE 1	Gew / 1 Einh (g)
3363070	75	70	KA	144	140 - 150	93 - 102	650	5	859.00
3363075	78	70	GA	154	140 - 150	93 - 103	650	5	1013.00
3363080	83	80	GA	144	143 - 153	94 - 104	820	5	1050.00
3363090	89	80	-	164	147 - 154	102 - 109	820	5	1080.00
3363100	110	100	KA / GA	176	175 - 185	110 - 120	820	5	1191.00
3363125	125	125	KA	192	190 - 200	118 - 128	820	5	1251.00
3363150	160	150	KA / GA	233	235 - 245	137 - 147	820	5	1600.00
3363200	210	200	GA	284	280 - 290	162 - 172	820	5	1835.00

KA = Kunststoff Abflussrohr, GA = Guss Abflussrohr



## Kombination mit

39 BISMAT<sup>®</sup> SL Stützschele (ev)

## Alternative Produkte

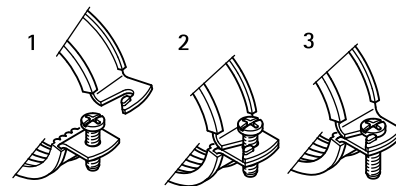
37 BIS Fallrohrstützbefestigung (ev)

# BISMAT<sup>®</sup> SL Stützschellen (ev)

(A 30 20)

für Fallrohre DN 70 - DN 200

M10

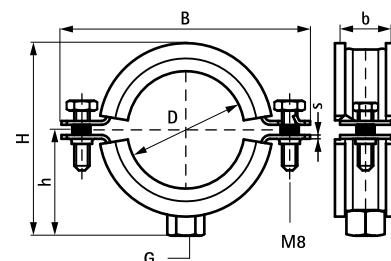


## Vorteile und Eigenschaften

- Zweischraubenschelle
- mit Sicherheitsschnellverschluss
- der Innendurchmesser ist für schallgedämmte Kunststoff-Abflussrohre (z.B. Friaphon<sup>®</sup>, Raupiano<sup>®</sup>, As<sup>®</sup>) und Gusseisen-Abwasserleitungen ausgelegt
- geeignet für Kunststoffrohre
- Distanzscheiben zwischen den Flanschen garantieren eine 'lockere' Führung des Rohres
- Material: Stahl
- elektrolytisch verzinkt
- Schallschutzeinlage aus EPDM-Gummi, schwarz
- spezielles Schallschutz-Profil an der Schmalseite der Schelle
- Einlage alterungsbeständig
- Schallschutz für DIN 4109

Art.Nr.	D (mm)	DN	Typ	G	B (mm)	H (mm)	h (mm)	b x s (mm)	VPE 1	Gew / 1 Einh (g)
3408070	78	70	GA	M10	154	133	75	25 x 3,0	10	378.00
3408075	75	70	KA	M10	149	129	74	25 x 3,0	10	393.00
3408100	110	100	KA / GA	M10	184	164	91	25 x 3,0	10	439.00
3408125	125	125	KA	M10	199	179	99	25 x 3,0	10	493.00
3408137	135	125	GA	M10	211	190	104	25 x 3,0	10	540.00
3408150	160	150	KA / GA	M10	234	214	116	25 x 3,0	10	593.00

KA = Kunststoff Abflussrohr, GA = Guss Abflussrohr





# BIS Schallschutz-Gummieinlage

(A 35 05)

Schallschutz Einlage

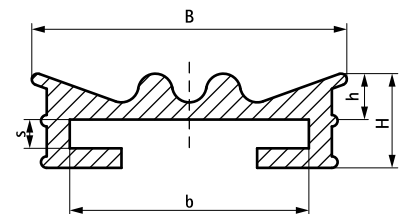


## Vorteile und Eigenschaften

- Schallschutz-Gummieinlage als Meterware
- verwendbar als schalldämmende Einlage
- Material: EPDM-Gummi, schwarz
- chlorfrei und alterungsbeständig
- beständig gegen Ozon, UV, Witterung und Seewasser
- shore A Härte 45 ±5
- Temperaturbeständigkeit: -30 °C bis +110 °C
- Schallschutz für DIN 4109

Art.Nr.	L	B	H	h	b x s	VPE 1	Einh.	Gew / 1 Einh
		(mm)	(mm)	(mm)	(mm)			(g)
0840204	180 m	26	8,0	4,0	20,0 x 4,0	180	m.	114.00
0840254	140 m	31	8,5	4,0	25,0 x 4,0	140	m.	200.00
0840304	120 m	35,4	10,5	4,0	30,0 x 4,0	120	m.	163.00

Weitere Profile und Abmessungen auf Anfrage.



## BIS Silikoneinlage

Hitzebeständige Schallschutz Einlage

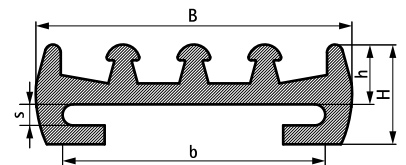
(A 35 15)



### Vorteile und Eigenschaften

- Schallschutz-Gummieinlage als Meterware
- verwendbar als schalldämmende, hitzebeständige Einlage
- Material: Silikongummi, rotbraun
- Schallschutz für DIN 4109
- chlorfrei und alterungsbeständig
- beständig gegen Ozon, UV, Witterung und Seewasser
- shore A Härte 45 ±5
- Temperaturbeständigkeit: -30 °C bis +210 °C

Art.Nr.	L	B (mm)	H (mm)	h (mm)	b x s (mm)	VPE 1	Einh.	Gew / 1 Einh (g)
0845205	50 m	25,0	7,5	4,0	20 x 1,5	50	m.	112.00
0845255	50 m	30,0	9,5	5,7	25 x 2,0	50	m.	180.00
0845304	50 m	35,4	8,7	4,0	30 x 3,0	50	m.	180.00
0845408	50 m	44,0	14,0	8,0	40 x 4,0	50	m.	240.00
0845506	50 m	57,0	14,0	7,0	52 x 4,5	50	m.	400.00



## Technische Informationen

Abstände Rohrbefestigung (mit und ohne Brandschutzanforderung)

Rohrdaten zur Auswertung der Prüfberichte									Befestigungsabstand a [m]											
Allgemeine Daten zur Rohrleitung					Gewichte				nach DIN oder Hersteller F 0	max. zulässig nach RAL-GZ 655-B, RAL-GZ 656 und GU – MPA Braunschweig										
Rohr Norm	Nennweite		AD	s	ID	Rohr (leer)	Wasser Inhalt	Rohr (voll)		BISMAT® Flash			BISMAT® 2000			BIS HD1501 und BIS HD500				
	[Zoll]	[DN]	[mm]	[mm]	[mm]	[kg/m]	[l/m]	[kg/m]		Ral-GZ 655-B	RAL-GZ 656 F 30	F 60	Ral-GZ 655-B	F 30	F 60	Ral-GZ 655-B	GU – MPA Braunschweig			
																F 30	F 60	F 90	F 120	
Guß/SML DIN EN 877	--	40	48	3,00	42,0	3,07	1,39	4,46	2,00	2,00	2,00	2,00	2,00	2,00	2,00	2,00	2,00	2,00	2,00	2,00
	--	50	58	3,50	51,0	4,34	2,04	6,38	2,00	2,00	2,00	2,00	2,00	2,00	2,00	2,00	2,00	2,00	2,00	2,00
	--	70	78	3,50	71,0	5,94	3,96	9,90	2,00	--	--	--	2,00	2,00	2,00	2,00	2,00	2,00	2,00	2,00
	--	80	83	3,50	76,0	6,34	4,54	10,88	2,00	--	--	--	2,00	2,00	2,00	2,00	2,00	2,00	2,00	2,00
	--	100	110	3,50	103,0	8,49	8,33	16,82	1,50	--	--	--	1,50	1,50	1,50	1,50	1,50	1,50	1,50	1,50
	--	125	135	4,00	127,0	11,93	12,67	24,60	1,50	--	--	--	--	--	--	1,50	1,50	1,50	1,50	1,50
Gewinderohr DIN EN 10255 (DIN 2440)	1/8	6	10,2	2,00	6,2	0,41	0,03	0,44	1,25	1,25	1,25	1,25	1,25	1,25	1,25	1,25	1,25	1,25	1,25	1,25
	1/4	8	13,5	2,35	8,8	0,65	0,06	0,71	1,50	1,50	1,50	1,50	1,50	1,50	1,50	1,50	1,50	1,50	1,50	1,50
	3/8	10	17,2	2,35	12,5	0,85	0,12	0,97	2,25	2,25	2,25	2,25	2,25	2,25	2,25	2,25	2,25	2,25	2,25	2,25
	1/2	15	21,3	2,65	16,0	1,22	0,20	1,42	2,75	2,75	2,75	2,75	2,75	2,75	2,75	2,75	2,75	2,75	2,75	2,75
	3/4	20	26,9	2,65	21,6	1,58	0,37	1,95	3,00	3,00	3,00	3,00	3,00	3,00	3,00	3,00	3,00	3,00	3,00	3,00
	1	25	33,7	3,25	27,2	2,44	0,58	3,02	3,50	3,50	3,50	3,30	3,50	3,50	3,30	3,50	3,50	3,50	3,50	3,50
	1 1/4	32	42,4	3,25	35,9	3,14	1,01	4,15	3,75	3,75	3,75	3,75	3,75	3,75	3,75	3,75	3,75	3,75	3,75	3,75
	1 1/2	40	48,3	3,25	41,8	3,61	1,37	4,98	4,25	4,25	4,25	3,80	4,25	4,25	3,20	4,25	4,25	4,25	4,25	4,25
	2	50	60,3	3,65	53,0	5,10	2,21	7,31	4,75	4,75	4,75	2,60	4,75	4,75	2,20	4,75	4,75	4,75	4,75	4,75
	2 1/2	65	76,1	3,65	68,8	6,51	3,72	10,23	5,50	--	--	--	5,10	4,50	2,40	5,50	5,50	5,50	5,50	5,40
	3	80	88,9	4,05	80,8	8,47	5,13	13,60	6,00	--	--	--	6,00	5,30	2,50	6,00	6,00	6,00	5,20	4,10
Siederohr, nahtlos DIN EN 10220 (DIN 2448)	1/8	6	10,2	1,60	7,0	0,34	0,04	0,38	1,25	1,25	1,25	1,25	1,25	1,25	1,25	1,25	1,25	1,25	1,25	1,25
	1/4	8	13,5	1,80	9,9	0,52	0,08	0,60	1,50	1,50	1,50	1,50	1,50	1,50	1,50	1,50	1,50	1,50	1,50	1,50
	3/8	10	17,2	1,80	13,6	0,69	0,15	0,83	2,25	2,25	2,25	2,25	2,25	2,25	2,25	2,25	2,25	2,25	2,25	2,25
	1/2	15	21,3	2,00	17,3	0,96	0,24	1,20	2,75	2,75	2,75	2,75	2,75	2,75	2,75	2,75	2,75	2,75	2,75	2,75
	3/4	20	26,9	2,30	22,3	1,41	0,39	1,80	3,00	3,00	3,00	3,00	3,00	3,00	3,00	3,00	3,00	3,00	3,00	3,00
	1	25	33,7	2,60	28,5	2,01	0,64	2,65	3,50	3,50	3,50	3,50	3,50	3,50	3,50	3,50	3,50	3,50	3,50	3,50
	1 1/4	32	42,4	2,60	37,2	2,57	1,09	3,66	3,75	3,75	3,75	3,75	3,75	3,75	3,75	3,75	3,75	3,75	3,75	3,75
	1 1/2	40	48,3	2,60	43,1	2,95	1,46	4,41	4,25	4,25	4,25	4,20	4,25	4,25	3,60	4,25	4,25	4,25	4,25	4,25
	2	50	60,3	2,90	54,5	4,14	2,33	6,47	4,75	4,75	4,75	2,90	4,75	4,70	2,50	4,75	4,75	4,75	4,75	4,75
	2 1/2	65	76,1	2,90	70,3	5,28	3,88	9,16	5,50	--	--	--	5,50	5,10	2,70	5,50	5,50	5,50	5,50	5,50
	3	80	88,9	3,20	82,5	6,81	5,35	12,16	6,00	--	--	--	6,00	6,00	2,80	6,00	6,00	6,00	5,80	4,60
Kupferrohr DIN EN 1057	--	--	10,0	1,00	8,0	0,25	0,05	0,30	1,00	1,00	1,00	1,00	1,00	1,00	1,00	1,00	1,00	1,00	1,00	1,00
	--	--	12,0	1,00	10,0	0,31	0,08	0,39	1,20	1,20	1,20	1,20	1,20	1,20	1,20	1,20	1,20	1,20	1,20	1,20
	--	--	15,0	1,00	13,0	0,39	0,13	0,52	1,20	1,20	1,20	1,20	1,20	1,20	1,20	1,20	1,20	1,20	1,20	1,20
	--	--	18,0	1,00	16,0	0,48	0,20	0,68	1,50	1,50	1,50	1,50	1,50	1,50	1,50	1,50	1,50	1,50	1,50	1,50
	--	--	22,0	1,00	20,0	0,59	0,31	0,90	1,80	1,80	1,80	1,80	1,80	1,80	1,80	1,80	1,80	1,80	1,80	1,80
	--	--	28,0	1,50	25,0	1,12	0,49	1,61	1,80	1,80	1,80	1,80	1,80	1,80	1,80	1,80	1,80	1,80	1,80	1,80
	--	--	35,0	1,50	32,0	1,41	0,80	2,21	2,40	2,40	2,40	2,40	2,40	2,40	2,40	2,40	2,40	2,40	2,40	2,40
	--	--	42,0	1,50	39,0	1,71	1,19	2,90	2,40	2,40	2,40	2,40	2,40	2,40	2,40	2,40	2,40	2,40	2,40	2,40
	--	--	54,0	2,00	50,0	2,93	1,96	4,89	2,70	2,70	2,70	2,70	2,70	2,70	2,70	2,70	2,70	2,70	2,70	2,70
	--	--	64,0	2,00	60,0	3,49	2,83	6,32	3,00	--	--	--	3,00	3,00	3,00	3,00	3,00	3,00	3,00	3,00
	Edelstahlrohr DIN 2463	--	--	15,0	1,00	13,0	0,35	0,13	0,48	1,20	1,20	1,20	1,20	1,20	1,20	1,20	1,20	1,20	1,20	1,20
--		--	18,0	1,00	16,0	0,43	0,20	0,63	1,50	1,50	1,50	1,50	1,50	1,50	1,50	1,50	1,50	1,50	1,50	1,50
--		--	22,0	1,20	19,6	0,62	0,30	0,92	1,80	1,80	1,80	1,80	1,80	1,80	1,80	1,80	1,80	1,80	1,80	1,80
--		--	28,0	1,20	25,6	0,79	0,51	1,30	1,80	1,80	1,80	1,80	1,80	1,80	1,80	1,80	1,80	1,80	1,80	1,80
--		--	35,0	1,50	32,0	1,24	0,80	2,04	2,40	2,40	2,40	2,40	2,40	2,40	2,40	2,40	2,40	2,40	2,40	2,40
--		--	42,0	1,50	39,0	1,50	1,19	2,69	2,40	2,40	2,40	2,40	2,40	2,40	2,40	2,40	2,40	2,40	2,40	2,40
--		--	54,0	1,50	51,0	1,94	2,04	3,98	2,70	2,70	2,70	2,70	2,70	2,70	2,70	2,70	2,70	2,70	2,70	2,70
--		--	76,1	2,00	72,1	3,65	4,08	7,73	3,00	--	--	--	3,00	3,00	3,00	3,00	3,00	3,00	3,00	3,00
--		--	88,9	2,00	84,9	4,29	5,66	9,95	3,00	--	--	--	3,00	3,00	3,00	3,00	3,00	3,00	3,00	3,00
--		--	108,0	2,00	104,0	5,23	8,49	13,72	3,00	--	--	--	3,00	3,00	2,50	3,00	3,00	3,00	3,00	3,00

In der oben stehenden Tabelle sind nur Rohrdurchmesser bis DN 150 aufgeführt. Zur Abhängung größerer Dimensionen kontaktieren Sie bitte unsere technische Abteilung.

Befestigung der Rohrschelle mit Gewindestab (Güte mind. 4.8) ≥ M8

Befestigung der Rohrschelle mit Gewindestab (Güte mind. 4.8) ≥ M10

# B Walraven Rohrschellen ohne Schallschutz



## Walraven Rohrschellen

Bifix® G2 ohne Einlage (M8/10) (BUP1000) 44



## Walraven Industrieschellen

BIS Schwerlastschellen HD500 (M8/10, M10/12) (BUP1000) 45

BIS Schwerlastschellen HD500 (M16) (BUP1000) 46

BIS Schwerlastschellen HD500 (1/2") (BUP1000) 47

BIS Schwerlastschellen HD500 (1") (BUP1000) 49

BIS Rundstahlbügel DIN 3570 (ev) 50

BIS Rundstahlbügel (ev) 51

BIS Rundstahlbügel lang (ev) 52



## Walraven Sprinklerschellen

BIS Sprinklerschlaufe TA41 53

BIS Sprinklerschellen HD500 (BUP1000) 54

BIS Sprinklerschlaufe VdS|FM 55



## Walraven Industrierohrbänder

BIS Industrierohrbänder (fv) 56

Walraven Rohrschelle DIN 3567 Typ A (roh) 57

Walraven Rohrschelle DIN 3567 Typ A (fv) 58



## Walraven Doppelschellen

BIS Zwillingsschellen (sv) 59



## Stiftrohrschellen

BIS Stiftrohrschellen (ev) 60

BIS Rohrhaken 61



## Leichte Schellen und Rohrbänder

BIS Rohrbänder (ev) 62

BIS Rohrbänder (fv) 63

BIS Rohrbänder (Kupfer) 64

BIS Schnecken-Gewindeschellen 65



## Schellen für Kunststoffrohr

BIS Schellen 434 66

BIS Einlegesohlen 434 Schellen 67

BIS Kunststoff-Einlegeband für 434-Schelle 68



## Schellen für Regenrohre

BIS Regenrohrschellen 400 rund (fv) 69

BIS Regenrohrschellen 400 viereckig (fv) 70

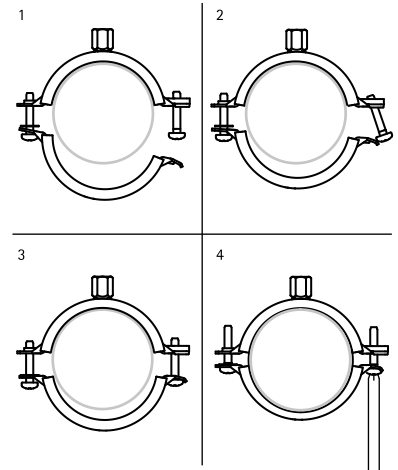
BIS Anti-Kletter-Schellen (fv) 71

# Bifix® G2 ohne Einlage (M8/10) (BUP1000)

(B 05 04)

für gedämmte & undgedämmte Stahl-, Mehrschichtverbund- & Kunststoffrohre 10 - 225 mm

M8/10

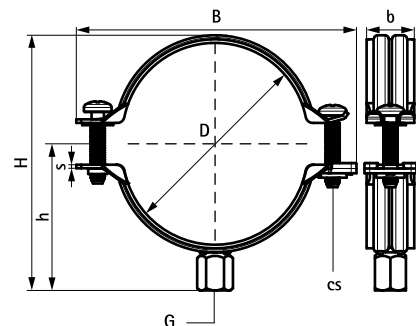


## Vorteile und Eigenschaften

- Zweischaubenselle
- mit Sicherheitsschnellverschluss
- zur Befestigung von Rohren im Innen- und Außenbereich
- Material: Stahl
- Oberflächenbeschichtung:
  - Walraven BIS UltraProtect® 1000 Systemtechnologie
  - ein System für Installationen im Innen- und Außenbereich
  - besteht min. 1.000 Std. Salzsprühstest nach DIN ISO 9227



Art.Nr.	D (mm)	D (°)	DN	G	B (mm)	H (mm)	h (mm)	b x s (mm)	F <sub>a,z</sub> (N)	VPE 1	Gew / 1 Einh (g)
3008014	10 - 14	¼	8	M8/10	52	35	26	20 x 1,25	1.200	50	41.00
3008019	15 - 19	⅜	10	M8/10	59	42	29	20 x 1,25	1.200	50	44.00
3008023	20 - 23	½	15	M8/10	63	46	31	20 x 1,25	1.200	50	47.00
3008028	25 - 28	¾	20	M8/10	68	51	33	20 x 1,25	1.200	50	50.00
3008035	31 - 35	1	25	M8/10	74	57	36	20 x 1,25	1.200	50	55.00
3008039	36 - 39	-	-	M8/10	80	63	40	20 x 1,25	1.200	50	58.00
3008045	40 - 45	1¼	32	M8/10	84	67	41	20 x 1,25	1.200	50	60.00
3008052	48 - 52	1½	40	M8/10	91	74	45	20 x 1,25	1.200	50	63.00
3008058	54 - 58	-	-	M8/10	97	80	48	20 x 1,25	1.200	50	67.00
3008064	60 - 64	2	50	M8/10	104	87	51	20 x 1,25	1.200	50	72.00
3008070	66 - 70	-	-	M8/10	110	92	54	20 x 1,50	1.200	50	83.00
3008079	75 - 79	2½	65	M8/10	118	100	58	20 x 1,50	1.300	50	91.00
3008083	80 - 83	-	-	M8/10	125	108	62	20 x 1,50	1.300	50	95.00
3008091	88 - 91	3	80	M8/10	133	114	66	23 x 2,00	1.800	50	141.00
3008105	100 - 105	-	-	M8/10	147	123	73	23 x 2,00	1.800	50	155.00
3008115	108 - 115	4	100	M8/10	155	137	77	23 x 2,00	1.800	25	164.00
3008130	125 - 130	-	-	M8/10	172	145	85	23 x 2,00	1.800	25	182.00
3008140	133 - 140	5	125	M8/10	180	162	89	23 x 2,00	1.800	25	191.00
3008160	152 - 160	-	-	M8/10	201	171	100	23 x 2,00	1.800	25	211.00
3008169	165 - 169	6	150	M8/10	217	190	107	25 x 2,50	3.600	25	333.00
3008180	176 - 180	-	-	M8/10	229	203	113	25 x 2,50	3.600	15	351.00
3008200	192 - 200	-	-	M8/10	248	209	123	25 x 2,50	3.600	15	377.00
3008210	205 - 210	-	-	M8/10	261	238	129	25 x 2,50	3.600	15	391.00
3008225	219 - 225	8	200	M8/10	275	249	136	25 x 2,50	3.600	15	411.00



# BIS Schwerlastschellen HD500 (M8/10, M10/12)

(B 10 04)

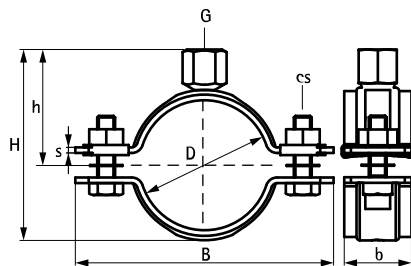
für Stahlrohre 15 - 227 mm

M8/10 - M10/12



## Vorteile und Eigenschaften

- zweiteilige Schelle mit zwei Verschlusschrauben
- bis 5": Verschlussmuttern fest in einer Kunststoffhalterung
- schwere Ausführung
- Verschlusschrauben mit Antiverlustscheibe gesichert
- mit CO<sub>2</sub>-geschweißter Anschlussmutter
- Material: Stahl
- Oberflächenbeschichtung:
  - Walraven BIS UltraProtect® 1000 Systemtechnologie
  - ein System für Installationen im Innen- und Außenbereich
  - besteht min. 1.000 Std. Salzsprühstest nach DIN ISO 9227
- erfüllt die Brandschutzanforderungen der MLAR/LAR/RbALei



Art.Nr.	D (mm)	D (")	DN	G	B (mm)	H (mm)	h (mm)	b x s (mm)	cs	F <sub>a,z</sub> (N)	RAL	VPE 1	Gew / 1 Einh (g)
33038019	15 - 19	3/8	10	M8/10	75	46	32	30 x 2,5	M8	2.100	RAL <sup>2</sup>	25	129.00
33038023	19 - 23	1/2	15	M8/10	78	50	34	30 x 2,5	M8	2.100	RAL <sup>2</sup>	25	154.00
33038030	25 - 30	3/4	20	M8/10	84	57	38	30 x 2,5	M8	2.100	RAL <sup>2</sup>	25	168.00
33038036	31 - 36	1	25	M8/10	91	63	41	30 x 2,5	M8	2.100	RAL <sup>2</sup>	25	176.00
33038042	37 - 42	-	-	M8/10	98	69	44	30 x 2,5	M8	2.100	RAL <sup>2</sup>	25	178.00
33038045	40 - 45	1 1/4	32	M8/10	101	72	45	30 x 2,5	M8	2.100	RAL <sup>2</sup>	25	192.00
33038052	47 - 52	1 1/2	40	M8/10	109	79	49	30 x 2,5	M8	2.100	RAL <sup>2</sup>	25	202.00
33038058	53 - 58	-	-	M8/10	115	85	52	30 x 2,5	M8	2.100	RAL <sup>2</sup>	25	219.00
33038065	59 - 65	2	50	M8/10	122	92	55	30 x 2,5	M8	2.100	RAL <sup>2</sup>	25	225.00
33038071	66 - 71	-	-	M8/10	129	98	58	30 x 2,5	M8	2.100	RAL <sup>2</sup>	25	237.00
33048078	72 - 78	2 1/2	65	M10/12	136	115	70	30 x 3,0	M8	4.000	RAL <sup>2</sup>	25	292.00
33048085	79 - 85	-	-	M10/12	144	122	75	30 x 3,0	M8	4.000	RAL <sup>2</sup>	25	312.00
33048092	86 - 92	3	80	M10/12	152	129	78	30 x 3,0	M8	4.000	RAL <sup>2</sup>	25	339.00
33048106	98 - 106	-	-	M10/12	165	143	85	30 x 3,0	M8	4.000	RAL <sup>2</sup>	25	338.00
33048116	108 - 116	4	100	M10/12	175	153	90	30 x 3,0	M8	4.000	RAL <sup>2</sup>	25	370.00
33048123	116 - 123	-	-	M10/12	182	160	94	30 x 3,0	M8	4.000	RAL <sup>2</sup>	25	370.00
33048133	125 - 133	-	-	M10/12	193	170	99	30 x 3,0	M8	4.000	RAL <sup>2</sup>	25	424.00
33048140	132 - 140	5	125	M10/12	200	177	102	30 x 3,0	M8	4.000	RAL <sup>2</sup>	25	426.00
33048154	148 - 154	-	-	M10/12	215	191	109	30 x 3,0	M8	4.000	RAL <sup>2</sup>	15	759.00
33048169	159 - 169	6	150	M10/12	240	207	117	38 x 4,0	M10	8.200	RAL <sup>2</sup>	15	862.00
33048183	173 - 183	-	-	M10/12	254	221	124	38 x 4,0	M10	8.200	RAL <sup>2</sup>	15	890.00
33048202	192 - 202	-	-	M10/12	274	240	133	38 x 4,0	M10	8.200	RAL <sup>2</sup>	15	956.00
33048219	208 - 219	-	-	M10/12	290	256	141	38 x 4,0	M10	8.200	RAL <sup>2</sup>	15	988.00
33048227	217 - 227	8	200	M10/12	299	265	146	38 x 4,0	M10	8.200	RAL <sup>2</sup>	2	1050.00

RAL<sup>2</sup> = geprüft, gütegesichert und fremdüberwacht nach RAL-GZ 655/B und RAL-GZ 656.

Detailinformationen zu unseren RAL-gütesicherten Produkten können Sie der jeweiligen Produktbeschreibung (PDF) auf unserem Onlinekatalog entnehmen.

### Kombination mit

- 205 Walraven Montageschienensystem RapidStrut® (mittelschwer)
- 389 Walraven Montagezubehör
- 463 Walraven Dübel- und Ankertechnik

### Kombination mit

- 41 BIS Silikoneinlage
- 106 BIS dB-FIX® 80 Fixpunktbefestigungen (ev)

### Alternative Produkte

- 26 BIS Schwerlastschellen HD1501 (M8/10, M10/12) (BUP1000)

# BIS Schwerlastschellen HD500 (M16) (BUP1000)

(B 10 06)

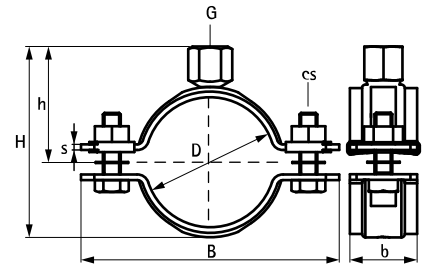
für Stahlrohre 159 - 509 mm

M16



## Vorteile und Eigenschaften

- zweiteilige Schelle mit zwei Verschlusschrauben
- schwere Ausführung
- Verschlusschrauben mit Antiverlustscheibe gesichert
- mit CO<sub>2</sub>-geschweißter Anschlussmutter
- Material: Stahl
- Oberflächenbeschichtung:
  - Walraven BIS UltraProtect® 1000 Systemtechnologie
- Oberflächenbeschichtung:
  - ein System für Installationen im Innen- und Außenbereich
  - besteht min. 1.000 Std. Salzsprühstest nach DIN ISO 9227
  - erfüllt die Brandschutzanforderungen der MLAR/LAR/RbALei



Art.Nr.	D (mm)	D (°)	DN	G	B (mm)	H (mm)	h (mm)	b x s (mm)	cs	F <sub>a,z</sub> (N)	RAL	VPE 1	Gew / 1 Einh (g)
33068169	159 - 169	6	150	M16	241	193	103	38 x 4,0	M10	8.200	RAL <sup>1</sup>	15	830.00
33068183	173 - 183	-	-	M16	255	207	110	38 x 4,0	M10	8.200	RAL <sup>1</sup>	15	882.00
33068202	192 - 202	-	-	M16	274	226	130	38 x 4,0	M10	8.200	RAL <sup>1</sup>	15	967.00
33068227	217 - 227	8	200	M16	299	263	144	38 x 4,0	M10	8.200	RAL <sup>1</sup>	2	1035.00
33068241	229 - 241	-	-	M16	322	277	151	38 x 4,0	M12	8.200	RAL <sup>1</sup>	2	1136.00
33068254	244 - 254	-	-	M16	335	290	158	38 x 4,0	M12	8.200	RAL <sup>1</sup>	2	1195.00
33068264	254 - 264	-	-	M16	345	300	163	38 x 4,0	M12	8.200	RAL <sup>1</sup>	2	1235.00
33068279	267 - 279	10	250	M16	360	315	170	38 x 4,0	M12	8.200	RAL <sup>1</sup>	2	1270.00
33068289	279 - 289	-	-	M16	367	324	175	48 x 5,0	M12	12.000	RAL <sup>1</sup>	2	1986.00
33068302	292 - 302	-	-	M16	380	337	181	48 x 5,0	M12	12.000	RAL <sup>1</sup>	2	2053.00
33068325	315 - 325	12	300	M16	403	358	193	48 x 5,0	M12	12.000	RAL <sup>1</sup>	2	2204.00
33068360	350 - 360	14	350	M16	439	395	210	48 x 5,0	M12	12.000	RAL <sup>1</sup>	2	2402.00
33068374	364 - 374	-	-	M16	453	409	217	48 x 5,0	M12	12.000	RAL <sup>1</sup>	2	2429.00
33068389	379 - 389	-	-	M16	468	424	225	48 x 5,0	M12	12.000	RAL <sup>1</sup>	2	2563.00
33068408	398 - 408	16	400	M16	487	443	234	48 x 5,0	M12	12.000	RAL <sup>1</sup>	2	2693.00
33068418	408 - 418	-	-	M16	498	441	227	48 x 5,0	M12	12.000	RAL <sup>1</sup>	2	2734.00
33068436	424 - 436	-	-	M16	515	471	248	48 x 5,0	M12	12.000	RAL <sup>1</sup>	2	2829.00
33068458	448 - 458	18	450	M16	537	493	259	48 x 5,0	M12	12.000	RAL <sup>1</sup>	2	2970.00
33068509	499 - 509	20	500	M16	588	544	285	48 x 5,0	M12	12.000	RAL <sup>1</sup>	2	3271.00

RAL<sup>1</sup> = geprüft, gütegesichert und fremdüberwacht nach RAL-GZ 655/B.

Detailinformationen zu unseren RAL-gütegesicherten Produkten können Sie der jeweiligen Produktbeschreibung (PDF) auf unserem Onlinekatalog entnehmen.

### Kombination mit

- 205 Walraven Montageschienensystem RapidStrut® (mittelschwer)
- 389 Walraven Montagezubehör
- 463 Walraven Dübel- und Ankertechnik

### Kombination mit

- 41 BIS Silikoneinlage

### Alternative Produkte

- 28 BIS Schwerlastschellen HD1501 (M16) (BUP1000)

# BIS Schwerlastschellen HD500 (1/2") (BUP1000)

(B 10 09)

für Stahlrohre 15 - 564 mm

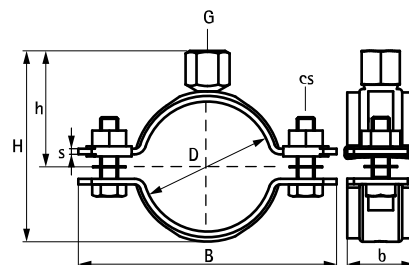
G1/2"



## Vorteile und Eigenschaften

- zweiteilige Schelle mit zwei Verschlusschrauben
- bis 5": Verschlussmuttern fest in einer Kunststoffhalterung
- schwere Ausführung
- Verschlusschrauben mit Antiverlustscheibe gesichert
- mit CO<sub>2</sub>-geschweißter Anschlussmutter
- Material: Stahl
- Oberflächenbeschichtung:
  - Walraven BIS UltraProtect® 1000 Systemtechnologie
  - ein System für Installationen im Innen- und Außenbereich
  - besteht min. 1.000 Std. Salzsprühtest nach DIN ISO 9227

Art.Nr.	D (mm)	D (")	DN	G	B (mm)	H (mm)	h (mm)	b x s (mm)	cs	F <sub>a,z</sub> (N)	RAL	VPE 1
33078019	15 - 19	3/8	10	G1/2"	75	43	29	30 x 2,5	M8	2.100	RAL <sup>2</sup>	25
33078023	19 - 23	1/2	15	G1/2"	78	47	31	30 x 2,5	M8	2.100	RAL <sup>2</sup>	25
33078030	25 - 30	3/4	20	G1/2"	84	54	35	30 x 2,5	M8	2.100	RAL <sup>2</sup>	25
33078036	31 - 36	1	25	G1/2"	91	60	38	30 x 2,5	M8	2.100	RAL <sup>2</sup>	25
33078042	37 - 42	-	-	G1/2"	98	66	40	30 x 2,5	M8	2.100	RAL <sup>2</sup>	25
33078045	40 - 45	1 1/4	32	G1/2"	101	69	42	30 x 2,5	M8	2.100	RAL <sup>2</sup>	25
33078052	47 - 52	1 1/2	40	G1/2"	109	76	46	30 x 2,5	M8	2.100	RAL <sup>2</sup>	25
33078058	53 - 58	-	-	G1/2"	115	82	48	30 x 2,5	M8	2.100	RAL <sup>2</sup>	25
33078065	59 - 65	2	50	G1/2"	122	89	52	30 x 2,5	M8	2.100	RAL <sup>2</sup>	25
33078071	66 - 71	-	-	G1/2"	129	95	55	30 x 2,5	M8	2.100	RAL <sup>2</sup>	25
33078078	72 - 78	2 1/2	65	G1/2"	136	103	59	30 x 3,0	M8	4.000	RAL <sup>2</sup>	25
33078085	79 - 85	-	-	G1/2"	144	110	63	30 x 3,0	M8	4.000	RAL <sup>2</sup>	25
33078092	86 - 92	3	80	G1/2"	152	117	66	30 x 3,0	M8	4.000	RAL <sup>2</sup>	25
33078106	98 - 106	-	-	G1/2"	165	131	73	30 x 3,0	M8	4.000	RAL <sup>2</sup>	25
33078116	108 - 116	4	100	G1/2"	175	141	78	30 x 3,0	M8	4.000	RAL <sup>2</sup>	25
33078133	125 - 133	-	-	G1/2"	193	158	87	30 x 3,0	M8	4.000	RAL <sup>2</sup>	25
33078140	132 - 140	5	125	G1/2"	200	165	90	30 x 3,0	M8	4.000	RAL <sup>2</sup>	25
33078154	148 - 154	-	-	G1/2"	215	179	97	30 x 3,0	M8	4.000	RAL <sup>2</sup>	15
33078169	159 - 169	6	150	G1/2"	240	195	105	38 x 4,0	M10	8.200	RAL <sup>2</sup>	15
33078183	173 - 183	-	-	G1/2"	254	209	112	38 x 4,0	M10	8.200	RAL <sup>2</sup>	15
33078202	192 - 202	-	-	G1/2"	274	228	122	38 x 4,0	M10	8.200	RAL <sup>2</sup>	15
33078219	208 - 219	-	-	G1/2"	290	244	130	38 x 4,0	M10	8.200	RAL <sup>2</sup>	15
33078227	217 - 227	8	200	G1/2"	299	253	134	38 x 4,0	M10	8.200	RAL <sup>2</sup>	2
33078254	244 - 254	-	-	G1/2"	335	280	148	38 x 4,0	M12	8.200	RAL <sup>1</sup>	2
33078279	267 - 279	10	250	G1/2"	360	305	160	38 x 4,0	M12	8.200	RAL <sup>1</sup>	2
33078289	279 - 289	-	-	G1/2"	367	314	165	48 x 5,0	M12	12.000	RAL <sup>1</sup>	2
33078325	315 - 325	12	300	G1/2"	403	348	183	48 x 5,0	M12	12.000	RAL <sup>1</sup>	2
33078360	350 - 360	-	-	G1/2"	439	385	200	48 x 5,0	M12	12.000	RAL <sup>1</sup>	2
33078408	398 - 408	16	400	G1/2"	487	433	224	48 x 5,0	M12	12.000	RAL <sup>1</sup>	2
33078436	424 - 436	-	-	G1/2"	515	461	238	48 x 5,0	M12	12.000	RAL <sup>1</sup>	2
33078458	448 - 458	18	450	G1/2"	537	483	249	48 x 5,0	M12	12.000	RAL <sup>1</sup>	2
33078509	499 - 509	20	500	G1/2"	588	534	275	48 x 5,0	M12	12.000	RAL <sup>1</sup>	2
33078564	554 - 564	-	-	G1/2"	643	589	302	48 x 5,0	M12	12.000	RAL <sup>1</sup>	2



RAL<sup>1</sup> = geprüft, gütegesichert und fremdüberwacht nach RAL-GZ 655/B.  
 RAL<sup>2</sup> = geprüft, gütegesichert und fremdüberwacht nach RAL-GZ 655/B und RAL-GZ 656.  
 Detailinformationen zu unseren RAL-gütegesicherten Produkten können Sie der jeweiligen Produktbeschreibung (PDF) auf unserem Onlinekatalog entnehmen.

### Kombination mit

- 205 Walraven Montageschienensystem RapidStrut® (mittelschwer)
- 389 Walraven Montagezubehör
- 463 Walraven Dübel- und Ankertechnik

### Kombination mit

- 41 BIS Silikoneinlage
- 448 Walraven Gewinderohre (ev)



### Alternative Produkte

- 30 BIS Schwerlastschellen HD1501 (G1/2") (BUP1000)



## Technische Information BIS Schwerlastschellen HD500

Max. zulässige Last (Fa,z) sowie weitere technische Werte gemäß RAL-GZ 655/B und RAL-GZ 656

				 Zert.Nr. 2011-13a	 Zert.Nr. 2011-05								
Art.Nr.	Ø (mm)	An- schluss- mutter	Katalog- nummer	RAL-GZ 655/B	RAL-GZ 656								
				F0	F30		F60		F90		F120		
				Fa,z (N)	Fa,z (N)	Verfor- mung (mm)	Fa,z (N)	Verfor- mung (mm)	Fa,z (N)	Verfor- mung (mm)	Fa,z (N)	Verfor- mung (mm)	
3303 8 OXX	15 - 71	M8/10	B 10 04	2.100	940	30	380	61	-	-	-	-	
3304 8 XXX	72 - 154	M10/12	B 10 04	4.000	1.980	41	910	83	-	-	-	-	
3304 8 XXX	159 - 227	M10/12	B 10 04	8.200	1.850	70	1.310	78	-	-	-	-	
3306 8 XXX	159 - 279	M16	B 10 06	8.200	1.850*	70*	1.310*	78*	-	-	-	-	
3306 8 XXX	279 - 509	M16	B 10 06	12.000	-	-	-	-	-	-	-	-	
3307 8 XXX	15 - 71	G1/2"	B 10 09	2.100	940	30	380	61	-	-	-	-	
3307 8 XXX	72 - 154	G1/2"	B 10 09	4.000	1.980	41	910	83	-	-	-	-	
3307 8 XXX	159 - 279	G1/2"	B 10 09	8.000	1.850*	70*	1.310*	78*	-	-	-	-	
3307 8 XXX	279 - 509	G1/2"	B 10 09	12.000	-	-	-	-	-	-	-	-	

\* bis zum Spannungsbereich 227mm.

Die max. zulässige Last (Fa, z) gemäß RAL-GZ 655/B wurde unter Anwendung statistischer Methoden aus den Bruchlasten, inklusive der Berücksichtigung einer max. zulässigen Verformung von 1,5mm bzw. 2% des max. spannbaeren Rohrdurchmessers, ermittelt.

RAL gütegesicherte Produkte tragen das RAL-Gütezeichen und unterliegen einer unabhängigen Fremdüberwachung.

# BIS Schwerlastschellen HD500 (1") (BUP1000)

(B 10 19)

für Stahlrohre 159 - 564 mm

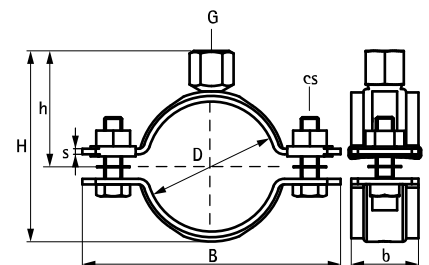
G1"



## Vorteile und Eigenschaften

- zweiteilige Schelle mit zwei Verschlusschrauben
- schwere Ausführung
- Verschlusschrauben mit Antiverlustscheibe gesichert
- mit CO<sub>2</sub>-geschweißter Anschlussmutter
- Material: Stahl
- Oberflächenbeschichtung:
  - Walraven BIS UltraProtect® 1000 Systemtechnologie
  - ein System für Installationen im Innen- und Außenbereich
  - besteht min. 1.000 Std. Salzsprühtest nach DIN ISO 9227

Art.Nr.	D (mm)	D (")	DN	G	B (mm)	H (mm)	b x s (mm)	cs	F <sub>a,z</sub> (N)	VPE 1	Gew / 1 Einh (g)
33088169	159 - 169	6	-	G1"	241	200	38 x 4,0	M10	8.200	15	886.00
33088183	173 - 183	-	-	G1"	255	214	38 x 4,0	M10	8.200	15	938.00
33088202	192 - 202	-	-	G1"	274	233	38 x 4,0	M10	8.200	15	1010.00
33088227	217 - 227	8	200	G1"	299	258	38 x 4,0	M10	8.200	2	1105.00
33088254	244 - 254	-	-	G1"	335	258	38 x 4,0	M12	8.200	2	1282.00
33088289	279 - 289	10	-	G1"	368	319	48 x 5,0	M12	12.000	2	2074.00
33088325	315 - 325	12	300	G1"	404	355	48 x 5,0	M12	12.000	2	2333.00
33088360	350 - 360	14	350	G1"	440	390	48 x 5,0	M12	12.000	2	2491.00
33088408	398 - 408	16	400	G1"	488	438	48 x 5,0	M12	12.000	2	2775.00
33088458	448 - 458	18	450	G1"	538	488	48 x 5,0	M12	12.000	2	3072.00
33088509	499 - 509	20	500	G1"	589	539	48 x 5,0	M12	12.000	2	3371.00
33088564	554 - 564	-	-	G1"	644	594	48 x 5,0	M12	12.000	2	3696.00



## Kombination mit

- 205 Walraven Montageschienensystem RapidStrut® (mittelschwer)
- 389 Walraven Montagezubehör
- 463 Walraven Dübel- und Ankertechnik

## Kombination mit

- 41 BIS Silikoneinlage
- 448 Walraven Gewinderohre (ev)

# BIS Rundstahlbügel DIN 3570 (ev)

(B 10 23)

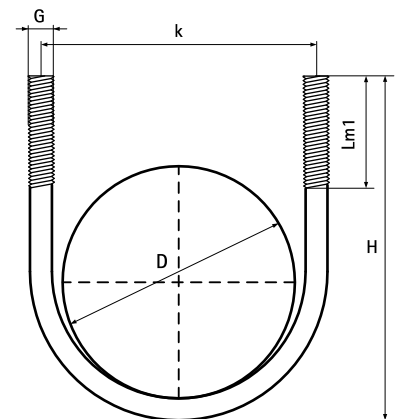
für Stahlrohre 26,9 - 323,9 mm



## Vorteile und Eigenschaften

- gebogener Rundstahl mit Gewinde zur Befestigung von Stahlrohren
- Material: Stahl
- elektrolytisch verzinkt
- nach DIN 3570

Art.Nr.	D (mm)	D (")	DN	G	H (mm)	Lm1 (mm)	k (mm)	VPE 1	Gew / 1 Einh (g)
2081310020	26,9	3/4	20	M10	69	40	40	100	75.00
2081310025	33,7	1	25	M10	76	40	47	100	65.00
2081310032	42,4	1 1/4	32	M10	85	50	56	100	145.00
2081310040	48,3	1 1/2	40	M10	91	50	62	100	86.00
2081312050	60,3	2	50	M12	109	50	76	25	108.00
2081312065	76,1	2 1/2	65	M12	125	50	94	25	177.00
2081312080	88,9	3	80	M12	135	50	105	25	210.00
2081316100	114,3	4	100	M16	170	60	136	25	236.00
2081316125	139,7	5	125	M16	196	60	164	25	550.00
2081316150	168,3	6	150	M16	224	60	192	10	700.00
2081320200	219,1	8	200	M20	283	70	248	10	880.00
2081320250	273,0	10	250	M20	337	70	302	10	1760.00
2081320300	323,9	12	300	M20	390	70	352	10	1980.00



## BIS Rundstahlbügel (ev)

für Stahlrohre 17,2 - 273,0 mm

(B 10 25)

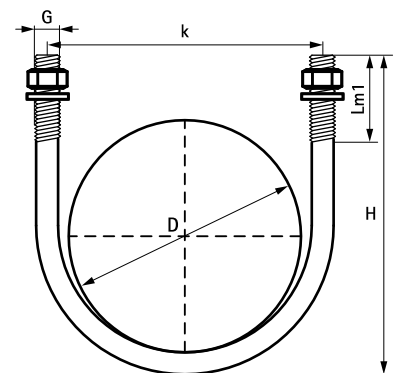


### Vorteile und Eigenschaften

- gebogener Rundstahl mit Gewinde zur Befestigung von Stahlrohren
- Material: Stahl
- elektrolytisch verzinkt
- inklusive Muttern und U-Scheiben

Art.Nr.	D (mm)	D (")	DN	G	H (mm)	Lm1 (mm)	k (mm)	VPE 1	Gew / 1 Einh (g)
2084306017	17,2	3/8	10	M6	42	19	24	100	20.35
2084306021	21,5	1/2	15	M6	48	25	28	100	23.40
2084308027	26,9	3/4	20	M8	63	30	35	100	53.40
2084308034	33,7	1	25	M8	71	30	42	100	59.80
2084308042	42,4	1 1/4	32	M8	79	30	51	100	64.00
2084308049	48,3	1 1/2	40	M8	80	30	57	100	67.80
2084308060	60,3	2	50	M8	92	30	69	25	80.10
2084308076	76,1	2 1/2	65	M8	108	30	85	25	97.50
2084310090	88,9	3	80	M10	131	40	99	25	174.40
2084310114	114,3	4	100	M10	167	50	127	25	216.90
2084312140	139,7	5	125	M12	191	50	152	25	590.00
2084314168	168,3	6	150	M14	219	50	180	10	700.00
2084316219	219,1	8	200	M16	282	60	236	10	900.00
2084316273	273,0	10	250	M16	336	60	290	10	1080.00

*Auch lieferbar in Edelstahl.*



### Alternative Produkte

52 BIS Rundstahlbügel lang (ev)

# BIS Rundstahlbügel lang (ev)

(B 10 30)

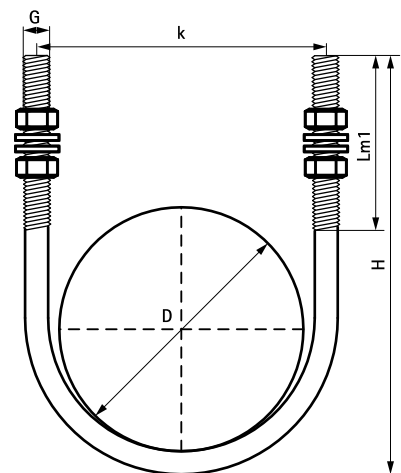
für Stahlrohre 21,5 - 168,3 mm



## Vorteile und Eigenschaften

- gebogener Rundstahl mit Gewinde zur Befestigung von Stahlrohren
- Material: Stahl
- elektrolytisch verzinkt
- inklusive Muttern und U-Scheiben

Art.Nr.	D (mm)	D (")	DN	G	H (mm)	Lm1 (mm)	k (mm)	VPE 1	Gew / 1 Einh (g)
2085306021	21,5	1/2	15	M6	90	70	30	100	55.00
2085308027	26,9	3/4	20	M8	100	70	35	100	78.00
2085308034	33,7	1	25	M8	107	70	42	100	91.00
2085308042	42,4	1 1/4	32	M8	134	90	55	100	100.00
2085308049	48,3	1 1/2	40	M8	143	90	57	100	115.00
2085308060	60,3	2	50	M8	154	90	69	25	125.00
2085308076	76,1	2 1/2	65	M8	171	90	89	25	143.00
2085310090	88,9	3	80	M10	187	90	100	25	246.00
2085310114	114,3	4	100	M10	210	90	125	25	324.00
2085312140	139,7	5	125	M12	235	90	152	25	573.00
2085314168	168,3	6	150	M14	268	90	180	10	730.00



## Alternative Produkte

51 BIS Rundstahlbügel (ev)

# BIS Sprinklerschlaufe TA41

(B 12 15)

für Sprinklerrohr 23 - 221 mm

M10 - M12



## Vorteile und Eigenschaften

- einteilige Schelle
- für Befestigung von Sprinklerrohren
- mit Griffmutter für die Aufnahme von Gewindestiften und Gewindestangen
- Material: Stahl
- Schelle: sendzimirverzinkt; Mutter elektrolytisch verzinkt
- mit FM-Zulassung - Zertifikatnummer 3024336
- mit UL-Zulassung - Zertifikatnummer VFXT.EX9140

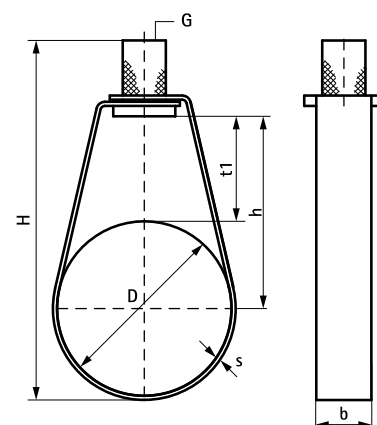


Cert.Nr.  
3024336



Cert.Nr.  
VFXT. EX9140

Art.Nr.	D (mm)	D (°)	DN	G	H (mm)	h (mm)	b x s (mm)	t1 (mm)	F <sub>a,z</sub> (N)	FM	UL	VPE 1	Gew / 1 Einh (g)
4535021	23	1/2	15	M10	86	51	16 x 1,0	40	1.500	FM	UL	100	29.00
4535027	28	3/4	20	M10	86	48	16 x 1,0	34	1.500	FM	UL	100	31.00
4535034	35	1	25	M10	89	48	16 x 1,0	30	1.500	FM	UL	100	32.00
4535042	44	1 1/4	32	M10	98	52	16 x 1,0	30	1.500	FM	UL	100	37.70
4535048	50	1 1/2	40	M10	105	56	16 x 1,0	31	1.500	FM	UL	100	45.30
4535060	62	2	50	M10	117	61	16 x 1,0	30	1.500	FM	UL	100	50.00
4535076	77	2 1/2	65	M10	130	68	22 x 2,0	29	4.500	FM	UL	50	123.00
4535089	90	3	80	M10	143	74	22 x 2,0	28	4.500	FM	UL	50	131.00
4535114	115	4	100	M10	175	93	22 x 2,0	35	4.500	FM	UL	25	159.00
4535140	142	5	125	M12	213	111	25 x 3,0	40	5.200	FM	UL	20	362.00
4535168	170	6	150	M12	250	132	25 x 3,0	48	5.200	FM	UL	15	417.00
4535219	221	8	200	M12	312	167	25 x 3,0	56	5.200	FM	UL	10	516.00



## Kombination mit

- 403 BIS Trägerklammern Modell C
- 409 BIS Trapezaufhänger VdS

# BIS Sprinklerschellen HD500 (BUP1000)

(B 12 05)

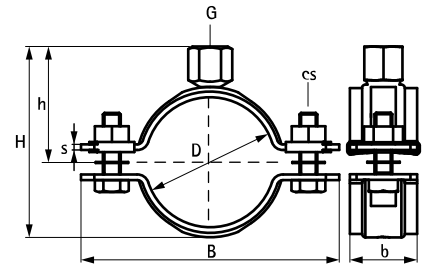
für Sprinklerrohr 25 - 219 mm

M8 - M10 - M12 - M16



## Vorteile und Eigenschaften

- zweiteilige Schelle mit zwei Verschlusschrauben
- bis 5": Verschlussmuttern fest in einer Kunststoffhalterung
- schwere Ausführung
- Verschlusschrauben mit Antiverlustscheibe gesichert
- mit CO<sub>2</sub>-geschweißter Anschlussmutter
- Material: Stahl
- Oberflächenbeschichtung:
  - Walraven BIS UltraProtect® 1000 Systemtechnologie
  - ein System für Installationen im Innen- und Außenbereich
  - besteht min. 1.000 Std. Salzsprühstest nach DIN ISO 9227
- mit VdS-Zulassung - Zertifikatnummer G 4060019



Art.Nr.	D (mm)	D (°)	DN	G	B (mm)	H (mm)	h (mm)	b x s (mm)	cs	F <sub>a,z</sub> (N)	VdS	VPE 1	Gew / 1 Einh (g)
4503027	25 - 30	3/4	20	M8/10	85,0	57,0	37,5	30 x 2,5	M8	2.700	VdS	25	148.00
4503033	31 - 36	1	25	M8/10	90,5	63,0	40,5	30 x 2,5	M8	2.700	VdS	25	158.00
4503042	40 - 45	1 1/4	32	M8/10	101,7	71,0	45,0	30 x 2,5	M8	2.700	VdS	25	178.00
4503048	47 - 52	1 1/2	40	M8/10	108,8	78,0	48,5	30 x 2,5	M8	2.700	VdS	25	185.00
4503060	59 - 65	2	50	M8/10	120,8	89,5	55,0	30 x 2,5	M8	2.700	VdS	25	209.00
4503076	72 - 78	2 1/2	65	M10/12	137,0	112,0	71,0	30 x 3,0	M8	5.000	VdS	25	276.00
4503089	86 - 92	3	80	M10/12	151,1	126,0	78,0	30 x 3,0	M8	5.000	VdS	25	309.00
4503114	108 - 116	4	100	M10/12	174,8	151,0	90,0	30 x 3,0	M8	5.000	VdS	25	349.00
4503139	132 - 140	5	125	M12	199,0	164,0	93,0	30 x 3,0	M8	5.000	VdS	25	408.00
4503168	159 - 169	6	150	M12	240,5	192,0	105,0	38 x 4,0	M10	5.800	VdS	15	802.00
4503219	208 - 219	8	200	M16	290,8	249,0	134,0	38 x 4,0	M10	5.800	VdS	15	1021.00

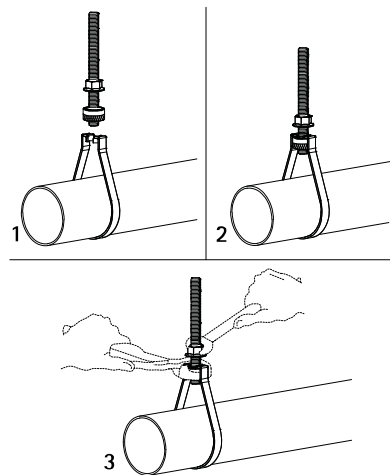
### Kombination mit

- 403 BIS Trägerklammern Modell C
- 409 BIS Trapezaufhänger VdS

# BIS Sprinklerschlaufe VdS|FM

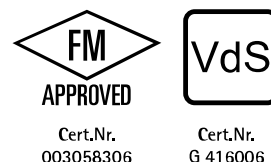
(B 12 17)

zur Befestigung von Sprinklerinstallationen an Decken 26,9 - 219,1 mm

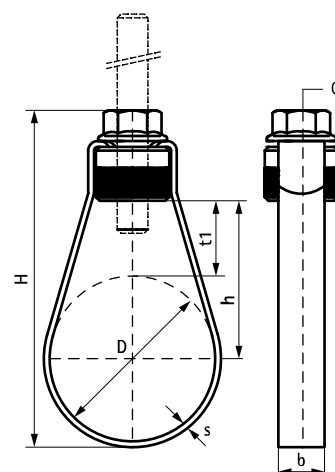


## Vorteile und Eigenschaften

- leichte Montage mit Flansch und Hutmutter
- Anbindung mit Gewindestift oder -stange
- einteilige Schlaufe mit Griff- und Kontermutter
- höhenverstellbar, auch unter Belastung
- Material: Stahl
- mit VdS-Zulassung - Zertifikatnummer G 416006
- mit FM-Zulassung ab M10 - Zertifikatsnummer 003058306
- Schelle: sendzimirverzinkt; Mutter elektrolytisch verzinkt



Art.Nr.	D	D	DN	G	H	h	b x s	t1	F <sub>a,z</sub>	FM	VdS	VPE 1	Gew / 1 Einh
	(mm)	(°)			(mm)	(mm)	(mm)	(mm)	(N)				(g)
45555028	26,9	¾	20	M8	71	56	12 x 1,50	43	2.000	-	VdS	100	59.00
45555035	33,7	1	25	M8	79	61	12 x 1,50	44	2.000	-	VdS	100	62.70
45555044	42,4	1¼	32	M8	89	66	12 x 1,50	45	2.000	-	VdS	100	65.00
45555050	48,3	1½	40	M8	97	71	12 x 1,50	47	2.000	-	VdS	50	67.70
45555062	60,3	2	50	M8	112	80	12 x 1,50	50	2.000	-	VdS	50	73.20
45565028	26,9	¾	20	M10	73	58	12 x 1,50	-	2.000	FM	VdS	100	61.00
45565035	33,7	1	25	M10	81	63	12 x 1,50	46	2.000	FM	VdS	100	76.70
45565044	42,4	1¼	32	M10	91	68	12 x 1,50	47	2.000	FM	VdS	100	79.00
45565050	48,3	1½	40	M10	108	82	12 x 1,50	58	2.000	FM	VdS	50	81.70
45565062	60,3	2	50	M10	114	82	12 x 1,50	52	2.000	FM	VdS	50	87.20
45565077	76,1	2½	65	M10	140	99	15 x 2,50	61	3.500	FM	VdS	50	147.00
45565090	88,9	3	80	M10	161	114	15 x 2,50	70	3.500	FM	VdS	25	162.00
45565108	108,0	-	-	M10	201	144	15 x 2,50	90	3.500	-	VdS	25	181.60
45565115	114,3	4	100	M10	204	144	15 x 2,50	87	3.500	FM	VdS	25	191.30
45565133	133,0	-	-	M12	223	154	15 x 2,50	88	5.000	-	VdS	20	210.00
45565142	139,7	5	125	M12	233	161	15 x 2,50	91	5.000	FM	VdS	20	246.70
45565159	159,0	-	-	M12	271	189	15 x 2,50	110	5.000	-	VdS	20	256.80
45565170	168,3	6	150	M12	276	189	15 x 2,50	105	5.000	FM	VdS	20	277.70
45565221	219,1	8	200	M16	353	241	25 x 2,50	131	8.500	FM	VdS	10	608.50



## Kombination mit

- 54 BIS Sprinklerschellen HD500 (BUP1000)
- 403 BIS Trägerklammern Modell C

## Alternative Produkte

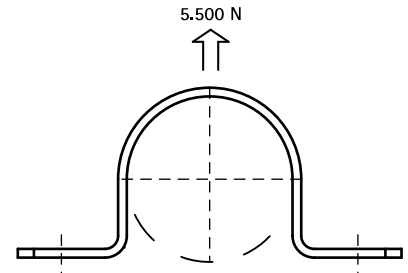
- 53 BIS Sprinklerschlaufe TA41



# BIS Industrierohrbänder (fv)

(B 15 05)

für Stahlrohre 26,9 - 168,3 mm

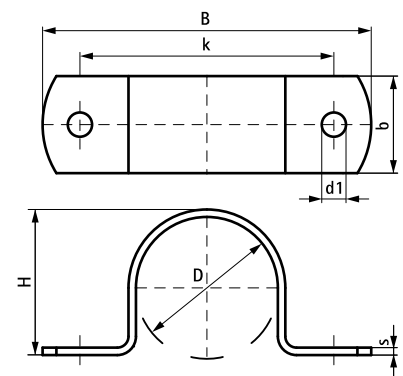


## Vorteile und Eigenschaften

- einteiliges Rohrband
- feuerverzinkt
- Material: Stahl

Art.Nr.	D (mm)	D (")	DN	B (mm)	H (mm)	b x s (mm)	d1 (mm)	k (mm)	F <sub>a,z</sub> (N)	VPE 1	Gew / 1 Einh (g)
4608027	26,9	¾	20	88	30	25 x 2,5	Ø 9	58	5.500	50	58.50
4608033	33,7	1	25	94	36	25 x 2,5	Ø 9	64	5.500	50	64.50
4608042	42,4	1¼	32	103	45	25 x 2,5	Ø 9	73	5.500	50	74.00
4608048	48,3	1½	40	109	51	25 x 2,5	Ø 9	79	5.500	50	85.00
4608060	60,3	2	50	120	63	25 x 2,5	Ø 9	90	5.500	50	102.00
4608077	76,1	2½	65	137	80	25 x 2,5	Ø 9	107	5.500	50	118.00
4608089	88,9	3	80	149	92	25 x 2,5	Ø 9	119	5.500	50	130.00
4608114	114,3	4	100	180	118	30 x 4,0	Ø 11	150	5.500	50	312.00
4608140	139,7	5	125	206	144	30 x 4,0	Ø 11	176	5.500	25	410.00
4608168	168,3	6	150	234	172	40 x 4,0	Ø 11	204	5.500	20	644.00

Weitere Rohrbänder auf Anfrage, z.B. nach DIN 3567, DIN 1592, DIN 1593, DIN 1596, DIN 1597.



Alternative Produkte  
63 BIS Rohrbänder (fv)

# Walraven Rohrschelle DIN 3567 Typ A (roh)

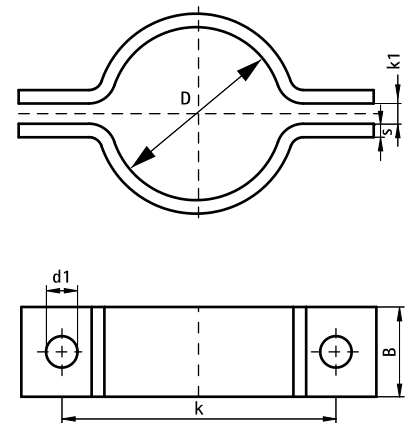
(B 15 08)

25 - 1.016 mm



## Vorteile und Eigenschaften

- werden immer paarweise (in zwei Hälften) geliefert
- für gängige Rohrdurchmesser zwischen 25 - 1016 mm
- zur Befestigung von schweren Rohren an Stahlträgern, Montageprofilen und Auslegern
- Schrauben, Muttern und U-Scheiben nicht inklusive
- Material: Stahl 1.0038 (S235JR)
- keine Oberflächenbeschichtung
- für Betriebstemperaturen bis zu +300 °C geeignet!



Art.Nr.	D (mm)	DN	Bolzen	B (mm)	s (mm)	d1 (mm)	k (mm)	k1 (mm)	F <sub>a,z</sub> (N)	DIN	VPE 1	Gew / 1 Einh (g)
46100027	25 - 27	20	M10 x 30 mm	30	5	11,5	66	7	7.400	3567	-	251.00
46100034	32 - 34	25	M10 x 30 mm	30	5	11,5	72	7	7.400	3567	-	271.00
46100043	41 - 43	32	M10 x 30 mm	30	5	11,5	82	7	7.400	3567	-	306.00
46100049	47 - 49	40	M10 x 30 mm	30	5	11,5	88	7	7.400	3567	-	323.00
46100061	57 - 61	50	M12 x 35 mm	40	6	14,0	108	9	14.000	3567	-	628.00
46100077	74 - 77	65	M12 x 35 mm	40	6	14,0	122	9	14.000	3567	-	699.00
46100089	86 - 89	80	M12 x 35 mm	40	6	14,0	136	9	14.000	3567	-	778.00
46100108	104 - 108	100	M16 x 45 mm	50	8	18,0	172	11	24.000	3567	-	1610.00
46100115	110 - 115	100	M16 x 45 mm	50	8	18,0	178	11	24.000	3567	-	1670.00
46100133	127 - 133	125	M16 x 45 mm	50	8	18,0	196	11	24.000	3567	-	1840.00
46100140	136 - 140	125	M16 x 45 mm	50	8	18,0	204	11	24.000	3567	-	1920.00
46100169	165 - 169	150	M16 x 45 mm	50	8	18,0	232	11	24.000	3567	-	2190.00
46100220	216 - 220	200	M16 x 45 mm	50	8	18,0	284	11	24.000	3567	-	2690.00
46100273	268 - 273	250	M20 x 50 mm	60	8	23,0	348	14	39.500	3567	-	4010.00
46100324	319 - 324	300	M20 x 50 mm	60	8	23,0	398	14	39.500	3567	-	4600.00
46100356	351 - 356	350	M20 x 50 mm	60	8	23,0	432	14	39.500	3567	-	4990.00
46100407	400 - 407	400	M24 x 60 mm	70	10	27,0	498	18	47.000	3567	-	8360.00
46100508	501 - 508	500	M24 x 60 mm	70	10	27,0	600	18	47.000	3567	-	10100.00
46100610	603 - 610	600	M24 x 60 mm	70	10	27,0	718	18	47.000	-	-	12000.00
46100711	704 - 711	700	M27 x 75mm	80	12	30,0	826	20	47.000	-	-	19000.00
46100813	806 - 813	800	M27 x 75mm	80	12	30,0	930	20	47.000	-	-	21500.00
46100914	907 - 914	900	M27 x 75mm	80	12	30,0	1.030	20	47.000	-	-	23800.00
46101016	1.009 - 1.016	1000	M27 x 75mm	100	15	30,0	1.150	20	47.000	-	-	41700.00

# Walraven Rohrschelle DIN 3567 Typ A (fv)

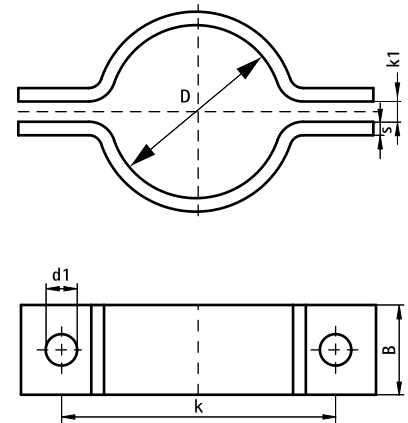
(B 15 13)

25 - 1.016 mm



## Vorteile und Eigenschaften

- werden immer paarweise (in zwei Hälften)
- für gängige Rohrdurchmesser zwischen
- zur Befestigung von schweren Rohren an Stahlträgern, Montageprofilen und Auslegern
- Schrauben, Muttern und U-Scheiben nicht inklusive
- Material: Stahl 1.0038 (S235JR)
- feuerverzinkt
- für Betriebstemperaturen bis zu +300 °C geeignet!

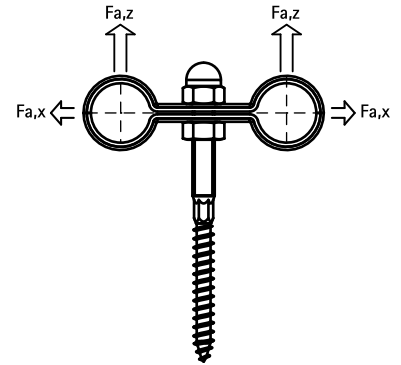


Art.Nr.	D (mm)	DN	Bolzen	B (mm)	s (mm)	d1 (mm)	k (mm)	k1 (mm)	F <sub>a,z</sub> (N)	DIN	VPE 1	Gew / 1 Einh (g)
46110027	25 - 27	20	M10 x 30 mm	30	5	11,5	66	7	7.400	3567	-	256.00
46110034	32 - 34	25	M10 x 30 mm	30	5	11,5	72	7	7.400	3567	-	277.00
46110043	41 - 43	32	M10 x 30 mm	30	5	11,5	82	7	7.400	3567	-	313.00
46110049	47 - 49	40	M10 x 30 mm	30	5	11,5	88	7	7.400	3567	-	329.00
46110061	57 - 61	50	M12 x 35 mm	40	6	14,0	108	9	14.000	3567	-	641.00
46110077	74 - 77	65	M12 x 35 mm	40	6	14,0	122	9	14.000	3567	-	713.00
46110089	86 - 89	80	M12 x 35 mm	40	6	14,0	136	9	14.000	3567	-	793.00
46110108	104 - 108	100	M16 x 45 mm	50	8	18,0	172	11	24.000	3567	-	1640.00
46110115	110 - 115	100	M16 x 45 mm	50	8	18,0	178	11	24.000	3567	-	1703.00
46110133	127 - 133	125	M16 x 45 mm	50	8	18,0	196	11	24.000	3567	-	1879.00
46110140	136 - 140	125	M16 x 45 mm	50	8	18,0	204	11	24.000	3567	-	1954.00
46110169	165 - 169	150	M16 x 45 mm	50	8	18,0	232	11	24.000	3567	-	2234.00
46110220	216 - 220	200	M16 x 45 mm	50	8	18,0	284	11	24.000	3567	-	2746.00
46110273	268 - 273	250	M20 x 50 mm	60	8	23,0	348	14	39.500	3567	-	4087.00
46110324	319 - 324	300	M20 x 50 mm	60	8	23,0	398	14	39.500	3567	-	4690.00
46110356	351 - 356	350	M20 x 50 mm	60	8	23,0	432	14	39.500	3567	-	5090.00
46110407	400 - 407	400	M24 x 60 mm	70	10	27,0	498	18	47.000	3567	-	8531.00
46110508	501 - 508	500	M24 x 60 mm	70	10	27,0	600	18	47.000	3567	-	10311.00
46110610	603 - 610	600	M24 x 60 mm	70	10	27,0	718	18	47.000	-	-	12280.00
46110711	704 - 711	700	M27 x 75mm	80	12	30,0	826	20	47.000	-	-	19400.00
46110813	806 - 813	800	M27 x 75mm	80	12	30,0	930	20	47.000	-	-	21900.00
46110914	907 - 914	900	M27 x 75mm	80	12	30,0	1.030	20	47.000	-	-	24300.00
46111016	1.009 - 1.016	1000	M27 x 75mm	100	15	30,0	1.150	20	47.000	-	-	42600.00

# BIS Zwillingsschellen (sv)

(B 20 15)

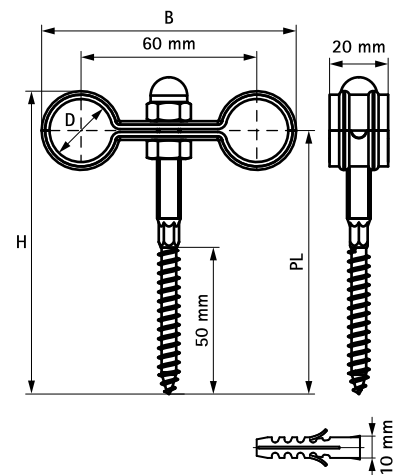
für Stahlheizungsrohre 15 - 28 mm



## Vorteile und Eigenschaften

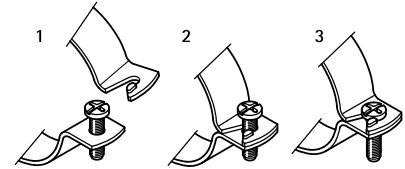
- für Doppelbefestigung (2 Rohre)
  - durch Verzahnung verdrehsicher
  - Ansatzschraube M8 mit Bund und Hutmutter, elektrolytisch verzinkt
  - sendzimirverzinkt
- Material: Stahl

Art.Nr.	D (mm)	D (°)	DN	B (mm)	H (mm)	PL (mm)	F <sub>a,z</sub> (N)	F <sub>a,x</sub> (N)	VPE 1	Gew / 1 Einh (g)
3505015	15	-	-	80	100	90	230	200	50	73.00
3505022	22	1/2	15	87	104	90	230	200	50	79.00
3505028	28	3/4	20	93	107	90	230	330	50	87.00
3515015	15	-	-	80	120	110	230	200	25	79.00
3515022	22	1/2	15	87	124	110	230	200	25	85.00
3515028	28	3/4	20	93	127	110	230	330	25	93.00



# BIS Stiftrohrschellen (ev)

(B 25 05)



3861033

3862050

3862100

## Vorteile und Eigenschaften

- Zweischaubenschele mit Einschlagstift
- Schelle mit Sicherheitsschnellverschluss
- Typ ST: für Gas- und Wasserrohr, usw.
- Typ KA: für Kunststoffrohre
- Material: Stahl
- elektrolytisch verzinkt

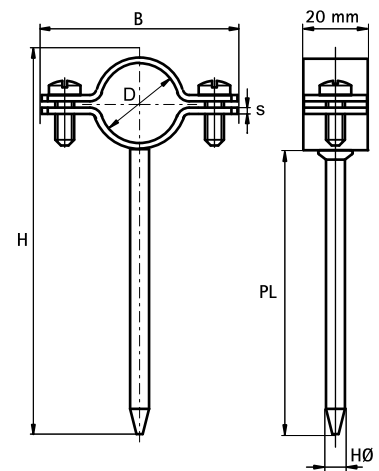
Art.Nr.	D (°)	DN	Typ	B (mm)	H (mm)	s (mm)	PL (mm)	HØ (mm)	VPE 1	Gew / 1 Einh (g)
3861021	-	15	ST	55	109	1,15	80	5	100	58.00
3861027	¾	20	ST	63	116	1,15	80	5	100	54.00
3861033	1	25	ST	66	120	1,15	80	5	100	66.60
3862040	-	40	KA	72	129	2,00	80	6	100	76.00
3862050	-	50	KA	86	139	2,00	80	6	100	86.00
3862070	-	70	KA	116	183	1,50	100	6	50	104.00
3862100	-	100	KA	144	217	1,50	100	6	25	131.00

ST = Gas- und Wasserrohr, usw.

KA = Kunststoff Abflussrohr.

Typ ST auch mit langem Stift 150 mm lieferbar (Art.Nr. 3871XXX).

Weitere Abmessungen bis DN 200 kurzfristig lieferbar.



# BIS Rohrhaken

für Stahlrohre 17 - 63 mm

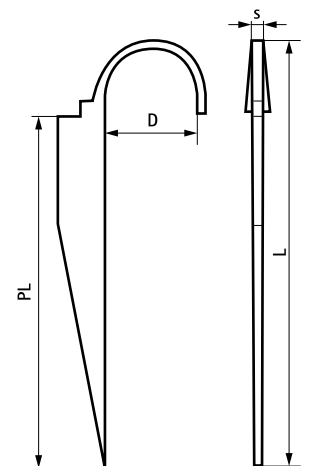
(B 25 10)



## Vorteile und Eigenschaften

- einteilige Rohrhaken
- Material: Stahl

Art.Nr.	D (mm)	D (°)	DN	L	s (mm)	PL (mm)	OB	VPE 1	VPE 2	Gew / 1 Einh (g)
0860017	17	3/8	10	69 mm	2,0	59	unbehandelt	100	500	12.40
0860021	21	1/2	15	80 mm	2,0	62	unbehandelt	100	500	12.00
0860027	27	3/4	20	93 mm	2,0	75	unbehandelt	100	500	20.00
0861017	17	3/8	10	69 mm	2,0	59	elekt. verzinkt	100	500	13.90
0861021	21	1/2	15	80 mm	2,0	62	elekt. verzinkt	100	500	15.00
0861027	27	3/4	20	93 mm	2,0	75	elekt. verzinkt	100	500	24.00
0861033	35	1	25	111 mm	2,0	90	elekt. verzinkt	100	1.000	29.00
0861043	44	1 1/4	32	125 mm	2,0	74	elekt. verzinkt	100	500	42.00
0861048	52	1 1/2	40	140 mm	2,0	77	elekt. verzinkt	100	500	50.00
0861061	63	2	50	152 mm	3,5	86	elekt. verzinkt	100	500	66.00



## BIS Rohrbänder (ev)

(B 30 05)

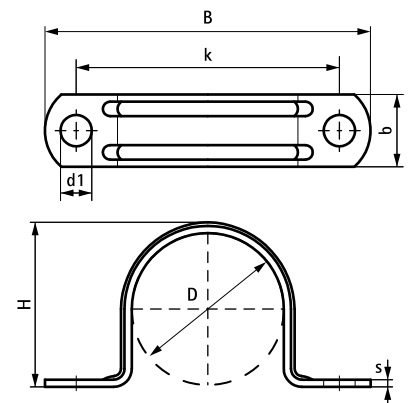
für Kabel sowie Stahl- und Kunststoffrohre 16 - 60 mm



### Vorteile und Eigenschaften

- einteiliges Rohrband
- ab Durchmesser 42 mm ermöglichen Langlöcher in den Befestigungslaschen eine leichtere Justierung des Rohrbandes
- für Kabel sowie Stahl- und Kunststoffrohre
- Material: Stahl
- elektrolytisch verzinkt

Art.Nr.	D	D	DN	B	H	b x s	d1	k	F <sub>a,z</sub>	VPE 1	VPE 2	Gew / 1 Einh
	(mm)	(°)		(mm)	(mm)	(mm)	(mm)	(mm)	(N)			(g)
0805017	16	3/8	10	47,5	16,3	15 x 0,8	Ø 6,5	34,5	1.000	100	1.000	6.50
0805021	20	1/2	15	53,8	20,3	12 x 1,2	Ø 6,5	40,8	1.500	100	1.000	7.50
0805027	26	3/4	20	58,5	28,3	15 x 1,2	Ø 6,5	45,5	1.500	100	1.200	11.00
0805033	32	1	25	65,5	32,8	15 x 1,2	Ø 6,5	52,5	1.500	50	500	12.00
0805043	42	1 1/4	32	84,0	43,2	20 x 1,2	8 x 6	68,0	2.000	50	600	20.00
0805048	47	1 1/2	40	93,0	46,2	20 x 1,2	8 x 6	68,0	2.000	50	600	23.00
0805061	60	2	50	105,0	60,2	20 x 1,2	8 x 6	89,0	2.000	25	-	38.00



### Kombination mit

463 Walraven Dübel- und Ankertechnik

### Alternative Produkte

56 BIS Industrierohrbänder (fv)

# BIS Rohrbänder (fv)

(B 30 10)

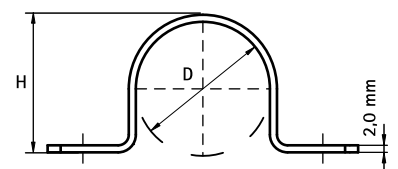
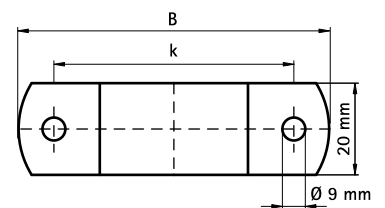
für Stahlrohre 21,5 - 60,3 mm



## Vorteile und Eigenschaften

- einteiliges Rohrband
- feuerverzinkt
- Material: Stahl

Art.Nr.	D (mm)	D (")	DN	B (mm)	H (mm)	k (mm)	F <sub>a,z</sub> (N)	VPE 1	Gew / 1 Einh (g)
4601021	21,5	1/2	15	70	23	50	3.500	50	30.00
4601027	26,9	3/4	20	78	28	58	3.500	50	33.00
4601033	33,7	1	25	82	34	62	3.500	50	36.00
4601043	42,5	1 1/4	32	92	44	72	3.500	50	50.00
4601048	48,0	1 1/2	40	97	47	77	3.500	50	52.00
4601061	60,3	2	50	108	58	88	3.500	50	56.00



### Kombination mit

463 Walraven Dübel- und Ankertechnik

### Alternative Produkte

56 BIS Industrierohrbänder (fv)



# BIS Rohrbänder (Kupfer)

(B 30 15)

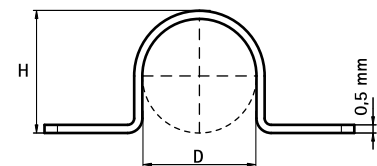
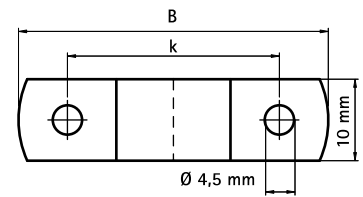
für Kupferrohre 8 - 28 mm



## Vorteile und Eigenschaften

- einteiliges Rohrband
- Material: Kupfer 2.0060

Art.Nr.	D (mm)	B (mm)	H (mm)	k (mm)	F <sub>a,z</sub> (N)	VPE 1	VPE 2	Gew / 1 Einh (g)
4200008	8	34	9	22	1.500	100	500	1.90
4200012	12	40	13	28	50	100	500	2.30
4200015	15	43	16	31	65	100	500	2.50
4200018	18	46	18	34	80	100	500	2.90
4200022	22	50	23	38	100	100	500	3.30
4200028	28	56	29	44	150	100	500	4.00



# BIS Schnecken-Gewindeschellen

für Schlauchanbindungen 10 - 60 mm

3017

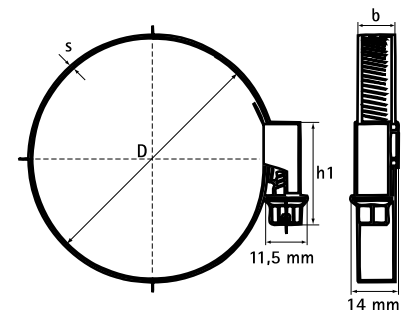
(B 30 45)



## Vorteile und Eigenschaften

- hohe Bandzugkraft
- maximale Überdrehbarkeit
- optimale Schlauchschonung
- erfüllt die EU-Richtlinie 2000/53/EG (Verzicht auf Chrom 6)
- Material: Stahl
- elektrolytisch verzinkt
- Schraube und Gehäuse blau chromatiert

Art.Nr.	D (mm)	h1 (mm)	b x s (mm)	VPE 1	VPE 2	Gew / 1 Einh (g)
0680016	10 - 16	21	9 x 0,7	100	1.000	9.00
0680020	12 - 20	24	9 x 0,7	100	1.000	10.60
0680025	16 - 25	24	9 x 0,7	100	1.000	11.20
0680032	20 - 32	24	9 x 0,7	100	1.000	11.40
0680040	25 - 40	26	9 x 0,7	100	1.200	13.10
0680050	35 - 50	26	9 x 0,7	50	500	21.00
0680060	40 - 60	26	9 x 0,7	50	600	24.00

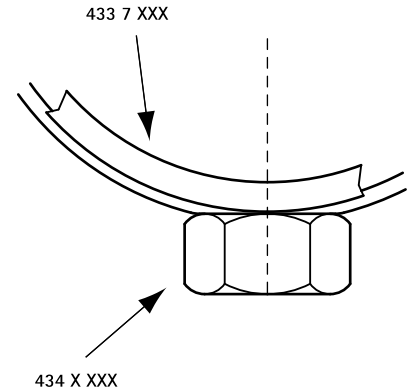


## BIS Schellen 434

für PE-Rohr 40 - 315 mm

M10 - G1/2" - G1"

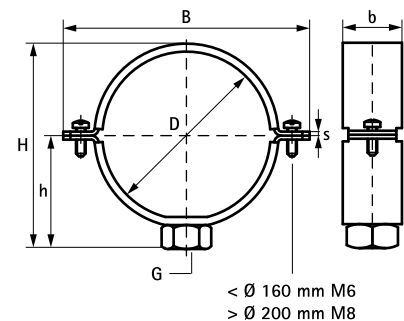
(B 35 25)



### Vorteile und Eigenschaften

- Zweischaubenselle
- als Gleitrohrschelle für PE-Rohr
- für Fixpunktbefestigung sind Einlegesohlen (Art.Nr. 4337XXX) zu verwenden
- Verschlusschrauben mit Antiverlustscheibe gesichert
- Material: Stahl
- elektrolytisch verzinkt

Art.Nr.	D (mm)	DN	G	B (mm)	H (mm)	h (mm)	b x s (mm)	F <sub>a,z</sub> (N)	VPE 1	Gew / 1 Einh (g)
4343040	40	32	M10	82	63	37	30 x 3,0	1.100	50	155.00
4343050	50	40	M10	92	73	42	30 x 3,0	1.100	50	172.00
4343056	56	50	M10	98	79	45	30 x 3,0	1.100	50	188.00
4343063	63	57	M10	105	86	48	30 x 3,0	1.100	50	214.00
4343075	75	70	M10	117	98	54	30 x 3,0	1.100	25	236.00
4343090	90	80	M10	132	113	62	30 x 3,0	1.100	25	280.00
4343110	110	100	M10	152	133	72	30 x 3,0	1.100	25	310.00
4343125	125	125	M10	167	148	79	30 x 3,0	1.100	25	328.00
4343160	160	150	M10	202	185	98	30 x 3,0	1.100	25	418.00
4343200	200	200	M10	278	223	117	38 x 4,0	6.200	12	920.00
4343250	250	250	M10	328	273	142	38 x 4,0	6.200	8	1112.00
4343315	315	315	M10	393	338	174	38 x 4,0	6.200	8	1396.00
4383040	40	32	G1/2"	82	68	42	30 x 3,0	1.100	50	180.00
4383050	50	40	G1/2"	92	78	47	30 x 3,0	1.100	50	200.00
4383056	56	50	G1/2"	98	84	50	30 x 3,0	1.100	50	210.00
4383063	63	57	G1/2"	105	91	53	30 x 3,0	1.100	50	228.00
4383075	75	70	G1/2"	117	103	59	30 x 3,0	1.100	25	264.00
4383090	90	80	G1/2"	132	118	67	30 x 3,0	1.100	25	330.00
4383110	110	100	G1/2"	152	138	77	30 x 3,0	1.100	25	324.00
4383125	125	125	G1/2"	167	153	84	30 x 3,0	1.100	25	358.00
4383160	160	150	G1/2"	202	188	102	30 x 3,0	1.100	25	438.00
4383161	160	150	G1"	237	187	101	38 x 4,0	6.200	15	809.00
4383200	200	200	G1"	278	230	123	38 x 4,0	6.200	12	1042.00
4383225	225	-	G1"	303	254	135	38 x 4,0	6.200	12	1120.00
4383250	250	250	G1"	325	280	153	38 x 4,0	6.200	8	1210.00
4383315	315	300	G1"	393	345	181	38 x 4,0	6.200	8	1472.00



#### Kombination mit

- 389 Walraven Montagezubehör
- 463 Walraven Dübel- und Ankertechnik
- 67 BIS Einlegesohlen 434 Schellen

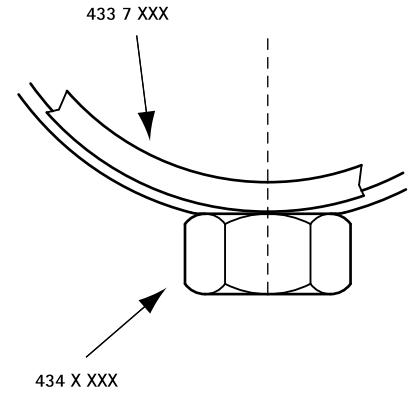
#### Kombination mit

- 68 BIS Kunststoff-Einlegeband für 434-Schelle

# BIS Einlegeschalen 434 Schellen

(B 35 30)

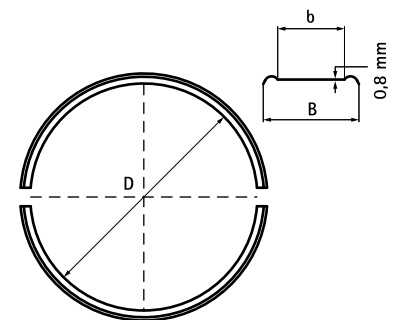
40 - 315 mm



## Vorteile und Eigenschaften

- Satz bestehend aus zwei gleichen Einlegeschalen
- für Fixpunktbefestigung mit BIS Schellen 434
- mit Profilierung
- Material: Chromstahl 1.4016 (AISI 430)

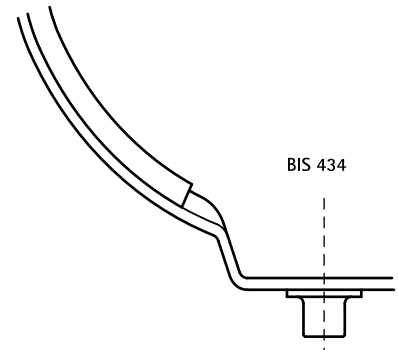
Art.Nr.	D (mm)	DN	B (mm)	b (mm)	VPE 1	Gew / 1 Einh (g)
4337040	40	32	42	30	25	40.00
4337050	50	40	42	30	25	43.00
4337056	56	50	42	30	25	48.00
4337063	63	57	42	30	25	54.00
4337075	75	70	42	30	25	70.00
4337090	90	80	42	30	25	84.00
4337110	110	100	42	30	25	96.00
4337125	125	125	42	30	25	120.00
4337160	160	150	42	30	25	141.00
4337200	200	200	54	38	10	283.00
4337250	250	250	54	38	10	330.00
4337315	315	300	54	38	10	426.00



## BIS Kunststoff-Einlegeband für 434-Schelle

(B 35 35)

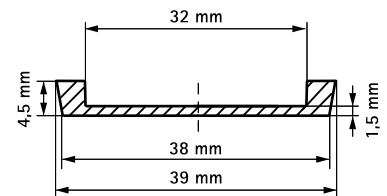
verwendbar mit BIS Schellen 434 bis zu  $D = 160$  mm



### Vorteile und Eigenschaften

- verhindert Beschädigung am Rohr
- Material: PVC (Polyvinylchlorid), schwarz (mit geringer Beimischung von Weichmachern)
- temperaturbeständig bis +55 °C

Art.Nr.	L	VPE 1	Einh.	Gew / 1 Einh (g)
4389930	10 m	10	Rolle	1038.00



# BIS Regenrohrschellen 400 rund (fv)

(B 40 05)

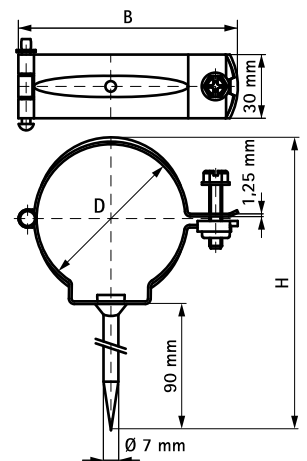
für Regenrohre 80 - 100 mm



## Vorteile und Eigenschaften

- mit Sicherheitsschnellverschluss, Typ KSB
- zur Befestigung von runden Regenabflussrohren
- Verschlusschraube: Schraube mit Kombikreuzschlitz
- Material: Stahl
- Verschlusschraube(n) in Edelstahl
- Schelle: Oberflächenbeschichtung:
  - BIS UltraProtect® 1000 Systemtechnologie
  - ein System für Installationen im Innen- und Außenbereich
  - besteht min. 1.000 Std. Salzsprühtest nach DIN ISO 9227

Art.Nr.	D (mm)	B (mm)	H (mm)	VPE 1	Gew / 1 Einh (g)
4001080	80	115	179	25	156.00
4001100	100	135	201	20	170.00



# BIS Regenrohrschellen 400 viereckig (fv)

(B 40 10)

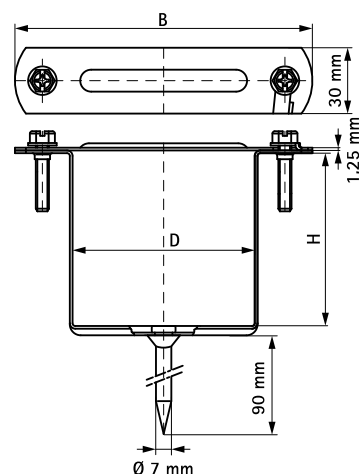
für Regenrohre 80 - 100 mm



## Vorteile und Eigenschaften

- mit Sicherheitsschnellverschluss
- zur Befestigung von quadratischen Abflussrohren
- Verschlusschraube: 2 Schrauben mit Kombikreuzschlitz
- Material: Stahl
- Verschlusschraube(n) in Edelstahl
- Schelle: Oberflächenbeschichtung:
  - BIS UltraProtect® 1000 Systemtechnologie
  - ein System für Installationen im Innen- und Außenbereich
  - besteht min. 1.000 Std. Salzsprühstest nach DIN ISO 9227

Art.Nr.	D (mm)	B (mm)	H (mm)	VPE 1	Gew / 1 Einh (g)
4031080	80	136	183	20	186.00
4031100	100	155	202	20	215.00

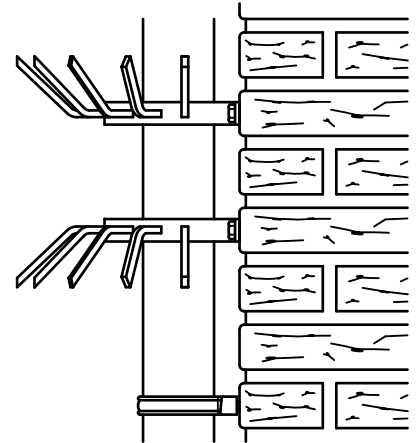


Kombination mit  
71 BIS Anti-Kletter-Schellen (fv)

# BIS Anti-Kletter-Schellen (fv)

(B 40 20)

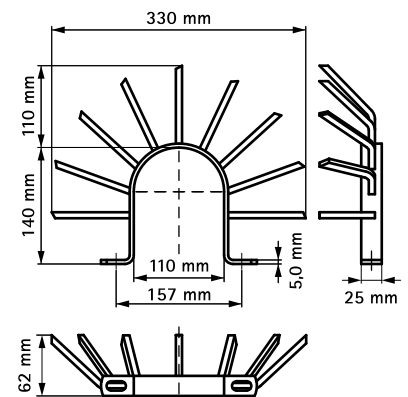
Kletterschutz für Regenrohre von 80 - 100 mm 110 mm



## Vorteile und Eigenschaften

- jeweils 2 Stück um das Regenrohr befestigen (eine Schelle mit den Stiften nach oben, andere Schelle mit den Stiften nach unten)
- feuerverzinkt
- Material: Stahl

Art.Nr.	VPE 1	Gew / 1 Einh (g)
4191810	10	990.00





# Walraven starQuick®

Geeignet für Sanitär-, Heizungs-  
und Elektroinstallationen

## Vorteile

- Selbstschließender Schnellverschluss
- Geeignet für alle Rohrtypen (Ø 10 - 65 mm)
- Schelle und Zubehör aus Kunststoff: Korrosionsbeständig
- Breites Sortiment an Zubehör
- Harmonische Optik



Rohr in die Halterung drücken



Fertig! Schließt von selbst...

# C Walraven Rohrschellen aus Kunststoff



## starQuick®

starQuick® Schellen (grau)	74
starQuick® Schellen (weiß)	75
starQuick® Schellen (kupferfarbig)	76
starQuick® Schellen - M6 (grau)	77
starQuick® Duo-Wandplatten	78
starQuick® Gewindestangen Adapter	79
starQuick® Distanzblock	80
starQuick® Schlagdübel	81
starQuick® Schiene	82
starQuick® Schienenadapter	83
starQuick® Universal-Schienenadapter	84
starQuick® Montagemutter	85
starQuick® Steckdübel	86
starQuick® Hammerfix	87



## BIS Rohrschellen und Clipse

BIS Rohrclips - einzeln (weiß)	88
BIS Rohrclips - doppelt (weiß)	89
BIS Duplo KS	90



## BIS PVC Rohrbänder

BIS PVC Rohrbänder	91
--------------------	----



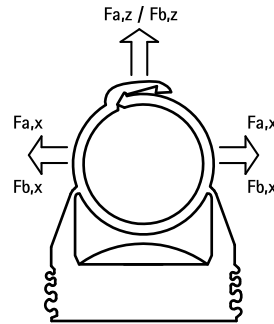
## BIS Laubfanggitter

BIS Laubfanggitter	92
--------------------	----

# starQuick® Schellen (grau)

(C 05 05)

zur Befestigung von (Kabel-)Rohren an Wänden, Decken oder Böden 10 - 65 mm

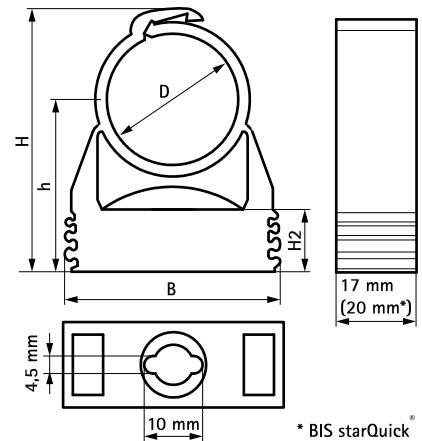


kiwa



## Vorteile und Eigenschaften

- einteilige Schelle
- Schelle schließt, wenn das Rohr eingedrückt wird
- auch für Außenanwendungen und Installationen in Schwimmbädern, chemischen Fabriken, Zinkgießereien, usw.
- durch patentierte seitliche Führungen können 2 oder mehrere Schellen aneinander gesteckt werden
- Material: hochwertiges PA6 (Polyamid), grau (nach RAL 7035)
- UV-, alterungs-, öl- und benzinbeständig
- korrosionsfrei, recyclebar, halogenfrei
- Temperaturbeständigkeit: -40 °C bis +90 °C (Dauerbelastung); kurzfristig bis +130 °C
- Schnellmontagesystem



\* BIS starQuick®  
Ø 59 - 65 mm

Art.Nr.	D (mm)	D (°)	DN	Typ	B (mm)	H (mm)	h (mm)	H2 (mm)	F <sub>a,z</sub> (N)	F <sub>a,z</sub> (kg)	F <sub>b,z</sub> (N)	F <sub>b,z</sub> (kg)	KIWA	UL	UPC	VPE 1	VPE 2	Gew / 1 Einh (g)
0854010	10 - 12	1/8	6	SQ-10	29	32	23	10,5	170	17	500	50	-	UL	UPC	100	1.200	4.00
0854012	12 - 14	1/4	8	SQ-12	29	34	23	10,5	180	18	550	55	KIWA	UL	UPC	100	1.200	6.10
0854015	14 - 16	-	-	SQ-15	29	36	24	10,5	200	20	600	60	KIWA	UL	UPC	100	1.200	6.10
0854018	16 - 20	3/8	10	SQ-17	29	40	26	10,5	230	23	700	70	KIWA	UL	UPC	100	800	6.30
0854022	20 - 23	1/2	15	SQ-20	29	44	27	10,5	270	27	800	80	KIWA	UL	UPC	50	600	6.90
0854028	24 - 28	3/4	20	SQ-25	40	50	31	10,5	280	28	850	85	KIWA	UL	UPC	50	600	9.60
0854031	28 - 32	-	-	SQ-28	40	53	32	10,5	300	30	900	90	KIWA	UL	UPC	50	400	10.80
0854035	32 - 35	1	25	SQ-32	43	57	34	10,5	330	33	1.000	100	KIWA	UL	UPC	50	400	12.10
0854038	35 - 40	-	-	SQ-36	47	66	41	12,0	330	33	1.000	110	KIWA	UL	UPC	25	300	15.00
0854042	40 - 44	1 1/4	32	SQ-40	52	70	42	12,0	330	33	1.000	120	KIWA	UL	UPC	25	200	17.60
0854050	44 - 50	-	-	SQ-47	57	76	45	12,0	330	33	1.000	130	-	UL	UPC	25	200	20.00
0854054	48 - 55	1 1/2	40	SQ-51	63	81	47	12,0	330	33	1.000	140	-	UL	UPC	15	180	22.50
0854063	59 - 65	2	50	SQ-59	74	94	55	12,0	500	50	1.500	150	-	UL	UPC	15	180	33.00

$F_{a,x} = F_{a,z} / F_{b,x} = F_{b,z}$

Die max. zulässigen Lasten wurden berechnet bei einer Temperatur von +21 °C und einer Bauteilanbindung mit BIS starQuick® Muttern und Gewindestangen aus Stahl (je M6).

Die Werte sind Empfehlungen und basieren auf den neuesten technischen Erkenntnissen, der aktuell einschlägigen Literatur sowie Testversuchen unter Laborbedingungen. Die Angaben entbinden den Verwender nicht von der Verantwortung eigene Tests durchzuführen. Aufgrund zahlreicher Einflussfaktoren während der Installation, können wir das nicht nachhalten. Auch dürfen unsere Spezifikationen in speziellen Ausnahmesituationen nicht als verbindliche Aussage in Bezug auf Leistungsfähigkeit und Passgenauigkeit herangezogen werden.

### Kombination mit

- 78 starQuick® Duo-Wandplatten
- 81 starQuick® Schlagdübel
- 85 starQuick® Montagemutter

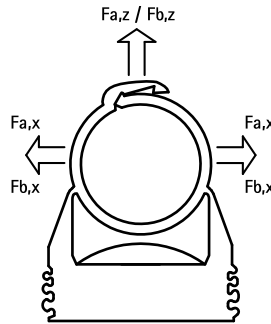
### Alternative Produkte

- 77 starQuick® Schellen - M6 (grau)

# starQuick® Schellen (weiß)

(C 05 10)

zur Befestigung von (Kabel-)Rohren an Wänden, Decken oder Böden 10 - 65 mm

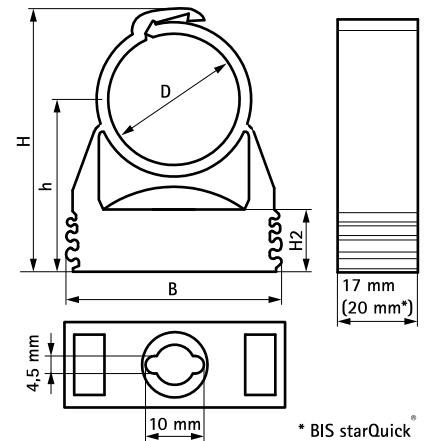


# kiwa



## Vorteile und Eigenschaften

- einteilige Schelle
- Schelle schließt, wenn das Rohr eingedrückt wird
- auch für Außenanwendungen und Installationen in Schwimmbädern, chemischen Fabriken, Zinkgiebereien, usw.
- durch patentierte seitliche Führungen können 2 oder mehrere Schellen aneinander gesteckt werden
- Material: hochwertiges PA6 (Polyamid), weiß (nach RAL 9003)
- UV-, alterungs-, öl- und benzinbeständig
- korrosionsfrei, recyclebar, halogenfrei
- Temperaturbeständigkeit: -40 °C bis +90 °C (Dauerbelastung); kurzfristig bis +130 °C



Art.Nr.	D (mm)	D (")	DN	Typ	B (mm)	H (mm)	h (mm)	H2 (mm)	F <sub>a,z</sub> (N)	F <sub>b,z</sub> (N)	KIWA	UPC	VPE 1	VPE 2	Gew / 1 Einh (g)
0855010	10 - 12	1/8	6	SQ-10	29	32	23	10,5	170	500	-	UPC	100	1.200	4.00
0855012	12 - 14	1/4	8	SQ-12	29	34	23	10,5	180	550	KIWA	UPC	100	1.200	6.10
0855015	14 - 16	-	-	SQ-15	29	36	24	10,5	200	600	KIWA	UPC	100	1.200	6.10
0855018	16 - 20	3/8	10	SQ-17	29	40	26	10,5	230	700	KIWA	UPC	100	800	6.30
0855022	20 - 23	1/2	15	SQ-20	29	44	27	10,5	270	800	KIWA	UPC	50	600	6.90
0855028	24 - 28	3/4	20	SQ-25	40	50	31	10,5	280	850	KIWA	UPC	50	600	9.60
0855031	28 - 32	-	-	SQ-28	40	53	32	10,5	300	900	KIWA	UPC	50	400	10.80
0855035	32 - 35	1	25	SQ-32	43	57	34	10,5	330	1.000	KIWA	UPC	50	400	12.10
0855038	35 - 40	-	-	SQ-36	47	66	41	12,0	370	1.100	KIWA	UPC	25	300	15.00
0855042	40 - 44	1 1/4	32	SQ-40	52	70	42	12,0	400	1.200	KIWA	UPC	25	200	17.60
0855050	44 - 50	-	-	SQ-47	57	76	45	12,0	430	1.300	-	UPC	25	200	20.00
0855063	59 - 65	2	50	SQ-59	74	94	55	12,0	500	1.500	-	UPC	15	180	33.00

$F_{a,x} = F_{a,z} / F_{b,x} = F_{b,z}$

Die max. zulässigen Lasten wurden berechnet bei einer Temperatur von +21 °C und einer Bauteilanzbindung mit BIS starQuick® Muttern und Gewindestangen aus Stahl (je M6).

Die Werte sind Empfehlungen und basieren auf den neuesten technischen Erkenntnissen, der aktuell einschlägigen Literatur sowie Testversuchen unter Laborbedingungen. Die Angaben entbinden den Verwender nicht von der Verantwortung eigene Tests durchzuführen. Aufgrund zahlreicher Einflussfaktoren während der Installation, können wir das nicht nachhalten. Auch dürfen unsere Spezifikationen in speziellen Ausnahmesituationen nicht als verbindliche Aussage in Bezug auf Leistungsfähigkeit und Passgenauigkeit herangezogen werden.

## Kombination mit

- 78 starQuick® Duo-Wandplatten
- 81 starQuick® Schlagdübel
- 85 starQuick® Montagemutter

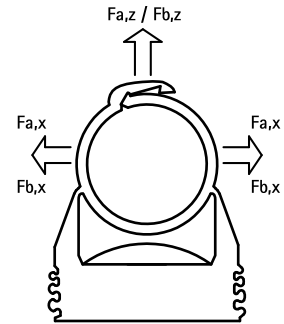
## Alternative Produkte

- 74 starQuick® Schellen (grau)

# starQuick® Schellen (kupferfarbig)

(C 05 12)

zur Befestigung von (Kabel-)Rohren an Wänden, Decken oder Böden 14 - 32 mm



## Vorteile und Eigenschaften

- einteilige Schelle
- Schelle schließt, wenn das Rohr eingedrückt wird
- auch für Außenanwendungen und Installationen in Schwimmbädern, chemischen Fabriken, Zinkgießereien, usw.
- durch patentierte seitliche Führungen können 2 oder mehrere Schellen aneinander gesteckt werden
- Material: hochwertiges PA6 (Polyamid), kupferfarbig
- UV-, alterungs-, öl- und benzinbeständig
- korrosionsfrei, recyclebar, halogenfrei
- Temperaturbeständigkeit: -40 °C bis +90 °C (Dauerbelastung); kurzfristig bis +130 °C

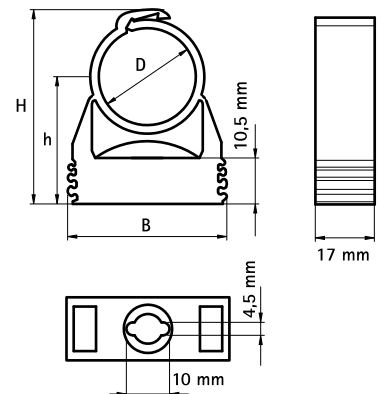
**kiwa**



Art.Nr.	D	D	DN	Typ	B	H	h	F <sub>a,z</sub>	F <sub>b,z</sub>	KIWA	UPC	VPE 1	VPE 2	Gew / 1 Einh
	(mm)	(°)			(mm)	(mm)	(mm)	(N)	(N)					(g)
0855815	14 - 16	-	-	SQ-15	29	36	24	200	600	KIWA	UPC	100	1.200	6.10
0855818	16 - 20	3/8	10	SQ-17	29	40	26	230	700	KIWA	UPC	100	800	6.30
0855828	24 - 28	3/4	20	SQ-25	40	50	31	280	850	KIWA	UPC	50	600	9.60
0855831	28 - 32	-	-	SQ-28	40	53	32	300	900	KIWA	UPC	50	400	13.00

$$F_{a,x} = F_{a,z} / F_{b,x} = F_{b,z}$$

Die max. zulässigen Lasten wurden berechnet bei einer Temperatur von +21 °C und einer Bauteilanbindung mit BIS starQuick® Muttern und Gewindestangen aus Stahl (je M6). Die Werte sind Empfehlungen und basieren auf den neuesten technischen Erkenntnissen, der aktuell einschlägigen Literatur sowie Testversuchen unter Laborbedingungen. Die Angaben entbinden den Verwender nicht von der Verantwortung eigene Tests durchzuführen. Aufgrund zahlreicher Einflussfaktoren während der Installation, können wir das nicht nachhalten. Auch dürfen unsere Spezifikationen in speziellen Ausnahmesituationen nicht als verbindliche Aussage in Bezug auf Leistungsfähigkeit und Passgenauigkeit herangezogen werden.



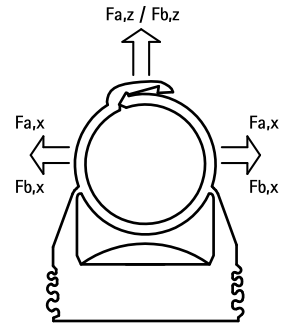
## Kombination mit

- 81 starQuick® Schlagdübel
- 85 starQuick® Montagemutter

# starQuick® Schellen – M6 (grau)

(C 05 15)

zur Befestigung von (Kabel-)Rohren an Wänden, Decken oder Böden 12 - 55 mm



## Vorteile und Eigenschaften

- einteilige Schelle
- Schelle schließt, wenn das Rohr eingedrückt wird
- auch für Außenanwendungen und Installationen in Schwimmbädern, chemischen Fabriken, Zinkgießereien, usw.
- durch patentierte seitliche Führungen können 2 oder mehrere Schellen aneinander gesteckt werden
- mit vormontierter Anschlussmutter M6
- Material: hochwertiges PA6 (Polyamid), grau (nach RAL 7035)
- UV-, alterungs-, öl- und benzinbeständig
- korrosionsfrei, recyclebar, halogenfrei
- Temperaturbeständigkeit: -40 °C bis +90 °C (Dauerbelastung); kurzfristig bis +130 °C

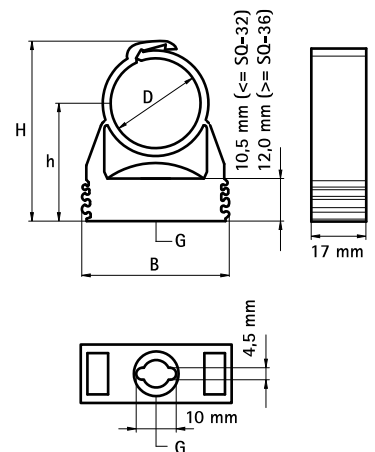
**kiwa**



(UL 1565)



Art.Nr.	D	D	DN	G	B	H	h	F <sub>a,z</sub>	F <sub>b,z</sub>	KIWA	UL	UPC	VPE	VPE	Gew
	(mm)	(°)			(mm)	(mm)	(mm)	(N)	(N)	A			1	2	/ 1
															Einh
															(g)
0854612	12 - 14	1/4	8	M6	29	34	23	180	550	KIWA	UL	UPC	100	1.200	7.00
0854615	14 - 16	-	-	M6	29	36	24	200	600	KIWA	UL	UPC	100	1.200	7.00
0854618	16 - 20	3/8	10	M6	29	40	26	230	700	KIWA	UL	UPC	100	800	7.20
0854622	20 - 23	1/2	15	M6	29	44	27	270	800	KIWA	UL	UPC	50	600	7.80
0854628	24 - 28	3/4	20	M6	40	50	31	280	850	KIWA	UL	UPC	50	600	10.50
0854631	28 - 32	-	-	M6	40	53	32	300	900	KIWA	UL	UPC	50	400	11.70
0854635	32 - 35	1	25	M6	43	57	34	330	1.000	KIWA	UL	UPC	50	400	13.10
0854638	35 - 40	-	-	M6	47	66	41	330	1.000	KIWA	UL	UPC	25	300	15.90
0854642	40 - 44	1 1/4	32	M6	52	70	42	330	1.000	KIWA	UL	UPC	25	200	18.50
0854654	48 - 55	1 1/2	40	M6	63	81	47	330	1.000	-	UL	UPC	15	180	24.90



$F_{a,x} = F_{a,z} / F_{b,x} = F_{b,z}$   
 Die max. zulässigen Lasten wurden berechnet bei einer Temperatur von +21 °C und einer Bauteilanbindung mit BIS starQuick® Muttern und Gewindestangen aus Stahl (je M6).  
 Die Werte sind Empfehlungen und basieren auf den neuesten technischen Erkenntnissen, der aktuell einschlägigen Literatur sowie Testversuchen unter Laborbedingungen. Die Angaben entbinden den Verwender nicht von der Verantwortung eigene Tests durchzuführen. Aufgrund zahlreicher Einflussfaktoren während der Installation, können wir das nicht nachhalten. Auch dürfen unsere Spezifikationen in speziellen Ausnahmesituationen nicht als verbindliche Aussage in Bezug auf Leistungsfähigkeit und Passgenauigkeit herangezogen werden.

## Kombination mit

- 463 Walraven Dübel- und Ankerstechnik
- 86 starQuick® Steckdübel
- 351 Britclips® FC M6 x 9

# starQuick® Duo-Wandplatten

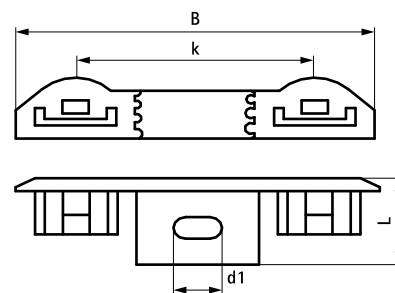
(C 05 20)

Zubehör starQuick® Schellen ohne Mutter



## Vorteile und Eigenschaften

- für Doppelbefestigung (2 Rohre) mit starQuick® Schellen ohne Mutter
- verwendbar für starQuick® Schellen bis zu SQ-20
- Schnellmontagesystem
- Abstand zwischen Rohr und Wand ist gleich wie bei einem einzelnen Rohr
- Material: hochwertiges PA6 (Polyamid), grau oder weiß
- UV-, alterungs-, öl- und benzinbeständig
- korrosionsfrei, recyclebar, halogenfrei
- Temperaturbeständigkeit: -40 °C bis +90 °C (Dauerbelastung); kurzfristig bis +130 °C



Art.Nr.	Modell	L	B (mm)	d1 (mm)	k (mm)	Farbe	F <sub>a,z</sub> (N)	VPE 1	VPE 2	Gew / 1 Einh (g)
0854000	-	20 mm	75	4,8 x 10	50	Grau (RAL 7035)	600	100	1.200	6.70
0855000	-	20 mm	75	4,8 x 10	50	Weiß (RAL 9003)	600	100	1.200	6.67

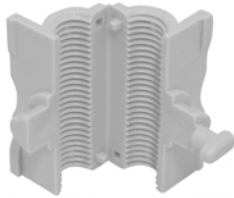
Kombination mit  
81 starQuick® Schlagdübel

Alternative Produkte  
82 starQuick® Schiene

# starQuick® Gewindestangen Adapter

(C 05 25)

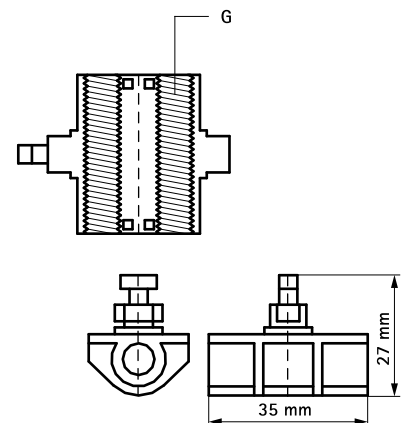
Zubehör starQuick® Schellen ohne Mutter



## Vorteile und Eigenschaften

- zur Befestigung einer starQuick® Schelle ohne Mutter an einer Gewindestange
- einfache und schnelle Befestigung an bestehenden Installationen
- geeignet für SQ-10 bis SQ-51
- Material: hochwertiges PA6 (Polyamid), grau (nach RAL 7035)
- UV-, alterungs-, öl- und benzinbeständig
- korrosionsfrei, recyclebar, halogenfrei
- Temperaturbeständigkeit: -40 °C bis +90 °C (Dauerbelastung); kurzfristig bis +130 °C

Art.Nr.	Modell	G	VPE 1	VPE 2	Gew / 1 Einh (g)
0854356	SQ10 - SQ51	M6	100	1.200	6.00
0854358	SQ10 - SQ51	M8	100	1.200	5.00





## starQuick® Distanzblock

(C 05 30)

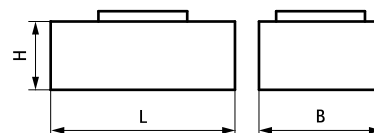
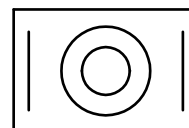
Zubehör starQuick® Schellen ohne Mutter



## Vorteile und Eigenschaften

- für Rohrbefestigung mit Abstand zu Wand oder Decke
- zur Befestigung von Schellen mit Distanzblock ist eine Schraubenlänge von 55 mm nötig
- geeignet für SQ-10 zu SQ-36
- starQuick® Schelle einfach an Distanzblock anklicken
- für größeren Wandabstand können Distanzblöcke aneinander geklickt werden
- Material: hochwertiges PA6 (Polyamid), grau (nach RAL 7035)
- schwarzer Druck beständig gegen UV, Ozon und Chemikalien
- korrosionsfrei, recyclebar, halogenfrei
- Temperaturbeständigkeit: -40 °C bis +90 °C (Dauerbelastung); kurzfristig bis +130 °C

Art.Nr.	L	B (mm)	H (mm)	VPE 1	VPE 2	Gew / 1 Einh (g)
0854510	27 mm	17	10	25	250	3.00



# starQuick® Schlagdübel

Zubehör starQuick® Schellen ohne Mutter

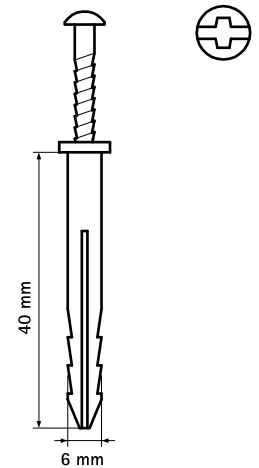
(C 05 35)



## Vorteile und Eigenschaften

- zur Befestigung einer starQuick® Schelle ohne Mutter
- geeignet für Befestigung in Beton, Porenbeton, Ziegelstein
- Material: Schraube aus Stahl, Dübel aus PA (Polyamid), grau

Art.Nr.	VPE 1	VPE 2	Gew / 1 Einh (g)
0854301	25	250	3.00



# starQuick® Schiene

Zubehör starQuick® Schellen ohne Mutter

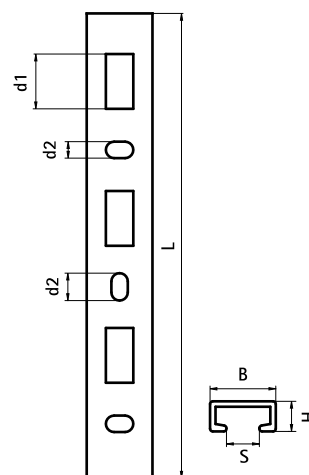
(C 05 45)



## Vorteile und Eigenschaften

- zur Befestigung von 2 oder mehreren Rohren mit starQuick® Schellen ohne Mutter
- in Kombination mit starQuick® Schienenadapter (Art.Nr. 0854313 - separat bestellen)
- Material: PVC (Polyvinylchlorid), grau (nach RAL 7035)

Art.Nr.	L	B	H	d1	d2	S	VPE 1	VPE 2	Gew / 1 Einh
		(mm)	(mm)	(mm)	(mm)	(mm)			(g)
0854316	150 mm	24	10	20 x 10	10 x 6	11,5	50	400	19.60
0854325	1 m	24	10	20 x 10	10 x 6	11,5	25	-	112.00

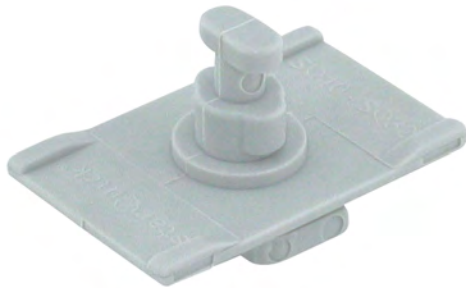


Kombination mit  
83 starQuick® Schienenadapter

# starQuick® Schienenadapter

Zubehör starQuick® Schiene

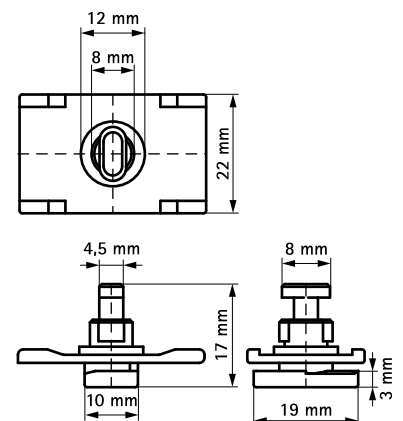
(C 05 50)



## Vorteile und Eigenschaften

- verwendbar für starQuick® Schellen bis zu SQ-32
- zur Befestigung von starQuick® Schellen (ohne Mutter) an starQuick® Schienen
- Material: hochwertiges PA6 (Polyamid), grau (nach RAL 7035)
- UV-, alterungs-, öl- und benzinbeständig
- korrosionsfrei, recyclebar, halogenfrei
- Temperaturbeständigkeit: -40 °C bis +90 °C (Dauerbelastung); kurzfristig bis +130 °C

Art.Nr.	Für	VPE 1	VPE 2	Gew / 1 Einh (g)
0854313	BIS starQuick®	20	200	2.60



## starQuick® Universal-Schienenadapter

(C 05 57)

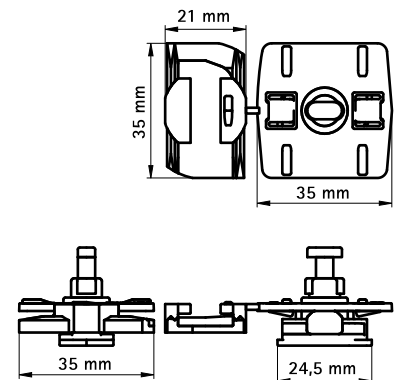
Zubehör starQuick® Schellen ohne Mutter



### Vorteile und Eigenschaften

- zur Befestigung von starQuick® Schellen an BIS RapidRail® oder Strut Schienen
- einfache und schnelle Befestigung an bestehenden Installationen
- geeignet für SQ-10 bis SQ-51
- geeignet für Montageschiene 27x18, 30x15, 30x20, 30x30, 30x45, 38x40 + Strut
- Material: hochwertiges PA6 (Polyamid), grau (nach RAL 7035)
- UV-, alterungs-, öl- und benzinbeständig
- korrosionsfrei, recyclebar, halogenfrei
- Temperaturbeständigkeit: -40 °C bis +90 °C (Dauerbelastung); kurzfristig bis +130 °C

Art.Nr.	Für Schiene	VPE 1	VPE 2	Gew / 1 Einh. (g)
0854332	27x18, 30x15, 30x20, 30x30, 30x45, 38x40 + Strut	50	600	7.60



# starQuick® Montagemutter

Zubehör starQuick® Schellen ohne Mutter

(C 05 65)



085 4 XXX



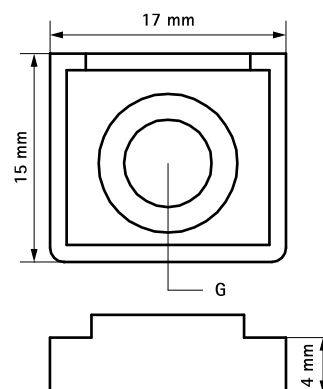
085 5 006



## Vorteile und Eigenschaften

- zum Einstecken in eine starQuick® Schelle, um einen Schraubgewindeanschluss zu erhalten
- im Schellenfuß integriert (nicht herausragend)
- Material: PC (Polycarbonat), grau oder weiß
- korrosionsfrei
- Temperaturbeständigkeit: -35 °C bis +110 °C (Dauerbelastung); kurzfristig bis +125 °C

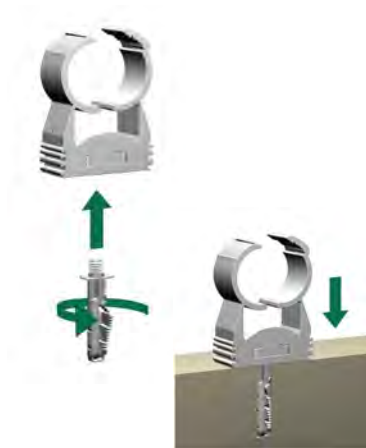
Art.Nr.	G	Farbe	VPE 1	VPE 2	Gew / 1 Einh (g)
0854006	M6	Grau (RAL 7035)	100	1.000	0.80
0855006	M6	Weiß (RAL 9003)	100	1.000	0.80
0854308	M8	Grau (RAL 7035)	100	1.000	0.85



# starQuick® Steckdübel

Zubehör starQuick® Schellen mit Mutter

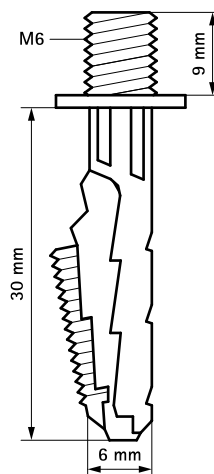
(C 05 75)



## Vorteile und Eigenschaften

- zur Befestigung einer starQuick® Schelle oder einer anderen Schelle mit Gewinde M6
- Loch Ø 6 mm vorbohren und einfach einstecken
- Material: hochwertiges PA6 (Polyamid), grau (nach RAL 7035)
- UV-, alterungs-, öl- und benzinbeständig
- korrosionsfrei, recyclebar, halogenfrei
- Temperaturbeständigkeit: -40 °C bis +90 °C (Dauerbelastung); kurzfristig bis +130 °C

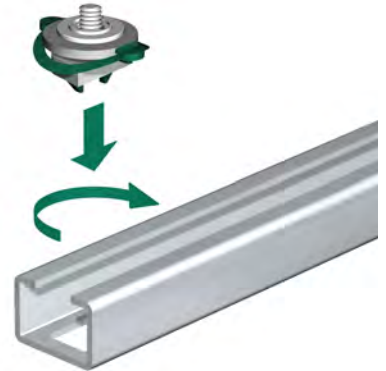
Art.Nr.	VPE 1	VPE 2	Gew / 1 Einh (g)
6101063	50	500	1.00



# starQuick® Hammerfix

Zubehör starQuick® Schellen mit Mutter

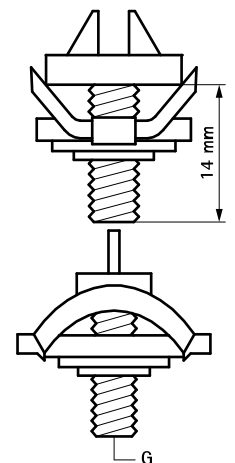
(C 05 80)



## Vorteile und Eigenschaften

- zur Befestigung von starQuick® Kunststoffschellen an Stahlschienen mit einer Öffnung von 15 mm (z. B. an BIS RapidRail® Montageschienen)
- Schnellmontagesystem
- Material: Metallteile aus Stahl 1.0332; Klemmfeder aus POM (Polyoxymethylen), grün
- elektrolytisch verzinkt

Art.Nr.	G	Für Schiene	VPE 1	VPE 2	Gew / 1 Einh (g)
0854338	M8	27x18, 30x15, 30x20, 30x30, 30x45, 38x40	50	600	23.00





# BIS Rohrclips – einzeln (weiß)

(C 10 25)

für alle Rohrarten 8 - 42 mm

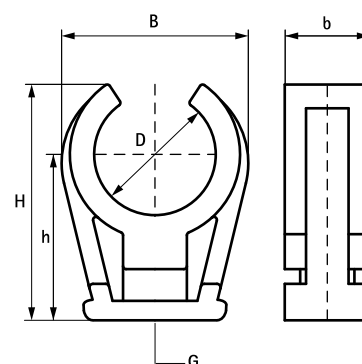
M6



## Vorteile und Eigenschaften

- einteilige Schelle
- Messinggewindehülse M6
- Material: PP (Polypropylen), weiß (nach RAL 9016)
- Brandklasse B2
- korrosions- und halogenfrei, recyclebar, UV- und alterungsbeständig
- Temperaturbeständigkeit: -30 °C bis +90 °C (Dauerbelastung); kurzfristig bis +110 °C

Art.Nr.	D (mm)	D (°)	DN	G	B (mm)	H (mm)	h (mm)	b (mm)	VPE 1	VPE 2	Gew / 1 Einh (g)
0853008	8	-	-	M6	14	18	14	12	100	2.000	2.03
0853010	10	1/8	6	M6	18	20	17	12	100	1.000	2.51
0853012	12	-	-	M6	20	22	18	12	100	1.000	3.01
0853015	14 - 15	-	-	M6	24	26	19	12	100	1.000	3.72
0853018	16 - 18	3/8	10	M6	27	30	24	14	100	1.200	5.00
0853022	20 - 22	1/2	15	M6	31	32	28	14	100	1.200	5.72
0853025	25	3/4	20	M6	35	38	16	14	100	1.200	7.04
0853028	28	3/4	20	M6	39	47	34	14	100	1.000	8.72
0853035	35	-	-	M6	50	54	38	14	50	600	10.53
0853042	42	-	-	M6	57	58	21	14	50	500	12.21



## Alternative Produkte

75 starQuick® Schellen (weiß)

# BIS Rohrclips – doppelt (weiß)

(C 10 27)

für alle Rohrarten 8 - 28 mm

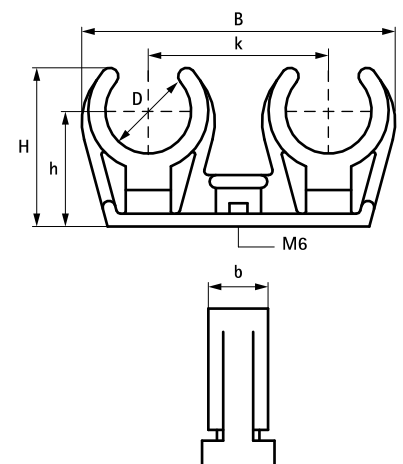
M6



## Vorteile und Eigenschaften

- einteiliges Rohrband
- für Doppelbefestigung (2 Rohre)
- Messinggewindehülse M6
- Material: PP (Polypropylen), weiß (nach RAL 9016)
- Brandklasse B2
- korrosionsfrei, recyclebar, UV- und alterungsbeständig
- Temperaturbeständigkeit: -30 °C bis +90 °C (Dauerbelastung); kurzfristig bis +110 °C

Art.Nr.	D (mm)	D (°)	DN	G	B (mm)	H (mm)	h (mm)	b (mm)	k (mm)	VPE 1	VPE 2	Gew / 1 Einh (g)
0853208	8	-	-	M6	40	18	14	12	26	100	1.000	4.60
0853210	10	1/8	6	M6	45	20	17	12	28	100	1.200	5.51
0853212	12	-	-	M6	53	22	18	12	33	100	1.000	6.61
0853215	14 - 15	-	-	M6	60	26	19	12	36	100	1.000	8.04
0853218	16 - 18	3/8	10	M6	65	30	24	14	38	100	800	9.73
0853222	20 - 22	1/2	15	M6	73	32	28	14	42	50	500	13.02
0853228	28	3/4	20	M6	89	47	34	14	50	50	400	18.81



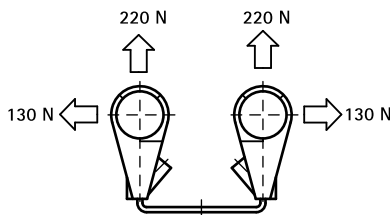
## Alternative Produkte

- 75 starQuick® Schellen (weiß)
- 78 starQuick® Duo-Wandplatten

# BIS Duplo KS

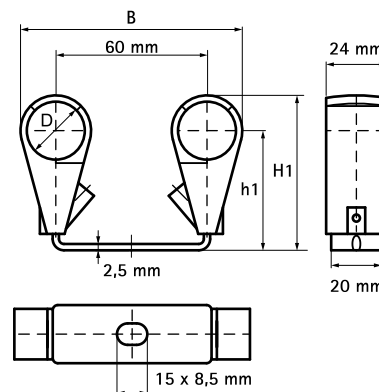
für Metallrohre 15 - 22 mm

(C 10 55)



## Vorteile und Eigenschaften

- zwei Einschraubenschellen auf Doppelbügel
- Schelle kann im offenen und geschlossenen Zustand durch eine Sicherungsschraube verstellt werden
- die Kunststoffschelle verhindert Geräusche die durch Ausdehnung und Kontraktion entstehen
- Abstand zwischen Rohr und Wand verstellbar
- Verschlusschraube unverlierbar mit Schellenband verbunden
- Material: Bügel aus Stahl; Schellen aus PP (Polypropylen), weiß
- Brandklasse B2
- recyclebar, UV- und alterungsbeständig
- elektrolytisch verzinkt
- Temperaturbeständigkeit: -30 °C bis +90 °C (Dauerbelastung); kurzfristig bis +110 °C



Art.Nr.	D (mm)	D (°)	DN	B (mm)	H1 (mm)	h1 (mm)	Farbe	F <sub>a,z</sub> (N)	F <sub>a,x</sub> (N)	VPE 1	Gew / 1 Einh (g)
3225015	15	-	-	82	57 - 69	45 - 57	Weiß (RAL 9018)	220	130	50	60.60
3225022	22	1/2	15	89	64 - 76	49 - 61	Weiß (RAL 9018)	220	130	50	62.70

### Kombination mit

- 463 Walraven Dübel- und Ankertechnik
- 609 Walraven Fußboden- und Heizkörperbefestigung

# BIS PVC Rohrbänder

für Kunststoffrohre 32 - 125 mm

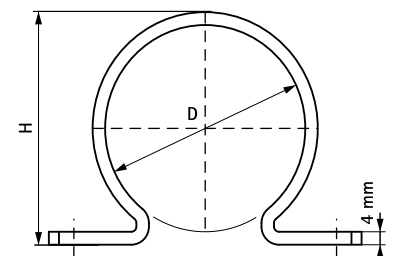
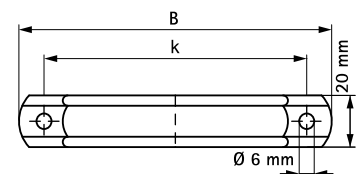
(C 35 05)



## Vorteile und Eigenschaften

- einteiliges Rohrband
- kein Kontakt zwischen Rohr und Untergrund
- Material: Hart-PVC (Polyvinylchlorid), grau
- UV-stabilisiert

Art.Nr.	D (mm)	B (mm)	H (mm)	k (mm)	Farbe	F <sub>az</sub> (N)	VPE 1	Gew / 1 Einh (g)
1800032	32	73	45	53	Grau (RAL 7001)	300	50	15.00
1800040	40	77	52	57	Grau (RAL 7001)	300	50	16.44
1800050	50	88	63	68	Grau (RAL 7001)	300	50	19.60
1800063	63	99	74	79	Grau (RAL 7001)	300	50	23.80
1800070	70	99	83	79	Grau (RAL 7001)	300	50	26.32
1800075	75	98	88	78	Grau (RAL 7001)	300	50	28.84
1800080	80	121	90	101	Grau (RAL 7001)	300	50	33.20
1800090	90	126	104	106	Grau (RAL 7001)	300	50	32.00
1800100	100	131	114	111	Grau (RAL 7001)	300	25	37.68
1800110	110	127	124	107	Grau (RAL 7001)	300	25	38.72
1800125	125	143	138	123	Grau (RAL 7001)	300	25	43.44



## BIS Laubfanggitter

(C 45 05)

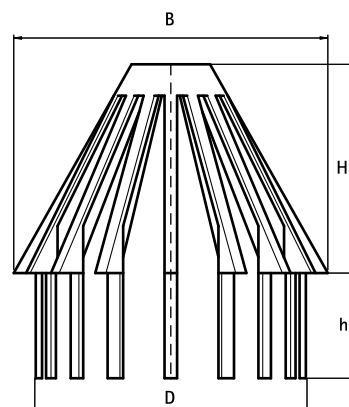
Verschmutzungsschutz für Regenrohre von 80 – 100 mm 60 - 100 mm



### Vorteile und Eigenschaften

- verhindert, dass Laub und anderer Unrat das Regenrohr verstopft
- Material: PP (Polypropylen), grau (nach RAL 7035)

Art.Nr.	D (mm)	B (mm)	H (mm)	h (mm)	VPE 1	Gew / 1 Einh (g)
5952060	60 - 75	83	43	25	50	11.00
5952080	80 - 100	103	64	34	50	24.80



# D Walraven Kälteschellen und Isolierschellen



## Kälterohrträger | gedämmte Rohrbefestigung

BISOFIX® PIR20 Kälterohrträger 94



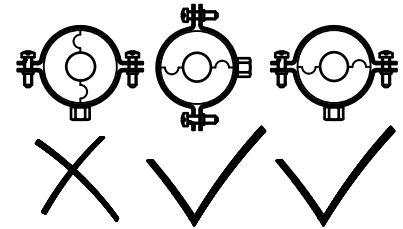
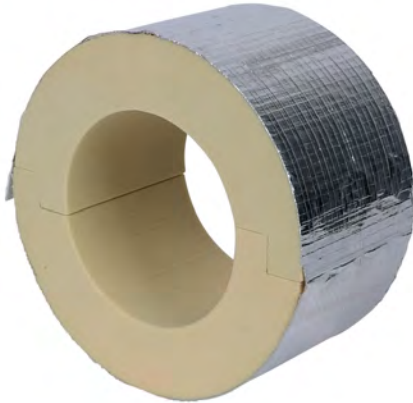
## Kälteschellen und Kälterohrträger

BISOFIX® E13 Kälteschellen	95
BISOFIX® E19 Kälteschellen	96
BISOFIX® E32 Kälteschellen	97
BISOFIX® E19+ Kälterohrträger s1s2	98
BISOFIX® 88 Kälteschellen	99
BISOFIX® MW Kälteschellen LD	100
BISOFIX® MW Kälteschellen MD	101
BISOFIX® MW Kälteschellen HD	102

# BISOFIX® PIR20 Kälterohrträger

(D 03 50)

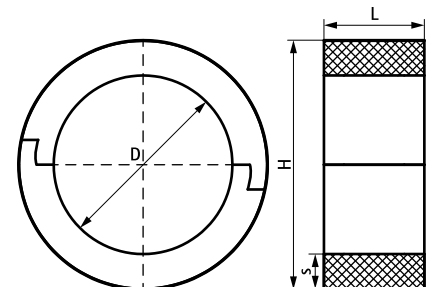
für isolierte Rohre 12,0 - 273,1 mm



## Vorteile und Eigenschaften

- kombinierbar mit Dämmungen aus Hartschaum
- Umwicklung des Rohrträgers mit Aluminiumband zur Fugenabdichtung
- enthält kein FCKW, HFCKW, Formaldehyd oder Cadmium
- Brandklasse B2
- PIR Dichte für  $D < 110\text{mm} = 80\text{kg/m}^3$
- PIR Dichte für  $D > 110\text{mm} = 120\text{kg/m}^3$
- Wärmeleitfähigkeit (Lambda-Näherungswert):  $0.30\text{ W/mK}$
- Temperaturbereich von  $-45$  bis  $+105^\circ$

Art.Nr.	D (mm)	D (°)	DN	L	H (mm)	s (mm)	F <sub>a,z</sub> (N)	VPE 1	Gew / 1 Einh (g)
I200000012	12,0	-	-	75 mm	52,0	20,0	120	25	14.00
I200000015	15,0 - 16,0	-	-	75 mm	55,0	20,0	160	25	15.00
I200000018	17,2 - 18,0	3/8	10	75 mm	58,0	20,0	170	25	16.00
I200000022	21,3 - 22,0	1/2	15	75 mm	62,0	20,0	180	25	17.00
I200000028	26,9 - 28,0	3/4	20	75 mm	68,0	20,0	200	25	18.00
I200000034	33,7 - 35,0	-	-	75 mm	75,0	20,0	220	25	20.00
I200000042	42,4	1 1/4	32	75 mm	82,4	20,0	280	25	24.00
I200000048	48,3	1 1/2	40	75 mm	88,3	20,0	300	25	28.00
I200000054	54,0	-	-	75 mm	94,0	20,0	320	25	32.00
I200000057	56,0 - 57,0	-	-	75 mm	97,0	20,0	330	25	34.00
I200000060	60,3	2	50	75 mm	100,3	20,0	340	25	40.00
I200000064	64,0	-	-	75 mm	104,0	20,0	350	25	43.00
I200000070	70,0	-	-	75 mm	110,0	20,0	370	25	45.00
I200000076	76,1	2 1/2	65	75 mm	116,1	20,0	390	25	48.00
I200000102	101,6	-	-	75 mm	141,6	20,0	450	25	71.00
I200000108	108,0	-	-	75 mm	148,0	20,0	500	25	76.00
I200000114	114,3	4	100	100 mm	154,3	20,0	1.110	15	98.00
I200000133	133,0	-	-	100 mm	173,0	20,0	1.360	5	140.00
I200000140	139,7	5	125	100 mm	179,7	20,0	1.410	5	152.00
I200000160	159,0 - 160,0	-	-	100 mm	200,0	20,0	1.520	5	180.00
I200000168	168,3	6	150	100 mm	208,3	20,0	1.570	5	200.00
I200000219	219,1	8	200	150 mm	259,1	20,0	1.620	2	294.00
I200000273	273,1	-	-	150 mm	313,0	20,0	1.670	2	365.00



### Kombination mit

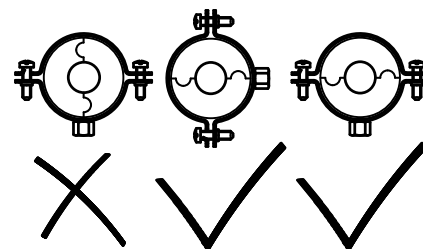
- 44 Bifix® G2 ohne Einlage (M8/10) (BUP1000)
- 45 BIS Schwerlastschellen HD500 (M8/10, M10/12) (BUP1000)
- 46 BIS Schwerlastschellen HD500 (M16) (BUP1000)

# BISOFIX<sup>®</sup> E13 Kälteschellen

(D 05 05)

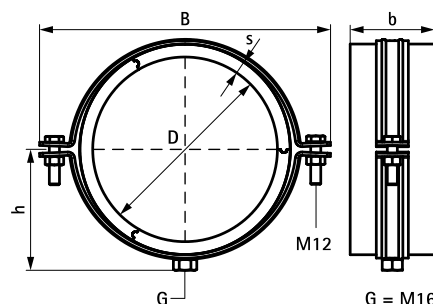
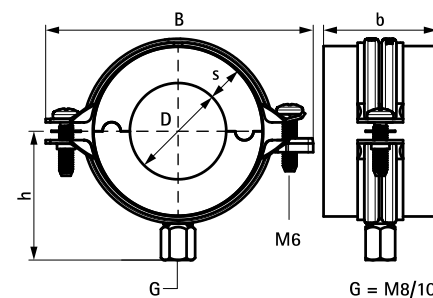
für isolierte Rohre 10,0 - 89,0 mm

M8/10 - M16



## Vorteile und Eigenschaften

- isolierte Rohrbefestigung mit Schelle BIS Bifix<sup>®</sup> G2
- Schelle mit Sicherheitsschnellverschluss
- zur Befestigung von thermisch isolierten Rohren aus Stahl, Kupfer oder Edelstahl
- dampfdicht verklebbar mit Rohrisolierung
- Stoßflächen der Isolierschale bei Montage waagrecht ausrichten und verkleben (um Zug- und Druckkräfte zu verhindern)
- mit selbstklebender PVC-Überlappung zum leichten Verschluss des Rohrträgers
- BIS Bifix G2: Oberflächenbeschichtung:
  - BIS UltraProtect<sup>®</sup> 1000 Systemtechnologie
  - ein System für Installationen im Innen- und Außenbereich
  - besteht min. 1.000 Std. Salzsprühtest nach DIN ISO 9227
- Gebrauchstemperatur: -45 °C bis +105 °C
- Material: Schelle aus Stahl; Isolierschale aus Elastomerkautschuk, mit PIR-Kern und Dampfsperre ummantelt
- enthält kein FCKW, HFCKW, Formaldehyd oder Cadmium
- ausgezeichnete isolierende und mechanische Eigenschaften



Art.Nr.	D (mm)	D (°)	DN	G	B (mm)	h (mm)	b (mm)	s (mm)	F <sub>a,z</sub> (N)	VPE 1	Gew / 1 Einh (g)
2210010	10	-	-	M8/10	34,6	38	50	13,3	100	18	73.00
2210012	12	-	-	M8/10	80	39	50	14,0	100	18	59.00
2210015	16,0	-	-	M8/10	80	39	50	13,0	100	18	61.70
2210017	18	3/8	10	M8/10	91	43	50	15,5	100	18	62.50
2210021	22	1/2	15	M8/10	97	45	50	15,5	100	18	70.50

## Kombination mit

- 141 Walraven Montageschienensystem RapidRail<sup>®</sup> (leicht)
- 389 Walraven Montagezubehör
- 463 Walraven Dübel- und Ankertechnik

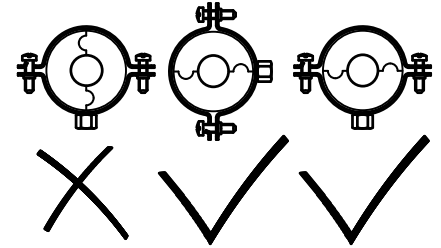


# BISOFIX® E19 Kälteschellen

(D 05 10)

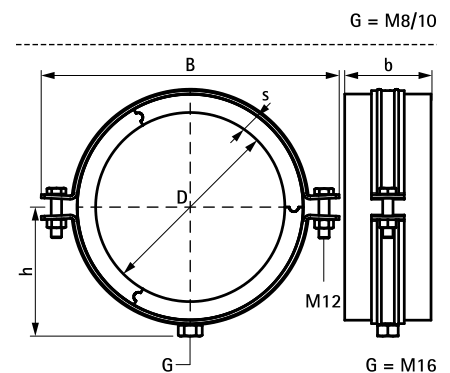
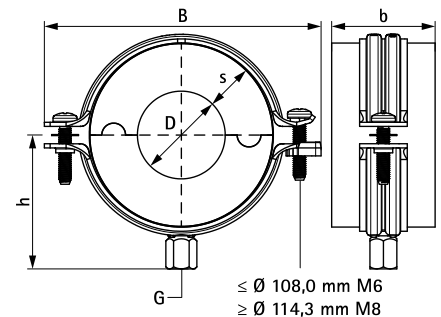
für isolierte Rohre 12 - 219 mm

M8/10 - M16



## Vorteile und Eigenschaften

- isolierte Rohrbefestigung mit Schelle BIS Bifix® G2
- Schelle mit Sicherheitsschnellverschluss
- zur Befestigung von thermisch isolierten Rohren aus Stahl, Kupfer oder Edelstahl
- dampfdicht verklebbar mit Rohrisolierung
- Stoßflächen der Isolierschale bei Montage waagrecht ausrichten und verkleben (um Zug- und Druckkräfte zu verhindern)
- mit selbstklebender PVC-Überlappung zum leichten Verschluss des Rohrträgers
- Material: Schelle aus Stahl; Isolierschale aus Elastomerkautschuk, mit PIR-Kern und Dampfsperre ummantelt
- enthält kein FCKW, HFCKW, Formaldehyd oder Cadmium
- ausgezeichnete isolierende und mechanische Eigenschaften
- BIS Bifix G2: Oberflächenbeschichtung:
  - BIS UltraProtect® 1000 Systemtechnologie
  - ein System für Installationen im Innen- und Außenbereich
  - besteht min. 1.000 Std. Salzsprühstest nach DIN ISO 9227
- Gebrauchstemperatur: -45 °C bis +105 °C



Art.Nr.	D (mm)	D (°)	DN	G	B (mm)	h (mm)	b (mm)	s (mm)	F <sub>a,z</sub> (N)	VPE 1	Gew / 1 Einh (g)
2211012	12	-	-	M8/10	91	44	50	19,5	100	18	72.00
2211015	16	-	-	M8/10	97	46	50	19,5	100	18	90.70
2211017	18	3/8	10	M8/10	97	48	50	19,0	100	18	92.10
2211021	22	1/2	15	M8/10	110	53	50	22,5	100	18	100.00
2211027	28	3/4	20	M8/10	118	56	50	22,5	100	12	139.00
2211035	35	1	25	M8/10	125	59	50	22,5	100	12	130.00
2211042	42	1 1/4	32	M8/10	134	65	50	23,5	150	12	131.00
2211048	48	1 1/2	40	M8/10	142	68	50	23,5	225	18	173.00
2211054	54	-	-	M8/10	148	71	50	23,5	225	18	185.00
2211060	60	2	50	M8/10	155	74	50	23,5	350	18	194.00
2211064	64	-	-	M8/10	155	76	50	23,5	350	18	222.00
2211070	70	-	-	M8/10	164	80	50	24,5	425	18	236.00
2211076	76	2 1/2	65	M8/10	172	83	50	24,5	575	18	250.00
2211089	89	3	80	M8/10	181	89	50	24,5	875	9	278.00
2211108	108	-	-	M8/10	209	101	50	27,0	1.075	30	300.00
2211114	114	4	100	M8/10	217	106	50	26,5	1.250	30	333.00
2211133	133	-	-	M8/10	238	108	100	26,5	1.475	12	667.00
2211140	140	5	125	M8/10	248	119	100	26,5	1.700	12	667.00
2211159	159	-	-	M8/10	275	132	100	29,0	1.950	12	770.00
2211168	168	6	150	M8/10	261	128	100	21,5	2.125	12	1250.00
2211219	219	8	200	M16	345	152	100	21,5	3.525	10	1460.00

\* nur in Kombination mit der BIS HD500 Schwerlastschelle anstelle der BIS Bifix® G2.

### Kombination mit

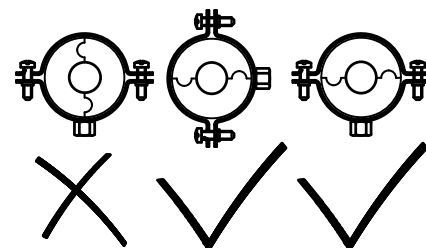
- 141 Walraven Montageschienensystem RapidRail® (leicht)
- 389 Walraven Montagezubehör
- 463 Walraven Dübel- und Ankertertechnik

# BISOFIX<sup>®</sup> E32 Kälteschellen

(D 05 13)

für isolierte Rohre 12 - 273 mm

M8/10 - M16

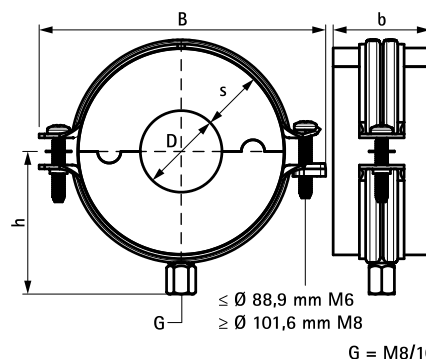


## Vorteile und Eigenschaften

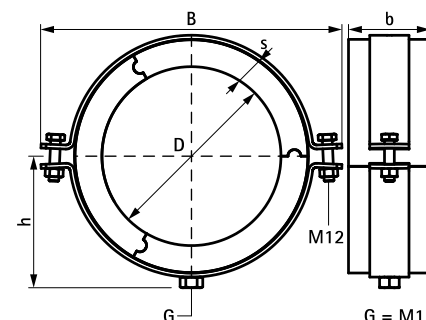
- isolierte Rohrbefestigung mit Schelle BIS Bifix<sup>®</sup> G2
- Schelle mit Sicherheitsschnellverschluss
- zur Befestigung von thermisch isolierten Rohren aus Stahl, Kupfer oder Edelstahl
- dampfdicht verklebbar mit Rohrisolierung
- Stoßflächen der Isolierschale bei Montage waagrecht ausrichten und verkleben (um Zug- und Druckkräfte zu verhindern)
- mit selbstklebender PVC-Überlappung zum leichten Verschluss des Rohrträgers
- Material: Schelle aus Stahl; Isolierschale aus Elastomerkautschuk, mit PIR-Kern und Dampfsperre ummantelt
- enthält kein FCKW, HFCKW, Formaldehyd oder Cadmium
- ausgezeichnete isolierende und mechanische Eigenschaften
- BIS Bifix G2: Oberflächenbeschichtung:
  - BIS UltraProtect<sup>®</sup> 1000 Systemtechnologie
  - ein System für Installationen im Innen- und Außenbereich
  - besteht min. 1.000 Std. Salzsprühstest nach DIN ISO 9227
- Gebrauchstemperatur: -45 °C bis +105 °C

Art.Nr.	D (mm)	D (°)	DN	G	B (mm)	h (mm)	b (mm)	s (mm)	F <sub>a,z</sub> (N)	VPE 1	Gew / 1 Einh (g)
22115012	12	-	-	M8/10	118	57	50	32,5	100	12	131.00
22115015	16	-	-	M8/10	125	59	50	32,5	100	12	141.00
22115018	18	-	-	M8/10	134	63	50	33,5	100	12	140.00
22115022	22	-	-	M8/10	134	64	50	33,5	100	12	202.00
22115028	28	-	-	M8/10	148	69	50	35,0	100	12	221.00
22115035	35	1	25	M8/10	155	74	50	36,5	100	16	245.00
22115042	42	1¼	32	M8/10	172	80	50	38,5	150	18	232.00
22115054	54	-	-	M8/10	180	87	50	39,5	225	9	259.00
22115060	60	2	50	M8/10	180	91	50	41,0	350	9	275.00
22115064	64	-	-	M8/10	201	93	50	41,0	350	30	279.00
22115076	76	2½	65	M8/10	201	100	50	42,0	575	30	309.00
22115089	89	3	80	M8/10	229	111	50	43,5	875	12	329.00
22115114	114	4	100	M8/10	261	125	50	45,5	1.250	12	493.00
22115140	140	5	125	M16	322	136	100	47,5	1.700	4 *	697.00
22115168	168	6	150	M16	345	150	100	47,5	2.125	10 *	1463.00
22115219	219	8	200	M16	404	175	100	47,5	3.525	4 *	2362.00
22115273	273	10	250	M16	414	185	100	34,5	4.925	6 *	2850.00

\* nur in Kombination mit der BIS HD500 Schwerlastschelle anstelle der BIS Bifix<sup>®</sup> G2.



G = M8/10



G = M16

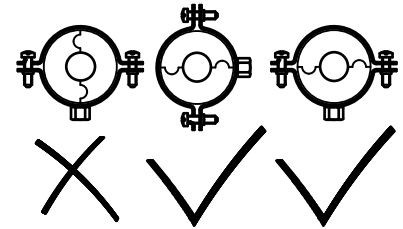
## Kombination mit

- 141 Walraven Montageschienensystem RapidRail<sup>®</sup> (leicht)
- 389 Walraven Montagezubehör
- 463 Walraven Dübel- und Ankertechnik

# BISOFIX® E19+ Kälterohrträger s1s2

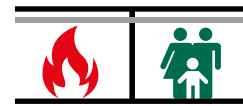
(D 05 141)

für isolierte Rohre 18 - 219 mm

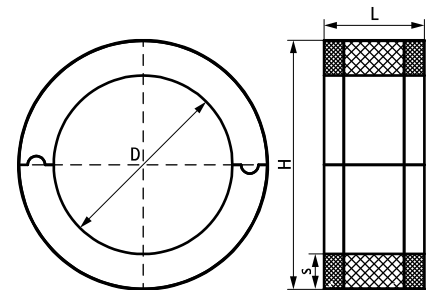


## Vorteile und Eigenschaften

- Rohrträger mit Isolierschale
- zur Befestigung von thermisch isolierten Rohren aus Stahl, Kupfer oder Edelstahl
- kombinierbar mit Rohrschellen Bifix® G2 ohne Einlage oder BIS HD 500
- effektive Vermeidung von Korrosion und Energieverlusten
- im Brandfall reduzierte Rauchentwicklung durch intumeszierende Schicht
- dampfdicht verklebbar mit Rohrisolierung
- Stoßflächen der Isolierschale bei Montage waagrecht ausrichten und verkleben (um Zug- und Druckkräfte zu verhindern)
- mit selbstklebendem, flammwidrigem INCERAM-Cladding zum leichten Verschluss des Rohrträgers
- Material: Isolierschale aus Elastomerkautschuk, mit PIR-Kern und Dampfsperre ummantelt
- Dichte PIR-Kern Raumgewicht 80/120 kg/m<sup>3</sup>
- enthält kein FCKW, HFCKW, Formaldehyd oder Cadmium
- ausgezeichnete isolierende, mechanische und rauchreduzierende Eigenschaften
- Einlagerungs- und Verarbeitungstemperatur  $\geq +10$  °C
- Baustoff-/Euroklasse nach DIN EN 13501-1 BL-s1, d0 bzw. BL-s2, d0
- Gebrauchstemperatur: -50 °C bis +110 °C



Art.Nr.	D (mm)	L	H (mm)	s (mm)	F <sub>az</sub> (N)	VPE 1	Gew / 1 Einh (g)
220200171	18	50 mm	56	19	100	20	16.90
220200211	22	50 mm	60	19	100	32	18.30
220200271	28	50 mm	66	19	100	24	20.30
220200351	35	50 mm	73	19	100	38	22.70
220200421	42	50 mm	80	19	150	32	25.10
220200481	48	50 mm	86	19	225	28	27.10
220200541	54	50 mm	92	19	225	48	29.20
220200601	60	50 mm	98	19	350	44	31.20
220200761	76	50 mm	114	19	575	30	37.30
220200891	89	50 mm	127	19	875	26	41.70
220201141	114	50 mm	152	19	1.250	16	50.90
220201401	140	100 mm	178	19	1.700	12	332.50
220201681	168	100 mm	206	19	2.125	8	380.10
220202191	219	100 mm	257	19	3.525	4	473.40



### Kombination mit

- 44 Bifix® G2 ohne Einlage (M8/10) (BUP1000)
- 45 BIS Schwerlastschellen HD500 (M8/10, M10/12) (BUP1000)

# BISOFIX® 88 Kälteschellen

(D 05 40)

für isolierte Rohre 15,8 - 324,3 mm

M8/M10/1/2" - M12/1/2" - M16/ 1/2"



0880060

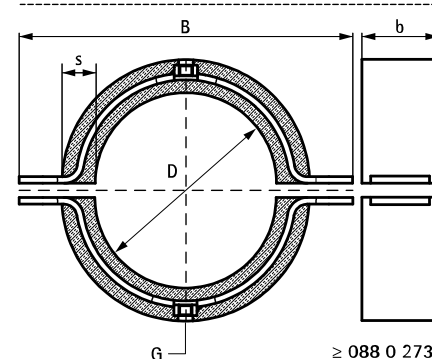
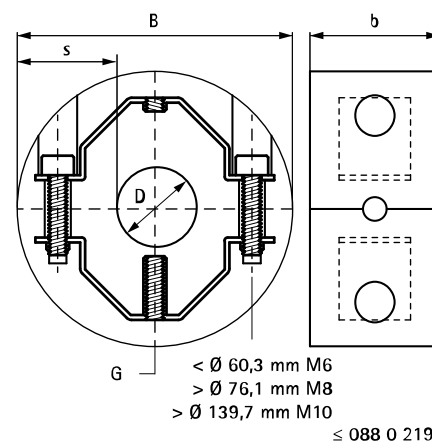
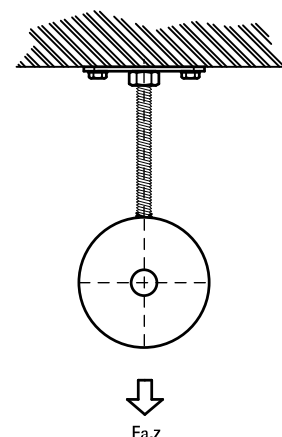


0880273

## Vorteile und Eigenschaften

- Zweischaubenschelle integriert in PUR-Hartschaum
- eingeschäumter Bügel verhindert Kältebrücken und Korrosionsschutz der Metallteile bei Kondensatbildung
- zur Befestigung von thermisch isolierten Rohren aus Stahl, Kupfer oder Edelstahl
- Material: Schelle aus Stahl; Isolierschale aus PUR
- durch Kautschukabdichtung keine zusätzliche Verklebung (Dichtpaste) mehr nötig
- widerstandsfähig bei Chemikalieneinwirkung
- dampfdicht verklebbar mit Rohrisolierung
- ausgezeichnete isolierende und mechanische Eigenschaften
- für schwere Anwendungen (z.B. große Überspannungen, Falleleitungen, usw)
- Schelle: elektrolytisch verzinkt
- bessere Verbindung mit Rohrisolierung durch glatten Abschluss
- Gebrauchstemperatur: -50°C bis +105°C

Art.Nr.	D (mm)	D (")	DN	G	B (mm)	b x s (mm)	F <sub>a,z</sub> (N)	VPE 1	Gew / 1 Einh (g)
0880015	15,8	-	-	M8/10/G1/2"	87	40 x 30	270	10	180.00
0880018	18,0	-	-	M8/10/G1/2"	87	40 x 30	280	10	180.00
0880021	21,3	1/2	15	M8/10/G1/2"	87	40 x 30	330	10	180.00
0880022	22,0	-	-	M8/10/G1/2"	87	40 x 30	340	10	180.00
0880027	26,9	3/4	20	M8/10/G1/2"	87	40 x 30	420	10	180.00
0880028	28,0	-	-	M8/10/G1/2"	87	40 x 30	440	10	180.00
0880033	33,7	1	25	M8/10/G1/2"	96	40 x 30	530	10	190.00
0880035	35,0	-	-	M8/10/G1/2"	96	40 x 30	550	10	190.00
0880042	42,4	1 1/4	32	M8/10/G1/2"	103	40 x 30	660	10	200.00
0880048	48,3	1 1/2	40	M8/10/G1/2"	108	40 x 30	750	10	200.00
0880054	54,0	-	-	M8/10/G1/2"	117	40 x 30	870	10	240.00
0880057	57,0	-	-	M8/10/G1/2"	117	40 x 30	890	10	240.00
0880060	60,3	2	50	M8/10/G1/2"	120	50 x 30	1.200	10	300.00
0880076	76,1	2 1/2	65	M8/10/G1/2"	136	50 x 30	1.480	10	420.00
0880089	88,9	3	80	M8/10/G1/2"	149	50 x 30	1.730	10	460.00
0880108	108,0	-	-	M8/10/G1/2"	188	60 x 40	2.530	10	1000.00
0880114	114,3	4	100	M8/10/G1/2"	195	60 x 40	2.670	5	1030.00
0880133	133,0	-	-	M8/10/G1/2"	219	60 x 40	3.110	5	1190.00
0880139	139,7	5	125	M8/10/G1/2"	219	60 x 40	3.270	5	1170.00
0880159	159,0	-	-	M12 - G1/2"	239	60 x 40	3.720	5	1280.00
0880168	168,3	6	150	M12 - G1/2"	248	60 x 40	4.400	4	1350.00
0880219	219,1	8	200	M16 - G3/4"	340	100 x 60	5.260	5	3290.00
0880273	273,2	10	250	M16	493	100 x 60	14.100	3	4900.00
0880324	324,3	12	300	M20	576	100 x 60	16.800	3	6700.00



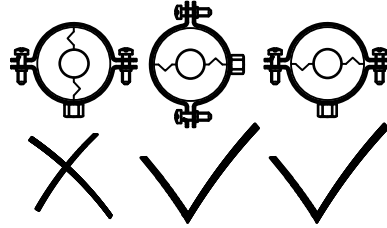
## Kombination mit

- 141 Walraven Montageschienensystem RapidRail® (leicht)
- 389 Walraven Montagezubehör
- 463 Walraven Dübel- und Ankertechnik

# BISOFIX® MW Kälteschellen LD

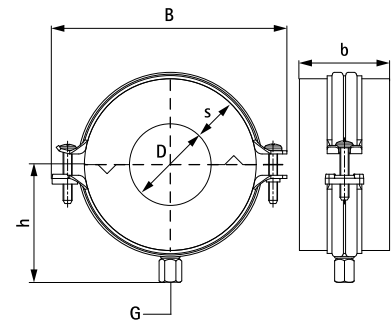
(D 05 45)

zur Befestigung isolierter Rohre mit nicht brennbaren Rohrträgern 6 - 28 mm



## Vorteile und Eigenschaften

- zur Befestigung von thermisch isolierten Rohren aus Kunststoff, Stahl, Kupfer oder Edelstahl
- nicht brennbare Kälterohrträger mit druckfestem Steinwollekern und Zweischrauben-Rohrschelle (Bifix® G2)
- mit Sicherheitsschnellverschluss
- wasserdampfdichter Verschluss des Rohrträgers durch selbstklebenden, überlappenden Alustreifen
- Material Rohrschelle: Stahl; BIS UltraProtect® 1000 Oberflächenbeschichtung
- Material Rohrträger: Steinwolle kaschiert mit glasfaserverstärkter Aluminiumfolie
- silikonfrei; diffusionsäquivalente Luftschichtdicke sd-Wert >1500 m; Wasseraufnahme < 1kg/m
- Rohrträger mit Brandklasse: A2-s1, d0 nach EN 13501
- Schmelzpunkt: Steinwolle > 1000 °C
- Temperaturbereich: 0-250 °C wollseitig, max. 80 °C auf der Kaschierung gem. EN 14707



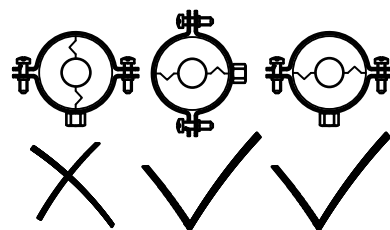
Art.Nr.	D (mm)	D (°)	DN	G	B (mm)	h (mm)	b (mm)	s (mm)	Fa,z (N)	VPE 1	Gew / 1 Einh (g)
231020006	6	-	-	M8/10	84	42	60	20	100	50	86.80
231023006	6	-	-	M8/10	91	45	60	23	100	50	88.00
231030006	6	-	-	M8/10	110	53	60	30	100	50	122.00
231020010	10	-	-	M8/10	91	44	60	20	100	50	89.00
231023010	10	-	-	M8/10	97	47	60	23	100	50	99.00
231030010	10	-	-	M8/10	110	55	60	30	100	50	131.00
231020012	12	-	-	M8/10	91	45	60	20	150	50	93.00
231023012	12	-	-	M8/10	97	48	60	23	150	50	103.00
231030012	12	-	-	M8/10	109	55	60	30	150	50	133.40
231020015	15	-	-	M8/10	97	46	60	20	150	50	102.00
231023015	15	-	-	M8/10	104	49	60	23	150	50	114.00
231030015	15	-	-	M8/10	118	57	60	30	150	25	150.00
231040015	15	-	-	M8/10	142	67	60	40	150	20	274.40
231020018	18	3/8	10	M8/10	97	48	60	20	200	50	108.00
231023018	18	3/8	10	M8/10	104	51	60	23	200	50	120.00
231040018	18	3/8	10	M8/10	142	69	60	40	200	20	283.40
231020022	22	1/2	15	M8/10	104	50	60	20	200	50	122.00
231023022	22	1/2	15	M8/10	110	54	60	23	200	50	140.00
231040022	22	1/2	15	M8/10	148	71	60	40	200	20	267.00
231020028	28	3/4	20	M8/10	110	54	60	20	200	50	147.00
231023028	28	3/4	20	M8/10	118	57	60	23	200	50	179.40
231030028	28	3/4	20	M8/10	134	64	60	30	200	25	237.00
231040028	28	3/4	20	M8/10	155	74	60	40	200	20	298.00

\* Lagerware; die gezeigten Artikel stellen das Standardsortiment dar. Weitere Dimensionen auf Anfrage lieferbar.

# BISOFIX<sup>®</sup> MW Kälteschellen MD

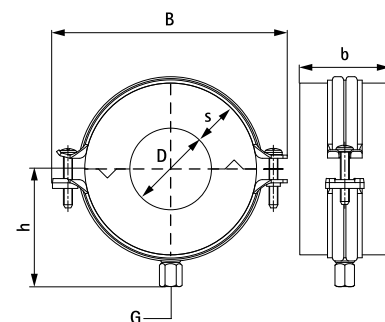
(D 05 46)

zur Befestigung isolierter Rohre mit nicht brennbaren Rohrträgern 35 - 76 mm



## Vorteile und Eigenschaften

- zur Befestigung von thermisch isolierten Rohren aus Kunststoff, Stahl, Kupfer oder Edelstahl
- nicht brennbare Kälterohrträger mit druckfestem Steinwollekern und Zweischrauben-Rohrschelle (Bifix<sup>®</sup> G2)
- mit Sicherheitsschnellverschluss
- wasserdampfdichter Verschluss des Rohrträgers durch selbstklebenden, überlappenden Alustreifen
- Material Rohrschelle: Stahl; BIS UltraProtect<sup>®</sup> 1000 Oberflächenbeschichtung
- Material Rohrträger: Steinwolle kaschiert mit glasfaserverstärkter Aluminiumfolie
- silikonfrei; diffusionsäquivalente Luftschichtdicke sd-Wert >1500 m; Wasseraufnahme < 1kg/m
- Rohrträger mit Brandklasse: A2-s1, d0 nach EN 13501
- Schmelzpunkt: Steinwolle > 1000 °C
- Temperaturbereich: 0-250 °C wollseitig, max. 80 °C auf der Kaschierung gem. EN 14707
- nicht brennbarer Kälterohrträger zur Anwendung in Flucht- und Rettungswegen als Sichtinstallation (ohne klassifizierte Abhangdecken)



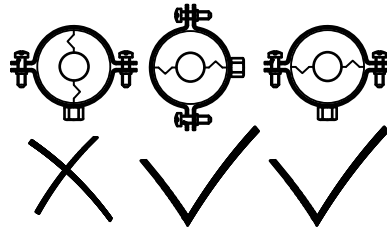
Art.Nr.	D (mm)	D (°)	DN	G	B (mm)	h (mm)	b (mm)	s (mm)	Fa,z (N)	VPE 1	Einh.	Gew / 1 Einh (g)
231020035	35	1	25	M8/10	118	57	60	20	300	40	St.	173.00
231030035	35	1	25	M8/10	142	67	60	30	300	20	St.	302.40
231040035	35	1	25	M8/10	155	77	60	40	300	15	St.	324.00
231020042	42	1 1/4	32	M8/10	125	60	60	20	300	30	St.	198.00
231040042	42	1 1/4	32	M8/10	164	81	60	40	300	15	St.	402.20
231050042	42	1 1/4	32	M8/10	189	91	60	50	300	25	St.	489.20
231020048	48	1 1/2	40	M8/10	134	64	60	20	400	25	St.	264.00
231050048	48	1 1/2	40	M8/10	201	94	60	50	400	25	St.	485.00
231030054	54	-	-	M8/10	155	77	60	30	400	15	St.	355.00
231050054	54	-	-	M8/10	201	97	60	50	400	5	St.	515.00
231060054	54	-	-	M8/10	229	109	60	60	400	20	St.	721.00
231030060	60	2	50	M8/10	164	80	60	30	500	40	St.	432.20
231060060	60	2	50	M8/10	229	110	60	60	500	15	St.	760.00
231030064	64	-	-	M8/10	172	82	60	30	500	40	St.	418.00
231060064	64	-	-	M8/10	229	114	60	60	500	15	St.	784.00
231030076	76	2 1/2	65	M8/10	181	88	60	30	800	25	St.	487.00
231060076	76	2 1/2	65	M8/10	248	120	60	60	800	5	St.	892.00
231070076	76	2 1/2	65	M8/10	275	130	60	70	800	10	St.	1011.00

\* Lagerware; die gezeigten Artikel stellen das Standardsortiment dar. Weitere Dimensionen auf Anfrage lieferbar.

# BISOFIX® MW Kälteschellen HD

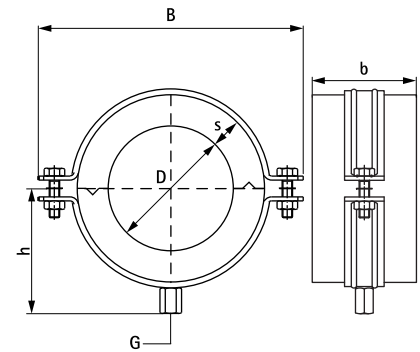
(D 05 50)

zur Befestigung isolierter Rohre mit nicht brennbaren Rohrträgern 76 - 219 mm



## Vorteile und Eigenschaften

- zur Befestigung von thermisch isolierten Rohren aus Kunststoff, Stahl, Kupfer oder Edelstahl
- nicht brennbare Kälterohrträger mit druckfestem Steinwollekern und Zweischrauben-Schwerlastschelle HD500
- wasserdampfdichter Verschluss des Rohrträgers durch selbstklebenden, überlappenden Alustreifen
- Material Rohrschelle: Stahl; BIS UltraProtect® 1000 Oberflächenbeschichtung
- Material Rohrträger: Steinwolle kaschiert mit glasfaserverstärkter Aluminiumfolie
- silikonfrei; diffusionsäquivalente Luftschichtdicke sd-Wert >1500 m; Wasseraufnahme < 1kg/m
- Rohrträger mit Brandklasse: A2-s1, d0 nach EN 13501
- Schmelzpunkt: Steinwolle > 1000 °C
- Temperaturbereich: 0-250 °C wollseitig, max. 80 °C auf der Kaschierung gem. EN 14707



Art.Nr.	D (mm)	D (°)	DN	G	B (mm)	h (mm)	b (mm)	s (mm)	Fa,z (N)	VPE 1	Einh.		Gew / 1 Einh (g)
231080076	76	2½	65	M16	322	135	80	80	800	8	St.	*	2058.00
231030089	89	3	80	M10/12	215	106	80	30	1,100	20	St.	*	1248.00
231060089	89	3	80	M10/12	290	136	80	60	1,100	3	St.		1800.00
231100089	89	3	80	M16	367	162	100	100	1,100	3	St.		3680.00
231030108	108	-	-	M10/12	240	116	80	30	1,300	10	St.	*	1511.00
231060108	108	-	-	M16	299	131	80	60	1,300	3	St.		2053.00
231120108	108	-	-	M16	439	192	100	120	1,300	3	St.		3882.00
231030114	114	4	100	M10/12	254	119	80	30	1,300	10	St.	*	1596.00
231060114	114	4	100	M16	322	134	80	60	1,800	3	St.		2226.00
231100114	114	4	100	M16	385	184	100	100	1,800	3	St.		3594.00
231120114	114	4	100	M16	439	195	100	120	1,800	3	St.		4997.00
231030140	140	5	125	M10/12	274	132	100	30	1,800	10	St.	*	1677.00
231070140	140	5	125	M16	367	158	100	70	2,200	3	St.		3951.00
231120140	140	5	125	M16	367	208	100	120	2,200	3	St.		5708.00
231030159	159	-	-	M10/12	299	141	100	30	2,200	5	St.	*	1934.50
231070159	159	-	-	M16	380	167	100	70	2,200	3	St.		4371.00
231120159	159	-	-	M16	487	217	100	120	2,200	3	St.		6288.00
231040169	169	6	150	M16	335	141	100	40	3,000	5	St.	*	3376.00
231070169	169	6	150	M16	385	181	100	70	3,000	3	St.		3948.00
231120169	169	6	150	M16	498	222	100	120	3,000	3	St.		6556.00
231040219	219	8	200	M16	380	167	100	40	5,000	5	St.	*	5427.00
231070219	219	8	200	M16	439	197	100	70	5,000	3	St.		6000.00
231120219	219	8	200	M16	537	247	100	120	5,000	3	St.		8147.00

\* Lagerware; die gezeigten Artikel stellen das Standardsortiment dar. Weitere Dimensionen auf Anfrage lieferbar.

# E Walraven Fixpunkte, Gleitlager und Pendel



## Walraven Fixpunktbevestigungen

BISOFIX® CF Kältefestpunktschelle	104
BIS dB-FiX® 40 Fixpunkt-Schalldämpfer (VA)	105
BIS dB-FiX® 80 Fixpunktbevestigungen (ev)	106
BIS dB-FiX® 200 Fixpunktbevestigungen (ev)	107
BIS dB-FiX® 80 Fixpunktsatz (ev)	108
BIS dB-FiX® 200 Fixpunktsatz (ev)	109
BIS dB-FiX® 80 / 200 Montagesatz (ev)	110
BIS dB-FiX® 80 Abstandhaltersatz (ev)	111
BIS dB-FiX® 200 Abstandhaltersatz (ev)	112
BIS dB-FiX® 80 / 200 Grundplatte (ev)	113
Schalldämmelement Typ A M8x23mm	114
Schalldämmelement Strut Typ A M8x23mm	115
BIS Fixpunktconsolensatz 'leicht' (BUP1000)	116
BIS Fixpunktconsolensatz 'medium' (BUP1000)	117
BIS Fixpunktconsolensatz 'schwer' (BUP1000)	118
Walraven Rohrschlitten T 1-RS	119
Walraven Rohrschlitten T 2-RS	120
Walraven Rohrschlitten TT 2-RS	121
BIS Abspannwinkel (ev)	122
BIS Cu-FiX Fixpunkt Rohrschellen (ev)	123



## Walraven Gleitlager und Pendel

BIS Kugelgelenke (ev)	124
BIS Pendelaufhängungen (ev)	125
BIS Schiebestücke (ev)	126
BIS Gleit-Expansionsschieber (BUP1000)	127
BIS Gleitlager (ev)	128
BIS Expansionsschieber (BUP1000)	129
BIS Gleitstück GFRP (BUP1000)	130



# BISOFIX® CF Kältefestpunktschelle

(E 05 03)

76,1 - 273,0 mm



Installation

## Vorteile und Eigenschaften

- gedämmte Kälteschellen aus druckfestem PUR-Hartschaum
- innere Aussparung zur Aufnahme des Druckflansches
- äußere Verbindungsflanschen (verzinkt) zur Verbindung des zweiteiligen Sets mittels Querstreben
- hohe axiale Kraftaufnahme durch den bauseits auf das Rohr aufgeschweißten Druckflansch
- Wärmedurchgangskoeffizient (U-Wert) 0,042 W/mK bei 0 °C
- Art.Nr. 0881xxx: Temperaturbereich von -50° C bis +105° C
- beständige und bruch sichere Materialien gewährleisten eine langfristige und zuverlässige Betriebssicherheit
- Dichte PUR-Schaum ca. 250 kg/m<sup>3</sup>
- Baustoffklasse B2 (gemäß DIN 4102)
- Dichtungspaste (310 ml) separat erhältlich (Art.Nr. 2210000):
  - silikonfreie Paste zur diffusionsdichten Kälterohrschellenmontage
  - 310 ml Kartusche



088 1 XXX BISOFIX® CF

Art.Nr.	D (mm)	Modell	Für	F <sub>a,y</sub> (N)	VPE 1
0881076	76,1	Kältefestpunktschelle	6698206 + 609831120	2.500	- *
0881088	88,9	Kältefestpunktschelle	6698206 + 609831120	3.000	- *
0881114	114,3	Kältefestpunktschelle	6698206 + 609831120	4.000	- *
0881133	133,0	Kältefestpunktschelle	6698206 + 609831120	4.500	- *
0881139	139,7	Kältefestpunktschelle	6698206 + 609831120	4.500	- *
0881159	159,0	Kältefestpunktschelle	6698206 + 609831120	6.000	- *
0881168	168,3	Kältefestpunktschelle	6698206 + 609831120	6.000	- *
0881219	219,1	Kältefestpunktschelle	6698208 + 609831160	9.000	- *
0881273	273,0	Kältefestpunktschelle	6698208 + 609831160	12.000	- *
2210000	0,0	Dichtungspaste	-	-	12

\* Die Berechnung der maximal aufnehmbaren axialen Kräfte und die Bemessung der Dübel erfolgte unter folgenden Bedingungen: Betonqualität C20/25 gerissener Beton (Zugzone); Betonränder ohne Randeinfluss; ohne/normale Flächenbewehrung; ohne Randbewehrung.  
 0881XXX: BISOFIX Kältefestpunktschelle wird inkl. Schweißring (Druckflansch) und Verschluss- sowie Verbindungsschrauben ausgeliefert.  
 Weitere Abmessungen auf Anfrage.  
 Bitte beachten Sie, dass die Fixpunktconsolen und die Bolzenanker zur Bauteilanbindung separat bestellt werden müssen.  
 Details zur Bauteilanbindung unter E 05 49 / E 05 51 / E 05 54 (Fixpunktconsolen) und L 05 25 (Bolzenanker).

### Kombination mit

- 512 BIS MKT Bolzenanker BZPlus
- 116 BIS Fixpunktconsolensatz 'leicht' (BUP1000)
- 117 BIS Fixpunktconsolensatz 'medium' (BUP1000)

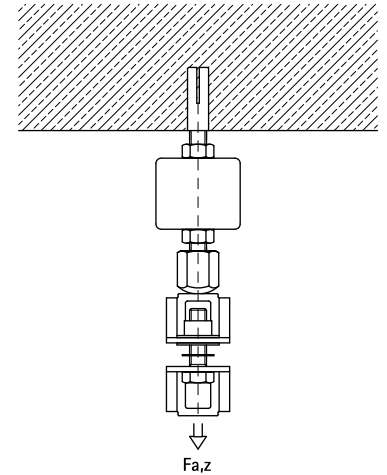
### Kombination mit

- 118 BIS Fixpunktconsolensatz 'schwer' (BUP1000)

# BIS dB-FiX<sup>®</sup> 40 Fixpunkt-Schalldämpfer (VA)

(E 05 10)

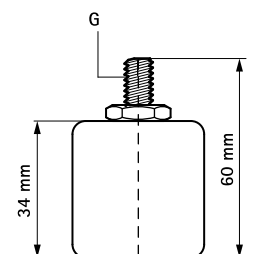
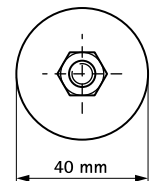
schalldämmender Fixpunkt



## Vorteile und Eigenschaften

- schalldämmender Fixpunkt für Einpunktbefestigungen
- Material: Edelstahl 1.4301 (AISI 304)
- Schallschutz für DIN 4109
- Schallschutz mittels Formstücken aus TPE (Thermoplastische Elastomere)

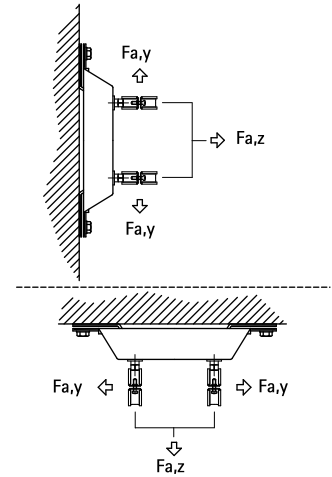
Art.Nr.	G	F <sub>a,z</sub> (N)	VPE 1	Gew / 1 Einh (g)
6697005	M10	500	25	144.00



# BIS dB-FiX<sup>®</sup> 80 Fixpunktbefestigungen (ev)

(E 05 20)

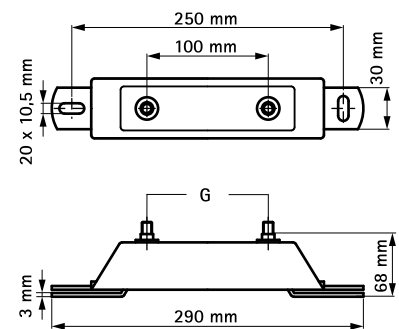
schalldämmender Fixpunkt



## Vorteile und Eigenschaften

- schalldämmender Fixpunkt für Rohre bis Ø 2" (Schelle BIS HD500 Ø 59 - 65 mm)
- ein hohes Maß an Stabilität
- Material: Stahl
- Schallschutz für DIN 4109
- elektrolytisch verzinkt
- Schallschutz mittels Formstücken aus EPDM (Ethylen-Propylen-Dien-M | Kautschuk)

Art.Nr.	G	F <sub>a,z</sub> (N)	F <sub>a,y</sub> (N)	VPE 1	Gew / 1 Einh (g)
6693008	M10	3.000	2.700	10	752.00



### Kombination mit

- 205 Walraven Montageschienensystem RapidStrut<sup>®</sup> (mittelschwer)
- 110 BIS dB-FiX<sup>®</sup> 80 / 200 Montagesatz (ev)

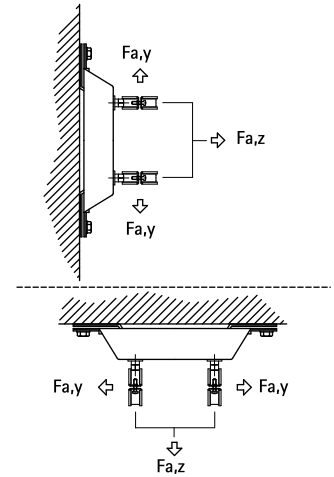
### Alternative Produkte

- 107 BIS dB-FiX<sup>®</sup> 200 Fixpunktbefestigungen (ev)

# BIS dB-FiX<sup>®</sup> 200 Fixpunktbefestigungen (ev)

(E 05 25)

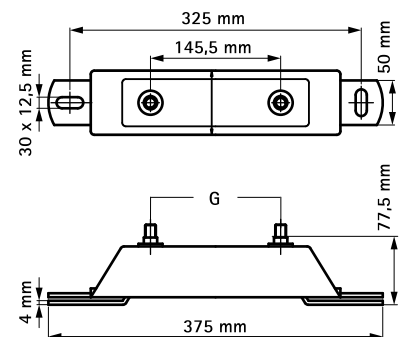
schalldämmender Fixpunkt



## Vorteile und Eigenschaften

- schalldämmender Fixpunkt für Rohre bis Ø 8" (Schelle BIS HD500 Ø 217 - 227 mm)
- ein hohes Maß an Stabilität
- Material: Stahl
- Schallschutz für DIN 4109
- elektrolytisch verzinkt
- Schallschutz mittels Formstücken aus EPDM (Ethylen-Propylen-Dien-M | Kautschuk)

Art.Nr.	G	F <sub>a,z</sub> (N)	F <sub>a,y</sub> (N)	VPE 1	Gew / 1 Einh (g)
6693020	M12	7.000	6.600	5	2050.00



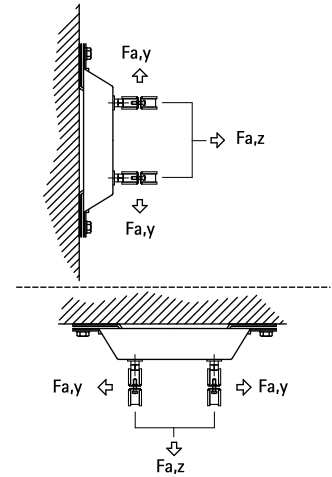
## Kombination mit

- 205 Walraven Montageschienensystem RapidStrut<sup>®</sup> (mittelschwer)
- 110 BIS dB-FiX<sup>®</sup> 80 / 200 Montagesatz (ev)
- 112 BIS dB-FiX<sup>®</sup> 200 Abstandhaltersatz (ev)

# BIS dB-FiX<sup>®</sup> 80 Fixpunktsatz (ev)

(E 05 30)

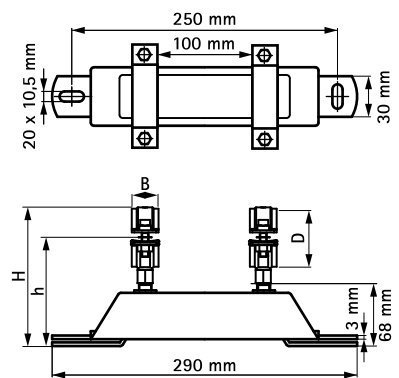
schalldämmender Fixpunkt 15 - 65 mm



## Vorteile und Eigenschaften

- ein hohes Maß an Stabilität
- Material: Stahl
- elektrolytisch verzinkt
- Schallschutz für DIN 4109
- Schallschutz mittels Formstücken aus EPDM (Ethylen-Propylen-Dien-M | Kautschuk)
- Bestandteile:
  - 1 Fixpunkt BIS dB-FiX<sup>®</sup> 80 (Art.Nr. 6693008)
  - 2 Schwerlastschellen HD500

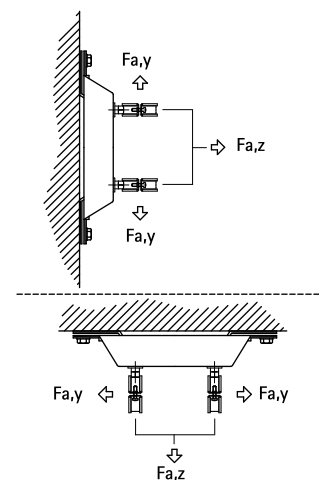
Art.Nr.	D (mm)	D (°)	DN	H (mm)	h (mm)	F <sub>a,z</sub> (N)	F <sub>a,y</sub> (N)	VPE 1	Gew / 1 Einh (g)
2622010	15 - 19	3/8	10	108	93	3.000	2.700	-	1170.00
2622015	19 - 23	1/2	15	112	95	3.000	2.700	-	1175.00
2622020	25 - 30	3/4	20	119	98	3.000	2.700	-	1200.00
2622025	31 - 36	1	25	131	109	3.000	2.700	-	1225.00
2622032	40 - 45	1 1/4	32	140	114	3.000	2.700	-	1256.00
2622040	47 - 52	1 1/2	40	147	118	3.000	2.700	-	1261.00
2622050	59 - 65	2	50	160	123	3.000	2.700	-	1325.00



# BIS dB-FiX<sup>®</sup> 200 Fixpunktsatz (ev)

(E 05 35)

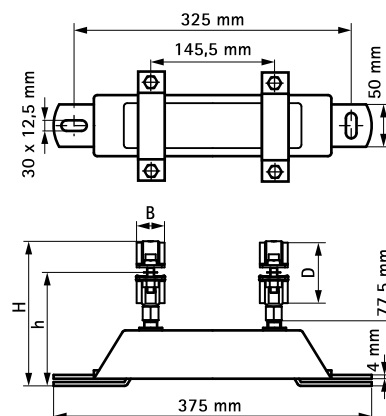
schalldämmender Fixpunkt 72 - 169 mm



## Vorteile und Eigenschaften

- ein hohes Maß an Stabilität
- Material: Stahl
- elektrolytisch verzinkt
- Schallschutz für DIN 4109
- Schallschutz mittels Formstücken aus EPDM (Ethylen-Propylen-Dien-M | Kautschuk)
- Bestandteile:
  - 1 Fixpunkt BIS dB-FiX<sup>®</sup> 200 (Art.Nr. 6693020)
  - 2 Schwerlastschellen HD500

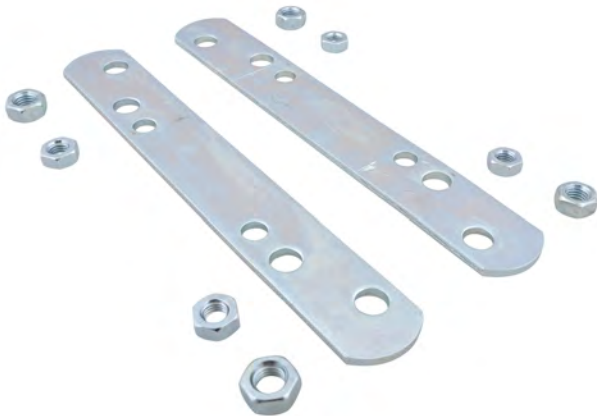
Art.Nr.	D (mm)	D (°)	DN	H (mm)	h (mm)	F <sub>a,z</sub> (N)	F <sub>a,y</sub> (N)	VPE 1	Gew / 1 Einh (g)
2622065	72 - 78	2½	65	192	147	7.000	6.600	-	2775.00
2622070	79 - 85	-	-	199	152	7.000	6.600	-	2840.00
2622080	86 - 92	3	80	206	155	7.000	6.600	-	2870.00
2622100	108 - 116	4	100	226	164	7.000	6.600	-	2930.00
2622125	132 - 140	5	125	252	178	7.000	6.600	-	3000.00
2622150	159 - 169	6	150	284	194	7.000	6.600	-	3055.00



# BIS dB-FiX<sup>®</sup> 80 / 200 Montagesatz (ev)

(E 05 40)

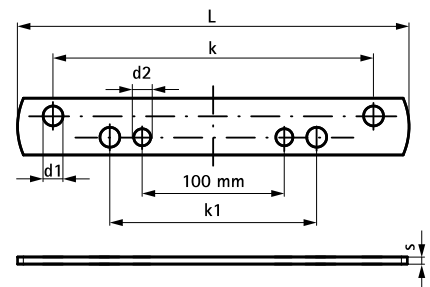
schalldämmender Fixpunkt



## Vorteile und Eigenschaften

- Montagesatz zur Herstellung eines Fixpunktes aus 2 BIS dB-FiX 80 oder 200
- Schellen werden mit den Laschen an die Montageplatten befestigt
- geeignet für alle Durchmesser, insbesondere für Schellen > Ø 114 mm
- auch zu verwenden, wenn hohe Stabilität erwünscht ist
- raumsparend
- Material: Stahl
- elektrolytisch verzinkt
- Bestandteile:
  - 2 Montageplatten
  - 4 Sechskantmuttern M10
  - 4 Sechskantmuttern M12

Art.Nr.	L	s	d1	d2	k	k1	VPE 1	Gew / 1 Einh
		(mm)	(mm)	(mm)	(mm)	(mm)		(g)
6693100	275 mm	5,0	14,0	12,0	225,5	145,5	25	975,00



### Kombination mit

- 106 BIS dB-FiX<sup>®</sup> 80 Fixpunktbefestigungen (ev)
- 107 BIS dB-FiX<sup>®</sup> 200 Fixpunktbefestigungen (ev)

## BIS dB-FiX<sup>®</sup> 80 Abstandhaltersatz (ev)

(E 05 45)

schalldämmender Fixpunkt



### Vorteile und Eigenschaften

- zur Montage einer BIS dB-FiX<sup>®</sup> Fixpunktbefestigung mit Wand- oder Deckenabstand
- Material: Stahl
- elektrolytisch verzinkt
- Art.Nr. 6693808:
  - 4 Abspannwinkel
  - 1 dB-Fix 80 Grundplatte 1"
  - 1 Wandplatte 1"
  - 2 Schrauben, Muttern und Unterlegscheiben M10
  - 8 Sechskantmuttern M12
  - 8 Unterlegscheiben M12

Art.Nr.	Für	VPE 1	Gew / 1 Einh (g)
6693808	dB-FiX <sup>®</sup> 80	5	1750.00

### Kombination mit

- 106 BIS dB-FiX<sup>®</sup> 80 Fixpunktbefestigungen (ev)
- 107 BIS dB-FiX<sup>®</sup> 200 Fixpunktbefestigungen (ev)
- 446 Walraven Gewindestangen (ev)

### Kombination mit

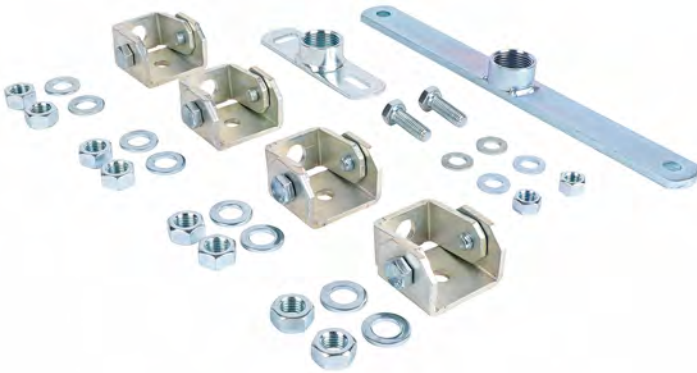
- 448 Walraven Gewinderohre (ev)



# BIS dB-FiX® 200 Abstandhaltersatz (ev)

(E 05 46)

schalldämmender Fixpunkt



## Vorteile und Eigenschaften

- zur Montage einer BIS dB-FiX® Fixpunktbefestigung mit Wand- oder Deckenabstand
- Material: Stahl
- elektrolytisch verzinkt
- Art.Nr. 6693820:
  - 4x Gelenk-Abspannhalter
  - 1x dB-Fix 200 Grundplatte 1"
  - 1x Wandplatte 1"
  - 2x Schrauben, Muttern und Unterlegscheiben M12
  - 8x Sechskantmuttern M16
  - 8x Unterlegscheiben M16

Art.Nr.	Für	VPE 1	VPE 2	Gew / 1 Einh (g)
6693820	dB-FiX® 200	1	3	3175.00

### Kombination mit

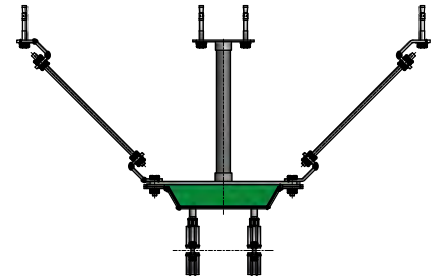
- 107 BIS dB-FiX® 200 Fixpunktbefestigungen (ev)
- 45 BIS Schwerlastschellen HD500 (M8/10, M10/12) (BUP1000)
- 446 Walraven Gewindestangen (ev)

### Kombination mit

- 448 Walraven Gewinderohre (ev)

BIS dB-FiX<sup>®</sup> 80 / 200 Grundplatte (ev)

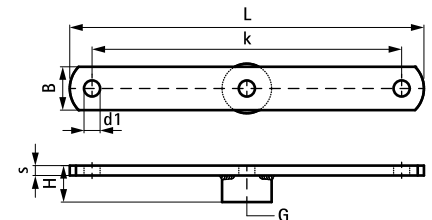
(E 05 47)



## Vorteile und Eigenschaften

- zur Anbringung eines BIS dB-FiX<sup>®</sup> Fixpunktes mit Wand- oder Deckenabstand
- in Kombination mit CO<sub>2</sub>-geschweißter BIS Wandplatte (Art. Nr. 6719033)
- zusätzliche Längsverstrebung durch Gewindestangen in Kombination mit BIS Strut Universalgelenk (66588818) oder BIS Abspannwinkel (6698015)
- CO<sub>2</sub>-geschweißt
- Material: Stahl 1.0332
- elektrolytisch verzinkt

Art.Nr.	G	L	B	H	s	d1	k	Für	VPE 1	Gew / 1 Einh
			(mm)	(mm)	(mm)	(mm)	(mm)			(g)
6698030	G1"	286 mm	35	38	8,0	13,0	250	BIS dB-FiX <sup>®</sup> 80	25	628.00
6698035	G1"	361 mm	35	38	8,0	13,0	325	BIS dB-FiX <sup>®</sup> 200	25	798.00



## Kombination mit

- 106 BIS dB-FiX<sup>®</sup> 80 Fixpunktbefestigungen (ev)
- 107 BIS dB-FiX<sup>®</sup> 200 Fixpunktbefestigungen (ev)
- 396 BIS Grundplatte IG widerstandsgeschweißt

## Kombination mit

- 448 Walraven Gewinderohre (ev)
- 122 BIS Abspannwinkel (ev)
- 446 Walraven Gewindestangen (ev)

## Schalldämmelement Typ A M8x23mm

(E 05 05)

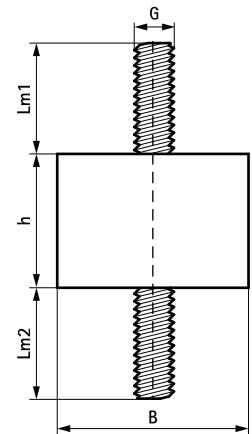
schallgedämmte Befestigung von Geräten



## Vorteile und Eigenschaften

- zur schwingungsdämpfenden Befestigung von Geräten auf Montageschienen, Wandkonsolen etc.
- ausschließlich für Drucklasten geeignet (stehend montiert)
- Material: vulkanisierter Gummi, schwarz; Metallteile Stahl, elektrolytisch verzinkt

Art.Nr.	G	B	h	Lm1	Lm2	Für Schiene	F <sub>a,z</sub> (N)	VPE 1	Gew / 1 Einh (g)
4125009	M8	40	30	23	23	30x15, 30x20, 30x30, 30x45 +Strut	1.450	50	97.00



## Schalldämmelement Strut Typ A M8x23mm

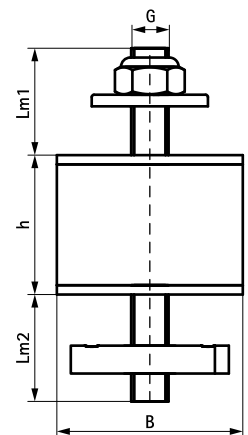
(E 05 06)



## Vorteile und Eigenschaften

- zur schwingungsdämpfenden Befestigung ■ schalldämmend nach DIN 4109 von Geräten auf Montageschienen, Wandkonsolen etc.
- schnelle Montage durch vormontierte Strut-Schiebemutter
- ausschließlich für Drucklasten geeignet (stehend montiert)
- Material: vulkanisierter Gummi, schwarz; Metallteile Stahl, elektrolytisch verzinkt

Art.Nr.	G	B	h	Lm1	Lm2	Für Schiene	F <sub>a,z</sub> (N)	VPE 1	Einh.	Gew / 1 Einh (g)
4125010	M8	40	30	23	23	Strut	1.450	12	St.	105.00



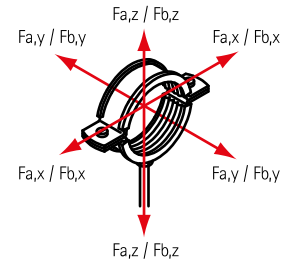
# BIS Fixpunktkonsolensatz 'leicht' (BUP1000)

(E 05 49)



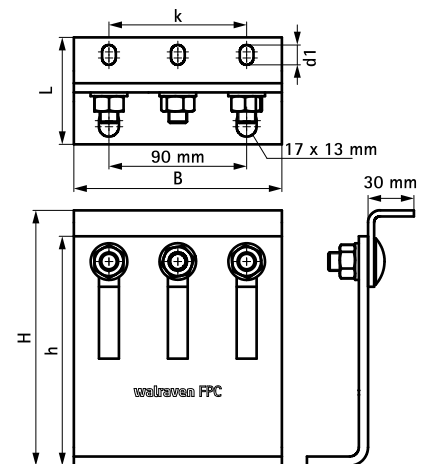
## Vorteile und Eigenschaften

- flexibel einsetzbarer Konsolensatz für hohe Lasten
- in Kombination mit BIS HD 1501 Schwerlastschellen als schalldämmender Fixpunkt einsetzbar
- als Rohrleitungsfestpunkt in Verbindung mit 2 oder 3 BIS HD 500 Schwerlastschellen bis D = 140 mm (siehe B 10 04 ff.) oder BIS HD 1501 Schwerlastschellen bis 154 mm (siehe A 10 04 ff.)
- Anzugsmoment 75 Nm für Feststellschrauben
- Baukörperanbindung mit Metalldübeln M12 empfohlen
- stufenlos verstellbare Höhe und Neigung
- Material: Stahl 1.0332
- Oberflächenbeschichtung:
  - Walraven BIS UltraProtect® 1000 Systemtechnologie
  - ein System für Installationen im Innen- und Außenbereich
  - besteht min. 1.000 Std. Salzsprühstest nach DIN ISO 9227



Art.Nr.	L	B	H	h	d1	k	VPE 1	Gew / 1 Einh
		(mm)	(mm)	(mm)	(mm)	(mm)		(g)
6698204	70 mm	136	110 - 167	150	13 x 9	90	- *	3000.00

*\* Situationsabhängig, bitte kontaktieren Sie die technisch Abteilung von Walraven  
Bitte beachten: Die Bestellung von Schelle und Konsole erfolgt separat!*



### Kombination mit

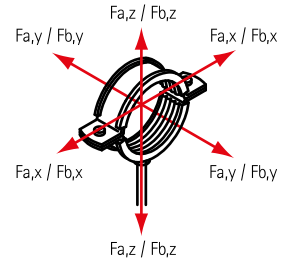
- 26 BIS Schwerlastschellen HD1501 (M8/10, M10/12) (BUP1000)
- 28 BIS Schwerlastschellen HD1501 (M16) (BUP1000)
- 30 BIS Schwerlastschellen HD1501 (G1/2")

### Kombination mit

- 45 BIS Schwerlastschellen HD500 (M8/10, M10/12) (BUP1000)
- 46 BIS Schwerlastschellen HD500 (M16) (BUP1000)
- 47 BIS Schwerlastschellen HD500 (1/2")

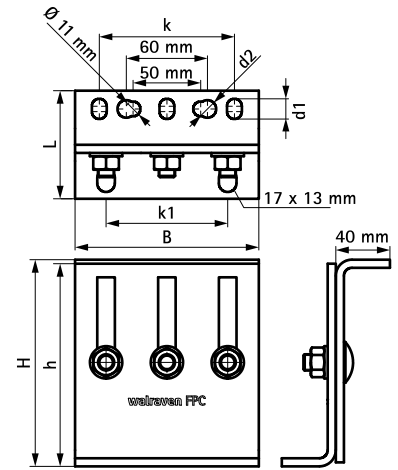
# BIS Fixpunktkonsolensatz 'medium' (BUP1000)

(E 05 51)



## Vorteile und Eigenschaften

- geeignet für BISOFIX® CF Kältefestpunktschelle (siehe E 05 03)
- flexibel einsetzbarer Konsolensatz für hohe Lasten
- als Rohrleitungsfestpunkt in Verbindung mit 2 oder 3 BIS HD 500 Schwerlastschellen bis max. D = 227 mm (siehe B 10 04 | B 10 06 | B 10 09)
- Anzugsmoment 75 Nm für Feststellschrauben
- Baukörperanbindung mit Metalldübeln M12 empfohlen
- stufenlos verstellbare Höhe und Neigung
- Material: Stahl 1.0332
- Oberflächenbeschichtung:
  - Walraven BIS UltraProtect® 1000 Systemtechnologie
  - ein System für Installationen im Innen- und Außenbereich
  - besteht min. 1.000 Std. Salzsprühstest nach DIN ISO 9227



Art.Nr.	L	B	H	h	d1	d2	k	k1	F <sub>a,z</sub>	F <sub>a,y</sub>	F <sub>a,x</sub>	VPE 1	Gew / 1 Einh
		(mm)	(mm)	(mm)	(mm)	(mm)	(mm)	(mm)	(N)	(N)	(N)		(g)
6698206	80 mm	136	153 - 268	150	15 x 11	Ø 13,0	100	90	14.300	11.500	3.200	1 *	4450.00

\* Situationsabhängig, bitte kontaktieren Sie die technisch Abteilung von Walraven  
Bitte beachten: Die Bestellung von Schelle und Konsole erfolgt separat!

## Kombination mit

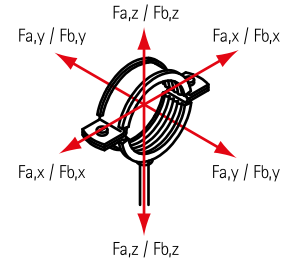
- 104 BISOFIX® CF Kältefestpunktschelle
- 45 BIS Schwerlastschellen HD500 (M8/10, M10/12) (BUP1000)
- 46 BIS Schwerlastschellen HD500 (M16) (BUP1000)

## Kombination mit

- 47 BIS Schwerlastschellen HD500 (1/2") (BUP1000)
- 472 WTB1 Bolzenanker
- 464 WDI1 Einschlaganker (ev)

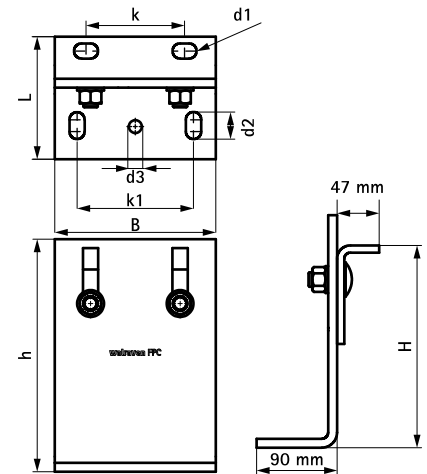
# BIS Fixpunktkonsolensatz 'schwer' (BUP1000)

(E 05 54)



## Vorteile und Eigenschaften

- geeignet für BISOFIX® CF Kältefestpunktschelle (siehe E 05 03)
- flexibel einsetzbarer Konsolensatz für hohe Lasten
- als Rohrleitungsfestpunkt in Verbindung mit 2 BIS HD 500 Schwerlastschellen von D = 229 mm bis max. 564 mm (siehe B 10 04 | B 10 06 | B 10 09)
- Anzugsmoment 120 Nm für Feststellschrauben
- Baukörperanbindung mit Metalldübeln M16 empfohlen
- stufenlos verstellbare Höhe und Neigung
- Material: Stahl 1.0332
- Oberflächenbeschichtung:
  - Walraven BIS UltraProtect® 1000 Systemtechnologie
  - ein System für Installationen im Innen- und Außenbereich
  - besteht min. 1.000 Std. Salzsprühstest nach DIN ISO 9227



Art.Nr.	L	B	H	h	d1	d2	d3	k	k1	F <sub>a,z</sub>	F <sub>a,y</sub>	F <sub>a,x</sub>	VPE 1	Gew / 1 Einh
	(mm)	(mm)	(mm)	(mm)	(mm)	(mm)	(mm)	(mm)	(mm)	(N)	(N)	(N)		(g)
6698208	137 mm	180	226 - 333	260	27 x 17	30 x 17	Ø 17,0	110	130	10.000	9.300	3.700	1 *	12450.00

\* Situationsabhängig, bitte kontaktieren Sie die technisch Abteilung von Walraven  
Bitte beachten: Die Bestellung von Schelle und Konsole erfolgt separat!

### Kombination mit

- 104 BISOFIX® CF Kältefestpunktschelle
- 45 BIS Schwerlastschellen HD500 (M8/10, M10/12) (BUP1000)
- 46 BIS Schwerlastschellen HD500 (M16) (BUP1000)

### Kombination mit

- 47 BIS Schwerlastschellen HD500 (1/2") (BUP1000)
- 472 WTB1 Bolzenanker
- 464 WD11 Einschlaganker (ev)

# Walraven Rohrschlitten T 1-RS

(E 05 70)

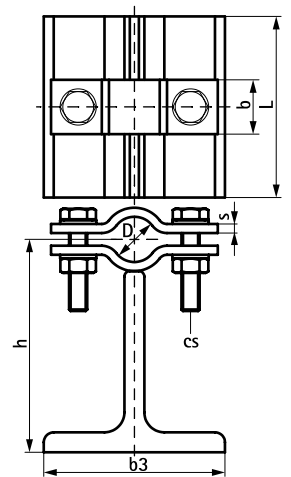
25 - 115 mm



## Vorteile und Eigenschaften

- zur leichten Rohrbefestigung an Stahlträgern, Montageprofilen und Konsolenauslegern
  - geeignet für Fixpunktbefestigungen
  - geeignet für Gleit- und Schiebebefestigungen
  - Schrauben, Muttern und U-Scheiben inklusive
  - T-Profile 100x100x11 EN 10055
  - Material: Stahl 1.0038 (S235JR)
- feuerverzinkt
  - für Betriebstemperaturen bis zu +300 °C geeignet!

Art.Nr.	D (mm)		L	b3 (mm)	h (mm)	b x s (mm)	cs	VPE 1	Gew / 1 Einh (g)
466111025	25	100 x 100	100 mm	100	118	30 x 5	M10 x 50 mm	-	2010.00
466111027	27	100 x 100	100 mm	100	119	30 x 5	M10 x 50 mm	-	2030.00
466111030	30	100 x 100	100 mm	100	120	30 x 5	M10 x 50 mm	-	2030.00
466111034	34	100 x 100	100 mm	100	122	30 x 5	M10 x 50 mm	-	2050.00
466111038	38	100 x 100	100 mm	100	124	30 x 5	M10 x 50 mm	-	2060.00
466111043	38	100 x 100	100 mm	100	127	30 x 5	M10 x 50 mm	-	2080.00
466111045	45	100 x 100	100 mm	100	128	30 x 5	M10 x 50 mm	-	2090.00
466111049	49	100 x 100	100 mm	100	130	30 x 5	M10 x 50 mm	-	2110.00
466111057	57	100 x 100	100 mm	100	135	40 x 6	M12 x 70 mm	-	2490.00
466111061	61	100 x 100	100 mm	100	137	40 x 6	M12 x 70 mm	-	2510.00
466111077	77	100 x 100	100 mm	100	145	40 x 6	M12 x 70 mm	-	2600.00
466111089	89	100 x 100	100 mm	100	151	40 x 6	M12 x 70 mm	-	2680.00
466111108	108	100 x 100	100 mm	100	162	50 x 8	M16 x 80 mm	-	3780.00
466111115	115	100 x 100	100 mm	100	166	50 x 8	M16 x 80 mm	-	3840.00





# Walraven Rohrschlitten T 2-RS

(E 05 73)

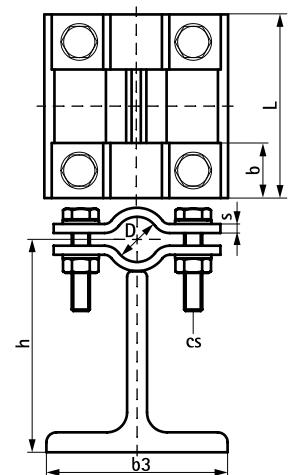
25 - 220 mm



## Vorteile und Eigenschaften

- zur leichten Rohrbefestigung an Stahlträgern, Montageprofilen und Konsolenauslegern
- geeignet für Fixpunktbefestigungen
- geeignet für Gleit- & Schiebebefestigungen
- Schrauben, Muttern und U-Scheiben inklusive
- Material: Stahl 1.0038 (S235JR)
- feuerverzinkt
- für Betriebstemperaturen bis zu +300 °C geeignet!

Art.Nr.	D (mm)		L	b3 (mm)	h (mm)	b x s (mm)	cs	VPE 1	Gew / 1 Einh (g)
466121025	25	100 x 100	100 mm	100	118	30 x 5	M10 x 50 mm	-	2360.00
466121027	27	100 x 100	100 mm	100	119	30 x 5	M10 x 50 mm	-	2390.00
466121030	30	100 x 100	100 mm	100	120	30 x 5	M10 x 50 mm	-	2400.00
466121034	34	100 x 100	100 mm	100	122	30 x 5	M10 x 50 mm	-	2430.00
466121038	38	100 x 100	100 mm	100	124	30 x 5	M10 x 50 mm	-	2460.00
466121043	43	100 x 100	100 mm	100	127	30 x 5	M10 x 50 mm	-	2510.00
466121045	45	100 x 100	100 mm	100	128	30 x 5	M10 x 50 mm	-	2520.00
466121049	49	100 x 100	100 mm	100	130	30 x 5	M10 x 50 mm	-	2550.00
466121057	57	100 x 100	100 mm	100	135	40 x 6	M12 x 70 mm	-	3310.00
466121061	61	100 x 100	100 mm	100	137	40 x 6	M12 x 70 mm	-	3350.00
466121077	77	100 x 100	100 mm	100	145	40 x 6	M12 x 70 mm	-	3530.00
466121089	89	100 x 100	100 mm	100	151	40 x 6	M12 x 70 mm	-	3689.00
466122108	108	100 x 100	150 mm	100	162	50 x 8	M16 x 80 mm	-	6720.00
466122115	115	100 x 100	150 mm	100	166	50 x 8	M16 x 80 mm	-	6845.00
466122133	133	100 x 100	150 mm	100	175	50 x 8	M16 x 80 mm	-	7210.00
466122140	140	100 x 100	150 mm	100	178	50 x 8	M16 x 80 mm	-	7360.00
466122159	159	100 x 100	150 mm	100	188	50 x 8	M16 x 80 mm	-	7730.00
466122169	169	100 x 100	150 mm	100	193	50 x 8	M16 x 80 mm	-	7930.00
466122216	216	100 x 100	150 mm	100	216	50 x 8	M16 x 80 mm	-	8880.00
466122220	220	100 x 100	150 mm	100	218	50 x 8	M16 x 80 mm	-	8960.00



# Walraven Rohrschlitten TT 2-RS

(E 05 76)

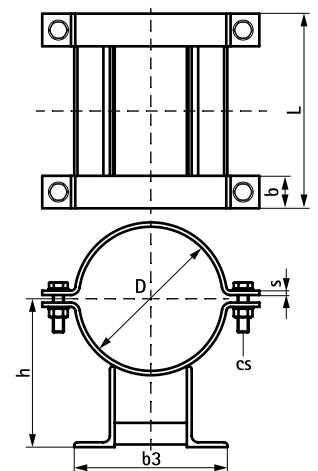
267 - 1.016 mm



## Vorteile und Eigenschaften

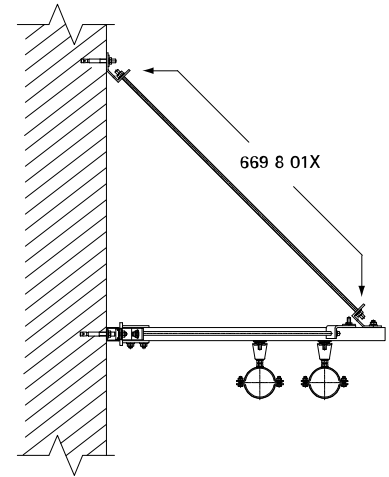
- zur Befestigung von schweren Rohren an Stahlträgern, Montageprofilen und Auslegern
- geeignet für Fixpunktbefestigungen
- geeignet für Gleit- und Schiebebefestigungen
- Schrauben, Muttern und U-Scheiben inklusive
- Material: Stahl
- feuerverzinkt
- für Betriebstemperaturen bis zu +300 °C geeignet!

Art.Nr.	D		L	b3	h	b x s	cs	VPE 1	Gew / 1 Einh
	(mm)			(mm)	(mm)	(mm)			(g)
466123267	267	150 / 75 / 9	200 mm	284	318	60 x 8	M20 x 80 mm	-	16500.00
466123273	273	150 / 75 / 9	200 mm	287	321	60 x 8	M20 x 80 mm	-	16600.00
466123318	318	150 / 75 / 9	200 mm	309	340	60 x 8	M20 x 80 mm	-	17800.00
466123324	324	150 / 75 / 9	200 mm	312	343	60 x 8	M20 x 80 mm	-	18000.00
466123356	356	150 / 75 / 9	200 mm	328	357	60 x 8	M20 x 80 mm	-	18800.00
466123368	368	150 / 75 / 9	200 mm	334	362	60 x 8	M20 x 80 mm	-	19200.00
466123407	407	150 / 75 / 9	200 mm	354	380	70 x 10	M24 x 80 mm	-	26800.00
466123419	419	150 / 75 / 9	200 mm	360	385	70 x 10	M24 x 80 mm	-	27200.00
466123508	508	200 / 100 / 12	200 mm	454	423	70 x 10	M24 x 80 mm	-	36100.00
466123521	521	200 / 100 / 12	200 mm	461	429	70 x 10	M24 x 80 mm	-	36700.00
466123610	610	200 / 100 / 12	200 mm	505	467	70 x 10	M24 x 80 mm	-	40400.00
466123711	711	200 / 100 / 12	200 mm	556	512	80 x 12	M27 x 100 mm	-	56500.00
466123813	813	200 / 100 / 12	200 mm	607	556	80 x 12	M27 x 100 mm	-	61900.00
466123914	914	200 / 100 / 12	200 mm	657	600	80 x 12	M27 x 100 mm	-	67100.00
466123901	1.016	200 / 100 / 12	200 mm	708	645	100 x 15	M27 x 100 mm	-	11000.00



## BIS Abspannwinkel (ev)

(E 05 60)

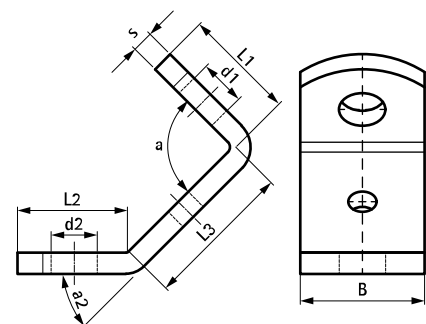


### Vorteile und Eigenschaften

- zur Verstärkung von Schienenkonstruktionen mit Hilfe von Gewindestangen
- zur Anwendung als Abspannung bei Festpunkten und Wandauslegern
- Material: Stahl 1.0332
- elektrolytisch verzinkt

Art.Nr.	L1 (mm)	L2 (mm)	L3 (mm)	B (mm)	s (mm)	d1 (mm)	d2 (mm)	a (°)	a2 (°)	F <sub>a,z</sub> (N)	VPE 1	Gew / 1 Einh (g)
6698013	31	31	42	35	6,0	Ø 13,0	Ø 13,0	90	45	3.000	25	159,00

Max. zulässig Last (F<sub>a,z</sub>) bei Anwendung eines 45° Winkels.

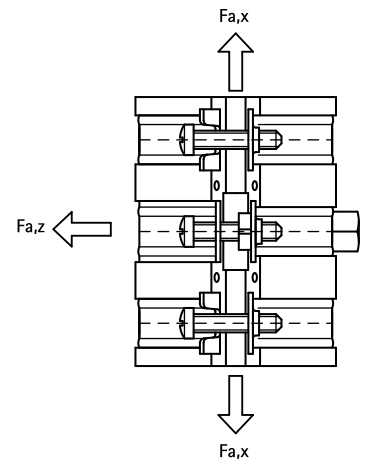


# BIS Cu-FiX Fixpunkt Rohrschellen (ev)

(E 05 65)

für Kupferrohre 15 - 54 mm

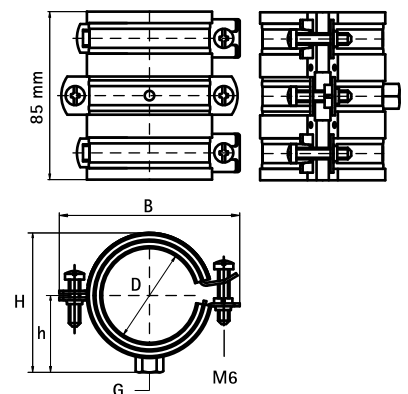
M10



## Vorteile und Eigenschaften

- zur Fertigung eines Fixpunktes mit Schallschutz für Kupferrohr
- Material: Stahl
- elektrolytisch verzinkt
- temperaturbeständig bis +120 °C
- Schallschutz für DIN 4109
- Schallschutzeinlage aus EPDM-Gummi, rotbraun
- Bestandteile:
  - 2 Schellen BISMAT® 2000 (Fixierung)
  - 1 Schelle 2S (gleitend)
- siehe auch: Vorteile und Kennzeichen BISMAT® 2000 und BIS Bifix® 1301

Art.Nr.	D (mm)	G	B (mm)	H (mm)	h (mm)	F <sub>a,z</sub> (N)	F <sub>a,x</sub> (N)	VPE 1	Gew / 1 Einh (g)
3368015	15	M10	55	34	21	1.110	60	10	131.00
3368018	18	M10	58	37	22	1.110	140	10	141.00
3368022	22	M10	63	43	25	1.110	160	10	154.00
3368028	28	M10	68	47	27	1.110	230	10	166.00
3368035	35	M10	75	55	31	1.110	340	10	196.00
3368042	42	M10	83	62	35	1.240	380	10	250.00
3368054	54	M10	92	71	39	1.240	500	10	281.00



# BIS Kugelgelenke (ev)

(E 10 05)

pendelfähige Aufhängung



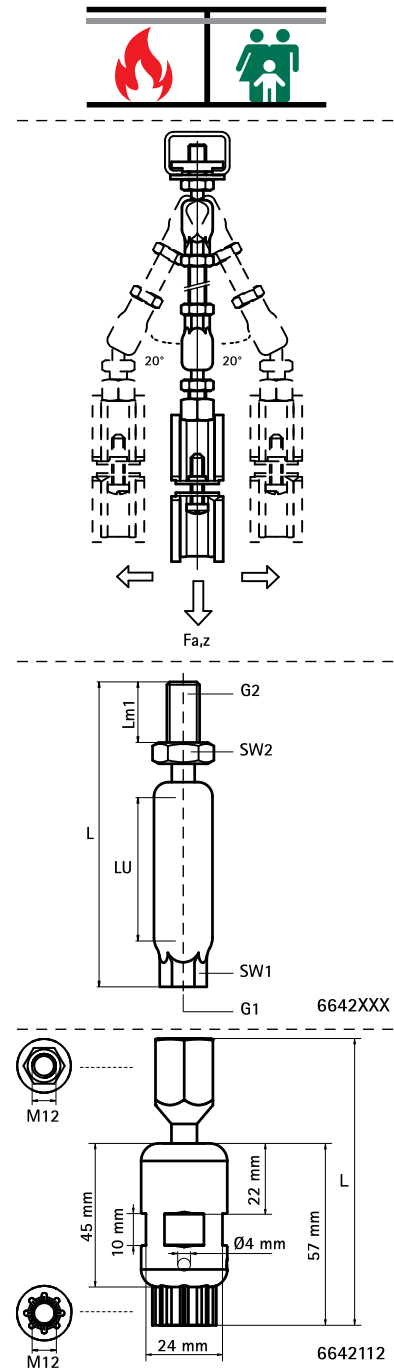
6642008 6642010    6644010    6642108 6642110    6642112

## Vorteile und Eigenschaften

- zur Befestigung von abgehängten Rohren mit thermischer Längenausdehnung
  - ermöglicht eine Längs- und Radialbewegung der Rohre
  - speziell geeignet bei großen Abständen zur Decke
  - mit Kontrollloch um Eindrehtiefe zu prüfen (Achtung! Zu tiefes Eindrehen blockiert das Pendel!)
  - einfache stufenlose Höhenverstellung (siehe LU)
  - erfüllt die Brandschutzanforderungen nach EN 1363-1
- Material: Stahl
  - elektrolytisch verzinkt

Art.Nr.	L	LU	G1	G2	Lm1	SW1	SW2	F <sub>a,z</sub>	VPE 1	VPE 2
		(mm)			(mm)	(mm)	(mm)	(N)		
6642008	49 mm	7	M8	M8	15	10	13	3.100	50	250
6642010	49 mm	7	M10	M10	15	12	13	3.100	50	250
6644010	64 mm	7	M10	M10	30	12	13	3.100	50	250
6642108	79 mm	32	M8	M8	20	10	13	3.100	25	250
6642110	79 mm	32	M10	M10	20	12	13	3.100	25	250
6642112	90 mm	30	M12	M12	-	24	19	5.000	10	100

*Achtung! Kugelgelenke immer paarweise einsetzen. Verbindung mittels zusätzlicher Sechskantmutter (siehe Anwendungsbild). Die maximale aufnehmbare Längenausdehnung des Rohres ist abhängig vom Befestigungsabstand (Abstand: Decke-Rohr). Der dabei entstehende Höhenversatz der Rohrleitungen ist bei Montage zu beachten. Zur Verwendung in Kombination mit BIS RapidRail® oder BIS RapidStrut® Kugelgelenksatz. Entsprechende Produkte finden Sie auf Seite G 30 60 / H 24 75.*



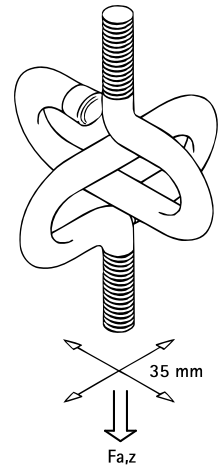
## Kombination mit

- 463 Walraven Dübel- und Ankertechnik
- 171 Walraven RapidRail® Kugelgelenksätze (ev)
- 252 Walraven RapidStrut® Kugelgelenksatz (ev)

# BIS Pendelaufhängungen (ev)

pendelfähige Aufhängung

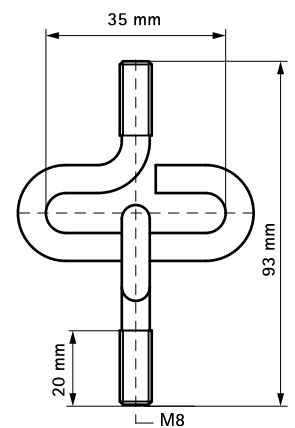
(E 10 10)



## Vorteile und Eigenschaften

- zum Führen der Rohrschellen bei Längenänderungen von Rohren
- besonders empfohlen bei der Verlegung von Kunststoffrohren
- Material: Stahl
- elektrolytisch verzinkt

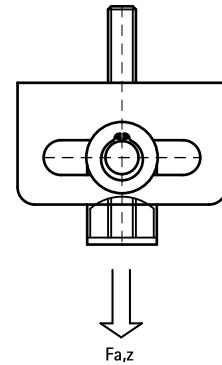
Art.Nr.	Modell	$F_{a,z}$ (N)	VPE 1	Gew / 1 Einh (g)
6653008	2 Richtungen	520	25	86.00



## BIS Schiebestücke (ev)

(E 10 15)

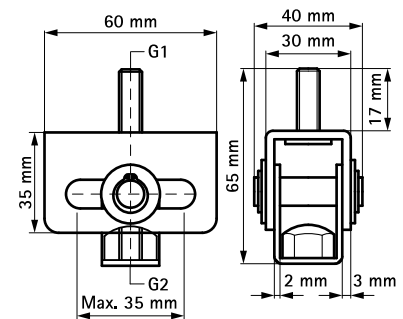
Befestigung für axiale Verschiebung



### Vorteile und Eigenschaften

- zum Führen von Rohrschellen bei Rohrinstallationen mit Längenveränderungen
- optimierter Platzbedarf durch geringen Deckenabstand; nur für Deckenmontagen geeignet
- wirtschaftlich und technisch effiziente Lösung bei geringer Ausdehnung
- kombinierbar mit Walraven-Schienensystemen
- Material: Stahl
- elektrolytisch verzinkt

Art.Nr.	G1	G2	F <sub>a,z</sub> (N)	VPE 1	Gew / 1 Einh (g)
6653310	M10	M8/10	1.500	50	206.00



#### Kombination mit

- 444 Walraven Gewindestifte (ev)
- 446 Walraven Gewindestangen (ev)
- 464 WDI1 Einschlaganker (ev)

#### Kombination mit

- 511 BIS MKT Nagelanker N-M

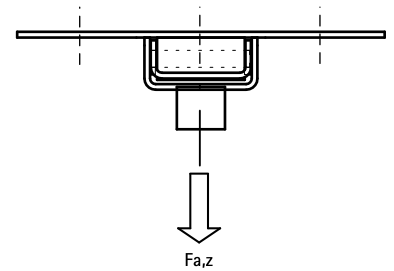
#### Alternative Produkte

- 127 BIS Gleit-Expansionschieber (BUP1000)
- 128 BIS Gleitlager (ev)

# BIS Gleit-Expansionsschieber (BUP1000)

(E 10 35)

Befestigung für axiale Verschiebung

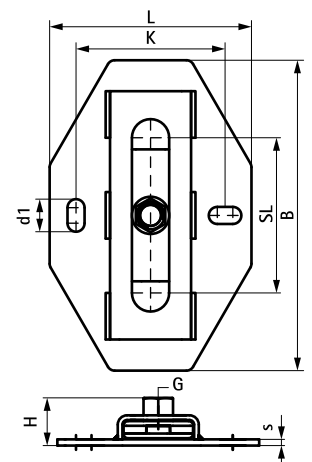


## Vorteile und Eigenschaften

- Einzelbefestigung für axiale Verschiebungen bei Rohrinstallationen mit Längenänderungen
- gegen Ausgleiten gesichert
- Befestigung am Baukörper oder an Montageschienen
- montierbar an Decke (hängend) oder Boden (stehend)
- sehr geringe Aufbauhöhe, geringer Platzbedarf
- variable Anschlussmöglichkeiten; bevorzugt kombinierbar mit BIS Bifix G2 | HD1501 Schellen
- Material: Metallteile aus Stahl; Kunststoffteile aus POM (Polyoxymethylen)
- erfüllt die Brandschutzanforderungen nach EN 1363-1
- Haftreibungszahl  $\mu = 0.18$ ; Gleitreibungszahl  $\mu = 0.14$
- Oberflächenbeschichtung:
  - Walraven BIS UltraProtect® 1000 Systemtechnologie
  - ein System für Installationen im Innen- und Außenbereich
  - besteht min. 1.000 Std. Salzsprühtest nach DIN ISO 9227
- temperaturbeständig bis +120 °C



Art.Nr.	Modell	G	L	B	H	s	d1	k	SL (max.)	F <sub>a,z</sub>	VPE 1	Gew / 1 Einh
				(mm)	(mm)	(mm)	(mm)	(mm)	(mm)	(N)		(g)
6668310	Einzel	M8/10	130 mm	200	30,5	4,0	21 x 11	96	100	3.500	5	1066.00
6668312	Einzel	M10/12	130 mm	200	32,5	4,0	21 x 11	96	100	4.800	5	1066.00
6668316	Einzel	M16	130 mm	200	30,5	4,0	21 x 11	96	100	4.800	5	1066.00



## Kombination mit

- 444 Walraven Gewindestifte (ev)
- 446 Walraven Gewindestangen (ev)
- 472 WTB1 Bolzenanker

## Alternative Produkte

- 129 BIS Expansionsschieber (BUP1000)



# BIS Gleitlager (ev)

(E 10 22)

Befestigung für axiale Verschiebung



666 3 410



666 3 412



666 3 416



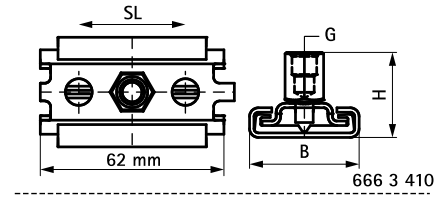
666 3 210

## Vorteile und Eigenschaften

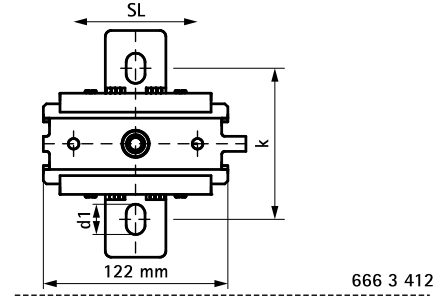
- zur Einzel- oder Doppelbefestigung für axiale Verschiebungen bei Rohren mit Längenänderungen
- Befestigung am Baukörper oder an Montageschienen
- montierbar an Decke (hängend) oder Boden (stehend)
- variable Anschlussmöglichkeiten; kombinierbar mit allen Walraven-Schellen
- Material: Metallteile aus Stahl; Kunststoffteile aus POM (Polyoxymethylen) / PPS (polyamphenylensuld)
- Haftreibungszahl  $\mu = 0.18$ ; Gleitreibungszahl  $\mu = 0.14$
- elektrolytisch verzinkt
- temperaturbeständig bis  $+120^{\circ}\text{C}$
- Art.Nr. 6663416: temperaturbeständig bis  $+240^{\circ}\text{C}$

Art.Nr.	Modell	G	B	H	d1	k	SL (max.)	F <sub>a,z</sub>	F <sub>a,z 2</sub>	VPE 1	Gew / 1 Einh (g)
			(mm)	(mm)	(mm)	(mm)	(mm)	(N)	(N)		
6663410	ES-1S einzeln	M8/10	37	29	8,4	-	42	700	700	50	76.00
6663412	ES-1MV einzeln	M10/12	150	46	20 x 12,5	100	80	2.300	2.300	10	602.00
6663416	ES-1MV einzeln	M12/16	188	57	20 x 12,5	157	120	9.000	5.000	10	1450.00
6663210	ES-2MV doppelt	M10/12	150	46	20 x 12,5	100	140	2.300	2.300	10	1100.00

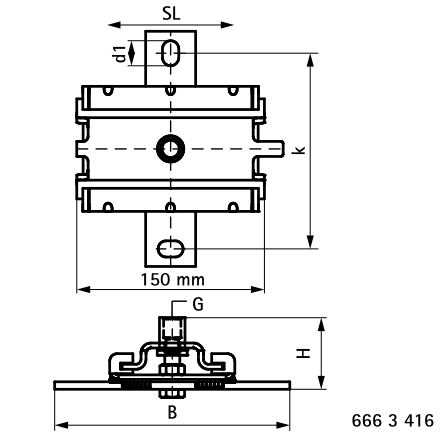
F<sub>a,z</sub> = stehend montiert; F<sub>a,z2</sub> = hängend montiert.



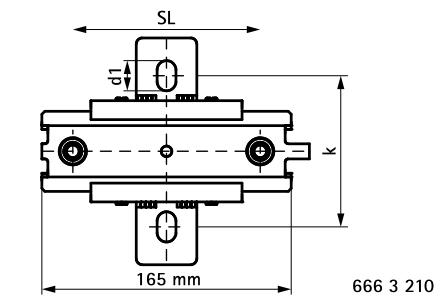
666 3 410



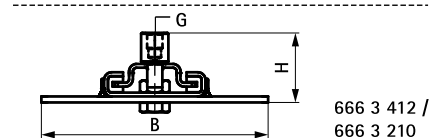
666 3 412



666 3 416



666 3 210



666 3 412 /  
666 3 210

### Kombination mit

- 444 Walraven Gewindestifte (ev)
- 446 Walraven Gewindestangen (ev)
- 464 WDI1 Einschlaganker (ev)

### Kombination mit

- 472 WTB1 Bolzenanker

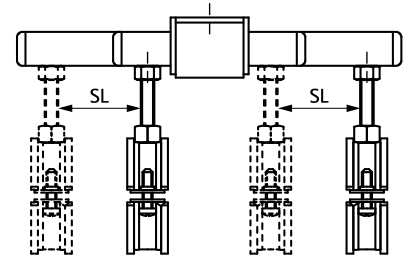
### Alternative Produkte

- 127 BIS Gleit-Expansionschieber (BUP1000)
- 129 BIS Expansionschieber (BUP1000)

# BIS Expansionschieber (BUP1000)

(E 10 40)

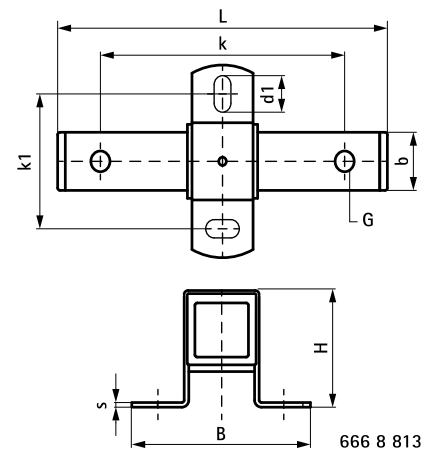
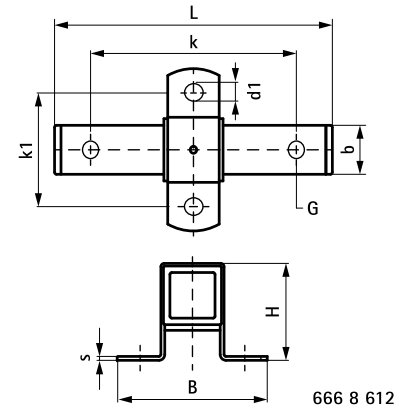
Befestigung für axiale Verschiebung



## Vorteile und Eigenschaften

- zur stabilen und sicheren Doppelbefestigung für axiale Verschiebungen bei Rohren mit Längenänderungen
- Befestigung am Baukörper oder an Montageschienen
- montierbar an Decke (hängend) oder Boden (stehend)
- Gleitstück ist drehbar, dadurch für 2 Anschlussgewinde geeignet
- variable Anschlussmöglichkeiten; bevorzugt kombinierbar mit BIS Bifix G2 | HD1501 Schellen
- Material: Metallteile aus Stahl; Schiebestücke aus PE
- Oberflächenbeschichtung:
  - Walraven BIS UltraProtect® 1000 Systemtechnologie
  - ein System für Installationen im Innen- und Außenbereich
  - besteht min. 1.000 Std. Salzsprühetest nach DIN ISO 9227

Art.Nr.	Typ	G	L	B	H	b	s	d1	k	k1	SL (max.)	F <sub>a,z</sub>	VPE 1	Gew / 1 Einh
			(mm)	(mm)	(mm)	(mm)	(mm)	(mm)	(mm)	(mm)	(mm)	(N)		(g)
6668612	FG2	M10/12	170 mm	135	46	35	3,0	∅ 13	120	100	60	1.500	5	661.00
6668813	FG3	∅ 13,0 mm / 17,0 mm	255 mm	146	90	40	5,0	20 x 13	200	100	120	7.500	5	1246.00



### Kombination mit

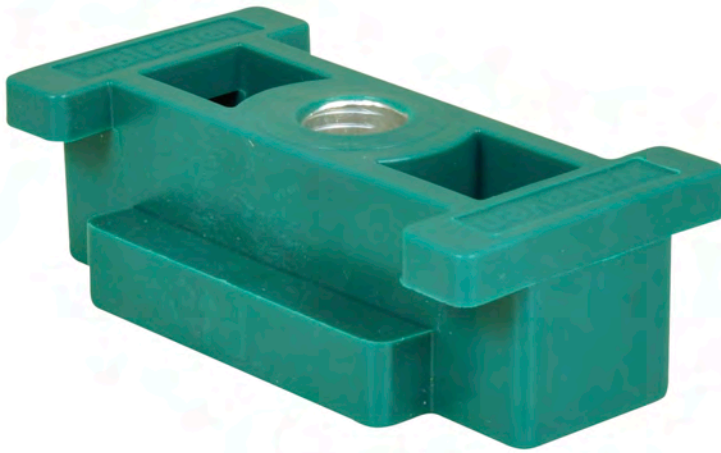
- 444 Walraven Gewindestifte (ev)
- 446 Walraven Gewindestangen (ev)
- 472 WTB1 Bolzenanker

### Alternative Produkte

- 127 BIS Gleit-Expansionschieber (BUP1000)

# BIS Gleitstück GFRP (BUP1000)

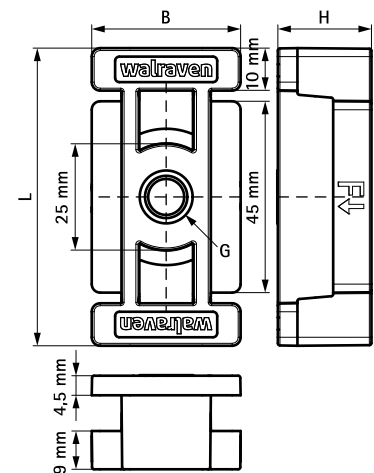
(E 10 45)



## Vorteile und Eigenschaften

- flexibles Gleitstück zum Ausgleich von Rohrausdehnungen
- auch als Kreuzgleiter einsetzbar
- geeignet zur Verwendung mit allen RapidStrut® Schienen (außer DS5)
- verwendbar bei Decken- (hängend montiert) und Bodeninstallationen (stehend montiert)
- geringer Platzbedarf durch geringe Aufbauhöhe
- Bewegungsrichtung frei wählbar; Begrenzung und Sicherung durch U-Laschen
- Material: Gewinde aus Stahl (BUP); Kunststoffteile aus Polyamid 6 (PA6), 30% Glasfaser verstärkt
- Gleitreibungszahl  $\mu = 0,30$
- Oberflächenbeschichtung:
  - Walraven BIS UltraProtect® 1000 Systemtechnologie
  - ein System für Installationen im Innen- und Außenbereich
  - besteht min. 1.000 Std. Salzsprühstest nach DIN ISO 9227
- Temperaturbeständigkeit: -30 °C bis +90 °C

Art.Nr.	G	L	B (mm)	H (mm)	F <sub>a,z</sub> (N)	VPE 1	Gew / 1 Einh (g)
6662810	M10	70 mm	35	22	1.550	20	36.00



### Kombination mit

- 210 Walraven RapidStrut® Montageschienen (BUP1000)
- 209 Walraven RapidStrut® Montageschienen (sv)
- 255 Walraven Strut Unterlegscheiben U-förmig

### Alternative Produkte

- 128 BIS Gleitlager (ev)
- 126 BIS Schiebestücke (ev)

# Fixpunkt- und Ausgleichsbefestigungen

Die Längenänderung von Rohren wird in der Regel durch Temperaturschwankungen hervorgerufen. Fixpunkte werden bei Rohren mit einer großen Ausdehnung verwendet. Der Fixpunkt wird dabei an einem neutralen Punkt installiert, so dass sich das Rohr in beide Richtungen des Fixpunktes ausdehnen kann. Gleitstücke werden zwischen den Fixpunkten montiert, um dem Rohr das freie Ausdehnen zu ermöglichen.

Zur Auswahl eines richtigen Fixpunktes ist es notwendig zu wissen:

- aus welchem Material das Rohr gefertigt ist
- welchen Durchmesser und welche Wandstärke das Rohr besitzt
- die Betriebsbedingungen, insbesondere die Minimal- und Maximaltemperatur
- den Maximaldruck im Rohrrinneren

Die Ausdehnung des Rohres kann auf zwei Arten kompensiert werden:

- über Dehnungsbögen oder den natürlichen Leitungsverlauf (Richtungsänderungen)
- mittels Einbau von Kompensatoren in der Leitung (ängenausgleicher)

Bei der Verwendung von Kompensatoren muss auch der Druck im Rohrrinneren berücksichtigt werden. Deswegen wird bevorzugt versucht, die Ausdehnung auf natürliche Weise aufzufangen. Der Fixpunkt hat die Funktion, die Ausdehnung in Richtung des Dehnungsbogens oder des Kompensators zu führen um hierdurch auftretenden Kräften entgegen zu wirken. Die zwischen dem Fixpunkt und Dehnungsbogen liegenden Rohrbefestigungen dienen nur dazu, das Rohr zu führen. Bei Gleitpunkten ist zu beachten, dass hier ein Gleitwiderstand auftritt. Dadurch entstehende Kräfte müssen auch von dem Fixpunkt aufgenommen werden.

Bei einem Dehnungsbogen ist die Distanz der ersten Führungsschelle bis zum Bogen äußerst wichtig. Je kleiner diese Distanz ist, je größer sind die Kräfte, die benötigt werden, um den Bogen zu biegen und damit die Ausdehnung des Rohres aufzunehmen. Die dabei benötigten Kräfte werden auf den Fixpunkt übertragen.

Auftretende Kraft auf einen Fixpunkt  $F_f$  bei Verwendung eines Dehnungsbogens.

1. Die Reibungskraft, verursacht durch die Gleitbefestigung  $F_w$
2. Die Kraft, verursacht durch Biegen des Dehnungsbogens  $F_b$

$$F_f = F_w + F_b$$

Um die Biegekraft  $F_b$  zu bestimmen ist es wichtig, zuerst die erforderliche Länge des Dehnungsbogens zu ermitteln. Diese ist von der Längenänderung  $\Delta L$  des Rohres abhängig. Die Längenänderung des Rohres ist von der Länge  $L$  zwischen Fixpunkt und Dehnungsbogen, dem Längenausdehnungskoeffizient  $\alpha$  des Rohrmaterials und der Temperaturdifferenz  $\Delta T$  abhängig.

$$\Delta L = L \times \alpha \times \Delta T$$

Die Länge eines Dehnungsbogens  $L_b$  ist von der Ausdehnung  $\Delta L$ , dem Außendurchmesser des Rohres  $D_b$  und den Materialeigenschaften des Rohres  $K$  abhängig.  $K$  ist vom Elastizitätsmodul des Rohrmaterials  $E$  und der maximal zulässigen Spannung des Materials  $\sigma$  abhängig.

$$K = \sqrt{(1.5 \times E) / \sigma} \quad L_b = K \sqrt{(D_b \times \Delta L)}$$

Die Biegekraft  $F_b$  ist vom Trägheitsmoment  $I$  des Rohres, der Länge des Dehnungsbogens  $L_b$  und der Wandstärke des Rohres  $D_b - D_i$  abhängig.

$$F_b = \frac{\sigma \times \pi (D_b^4 - D_i^4)}{32 \times D_b \times L_b}$$

Die Reibungskraft  $F_w$  ist von der Reibungszahl  $\mu$  der Gleitbefestigung und der Belastung  $F_p$  auf die Gleitbefestigung abhängig. Die Belastung besteht aus dem Rohrgewicht mit Inhalt  $F_p$ .

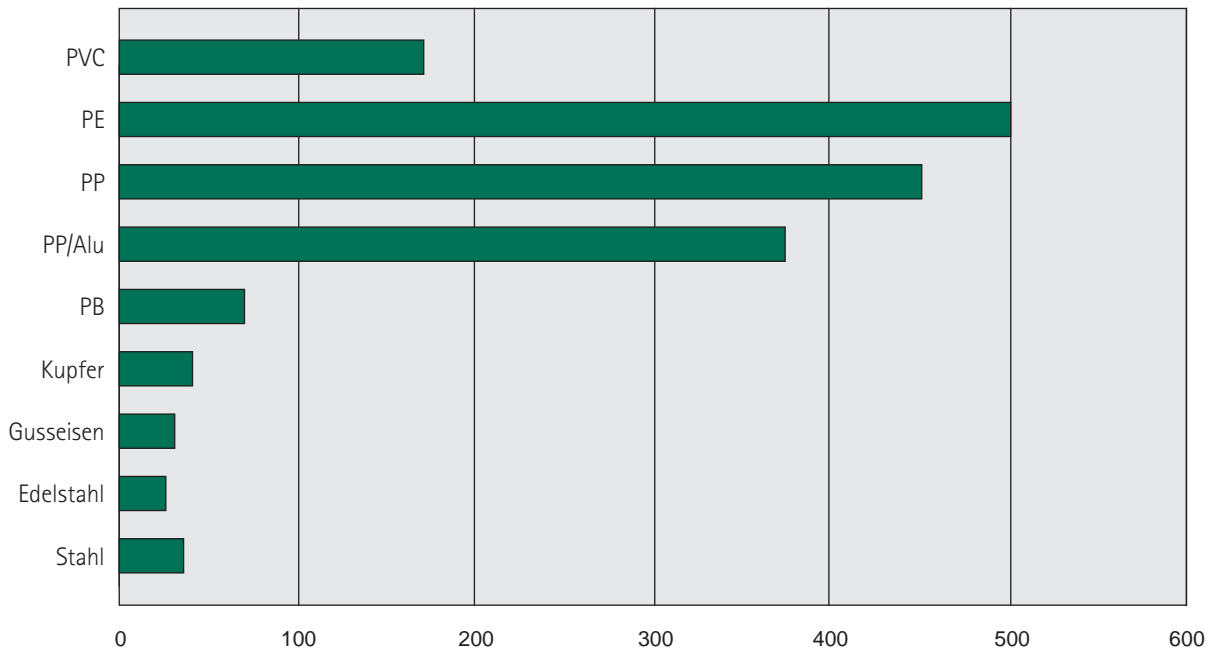
$$F_w = F_p \times \mu$$

## Legende

$F_f$	Wirkende Kraft auf dem Fixpunkt	N	$K$	Materialkonstante des Rohrwerkstoffes	mm <sup>4</sup>
$F_w$	Reibungskraft	N	$L_b$	Länge des Dehnungsbogens	mm
$F_p$	Gewichtskraft der Rohrleitung mit Inhalt	N	$\Delta L$ (Delta L)	Längenänderung der Rohrleitung	mm
$F_b$	Kraft zum Biegen des Dehnungsbogens	N	$\Delta T$ (Delta T)	Temperaturunterschied ( $T_{max.} - T_{min.}$ )	K
$D_b$	Außendurchmesser der Rohrleitung	mm	$\alpha$ (Alfa)	Längenausdehnungskoeffizient des Rohres	mm/m•K
$D_i$	Innendurchmesser der Rohrleitung	mm	$\mu$ (Mu)	Reibungszahl der Gleitbefestigung	
$I$	Flächenträgheitsmoment des Rohres	mm <sup>4</sup>	$\sigma$ (Sigma)	Max. zulässige Spannung des Rohrmaterials	N/mm <sup>2</sup>
$E$	Elastizitätsmodul des Rohrmaterials	N/mm <sup>2</sup>	$\pi$ (Pi)	Kreiszahl Pi	3,1416

## Temperaturbezogene Längenausdehnung

Thermisch bedingte Längenausdehnung unterschiedlicher Rohrarten (mm)



Rohrlänge: 50 Meter,  
Temperaturdifferenz: +50 °C

### Berechnungsmethode:

$$\Delta L = L \times \alpha \times \Delta T$$

$\Delta L$  = Längenänderung mm

$L$  = Anfangslänge des Rohres [m]

$\alpha$  = Längenausdehnungskoeffizient [mm/m•K]

$\Delta T$  = Temperaturdifferenz ( $T_{max.} - T_{min.}$ ) [K]

### Beispiel 1:

Rohrmaterial: Stahl

Rohrlänge: 35 Meter

$T_{max.}$  = +70 °C (Heizungsanlage in Betrieb)

$T_{min.}$  = +15 °C (Heizungsanlage außer Betrieb)

Verarbeitungstemperatur = +15 °C

$$\Delta T = +70 \text{ °C} - +15 \text{ °C} = 55 \text{ K}$$

$$\Delta L = 35 \text{ m} \times 0,0120 \text{ mm/m}\cdot\text{K} \times 55 \text{ K} = 23,1 \text{ mm}$$

Rohrmaterial Werkstoff	Längenausdehnungs- koeffizient [mm/m•K]
PVC - Polyvinylchlorid	0,0800
PE - Polyethylen	0,2000
PP - Polypropylen	0,1800
PB - Polybuten	0,1500
PE/Alu - Verbundrohr	0,0260
Kupfer	0,0170
Gusseisen	0,0105
Edelstahl	0,0170
Stahl	0,0120

Bemerkung: Ist die Verarbeitungstemperatur höher als  $T_{min.}$  (z.B. Montage im Sommer), so wird sich die Rohrleitung verkürzen, wenn die Heizungsanlage außer Betrieb ist. In diesem Fall müssen Gleitelemente so eingebaut werden, dass sich die Rohrleitung in beide Richtungen bewegen kann.

### Beispiel 2 (Prozesskälte):

Rohrmaterial: Edelstahl

Rohrlänge: 50 Meter

$T_{min.}$  = -30 °C (Anlage in Betrieb)

$T_{max.}$  = +30 °C (Anlage außer Betrieb)

Verarbeitungstemperatur = +20 °C

$$\Delta T_{warm} = +30 \text{ °C} - +20 \text{ °C} = 10 \text{ K}$$

$$\Delta T_{kalt} = +20 \text{ °C} - -30 \text{ °C} = 50 \text{ K}$$

$$\Delta L_{warm} = 50 \text{ m} \times 0,0170 \text{ mm/m}\cdot\text{K} \times 10 \text{ K} = 8,5 \text{ mm (Ausdehnung)}$$

$$\Delta L_{kalt} = 50 \text{ m} \times 0,0170 \text{ mm/m}\cdot\text{K} \times 50 \text{ K} = 42,5 \text{ mm (Verkürzung)}$$

# F Walraven Lüftungsbefestigung



## BIS Lüftungsschellen mit Einlage

BIS Aero® Lüftungsschelle (sv)	134
BIS Lüftungsschelle mit Einlage M8/10 (ev)	135
BIS Luftkanalwinkel (ev)	136
BIS Lüftungsrohrhänger (ev)	137
BIS Schalldämpfer (ev)	138



## BIS Luftkanalverbinder

BIS Luftkanalverbinder (ev)	139
-----------------------------	-----

# BIS Aero<sup>®</sup> Lüftungsschelle (sv)

(F05 03)

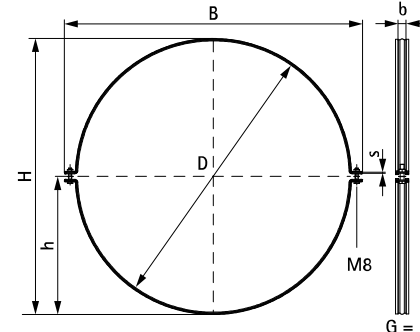
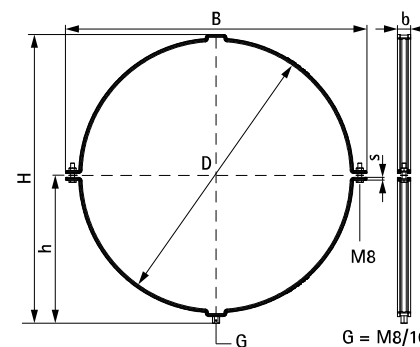
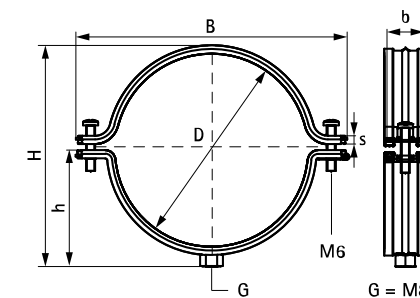
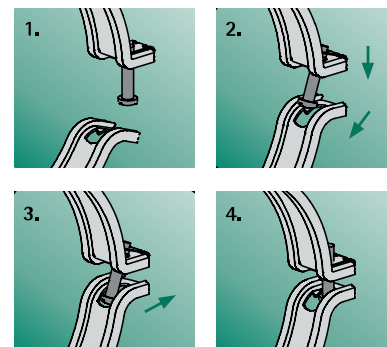
für Lüftungsrohre 80 - 1.250 mm

M8 - M8/10



## Vorteile und Eigenschaften

- mit Sicherheitsschnellverschluss
- patentiertes Design
- Patentierte und einzigartig fixierte Schallschutzeinlage (garantiert unverlierbar während Montage und bei Gleitbewegungen der Lüftungsrohre)
- sendzimirverzinkt
- Material: Rohrschelle aus Stahl
- Schallschutzeinlage aus TPE-Gummi, schwarz



Art.Nr.	D (mm)	G	B (mm)	H (mm)	h (mm)	b (mm)	s (mm)	F <sub>a,z</sub> (N)	VPE 1	Gew / 1 Einh (g)
4115080	80	M8	134	84	54	25	1,25	700	25	130.60
4115100	100	M8	155	115	64	25	1,25	700	25	133.00
4115125	125	M8	179	139	76	25	1,25	700	20	156.00
4115140	140	M8	197	162	85	25	1,25	720	20	187.70
4115150	150	M8	205	164	88	25	1,25	720	20	176.00
4115160	160	M8	215	175	93	25	1,25	720	20	180.00
4115180	180	M8	238	202	105	25	1,25	720	20	224.50
4115200	200	M8	255	215	114	25	1,25	720	20	216.00
4115225	225	M8	280	246	126	25	1,25	720	20	230.00
4115250	250	M8	306	265	138	25	1,25	720	20	261.00
4115280	280	M8	336	302	154	25	1,25	720	25	277.00
4115300	300	M8	356	322	164	25	1,25	720	25	296.00
4115315	315	M8	371	332	172	25	1,25	720	25	300.00
4115355	355	M8	411	371	192	25	1,25	720	25	356.00
4115400	400	M8	457	423	214	25	1,25	720	20	395.00
4115450	450	M8/10	524	498	256	25	2,00	1.150	3	910.80
4115500	500	M8/10	574	548	281	25	2,00	1.150	3	1085.60
4115560	560	M8/10	634	608	311	25	2,00	1.150	3	1094.80
4115600	600	M8/10	675	649	332	25	2,00	1.150	3	1237.40
4115630	630	M8/10	705	679	347	25	2,00	1.150	3	769.00
4115710	710	-	785	732	366	25	2,00	1.150	3	1080.00
4115800	800	-	875	817	409	25	2,00	1.150	3	1200.00
4115900	900	-	975	917	459	25	2,00	1.150	3	1300.00
4115999	1.000	-	1.076	1.018	509	25	2,00	1.150	3	1500.00
4115997	1.120	-	1.196	1.138	569	25	2,00	1.150	3	1640.00
4115998	1.250	-	1.326	1.268	634	25	2,00	1.150	3	2603.60

Verschluss bei D ≥ 450 mm mit 2 Sechskantschrauben M8.

D ≥ 710 mm ohne Anschlussmutter.

Die max. zul. Last (F<sub>a,z</sub>) wurde unter Anwendung statistischer Methoden aus den Bruchlasten, unter Einhaltung einer max. zul. Verformung von 1,5 mm bzw. 2% des max. spannabaren Rohrdurchmessers, ermittelt.

# BIS Lüftungsschelle mit Einlage M8/10 (ev)

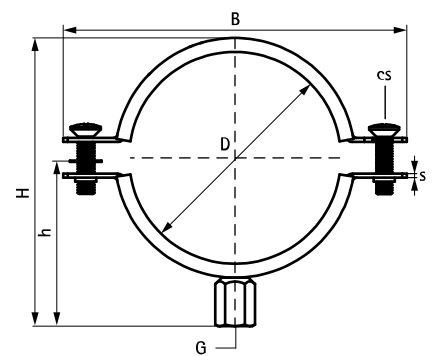
(F05 061)

zur Befestigung von Lüftungsrohren 80 - 630 mm



## Vorteile und Eigenschaften

- Zweischaubenschelle
- mit Schnellverschluss bis einschließlich D = 400mm
- Material: Stahl
- elektrolytisch verzinkt
- Schallschutz für DIN 4109
- alterungsbeständige EPDM-Schallschutzeinlage, schwarz



Art.Nr.	D (mm)	G	B (mm)	H (mm)	h (mm)	b x s (mm)	cs	F <sub>a,z</sub> (N)	VPE 1	Einh.	Gew / 1 Einh (g)
N4103080	80	M8/10	125	109	57	20 x 1,50	M6 x 25 mm	500	40	St.	115.00
N4103100	100	M8/10	149	129	67	20 x 1,50	M6 x 25 mm	500	30	St.	128.00
N4103112	112	M8/10	163	141	74	20 x 1,50	M6 x 25 mm	500	30	St.	135.00
N4103125	125	M8/10	180	154	78	20 x 1,50	M6 x 25 mm	500	25	St.	148.00
N4103140	140	M8/10	189	169	86	20 x 1,50	M6 x 25 mm	500	35	St.	167.00
N4103150	150	M8/10	202	179	92	20 x 1,50	M6 x 25 mm	500	30	St.	171.00
N4103160	160	M8/10	222	189	98	20 x 1,50	M6 x 25 mm	500	25	St.	186.00
N4103180	180	M8/10	243	209	108	20 x 1,50	M6 x 25 mm	500	20	St.	195.00
N4103200	200	M8/10	259	229	117	20 x 1,50	M6 x 25 mm	500	20	St.	225.00
N4103225	225	M8/10	288	253	132	20 x 1,50	M6 x 25 mm	500	20	St.	257.00
N4103250	250	M8/10	304	279	145	20 x 1,50	M6 x 25 mm	500	20	St.	284.00
N4103280	280	M8/10	358	309	160	20 x 1,50	M6 x 25 mm	500	20	St.	314.00
N4103300	300	M8/10	373	329	171	20 x 1,50	M6 x 25 mm	500	20	St.	335.00
N4103315	315	M8/10	386	344	178	20 x 1,50	M6 x 25 mm	500	20	St.	352.00
N4103355	355	M8/10	445	384	198	20 x 1,50	M6 x 25 mm	500	15	St.	395.00
N4103400	400	M8/10	493	429	221	20 x 1,50	M6 x 25 mm	500	10	St.	449.00
N4103450	450	M8/10	540	483	246	25 x 2,00	M6 x 25 mm	1.100	15	St.	635.00
N4103500	500	M8/10	591	532	271	25 x 2,00	M6 x 25 mm	1.100	10	St.	820.00
N4103560	560	M8/10	635	591	300	25 x 2,50	M10 x 25 mm	1.300	10	St.	980.00
N4103600	600	M8/10	675	631	320	25 x 2,50	M10 x 25 mm	1.300	10	St.	1120.00
N4103630	630	M8/10	706	664	335	25 x 2,50	M10 x 25 mm	1.300	8	St.	1210.00



# BIS Luftkanalwinkel (ev)

(F05 15)

für Lüftungsrohre und Lüftungskanäle



412 5 001

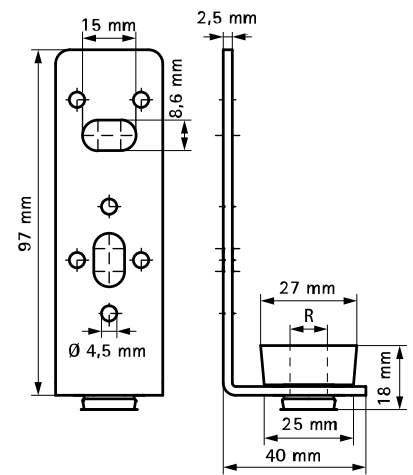


412 5 003

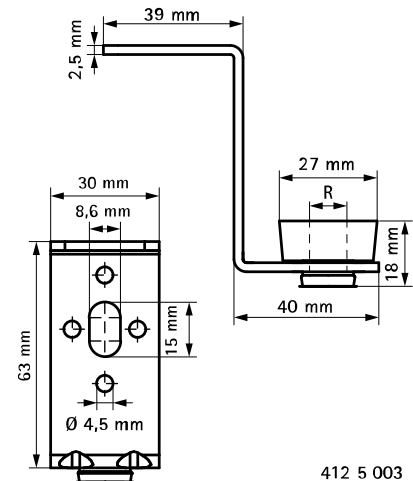
## Vorteile und Eigenschaften

- für Befestigung von rechteckigen Luftkanälen
- mit Löchern Ø 4,5 mm für Laschennietung
- Material: Metallteile aus Stahl; Dämpfer aus TPE-Gummi, schwarz
- Schallschutz für DIN 4109
- elektrolytisch verzinkt

Art.Nr.	Typ	R	F <sub>a,z</sub> (N)	VPE 1	Gew / 1 Einh (g)
4125001	L	M10	490	50	59.00
4125003	Z	M10	230	50	71.00



412 5 001



412 5 003

### Kombination mit

- 463 Walraven Dübel- und Ankertechnik
- 409 BIS Trapezaufhänger VdS

# BIS Lüftungsrohrhänger (ev)

(F05 20)

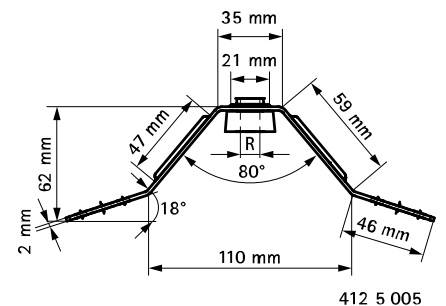
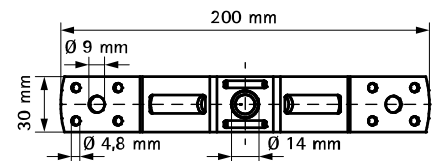
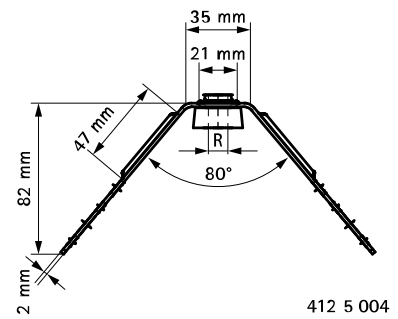
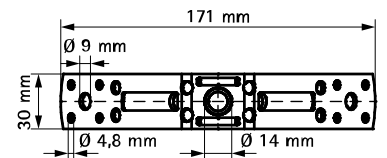
für Lüftungsrohre und Lüftungskanäle



## Vorteile und Eigenschaften

- für Befestigung von runden Luftkanälen
- elektrolytisch verzinkt
- mit Löchern Ø 4,8 mm für Laschennietung
- Material: Metallteile aus Stahl; Dämpfer aus TPE-Gummi, schwarz
- Schallschutz für DIN 4109

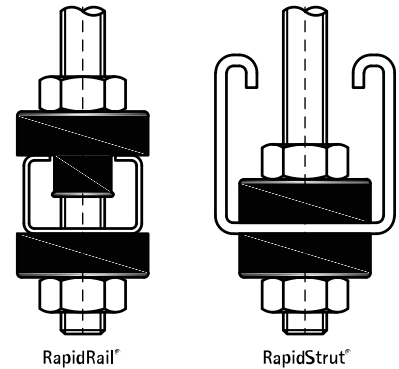
Art.Nr.	Typ	R	F <sub>a,z</sub> (N)	VPE 1	Gew / 1 Einh (g)
4125004	V	M10	490	50	110.00
4125005	A	M10	490	50	108.00



# BIS Schalldämpfer (ev)

(F05 25)

Schallschutz Aufhängung für Montageschiene

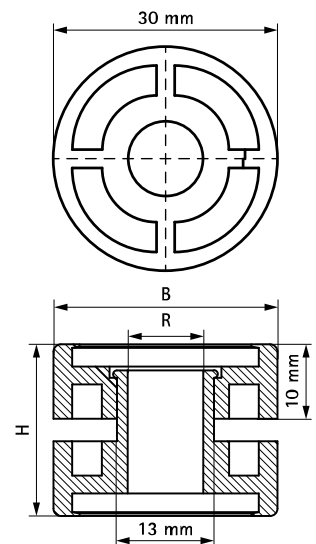


## Vorteile und Eigenschaften

- Schallschutzpuffer und Gegenstück
- z.B. für schallsichere Abhängung von Montageschienen in Kombination mit Gewindestange M10
- verwendbar mit RapidStrut® und RapidRail® Montageschienen-Profilen
- durchschnittlich 16 dB(A) Einfügungsdämpfung in Verbindung mit RapidRail® Schiene 27x18 mm; verglichen mit einer einfachen Schellenbefestigung
- Material: Metallteile aus Stahl; Dämpfer aus TPE-Gummi, schwarz
- elektrolytisch verzinkt

Art.Nr.	Typ	R	B (mm)	H (mm)	F <sub>a,z</sub> (N)	VPE 1	Gew / 1 Einh (g)
4125006	M + F	10,1	30	23,0	600	50	26.00

*Die max. zulässige Last kann unter bestimmten Umständen höher liegen, sie hängt insbesondere von der Frequenz ab. Bitte kontaktieren Sie bei Fragen unsere technische Abteilung.*



### Kombination mit

- 209 Walraven RapidStrut® Montageschienen (sv)
- 212 Walraven RapidStrut® Doppelschienen (sv)
- 446 Walraven Gewindestangen (ev)

### Kombination mit

- 145 Walraven RapidRail® Montageschiene (sv)

# BIS Luftkanalverbinder (ev)

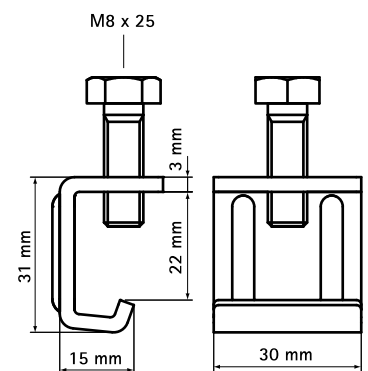
(F 30 05)



## Vorteile und Eigenschaften

- Material: Stahl 1.0332
- elektrolytisch verzinkt

Art.Nr.	VPE 1	Gew / 1 Einh (g)
4125020	200	48.00





# G Walraven RapidRail® Montageschienensystem



## Montageschienen

Walraven RapidRail® Montagegleise (sv)	145
Walraven Montagegleise - 50x40 (sv)	149



## Walraven Wandkonsolen

Walraven RapidRail® Wandkonsolen (ev)	150
Walraven Wandkonsolen - 50x40 (BUP1000)	151



## Walraven Wandplatten und Schienenfüße

Walraven RapidRail® Schienenfuß (ev)	152
Walraven RapidRail® Gelenkhalter (ev)	153
Walraven Schienenfuß - 50x40 (ev)	154



## Walraven Stützelemente für Schienenkonstruktionen

Walraven Stützbalken (ev)	155
Walraven Stützbalken - 50x40(ev)	156
Walraven RapidRail® Knotendreieck (ev)	157
Walraven Knotendreieck (fv)	158
Walraven RapidRail® Winkelkonsole (ev)	159
Walraven Klemmflansch (ev)	160



## Walraven Konsolen Kits und Gaszählerhalter

BIS Konsolen Kit ISO - Brücke (ev)	161
Walraven Gaszählerhalter (ev)	162



## Walraven Montagezubehör für Konstruktionen

Walraven RapidRail® Schiebemuttern (ev)	163
Walraven Schiebemuttern 651 (ev)	164
Walraven Schiebemutter 651D - 50x40 (ev)	165
Walraven Vierkantschiebemuttern (ev)	166
Walraven Rechtwinklige Schiebemutter (ev)	167
Walraven Doppelschiebemutter (ev)	168
Walraven Doppelschiebemutter - 50x40 (ev)	169
Walraven RapidRail® Hammerfix (ev)	170
Walraven RapidRail® Kugelgelenksätze (ev)	171
Walraven Hammerkopfbefestigungssätze - 50x40 (ev)	172
Walraven Unterlegscheiben - flach (ev)	173
Walraven Unterlegscheiben flach - 50x40 (ev)	174
Walraven Unterlegscheiben U-förmig (sv)	175
Walraven RapidRail® Schraube TX30 (ev)	176



## Walraven Schienenverbinder

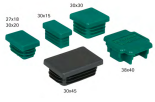
Walraven RapidRail® Verbinder 90° (ev)	177
Walraven RapidRail® Verbinder 135° (ev)	178
Walraven Schienenverbinder mit Schiebemuttern (ev)	179
Walraven Schienenverbinder (ev)	180
Walraven Schienenverbinder 90° - 50x40(BUP)	181
Walraven RapidRail® Schienenverbinder (ev)	182
Walraven Schienenverbinder - 50x40(ev)	183
Walraven RapidRail® T- und X-Verbinder (ev)	184
Walraven RapidRail® Kreuzverbinder (ev)	185



## Walraven Trägerbefestigungen

Walraven RapidRail® Trägerklammer (ev)	186
Walraven Schienenträgerklammer (ev)	187
Walraven Schienenträgerklammer - 50x40(ev)	188
Walraven Trägerklammer WM0 / WM1 (ev)	189
Walraven Trägerklemmset 27x18	190
Walraven Trägerklemmset WM1	191

# G Walraven RapidRail® Montageschienensystem



## Walraven Zubehör für Schienenabschluss

Walraven Schienenendstopfen	192
Walraven Schienendämmprofil	193
BIS Schienenendstopfen - 50x40	194

# Walraven RapidRail®

Schnelle und unkomplizierte Befestigung



## Einstecken, festziehen, fertig!

Das Zubehör wird vormontiert und gebrauchsfertig angeliefert. Die Kunststofffeder ermöglicht der Schiebemutter eine unkomplizierte Befestigung in der Schiene. Ergebnis: Bis zu 40% Zeitersparnis.



## Vollständiges System

Das Walraven RapidRail® System bietet eine noch nie dagewesene Auswahl an Schienenprofilen und Konsolen sowie ein umfangreiches Angebot an Zubehör für Rohrbefestigungen und Schienenkonstruktionen.



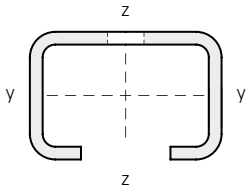
## Einfache Befestigung an zwei Seiten

Walraven RapidRail® 30x20, 30x45 und 38x40 haben ein einzigartiges Lochmuster. Das Zubehör kann ohne Aufwand an beiden Seiten der Schiene angebracht werden.



## Technische Details Walraven RapidRail®

System Walraven RapidRail® – Tabelle für die statische Berechnung



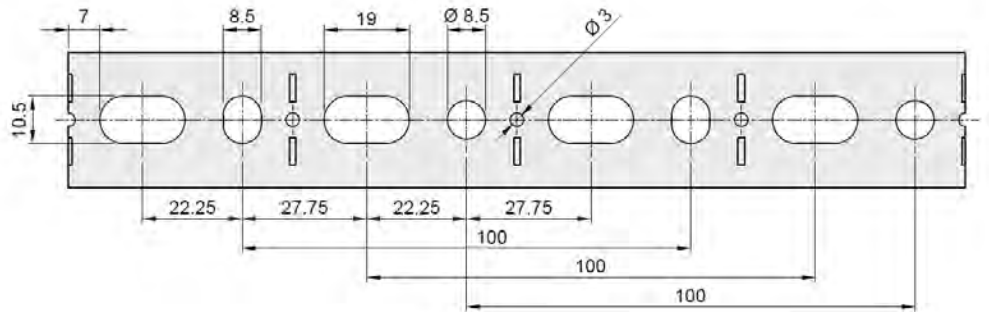
Typ	Gewicht (kg / m)	Trägheitsmoment cm <sup>4</sup>		Widerstandsmoment cm <sup>3</sup>	
		ly	lz	Wy	Wz
27 x 18	0,58	0,28	0,91	0,30	0,67
30 x 15	0,85	0,28	1,47	0,35	0,98
30 x 20	0,77	0,49	1,66	0,49	1,10
30 x 30	1,31	1,71	2,65	1,08	1,76
30 x 45	1,67	4,57	3,79	2,03	2,53
38 x 40	1,65	3,62	5,03	1,81	2,65

Siehe Schienenbelastungstabellen mit errechneten Belastungswerten.

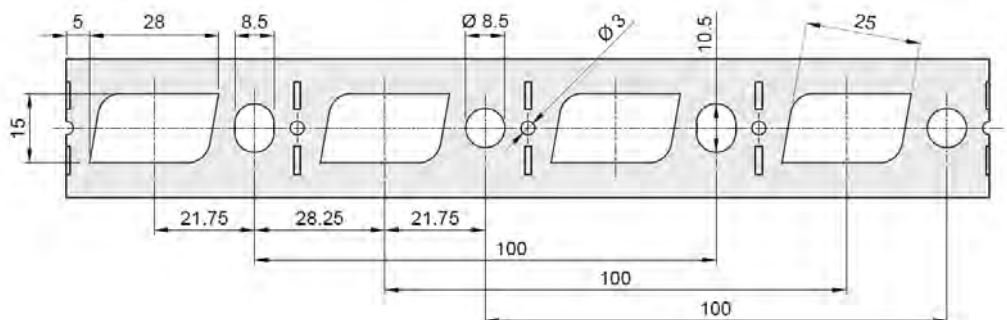
### Lochmuster der Profilschienen.

Der Abstand vom Schienenende zur ersten Lochung ist immer gleich.  
Alle Abmessungen in mm.

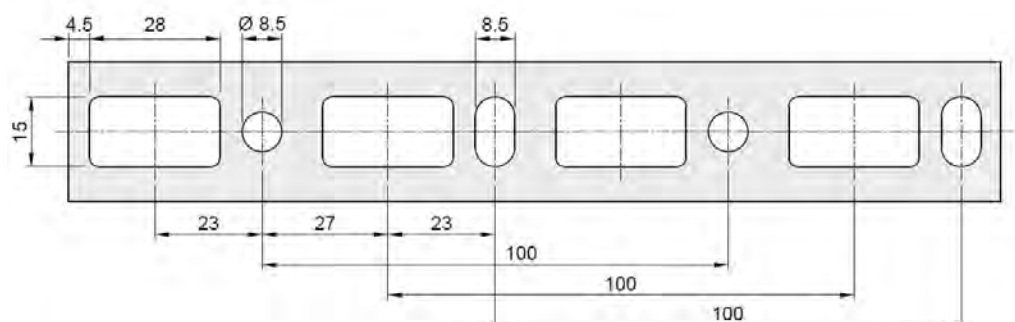
27 x 18 mm  
30 x 15 mm  
30 x 30 mm



30 x 20 mm



30 x 45 mm  
38 x 40 mm



# Walraven RapidRail® Montageschiene (sv)

(G 04 06)

für leichte Befestigungsanwendungen

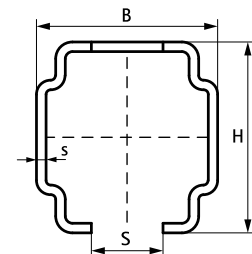
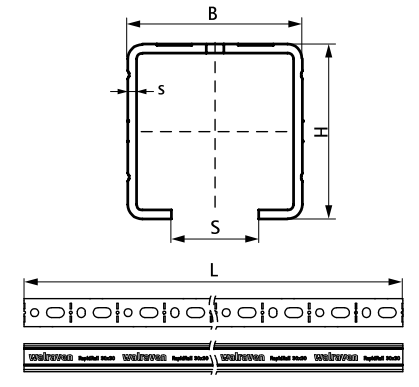


## Vorteile und Eigenschaften

- C-Profil
- zur schnellen und flexiblen Befestigung von einem oder mehreren Rohren
- gleichmäßiges Lochbild
- der Abstand zwischen Schienenende und erster Lochung ist immer gleich
- mit Schnittmarkierungen alle 50 mm
- flexibles Lochbild zur Baukörperanbindung mit Dübeln, Ankern und Holzschrauben
- spezielles Lochbild der Schiene 30x20, 30x45, 38x40 ermöglicht eine beidseitige Anbringung von RapidRail® Hammerfix
- Material: Stahl 1.0242
- sendzimirverzinkt
- ausführliche technische Informationen, u.a. zu den max. zulässigen Lasten ( $F_{a,z}$ ), finden Sie im Datenblatt "Walraven RapidRail® Technisches Merkblatt" auf unserer Webseite

Art.Nr.	Typ	L	B	H	s	S	RAL	Bund1	Bund2	Einh.	Gew / 1 Einh.
			(mm)	(mm)	(mm)	(mm)					(g)
650527182	27x18	2,0 m	27	18	1,00	15	-	20	400	m.	479.00
650530150	30x15	0,5 m	30	15	1,50	15	-	10	-	St.	336.00
650530152	30x15	2,0 m	30	15	1,50	15	-	20	480	m.	672.00
650530156	30x15	6,0 m	30	15	1,50	15	-	60	720	m.	672.00
650530202	30x20	2,0 m	30	20	1,25	15	-	20	480	m.	583.00
650530206	30x20	6,0 m	30	20	1,25	15	-	60	720	m.	583.00
650530302	30x30	2,0 m	30	30	1,50	15	-	20	400	m.	1033.00
650530303	30x30	3,0 m	30	30	1,50	15	-	30	600	m.	1033.00
650530306	30x30	6,0 m	30	30	1,50	15	-	60	600	m.	1033.00
6505030	30x45	2,0 m	30	45	2,00	15	RAL <sup>1</sup>	20	240	m.	1670.00
6505630	30x45	6,0 m	30	45	2,00	15	RAL <sup>1</sup>	60	360	m.	1670.00
6505235	38x40	2,0 m	38	40	2,00	15	-	20	100	m.	1648.00
6505635	38x40	6,0 m	38	40	2,00	15	-	60	300	m.	1648.00

RAL<sup>1</sup> = geprüft, gütegesichert und fremdüberwacht nach RAL-GZ 655/C.  
 Ausführliche technische Informationen, u.a. zu den max. zulässigen Lasten ( $F_{a,z}$ ), finden Sie im Datenblatt "Walraven RapidRail® Technisches Merkblatt" auf unserer Webseite



38x40

### Kombination mit

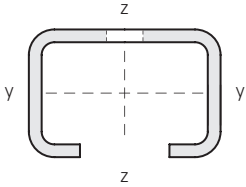
- 163 Walraven RapidRail® Schiebemuttern (ev)
- 170 Walraven RapidRail® Hammerfix (ev)
- 177 Walraven RapidRail® Verbinder 90° (ev)

### Kombination mit

- 178 Walraven RapidRail® Verbinder 135° (ev)
- 176 Walraven RapidRail® Schraube TX30 (ev)
- 192 Walraven Schienenendstopfen

## Technische Details 50 x 40 Schienen

### System 50 x 40- Tabelle für die statische Berechnung



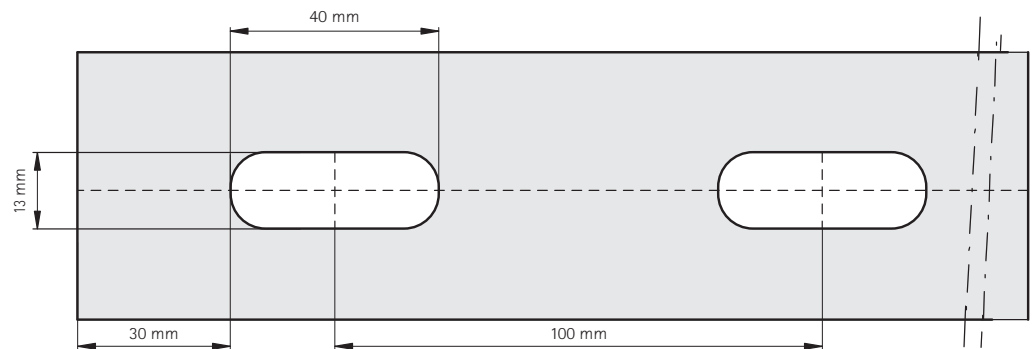
Typ	Gewicht (kg / m)	Trägheitsmoment cm <sup>4</sup>		Widerstandsmoment cm <sup>3</sup>	
		ly	lz	Wy	Wz
WM3	3,22	8,17	15,95	3,95	6,38

Siehe Schienenbelastungstabellen mit errechneten Belastungswerten.

### Lochmuster der Profilschienen.

Der Abstand vom Schienenende zur ersten Lochung ist immer gleich.

50 x 40 mm



### Berechnungsverfahren

Die Berechnungen sind für gelochte Schienen, Öffnung nach unten, erstellt worden. Für Schienen ohne Lochung sind die Belastungswerte etwa 20% höher.

Die Werte sind für eine Maximalbiegung ( $f$ ) von  $L/150$  und einer Maximalspannung von  $160 \text{ N/mm}^2$  ermittelt.

1 N (Newton) = 0,102 kg

1 kg = 9,8 N (Newton)

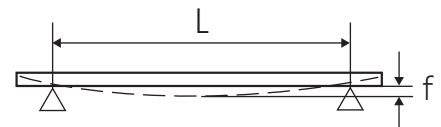


Abb. 1

### Befestigung an Decke oder Wand

Die Profilschienenverankerung wurde nicht berücksichtigt. Die erforderlichen Befestigungsschrauben und Dübel müssen für die maximal zulässige Schienenbelastung geeignet sein.

### Belastung

Wenn die Montage mit Schiebemuttern erfolgt (Abhängung), darf die Belastung den für die Schiebemuttern zulässigen Maximalwert nicht übersteigen! Bei hohen Belastungen sollte deshalb die Montage im „Durchsteckverfahren“ erfolgen. Für mehr Sicherheit wird der Gebrauch von U-förmigen Unterlegscheiben empfohlen

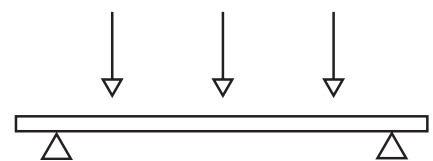


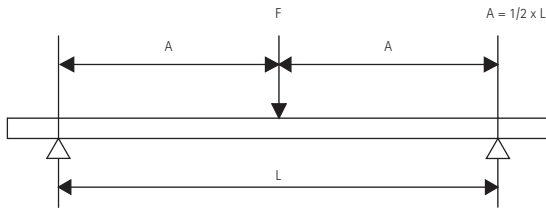
Abb. 2

### Sonderfälle

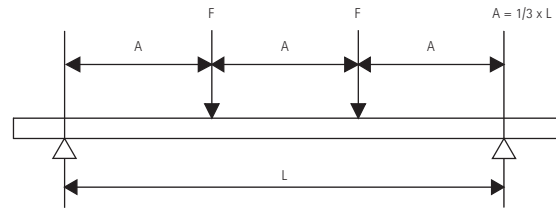
Im Zweifelsfall oder bei abweichenden Situationen (als in der Tabelle angegeben) wird unsere technische Abteilung gerne eine Berechnung erstellen.

# Technische Details 50 x 40 Schienen

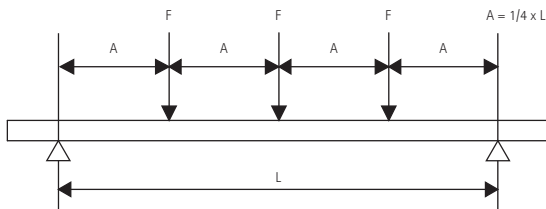
## Einzellast



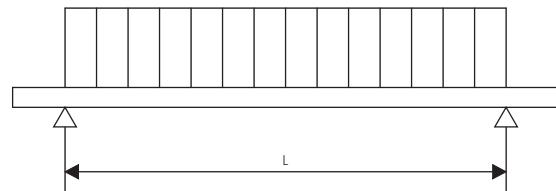
## 2 Einzellasten



## 3 Einzellasten



## Flächenbelastung



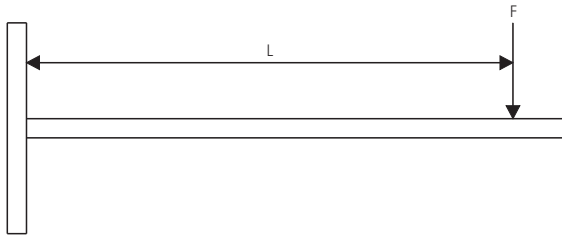
L (mm) | 50 x 40 Montageschiene (50 x 40)

L (mm)	Einzellast	2 Einzellasten	2 Einzellasten	Flächenbelastung
500	5.050	3.787	2.525	10.099
600	4.208	3.156	2.104	8.416
700	3.607	2.705	1.803	7.214
800	3.156	2.367	1.578	6.312
900	2.805	2.104	1.403	5.611
1.000	2.525	1.894	1.262	5.050
1.200	2.104	1.519	1.052	4.140
1.400	1.803	1.116	801	3.042
1.600	1.456	854	613	2.329
1.800	1.150	675	484	1.840
2.000	932	547	392	1.491
2.250	736	432	310	1.178
2.500	596	350	251	954
2.750	493	289	207	788
3.000	414	243	174	662
3.250	353	207	149	564
3.500	304	179	128	487
3.750	265	156	112	424
4.000	233	137	98	373
4.250	206	121	87	330
4.500	184	108	77	294
4.750	165	97	70	264
5.000	149	87	63	238
5.250	135	79	57	216
5.500	123	72	52	197
5.750	113	66	47	180
6.000	104	61	44	166

Max. zulässige Belastung in N.  
 Die angegebenen Lasten gelten ausschließlich für die Schiene.  
 Auch die übrigen Konstruktionsteile müssen auf ihre maximal zulässige Belastung geprüft werden.

## Technische Details 50 x 40 Konsolen

### Einzellast

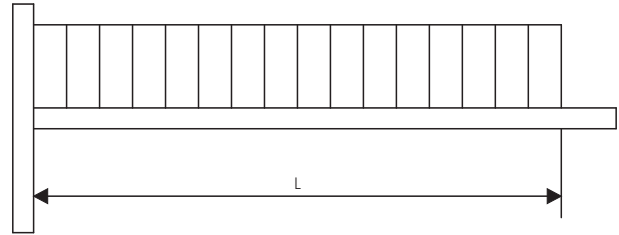


L (mm)	F
350	1.803
550	770

Max. zulässige Belastung in N.

Die angegebene Übersicht der max. zulässigen Belastungen gibt die verfügbare Standardproduktpalette wieder.  
Die angegebenen Lasten gelten ausschließlich für die Schiene.  
Auch die übrigen Konstruktionsteile müssen auf ihre maximal zulässige Belastung geprüft werden.

### Flächenbelastung



L (mm)	F
350	3.607
550	2.053

Max. zulässige Belastung in N.

Die angegebene Übersicht der max. zulässigen Belastungen gibt die verfügbare Standardproduktpalette wieder.  
Die angegebenen Lasten gelten ausschließlich für die Schiene.  
Auch die übrigen Konstruktionsteile müssen auf ihre maximal zulässige Belastung geprüft werden.

# Walraven Montageschiene – 50x40 (sv)

(G 04 40)

zur schnellen Befestigung von Rohren und komplexen Rohrkonstruktionen

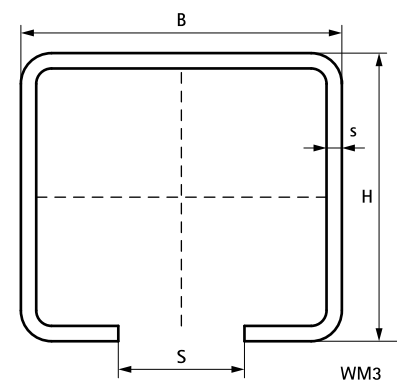


## Vorteile und Eigenschaften

- C-Profil
- für eine schnelle und einfache Befestigung
- gleichmäßiges Lochbild
- der Abstand zwischen Schienenende und erster Lochung ist immer gleich
- Material: Stahl 1.0242
- sendzimverzinkt
- ausführliche technische Informationen, u.a. zu den max. zulässigen Lasten ( $F_{a,z}$ ), finden Sie im Datenblatt "BIS RapidRail® Technisches Merkblatt" auf unserer Webseite

Art.Nr.	L	B	H	s	S	Bund1	Einh.	Gew / 1 Einh
		(mm)	(mm)	(mm)	(mm)			(g)
6505003	3 m	50	40	3,0	18	192	m.	3200.00
6505603	6 m	50	40	3,0	18	384	m.	3200.00

*Ausführliche technische Informationen, u.a. zu den max. zulässigen Lasten ( $F_{a,z}$ ), finden Sie im Datenblatt "BIS RapidRail® Technisches Merkblatt" auf unserer Webseite*



# Walraven RapidRail® Wandkonsolen (ev)

(G 10 07)

zur Befestigung an Wand, Decke oder Boden

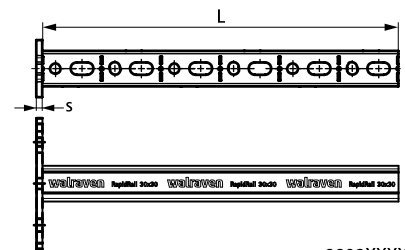
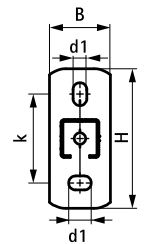


## Vorteile und Eigenschaften

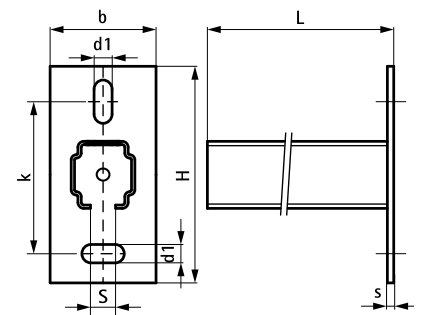
- Grundplatte mit angeschweißter C-Profilschiene
- zur schnellen und flexiblen Befestigung von einem oder mehreren Rohren
- CO<sub>2</sub>-geschweißt
- gleichmäßiges Lochbild
- mit Schnittmarkierungen alle 50 mm
- spezielles Lochbild der Schiene 30x20 und 38x40 ermöglicht eine beidseitige Anbringung von RapidRail® Hammerfix
- Material: Grundplatte aus Stahl 1.0332 (DD11)
- Material: Schienenprofil 27x18 und 30x20 aus Stahl 1.0330 (DC01)
- Material: Schienenprofil 30x15, 30x30 und 38x40 aus Stahl 1.0038 (S235JR)
- elektrolytisch verzinkt
- Typ 38x40 mit BIS UltraProtect® 1000 Oberflächenbeschichtung
- ausführliche technische Informationen, u.a. zu den max. zulässigen Lasten (F<sub>a,z</sub>), finden Sie im Datenblatt "Walraven RapidRail® Technisches Merkblatt" auf unserer Webseite

Art.Nr.	Typ	L	B	H	s	d1	S	k	VPE 1	Gew / 1 Einh
			(mm)	(mm)	(mm)	(mm)	(mm)	(mm)		(g)
66031815	27x18	150 mm	38	110	4,0	16 x 11	15	70	20	215.00
66031820	27x18	200 mm	38	110	4,0	16 x 11	15	70	20	245.00
66031520	30x15	200 mm	38	110	4,0	16 x 11	15	70	20	264.00
66031530	30x15	300 mm	38	110	4,0	16 x 11	15	70	20	333.00
66032015	30x20	150 mm	38	110	4,0	16 x 11	15	70	20	222.00
66032020	30x20	200 mm	38	110	4,0	16 x 11	15	70	20	254.00
66032025	30x20	250 mm	38	110	4,0	16 x 11	15	70	20	287.00
66033020	30x30	200 mm	48	110	5,0	18 x 11	15	70	10	408.00
66033025	30x30	250 mm	48	110	5,0	18 x 11	15	70	10	460.00
66033030	30x30	300 mm	48	110	5,0	18 x 11	15	70	10	513.00
66033040	30x30	400 mm	48	110	5,0	18 x 11	15	70	20	618.00
66033050	30x30	500 mm	48	110	5,0	18 x 11	15	70	20	724.00
66036820	38x40	200 mm	48	130	5,0	25 x 11	15	90	10	540.00
66036825	38x40	250 mm	48	130	5,0	25 x 11	15	90	10	622.00
66036835	38x40	350 mm	48	130	5,0	25 x 11	15	90	10	774.00
66036840	38x40	400 mm	48	130	5,0	25 x 11	15	90	10	868.00
66036850	38x40	500 mm	48	130	5,0	25 x 11	15	90	10	1032.00
66036860	38x40	600 mm	48	130	5,0	25 x 11	15	90	8	1196.00
66036875	38x40	750 mm	48	130	5,0	25 x 11	15	90	8	1442.00
66036805	38x40	1.050 mm	48	130	5,0	25 x 11	15	90	-	1942.40

Ausführliche technische Informationen, u.a. zu den max. zulässigen Lasten (F<sub>a,z</sub>), finden Sie im Datenblatt "Walraven RapidRail® Technisches Merkblatt" auf unserer Webseite



6603XXXX



660368XX

### Kombination mit

- 155 Walraven Stützbalken (ev)
- 163 Walraven RapidRail® Schiebemuttern (ev)
- 192 Walraven Schienenendstopfen

### Kombination mit

- 170 Walraven RapidRail® Hammerfix (ev)
- 193 Walraven Schienendämmprofil
- 128 BIS Gleitlager (ev)

# Walraven Wandkonsolen – 50x40 (BUP1000)

(G 10 15)

Befestigung an Wand oder Decke

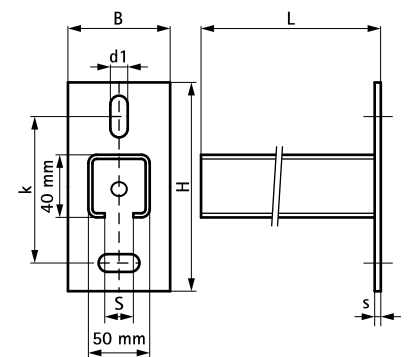


## Vorteile und Eigenschaften

- Wandplatte mit angeschweißter C-Profilschiene
- auch geeignet zur Befestigung an Decken
- Befestigungslöcher sind als Langlöcher um 90° zueinander ausgestanzt, um den Montagekomfort zu verbessern
- CO<sub>2</sub>-geschweißt
- Material: Stahl
- Oberflächenbeschichtung:
  - Walraven BIS UltraProtect® 1000 Systemtechnologie
  - ein System für Installationen im Innen- und Außenbereich
  - besteht min. 1.000 Std. Salzsprühtest nach DIN ISO 9227
- ausführliche technische Informationen, u.a. zu den max. zulässigen Lasten ( $F_{a,z}$ ), finden Sie im Datenblatt "BIS RapidRail® Technisches Merkblatt" auf unserer Webseite

Art.Nr.	L	B	H	s	d1	S	k	Profil	VPE 1	Gew / 1 Einh
		(mm)	(mm)	(mm)	(mm)	(mm)	(mm)			(g)
6603335	350 mm	70	160	8,0	26 x 14	18	115	50x40	10	1794.00
6603355	550 mm	70	160	8,0	26 x 14	18	115	50x40	-	2305.00

*Ausführliche technische Informationen, u.a. zu den max. zulässigen Lasten ( $F_{a,z}$ ), finden Sie im Datenblatt "BIS RapidRail® Technisches Merkblatt" auf unserer Webseite*



## Kombination mit

- 156 Walraven Stützbalken – 50x40(ev)
- 194 BIS Schienenendstopfen – 50x40



# Walraven RapidRail® Schienenfuß (ev)

(G 15 05)

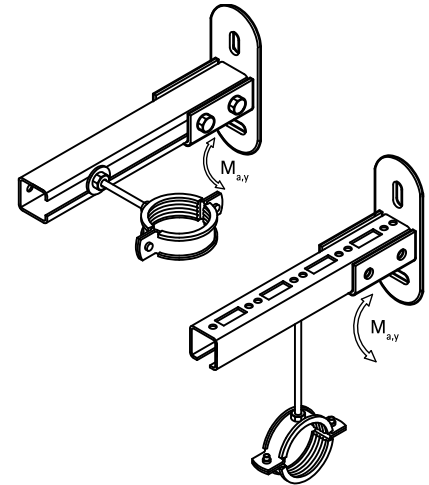
Befestigung an Wänden



661 3 200

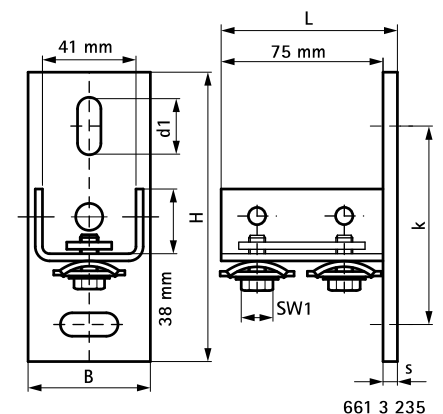
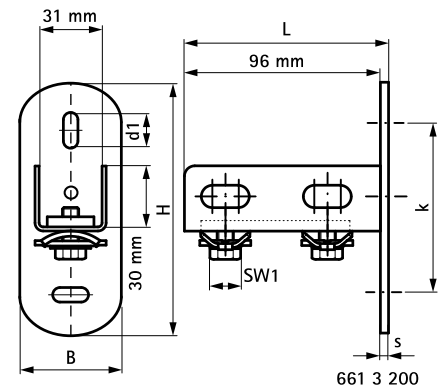


661 3 235



## Vorteile und Eigenschaften

- flexibel einsetzbare Grundplatte (Wand-, Decken- oder Bodenplatte) zur Anbindung von Montageschienen
- zur Baukörperanbindung (Wand, Decke, Boden) von Schienen
- Schiene kann mit Schlitz nach unten oder seitlich montiert werden
- Art.Nr. 6613200: geeignet für 27x18, 30x15, 30x20, 30x30, 30x45
- Art.Nr. 6613235: geeignet für 38x40
- Befestigungslöcher sind als Langlöcher um 90° zueinander ausgestanzt, um den Montagekomfort zu verbessern
- CO<sub>2</sub>-geschweißt
- für eine schnelle, handfeste Befestigung mit vormontierten BIS RapidRail® Schiebemutter(n)
- Material: Metallteile aus Stahl 1.0332; Klemmfeder aus POM (Polyoxymethylen), grün
- elektrolytisch verzinkt



Art.Nr.	L	B	H	s	d1	k	SW1	Für Schiene	M <sub>a,y</sub>	VPE 1	Gew / 1 Einh
		(mm)	(mm)	(mm)	(mm)	(mm)	(mm)		(Nm)		(g)
6613200	100 mm	50	123	4,0	25 x 11	83	13	27x18, 30x15, 30x20, 30x30, 30x45	140.0	25	360.00
6613235	80 mm	60	133	5,0	25 x 11	93	13	38x40	310.0	25	510.00

### Kombination mit

145 Walraven RapidRail® Montageschiene (sv)

# Walraven RapidRail® Gelenkhalter (ev)

(G 15 10)

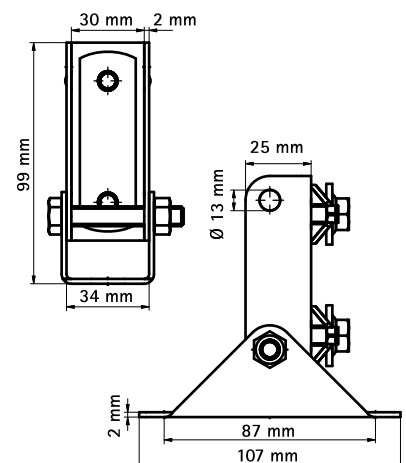
Befestigung an Wänden



## Vorteile und Eigenschaften

- Grundplatte mit gelenkigem U-Profil
- zur Erhöhung der Belastbarkeit von Schienenkonstruktionen
- zur Anbindung und Befestigung von Schienen an schrägen Wänden, Decken, Böden
- geeignet für BIS RapidRail® Montageschienen Typ 30x15, 30x20, 30x30, 30x45
- Material: Stahl
- elektrolytisch verzinkt

Art.Nr.	T <sub>(inst.)</sub> (Nm)	Für Schiene	VPE 1	Gew / 1 Einh (g)
6613250	15,0	30x15, 30x20, 30x30, 30x45	20	220.00



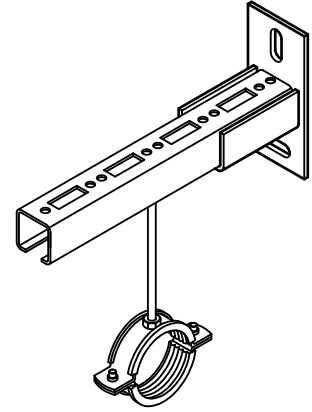
## Kombination mit

145 Walraven RapidRail® Montageschiene (sv)

## Walraven Schienenfuß – 50x40 (ev)

(G 15 20)

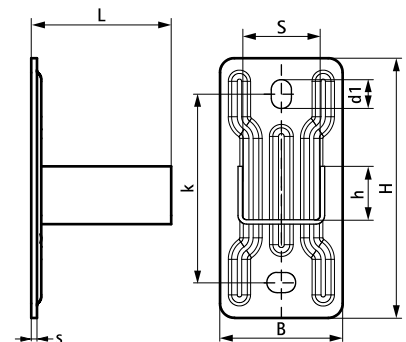
Befestigung an Wänden



### Vorteile und Eigenschaften

- flexibel einsetzbare Grundplatte (Wand-, Decken- oder Bodenplatte) zur Anbindung von Montageschienen
- Befestigungslöcher sind als Langlöcher um 90° zueinander ausgestanzt, um den Montagekomfort zu verbessern
- mit vormontierten Schiebemuttern
- Material: Stahl
- elektrolytisch verzinkt

Art.Nr.	L	B	H	h	s	d1	S	k	Für Schiene	VPE 1	Gew / 1 Einh
	(mm)	(mm)	(mm)	(mm)	(mm)	(mm)	(mm)	(mm)			(g)
6613300	97 mm	85	180	40	4	20 x 14	54	115	50x40	10	1094.00



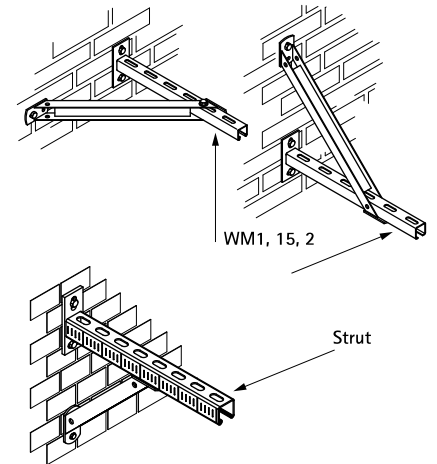
### Kombination mit

149 Walraven Montageschiene - 50x40 (sv)

# Walraven Stützbalken (ev)

Stütze für Wandkonsole

(G 20 05)

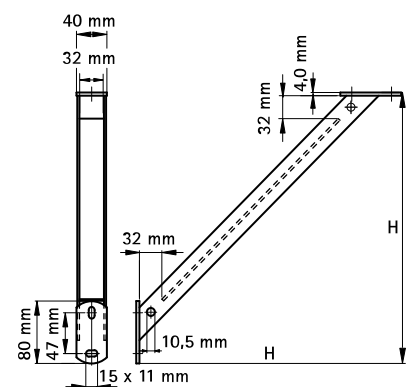


## Vorteile und Eigenschaften

- 45° Verstärkungsstütze
- zum Anbringen als Stützelement über, unter oder neben einer Wandkonsole
- zur Erhöhung der Belastbarkeit von Schienenkonstruktionen
- Wandkonsole 30x45 nicht geeignet für Durchsteckbefestigung
- geeignet für Montageschiene 27x18, 30x15, 30x20, 30x30, 30x45
- CO<sub>2</sub>-geschweißt
- Material: Stahl
- elektrolytisch verzinkt

Art.Nr.	H (mm)	Für Schiene	VPE 1	Gew / 1 Einh (g)
6628220	250	27x18, 30x15, 30x20, 30x30, 30x45	10	688.00
6628230	350	27x18, 30x15, 30x20, 30x30, 30x45	10	1030.00

*BIS Stützbalken für Montageschiene BIS RapidRail® WM35? Siehe Art.Nr. 66288530.*



## Kombination mit

- 145 Walraven RapidRail® Montageschiene (sv)
- 150 Walraven RapidRail® Wandkonsolen (ev)

## Walraven Stützbalken - 50x40(ev)

(G 20 10)

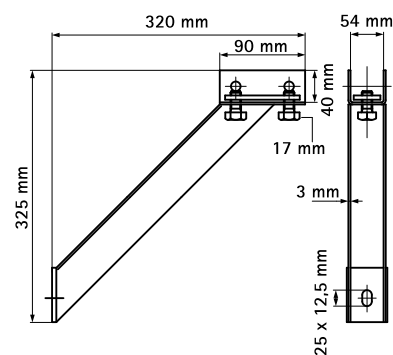
Stütze für Wandkonsole



### Vorteile und Eigenschaften

- 45° Verstärkungsstütze
- zum Anbringen als Stützelement über, unter oder neben einer Wandkonsole
- zur Erhöhung der Belastbarkeit von Schienenkonstruktionen
- CO<sub>2</sub>-geschweißt
- Material: Stahl
- elektrolytisch verzinkt

Art.Nr.	Für Schiene	VPE 1	Gew / 1 Einh. (g)
6623326	50x40	8	1184.00



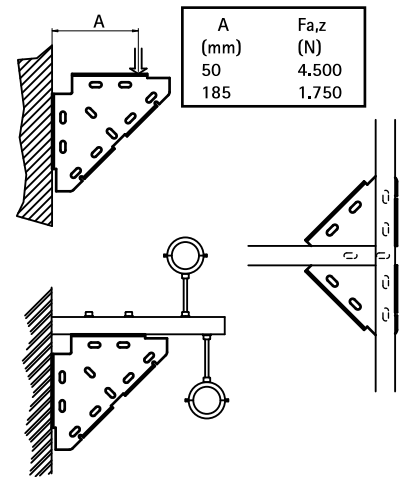
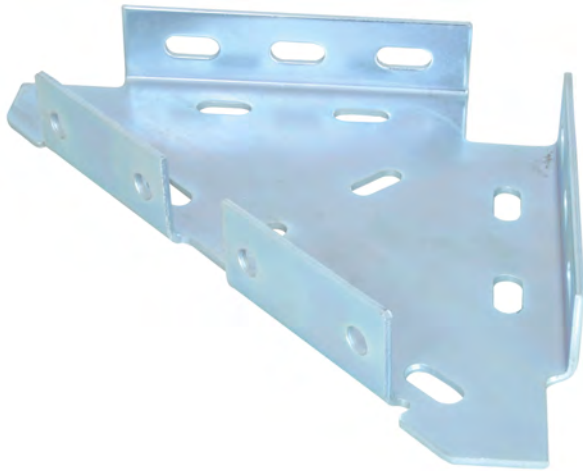
### Kombination mit

149 Walraven Montageschiene - 50x40 (sv)

# Walraven RapidRail® Knotendreieck (ev)

(G 20 15)

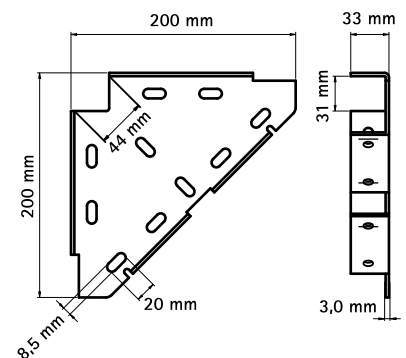
für Walraven RapidRail® Schienenkonstruktionen



## Vorteile und Eigenschaften

- einteilige Stütze
- zum Anbringen als Stützelement über, unter oder neben einer Wandkonsole
- zur Erhöhung der Belastbarkeit von Schienenkonstruktionen
- geeignet für Montageschiene 27x18, 30x15, 30x20, 30x30, 30x45
- Material: Stahl
- elektrolytisch verzinkt

Art.Nr.	Für Schiene	VPE 1	Gew / 1 Einh (g)
6593010	27x18, 30x15, 30x20, 30x30, 30x45	10	781.00



## Kombination mit

145 Walraven RapidRail® Montageschiene (sv)

## Alternative Produkte

159 Walraven RapidRail® Winkelkonsole (ev)

## Walraven Knotendreieck (fv)

(G 20 20)

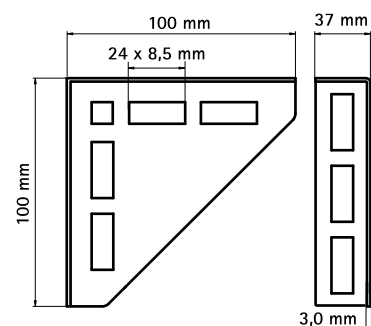
für Walraven RapidRail® Schienenkonstruktionen



### Vorteile und Eigenschaften

- einteilige Stütze
- zum Anbringen als Stützelement über, unter oder neben einer Wandkonsole
- zur Erhöhung der Belastbarkeit von Schienenkonstruktionen
- geeignet für Montageschiene 30x15, 30x20, 30x30, 30x45, 38x40
- Material: Stahl
- feuerverzinkt

Art.Nr.	Für Schiene	VPE 1	Gew / 1 Einh (g)
6661110	30x15, 30x20, 30x30, 30x45	25	223.00



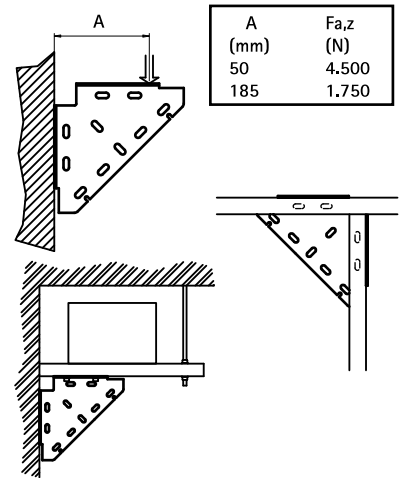
### Kombination mit

145 Walraven RapidRail® Montageschiene (sv)

# Walraven RapidRail® Winkelkonsole (ev)

(G 20 25)

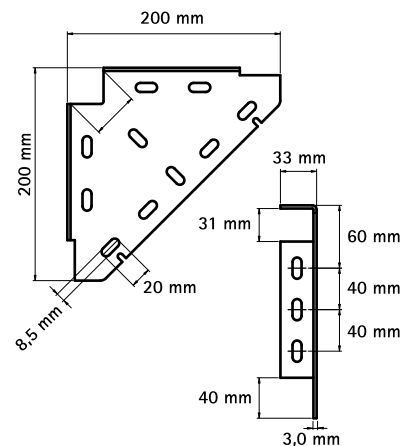
für Walraven RapidRail® Schienenkonstruktionen



## Vorteile und Eigenschaften

- einteilige Stütze
- zum Anbringen als Stützelement über, unter oder neben einer Wandkonsole
- zur Erhöhung der Belastbarkeit von Schienenkonstruktionen
- geeignet für Montageschiene 27x18, 30x15, 30x20, 30x30, 30x45
- Material: Stahl
- elektrolytisch verzinkt

Art.Nr.	Für Schiene	VPE 1	Gew / 1 Einh (g)
6603010	27x18, 30x15, 30x20, 30x30, 30x45	10	720.00



## Kombination mit

145 Walraven RapidRail® Montageschiene (sv)

## Alternative Produkte

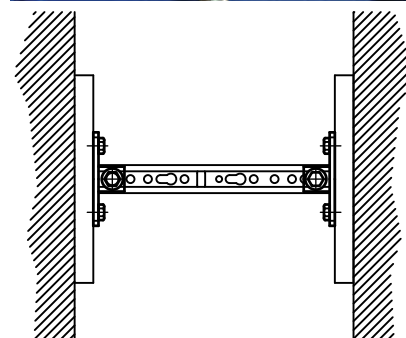
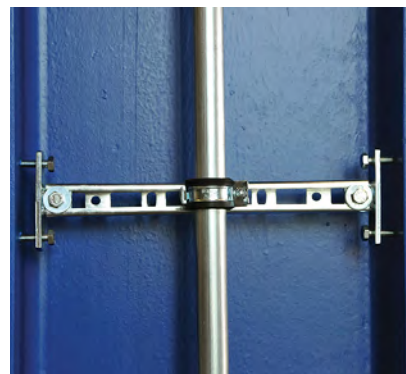
157 Walraven RapidRail® Knotendreieck (ev)



# Walraven Klemmflansch (ev)

(G 20 35)

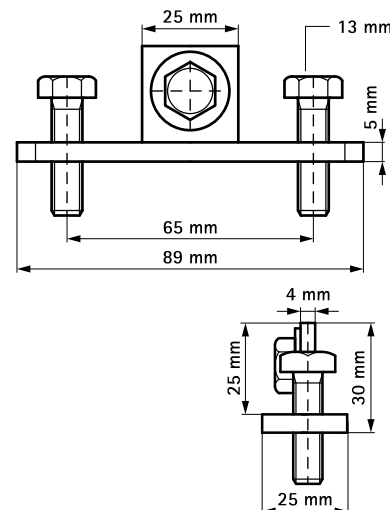
Befestigung an Stahlträgern



## Vorteile und Eigenschaften

- zur Befestigung an Stahlträgern ohne Schweißen oder Bohren
- pro Befestigungspunkt immer 2 Klemmflansche verwenden
- auch geeignet für Schachtbefestigung
- geeignet für Montageschiene 27x18, 30x15, 30x20, 30x30, 30x45, 38x40
- Material: Stahl
- elektrolytisch verzinkt

Art.Nr.	T <sub>(inst.)</sub> (Nm)	Für Schiene	VPE 1	Gew / 1 Einh (g)
6613820	15,0	27x18, 30x15, 30x20, 30x30, 30x45, 38x40	50	140,00



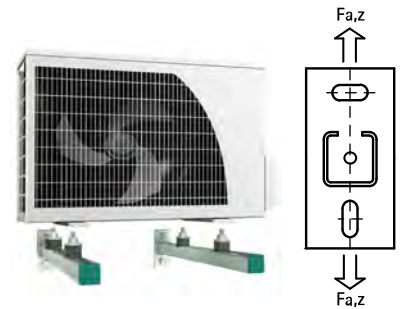
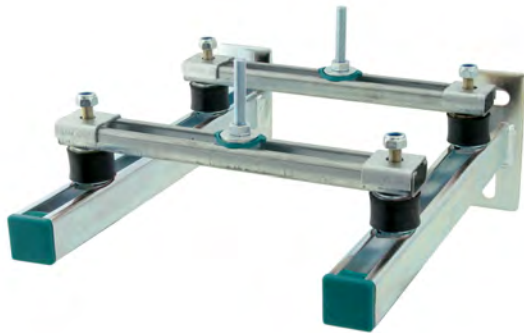
## Kombination mit

145 Walraven RapidRail® Montageschiene (sv)

# BIS Konsolen Kit ISO – Brücke (ev)

(G 25 10)

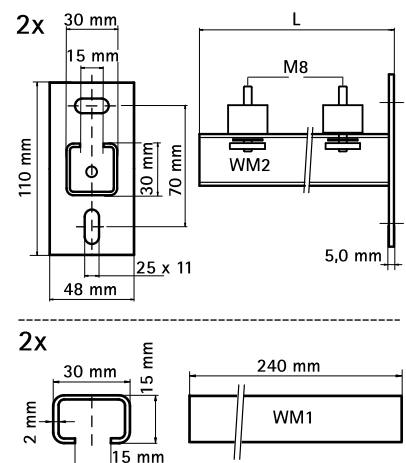
Wandbefestigung für Apparate



## Vorteile und Eigenschaften

- universeller Befestigungssatz
- zur Wandbefestigung von Pumpen, Hydrophorgruppen, Kompressoren und anderer leichter Maschinen
- Überbrückungsschiene für Befestigung von Apparaten mit 2 Bohrungen
- Schwingungsdämpfer mit vormontierter Schiebemutter, Unterlegscheibe und Sechskantgegenmutter
- Material: Stahl
- elektrolytisch verzinkt
- Schallschutz mittels Schwingungsdämpfer (aus vulkanisierten Gummi)
- Bestandteile:
  - 2 Wandkonsolen
  - 2 Überbrückungen aus Schiene 30x15 mm
  - 4 Schwingungsdämpfer
  - 2 Hammerkopfbefestigungssätze
  - 2 Schienenendstopfen
  - 1 Montagesatz

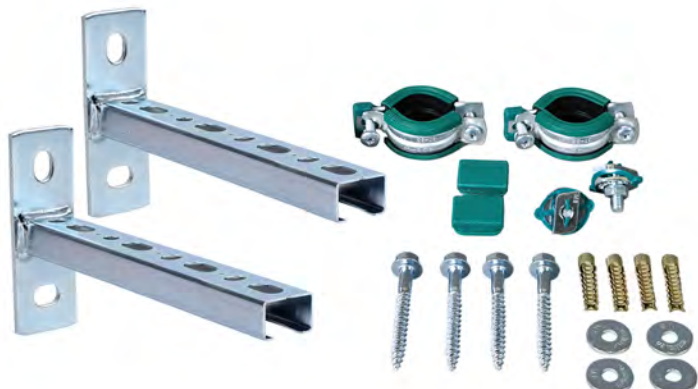
Art.Nr.	L	T <sub>(inst.)</sub> (Nm)	Profil	F <sub>a,z</sub> (N)	VPE 1	Gew / 1 Einh (g)
6923235	300 mm	15,0	30x30	1.000	-	1897.00



# Walraven Gaszählerhalter (ev)

(G 25 20)

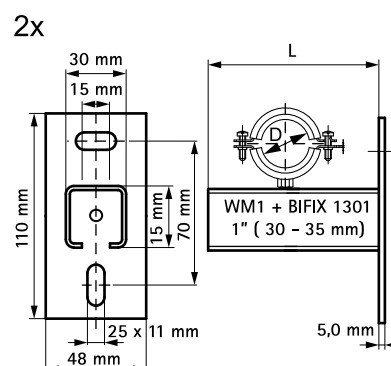
Befestigung für Gaszähler 30 - 35 mm



## Vorteile und Eigenschaften

- universeller Befestigungssatz
- zur Wandbefestigung von Gaszählern
- Befestigungslöcher sind als Langlöcher um 90° zueinander ausgestanzt, um den Montagekomfort zu verbessern
- Wandkonsole: CO<sub>2</sub>-geschweißt
- Material: Stahl
- elektrolytisch verzinkt
- Bestandteile:
  - 2 Wandkonsolen
  - 2 Schellen BIS Bifix® G2 mit Einlage
  - 4 Metallspreizdübel
  - 1 Montagesatz

Art.Nr.	D (mm)	D (°)	L	Profil	VPE 1	Gew / 1 Einh (g)
4923035	30 - 35	1	200 mm	27x18	1	965.00
4923135	30 - 35	1	200 mm	30x15	1	1130.00



# Walraven RapidRail® Schiebemuttern (ev)

(G 30 05)

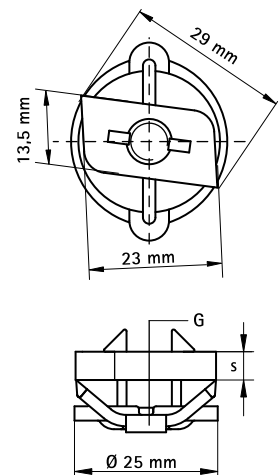
Befestigung an Walraven RapidRail® Schienen



## Vorteile und Eigenschaften

- Schiebemutter mit Unterlegscheibe und BIS RapidRail® Federring vormontiert
- geeignet für Montageschiene 27x18, 30x15, 30x20, 30x30, 30x45, 38x40
- durch vormontierte Klemmfeder leicht einsetzbar und bis zur Endfixierung flexibel umpositionierbar
- Material: Metallteile aus Stahl 1.0332; Klemmfeder aus POM (Polyoxymethylen), grün
- elektrolytisch verzinkt

Art.Nr.	G	s (mm)	T <sub>(inst.)</sub> (Nm)	Für Schiene	F <sub>a,z</sub> (N)	VPE 1	VPE 2	Gew / 1 Einh (g)
6513106	M6	4,0	7,5	27x18, 30x15, 30x20, 30x30, 30x45, 38x40	2.000	50	500	18.10
6513108	M8	5,0	10,0	27x18, 30x15, 30x20, 30x30, 30x45, 38x40	2.700	50	500	19.00
6513110	M10	5,0	10,0	27x18, 30x15, 30x20, 30x30, 30x45, 38x40	2.900	50	500	15.50



## Kombination mit

- 150 Walraven RapidRail® Wandkonsolen (ev)
- 145 Walraven RapidRail® Montageschiene (sv)

## Alternative Produkte

- 170 Walraven RapidRail® Hammerfix (ev)

# Walraven Schiebemuttern 651 (ev)

(G 30 10)

Befestigung an Walraven RapidRail® Schienen



651 3 0XX

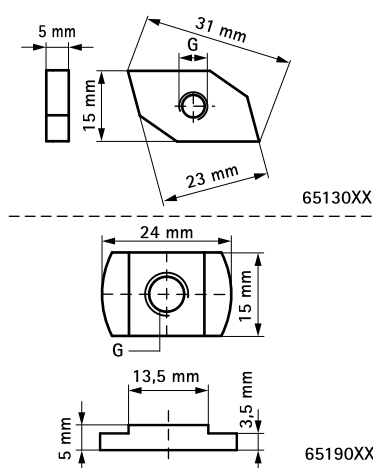


651 9 0XX

## Vorteile und Eigenschaften

- geeignet für Montageschiene 27x18, 30x15, 30x20, 30x30, 30x45, 38x40
- Art.Nr. 65130XX: durch ihre Form sichert sich die Mutter in der Schiene
- Art.Nr. 65190XX: Verjüngung passt in den Schlitz von Schienen (Sicherung gegen mitdrehen)
- Material: Stahl
- elektrolytisch verzinkt

Art.Nr.	Typ	G	T <sub>(inst.)</sub> (Nm)	Für Schiene	F <sub>a,z</sub> (N)	VPE 1	VPE 2	Gew / 1 Einh (g)
6513006	651A	M6	7,5	27x18, 30x15, 30x20, 30x30, 30x45	-	100	2.000	11.00
6513008	651A	M8	10,0	27x18, 30x15, 30x20, 30x30, 30x45	-	100	2.000	10.00
6513010	651A	M10	10,0	27x18, 30x15, 30x20, 30x30, 30x45	-	100	2.000	8.80
6519006	651C	M6	7,5	27x18, 30x15, 30x20, 30x30, 30x45	3.100	50	1.000	11.00
6519008	651C	M8	10,0	27x18, 30x15, 30x20, 30x30, 30x45	3.100	50	2.000	9.30
6519010	651C	M10	10,0	27x18, 30x15, 30x20, 30x30, 30x45	3.100	50	1.000	7.70



## Kombination mit

- 150 Walraven RapidRail® Wandkonsolen (ev)
- 145 Walraven RapidRail® Montageschiene (sv)

## Alternative Produkte

- 163 Walraven RapidRail® Schiebemuttern (ev)

# Walraven Schiebemutter 651D – 50x40 (ev)

(G 30 15)

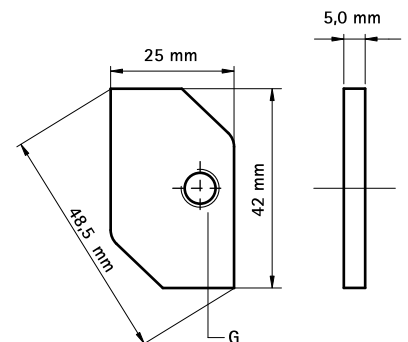
Befestigung an Schienen 50x40



## Vorteile und Eigenschaften

- Material: Stahl
- elektrolytisch verzinkt

Art.Nr.	G	T <sub>(inst.)</sub> (Nm)	Für Schiene	F <sub>a,z</sub> (N)	VPE 1	VPE 2	Gew / 1 Einh (g)
6515008	M8	25,0	50x40	3.000	50	250	30.00
6515010	M10	40,0	50x40	3.000	50	250	31.50
6515012	M12	40,0	50x40	3.000	50	250	36.00



### Kombination mit

- 149 Walraven Montageschiene - 50x40 (sv)
- 151 Walraven Wandkonsolen - 50x40 (BUP1000)

## Walraven Vierkantschiebemuttern (ev)

(G 30 20)

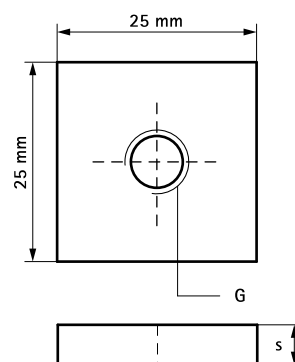
Befestigung an Walraven RapidRail® Schienen



### Vorteile und Eigenschaften

- geeignet für Montageschiene 30x15, 30x20, 30x30, 30x45, 38x40
- Material: Stahl 1.0332
- durch ihre Form sichert sich die Mutter in der Schiene
- elektrolytisch verzinkt

Art.Nr.	G	s (mm)	T <sub>(inst.)</sub> (Nm)	Für Schiene	VPE 1	VPE 2	Gew / 1 Einh (g)
6519910	M6	4,0	7,5	27x18, 30x15, 30x20, 30x30, 30x45, 38x40	50	250	18.00
6519911	M8	4,0	15,0	27x18, 30x15, 30x20, 30x30, 30x45, 38x40	50	250	21.00
6519912	M10	5,0	15,0	27x18, 30x15, 30x20, 30x30, 30x45, 38x40	50	250	20.40
6519913	M12	5,0	-	27x18, 30x15, 30x20, 30x30, 30x45, 38x40	50	250	19.50



### Kombination mit

- 150 Walraven RapidRail® Wandkonsolen (ev)
- 145 Walraven RapidRail® Montageschiene (sv)

# Walraven Rechtwinklige Schiebemutter (ev)

(G 30 25)

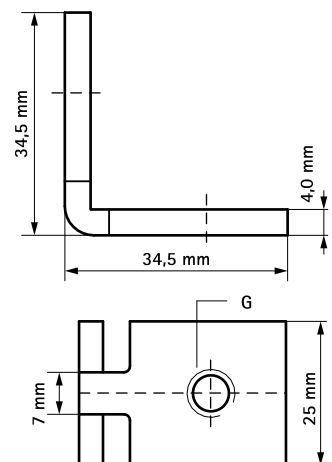
Befestigung an Walraven RapidRail® Schienen



## Vorteile und Eigenschaften

- geeignet für Montageschiene 30x15, 30x20, 30x30, 30x45, 38x40
- elektrolytisch verzinkt
- Material: Stahl

Art.Nr.	G	T <sub>(inst.)</sub> (Nm)	Für Schiene	VPE 1	VPE 2	Gew / 1 Einh (g)
6513709	M8	15,0	27x18, 30x15, 30x20, 30x30, 30x45, 38x40	25	250	46,00



## Kombination mit

- 150 Walraven RapidRail® Wandkonsolen (ev)
- 145 Walraven RapidRail® Montageschiene (sv)



## Walraven Doppelschiebemutter (ev)

(G 30 30)

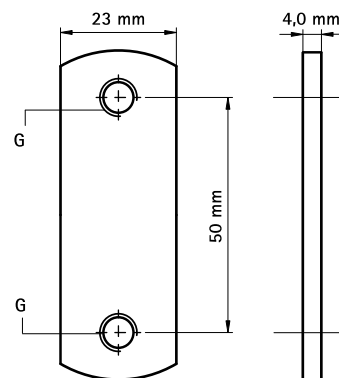
Befestigung an Walraven RapidRail® Schienen



### Vorteile und Eigenschaften

- geeignet für Montageschiene 27x18, 30x15, 30x20, 30x30, 30x45, 38x40
- elektrolytisch verzinkt
- Material: Stahl

Art.Nr.	G	T <sub>(inst.)</sub> (Nm)	Für Schiene	VPE 1	VPE 2	Gew / 1 Einh (g)
6513208	M8	15,0	27x18, 30x15, 30x20, 30x30, 30x45, 38x40	50	250	65.00



### Kombination mit

- 150 Walraven RapidRail® Wandkonsolen (ev)
- 145 Walraven RapidRail® Montageschiene (sv)

# Walraven Doppelschiebemutter – 50x40 (ev)

(G 30 35)

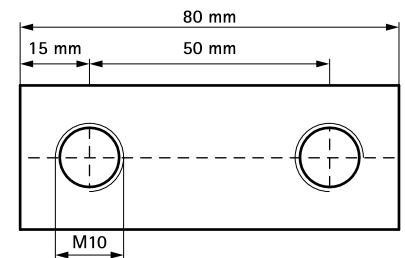
Befestigung an Schienen 50x40



## Vorteile und Eigenschaften

- Material: Stahl 1.0332
- elektrolytisch verzinkt

Art.Nr.	G	Für Schiene	VPE 1	Gew / 1 Einh (g)
6515210	M10	50x40	100	176.00



# Walraven RapidRail® Hammerfix (ev)

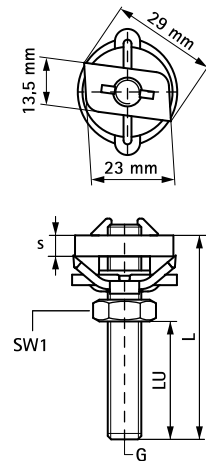
(G 30 50)

Befestigung an Walraven RapidRail® Schienen



## Vorteile und Eigenschaften

- Komplett vormontierte Schiebemutter mit Gewindestift, Unterlegscheibe und BIS RapidRail®-Federring
- durch vormontierte Klemmfeder leicht einsetzbar und bis zur Endfixierung flexibel umpositionierbar
- geeignet für Montageschiene 27x18, 30x15, 30x20, 30x30, 30x45, 38x40
- Material: Metallteile aus Stahl 1.0332; Klemmfeder aus POM (Polyoxymethylen), grün
- elektrolytisch verzinkt



Art.Nr.	G	L	LU (mm)	s (mm)	SW1 (mm)	T <sub>(inst.)</sub> (Nm)	F <sub>a,z</sub> (N)	VPE 1	VPE 2	Gew / 1 Einh (g)
6523602	M6	20 mm	5	4,0	10	7,5	2.000	25	250	24.00
6523603	M6	30 mm	15	4,0	10	7,5	2.000	25	250	24.00
6523802	M8	25 mm	7	5,0	13	10,0	2.700	25	250	32.00
6523803	M8	30 mm	12	5,0	13	10,0	2.700	25	250	34.00
6523804	M8	40 mm	22	5,0	13	10,0	2.700	25	250	36.00
6523805	M8	50 mm	32	5,0	13	10,0	2.700	25	250	36.00
6523806	M8	60 mm	42	5,0	13	10,0	2.700	25	250	42.50
6523807	M8	70 mm	52	5,0	13	10,0	2.700	25	250	43.00
6523808	M8	80 mm	62	5,0	13	10,0	2.700	25	250	45.50
6523810	M8	100 mm	82	5,0	13	10,0	2.700	25	250	56.00
6523812	M8	120 mm	102	5,0	13	10,0	2.700	25	250	60.00
6523815	M8	150 mm	132	5,0	13	10,0	2.700	25	250	68.00
6523818	M8	180 mm	162	5,0	13	10,0	2.700	25	125	76.00
6523820	M8	200 mm	182	5,0	13	10,0	2.700	25	125	83.00
6523002	M10	25 mm	7	5,0	17	10,0	2.900	25	250	41.00
6523003	M10	30 mm	12	5,0	17	10,0	2.900	25	250	44.00
6523004	M10	40 mm	22	5,0	17	10,0	2.900	25	250	49.00
6523005	M10	50 mm	32	5,0	17	10,0	2.900	25	250	50.00
6523006	M10	60 mm	42	5,0	17	10,0	2.900	25	250	54.00
6523008	M10	80 mm	62	5,0	17	10,0	2.900	25	250	68.00
6523010	M10	100 mm	82	5,0	17	10,0	2.900	25	250	76.00
6523016	M10	160 mm	142	5,0	17	10,0	2.900	25	125	104.00

LU = Nutzlänge, d.h. verbleibende Länge des Stiftes im montierten Zustand (bei Schienenstärke 2mm).

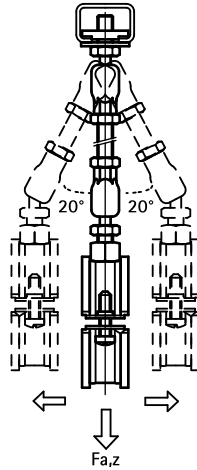
### Kombination mit

- 145 Walraven RapidRail® Montageschiene (sv)
- 150 Walraven RapidRail® Wandkonsolen (ev)

# Walraven RapidRail® Kugelgelenksätze (ev)

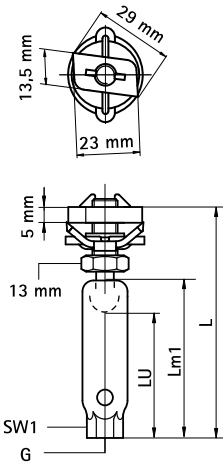
(G 30 60)

Befestigung an Walraven RapidRail® Schienen



## Vorteile und Eigenschaften

- Schiebemutter mit Kugelgelenk, Unterlegscheibe und BIS RapidRail® Federring vormontiert
- empfohlen für metallische Rohre bis DN 50, Kunststoff bis DN 100
- geeignet für Montageschiene 27x18, 30x15, 30x20, 30x30, 30x45, 38x40
- Material: Metallteile aus Stahl 1.0332; Klemmfeder aus POM (Polyoxymethylen), grün
- durch vormontierte Klemmfeder leicht einsetzbar und bis zur Endfixierung flexibel umpositionierbar
- mit Kontrollloch um Eindrehtiefe zu prüfen (Achtung! Zu tiefes Eindrehen blockiert das Pendel!)
- einfache stufenlose Höhenverstellung (siehe LU)
- elektrolytisch verzinkt



Art.Nr.	G	L	LU (mm)	Lm1 (mm)	SW1 (mm)	T <sub>(inst.)</sub> (Nm)	Für Schiene	F <sub>a,z</sub> (N)	F <sub>a,x</sub> (N)	RAL	VPE 1	VPE 2
6520100	M8	45 mm	18	25	10	15,0	27x18, 30x15, 30x20, 30x30, 30x45, 38x40	2.000	182	RAL <sup>1</sup>	25	250
6520200	M8	70 mm	43	50	10	15,0	27x18, 30x15, 30x20, 30x30, 30x45, 38x40	2.000	182	RAL <sup>1</sup>	25	250
6520110	M10	45 mm	18	25	12	15,0	27x18, 30x15, 30x20, 30x30, 30x45, 38x40	2.000	226	RAL <sup>1</sup>	25	250
6520210	M10	70 mm	43	50	12	15,0	27x18, 30x15, 30x20, 30x30, 30x45, 38x40	2.000	226	RAL <sup>1</sup>	25	250

RAL<sup>1</sup> = geprüft, gütegesichert und fremdüberwacht nach RAL-GZ 655/D in Verbindung mit den Schienen 30x15, 30x30, 30x20 und 30x45.  
 Detailinformationen zu unseren RAL-gütegesicherten Produkten können Sie der jeweiligen Produktbeschreibung (PDF) auf unserem Onlinekatalog entnehmen.  
 Achtung! Kugelgelenke immer paarweise einsetzen. Verbindung mittels zusätzlicher Sechskantmutter (siehe Anwendungsbild). Die maximale aufnehmbare Längenausdehnung des Rohres ist abhängig vom Befestigungsabstand (Abstand: Decke-Rohr). Der dabei entstehende Höhenversatz der Rohrleitungen ist bei Montage zu beachten.  
 In Kombination mit BIS Kugelgelenken (siehe Katalogindex E 10 05)

### Kombination mit

- 124 BIS Kugelgelenke (ev)
- 444 Walraven Gewindestifte (ev)
- 446 Walraven Gewindestangen (ev)

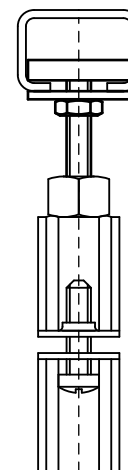
### Kombination mit

- 145 Walraven RapidRail® Montageschiene (ev)
- 150 Walraven RapidRail® Wandkonsolen (ev)

# Walraven Hammerkopfbefestigungssätze – 50x40

(G 30 70)

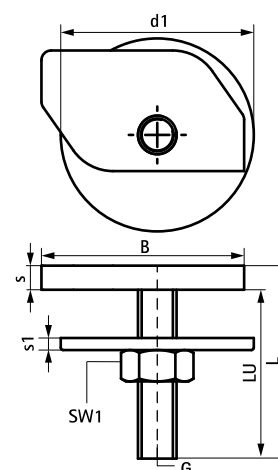
Befestigung an Schienen 50x40



## Vorteile und Eigenschaften

- Schiebemutter mit Gewindestift, Unterlegscheibe und Sechskantmutter
- elektrolytisch verzinkt
- Material: Stahl

Art.Nr.	G	L	LU	B	s	s1	d1	SW1	T <sub>(inst.)</sub>	Für Schiene	F <sub>a,z</sub>	VPE 1	VPE 2	Gew / 1 Einh
			(mm)	(mm)	(mm)	(mm)	(mm)	(mm)	(Nm)		(N)			(g)
6525803	M8	30 mm	25	42	5,0	2,5	40	13	25,0	50x40	3.000	25	250	64.00
6525804	M8	40 mm	35	42	5,0	2,5	40	13	25,0	50x40	3.000	25	250	68.00
6525806	M8	60 mm	55	42	5,0	2,5	40	13	25,0	50x40	3.000	25	250	72.00
6525004	M10	40 mm	35	42	5,0	2,5	40	17	40,0	50x40	3.000	25	250	78.00
6525006	M10	60 mm	55					17		WM3	3.000	25	125	86.00
6525203	M12	30 mm	25	42	5,0	2,5	40	19	40,0	50x40	3.000	25	125	86.00



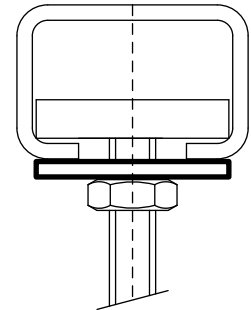
## Kombination mit

- 149 Walraven Montageschiene – 50x40 (sv)
- 151 Walraven Wandkonsolen – 50x40 (BUP1000)

# Walraven Unterlegscheiben – flach (ev)

(G 30 75)

Befestigung an Walraven RapidRail® Schienen

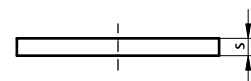
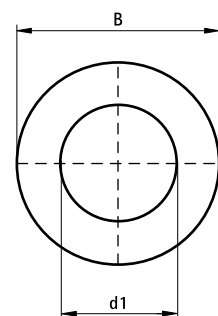


## Vorteile und Eigenschaften

- geeignet für Montageschiene 27x18, 30x15, 30x20, 30x30, 30x45, 38x40
- erfüllt die Brandschutzanforderungen der MLAR/LAR/RbALei
- Material: Stahl
- elektrolytisch verzinkt

Art.Nr.	B (mm)	s (mm)	d1 (mm)	Für Schiene	VPE 1	VPE 2	Gew / 1 Einh (g)
6533306	25	2,5	Ø 6,4	27x18, 30x15, 30x20, 30x30, 30x45, 38x40	100	1.000	9.00
6533308	25	2,5	Ø 8,4	27x18, 30x15, 30x20, 30x30, 30x45, 38x40	100	1.000	8.60
6533310	25	2,5	Ø 10,5	27x18, 30x15, 30x20, 30x30, 30x45, 38x40	100	1.000	7.93
6533312	25	2,5	Ø 13,0	27x18, 30x15, 30x20, 30x30, 30x45, 38x40	100	1.000	7.03
6533316	30	3,0	Ø 17,0	27x18, 30x15, 30x20, 30x30, 30x45, 38x40	100	2.500	10.60

*Brandgeprüft  
Art.Nr. 6533306 nicht brandgeprüft.*



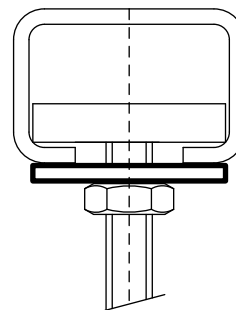
## Kombination mit

- 150 Walraven RapidRail® Wandkonsolen (ev)
- 145 Walraven RapidRail® Montageschiene (sv)

# Walraven Unterlegscheiben flach - 50x40 (ev)

(G 30 80)

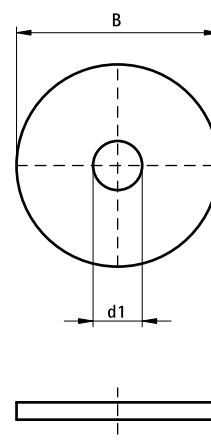
Befestigung an Schienen 50x40



## Vorteile und Eigenschaften

- Material: Stahl
- elektrolytisch verzinkt
- erfüllt die Brandschutzanforderungen der MLAR/LAR/RbALei

Art.Nr.	B (mm)	s (mm)	d1 (mm)	Für Schiene	VPE 1	VPE 2	Gew / 1 Einh (g)
6533408	35	2,5	Ø 8,5	50x40	100	500	20.00
6533410	35	2,5	Ø 10,5	50x40	100	500	18.30
6533412	35	2,5	Ø 12,5	50x40	50	250	17.00



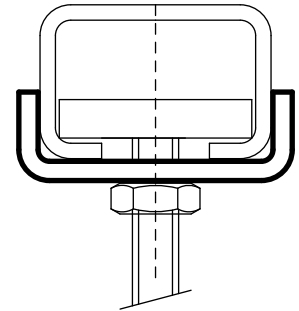
### Kombination mit

- 149 Walraven Montageschiene - 50x40 (sv)
- 151 Walraven Wandkonsolen - 50x40 (BUP1000)

# Walraven Unterlegscheiben U-förmig (sv)

(G 30 85)

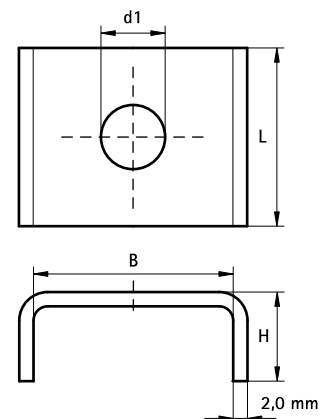
Befestigung an Walraven RapidRail® Schienen



## Vorteile und Eigenschaften

- U-förmige Unterlegscheibe gegen das Aufbiegen der Schiene
- U-Form für höhere Stabilität
- Art.Nr. 65350XX: geeignet für 27x18
- Art.Nr. 65351XX: geeignet für 30x15, 30x20, 30x30, 30x45, 38x40
- sendzimirverzinkt
- Material: Stahl

Art.Nr.	L	B	H	d1	Für Schiene	VPE 1	VPE 2	Gew / 1 Einh
		(mm)	(mm)	(mm)				(g)
6535008	25 mm	28,0	10,5	Ø 9,0	27x18	50	250	18.00
6535010	25 mm	28,0	10,5	Ø 11,0	27x18	50	250	18.00
6535110	25 mm	30,5	9,0	Ø 10,5	30x15, 30x20, 30x30, 30x45, 38x40	50	250	22.00
6535112	25 mm	30,5	9,0	Ø 12,5	30x15, 30x20, 30x30, 30x45, 38x40	50	250	20.00



## Kombination mit

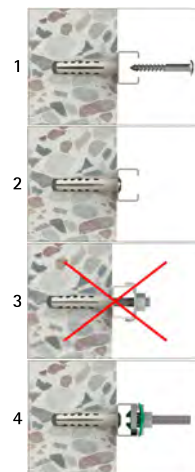
- 150 Walraven RapidRail® Wandkonsolen (ev)
- 145 Walraven RapidRail® Montageschiene (sv)



# Walraven RapidRail® Schraube TX30 (ev)

(G 30 95)

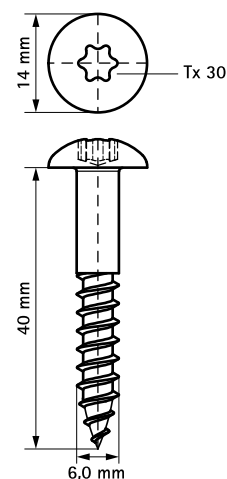
zur Befestigung von Walraven RapidRail® Montageschienen an Wänden und Decken



## Vorteile und Eigenschaften

- schnelle, einfache und sichere Befestigung der Schiene
  - schnellere und flexiblere Montage des Zubehörs an der Schiene
  - komplette Schlitzlänge der Profilschiene nutzbar, auch unmittelbar über der BIS RapidRail® Schraube TX30
  - weniger Einzelteile zur Erstellung einer Konstruktion
  - geeignet für Montageschiene 27x18, 30x15, 30x20, 30x30, 30x45, 38x40
  - Eindrehen mittels Akkuschrauber durch Torx-Kopf möglich
  - Schraubenkopf Ø 14 mm passend für alle Lochbilder der BIS RapidRail® Schienen
- Material: Stahl
  - elektrolytisch verzinkt

Art.Nr.	L	s	Für Schiene	Tx	VPE 1	Gew / 1 Einh
		(mm)				(g)
61843640	40 mm	6,0	27x18, 30x15, 30x20, 30x30, 30x45, 38x40	30	200	9.40



### Kombination mit

145 Walraven RapidRail® Montageschiene (sv)

# Walraven RapidRail® Verbinder 90° (ev)

(G 35 05)

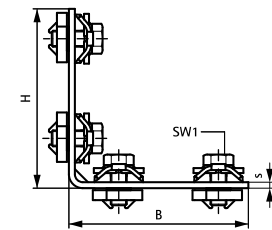
für Walraven RapidRail® Schienenkonstruktionen



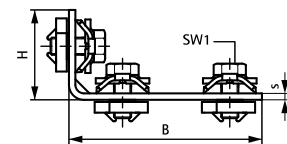
RAL-GZ 655/D  
Cert.Nr. 2012-09

## Vorteile und Eigenschaften

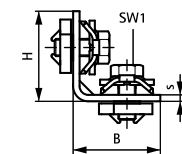
- Verbinder bereits vormontiert mit BIS RapidRail®-Schiebemutter
- zur Fertigung von Schienenkonstruktionen
- geeignet für Montageschiene 27x18, 30x15, 30x20, 30x30, 30x45, 38x40
- Material: Metallteile aus Stahl 1.0332; Klemmfeder aus POM (Polyoxymethylen), grün
- durch vormontierte Klemmfeder leicht einsetzbar und bis zur Endfixierung flexibel umpositionierbar
- elektrolytisch verzinkt
- Schnellmontagesystem



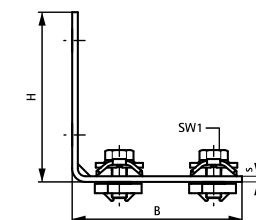
6584001



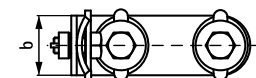
6584002



6584003



6584011



Art.Nr.	B	H	b	s	SW1	T <sub>(inst.)</sub>	Für Schiene	F <sub>a,z</sub>	F <sub>a,x</sub>	VPE 1	Gew / 1 Einh
	(mm)	(mm)	(mm)	(mm)	(mm)	(Nm)		(N)	(N)		(g)
6584003	43,5	43,5	30	3,0	13	15,0	27x18, 30x15, 30x20, 30x30, 30x45, 38x40	1.186	345	25	104.00
6584002	93,5	43,5	30	3,0	13	15,0	27x18, 30x15, 30x20, 30x30, 30x45, 38x40	1.186	345	25	170.00
6584001	93,5	93,5	30	3,0	13	15,0	27x18, 30x15, 30x20, 30x30, 30x45, 38x40	1.562	720	25	229.00
6584011	93,5	93,5	30	3,0	13	15,0	27x18, 30x15, 30x20, 30x30, 30x45, 38x40	1.562	720	25	170.00

## Kombination mit

145 Walraven RapidRail® Montageschiene (sv)

# Walraven RapidRail® Verbinder 135° (ev)

(G 35 10)

für Walraven RapidRail® Schienenkonstruktionen

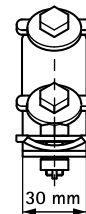
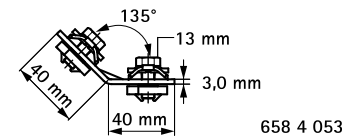
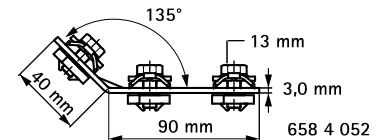
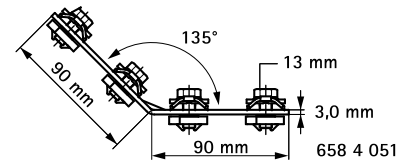


## Vorteile und Eigenschaften

- Verbinder bereits vormontiert mit BIS RapidRail®-Schiebemutter
- zur Fertigung von Schienenkonstruktionen
- geeignet für Montageschiene 27x18, 30x15, 30x20, 30x30, 30x45, 38x40
- für eine schnelle, handfeste Befestigung mit vormontierten BIS RapidRail® Schiebemutter(n)
- Schnellmontagesystem
- Material: Metallteile aus Stahl 1.0332; Klemmfeder aus POM (Polyoxymethylen), grün
- elektrolytisch verzinkt



RAL-GZ 655/D  
Cert.Nr. 2012-09



Art.Nr.	Modell	a	T <sub>(inst.)</sub>	Für Schiene	F <sub>a,z</sub>	F <sub>a,x</sub>	RAL	VPE 1	Gew / 1 Einh
		(°)	(Nm)		(N)	(N)			(g)
6584053	Kurz / kurz	135°	15,0	27x18, 30x15, 30x20, 30x30, 30x45, 38x40	1.336	448	RAL <sup>1</sup>	25	102.00
6584051	Lang / lang	135°	15,0	27x18, 30x15, 30x20, 30x30, 30x45, 38x40	1.562	1.109	RAL <sup>1</sup>	25	224.00

RAL<sup>1</sup> = geprüft, gütegesichert und fremdüberwacht nach RAL-GZ 655/D in Verbindung mit den Schienen 30x15, 30x30, 30x20 und 30x45.

Detailinformationen zu unseren RAL-gütegesicherten Produkten können Sie der jeweiligen Produktbeschreibung (PDF) auf unserem Onlinekatalog entnehmen.

## Kombination mit

145 Walraven RapidRail® Montageschiene (sv)

# Walraven Schienenverbinder mit Schiebemuttern (ev)

(G 35 15)

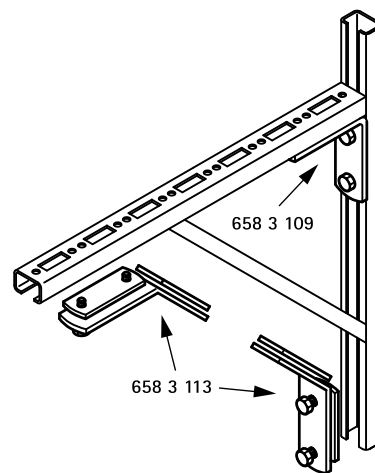
für Walraven RapidRail® Schienenkonstruktionen



658 3 109



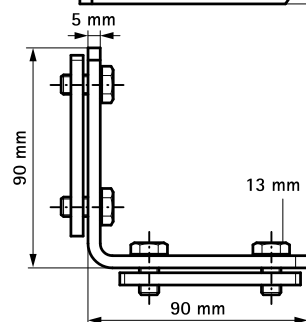
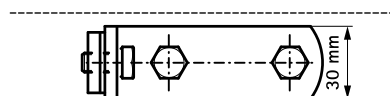
658 3 113



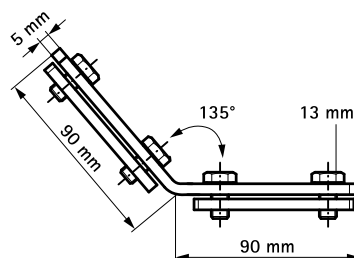
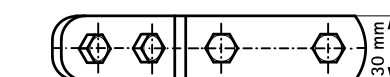
## Vorteile und Eigenschaften

- zur Fertigung von Schienenkonstruktionen
- geeignet für Montageschiene 27x18, 30x15, 30x20, 30x30, 30x45, 38x40
- mit vormontierten Doppelschiebemutter(n)
- Material: Stahl
- elektrolytisch verzinkt

Art.Nr.	a (°)	T <sub>(inst.)</sub> (Nm)	Für Schiene	VPE 1	Gew / 1 Einh (g)
6583109	90°	15,0	27x18, 30x15, 30x20, 30x30, 30x45, 38x40	25	314.00
6583113	135°	15,0	27x18, 30x15, 30x20, 30x30, 30x45, 38x40	25	345.00



658 3 109



658 3 113

## Kombination mit

145 Walraven RapidRail® Montageschiene (sv)

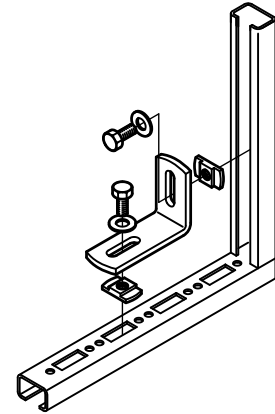
## Alternative Produkte

177 Walraven RapidRail® Verbinder 90° (ev)

# Walraven Schienenverbinder (ev)

(G 35 25)

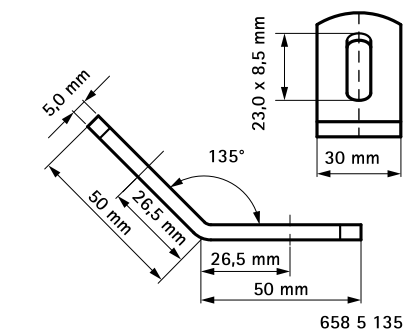
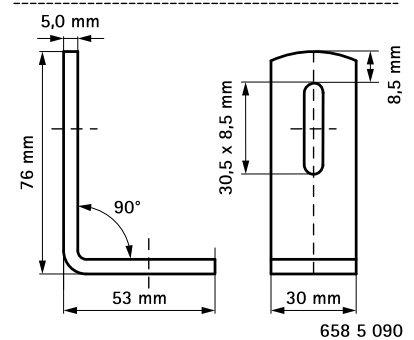
für Walraven RapidRail® Schienenkonstruktionen



## Vorteile und Eigenschaften

- zur Fertigung von Schienenkonstruktionen
- geeignet für Montageschiene 27x18, 30x15, 30x20, 30x30, 30x45, 38x40
- Material: Stahl
- elektrolytisch verzinkt

Art.Nr.	a (°)	T <sub>(inst.)</sub> (Nm)	Für Schiene	VPE 1	Gew / 1 Einh (g)
6585090	90°	15,0	27x18, 30x15, 30x20, 30x30, 30x45, 38x40	50	124.00
6585135	135°	15,0	27x18, 30x15, 30x20, 30x30, 30x45, 38x40	50	96.50



### Kombination mit

145 Walraven RapidRail® Montageschiene (sv)

### Alternative Produkte

177 Walraven RapidRail® Verbinder 90° (ev)

# Walraven Schienenverbinder 90° - 50x40(BUP)

(G 35 30)

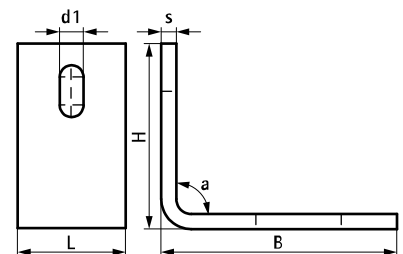
für BIS WM3 Schienenkonstruktionen



## Vorteile und Eigenschaften

- zur Fertigung von Schienenkonstruktionen
- Material: Stahl
- Oberflächenbeschichtung:
  - Walraven BIS UltraProtect® 1000 Systemtechnologie
  - ein System für Installationen im Innen- und Außenbereich
  - besteht min. 1.000 Std. Salzsprühtest nach DIN ISO 9227

Art.Nr.	L	B	H	s	d1	a	Für Schiene	VPE 1	Gew / 1 Einh (g)
		(mm)	(mm)	(mm)	(mm)	(°)			
6591090	50 mm	94	74	6	23 x 13	90°	50x40	50	322.00



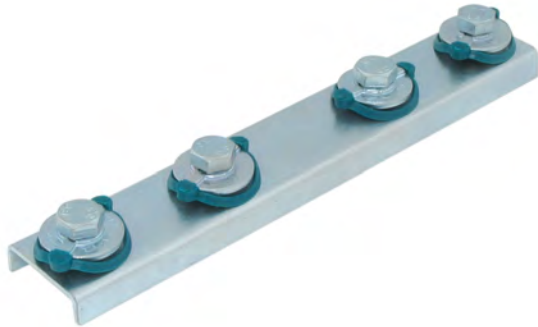
## Kombination mit

149 Walraven Montageschiene - 50x40 (sv)

# Walraven RapidRail® Schienenverbinder (ev)

(G 35 35)

für Walraven RapidRail® Schienenkonstruktionen



## Vorteile und Eigenschaften

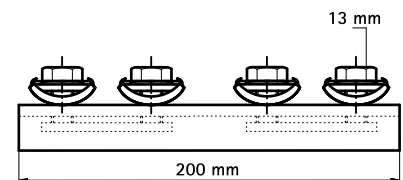
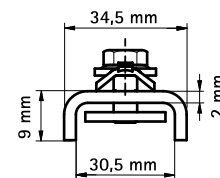
- Verbinder bereits vormontiert mit BIS RapidRail®-Schiebemutter
- zur Fertigung von Schienenkonstruktionen
- geeignet für Montageschiene 27x18, 30x15, 30x20, 30x30, 30x45, 38x40
- durch vormontierte Klemmfeder leicht einsetzbar und bis zur Endfixierung flexibel umpositionierbar
- Schnellmontagesystem
- Material: Metallteile aus Stahl 1.0332; Klemmfeder aus POM (Polyoxymethylen), grün
- elektrolytisch verzinkt



RAL-GZ 655/D  
Cert.Nr. 2012-08

Art.Nr.	T <sub>(inst.)</sub> (Nm)	Für Schiene	F <sub>a,x</sub> (N)	RAL	VPE 1	Gew / 1 Einh (g)
6543001	15,0	27x18, 30x15, 30x20, 30x30, 30x45, 38x40	1.547	RAL <sup>1</sup>	25	289.20

RAL<sup>1</sup> = geprüft, gütegesichert und fremdüberwacht nach RAL-GZ 655/D in Verbindung mit den Schienen 30x15, 30x30, 30x20 und 30x45.  
Detailinformationen zu unseren RAL-gütegesicherten Produkten können Sie der jeweiligen Produktbeschreibung (PDF) auf unserem Onlinekatalog entnehmen.



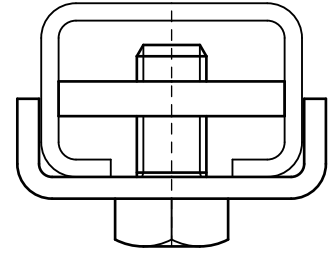
## Kombination mit

145 Walraven RapidRail® Montageschiene (sv)

# Walraven Schienenverbinder – 50x40(ev)

(G 35 40)

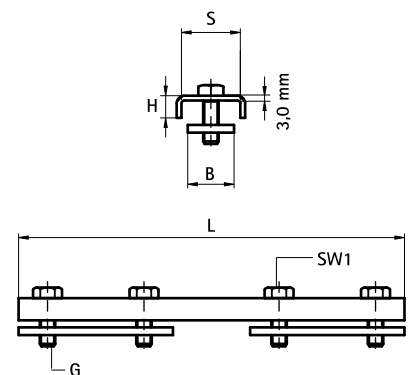
Befestigung an Schienen 50x40



## Vorteile und Eigenschaften

- zur Fertigung von Schienenkonstruktionen
- mit vormontierten Doppelschiebemutter(n)
- Material: Stahl
- elektrolytisch verzinkt

Art.Nr.	L	B	H	S	SW1	Für Schiene	VPE 1	Gew / 1 Einh (g)
6543004	250 mm	40 (mm)	12 (mm)	50 (mm)	17 (mm)	50x40	20	823.00



## Kombination mit

149 Walraven Montageschiene - 50x40 (sv)



# Walraven RapidRail® T- und X-Verbinder (ev)

(G 35 45)

für Walraven RapidRail® Schienenkonstruktionen



658 4 091



658 4 090



658 4 090



658 4 091



RAL-GZ 655/D  
Cert.Nr. 2012-08

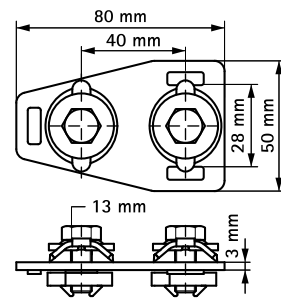
## Vorteile und Eigenschaften

- Verbinder bereits vormontiert mit BIS RapidRail®-Schiebemutter
- zur Fertigung von Schienenkonstruktionen
- geeignet für Montageschiene 27x18, 30x15, 30x20, 30x30, 30x45, 38x40
- durch vormontierte Klemmfeder leicht einsetzbar und bis zur Endfixierung flexibel umpositionierbar
- Schnellmontagesystem
- Material: Metallteile aus Stahl 1.0332; Klemmfeder aus POM (Polyoxymethylen), grün
- elektrolytisch verzinkt

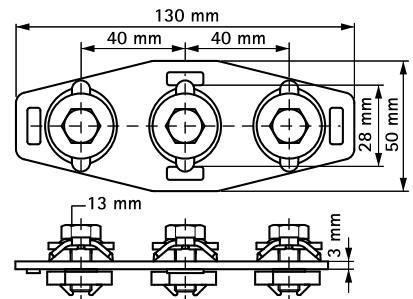
Art.Nr.	Typ	T <sub>(inst.)</sub> (Nm)	Für Schiene	F <sub>a,x</sub> (N)	RAL	VPE 1	Gew / 1 Einh (g)
6584090	T	15,0	27x18, 30x15, 30x20, 30x30, 30x45, 38x40	345	RAL <sup>1</sup>	25	204.00
6584091	X	15,0	27x18, 30x15, 30x20, 30x30, 30x45, 38x40	345	RAL <sup>1</sup>	25	202.80

RAL<sup>1</sup> = geprüft, gütegesichert und fremdüberwacht nach RAL-GZ 655/D in Verbindung mit den Schienen 30x15, 30x30, 30x20 und 30x45.

Detailinformationen zu unseren RAL-gütegesicherten Produkten können Sie der jeweiligen Produktbeschreibung (PDF) auf unserem Onlinekatalog entnehmen.



658 4 090



658 4 091

## Kombination mit

145 Walraven RapidRail® Montageschiene (sv)

# Walraven RapidRail® Kreuzverbinder (ev)

(G 35 50)

für Walraven RapidRail® Schienenkonstruktionen



## Vorteile und Eigenschaften

- Verbinder bereits vormontiert mit BIS RapidRail®-Schiebemutter
- zur Fertigung von Schienenkonstruktionen
- durch vormontierte Klemmfeder leicht einsetzbar und bis zur Endfixierung flexibel umpositionierbar
- Schnellmontagesystem
- Material: Metallteile aus Stahl 1.0332; Klemmfeder aus POM (Polyoxymethylen), grün
- elektrolytisch verzinkt

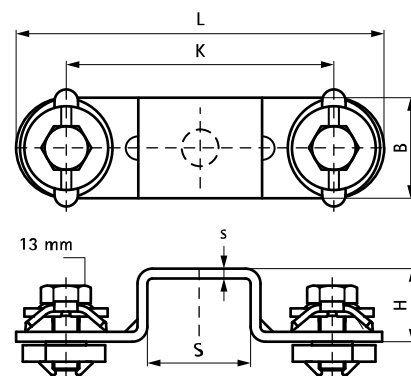


RAL-GZ 655/D  
Cert.Nr. 2012-10

Art.Nr.	L	B	H	s	S	k	T <sub>(inst.)</sub>	Für Schiene	F <sub>a,z</sub>	F <sub>a,x</sub>	RAL	VPE 1	Gew / 1 Einh
		(mm)	(mm)	(mm)	(mm)	(mm)	(Nm)		(N)	(N)			(g)
6584150	104 mm	30	20	3,0	28	74	15,0	27x18	1.226	689	RAL <sup>1</sup>	25	139.00
6584151	112 mm	30	17	3,0	31	82	15,0	30x15	1.226	689	RAL <sup>1</sup>	25	136.00
6584152	109 mm	30	22	3,0	31	79	15,0	30x20	1.226	689	RAL <sup>1</sup>	25	144.00
6584153	97 mm	30	32	3,0	31	67	15,0	30x30	1.226	689	-	25	148.00
6584156	117 mm	30	42	3,0	39	87	15,0	38x40	1.226	689	-	25	195.00

RAL<sup>1</sup> = geprüft, gütegesichert und fremdüberwacht nach RAL-GZ 655/D in Verbindung mit den Schienen 30x15, 30x30, 30x20 und 30x45.

Detailinformationen zu unseren RAL-gütegesicherten Produkten können Sie der jeweiligen Produktbeschreibung (PDF) auf unserem Onlinekatalog entnehmen.



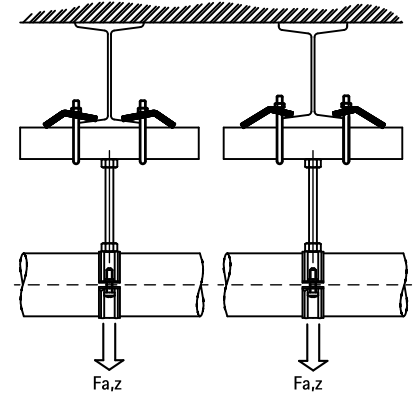
## Kombination mit

145 Walraven RapidRail® Montageschiene (sv)

# Walraven RapidRail® Trägerklammer (ev)

(G 40 05)

Befestigung an Stahlträgern

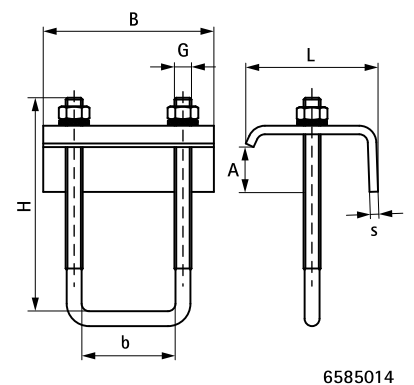
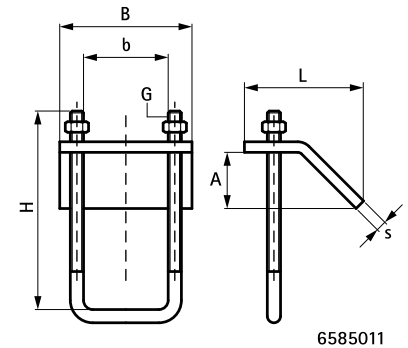


## Vorteile und Eigenschaften

- zur Befestigung an Stahlträgern ohne Schweißen oder Bohren
- pro Befestigungspunkt immer 2 Klemmflansche verwenden
- Schnellmontagesystem
- Material: Stahl
- elektrolytisch verzinkt

Art.Nr.	A (mm)	G	L	B (mm)	H (mm)	b (mm)	s (mm)	T <sub>(inst.)</sub> (Nm)	Für Schiene	F <sub>a,z</sub> (N)	VPE 1	Gew / 1 Einh (g)
6585011	< 16	M6	45 mm	50	75	31	4,0	15,0	27x18, 30x15, 30x20, 30x30, 30x45, 38x40	2.500	50	110.00
6585014	< 20	M8	60,9 mm	80	100	44	4,0	15,0	38x40	2.500	50	295.00

*Hinweis! Die max. zulässigen Lastwerte (Fa,z) beziehen sich ausschließlich auf einzelne Trägerklammern. Die maximal zulässigen Lasten der Schienen müssen im Anwendungsfall mitberücksichtigt werden.*



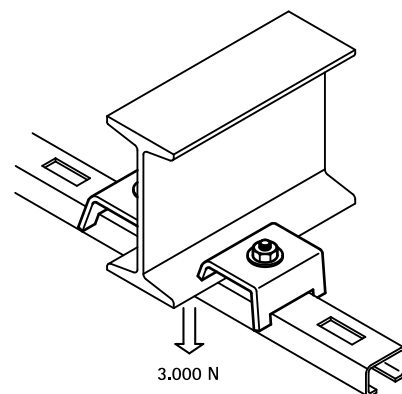
## Kombination mit

145 Walraven RapidRail® Montageschiene (sv)

# Walraven Schienenträgerklammer (ev)

(G 40 10)

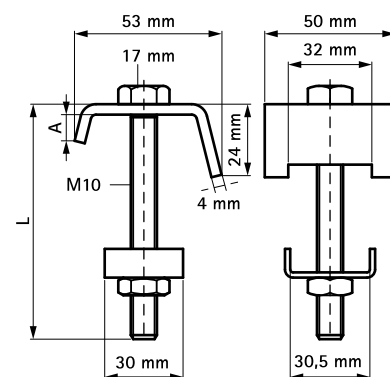
Befestigung an Stahlträgern



## Vorteile und Eigenschaften

- Trägerklammer
- zur Befestigung an Stahlträgern ohne Schweißen oder Bohren
- pro Befestigungspunkt immer 2 Klemmflansche verwenden
- Art.Nr. 6583060: geeignet für 30x15, 30x20, 30x30
- Art.Nr. 6583090: geeignet für 30x15, 30x20, 30x30, 30x45
- Material: Stahl
- elektrolytisch verzinkt

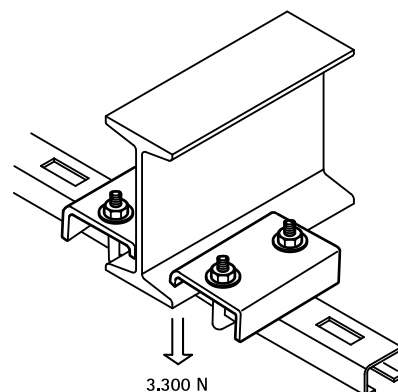
Art.Nr.	A (mm)	L	Für Schiene	F <sub>a,z</sub> (N)	VPE 1	Gew / 1 Einh (g)
6583060	< 11	60 mm	30x15, 30x20, 30x30	3.000	50	185.00
6583090	< 11	90 mm	30x15, 30x20, 30x30, 30x45	3.000	50	208.00



# Walraven Schienenträgerklammer – 50x40 (ev)

(G 40 15)

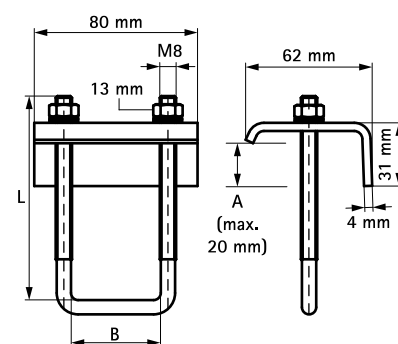
Befestigung an Stahlträgern



## Vorteile und Eigenschaften

- zur Befestigung an Stahlträgern ohne Schweißen oder Bohren
- elektrolytisch verzinkt
- pro Befestigungspunkt immer 2 Klemmflansche verwenden
- Material: Stahl

Art.Nr.	A (mm)	L	B (mm)	Für Schiene	F <sub>a,z</sub> (N)	VPE 1	Gew / 1 Einh (g)
6585003	< 20	118 mm	50	50x40	3.300	50	312.00



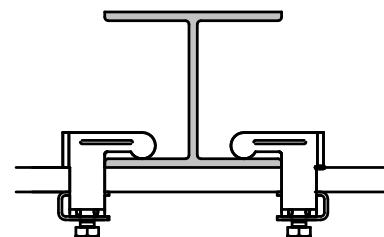
## Kombination mit

149 Walraven Montageschiene - 50x40 (sv)

# Walraven Trägerklammer WMO / WM1 (ev)

(G 40 20)

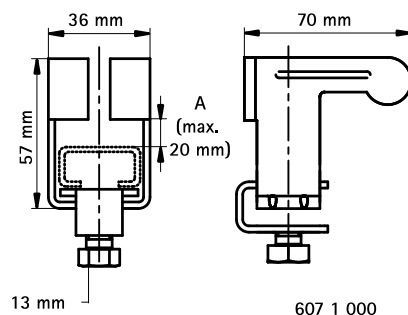
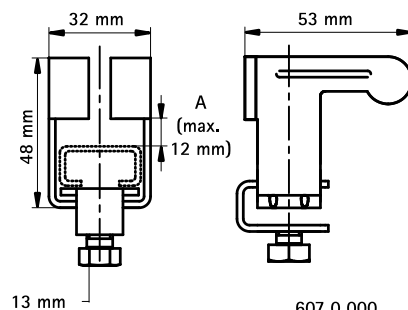
Befestigung an Stahlträgern



## Vorteile und Eigenschaften

- zur Befestigung von leichten Elementen wie Kabelrinnen, Lüftungskanälen u.v.m. an Trägern, ohne Schweißen oder Bohren
- zur Befestigung von Schienen an Stahlträgern
- Material: Stahl elektrolytisch verzinkt

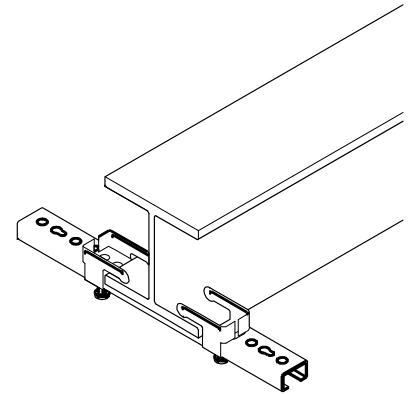
Art.Nr.	A (mm)	T <sub>(inst.)</sub> (Nm)	Für Schiene	VPE 1	Gew / 1 Einh (g)
6070000	< 12	15,0	27x18	50	88.01
6071000	< 20	15,0	30x15	50	136.00



# Walraven Trägerklemmset 27x18

(G 40 30)

Befestigung an Stahlträgern für Flansch < 12 mm



## Vorteile und Eigenschaften

- zur Befestigung von leichten Elementen wie Kabelrinnen, Lüftungskanälen u.v.m. an Trägern, ohne Schweißen oder Bohren
- bis Flanschstärke 12 mm
- Material: Trägerklammer aus Stahl; Schiene aus Stahl 1.0242
- Trägerklammer auch gesondert erhältlich
- Trägerklammern: elektrolytisch verzinkt; Schiene: sendzimirverzinkt
- Bestandteile:
  - 1 Schiene 27x18 mm
  - 2 Trägerklammern 27x18 (Art.Nr. 6070000)
  - 2 Schienenendstopfen

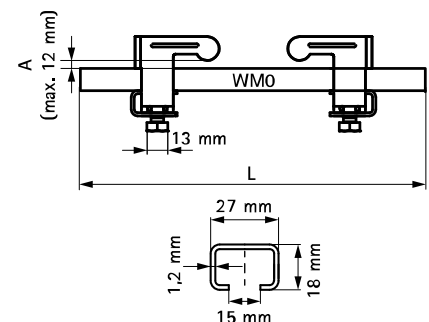
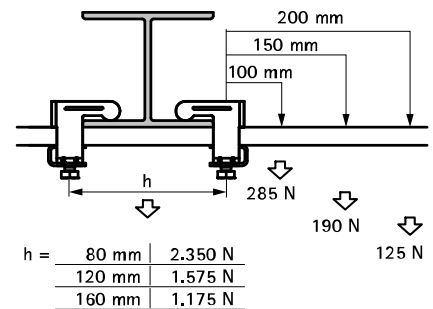
**CSTB**

le futur en construction

Rapport de test n°EEM11 26035356

Art.Nr.	A (mm)	L	T <sub>(inst.)</sub> (Nm)	Profil	CSTB	VPE 1	Gew / 1 Einh (g)
6070400	< 12	400 mm	15,0	27x18	CSTB	20	422,00

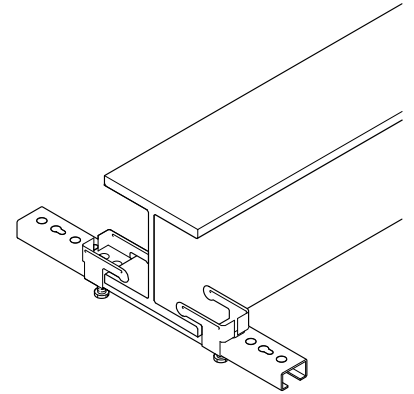
Bei auskragender Anordnung darf das zulässige Biegemoment am Träger nicht überschritten werden.



# Walraven Trägerklemmset 30x15

(G 40 35)

Befestigung an Stahlträgern für Flansch < 20 mm



## Vorteile und Eigenschaften

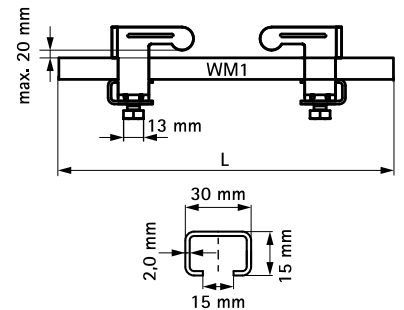
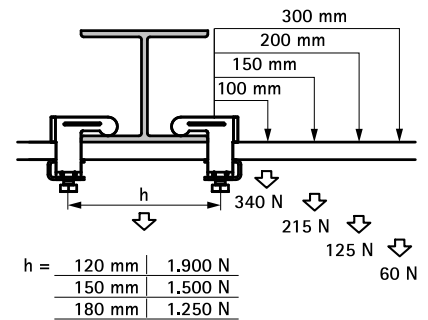
- zur Befestigung von leichten Elementen wie Kabelrinnen, Lüftungskanälen u.v.m. an Trägern, ohne Schweißen oder Bohren
- bis Flanschstärke 20 mm
- Material: Trägerklammer aus Stahl; Schiene aus Stahl 1.0242
- Trägerklammer auch gesondert erhältlich
- Trägerklammern: elektrolytisch verzinkt; Schiene: sendzimirverzinkt
- Bestandteile:
  - 1 Schiene 30x15 mm
  - 2 Trägerklammern 30x15 (Art.Nr. 6071000)
  - 2 Schienenendstopfen



Rapport de test n°EEM11 26035356

Art.Nr.	A (mm)	L	T <sub>(inst.)</sub> (Nm)	Profil	CSTB	VPE 1	Gew / 1 Einh (g)
6071400	< 20	400 mm	15,0	30x15	CSTB	20	632.00
6071600	< 20	600 mm	15,0	30x15	CSTB	15	1000.00

Bei auskragender Anordnung darf das zulässige Biegemoment am Träger nicht überschritten werden.

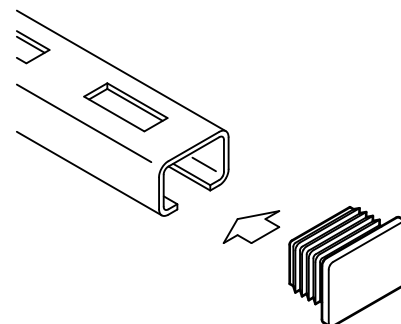
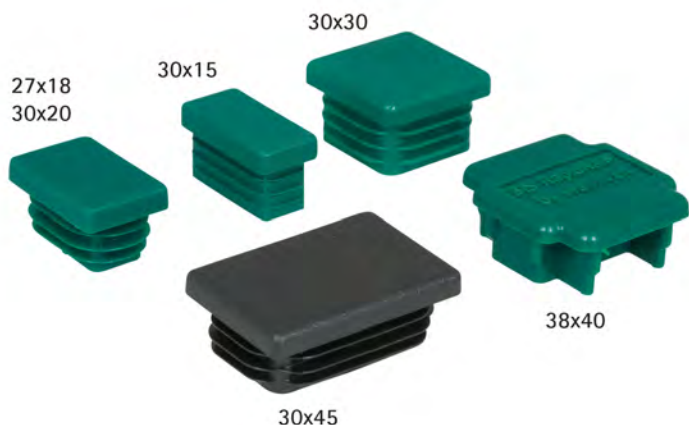




## Walraven Schienenendstopfen

Schienenabschluss für Walraven RapidRail® Schiene

(G 45 05)



### Vorteile und Eigenschaften

- für den optischen Abschluss von Profilschienen
- Material: PE (Polyethylen)
- einfach eindrücken oder einklopfen

Art.Nr.	Für Schiene	Farbe	VPE 1	VPE 2	Gew / 1 Einh (g)
6566000	27x18, 30x20	Grün	50	250	5.50
6566001	30x15	Grün	50	250	2.50
6566002	30x30	Grün	25	250	6.00
6566030	30x45	Schwarz	20	200	8.10
6566035	38x40	Grün	20	200	8.00

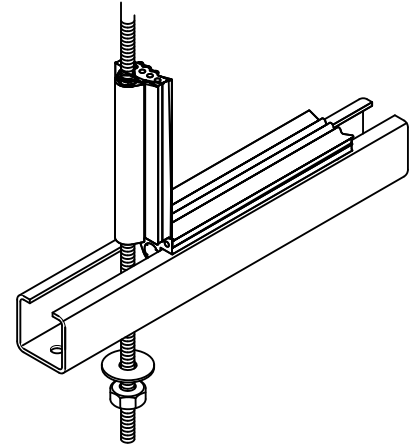
### Kombination mit

- 150 Walraven RapidRail® Wandkonsolen (ev)
- 145 Walraven RapidRail® Montageschiene (sv)

# Walraven Schienendämmprofil

(G 45 10)

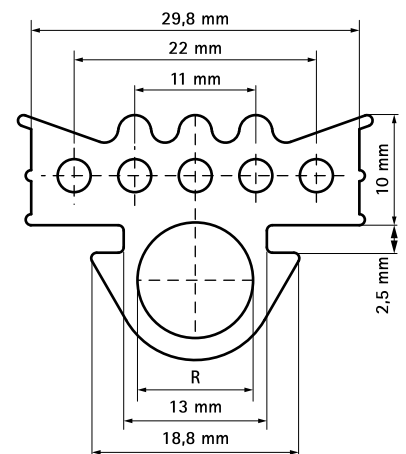
Schallschutzeinlage für Montageschiene



## Vorteile und Eigenschaften

- schalldämmende Einlage für Montageschienen
  - auch zu verwenden mit Gewindestange M6, M8 oder M10
  - geeignet für Montageschiene 27x18, 30x15, 30x20, 30x30, 30x45, 38x40
  - chlorfrei und alterungsbeständig
  - beständig gegen Ozon, UV, Witterung und Seewasser
  - shore A Härte 55 ±5
  - Baustoffklasse B2 nach DIN 4102-1 und Klasse E nach EN 13501-1
  - Temperaturbeständigkeit: -30 °C bis +110 °C
  - Schallschutz für DIN 4109
- Material: EPDM-Gummi, schwarz

Art.Nr.	R	L	Für Schiene	VPE 1	Einh.	Gew / 1 Einh (g)
6568001	M6 - M10	30 m	27x18, 30x15, 30x20, 30x30, 30x45, 38x40	30	m.	380.00



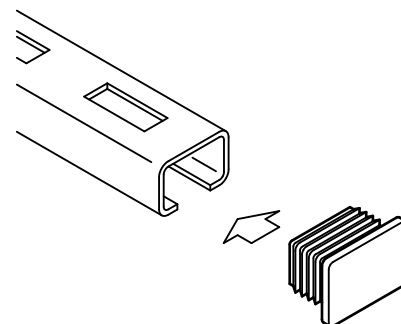
## Kombination mit

- 145 Walraven RapidRail® Montageschiene (sv)
- 150 Walraven RapidRail® Wandkonsolen (ev)

## BIS Schienenendstopfen – 50x40

(G 45 20)

Befestigung an Schienen 50x40



### Vorteile und Eigenschaften

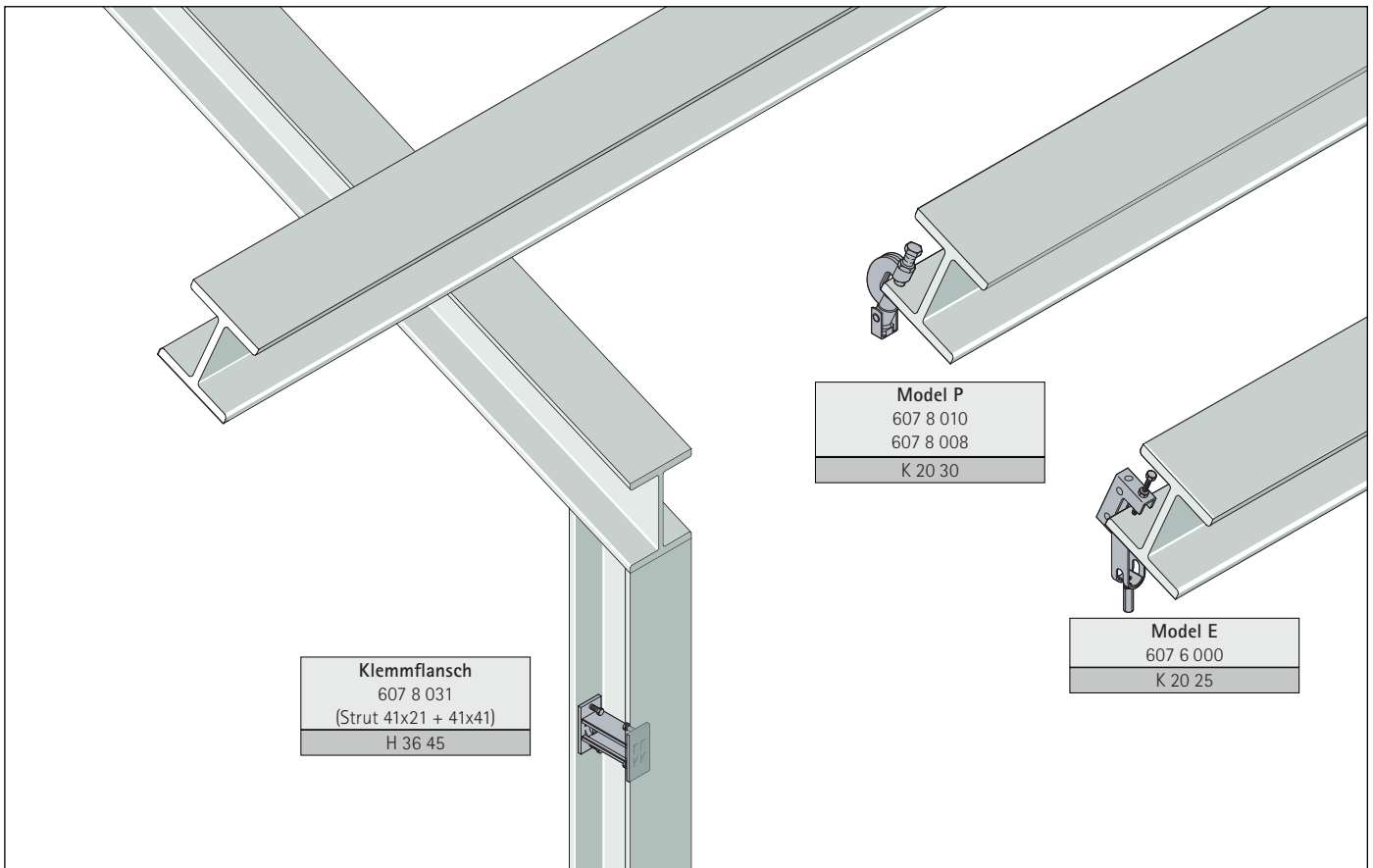
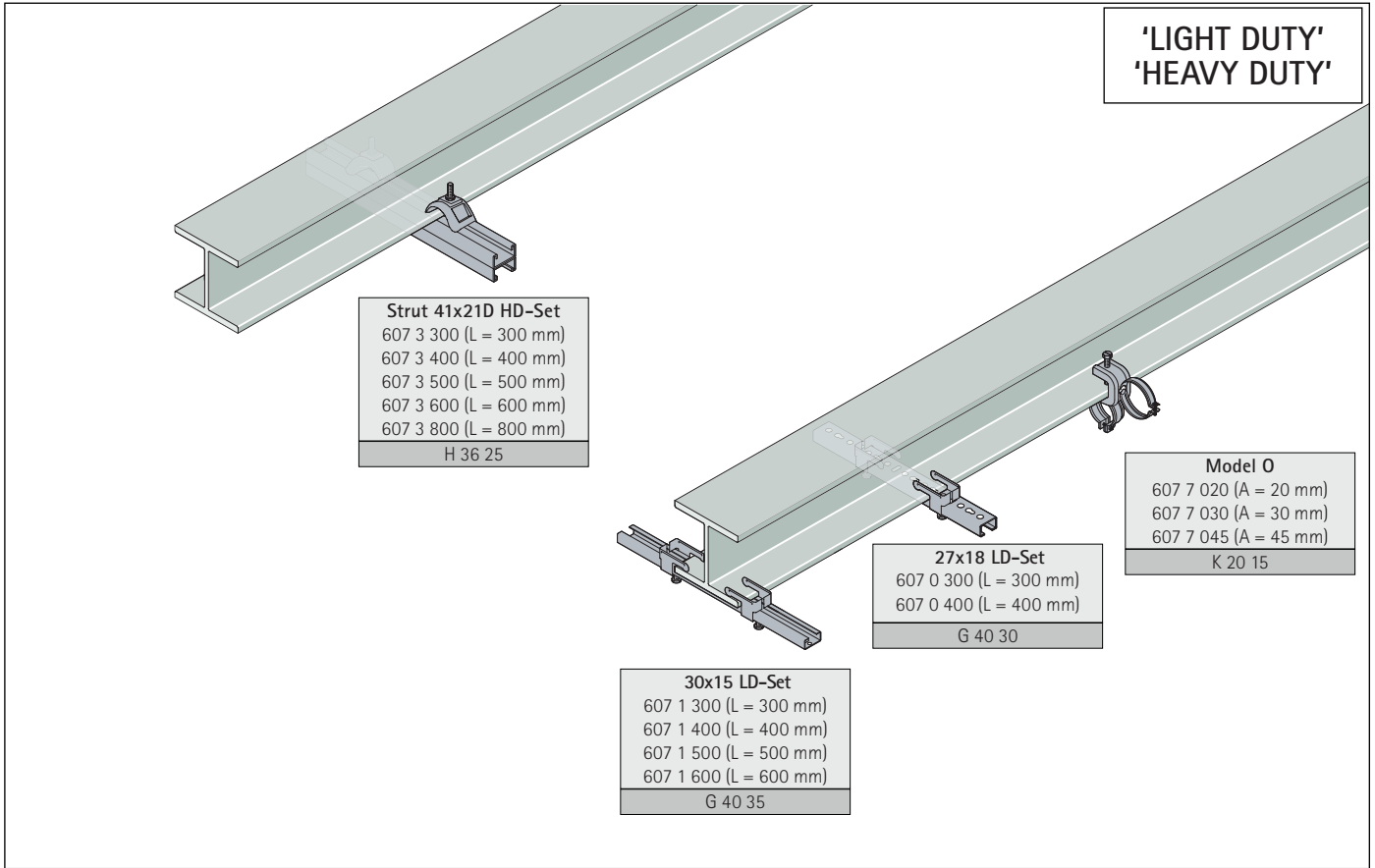
- für den optischen Abschluss von Profilschienen
- Material: PE (Polyethylen)
- einfach eindrücken oder einklopfen

Art.Nr.	Für Schiene	VPE 1	VPE 2	Gew / 1 Einh (g)
6566003	50x40	15	150	11.80

### Kombination mit

149 Walraven Montageschiene – 50x40 (sv)

# Walraven Schienenbefestigungs-Sets



## Anwendung der Schienenbelastungstabelle

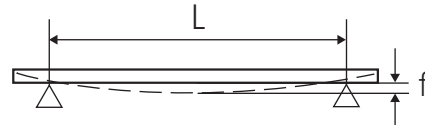
### Berechnungsverfahren

Die Berechnungen sind für gelochte Schienen, Öffnung nach unten, erstellt worden. Für Schienen ohne Lochung sind die Belastungswerte etwa 20% höher.

Die Werte sind für eine Maximalbiegung ( $f$ ) von  $L/150$  und einer Maximalspannung von  $160 \text{ N/mm}^2$  ermittelt.

1 N (Newton) = 0,102 kg

1 kg = 9,8 N (Newton)

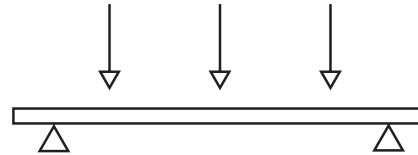


### Befestigung an Decke oder Wand

Die Profilschienenverankerung wurde nicht berücksichtigt. Die erforderlichen Befestigungsschrauben und Dübel müssen für die maximal zulässige Schienenbelastung geeignet sein.

### Belastung

Wenn die Montage mit Schiebemuttern erfolgt (Abhängung), darf die Belastung den für die Schiebemuttern zulässigen Maximalwert nicht übersteigen! Bei hohen Belastungen sollte deshalb die Montage im „Durchsteckverfahren“ erfolgen.

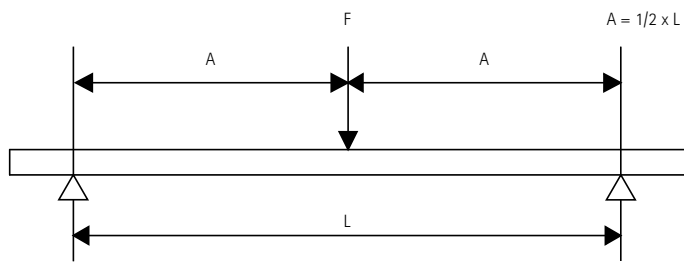


Für mehr Sicherheit wird der Gebrauch von U-förmigen Unterlegscheiben empfohlen

### Sonderfälle

Im Zweifelsfall oder bei abweichenden Situationen (als in der Tabelle angegeben) wird unsere technische Abteilung gerne eine Berechnung erstellen.

## Walraven RapidRail® Montageschiene: Einzellast

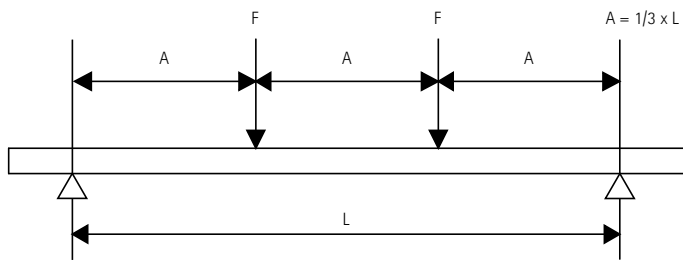


L (mm)	27 x 18	30 x 15	30 x 20	30 x 30	30 x 45	38 x 40
250	758	899	1.249	3.238	5.199	4.821
300	631	749	1.041	2.698	4.333	4.018
350	541	642	892	2.313	3.714	3.444
400	474	562	781	2.023	3.250	3.013
450	421	499	694	1.799	2.889	2.679
500	379	449	625	1.619	2.600	2.411
600	316	358	521	1.349	2.166	2.009
700	266	263	446	1.156	1.857	1.722
800	204	202	348	1.012	1.625	1.507
900	161	159	275	899	1.444	1.339
1.000	130	129	223	780	1.300	1.205
1.200	91	90	155	542	1.083	1.004
1.400	67	66	114	398	928	841
1.600	51	50	87	305	812	644
1.800	40	40	69	241	643	509
2.000	33	32	56	195	521	412
2.250	26	25	44	154	412	326
2.500	21	21	36	125	333	264
2.750	17	17	29	103	275	218
3.000	14	14	25	87	231	183
3.250	12	12	21	74	197	156
3.500	11	11	18	64	170	135
3.750	-	-	16	55	148	117
4.000	-	-	14	49	130	103
4.250	-	-	12	43	115	91
4.500	-	-	11	39	103	81
4.750	-	-	-	35	92	73
5.000	-	-	-	31	83	66
5.250	-	-	-	28	76	60
5.500	-	-	-	26	69	55
5.750	-	-	-	24	63	50
6.000	-	-	-	22	58	46

Max. zulässige Belastung in N.

Die angegebenen Lasten gelten ausschließlich für die Schiene.  
Auch die übrigen Konstruktionsteile müssen auf ihre maximal zulässige Belastung geprüft werden.

## Walraven RapidRail® Montageschiene: 2 Einzellasten

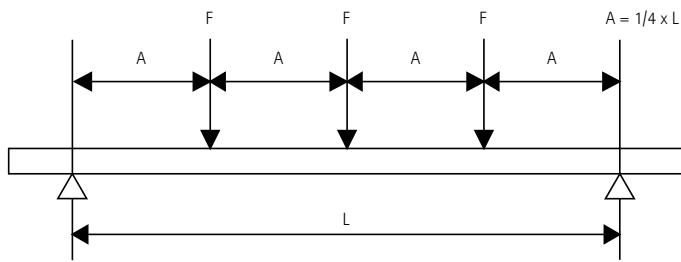


L (mm)	27 x 18	30 x 15	30 x 20	30 x 30	30 x 45	38 x 40
250	568	674	937	2.428	3.900	3.616
300	474	562	781	2.023	3.250	3.013
350	406	481	669	1.734	2.785	2.583
400	355	421	586	1.518	2.437	2.260
450	316	374	521	1.349	2.166	2.009
500	284	303	468	1.214	1.950	1.808
600	213	210	363	1.012	1.625	1.507
700	156	155	267	867	1.393	1.291
800	120	118	204	715	1.219	1.130
900	95	94	161	565	1.083	1.004
1.000	77	76	131	458	975	904
1.200	53	53	91	318	812	672
1.400	39	39	67	234	624	494
1.600	30	30	51	179	478	378
1.800	24	23	40	141	377	299
2.000	19	19	33	114	306	242
2.250	15	15	26	90	242	191
2.500	12	12	21	73	196	155
2.750	10	10	17	61	162	128
3.000	-	-	15	51	136	108
3.250	-	-	12	43	116	92
3.500	-	-	11	37	100	79
3.750	-	-	-	33	87	69
4.000	-	-	-	29	76	60
4.250	-	-	-	25	68	54
4.500	-	-	-	23	60	48
4.750	-	-	-	20	54	43
5.000	-	-	-	18	49	39
5.250	-	-	-	17	44	35
5.500	-	-	-	15	40	32
5.750	-	-	-	14	37	29
6.000	-	-	-	13	34	27

Max. zulässige Belastung in Newton (N) pro Aufhängepunkt (F).

Die angegebenen Lasten gelten ausschließlich für die Schiene.  
Auch die übrigen Konstruktionsteile müssen auf ihre maximal zulässige Belastung geprüft werden.

## Walraven RapidRail® Montageschiene: 3 Einzellasten



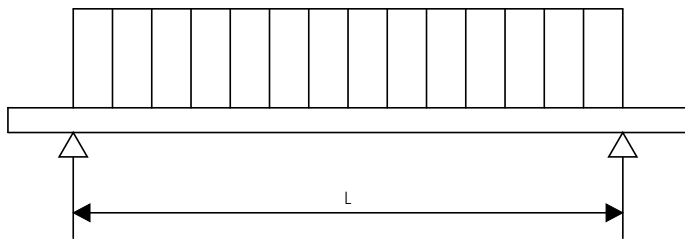
L (mm)	27 x 18	30 x 15	30 x 20	30 x 30	30 x 45	38 x 40
250	379	449	625	1.619	2.600	2.411
300	316	374	521	1.349	2.166	2.009
350	271	321	446	1.156	1.857	1.722
400	237	281	390	1.012	1.625	1.507
450	210	250	347	899	1.444	1.339
500	189	217	312	809	1.300	1.205
600	153	151	260	674	1.083	1.004
700	112	111	191	578	928	861
800	86	85	147	506	812	753
900	68	67	116	406	722	670
1.000	55	54	94	328	650	603
1.200	38	38	65	228	542	482
1.400	28	28	48	168	448	354
1.600	21	21	37	128	343	271
1.800	17	17	29	101	271	214
2.000	14	14	23	82	219	174
2.250	11	11	19	65	173	137
2.500	-	-	15	53	140	111
2.750	-	-	12	43	116	92
3.000	-	-	10	36	97	77
3.250	-	-	-	31	83	66
3.500	-	-	-	27	72	57
3.750	-	-	-	23	62	49
4.000	-	-	-	21	55	43
4.250	-	-	-	18	49	38
4.500	-	-	-	16	43	34
4.750	-	-	-	15	39	31
5.000	-	-	-	13	35	28
5.250	-	-	-	12	32	25
5.500	-	-	-	11	29	23
5.750	-	-	-	-	27	21
6.000	-	-	-	-	24	19

Max. zulässige Belastung in Newton (N) pro Aufhängepunkt (F).

Die angegebenen Lasten gelten ausschließlich für die Schiene.  
Auch die übrigen Konstruktionsteile müssen auf ihre maximal zulässige Belastung geprüft werden.



## Walraven RapidRail® Montageschiene: Flächenbelastung



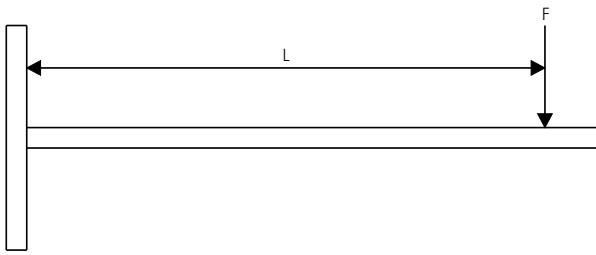
L (mm)	27 x 18	30 x 15	30 x 20	30 x 30	30 x 45	38 x 40
250	1.516	1.797	2.499	6.475	10.399	9.643
300	1.263	1.498	2.082	5.396	8.666	8.036
350	1.083	1.284	1.785	4.625	7.428	6.888
400	947	1.123	1.562	4.047	6.499	6.027
450	842	998	1.388	3.597	5.777	5.357
500	758	826	1.249	3.238	5.199	4.821
600	580	574	990	2.698	4.333	4.018
700	426	421	727	2.313	3.714	3.444
800	326	323	557	1.950	3.250	3.013
900	258	255	440	1.541	2.889	2.679
1.000	209	206	356	1.248	2.600	2.411
1.200	145	143	248	867	2.166	1.832
1.400	106	105	182	637	1.701	1.346
1.600	82	81	139	488	1.302	1.031
1.800	64	64	110	385	1.029	814
2.000	52	52	89	312	833	660
2.250	41	41	70	247	658	521
2.500	33	33	57	200	533	422
2.750	28	27	47	165	441	349
3.000	23	23	40	139	370	293
3.250	20	20	34	118	316	250
3.500	17	17	29	102	272	215
3.750	15	15	25	89	237	188
4.000	13	13	22	78	208	165
4.250	12	11	20	69	185	146
4.500	10	10	18	62	165	130
4.750	-	-	16	55	148	117
5.000	-	-	14	50	133	106
5.250	-	-	13	45	121	96
5.500	-	-	12	41	110	87
5.750	-	-	11	38	101	80
6.000	-	-	-	35	93	73



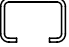


Max. zulässige Belastung in N.

Die angegebenen Lasten gelten ausschließlich für die Schiene.

Auch die übrigen Konstruktionsteile müssen auf ihre maximal zulässige Belastung geprüft werden.

## Walraven RapidRail® Konsolen: Einzellast



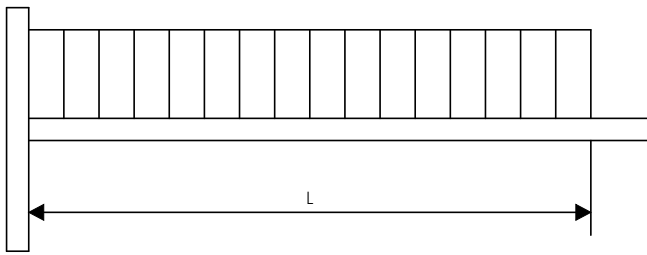
L (mm)					
	27 x 18	30 x 15	30 x 20	30 x 30	38 x 40
150	316	358	521	1.349	2.009
200	204	202	348	1.012	1.507
250	130	129	223	780	1.205
300	91	90	155	542	1.004
350	67	66	114	398	841
400	51	50	87	305	644
500	33	32	56	195	412
600	23	22	39	135	286
700	17	16	28	100	210
800	13	13	22	76	161
900	10	-	17	60	127
1.000	-	-	14	49	103





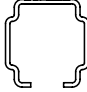
Max. zulässige Belastung in N.

Die angegebenen Lasten gelten ausschließlich für die Schiene.

Auch die übrigen Konstruktionsteile müssen auf ihre maximal zulässige Belastung geprüft werden.

## Walraven RapidRail® Konsolen: Flächenbelastung



L (mm)					
	27 x 18	30 x 15	30 x 20	30 x 30	38 x 40
150	631	749	1.041	2.698	4.018
200	474	538	781	2.023	3.013
250	348	344	594	1.619	2.411
300	242	239	413	1.349	2.009
350	177	176	303	1.061	1.722
400	136	134	232	813	1.507
500	87	86	149	520	1.099
600	60	60	103	361	763
700	44	44	76	265	561
800	34	34	58	203	429
900	27	27	46	161	339
1.000	22	22	37	130	275

Max. zulässige Belastung in N.

Die angegebenen Lasten gelten ausschließlich für die Schiene.

Auch die übrigen Konstruktionsteile müssen auf ihre maximal zulässige Belastung geprüft werden.

# Walraven RapidStrut®

Für mittelschwere Anwendungen



## Schnell und einfach montiert

Die Zubehörteile werden vormontiert und gebrauchsfertig angeliefert. Die elastische Kunststofffeder ermöglicht eine schnelle und unkomplizierte Befestigung in der Schiene. Zudem gewährleistet sie stets eine flexible Positionierung in der Schiene.

## Für Innen- und Außenanwendungen

Hoher Korrosionsschutz durch BIS UltraProtect® 1000 Oberflächenbeschichtung.



## Vollständiges System

Das Walraven RapidStrut® System bietet eine vielfältige Auswahl an Profilschienen und Wandkonsolen sowie ein breites Sortiment an vormontierten Zubehörteilen, wie beispielsweise Schiebemuttern, Hammerkopfbefestigungen, Kugelgelenksätzen und verschiedene Schienenverbinder.



## Walraven RapidStrut® DS 5 Montageschiene

besitzt ein einzigartiges Lochmuster, das eine beidseitige Befestigung des Zubehörs an der Schiene ermöglicht.





# H Walraven RapidStrut® Montageschienensystem



## Walraven Montagegeschienen

Walraven RapidStrut® Montagegeschienen DS 5 (BUP1000)	208
Walraven RapidStrut® Montagegeschienen (sv)	209
Walraven RapidStrut® Montagegeschienen (BUP1000)	210
Walraven RapidStrut® Trapezblechschiene (sv)	211
Walraven RapidStrut® Doppelschienen (sv)	212
Walraven RapidStrut® Doppelschienen (sv)	213
Walraven RapidStrut® Doppelschienen (fv)	214
Walraven RapidStrut® Doppelschienen (BUP1000)	215



## Walraven Wandkonsolen

Walraven RapidStrut® Wandkonsolen (BUP1000)	216
Walraven RapidStrut® Vertikalkonsole (BUP1000)	217
Walraven RapidStrut® Wandkonsolen 41x41D (BUP1000)	218
Walraven RapidStrut® Wandkonsolen 41x41D (BUP1000)	219
Walraven Strut Wandkonsolen mit Stütze (fv)	220



## Walraven Schienen-Untergrundanbindungen

Walraven RapidStrut® Schienenfuß G2 (BUP1000)	221
Walraven Strut Schienenfuß G2 (ev)	222
Walraven Strut T-Schienenfuß (BUP1000)	223
Walraven Strut Schwerlast-Schienenfuß (BUP1000)	224
Walraven Strut Gelenkhalter (BUP1000)	225
Walraven Montagesockel verstellbar	226
Walraven Strut Stirnflansch (ev)	227
Walraven Strut Universalgelenk (BUP1000)	228



## Walraven Stützelemente für Schienenkonstruktionen

Walraven Strut Adapter HD Schellen (BUP1000)	229
Walraven Stützbalken (BUP1000)	230
Walraven Gelenkstützbalken	231
Walraven RapidStrut® Knotendreieck (BUP1000)	232
Walraven RapidStrut® Winkelkonsole (BUP1000)	233
Walraven Strut Schienenfuß (ev)	234



## Walraven Wandkonsolen-Sets

Walraven Wandkonsolen-Set Strut 41 H (fv)	235
Walraven Wandkonsolen-Set Strut 62 H (fv)	236
Walraven Wandkonsolen-Set Strut 62 H HD (fv)	237
Walraven Adapter IG Wandkonsolen-Sets 62 H	238



## Walraven Montagegeschienenzubehör

Walraven RapidStrut® Schiebemutter G2 (BUP1000)	239
Walraven RapidStrut® Schiebemutter MF (BUP1000)	240
Walraven RapidStrut® Schiebemutter MF (ev)	241
Walraven RapidStrut® Schiebemutter MF mit Gewindemuffe (ev)	242
Walraven Strut Schiebemutter (BUP1000)	243
Walraven Strut Schiebemutter (ev)	244
Walraven Strut Schiebemutter (fv)	245
Walraven Strut Vierkantschiebemutter (BUP1000)	246
Walraven RapidStrut® Flügelmutter (BUP1000)	247
Walraven RapidStrut® Flügelmutter (ev)	248
Walraven RapidStrut® Hammerfix G2 (BUP1000)	249
Walraven RapidStrut® Hammerfix 'U' G2 (BUP1000)	250
Walraven Strut Hammerkopfbefestigungssätze (ev)	251
Walraven RapidStrut® Kugelgelenksatz (ev)	252
Walraven Strut Unterlegscheiben flach (BUP1000)	253
Walraven Strut Unterlegscheiben flach (ev)	254
Walraven Strut Unterlegscheiben U-förmig (BUP1000)	255

## H Walraven RapidStrut® Montageschienensystem



### Walraven Schienenverbinder

Walraven RapidStrut® Schienenverbinder 90° G2 (BUP1000)	256
Walraven Strut Schienenverbinder 90° (BUP1000)	257
Walraven Strut Schienenverbinder 90° 2D (BUP1000)	258
Walraven Strut Schienenverbinder 90° HD (BUP1000)	259
Walraven Strut Gelenkverbinder (BUP1000)	260
Walraven RapidStrut® Schienenverbinder 135° G2 (BUP1000)	261
Walraven Strut Winkelverbinder 135° (BUP1000)	262
Walraven Strut Winkelverbinder 45° (BUP1000)	263
Walraven RapidStrut® Längsverbinder flach G2 (BUP1000)	264
Walraven RapidStrut® Längsverbinder U-förmig G2 (BUP1000)	265
Walraven Strut Längsverbinder U-förmig (BUP1000)	266
Walraven RapidStrut® Schienenverbinder T und X G2 (BUP1000)	267
Walraven Strut T-Schienenverbinder flach (BUP1000)	268
Walraven Strut Z-Schienenverbinder (BUP1000)	269
BIS RapidStrut® Kreuzverbinder G2 (BUP1000)	270
Walraven Strut Kreuzverbinder (BUP1000)	271



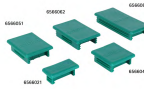
### Walraven PushStrut Knopfsystem

Walraven PushStrut Verschlussknopf (ev)	272
Walraven PushStrut Unterlegscheibe (ev)	274
Walraven PushStrut Verbinder flach (ev)	275
Walraven PushStrut Winkelkonsole (ev)	276
Walraven PushStrut Verbinder 90° (ev)	277
Walraven PushStrut Verbinder T (ev)	278
Walraven PushStrut Schienenfuß (ev)	279
Walraven PushStrut 3D Verbinder (ev)	280



### Walraven Trägerbefestigungen

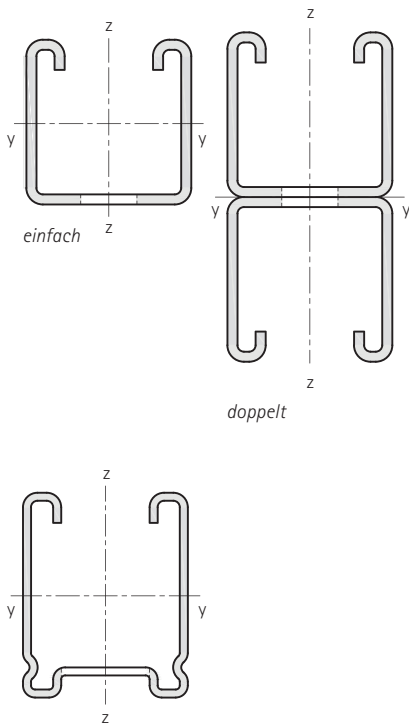
Walraven Strut Trägerklemmplatte (ev)	281
Walraven Strut Trägerklemmplatte plus (ev)	282
Walraven Strut Trägerklammer Typ C	283
Walraven Strut 41x21D Trägerklemmset (fv)	284
Walraven Strut Trägerklammer 'Schwerlast' (fv)	285
Walraven Strut Klemmflansch	286
Walraven Strut Trägerklammer (fv)	287



### Walraven Zubehör für Schienenabschluss

Walraven Strut Schienenendstopfen	288
Walraven Strut PVC Profil (BUP1000)	289
Walraven Strut Schienendämmprofil	290

## System Walraven RapidStrut® – Tabelle für die statische Berechnung



Walraven RapidStrut® DS 5

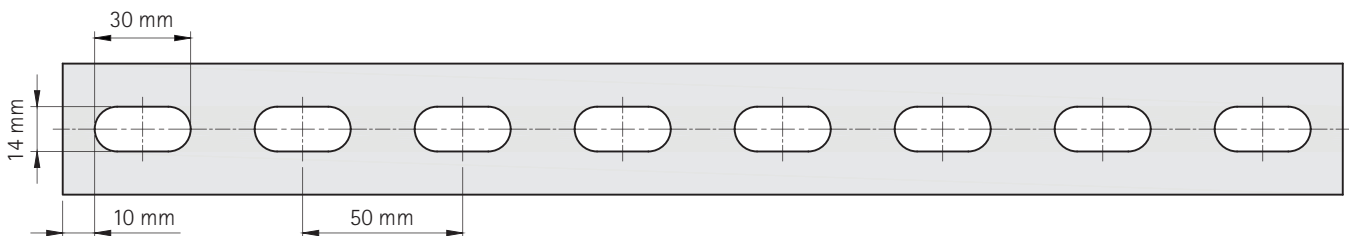
Typ	Gewicht (kg / m)	Trägheitsmoment cm <sup>4</sup>		Widerstandsmoment cm <sup>3</sup>	
		I <sub>y</sub>	I <sub>z</sub>	W <sub>y</sub>	W <sub>z</sub>
41x21 - 1,5	1,15	0,78	3,70	0,72	1,80
41x21 - 2,0	1,34	0,90	4,59	0,84	2,22
41x21 - 2,5	1,78	1,01	5,40	0,93	2,61
41x41 - 1,5	1,65	4,46	6,20	2,12	3,00
41x41 - 2,0	2,35	5,34	7,79	2,56	3,77
41x41 - 2,5	2,45	6,26	9,30	2,97	4,50
41x51 - 2,0 (DS 5)	2,62	8,81	9,49	3,44	4,60
41x62 - 2,5	3,33	18,03	13,20	5,75	6,39
41x82 - 2,5	4,08	37,31	16,89	9,00	8,18
41x21D - 2,5	3,56	5,70	10,76	2,77	5,21
41x41D - 2,5	4,90	36,79	18,56	8,91	8,99
41x62D - 2,5	6,66	111,21	26,37	17,94	12,77
41x82D - 2,5	8,16	240,93	33,90	29,38	16,42

Siehe Schienenbelastungstabellen mit errechneten Belastungswerten.

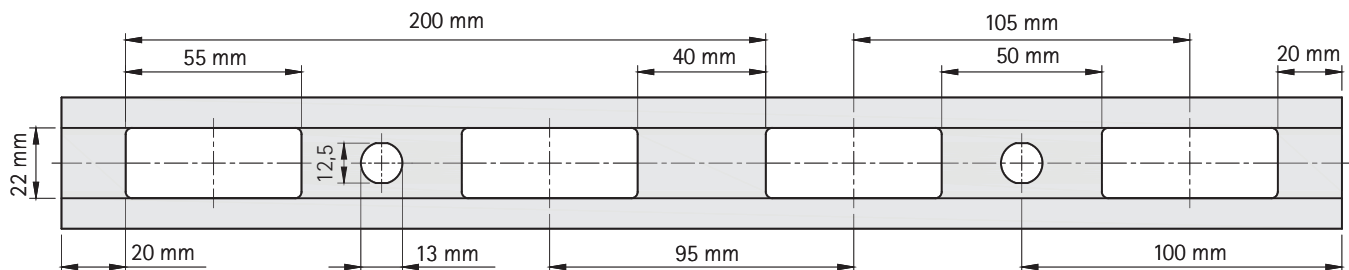
### Lochmuster der Profilschienen

Der Abstand vom Schienenende zur ersten Lochung ist immer gleich.

#### Walraven RapidStrut® - 1 - 1,5 / 2,0 / 2,5 mm



#### Walraven RapidStrut® DS 5 - 2,0 mm





# Walraven RapidStrut® Montageschienen DS 5

(H 04 05)

für mittelschwere Befestigungsanwendungen

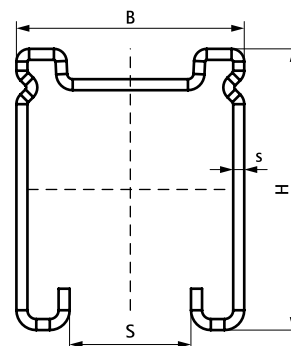


## Vorteile und Eigenschaften

- für eine schnelle und einfache Befestigung
- einzigartiges Lochmuster, das eine beidseitige Montage des Zubehörs an der Schiene ermöglicht
- hoher Korrosionsschutz durch Walraven BIS UltraProtect® 1000 Oberflächenbeschichtung
- kompensierender Korrosionsschutz bei Schnittkanten
- max. zulässige Last entspricht mindestens dem Wert des BIS RapidStrut® Profils 41x41x2,5 mm
- gleichmäßiges Lochbild
- der Abstand zwischen Schienenende und erster Lochung ist immer gleich
- nach innen gebogene Flanken mit Verzahnung für extra Halt
- mit seitlich eingestanzter cm-Skala
- Material: Stahl 1.0242
- Oberflächenbeschichtung:
  - Walraven BIS UltraProtect® 1000 Systemtechnologie
  - ein System für Installationen im Innen- und Außenbereich
  - besteht min. 1.000 Std. Salzsprühstest nach DIN ISO 9227
- ausführliche technische Informationen, u.a. zu den max. zulässigen Lasten ( $F_{a,z}$ ), finden Sie im Datenblatt "Technisches Merkblatt Walraven RapidStrut®" auf unserer Webseite

Art.Nr.	L	B	H	s	S	Bund1	Bund2	Einh.	Gew / 1 Einh.
		(mm)	(mm)	(mm)	(mm)				(g)
65058252	2 m	41	51	2,0	22	20	80	m.	2380.00
65058352	3 m	41	51	2,0	22	30	120	m.	2380.00
65058652	6 m	41	51	2,0	22	60	240	m.	2380.00

Ausführliche technische Informationen, u.a. zu den max. zulässigen Lasten ( $F_{a,z}$ ), finden Sie im Datenblatt "Technisches Merkblatt Walraven RapidStrut®" auf unserer Webseite.



### Kombination mit

- 249 Walraven RapidStrut® Hammerfix G2 (BUP1000)
- 256 Walraven RapidStrut® Schienenverbinder 90° G2
- 261 Walraven RapidStrut® Schienenverbinder

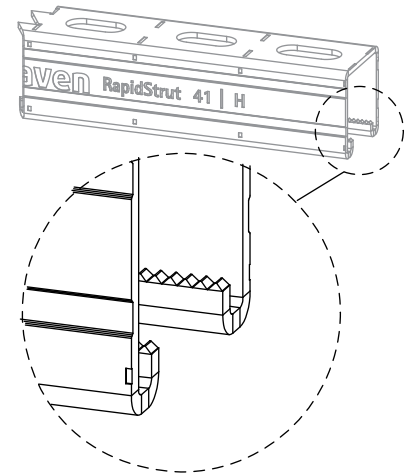
### Kombination mit

- 264 Walraven RapidStrut® Längsverbinder flach G2 (BUP1000)
- 265 Walraven RapidStrut® Längsverbinder U-förmig G2
- 267 Walraven RapidStrut® Schienenverbinder T

# Walraven RapidStrut® Montageschienen (sv)

(H 04 10)

für mittelschwere Befestigungsanwendungen

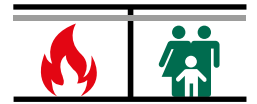


## Vorteile und Eigenschaften

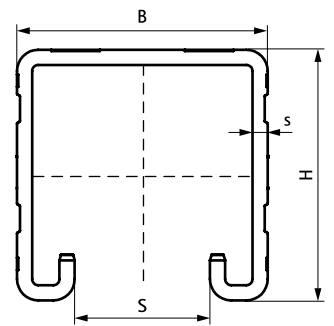
- universelles Schienensystem
- der Abstand zwischen Schienenende und erster Lochung ist immer gleich
- nach innen gebogene Flanken mit Verzahnung für extra Halt
- mit smartem, gleichbleibendem Lochmuster inklusive runden Ankerlöchern
- mit Schnittmarkierungen alle 50 mm auf allen drei Profilseiten
- Material: Stahl 1.0242 (S250GD)
- erfüllt die Brandschutzanforderungen der MLAR/LAR/RbALei ab Strut 41x41x2,5 nach EN 1363-1
- Walraven RapidStrut® Montageschienensystem (Typen 21|L, 21|H, 41|L, 41|H) entsprechen den Anforderungen der BS 6946:1988 (The British Standard Specification) zur Anbringung von Kabelrinnen bei Elektroinstallationen



RAL-GZ 655/C  
Cert.Nr. 2012-04



Art.Nr.	Typ	L	B	H	s	S	RAL	Bund1	Bund2	Einh.	Gew / 1 Einh.
			(mm)	(mm)	(mm)	(mm)					(g)
6505224	21   L	2 m	41	21	1,50	22	RAL <sup>1</sup>	20	200	m.	1127.00
6505324	21   L	3 m	41	21	1,50	22	RAL <sup>1</sup>	30	300	m.	1127.00
6505624	21   L	6 m	41	21	1,50	22	RAL <sup>1</sup>	60	600	m.	1127.00
6505222	21   M	2 m	41	21	2,00	22	RAL <sup>1</sup>	20	200	m.	1375.00
6505322	21   M	3 m	41	21	2,00	22	RAL <sup>1</sup>	30	300	m.	1375.00
6505622	21   M	6 m	41	21	2,00	22	RAL <sup>1</sup>	60	600	m.	1375.00
6505225	21   H	2 m	41	21	2,50	22	RAL <sup>1</sup>	20	200	m.	1741.00
6505325	21   H	3 m	41	21	2,50	22	RAL <sup>1</sup>	30	300	m.	1741.00
6505625	21   H	6 m	41	21	2,50	22	RAL <sup>1</sup>	60	600	m.	1741.00
6505244	41   L	2 m	41	41	1,50	22	RAL <sup>1</sup>	20	100	m.	1604.00
6505344	41   L	3 m	41	41	1,50	22	RAL <sup>1</sup>	30	150	m.	1604.00
6505644	41   L	6 m	41	41	1,50	22	RAL <sup>1</sup>	60	300	m.	1604.00
6505242	41   M	2 m	41	41	2,00	22	RAL <sup>1</sup>	20	100	m.	2125.00
6505342	41   M	3 m	41	41	2,00	22	RAL <sup>1</sup>	30	150	m.	2125.00
6505642	41   M	6 m	41	41	2,00	22	RAL <sup>1</sup>	60	300	m.	2125.00
6505245	41   H	2 m	41	41	2,50	22	RAL <sup>1</sup>	20	100	m.	2526.00
6505345	41   H	3 m	41	41	2,50	22	RAL <sup>1</sup>	30	150	m.	2526.00
6505645	41   H	6 m	41	41	2,50	22	RAL <sup>1</sup>	60	300	m.	2526.00
65053453	-	3 m	41	41	3,00	22	-	150	-	m.	2872.00
6505365	62   H	3 m	41	62	2,50	22	-	30	90	m.	3341.00
6505665	62   H	6 m	41	62	2,50	22	-	60	180	m.	3341.00
6505385	82   H	3 m	41	82	2,50	22	-	30	90	m.	4123.00
6505685	82   H	6 m	41	82	2,50	22	-	60	180	m.	4123.00
6505640	41   H	6 m	41	41	2,50	22	-	60	300	m.	2669.00



RAL<sup>1</sup> = geprüft, gütegesichert und fremdüberwacht nach RAL-GZ 655/C.  
 Ab Strut 41x41x2,5 Bestandteil des brandgeprüften Befestigungssystems nach EN 1363-1.  
 \* ungelocht  
 Detailinformationen zu unseren RAL-gütegesicherten Produkten können Sie der jeweiligen Produktbeschreibung (PDF) auf unserem Onlinekatalog entnehmen.  
 Ausführliche technische Informationen, u.a. zu den max. zulässigen Lasten (F<sub>0,2</sub>), finden Sie im Datenblatt "Technisches Merkblatt Walraven RapidStrut®" auf unserer Webseite.

## Kombination mit

- 249 Walraven RapidStrut® Hammerfix G2 (BUP1000)
- 239 Walraven RapidStrut® Schiebemuttern G2 (BUP1000)

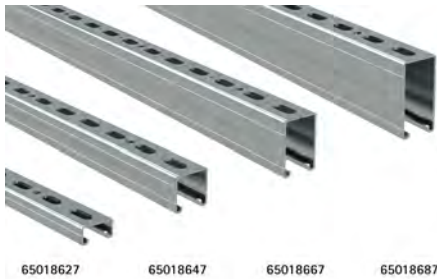
## Alternative Produkte

- 208 Walraven RapidStrut® Montageschienen DS 5 (BUP1000)

# Walraven RapidStrut® Montageschienen (BUP1000)

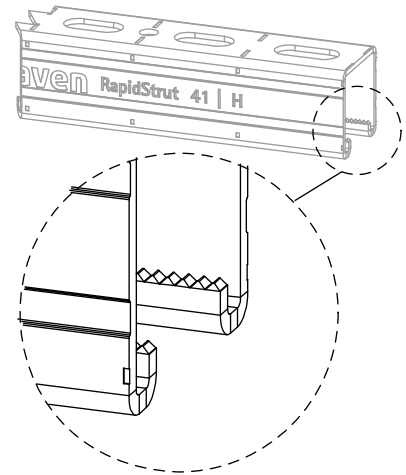
(H 04 13)

für mittelschwere Befestigungsanwendungen

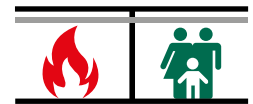


## Vorteile und Eigenschaften

- universelles Schienensystem
- kompensierender Korrosionsschutz bei Schnittkanten
- der Abstand zwischen Schienenende und erster Lochung ist immer gleich
- nach innen gebogene Flanken mit Verzahnung für extra Halt
- mit smartem, gleichbleibendem Lochmuster inklusive runden Ankerlöchern
- mit Schnittmarkierungen alle 50 mm auf allen drei Profilleiten
- Material: Stahl 1.0242 (S250GD)
- Oberflächenbeschichtung:
  - Walraven BIS UltraProtect® 1000 Systemtechnologie
- Oberflächenbeschichtung:
  - ein System für Installationen im Innen- und Außenbereich
  - besteht min. 1.000 Std. Salzsprühstest nach DIN ISO 9227
- erfüllt die Brandschutzanforderungen der MLAR/LAR/RbALei ab Strut 41x41x2,5 nach EN 1363-1
- Walraven RapidStrut® Montageschienensystem (Typen 21|L, 21|H, 41|L, 41|H) entsprechen den Anforderungen der BS 6946:1988 (The British Standard Specification) zur Anbringung von Kabelrinnen bei Elektroinstallationen
- ausführliche technische Informationen, u.a. zu den max. zulässigen Lasten ( $F_{a,z}$ ), finden Sie im Datenblatt "Technisches Merkblatt Walraven RapidStrut®" auf unserer Webseite



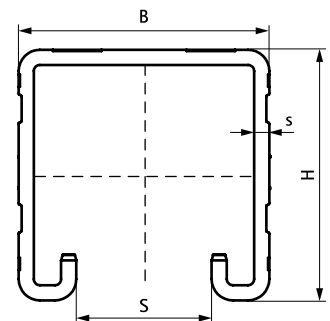
RAL-GZ 655/C  
Cert.Nr. 2015-02



Art.Nr.	Typ	L	B	H	s	S	RAL	Bund1	Bund2	Einh.
		(m)	(mm)	(mm)	(mm)	(mm)		(mm)	(mm)	
65018227	21   H	2 m	41	21	2,50	22	RAL <sup>1</sup>	20	200	m.
65018327	21   H	3 m	41	21	2,50	22	RAL <sup>1</sup>	30	300	m.
65018627	21   H	6 m	41	21	2,50	22	RAL <sup>1</sup>	60	600	m.
65018242	41   M	2 m	41	41	2,00	22	RAL <sup>1</sup>	20	100	m.
65018342	41   M	3 m	41	41	2,00	22	RAL <sup>1</sup>	30	150	m.
65018642	41   M	6 m	41	41	2,00	22	RAL <sup>1</sup>	60	300	m.
65018247	41   H	2 m	41	41	2,50	22	RAL <sup>1</sup>	20	100	m.
65018347	41   H	3 m	41	41	2,50	22	RAL <sup>1</sup>	30	150	m.
65018647	41   H	6 m	41	41	2,50	22	RAL <sup>1</sup>	60	300	m.
65018367	62   H	3 m	41	62	2,50	22	-	30	90	m.
65018667	62   H	6 m	41	62	2,50	22	-	60	180	m.
65018687	82   H	6 m	41	82	2,50	22	-	60	180	m.
65018640	41   H	6 m	41	41	2,50	22	-	60	300	m. *

RAL<sup>1</sup> = geprüft, gütegesichert und fremdüberwacht nach RAL-GZ 655/C.  
Ab Strut 41x41x2,5 Bestandteil des brandgeprüften Befestigungssystems nach EN 1363-1.  
\* ungelocht

Detailinformationen zu unseren RAL-gütegesicherten Produkten können Sie der jeweiligen Produktbeschreibung (PDF) auf unserem Onlinekatalog entnehmen.  
Ausführliche technische Informationen, u.a. zu den max. zulässigen Lasten ( $F_{a,z}$ ), finden Sie im Datenblatt "Technisches Merkblatt Walraven RapidStrut®" auf unserer Webseite.



### Kombination mit

- 239 Walraven RapidStrut® Schiebemuttern G2 (BUP1000)
- 249 Walraven RapidStrut® Hammerfix G2 (BUP1000)
- 328 Walraven Yeti® 130 Montagefuß

### Kombination mit

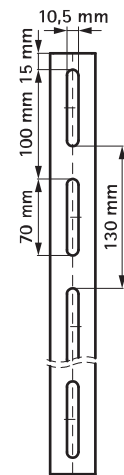
- 327 Walraven Yeti® 280 Montagefuß

### Alternative Produkte

- 208 Walraven RapidStrut® Montageschienen DS 5 (BUP1000)

## Walraven RapidStrut® Trapezblechschiene (sv)

(H 04 16)

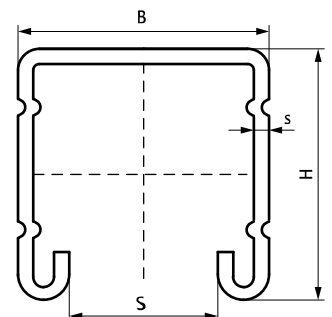


## Vorteile und Eigenschaften

- spezielle Schiene zur Lastverteilung an Trapezblechen im Hallenbau
  - gleichmäßiges, an gängige Trapezprofile angepasstes Lochbild
  - nach innen gebogene Flanken mit Verzahnung für extra Halt
  - Lochbild 70 x 10,5 mm, Lochabstand 30 mm
- Material: Stahl

Art.Nr.	L	B	H	s	S	Sickenabstand (mm) / Aufhänger (Stück)	VPE 1	Gew / 1 Einh
6505644040	400 mm	41	41	1,5	22	280/2 - 310/2	10	652.00
6505644070	700 mm	41	41	1,5	22	280/3 - 310/3 - 420/2	10	1140.00
6505644100	1.000 mm	41	41	1,5	22	280/4 - 310/3 - 420/3	10	1629.00
6505644140	1.400 mm	41	41	1,5	22	280/5 - 310/5 - 420/4	10	2280.00

*Außenkanten der Art.Nr. 65056440X0 sind geschlossen. Erste Lochung beginnt jeweils nach 15 mm.  
Außenkanten der Art.Nr. 65056441X0 beginnen jeweils mit einem Halbloch links und rechts.*



## Kombination mit

- 409 BIS Trapezaufhänger VdS
- 255 Walraven Strut Unterlegscheiben U-förmig (BUP1000)

# Walraven RapidStrut® Doppelschienen (sv)

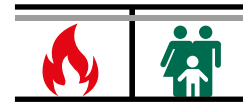
(H 04 40)

für mittelschwere Befestigungsanwendungen



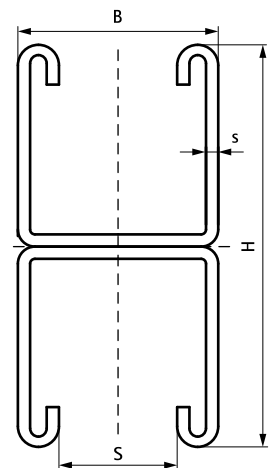
## Vorteile und Eigenschaften

- universelles Schienensystem
- gleichmäßiges Lochbild
- mit seitlich eingestanzter cm-Skala
- nach innen gebogene Flanken mit Verzahnung für extra Halt
- Material: Stahl 1.0332
- erfüllt die Brandschutzanforderungen der MLAR/LAR/RbALei ab Strut 82 (41x2)
- ausführliche technische Informationen, u.a. zu den max. zulässigen Lasten ( $F_{a,z}$ ), finden Sie im Datenblatt "Technisches Merkblatt Walraven RapidStrut®" auf unserer Webseite



Art.Nr.	L	B	H	s	S	Bund1	Einh.	Gew / 1 Einh
		(mm)	(mm)	(mm)	(mm)			(g)
6505626	6 m	41	42 (21 x 2)	2,50	22	150	m.	3560.00
6505646	6 m	41	82 (41 x 2)	2,50	22	150	m.	4900.00
6505666	6 m	41	124 (62 x 2)	2,50	22	90	m.	6660.00

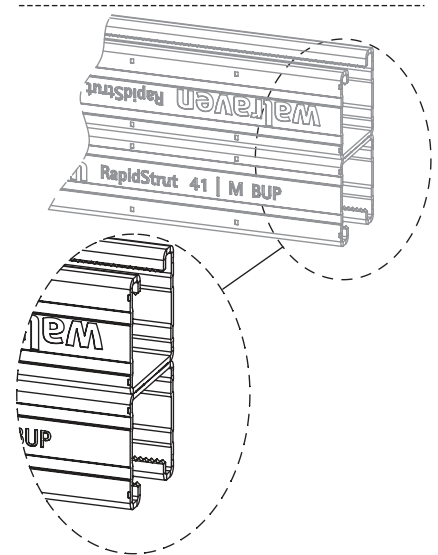
Ab Strut 82 (41x2) Bestandteil des brandgeprüften Befestigungssystems  
 Ausführliche technische Informationen, u.a. zu den max. zulässigen Lasten ( $F_{a,z}$ ), finden Sie im Datenblatt "Technisches Merkblatt Walraven RapidStrut®" auf unserer Webseite.



# Walraven RapidStrut® Doppelschienen (sv)

(H 04 42)

für mittelschwere Befestigungsanwendungen



## Vorteile und Eigenschaften

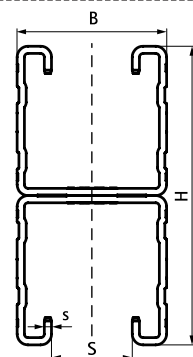
- universelles Schienensystem
- gleichmäßiges Lochbild
- nach innen gebogene Flanken mit Verzahnung für extra Halt
- mit Schnittmarkierungen alle 50 mm auf beiden Profilstreifen
- Material: Stahl 1.0242 (S250GD)
- sendzimirverzinkt
- Typ 62|H Doppelt = brandgeprüft
- ausführliche technische Informationen, u.a. zu den max. zulässigen Lasten ( $F_{a,z}$ ), finden Sie im Datenblatt "Technisches Merkblatt Walraven RapidStrut®" auf unserer Webseite

Art.Nr.	L	B	H	s	S	VPE 1	Einh.	Gew / 1 Einh
		(mm)	(mm)	(mm)	(mm)			(g)
65015626	6 m	41	42 (21 x 2)	2,00	22	150	m.	2750.00
65015646	6 m	41	82 (41 x 2)	2,00	22	150	m.	4250.00
65015666	6 m	41	124 (62 x 2)	2,50	22	150	m.	6600.00

Ausführliche technische Informationen, u.a. zu den max. zulässigen Lasten ( $F_{a,z}$ ), finden Sie im Datenblatt "Technisches Merkblatt Walraven RapidStrut®" auf unserer Webseite.



62|H Double only



### Kombination mit

- 239 Walraven RapidStrut® Schiebemuttern G2 (BUP1000)
- 249 Walraven RapidStrut® Hammerfix G2 (BUP1000)
- 255 Walraven Strut Unterlegscheiben U-

### Alternative Produkte

- 215 Walraven RapidStrut® Doppelschienen (BUP1000)

# Walraven RapidStrut® Doppelschienen (fv)

(H 04 45)

für mittelschwere Befestigungsanwendungen



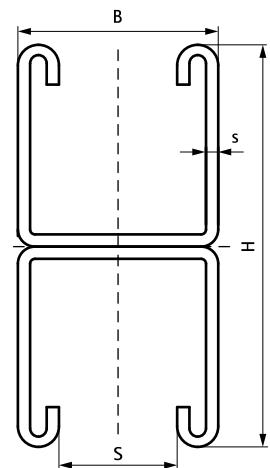
## Vorteile und Eigenschaften

- universelles Schienensystem
- gleichmäßiges Lochbild
- mit seitlich eingestanzter cm-Skala
- nach innen gebogene Flanken mit Verzahnung für extra Halt
- Material: Stahl 1.0332
- erfüllt die Brandschutzanforderungen der MLAR/LAR/RbALei ab Strut 82 (41x2)
- ausführliche technische Informationen, u.a. zu den max. zulässigen Lasten ( $F_{a,z}$ ), finden Sie im Datenblatt "Technisches Merkblatt Walraven RapidStrut®" auf unserer Webseite



Art.Nr.	L	B	H	s	S	Bund1	Einh.	Gew / 1 Einh
		(mm)	(mm)	(mm)	(mm)			(g)
6501646	6 m	41	82 (41x2)	2,50	22	150	m.	4900.00
6501666	6 m	41	124 (62x2)	2,50	22	90	m.	6660.00

Ab Strut 82 (41x2) Bestandteil des brandgeprüften Befestigungssystems  
 Ausführliche technische Informationen, u.a. zu den max. zulässigen Lasten ( $F_{a,z}$ ), finden Sie im Datenblatt "Technisches Merkblatt Walraven RapidStrut®" auf unserer Webseite.



## Kombination mit

245 Walraven Strut Schiebemuttern (fv)

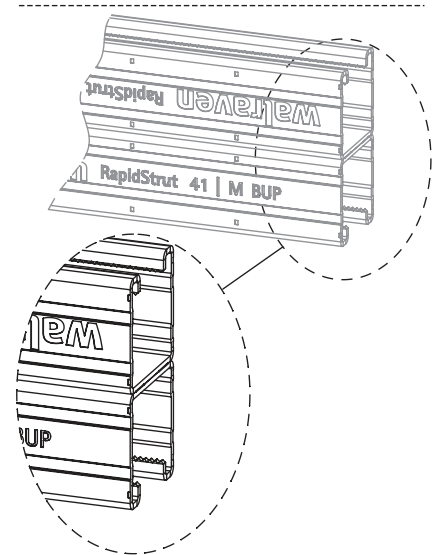
## Alternative Produkte

208 Walraven RapidStrut® Montageschienen DS 5 (BUP1000)

# Walraven RapidStrut® Doppelschienen (BUP1000)

(H 04 50)

für mittelschwere Befestigungsanwendungen



## Vorteile und Eigenschaften

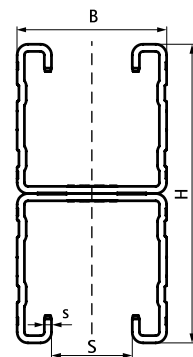
- universelles Schienensystem
- gleichmäßiges Lochbild
- nach innen gebogene Flanken mit Verzahnung für extra Halt
- mit Schnittmarkierungen alle 50 mm auf beiden Profilseiten
- Material: Stahl 1.0242 (S250GD)
- Oberflächenbeschichtung:
  - Walraven BIS UltraProtect® 1000 Systemtechnologie
  - ein System für Installationen im Innen- und Außenbereich
  - besteht min. 1.000 Std. Salzsprühetest nach DIN ISO 9227
- Typ 62|H Doppelt = brandgeprüft
- ausführliche technische Informationen, u.a. zu den max. zulässigen Lasten ( $F_{a,z}$ ), finden Sie im Datenblatt "Technisches Merkblatt Walraven RapidStrut®" auf unserer Webseite



62|H Double only

Art.Nr.	L	B	H	s	S	Bund1	Einh.	Gew / 1 Einh
		(mm)	(mm)	(mm)	(mm)			(g)
65018626	6 m	41	42 (21x2)	2.00	22	150	m.	2750.00
65018646	6 m	41	82 (41x2)	2.00	22	150	m.	4250.00
65018666	6 m	41	124 (62x2)	2.50	22	90	m.	6600.00

Ausführliche technische Informationen, u.a. zu den max. zulässigen Lasten ( $F_{a,z}$ ), finden Sie im Datenblatt "Technisches Merkblatt Walraven RapidStrut®" auf unserer Webseite.



## Kombination mit

- 239 Walraven RapidStrut® Schiebemuttern G2 (BUP1000)
- 249 Walraven RapidStrut® Hammerfix G2 (BUP1000)
- 255 Walraven Strut Unterlegscheiben U-förmig

## Alternative Produkte

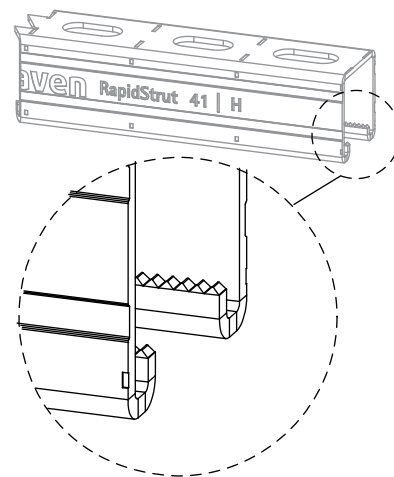
- 213 Walraven RapidStrut® Doppelschienen (sv)



# Walraven RapidStrut® Wandkonsolen (BUP1000)

(H 08 06)

zur Befestigung an Wand, Decke oder Boden



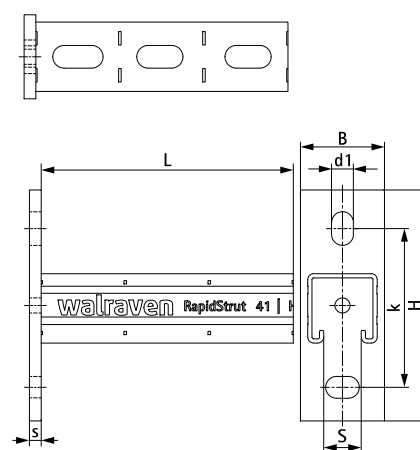
## Vorteile und Eigenschaften

- Grundplatte mit angeschweißter RapidStrut® Profilschiene
- zur schnellen und flexiblen Befestigung von einem oder mehreren Rohren
- CO<sub>2</sub>-geschweißt
- gleichmäßiges Lochbild
- mit Schnittmarkierungen alle 50 mm auf allen drei Profelseiten
- ausgeglichenes Verhältnis von Wandplatte zu Profilschiene für eine optimale Leistungsfähigkeit bzw. maximal zulässige Last
- Material: Profilschiene Stahl 1.0038 (S235JR)
- Material: Grundplatte Typ 21|H aus Stahl 1.0044 (S275JR)
- Material: Grundplatte Typ 41|M und 41|H aus Stahl 1.0045 (S355JR)
- Oberflächenbeschichtung:
  - Walraven BIS UltraProtect® 1000 Systemtechnologie
  - ein System für Installationen im Innen- und Außenbereich
  - besteht min. 1.000 Std. Salzsprühstest nach DIN ISO 9227
- Strut Typ 41|H und größer sind brandgeprüft nach EN 1366-1
- ausführliche technische Informationen, u.a. zu den max. zulässigen Lasten (F<sub>a,z</sub>), finden Sie im Datenblatt "Technisches Merkblatt Walraven RapidStrut®" auf unserer Webseite



Art.Nr.	Typ	L	B	H	s	d1	S	k	VPE 1	Gew / 1 Einh
		(mm)	(mm)	(mm)	(mm)	(mm)	(mm)	(mm)		(g)
66082120	21   H	200 mm	50	110,0	5,0	18 x 11	22	70	10	553.00
66082130	21   H	300 mm	50	110,0	5,0	18 x 11	22	70	10	727.00
66084115	41   H	150 mm	50	137,5	7,0	20 x 13	22	95	10	738.00
66084130	41   H	300 mm	50	137,5	7,0	20 x 13	22	95	10	1117.00
66084145	41   H	450 mm	50	137,5	7,0	20 x 13	22	95	10	1496.00
66084160	41   H	600 mm	50	137,5	7,0	20 x 13	22	95	8	1875.00
66084175	41   H	750 mm	50	137,5	7,0	20 x 13	22	95	8	2253.00
66084198	41   H	1.000 mm	50	137,5	7,0	20 x 13	22	95	1	2885.00

Ausführliche technische Informationen, u.a. zu den max. zulässigen Lasten (F<sub>a,z</sub>), finden Sie im Datenblatt "Technisches Merkblatt Walraven RapidStrut®" auf unserer Webseite.



### Kombination mit

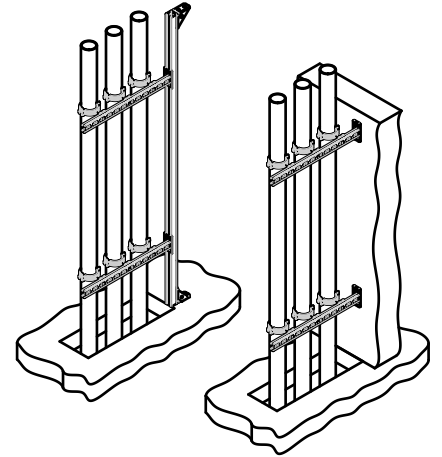
- 243 Walraven Strut Schiebemuttern (BUP1000)
- 288 Walraven Strut Schienenendstopfen
- 290 Walraven Strut Schienendämmprofil

### Kombination mit

- 230 Walraven Stützbalken (BUP1000)
- 128 BIS Gleitlager (ev)

# Walraven RapidStrut® Vertikalkonsole (BUP1000)

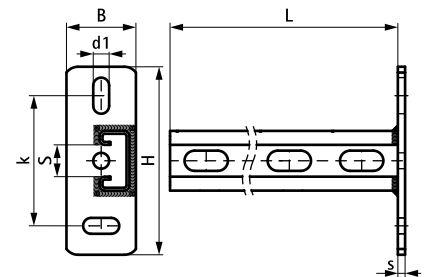
(H 08 07)



## Vorteile und Eigenschaften

- versetzt und hochkant angeschweißte Schiene für vertikale Installationen
- besonders geeignet für enge Schächte
- optimierte Nutzung begrenzter Installationsflächen
- CO<sub>2</sub>-geschweißt
- nach innen gebogene Flanken mit Verzahnung für extra Halt
- Material: Stahl 1.0226
- Oberflächenbeschichtung:
  - Walraven BIS UltraProtect® 1000 Systemtechnologie
  - ein System für Installationen im Innen- und Außenbereich
  - besteht min. 1.000 Std. Salzsprühstest nach DIN ISO 9227

Art.Nr.	L	B	H	s	d1	S	k	Profil	VPE 1	Gew / 1 Einh
		(mm)	(mm)	(mm)	(mm)	(mm)	(mm)			(g)
6603828	300 mm	48	130	5,0	25 x 11	22	90	Strut 41x21	10	674.00
6603829	600 mm	48	130	5,0	25 x 11	22	90	Strut 41x21	10	1180.00



### Kombination mit

- 210 Walraven RapidStrut® Montageschienen (BUP1000)
- 239 Walraven RapidStrut® Schiebemuttern G2 (BUP1000)
- 249 Walraven RapidStrut® Hammerfix G2

### Kombination mit

- 247 Walraven RapidStrut® Flügelmuttern (BUP1000)
- 472 WTB1 Bolzenanker

# Walraven RapidStrut® Wandkonsolen 41x41D

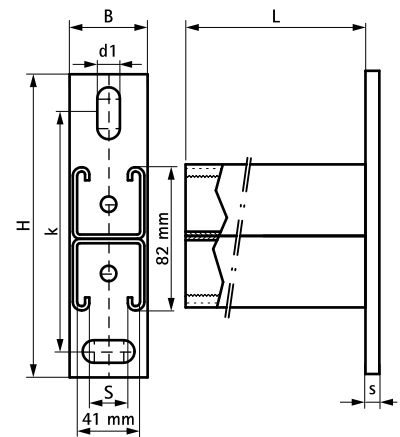
(H 08 10)

Befestigung an Wänden



## Vorteile und Eigenschaften

- Grundplatte mit angeschweißtem Strut-Profil
- Befestigungslöcher sind als Langlöcher um 90° zueinander ausgestanzt, um den Montagekomfort zu verbessern
- CO<sub>2</sub>-geschweißt
- nach innen gebogene Flanken mit Verzahnung für extra Halt
- Material: Stahl 1.0332
- Oberflächenbeschichtung:
  - Walraven BIS UltraProtect® 1000 Systemtechnologie
  - ein System für Installationen im Innen- und Außenbereich
  - besteht min. 1.000 Std. Salzsprühstest nach DIN ISO 9227
- erfüllt die Brandschutzanforderungen der MLAR/LAR/RbALei
- ausführliche technische Informationen, u.a. zu den max. zulässigen Lasten ( $F_{a,z}$ ), finden Sie im Datenblatt "Technisches Merkblatt Walraven RapidStrut®" auf unserer Webseite



Art.Nr.	L	B	H	s1	d1	S	k	Profil	VPE 1	Gew / 1 Einh (g)
		(mm)	(mm)	(mm)	(mm)	(mm)	(mm)			
6603883	450 mm	45	175	8,0	30 x 13	22	137,5	Strut 41x41Dx2,5	8	2750.00
6603884	600 mm	45	175	8,0	30 x 13	22	137,5	Strut 41x41Dx2,5	4	3466.00
6603885	750 mm	45	175	8,0	30 x 13	22	137,5	Strut 41x41Dx2,5	4	4244.00
6603886	1.000 mm	45	175	8,0	30 x 13	22	137,5	Strut 41x41Dx2,5	-	5700.00

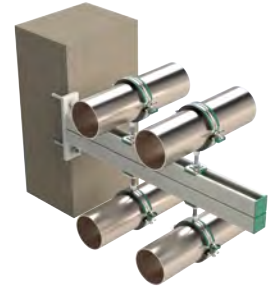
Ab Strut 82 (41x2) Bestandteil des brandgeprüften Befestigungssystems

Ausführliche technische Informationen, u.a. zu den max. zulässigen Lasten ( $F_{a,z}$ ), finden Sie im Datenblatt "Technisches Merkblatt Walraven RapidStrut®" auf unserer Webseite.

# Walraven RapidStrut® Wandkonsolen 41x41D

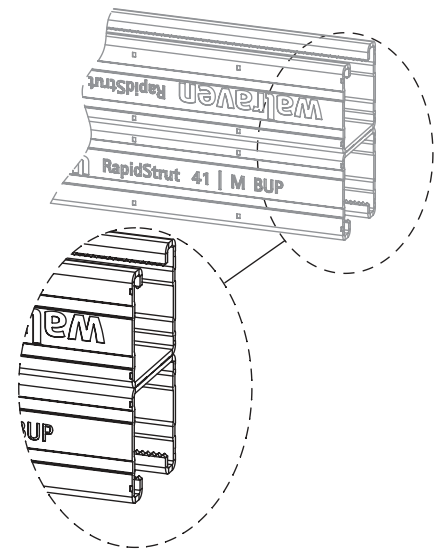
(H 08 12)

zur Befestigung an Wand, Decke oder Boden



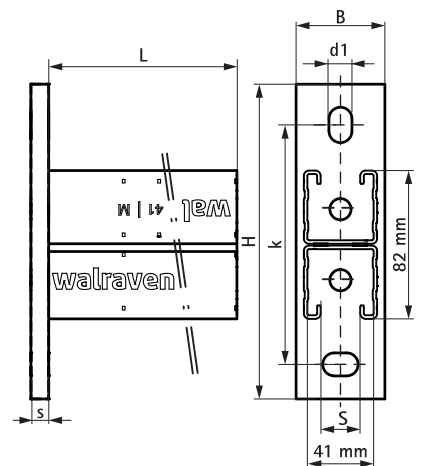
## Vorteile und Eigenschaften

- Grundplatte mit angeschweißter RapidStrut® Doppel-Profilschiene
- zur schnellen und flexiblen Befestigung von einem oder mehreren Rohren
- CO<sub>2</sub>-geschweißt
- gleichmäßiges Lochbild
- mit Schnittmarkierungen alle 50 mm
- ausgeglichenes Verhältnis von Wandplatte zu Profilschiene für eine optimale Leistungsfähigkeit bzw. maximal zulässige Last
- Material: Profilschiene Stahl 1.0038 (S235JR)
- Material: Grundplatte aus Stahl 1.0044 (S275JR)
- Oberflächenbeschichtung:
  - Walraven BIS UltraProtect® 1000 Systemtechnologie
  - ein System für Installationen im Innen- und Außenbereich
  - besteht min. 1.000 Std. Salzsprühtest nach DIN ISO 9227
- ausführliche technische Informationen, u.a. zu den max. zulässigen Lasten (F<sub>a,z</sub>), finden Sie im Datenblatt "Technisches Merkblatt Walraven RapidStrut®" auf unserer Webseite



Art.Nr.	L	B	H	s1	d1	S	k	Profil	VPE 1	Einh.	Gew / 1 Einh (g)
		(mm)	(mm)	(mm)	(mm)	(mm)	(mm)				
66088240	400 mm	50	177,50	10,0	20 x 13	22	135	RapidStrut 41 M	8	St.	2305.00
66088260	600 mm	50	177,50	10,0	20 x 13	22	135	RapidStrut 41 M	4	St.	3135.00
66088280	800 mm	50	177,50	10,0	20 x 13	22	135	RapidStrut 41 M	-	St.	3950.00
66088298	1.000 mm	50	177,50	10,0	20 x 13	22	135	RapidStrut 41 M	-	St.	4780.00

Ausführliche technische Informationen, u.a. zu den max. zulässigen Lasten (F<sub>a,z</sub>), finden Sie im Datenblatt "Technisches Merkblatt Walraven RapidStrut®" auf unserer Webseite.



## Kombination mit

- 239 Walraven RapidStrut® Schiebemuttern G2 (BUP1000)
- 249 Walraven RapidStrut® Hammerfix G2 (BUP1000)
- 255 Walraven Strut Unterlegscheiben U-

# Walraven Strut Wandkonsolen mit Stütze (fv)

(H 08 15)

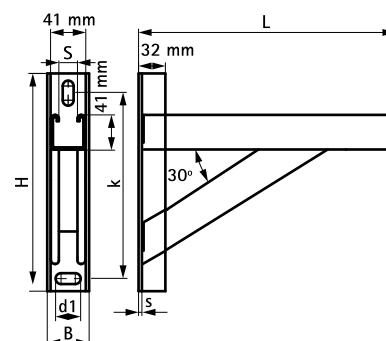
Befestigung an Wänden



## Vorteile und Eigenschaften

- Grundplatte mit angeschweißtem Strut-Profil
- CO<sub>2</sub>-geschweißt
- mit Stütze
- nach innen gebogene Flanken mit Verzahnung für extra Halt
- Material: Stahl 1.0332
- feuerverzinkt

Art.Nr.	L	B	H	s	d1	S	k	Profil	F <sub>a,z</sub>	VPE 1	Gew / 1 Einh
		(mm)	(mm)	(mm)	(mm)	(mm)	(mm)		(N)		(g)
6601894	600 mm	50	350	4,0	23 x 13	22	311,5	Strut 41x41	1.400	-	3820.00

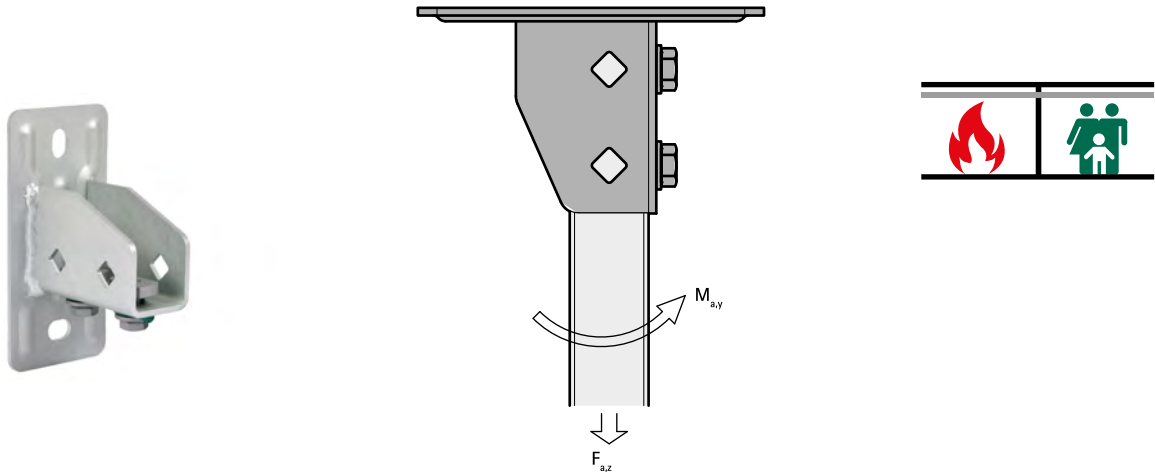


### Kombination mit

245 Walraven Strut Schiebemuttern (fv)

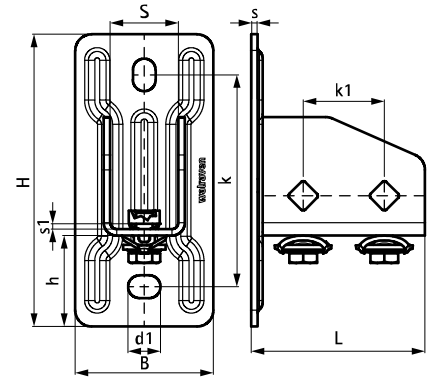
# Walraven RapidStrut® Schienenfuß G2 (BUP1000)

(H 12 03)



## Vorteile und Eigenschaften

- flexibel einsetzbare Grundplatte (Wand-, Decken- oder Bodenplatte) zur Anbindung von Strut-Montageschienen
- geeignet für alle Strut-Montageschienen bis zu einer Höhe von 82 mm
- offene Seite der 41x41-Schienen ist frei ausrichtbar
- bei hohen Lasten empfehlen wir die Verwendung von Durchsteckverschraubungen
- Zeitersparnis durch vormontierte Verschlusschrauben
- erfüllt die Brandschutzanforderungen nach EN 1366-1
- Material: Metallteile aus Stahl 1.0332; Klemmfeder aus POM (Polyoxymethylen), grün
- Oberflächenbeschichtung:
  - Walraven BIS UltraProtect® 1000 Systemtechnologie
  - ein System für Installationen im Innen- und Außenbereich
  - besteht min. 1.000 Std. Salzsprühtest nach DIN ISO 9227



Art.Nr.	L	B	H	h	s	d1	S	k	k1	F <sub>a,z</sub>	F <sub>a,z 2</sub>	M <sub>a,y</sub>	VPE 1	Gew / 1 Einh
		(mm)	(mm)	(mm)	(mm)	(mm)	(mm)	(mm)	(mm)	(N)	(N)	(Nm)		(g)
665885400	107 mm	85	180	56	4,0	20 x 14	42	130,5	50	3.636	5.151	485,0	10	1130.00
<i>F<sub>a,z</sub>: max. zulässige Last unter Verwendung von 2 Schiebemuttern M10 (Anzugsmoment von 40 Nm)</i> <i>F<sub>a,z 2</sub>: max. zulässige Last unter Verwendung von 2 Durchsteckverschraubungen M10 (Anzugsmoment von 40 Nm)</i> <i>M<sub>a,y</sub>: max. zulässiges Biegemoment unter Verwendung von 2 Durchsteckverschraubungen M10 (Anzugsmoment von 40 Nm)</i>														

### Kombination mit

- 208 Walraven RapidStrut® Montageschienen DS 5 (BUP1000)
- 210 Walraven RapidStrut® Montageschienen (BUP1000)
- 247 Walraven RapidStrut® Flügelmuttern

### Kombination mit

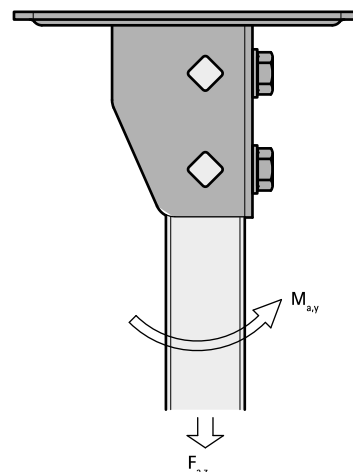
- 426 BIS Sechskantschrauben (BUP1000)
- 472 WTB1 Bolzenanker

### Alternative Produkte

- 224 Walraven Strut Schwerlast-Schienenfuß (BUP1000)

# Walraven Strut Schienenfuß G2 (ev)

(H 12 11)

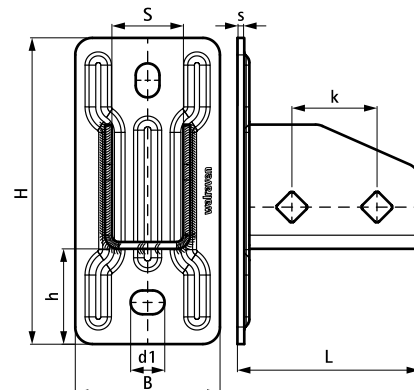


## Vorteile und Eigenschaften

- flexibel einsetzbare Grundplatte (Wand-, Decken- oder Bodenplatte) zur Anbindung von Strut-Montageschienen
- geeignet für alle Strut-Montageschienen bis zu einer Höhe von 82 mm
- offene Seite der 41x41-Schienen ist frei ausrichtbar
- bei hohen Lasten empfehlen wir die Verwendung von Durchsteckverschraubungen
- Material: Stahl
- erfüllt die Brandschutzanforderungen nach EN 1366-1



Art.Nr.	L	B	H	h	s	d1	S	k	F <sub>a,z</sub>	F <sub>a,z 2</sub>	M <sub>a,y</sub>	VPE 1	Gew / 1 Einh
		(mm)	(mm)	(mm)	(mm)	(mm)	(mm)	(mm)	(N)	(N)	(Nm)		(g)
66583804	107 mm	85	180	56	4,0	20 x 14	42	50	3.636	5.151	485,0	10	977,00
<i>F<sub>a,z</sub></i> : max. zulässige Last unter Verwendung von 2 Schiebemuttern M10 (Anzugsmoment von 40 Nm) <i>F<sub>a,z 2</sub></i> : max. zulässige Last unter Verwendung von 2 Durchsteckverschraubungen M10 (Anzugsmoment von 40 Nm) <i>M<sub>a,y</sub></i> : max. zulässiges Biegemoment unter Verwendung von 2 Durchsteckverschraubungen M10 (Anzugsmoment von 40 Nm)													



### Kombination mit

- 209 Walraven RapidStrut® Montageschienen (sv)
- 248 Walraven RapidStrut® Flügelmuttern (ev)
- 173 Walraven Unterlegscheiben - flach (ev)

### Kombination mit

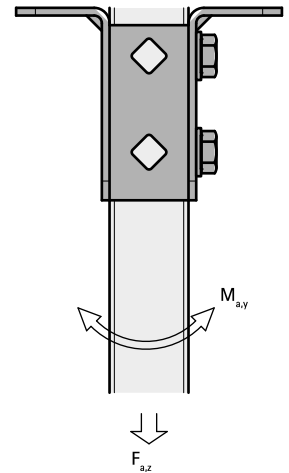
- 472 WTB1 Bolzenanker
- 427 BIS Sechskantschrauben (ev)

### Alternative Produkte

- 221 Walraven RapidStrut® Schienenfuß G2 (BUP1000)
- 224 Walraven Strut Schwerlast-Schienenfuß (BUP1000)

# Walraven Strut T-Schienenfuß (BUP1000)

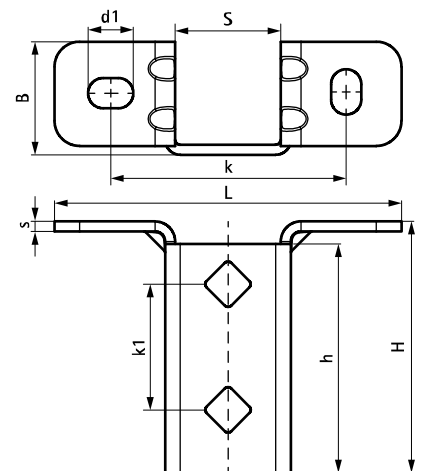
(H 12 12)



## Vorteile und Eigenschaften

- flexibel einsetzbare Grundplatte für Strut-Montageschienen
- offene Schienenseite ist frei ausrichtbar
- erhöhte Biegefestigkeit durch verstärkte Flansche
- auf Strut-Schienen abgestimmtes Lochbild
- Material: Stahl 1.0242 (S250GD) + ZM310 MAC
- Oberflächenbeschichtung:
  - Walraven BIS UltraProtect® 1000 Systemtechnologie
  - ein System für Installationen im Innen- und Außenbereich
  - besteht min. 1.000 Std. Salzsprühtest nach DIN ISO 9227

Art.Nr.	L	B	H	h	s	d1	S	k	k1	F <sub>a,z</sub>	F <sub>a,z 2</sub>	M <sub>a,y</sub>	VPE 1	Gew / 1 Einh
		(mm)	(mm)	(mm)	(mm)	(mm)	(mm)	(mm)	(mm)	(N)	(N)	(Nm)		(g)
66588361	138 mm	45	100	91	4,0	18 x 12	42	95	50	3.636	3.636	164,0	10	448.00
<i>F<sub>a,z</sub>: max. zulässige Last unter Verwendung von 2 Schiebemuttern M10 (Anzugsmoment von 40 Nm)</i> <i>F<sub>a,z 2</sub>: max. zulässige Last unter Verwendung von 2 Durchsteckerschraubungen M10 (Anzugsmoment von 40 Nm)</i> <i>M<sub>a,y</sub>: max. zulässiges Biegemoment unter Verwendung von 2 Durchsteckerschraubungen M10 (Anzugsmoment von 40 Nm)</i>														



### Kombination mit

- 210 Walraven RapidStrut® Montageschienen (BUP1000)
- 247 Walraven RapidStrut® Flügelmuttern (BUP1000)
- 426 BIS Sechskantschrauben (BUP1000)

### Kombination mit

- 472 WTB1 Bolzenanker
- 328 Walraven Yeti® 130 Montagefuß

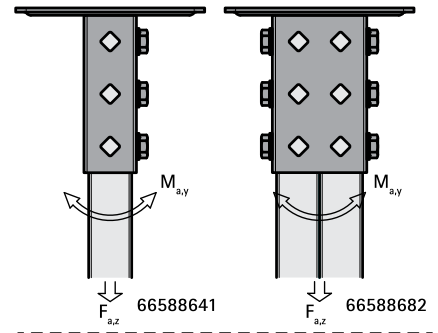
### Alternative Produkte

- 221 Walraven RapidStrut® Schienenfuß G2 (BUP1000)
- 224 Walraven Strut Schwerlast-Schienenfuß (BUP1000)



# Walraven Strut Schwerlast-Schienenfuß (BUP1000)

(H 12 13)

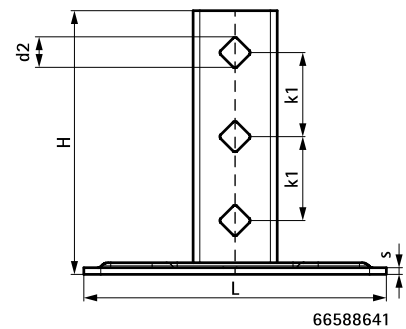
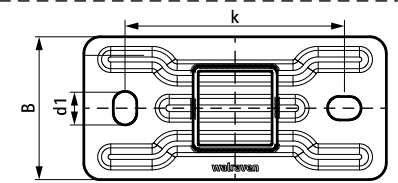


66588641

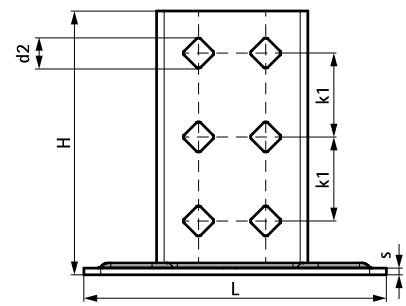
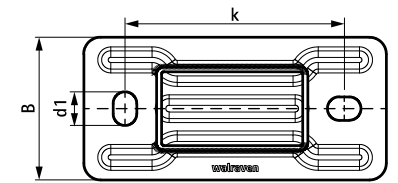
66588682

## Vorteile und Eigenschaften

- Schwerlast-Grundplatte für Strut-Montageschienen
- kombinierbar mit Flügelmutter und Durchsteckverschraubungen
- Art.Nr. 66588641: ausschließlich in Kombination Rail Strut 41x41 + 41x21D
- Art.Nr. 66588682: ausschließlich in Kombination Rail Strut 41x82 + 41x41D
- auf Strut-Schienen abgestimmtes Lochbild
- geschlossenes Vierkantprofil mit erhöhter Biegefestigkeit
- Material: Stahl 1.0332
- Oberflächenbeschichtung:
  - Walraven BIS UltraProtect® 1000 Systemtechnologie
  - ein System für Installationen im Innen- und Außenbereich
  - besteht min. 1.000 Std. Salzsprühstest nach DIN ISO 9227



66588641



66588682

Art.Nr.	L	B	H	s	d1	d2	k	k1	F <sub>a,z</sub>	F <sub>a,z 2</sub>	M <sub>a,y</sub>	VPE 1	Gew / 1 Einh
		(mm)	(mm)	(mm)	(mm)	(mm)	(mm)	(mm)	(N)	(N)	(Nm)		(g)
66588641	180 mm	85	157	4,0	20 x 14	13,8	130	50	4.242	5.303	258,0	10	1083,00
66588682	180 mm	85	157	4,0	20 x 14	13,8	130	50	7.273	10.303	606,0	5	1336,00

Art. Nr. 66588641: F<sub>a,z</sub>: max. zulässige Last unter Verwendung von 3 Schiebemuttern M10 (Anzugsmoment von 40 Nm)

Art. Nr. 66588682: F<sub>a,z</sub>: max. zulässige Last unter Verwendung von 6 Schiebemuttern M10 (Anzugsmoment von 40 Nm)

F<sub>a,z 2</sub>: max. zulässige Last unter Verwendung von 2 Durchsteckverschraubungen M10 (Anzugsmoment von 40 Nm)

M<sub>a,y</sub>: max. zulässiges Biegemoment unter Verwendung von 2 Durchsteckverschraubungen M10 (Anzugsmoment von 40 Nm)

### Kombination mit

- 210 Walraven RapidStrut® Montageschienen (BUP1000)
- 247 Walraven RapidStrut® Flügelmutter (BUP1000)
- 426 BIS Sechskantschrauben (BUP1000)

### Kombination mit

- 472 WTb1 Bolzenanker
- 212 Walraven RapidStrut® Doppelschienen (sv)
- 214 Walraven RapidStrut® Doppelschienen (fv)

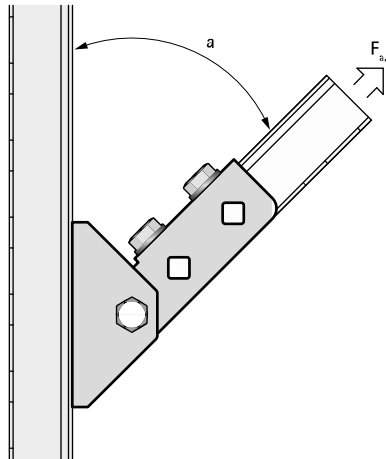
### Alternative Produkte

- 221 Walraven RapidStrut® Schienenfuß G2 (BUP1000)

# Walraven Strut Gelenkhalter (BUP1000)

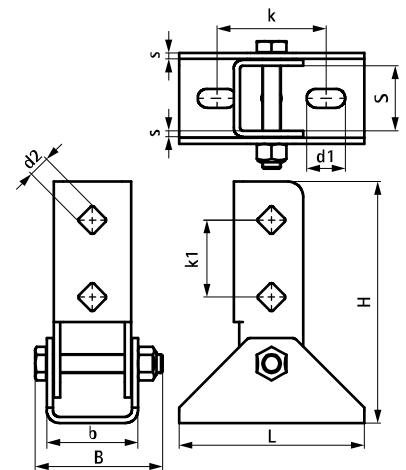
(H 12 25)

Befestigung an Wänden



## Vorteile und Eigenschaften

- Grundplatte mit gelenkigem U-Profil
- zur Baukörperanbindung (Wand, Decke, Boden) von Schienen
- Schiene kann mit Schlitz nach unten oder seitlich montiert werden
- auch zu verwenden zur Erhöhung der Belastbarkeit von Schienenkonstruktionen
- Material: Stahl 1.0332
- Oberflächenbeschichtung:
  - Walraven BIS UltraProtect® 1000 Systemtechnologie
  - ein System für Installationen im Innen- und Außenbereich
  - besteht min. 1.000 Std. Salzsprühstest nach DIN ISO 9227



Art.Nr.	L	B	H	b	s	d1	d2	S	k	k1	Für Schiene	F <sub>a,z</sub> (N)	VPE 1	Gew / 1 Einh (g)
66588814	120 mm	83	157	59	4,0	25x12,2	13,8	42	71	50	Strut	2.500	10 *	1040.00

Max. zulässig Last (F<sub>a,z</sub>) bei Anwendung eines 45° Winkels.

\*geprüft mit Schiene 41x41x2,5 und Durchsteckmontage. Weiterführende Informationen im technischen Datenblatt.

## Kombination mit

209 Walraven RapidStrut® Montageschienen (sv)

# Walraven Montagesockel verstellbar

(H 12 42)

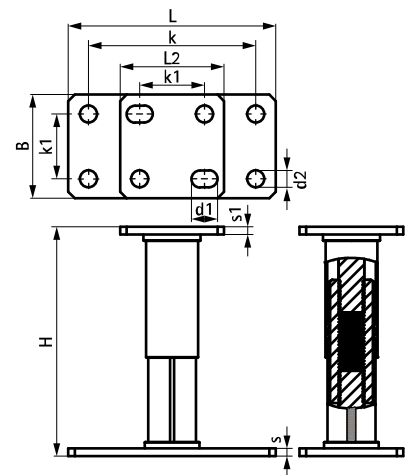
höhenverstellbarer Stützfuß zur Erstellung flexibler Schienenkonstruktionen



## Vorteile und Eigenschaften

- von 145mm bis 210mm höhenverstellbar
- galvanisch verzinkt (Zink-Eisen-Beschichtung)
- mit allen Walraven Strut-Profilen kombinierbar
- Verwendung bis Nutzungsklasse 1-2 gemäß Eurocode 5 (Innenbereich und überdachter Außenbereich ohne Witterungseinflüsse)
- Material: Metallteile aus Stahl S235JR; Schutzschicht aus Kunststoff, grau

Art.Nr.	L	L2	B	H	s	s1	d1	d2	k	k1	VPE 1	Gew / 1 Einh (g)
		(mm)	(mm)	(mm)	(mm)	(mm)	(mm)	(mm)	(mm)	(mm)		
66583810	160 mm	80	80	135-200	6,0	6,0	20 x 13	Ø 13,0	129	50	6	1490.00
<i>Fa,z (N) entspricht der max. zulässigen Last des Produkts. Nähere Informationen darüber erhalten Sie von unserer "Technischen Abteilung". Angaben zur max. zulässigen Dachlast erhalten Sie vom zuständigen Statiker.</i>												



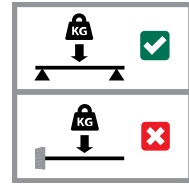
### Kombination mit

- 248 Walraven RapidStrut® Flügelmuttern (ev)
- 472 WTB1 Bolzenanker
- 209 Walraven RapidStrut® Montageschienen (sv)

# Walraven Strut Stirnflansch (ev)

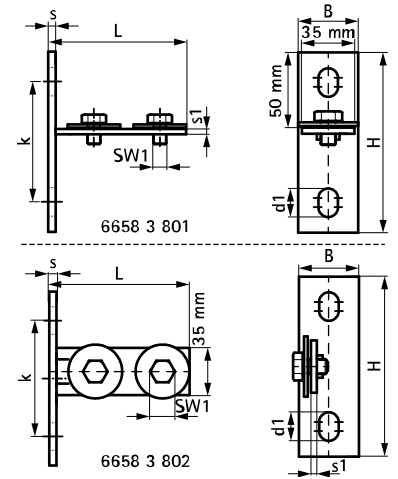
(H 12 50)

Befestigung an Wänden



## Vorteile und Eigenschaften

- schnelle und einfache Installation
  - hervorragend geeignet zur Verwendung von RapidStrut® Schienen als Traversen in Schächten oder Gestellen
  - geeignet für Montageschiene Typ 21, 41 or 21-doppelt
  - with pre-assembled screws M10x16mm / SW17 and washers 10,5x40mm
  - elektrolytisch verzinkt
- Material: Stahl 1.0332



Art.Nr.	Modell	L	B	H	s	s1	d1	k	T <sub>(inst.)</sub>	F <sub>a,y</sub>	F <sub>a,y2</sub>	F <sub>a,x</sub>	F <sub>a,x 2</sub>	VPE 1
		(mm)	(mm)	(mm)	(mm)	(mm)	(mm)	(mm)	(Nm)	(N)	(N)	(N)	(N)	
66583801	Horizontal	104 mm	40	120	5,0	4,0	19 x 13	80	15,0	4.280*	9.880**	1.760*	1.980**	25
66583802	Vertikal	104 mm	40	120	5,0	4,0	19 x 13	80	15,0	4.280*	9.880**	1.760*	1.980**	25

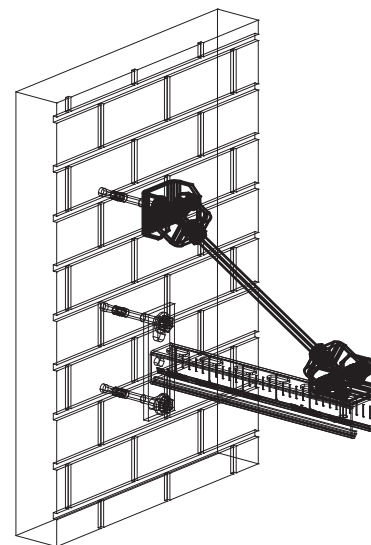
\* F<sub>a,y</sub> und F<sub>a,x</sub> befestigt an Schiene Typ L (1,5mm Stärke) mit M12 und 25Nm.

\*\* F<sub>a,y2</sub> und F<sub>a,x2</sub> befestigt an Schiene Typ H (2,5mm Stärke) mit M12 und 35Nm.

# Walraven Strut Universalgelenk (BUP1000)

(H 12 53)

Befestigung an Wänden

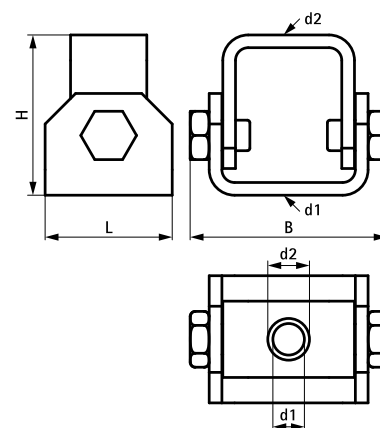


## Vorteile und Eigenschaften

- insbesondere geeignet für geneigte Installationen mit Verstrebungen und Aussteifungen
- zur Anbindung an Baukörper und Montageschienen
- Winkel flexibel bis 90° einstellbar
- mit zwei Durchgangslöchern Ø 13 mm
- Material: Stahl
- Oberflächenbeschichtung:
  - Walraven BIS UltraProtect® 1000 Systemtechnologie
  - ein System für Installationen im Innen- und Außenbereich
  - besteht min. 1.000 Std. Salzsprühstest nach DIN ISO 9227

Art.Nr.	L	B	H	d1	d2	Für Schiene	F <sub>a,z</sub>	OB	VPE 1	Gew / 1 Einh
		(mm)	(mm)	(mm)	(mm)		(N)			(g)
66588818	50 mm	78	63	Ø 13,0	Ø 13,0	Strut	5.000	BIS UltraProtect® 1000	10	414.00

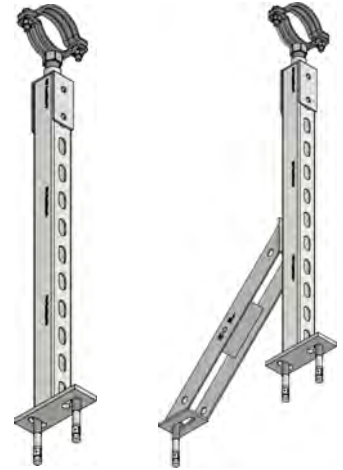
Max. zulässige Last bei einem Montagewinkel von 45° an Wänden/Decken.



# Walraven Strut Adapter HD Schellen (BUP1000)

(H 16 03)

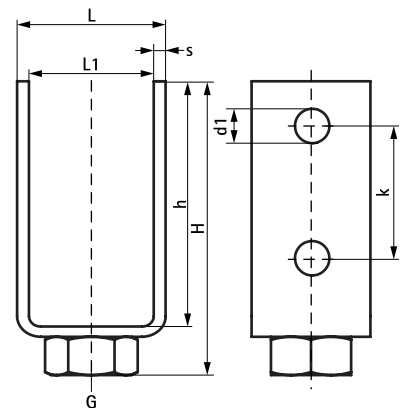
zur Verbindung von Schellen (1/2" Anschlussmutter) mit Montagekonsolen



## Vorteile und Eigenschaften

- Adapterplatte zur Verbindung von 1/2" HD Schellen mit RapidStrut Montagekonsolen
- geeignet für RapidStrut® Montagekonsolen Typ 41|H und 41|M zur Herstellung von Rohraufständerungskonstruktionen
- anwendbar für Installationen im Innen- und Außenbereich
- Material: Stahl 1.0332
- Oberflächenbeschichtung: Walraven BIS UltraProtect® 1000 Systemtechnologie
- ein System für Installationen im Innen- und Außenbereich
- besteht min. 1.000 Std. Salzsprühtest nach DIN ISO 9227

Art.Nr.	G	L	L1 (mm)	H (mm)	h (mm)	s (mm)	d1 (mm)	k (mm)	VPE 1	Gew / 1 Einh (g)
66588290	G1/2"	50 mm	42	115	96	4	13	50	25	315.00



### Kombination mit

- 216 Walraven RapidStrut® Wandkonsolen (BUP1000)
- 247 Walraven RapidStrut® Flügelmuttern (BUP1000)
- 253 Walraven Strut Unterlegscheiben flach

### Kombination mit

- 426 BIS Sechskantschrauben (BUP1000)

# Walraven Stützbalken (BUP1000)

(H 16 05)

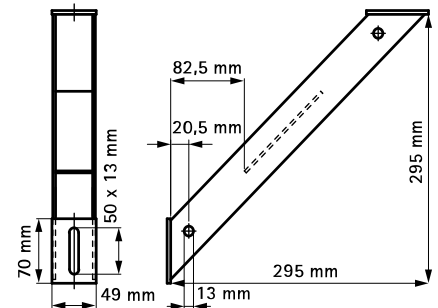
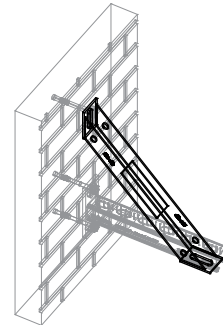
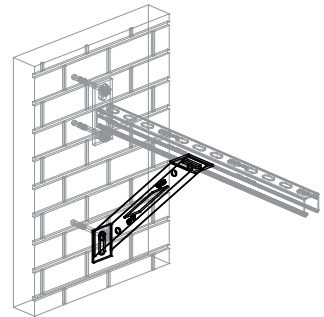
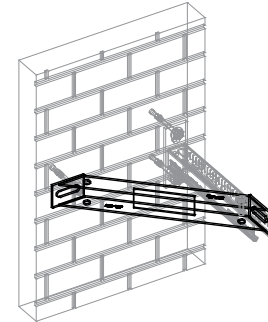
Stütze für Wandkonsole



## Vorteile und Eigenschaften

- 45° Verstärkungsstütze
- zum Anbringen als Stützelement über, unter oder neben einer Wandkonsole
- zur Erhöhung der Belastbarkeit von Schienenkonstruktionen
- CO<sub>2</sub>-geschweißt
- Material: Stahl 1.0332
- Oberflächenbeschichtung:
  - Walraven BIS UltraProtect® 1000 Systemtechnologie
  - ein System für Installationen im Innen- und Außenbereich
  - besteht min. 1.000 Std. Salzsprühstest nach DIN ISO 9227

Art.Nr.	Für Schiene	VPE 1	Gew / 1 Einh. <small>(g)</small>
66288530	Strut + 38x40	10	950.00



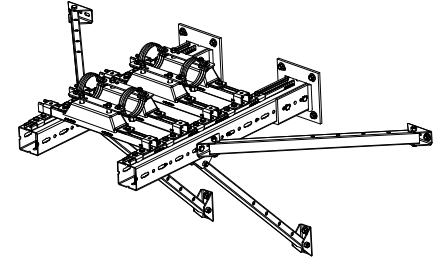
## Kombination mit

208 Walraven RapidStrut® Montageschienen  
DS 5 (BUP1000)

# Walraven Gelenkstützbalken

(H 16 07)

zur Unterstützung von Schienenkonstruktionen

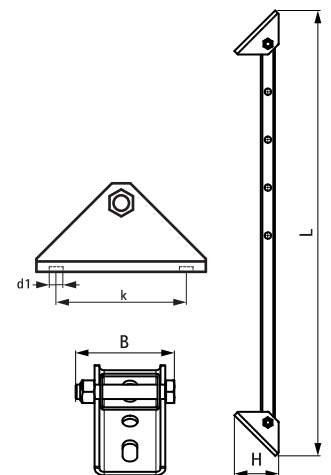


## Vorteile und Eigenschaften

- Baukörperanbindung mit Gelenkplatte (flexible Winkel)
- zur Erhöhung der Belastbarkeit von Schienenkonstruktionen
- Längenreduzierung in 100mm-Schritten durch zusätzliche Lochung möglich
- kombinierbar mit Strut-Schienen und Maxx-Profilen
- Material: Grundplatte aus Stahl 1.0242 (S250GD); Profilschiene aus Stahl 1.0038 (S235JR)
- Oberflächenbeschichtung - Grundplatte: sendzimverzinkt (ZM310-MAC); Profilschiene: feuerverzinkt (50-80 µm)

Art.Nr.	L	B	H	d1	k	Fa,z	VPE 1	Gew / 1 Einh
		(mm)	(mm)	(mm)	(mm)	(N)		(g)
6621083	929	83	92	25 x 12,2	70,6	7.500	-	2968.00

*Der Lastwert (F<sub>a,z</sub>) beschreibt die maximal zulässige Last in Achsrichtung (Zug oder Druck), die das Produkt in seiner längsten Ausprägung (ungeschnitten) aufnehmen kann, ohne dass die Verbindungslöcher beschädigt werden oder sich die Schiene verbiegt.*



## Kombination mit

- 209 Walraven RapidStrut® Montageschienen (sv)
- 212 Walraven RapidStrut® Doppelschienen (sv)
- 472 WTB1 Bolzenanker

## Alternative Produkte

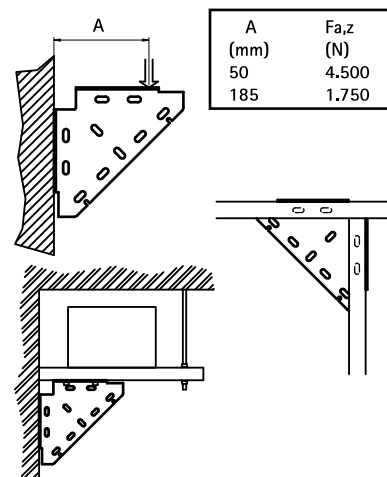
- 230 Walraven Stützbalken (BUP1000)



# Walraven RapidStrut® Knotendreieck (BUP1000)

(H 16 20)

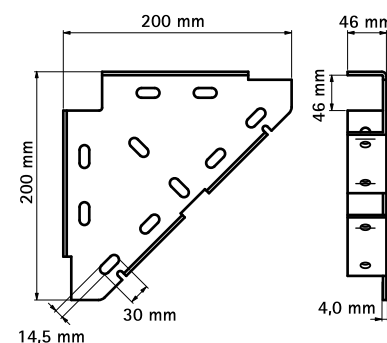
für BIS RapidStrut® Schienenkonstruktionen



## Vorteile und Eigenschaften

- einteilige Stütze
- zum Anbringen als Stützelement über, unter oder neben einer Wandkonsole
- zur Erhöhung der Belastbarkeit von Schienenkonstruktionen
- Material: Stahl 1.0332
- Oberflächenbeschichtung:
  - Walraven BIS UltraProtect® 1000 Systemtechnologie
  - ein System für Installationen im Innen- und Außenbereich
  - besteht min. 1.000 Std. Salzsprühstest nach DIN ISO 9227

Art.Nr.	Für Schiene	VPE 1	Gew / 1 Einh. (g)
65938020	Strut + 38x40	10	900.00



## Kombination mit

208 Walraven RapidStrut® Montageschienen DS 5 (BUP1000)

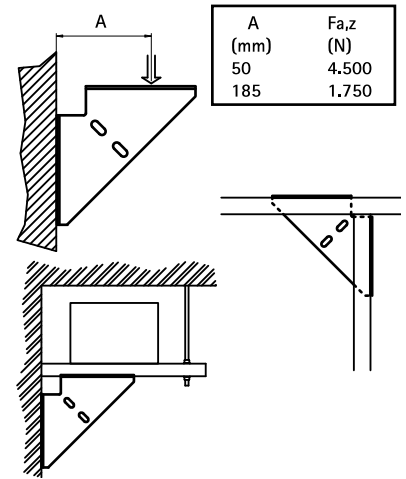
## Alternative Produkte

233 Walraven RapidStrut® Winkelkonsole (BUP1000)

# Walraven RapidStrut® Winkelkonsole (BUP1000)

(H 16 35)

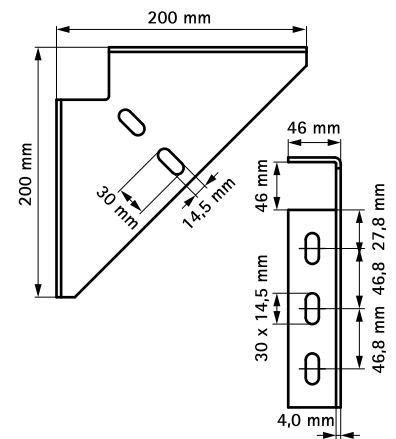
für BIS RapidStrut® Schienenkonstruktionen



## Vorteile und Eigenschaften

- einteilige Stütze
- zum Anbringen als Stützelement über, unter oder neben einer Wandkonsole
- zur Erhöhung der Belastbarkeit von Schienenkonstruktionen
- Material: Stahl 1.0332
- Oberflächenbeschichtung:
  - Walraven BIS UltraProtect® 1000 Systemtechnologie
  - ein System für Installationen im Innen- und Außenbereich
  - besteht min. 1.000 Std. Salzsprühetest nach DIN ISO 9227

Art.Nr.	Für Schiene	VPE 1	Gew / 1 Einh (g)
66038020	Strut + 38x40	10	948.00



## Kombination mit

208 Walraven RapidStrut® Montageschienen DS 5 (BUP1000)

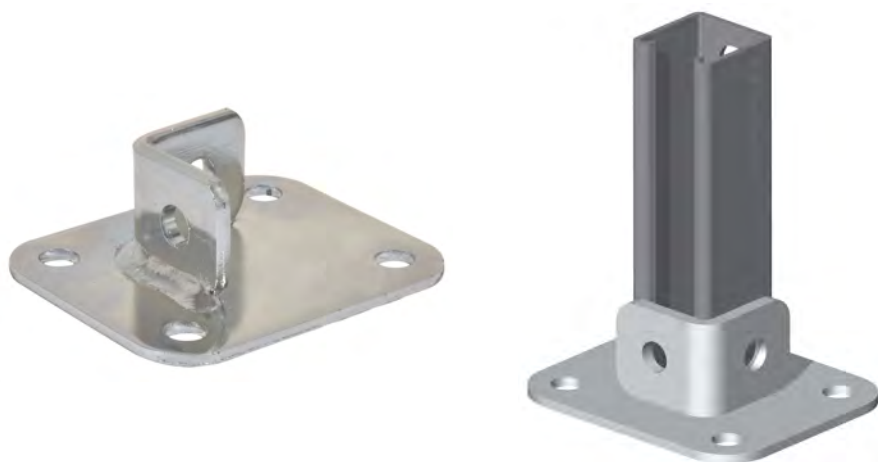
## Alternative Produkte

232 Walraven RapidStrut® Knotendreieck (BUP1000)

## Walraven Strut Schienenfuß (ev)

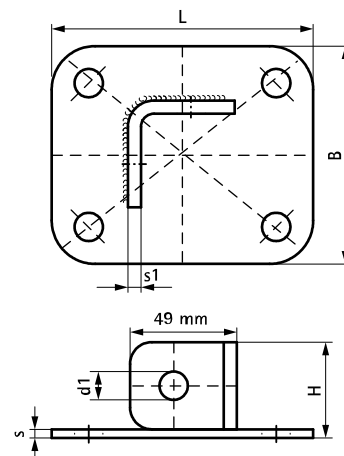
(H 16 50)

für BIS RapidStrut® Schienenkonstruktionen



### Vorteile und Eigenschaften

- zur Fertigung von Konstruktionen mit Strut-Schienen
- montagefreundlich durch abgerundete Ecken
- elektrolytisch verzinkt
- Material: Stahl 1.0332



Art.Nr.	L	B (mm)	H (mm)	s (mm)	s1 (mm)	d1 (mm)	Für Schiene	OB	VPE 1	Gew / 1 Einh (g)
66583602	120 mm	100	44	4,0	4,0	Ø 13	Strut 41x41	elekt. verzinkt	15	489,00

# Walraven Wandkonsolen-Set Strut 41|H (fv)

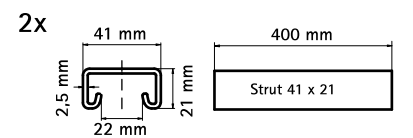
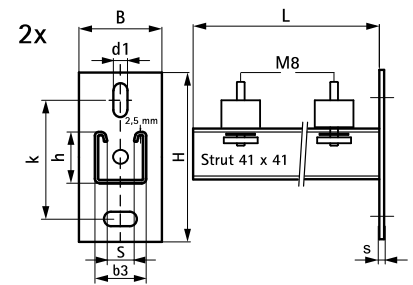
(H 19 10)

Wandbefestigung für Apparate



## Vorteile und Eigenschaften

- universeller Befestigungssatz
- zur Wandbefestigung von Klimaanlage, Heizapparaten, Kompressoren und anderen schweren Geräten
- Material: Stahl 1.0332
- feuerverzinkt
- Schallschutz mittels Schwingungsdämpfer (aus vulkanisierten Gummi)
- Bestandteile:
  - 2 Wandkonsolen aus Strut 41x41
  - 2 Wandschienen aus Strut 41x21
  - 4 Schwingungsdämpfer
  - 2 Schienenendstopfen

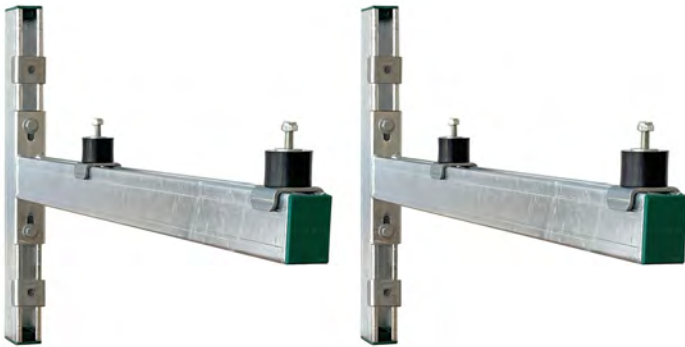


Art.Nr.	L	B	b3	H	h	s	d1	S	k	T <sub>(inst.)</sub>	Profil	F <sub>a,z</sub>	VPE 1	Gew / 1 Einh
		(mm)	(mm)	(mm)	(mm)	(mm)	(mm)	(mm)	(mm)	(Nm)		(N)		(g)
6901945	450 mm	48	41	130	41	7	30 x 13	22	87,5	15,0	Strut 41x41	800	1	6019.00
6901960	600 mm	48	41	130	41	7	30 x 13	22	87,5	15,0	Strut 41x41	600	1	6800.00

# Walraven Wandkonsolen-Set Strut 62|H (fv)

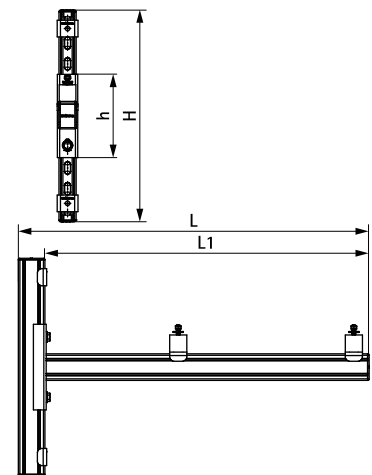
(H 19 20)

universeller Befestigungssatz für Außenanwendungen



## Vorteile und Eigenschaften

- anwendbar für Installationen im Innen- und Außenbereich
- universeller Montagesatz zur Befestigung von Geräten an Wänden
- insbesondere geeignet zur Montage von allen gängigen Wärmepumpen (für Geräte mit Innengewindeanschluss muss Adapter IG für Konsolen Kit #6901998 separat bestellt werden - siehe Montageanleitung)
- stufenlos verstellbar in Höhe und Wandabstand
- mit Schwingungsdämpfer Typ Walraven VibraTek® SB-MM
- Material: Stahl 1.0332
- Material: Schwingungsdämpfer; Gummi SBR + NR 55°+-5 Shore A Stahlgüte 4.8
- Oberflächenbeschichtung: feuerverzinkt (EN-ISO 1461)
- Kit (Set) bestehend aus:
  - 2 RapidStrut Montagekonsolen 62|H (41x62 mm) mit Länge 750 mm
  - 2 RapidStrut Wandschienen Typ 62|H (41x62 mm) mit Länge 500 mm
  - 4 Schwingungsdämpfer mit vormontiertem Montagmaterial
  - 6 Schienenendstopfen
  - Befestigungsmaterial zur Verbindung von Wandschiene und Montagekonsole
  - Montageanleitung
  - inklusive 4 U-Laschen mit Loch-Ø 11 mm zur Baukörperanbindung (Befestigung Wandschiene). Material zur Befestigung in der Wand nicht inklusive (separate Bestellung erforderlich)



Art.Nr.	Typ	L	L1 (mm)	H (mm)	h (mm)	F <sub>a,z</sub> (N)	VPE 1	Einh.	Gew / 1 Einh (g)
6901975	62   H	819 mm	750	508	200	1.200	1	St.	10760.00

Max. zulässige Last F<sub>a,z</sub> pro Set: 1.200 Newton (Gesamtgewicht der Einheit)

## Kombination mit

238 Walraven Adapter IG Wandkonsolen-Sets 62|H

# Walraven Wandkonsolen-Set Strut 62|H HD (fv)

(H 19 25)

universeller Befestigungssatz für Außenanwendungen

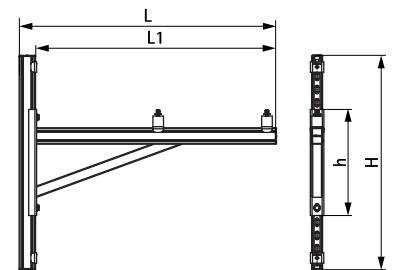


## Vorteile und Eigenschaften

- anwendbar für Installationen im Innen- und Außenbereich
- universeller Montagesatz zur Befestigung von Geräten an Wänden
- insbesondere geeignet zur Montage von allen gängigen Wärmepumpen (für Geräte mit Innengewindeanschluss muss Adapter IG für Konsolen Kit #6901998 separat bestellt werden – siehe Montageanleitung)
- stufenlos verstellbar in Höhe und Wandabstand
- mit Schwingungsdämpfer Typ Walraven VibraTek® SB-MM
- Material: Stahl 1.0332
- Material: Schwingungsdämpfer; Gummi SBR + NR 55°+-5 Shore A Stahlgüte 4.8
- Oberflächenbeschichtung: feuerverzinkt (EN-ISO 1461)
- Kit (Set) bestehend aus:
  - 2 RapidStrut Montagekonsolen 62|H (41x62 mm | Länge 750 mm) mit angeschweißtem Stützbalken
  - 2 RapidStrut Wandschienen Typ 62|H (41x62 mm) mit Länge 500 mm
  - 4 Schwingungsdämpfer mit vormontiertem Montagematerial
  - 6 Schienenendstopfen
  - Befestigungsmaterial zur Verbindung von Wandschiene und Montagekonsole
  - Montageanleitung
  - inklusive 4 U-Laschen mit Loch-Ø 11 mm zur Baukörperanbindung (Befestigung Wandschiene). Material zur Befestigung in der Wand nicht inklusive (separate Bestellung erforderlich)

Art.Nr.	Typ	L	L1 (mm)	H (mm)	h (mm)	F <sub>a,z</sub> (N)	VPE 1	Einh.	Gew / 1 Einh (g)
6901990	62   H + Support	970 mm	900	808	400	1.750	1	St.	17840.00

*Max. zulässige Last F<sub>a,z</sub> pro Set: 1.750 Newton (Gesamtgewicht der Einheit)*



## Kombination mit

238 Walraven Adapter IG Wandkonsolen-Sets 62|H

## Walraven Adapter IG Wandkonsolen-Sets 62|H

(H 19 30)

universeller Befestigungssatz für Außenanwendungen



### Vorteile und Eigenschaften

- Adapterset zur Befestigung der Wärmepumpeneinheit mit unterseitigem Innengewinde
- zur Befestigung von Wärmepumpen mit Innengewinde an Konsolen-Kits Strut (#6901975/#6901990)
- bitte beachten Sie die Montageanleitungen der Befestigungs- (6901998) und Wandmontage-Sets Typ 62|H (6901975 / 6901990)
- Material: Stahl 1.0332
- Oberflächenbeschichtung:
  - Walraven BIS UltraProtect® 1000 Systemtechnologie
  - ein System für Installationen im Innen- und Außenbereich
  - besteht min. 1.000 Std. Salzsprühstest nach DIN ISO 9227
- Set bestehend aus:
  - 2 RapidStrut® Adapterplatten u-förmig mit vormontierten Schiebemuttern und 1 Rundloch am Ende
  - 2 RapidStrut® Adapterplatten u-förmig mit vormontierten Schiebemuttern und 1 Rundloch mittig
- Montageanleitung

Art.Nr.	Typ	VPE 1	Einh.	Gew / 1 Einh (g)
6901998	Kit für Innengewinde-Einheiten	1	St.	1964.00

# Walraven RapidStrut® Schiebemuttern G2 (BUP1000)

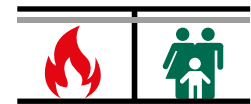
(H 24 04)

Befestigung an BIS RapidStrut® Schiene



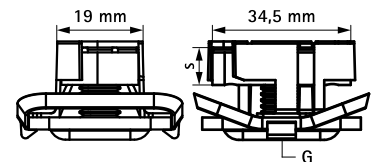
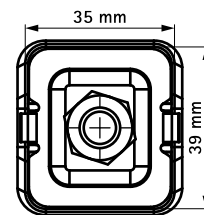
## Vorteile und Eigenschaften

- Schiebemutter komplett vormontiert mit Kunststoffklemmfeder und U-Scheibe für eine schnelle, handfeste Montage
- durch vormontierte Klemmfeder leicht einsetzbar und bis zur Endfixierung flexibel umpositionierbar
- Material: Metallteile aus Stahl 1.0332; Klemmfeder aus POM (Polyoxymethylen), grün
- Oberflächenbeschichtung:
  - Walraven BIS UltraProtect® 1000 Systemtechnologie
  - ein System für Installationen im Innen- und Außenbereich
  - besteht min. 1.000 Std. Salzsprühtest nach DIN ISO 9227



Art.Nr.	G	s (mm)	T <sub>inst</sub> (Nm)	Für Schiene	F <sub>a,z</sub> (N)	F <sub>a,x</sub> (N)	VPE 1	VPE 2
665185106	M6	5,0	7	Strut	2.660	950	20	200
665185108	M8	6,0	11	Strut	3.120	1.100	20	200
665185110	M10	8,0	15	Strut	5.000	1.250	20	200
665185112	M12	9,0	22	Strut	5.000	2.440	20	200

M10 erfüllt die Brandschutzanforderungen der nach EN 1366-1  
 M12 erfüllt die Brandschutzanforderungen der nach EN 1366-1  
 Valide Testergebnisse in Kombination mit BIS RapidStrut® Schiene 41x41x2,5 mm.  
 Weiterführende Informationen im technischen Datenblatt.



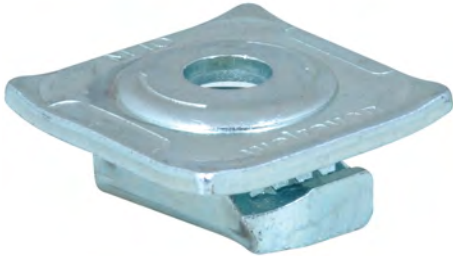
## Kombination mit

208 Walraven RapidStrut® Montageschienen  
 DS 5 (BUP1000)



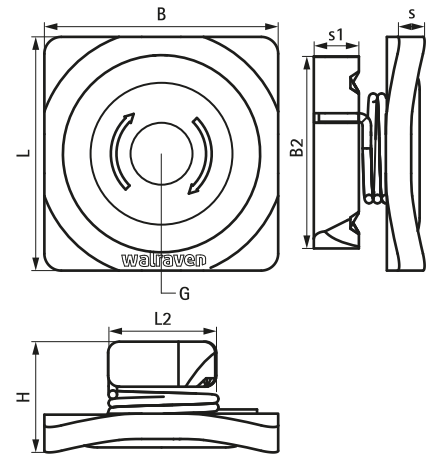
# Walraven RapidStrut® Schiebemutter MF (BUP1000)

(H 24 09)



## Vorteile und Eigenschaften

- gebrauchsfertige Schiebemutter mit Metallfeder und U-Scheibe
- durch vormontierte Klemmfeder leicht einsetzbar und bis zur Endfixierung flexibel umpositionierbar
- widerstandsfähige, robuste U-Scheibe
- ausschließlich bestehend aus Stahlelementen; hochbelastbar
- Material: Stahl
- Oberflächenbeschichtung:
  - Walraven BIS UltraProtect® 1000 Systemtechnologie
  - ein System für Installationen im Innen- und Außenbereich
  - besteht min. 1.000 Std. Salzsprühstest nach DIN ISO 9227



Art.Nr.	G	L	L2 (mm)	B (mm)	B2 (mm)	H (mm)	s (mm)	s1 (mm)	T <sub>inst</sub> (Nm)	Für Schiene	F <sub>a,z</sub> (N)	F <sub>a,x</sub> (N)	VPE 1	Gew / 1 Einh (g)
66518308	M8	43 mm	19 mm	43	34	20	4,0	8,0	25,0	Strut	4.450	1.450	150	87.00
66518310	M10	43 mm	19 mm	43	34	20	4,0	8,0	30,0	Strut	5.000	1.810	150	87.00
66518312	M12	43 mm	19 mm	43	34	20	4,0	10,0	40,0	Strut	5.000	2.790	150	87.00

Valide Testergebnisse in Kombination mit BIS RapidStrut® Schiene 41x41x2,5 mm.  
Weiterführende Informationen im technischen Datenblatt.

### Kombination mit

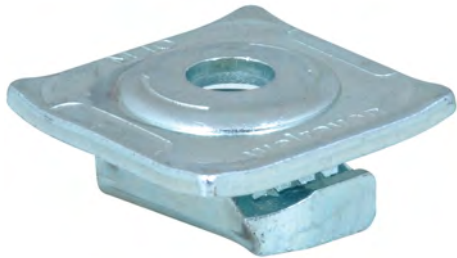
- 210 Walraven RapidStrut® Montageschienen (BUP1000)
- 218 Walraven RapidStrut® Wandkonsolen 41x41D (BUP1000)

### Alternative Produkte

- 239 Walraven RapidStrut® Schiebemuttern G2 (BUP1000)
- 248 Walraven RapidStrut® Flügelmuttern (ev)

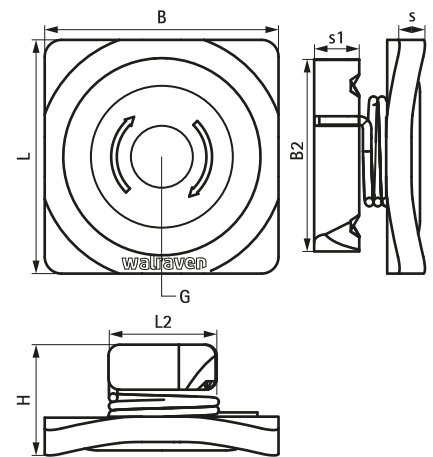
# Walraven RapidStrut® Schiebemutter MF (ev)

(H 24 11)



## Vorteile und Eigenschaften

- gebrauchsfertige Schiebemutter mit Metallfeder und U-Scheibe
  - durch vormontierte Klemmfeder leicht einsetzbar und bis zur Endfixierung flexibel umpositionierbar
  - widerstandsfähige, robuste U-Scheibe
  - ausschließlich bestehend aus Stahlelementen; hochbelastbar
- Material: Stahl 1.0332
  - elektrolytisch verzinkt ISO 2081-Fe/Zn5/A (EN ISO 2081:2008)



Art.Nr.	G	L	L2 (mm)	B (mm)	B2 (mm)	H (mm)	s (mm)	s1 (mm)	T <sub>inst</sub> (Nm)	Für Schiene	F <sub>a,z</sub> (N)	F <sub>a,x</sub> (N)	VPE 1	Gew / 1 Einh (g)
66513108	M8	43 mm	19 mm	43	34	20	4,0	8,0	25,0	Strut	4.450	1.450	150	87.00
66513110	M10	43 mm	19 mm	43	34	20	4,0	8,0	30,0	Strut	5.000	1.810	150	87.00
66513112	M12	43 mm	19 mm	43	34	20	4,0	10,0	40,0	Strut	5.000	2.790	150	87.00

Valide Testergebnisse in Kombination mit BIS RapidStrut® Schiene 41x41x2,5 mm.  
Weiterführende Informationen im technischen Datenblatt.

### Kombination mit

- 209 Walraven RapidStrut® Montageschienen (sv)
- 218 Walraven RapidStrut® Wandkonsolen 41x41D (BUP1000)

### Alternative Produkte

- 239 Walraven RapidStrut® Schiebemuttern G2 (BUP1000)
- 248 Walraven RapidStrut® Flügelmuttern (ev)

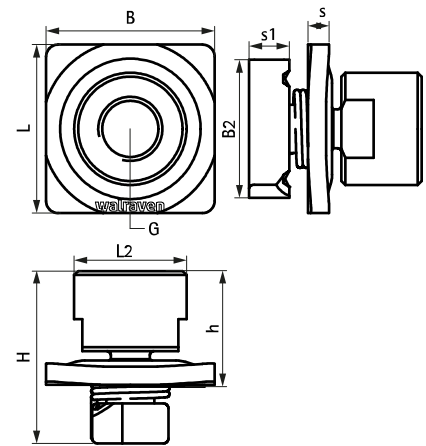
# Walraven RapidStrut® Schiebemutter MF mit Gewindemuffe (ev)

(H 24 12)



## Vorteile und Eigenschaften

- Schiebemutter mit Metall-Klemmfeder und Gewintheadapter
- zum Anschluss von Rohrschellen mit M16 oder 1/2" Anschlussmutter an Strut-Schienen
- durch vormontierte Klemmfeder leicht einsetzbar und bis zur Endfixierung flexibel umpositionierbar
- widerstandsfähige, robuste U-Scheibe
- ausschließlich bestehend aus Stahlelementen; hochbelastbar
- Material: Grundelement aus Stahl 1.0332; Bolzen aus Stahl 1.0718 (11SMnPb30)
- Grundelement verzinkt ISO 2081-Fe/Zn5/A (EN ISO 2081:2008); Bolzen verzinkt Fe/Zn8/An/TO (EN-ISO 19598)



Art.Nr.	G	L	L2	B	B2	H	h	s	s1	T <sub>inst</sub>	Für Schiene	F <sub>a,z</sub>	F <sub>a,x</sub>	VPE 1	Gew / 1 Einh
			(mm)	(mm)	(mm)	(mm)	(mm)	(mm)	(mm)	(Nm)		(N)	(N)		(g)
66513116	M16	43 mm	19 mm	43	34	47	30	4,0	8,0	40,0	Strut	5.000	2.790	25	173.00
66513121	1/2"	43 mm	19 mm	43	34	43	26	4,0	8,0	40,0	Strut	5.000	2.790	25	179.00

Valide Testergebnisse in Kombination mit BIS RapidStrut® Schiene 41x41x2,5 mm.  
Weiterführende Informationen im technischen Datenblatt.

### Kombination mit

209 Walraven RapidStrut® Montageschienen (sv)

### Alternative Produkte

239 Walraven RapidStrut® Schiebemuttern G2 (BUP1000)  
248 Walraven RapidStrut® Flügelmuttern (ev)

# Walraven Strut Schiebemuttern (BUP1000)

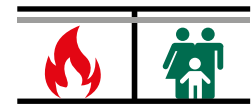
(H 24 15)

Befestigung an BIS RapidStrut® Schiene



## Vorteile und Eigenschaften

- für alle Strut-Schienentypen
- zur festen Verbindung von Zubehörteilen (z.B. Winkelstücke) an Schienen
- Material: Stahl 1.0332
- erfüllt die Brandschutzanforderungen der MLAR/LAR/RbALei
- Oberflächenbeschichtung:
  - Walraven BIS UltraProtect® 1000 Systemtechnologie
  - ein System für Installationen im Innen- und Außenbereich
  - besteht min. 1.000 Std. Salzsprühtest nach DIN ISO 9227



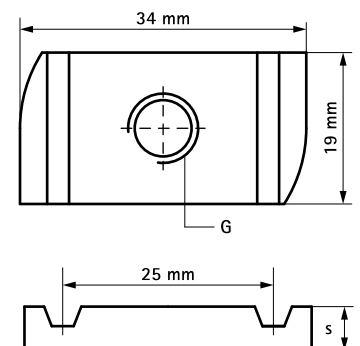
Art.Nr.	G	s (mm)	T <sub>(inst.)</sub> (Nm)	Für Schiene	F <sub>a,z</sub> (N)	F <sub>a,x</sub> (N)	VPE 1	VPE 2	Gew / 1 Einh (g)
65188008	M8	6,0	25,0	Strut	4.500	2.200	100	1.000	24.60
65188010	M10	9,0	40,0	Strut	5.000	2.550	100	500	31.60
65188012	M12	9,0	50,0	Strut	5.000	2.950	100	500	33.20

M10 erfüllt die Brandschutzanforderungen der nach EN 1366-1

M12 erfüllt die Brandschutzanforderungen der nach EN 1366-1

Valide Testergebnisse in Kombination mit BIS RapidStrut® Schiene 41x41x2,5 mm.

Weiterführende Informationen im technischen Datenblatt.



## Kombination mit

208 Walraven RapidStrut® Montageschienen  
DS 5 (BUP1000)

## Alternative Produkte

247 Walraven RapidStrut® Flügelmuttern  
(BUP1000)

# Walraven Strut Schiebemuttern (ev)

(H 24 20)

Befestigung an BIS RapidStrut® Schiene

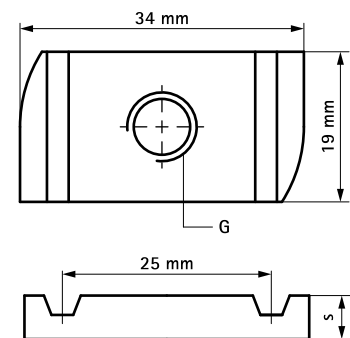
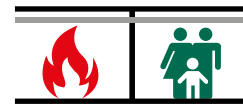


## Vorteile und Eigenschaften

- Material: Stahl 1.0332
- elektrolytisch verzinkt
- erfüllt die Brandschutzanforderungen der MLAR/LAR/RbALei

Art.Nr.	G	L	s (mm)	T <sub>(inst.)</sub> (Nm)	Für Schiene	F <sub>a,z</sub> (N)	F <sub>a,x</sub> (N)	VPE 1	VPE 2	Gew / 1 Einh (g)
6517006	M6	-	5,0	7,0	Strut	2.660	950	100	600	21.70
6517008	M8	-	6,0	25,0	Strut	4.500	2.200	100	600	24.60
6517010	M10	-	9,0	40,0	Strut	5.000	2.550	100	600	35.60
6517012	M12	-	9,0	50,0	Strut	5.000	2.950	100	600	33.20

M10 erfüllt die Brandschutzanforderungen der nach EN 1366-1  
 M12 erfüllt die Brandschutzanforderungen der nach EN 1366-1  
 Valide Testergebnisse in Kombination mit BIS RapidStrut® Schiene 41x41x2,5 mm.  
 Weiterführende Informationen im technischen Datenblatt.



### Kombination mit

209 Walraven RapidStrut® Montageschienen (sv)

### Alternative Produkte

248 Walraven RapidStrut® Flügelmuttern (ev)  
 243 Walraven Strut Schiebemuttern (BUP1000)

# Walraven Strut Schiebemuttern (fv)

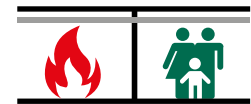
(H 24 25)

Befestigung an BIS RapidStrut® Schiene



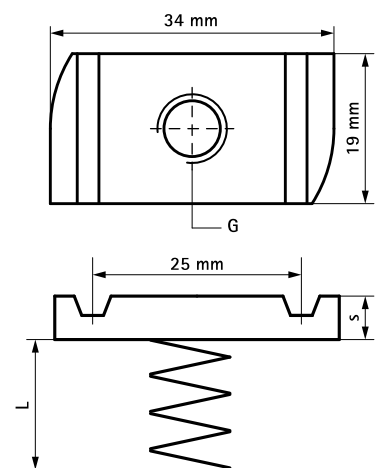
## Vorteile und Eigenschaften

- Material: Schiebemutter aus Stahl 1.0332; ■ feuerverzinkt  
Feder aus Federstahl nach DIN17223 (Klasse A)
- erfüllt die Brandschutzanforderungen der MLAR/LAR/RbALei



Art.Nr.	G	L	s	T <sub>(inst.)</sub>	Für Schiene	F <sub>a,z</sub>	F <sub>a,x</sub>	VPE 1	VPE 2	Gew / 1 Einh
			(mm)	(Nm)		(N)	(N)			(g)
6518006	M6	-	5,0	7,0	Strut	2.660	950	100	600	22.20
6518008	M8	-	6,0	25,0	Strut	4.500	2.200	100	600	25.10
6518010	M10	-	8,0	40,0	Strut	5.000	2.550	100	600	36.10
6518012	M12	-	9,0	50,0	Strut	5.000	2.950	100	600	33.70
6518106	M6	13 mm	5,0	7,0	Strut 41x21	2.660	950	100	600	26.50
6518108	M8	13 mm	6,0	25,0	Strut 41x21	4.500	2.200	100	600	26.00
6518110	M10	13 mm	8,0	40,0	Strut 41x21	5.000	2.550	100	600	34.00
6518112	M12	13 mm	9,0	50,0	Strut 41x21	5.000	2.950	100	600	37.50
6518206	M6	33 mm	5,0	7,0	Strut 41x41	2.660	950	100	600	28.60
6518208	M8	33 mm	6,0	25,0	Strut 41x41	4.500	2.200	100	600	30.00
6518210	M10	33 mm	8,0	40,0	Strut 41x41	5.000	2.550	100	600	35.20
6518212	M12	33 mm	9,0	50,0	Strut 41x41	5.000	2.950	100	600	39.00

Ab M10 Bestandteil des brandgeprüften Befestigungssystems  
 Valide Testergebnisse in Kombination mit BIS RapidStrut® Schiene 41x41x2,5 mm.  
 Weiterführende Informationen im technischen Datenblatt.



## Kombination mit

216 Walraven RapidStrut® Wandkonsolen (BUP1000)

## Alternative Produkte

243 Walraven Strut Schiebemuttern (BUP1000)

# Walraven Strut Vierkantschiebemutter (BUP1000)

(H 24 32)

Befestigung an BIS RapidStrut® Schiene

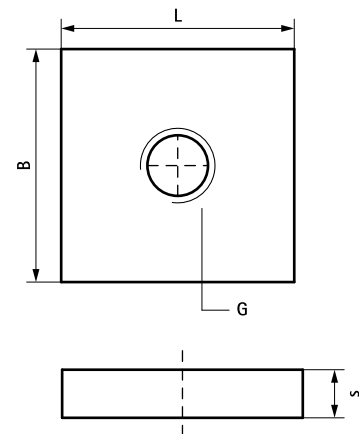


## Vorteile und Eigenschaften

- Material: Stahl 1.0332
- Oberflächenbeschichtung:
  - Walraven BIS UltraProtect® 1000 Systemtechnologie
  - ein System für Installationen im Innen- und Außenbereich
  - besteht min. 1.000 Std. Salzsprühtest nach DIN ISO 9227
- erfüllt die Brandschutzanforderungen der MLAR/LAR/RbALei



Art.Nr.	G	L	B	s	Für Schiene	F <sub>a,z</sub>	F <sub>a,z 2</sub>	VPE 1	VPE 2	Gew / 1 Einh
			(mm)	(mm)		(N)	(N)			(g)
65178016	M16	35 mm	35	10	Strut	5.000	15.000	50	250	84.00
<i>F<sub>0,z 2</sub> getestet mit Profil 41x62x2,5 mit BIS Strut Unterlegscheiben u-förmig, Art.Nr. 66588016</i>										



### Kombination mit

- 208 Walraven RapidStrut® Montageschienen DS 5 (BUP1000)
- 28 BIS Schwerlastschellen HD1501 (M16) (BUP1000)
- 46 BIS Schwerlastschellen HD500 (M16)

### Alternative Produkte

- 239 Walraven RapidStrut® Schiebemuttern G2 (BUP1000)
- 247 Walraven RapidStrut® Flügelmuttern (BUP1000)
- 243 Walraven Strut Schiebemuttern (BUP1000)

# Walraven RapidStrut® Flügelmuttern (BUP1000)

(H 24 35)

Befestigung an BIS RapidStrut® Schiene



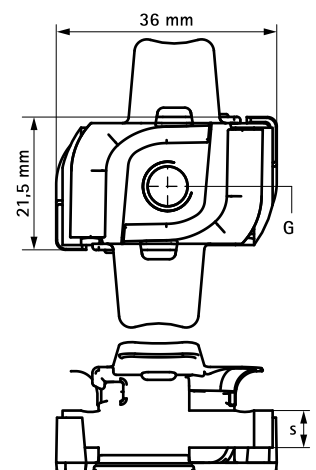
## Vorteile und Eigenschaften

- Schiebemutter mit Fixierhilfe
- für alle Strut-Schienentypen
- zur festen Verbindung von Zubehörteilen (z.B. Winkelstücke) an Schienen
- Fixierhilfe für einfaches Versetzen und Positionieren
- Material: Schiebemutter aus Stahl 1.0332; 'Flügel' aus PP (Polypropylen), grün
- Oberflächenbeschichtung:
  - Walraven BIS UltraProtect® 1000 Systemtechnologie
  - ein System für Installationen im Innen- und Außenbereich
  - besteht min. 1.000 Std. Salzsprühtest nach DIN ISO 9227
- erfüllt die Brandschutzanforderungen der MLAR/LAR/RbALei



Art.Nr.	G	s (mm)	T <sub>(inst.)</sub> (Nm)	Für Schiene	F <sub>a,z</sub> (N)	F <sub>a,x</sub> (N)	VPE 1	Gew / 1 Einh (g)
651868006	M6	5,0	7,0	Strut	2.660	950	100	23.90
651868008	M8	6,0	25,0	Strut	4.500	2.200	100	26.90
651868010	M10	8,0	40,0	Strut	5.000	2.550	100	33.90
651868012	M12	9,0	50,0	Strut	5.000	2.950	100	35.40

M10 erfüllt die Brandschutzanforderungen der nach EN 1366-1  
 M12 erfüllt die Brandschutzanforderungen der nach EN 1366-1  
 Valide Testergebnisse in Kombination mit BIS RapidStrut® Schiene 41x41x2,5 mm.  
 Weiterführende Informationen im technischen Datenblatt.



## Kombination mit

208 Walraven RapidStrut® Montageschienen  
 DS 5 (BUP1000)

## Alternative Produkte

243 Walraven Strut Schiebemuttern (BUP1000)



# Walraven RapidStrut® Flügelmutter (ev)

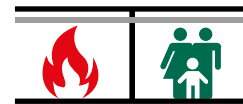
(H 24 40)

Befestigung an BIS RapidStrut® Schiene



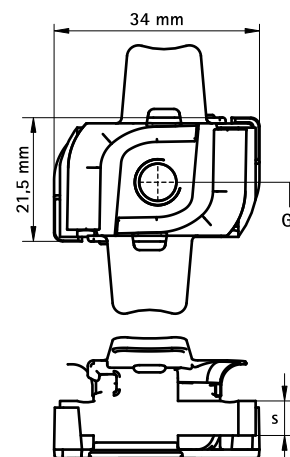
## Vorteile und Eigenschaften

- Schiebemutter mit Fixierhilfe
- für alle Strut-Schienentypen
- zur festen Verbindung von Zubehörteilen (z.B. Winkelstücke) an Schienen
- Fixierhilfe für einfaches Versetzen und Positionieren
- Material: Schiebemutter aus Stahl 1.0332; 'Flügel' aus PP (Polypropylen), grün
- elektrolytisch verzinkt
- erfüllt die Brandschutzanforderungen der MLAR/LAR/RbALei



Art.Nr.	G	s (mm)	T <sub>(inst.)</sub> (Nm)	Für Schiene	F <sub>a,z</sub> (N)	F <sub>a,x</sub> (N)	VPE 1	Gew / 1 Einh (g)
6518606	M6	5,0	7,0	Strut	2.660	950	100	23.90
6518608	M8	6,0	25,0	Strut	4.500	2.200	100	26.90
6518610	M10	9,0	40,0	Strut	5.000	2.550	100	37.90
6518612	M12	9,0	50,0	Strut	5.000	2.950	100	35.40

M10 erfüllt die Brandschutzanforderungen der nach EN 1366-1  
 M12 erfüllt die Brandschutzanforderungen der nach EN 1366-1  
 Valide Testergebnisse in Kombination mit BIS RapidStrut® Schiene 41x41x2,5 mm.  
 Weiterführende Informationen im technischen Datenblatt.



### Kombination mit

208 Walraven RapidStrut® Montageschienen  
 DS 5 (BUP1000)

### Alternative Produkte

243 Walraven Strut Schiebemuttern (BUP1000)

# Walraven RapidStrut® Hammerfix G2 (BUP1000)

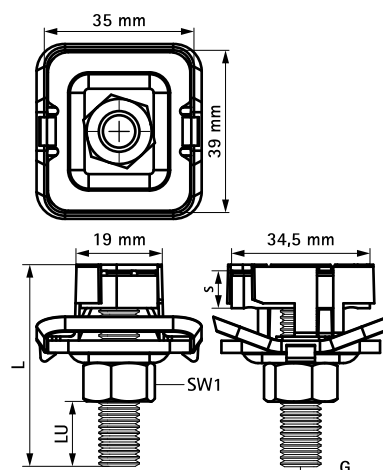
(H 24 49)

Befestigung an BIS RapidStrut® Schiene



## Vorteile und Eigenschaften

- komplett vormontierte Schiebemutter mit Gewindestift, Unterlegscheibe und BIS RapidStrut®-Federring
- durch vormontierte Klemmfeder leicht einsetzbar und bis zur Endfixierung flexibel umpositionierbar
- Material: Metallteile aus Stahl 1.0332; Klemmfeder aus POM (Polyoxymethylen), grün
- Oberflächenbeschichtung:
  - Walraven BIS UltraProtect® 1000 Systemtechnologie
  - ein System für Installationen im Innen- und Außenbereich
  - besteht min. 1.000 Std. Salzsprühtest nach DIN ISO 9227



Art.Nr.	G	L	LU (mm)	s (mm)	SW1 (mm)	T <sub>(inst.)</sub> (Nm)	F <sub>a,z</sub> (N)	F <sub>a,x</sub> (N)	VPE 1	VPE 2	Gew / 1 Einh (g)
652785804	M8	40 mm	16	6,0	13	11,0	3.120	1.100	15	150	76.00
652785805	M8	50 mm	26	6,0	13	11,0	3.120	1.100	15	150	79.00
652785806	M8	60 mm	36	6,0	13	11,0	3.120	1.100	5	100	82.00
652785808	M8	80 mm	56	6,0	13	11,0	3.120	1.100	5	100	88.00
652785004	M10	40 mm	12	8,0	17	15,0	5.000	1.250	15	150	84.00
652785006	M10	60 mm	32	8,0	17	15,0	5.000	1.250	5	100	94.00
652785008	M10	80 mm	52	8,0	17	15,0	5.000	1.250	5	100	105.00
652785204	M12	40 mm	10	9,0	19	22,0	5.000	2.440	5	100	106.00
652785206	M12	60 mm	30	9,0	19	22,0	5.000	2.440	5	100	111.00

M10 erfüllt die Brandschutzanforderungen der nach EN 1366-1  
 M12 erfüllt die Brandschutzanforderungen der nach EN 1366-1  
 Valide Testergebnisse in Kombination mit BIS RapidStrut® Schiene 41x41x2,5 mm.

## Kombination mit

208 Walraven RapidStrut® Montageschienen  
 DS 5 (BUP1000)

# Walraven RapidStrut® Hammerfix 'U' G2 (BUP1000)

(H 24 59)

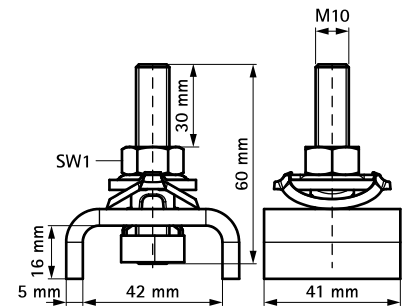
Befestigung an BIS RapidStrut® Schiene



## Vorteile und Eigenschaften

- Schiebemutter komplett vormontiert mit Gewindestift und Kunststoffklemmfeder und U-Scheibe für eine schnelle, handfeste Montage
- U-Form für höhere Stabilität
- durch vormontierte Klemmfeder leicht einsetzbar und bis zur Endfixierung flexibel umpositionierbar
- Sicherheits-PLUS: Verschlusskontrolle durch Montagemarkierung
- Material: Metallteile aus Stahl 1.0332; Klemmfeder aus POM (Polyoxymethylen), grün
- Oberflächenbeschichtung:
  - Walraven BIS UltraProtect® 1000 Systemtechnologie
  - ein System für Installationen im Innen- und Außenbereich
  - besteht min. 1.000 Std. Salzsprühstest nach DIN ISO 9227

Art.Nr.	SW1 (mm)	T <sub>(inst.)</sub> (Nm)	Für Schiene	F <sub>a,z</sub> (N)	VPE 1	Gew / 1 Einh (g)
665285006	17	15,0	Strut	10.000	50	220,00



# Walraven Strut Hammerkopfbefestigungssätze (ev)

(H 24 70)

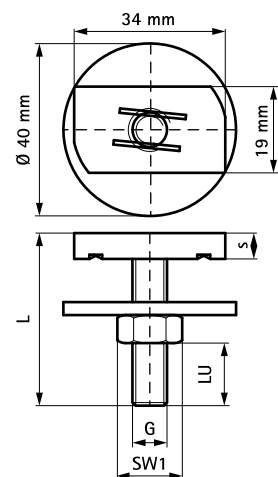
Befestigung an BIS RapidStrut® Schiene



## Vorteile und Eigenschaften

- Schiebemutter mit Gewindestift, Unterlegscheibe und Sechskantmutter
- elektrolytisch verzinkt
- Material: Stahl

Art.Nr.	G	L	LU	s	SW1	T <sub>(inst.)</sub>	Für Schiene	VPE 1	VPE 2	Gew / 1 Einh
			(mm)	(mm)	(mm)	(Nm)				(g)
6527934	M8	40 mm	18	6,0	13	15,0	Strut	25	125	66.00
6527944	M10	40 mm	14	8,0	17	15,0	Strut	25	250	90.00



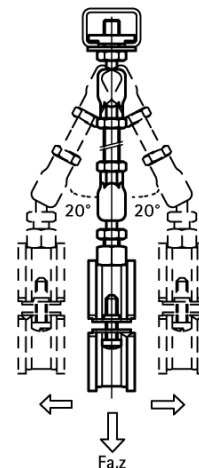
## Kombination mit

208 Walraven RapidStrut® Montageschienen  
DS 5 (BUP1000)

# Walraven RapidStrut® Kugelgelenksatz (ev)

(H 24 75)

Befestigung an BIS RapidStrut® Schiene



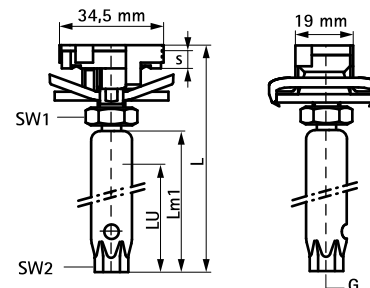
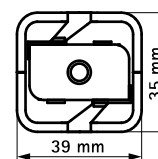
## Vorteile und Eigenschaften

- Schiebemutter mit Kugelgelenk, Unterlegscheibe und BIS RapidStrut® Federring vormontiert
- empfohlen für metallische Rohre bis DN 50, Kunststoff bis DN 100
- durch vormontierte Klemmfeder leicht einsetzbar und bis zur Endfixierung flexibel umpositionierbar
- erfüllt die Brandschutzanforderungen nach EN 1363-1
- mit Kontrollloch um Eindrehtiefe zu prüfen (Achtung! Zu tiefes Eindrehen blockiert das Pendel!)
- einfache stufenlose Höhenverstellung (siehe LU)
- Material: Metallteile aus Stahl 1.0332; Klemmfeder aus POM (Polyoxymethylen), grün
- elektrolytisch verzinkt



Art.Nr.	G	L	LU	s	Lm1	SW1	SW2	T <sub>(inst.)</sub>	Für Schiene	F <sub>a,z</sub>	VPE 1
			(mm)	(mm)	(mm)	(mm)	(mm)	(Nm)		(N)	
66530805	M8	80 mm	43	6,0	50	13	10	15,0	Strut	3.100	25
66530005	M10	80 mm	43	8,0	50	13	12	15,0	Strut	3.100	25

*Achtung! Kugelgelenke immer paarweise einsetzen. Verbindung mittels zusätzlicher Sechskantmutter (siehe Anwendungsbild). Die maximale aufnehmbare Längenausdehnung des Rohres ist abhängig vom Befestigungsabstand (Abstand: Decke-Rohr). Der dabei entstehende Höhenversatz der Rohrleitungen ist bei Montage zu beachten. In Kombination mit BIS Kugelgelenken (siehe Katalogindex E 10 05)*



### Kombination mit

- 124 BIS Kugelgelenke (ev)
- 208 Walraven RapidStrut® Montageschienen DS 5 (BUP1000)

# Walraven Strut Unterlegscheiben flach (BUP1000)

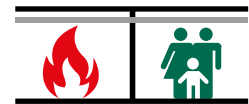
(H 24 80)

für BIS RapidStrut® Schienenkonstruktionen



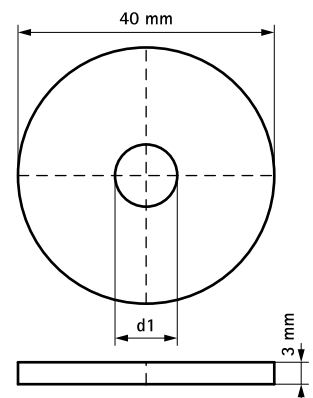
## Vorteile und Eigenschaften

- flache Unterlegscheiben
- Material: Stahl 1.0332
- Oberflächenbeschichtung:
  - Walraven BIS UltraProtect® 1000 Systemtechnologie
  - ein System für Installationen im Innen- und Außenbereich
  - besteht min. 1.000 Std. Salzsprühtest nach DIN ISO 9227



Art.Nr.	B (mm)	d1 (mm)	Für Schiene	VPE 1	VPE 2	Gew / 1 Einh (g)
65381508	40	Ø 8,4	Strut	50	250	28.00
65381510	40	Ø 10,5	Strut	50	250	26.50
65381512	40	Ø 13,0	Strut	50	250	25.50

Ab Ø 10,5 Bestandteil des brandgeprüften Befestigungssystems  
Auch lieferbar in Edelstahl 1.4401 (AISI 316).



## Kombination mit

208 Walraven RapidStrut® Montageschienen  
DS 5 (BUP1000)

# Walraven Strut Unterlegscheiben flach (ev)

(H 24 85)

Befestigung an BIS RapidStrut® Schiene

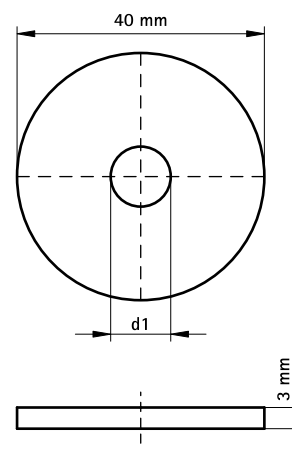


## Vorteile und Eigenschaften

- flache Unterlegscheiben
- Material: Stahl 1.0332
- elektrolytisch verzinkt
- erfüllt die Brandschutzanforderungen der MLAR/LAR/RbALei

Art.Nr.	B (mm)	d1 (mm)	Für Schiene	VPE 1	VPE 2	Gew / 1 Einh (g)
6533506	40	Ø 6,4	Strut	50	250	24.01
6533508	40	Ø 8,4	Strut	50	250	28.30
6533510	40	Ø 10,5	Strut	50	250	27.60
6533512	40	Ø 13,0	Strut	50	250	26.70

Ab Ø 10,5 Bestandteil des brandgeprüften Befestigungssystems



## Kombination mit

208 Walraven RapidStrut® Montageschienen DS 5 (BUP1000)

## Alternative Produkte

- 253 Walraven Strut Unterlegscheiben flach (BUP1000)
- 255 Walraven Strut Unterlegscheiben U-förmig (BUP1000)

# Walraven Strut Unterlegscheiben U-förmig

(H 24 92)

für BIS RapidStrut® Schienenkonstruktionen



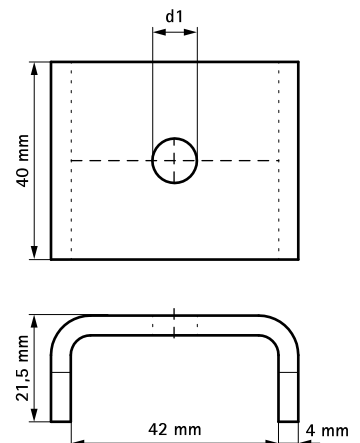
## Vorteile und Eigenschaften

- U-förmige Unterlegscheibe gegen das Aufbiegen der Schiene
- U-Form für höhere Stabilität
- Material: Stahl 1.0242
- Oberflächenbeschichtung:
  - Walraven BIS UltraProtect® 1000 Systemtechnologie
  - ein System für Installationen im Innen- und Außenbereich
  - besteht min. 1.000 Std. Salzsprühtest nach DIN ISO 9227



Art.Nr.	d1 (mm)	Für Schiene	VPE 1	Gew / 1 Einh (g)
66588009	Ø 9,0	Strut	50	100.00
66588010	Ø 11,0	Strut	50	95.00
66588012	Ø 13,0	Strut	50	92.00
66588016	Ø 17,0	Strut	50	92.50

Ab Ø 11,0 Bestandteil des brandgeprüften Befestigungssystems  
 M10 erfüllt die Brandschutzanforderungen der nach EN 1363-1  
 M12 erfüllt die Brandschutzanforderungen der nach EN 1363-1



## Kombination mit

208 Walraven RapidStrut® Montageschienen  
 DS 5 (BUP1000)



# Walraven RapidStrut® Schienenverbinder 90° G2 (BUP1000)

(H 28 04)

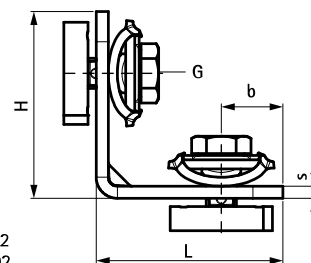
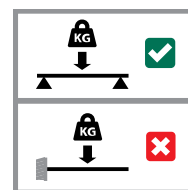
für BIS RapidStrut® Schienenkonstruktionen



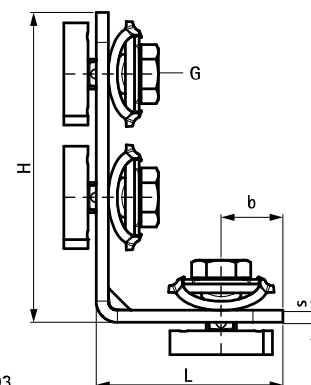
## Vorteile und Eigenschaften

- Verbinder bereits vormontiert mit Klemmfedern und BIS RapidStrut® Schiebemutter
- zur Fertigung von Konstruktionen mit Strut-Schienen
- durch vormontierte Klemmfeder leicht einsetzbar und bis zur Endfixierung flexibel umpositionierbar
- einfache und sichere Montage durch Direct-Twist Technologie der vormontierten Schiebemuttern
- Sicherheits-PLUS: Verschlusskontrolle durch Montagemarkierung
- Art.Nr. 66588520X: Montage-PLUS: Optimiert für Installationen mit Akkuschauber
- Material: Metallteile aus Stahl 1.0332; Klemmfeder aus POM (Polyoxymethylen), grün
- Oberflächenbeschichtung:
  - Walraven BIS UltraProtect® 1000 Systemtechnologie
  - ein System für Installationen im Innen- und Außenbereich
  - besteht min. 1.000 Std. Salzsprühstest nach DIN ISO 9227

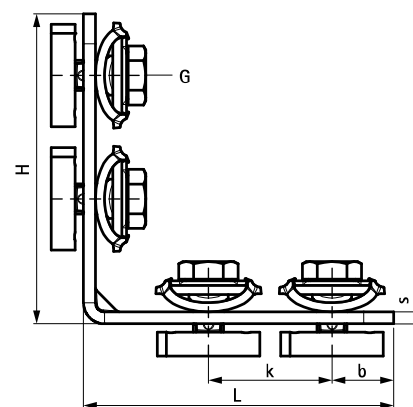
Art.Nr.	Gewinde (M)	L	H	b	s	k	a	T <sub>(inst.)</sub>	Für Schiene	VPE 1	Gew / 1 Einh (g)
			(mm)	(mm)	(mm)	(mm)	(°)	(Nm)			
665885202	M10	62 mm	62	20,5	4	-	90°	40,0	Strut	50	286.00
665885203	M10	62 mm	103	20,5	4	41	90°	40,0	Strut	25	407.00
665885205	M10	103 mm	103	20,5	4	41	90°	40,0	Strut	20	529.00



665885102  
665885202



665885203



665885205

## Kombination mit

208 Walraven RapidStrut® Montageschienen DS 5 (BUP1000)

# Walraven Strut Schienenverbinder 90° (BUP1000)

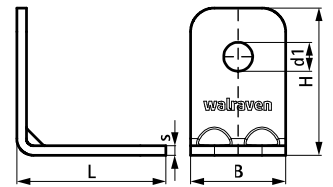
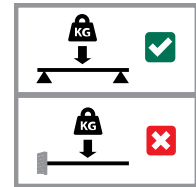
(H 28 13)



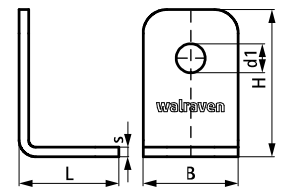
## Vorteile und Eigenschaften

- Winkelverbinder für Strut-Schienenkonstruktionen
- angepasstes Lochbild für Durchsteckverschraubungen bei Strut-Schienen
- montagefreundlich durch abgerundete Ecken
- verstärkte Biegungen für erhöhte Lastaufnahme
- Material: Stahl 1.0242 (S250GD) + ZM310 MAC
- Oberflächenbeschichtung:
  - Walraven BIS UltraProtect® 1000 Systemtechnologie
  - ein System für Installationen im Innen- und Außenbereich
  - besteht min. 1.000 Std. Salzsprühtest nach DIN ISO 9227

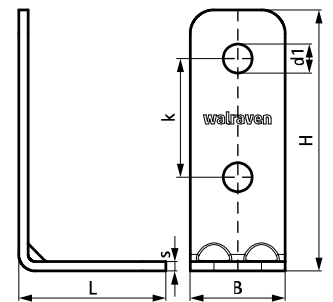
Art.Nr.	Modell	L	B	H	s	d1	k	a	VPE 1
			(mm)	(mm)	(mm)	(mm)	(mm)	(°)	
66588207	Kurz / kurz	42 mm	40	62	4,0	Ø 12,2	-	90	50
66588221	Kurz / lang	62 mm	40	110	4,0	Ø 12,2	50	90	25
66588228	Lang / lang	110 mm	40	110	4,0	Ø 12,2	50	90	25
66588201	Kurz / kurz	62 mm	40	62	4,0	Ø 12,2	-	90	50



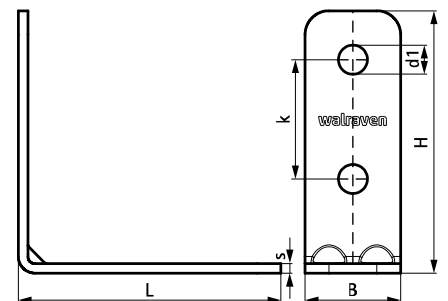
66588201



66588207



66588221



66588228

## Kombination mit

- 247 Walraven RapidStrut® Flügelmuttern (BUP1000)
- 328 Walraven Yeti® 130 Montagefuß

## Alternative Produkte

- 256 Walraven RapidStrut® Schienenverbinder 90° G2
- 258 Walraven Strut Schienenverbinder 90° 2D (BUP1000)
- 259 Walraven Strut Schienenverbinder 90° HD

# Walraven Strut Schienenverbinder 90° 2D (BUP1000)

(H 28 23)

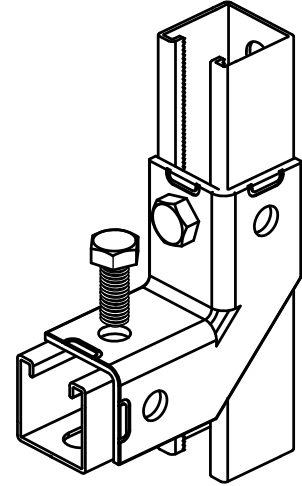
für BIS RapidStrut® Schienenkonstruktionen



6659 8 914

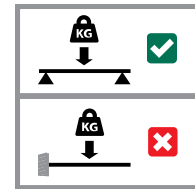


6659 8 918

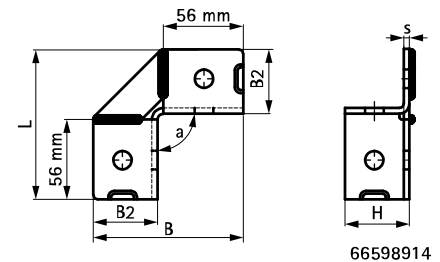


## Vorteile und Eigenschaften

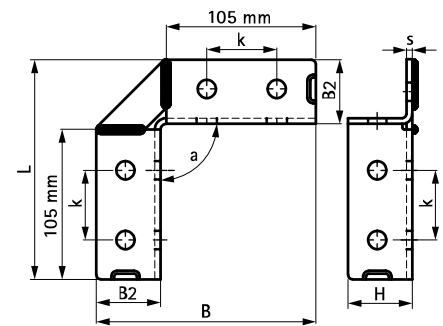
- ermöglicht eine flexible Ausrichtung der Schienen
- hohe Stabilität durch seitliche Flanken (Formschluss)
- Material: Stahl 1.0332
- Oberflächenbeschichtung:
  - Walraven BIS UltraProtect® 1000 Systemtechnologie
  - ein System für Installationen im Innen- und Außenbereich
  - besteht min. 1.000 Std. Salzsprühstest nach DIN ISO 9227



Art.Nr.	d (mm)	Modell	L (mm)	B (mm)	B2 (mm)	H (mm)	s (mm)	k (mm)	a (°)	Für Schiene	VPE 1	Gew / 1 Einh (g)
66598914	13 mm	2+2 / 90	105 mm	105	45	45	4,0	-	90	Strut	10	329.00
66598918	13 mm	4+4 / 90	154 mm	154	45	45	4,0	49	90	Strut	10	561.00



66598914



66598918

### Kombination mit

- 210 Walraven RapidStrut® Montageschienen (BUP1000)
- 208 Walraven RapidStrut® Montageschienen DS 5 (BUP1000)
- 243 Walraven Strut Schiebemuttern (BUP1000)

### Kombination mit

- BIS Sechskantschrauben (BUP1000)

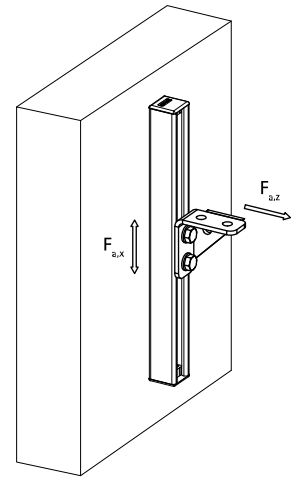
### Alternative Produkte

- 256 Walraven RapidStrut® Schienenverbinder 90° G2
- 259 Walraven Strut Schienenverbinder 90° HD (BUP1000)

# Walraven Strut Schienenverbinder 90° HD

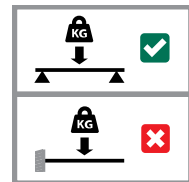
(H 28 25)

für BIS RapidStrut® Schienenkonstruktionen

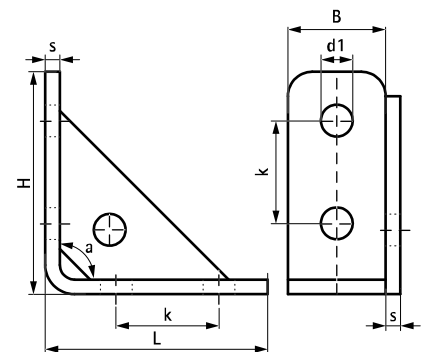


## Vorteile und Eigenschaften

- Knotendreieck (seitlich verstärkter Verbinder) für schwere Rohrkonstruktionen
- montagefreundlich durch abgerundete Ecken
- Material: Stahl 1.0332
- Oberflächenbeschichtung:
  - Walraven BIS UltraProtect® 1000 Systemtechnologie
  - ein System für Installationen im Innen- und Außenbereich
  - besteht min. 1.000 Std. Salzsprühstest nach DIN ISO 9227



Art.Nr.	L	B	H	s	d1	k	a	Für Schiene	F <sub>a,z</sub>	F <sub>a,z2</sub>	F <sub>a,x</sub>	F <sub>a,x2</sub>	VPE 1	Gew / 1 Einh (g)
		(mm)	(mm)	(mm)	(mm)	(mm)	(°)		(N)	(N)	(N)	(N)		
66588291	91 mm	40	91	6	Ø 13	42	90°	Strut	4.000	8.000	3.000	7.000	25	462.00
<p><i>F<sub>a,z</sub></i>: Max. zulässige Last gemäß RAL GZ-655D (mit Strut-Schiene 41x41x1,5)  <i>F<sub>a,z2</sub></i>: Max. zulässige Last (mit Strut-Schiene 41x41x2,5)  <i>F<sub>a,x</sub></i>: Max. zulässige Last gemäß RAL GZ-655D (mit Strut-Schiene 41x41x1,5 und verschraubt 2 x M12 - 30Nm).  <i>F<sub>a,x2</sub></i>: Max. zulässige Last (mit Strut-Schiene 41x41x2,5 und verschraubt 2 x M12 - 60Nm)</p>														



## Kombination mit

209 Walraven RapidStrut® Montageschienen (sv)

# Walraven Strut Gelenkverbinder (BUP1000)

(H 28 40)

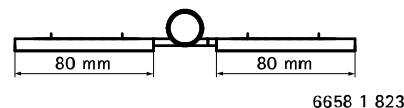
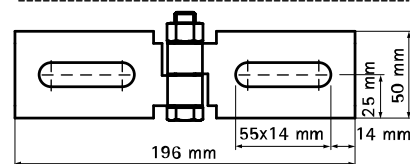
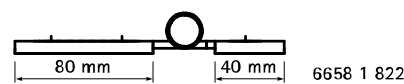
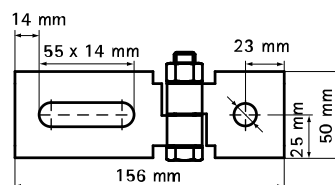
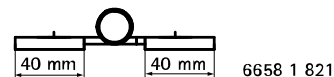
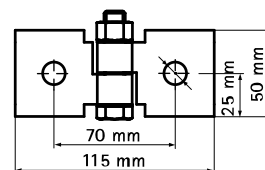
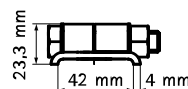
für BIS RapidStrut® Schienenkonstruktionen



## Vorteile und Eigenschaften

- zur Fertigung von Konstruktionen mit Strut-Schienen
- stufenlos verstellbar
- Material: Stahl 1.0332
- Oberflächenbeschichtung:
  - Walraven BIS UltraProtect® 1000 Systemtechnologie
  - ein System für Installationen im Innen- und Außenbereich
  - besteht min. 1.000 Std. Salzprüfetest nach DIN ISO 9227

Art.Nr.	Modell	Für Schiene	F <sub>a,z</sub> (N)	VPE 1	Gew / 1 Einh (g)
66581822	Kurz / lang	Strut	1.000	20	300.00
66581823	Lang / lang	Strut	1.000	20	335.00



# Walraven RapidStrut® Schienenverbinder 135° G2 (BUP1000)

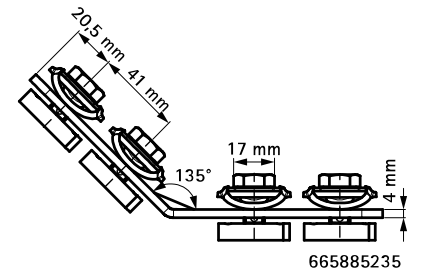
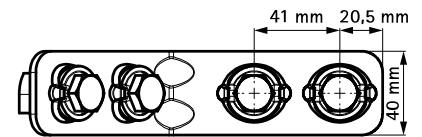
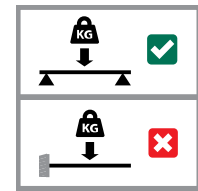
(H 28 54)

für BIS RapidStrut® Schienenkonstruktionen

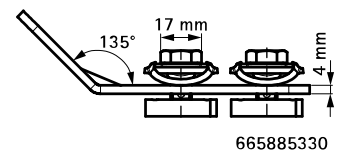
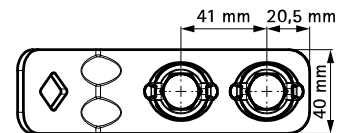


## Vorteile und Eigenschaften

- Verbinder bereits vormontiert mit Klemmfedern und BIS RapidStrut® Schiebemutter
- zur Fertigung von Konstruktionen mit Strut-Schienen
- durch vormontierte Klemmfeder leicht einsetzbar und bis zur Endfixierung flexibel umpositionierbar
- einfache und sichere Montage durch Direct-Twist Technologie der vormontierten Schiebemuttern
- Sicherheits-PLUS: Verschlusskontrolle durch Montagemarkierung
- Montage-PLUS: Optimierte für Installationen mit Akkuschauber
- Material: Metallteile aus Stahl 1.0332; Klemmfeder aus POM (Polyoxymethylen), grün
- Oberflächenbeschichtung:
  - Walraven BIS UltraProtect® 1000 Systemtechnologie
  - ein System für Installationen im Innen- und Außenbereich
  - besteht min. 1.000 Std. Salzsprühtest nach DIN ISO 9227



Art.Nr.	Modell	Typ	a (°)	T <sub>(inst.)</sub> (Nm)	Für Schiene	VPE 1
665885235	Lang / lang	2 Schenkel vormontiert	135°	40,0	Strut	20



### Kombination mit

208 Walraven RapidStrut® Montageschienen DS 5 (BUP1000)

# Walraven Strut Winkelverbinder 135° (BUP1000)

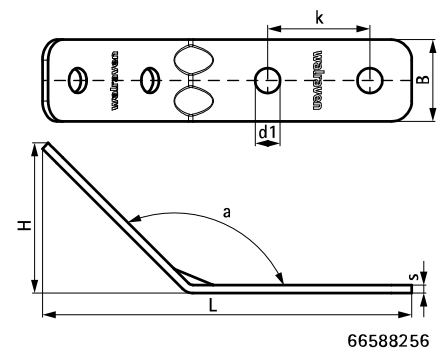
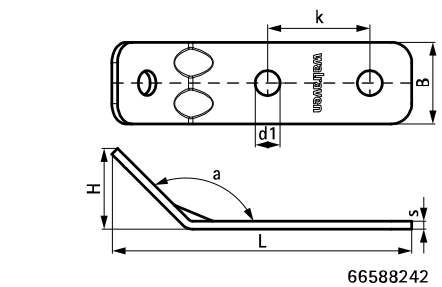
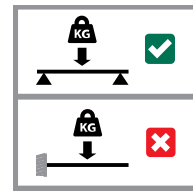
(H 28 63)



## Vorteile und Eigenschaften

- Winkelverbinder für Strut-Schienenkonstruktionen
- angepasstes Lochbild für Durchsteckverschraubungen bei Strut-Schienen
- montagefreundlich durch abgerundete Ecken
- verstärkte Biegungen für erhöhte Lastaufnahme
- Material: Stahl 1.0242 (S250GD) + ZM310 MAC
- Oberflächenbeschichtung:
  - Walraven BIS UltraProtect® 1000 Systemtechnologie
  - ein System für Installationen im Innen- und Außenbereich
  - besteht min. 1.000 Std. Salzsprühstest nach DIN ISO 9227

Art.Nr.	Modell	L	B	H	s	d1	k	a	VPE 1	Gew / 1 Einh
		(mm)	(mm)	(mm)	(mm)	(mm)	(mm)	(°)		(g)
66588242	Kurz / lang	147 mm	40	39	4,0	Ø 12,2	50	135	25	189.00
66588256	Lang / lang	180 mm	40	80	4,0	Ø 12,2	50	135	25	245.00



### Kombination mit

- 208 Walraven RapidStrut® Montageschienen DS 5 (BUP1000)
- 210 Walraven RapidStrut® Montageschienen (BUP1000)
- 247 Walraven RapidStrut® Flügelmuttern

### Kombination mit

- 243 Walraven Strut Schiebemuttern (BUP1000)
- 253 Walraven Strut Unterlegscheiben flach (BUP1000)

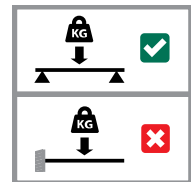
# Walraven Strut Winkelverbinder 45° (BUP1000)

(H 28 68)

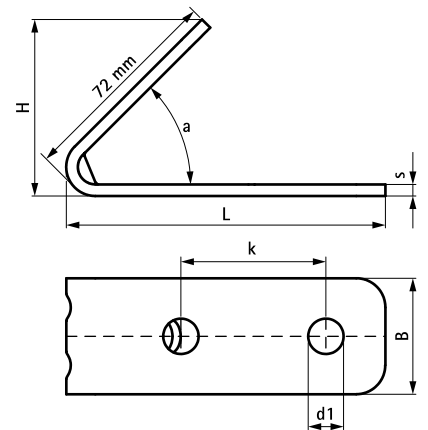


## Vorteile und Eigenschaften

- Winkelverbinder für Strut-Schienenkonstruktionen
- angepasstes Lochbild für Durchsteckverschraubungen bei Strut-Schienen
- montagefreundlich durch abgerundete Ecken
- verstärkte Biegungen für erhöhte Lastaufnahme
- Material: Stahl 1.0242 (S250GD) + ZM310 MAC
- Oberflächenbeschichtung:
  - Walraven BIS UltraProtect® 1000 Systemtechnologie
  - ein System für Installationen im Innen- und Außenbereich
  - besteht min. 1.000 Std. Salzsprühetest nach DIN ISO 9227



Art.Nr.	Modell	L	B	H	s	d1	k	a	VPE 1	Gew / 1 Einh
		(mm)	(mm)	(mm)	(mm)	(mm)	(mm)	(°)		(g)
66588270	Kurz / lang	110 mm	40	61	4,0	Ø 12,2	50	45	25	207,00



### Kombination mit

- 208 Walraven RapidStrut® Montageschienen DS 5 (BUP1000)
- 210 Walraven RapidStrut® Montageschienen (BUP1000)
- 247 Walraven RapidStrut® Flügelmuttern

### Kombination mit

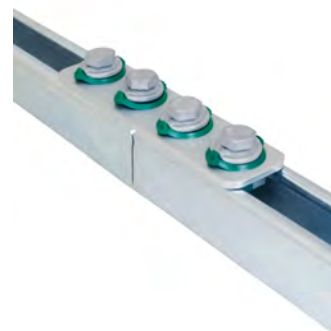
- 243 Walraven Strut Schiebemuttern (BUP1000)
- 253 Walraven Strut Unterlegscheiben flach (BUP1000)



# Walraven RapidStrut® Längsverbinder flach G2

(H 28 74)

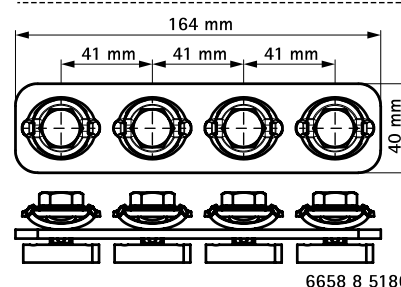
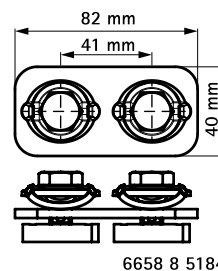
für BIS RapidStrut® Schienenkonstruktionen



## Vorteile und Eigenschaften

- Verbinder bereits vormontiert mit Klemmfedern und BIS RapidStrut® Schiebemutter
- zur Fertigung von Konstruktionen mit Strut-Schienen
- durch vormontierte Klemmfeder leicht einsetzbar und bis zur Endfixierung flexibel umpositionierbar
- einfache und sichere Montage durch Direct-Twist Technologie der vormontierten Schiebemuttern
- Sicherheits-PLUS: Verschlusskontrolle durch Montagemarkierung
- Montage-PLUS: Optimierte für Installationen mit Akkuschrauber
- Material: Metallteile aus Stahl 1.0332; Klemmfeder aus POM (Polyoxymethylen), grün
- Oberflächenbeschichtung:
  - Walraven BIS UltraProtect® 1000 Systemtechnologie
  - ein System für Installationen im Innen- und Außenbereich
  - besteht min. 1.000 Std. Salzsprühstest nach DIN ISO 9227

Art.Nr.	Typ	L	T <sub>(inst.)</sub> (Nm)	Für Schiene	VPE 1	Gew / 1 Einh (g)
665885184	2 x M10	82 mm	40,0	Strut	50	241.00
665885186	4 x M10	164 mm	40,0	Strut	25	484.00



### Kombination mit

208 Walraven RapidStrut® Montageschienen DS 5 (BUP1000)

### Alternative Produkte

265 Walraven RapidStrut® Längsverbinder U-förmig G2

# Walraven RapidStrut® Längsverbinder U-förmig G2 (BUP1000)

(H 28 89)

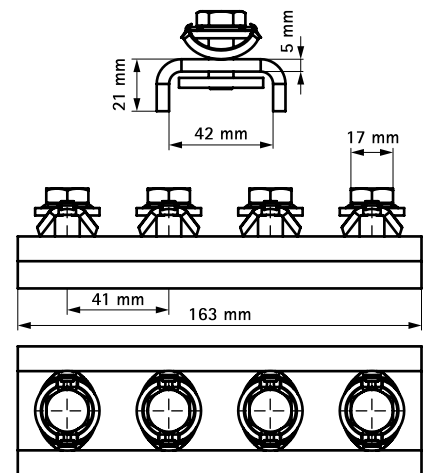
für BIS RapidStrut® Schienenkonstruktionen



## Vorteile und Eigenschaften

- Verbinder bereits vormontiert mit Klemmfedern und BIS RapidStrut® Schiebemutter
- zur Fertigung von Konstruktionen mit Strut-Schienen
- durch vormontierte Klemmfeder leicht einsetzbar und bis zur Endfixierung flexibel umpositionierbar
- Material: Metallteile aus Stahl 1.0332; Klemmfeder aus POM (Polyoxymethylen), grün
- Oberflächenbeschichtung:
  - Walraven BIS UltraProtect® 1000 Systemtechnologie
  - ein System für Installationen im Innen- und Außenbereich
  - besteht min. 1.000 Std. Salzsprühtest nach DIN ISO 9227

Art.Nr.	T <sub>(inst.)</sub> (Nm)	Für Schiene	VPE 1	Gew / 1 Einh (g)
665885421	40,0	Strut	20	745.00



### Kombination mit

208 Walraven RapidStrut® Montageschienen DS 5 (BUP1000)

### Alternative Produkte

264 Walraven RapidStrut® Längsverbinder flach G2 (BUP1000)

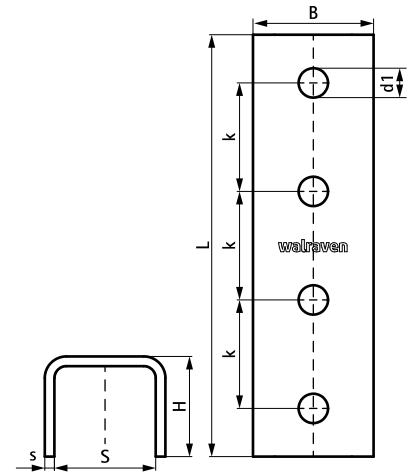
# Walraven Strut Längsverbinder U-förmig (BUP1000)

(H 28 103)



## Vorteile und Eigenschaften

- U-Form für höhere Stabilität
- zur Längsverbinding von Strut-Montageschienen
- für eine kraftschlüssige und sichere Verbindung von Doppelschienen empfehlen wir die Verwendung von Längsverbindern auf beiden Schienenseiten
- angepasstes Lochbild für Durchsteckverschraubungen bei Strut-Schienen
- Material: Stahl 1.0242 (S250GD) + ZM310 MAC
- Oberflächenbeschichtung:
  - Walraven BIS UltraProtect® 1000 Systemtechnologie
  - ein System für Installationen im Innen- und Außenbereich
  - besteht min. 1.000 Std. Salzsprühstest nach DIN ISO 9227



Art.Nr.	L	B	H	s	d1	S	k	Für Schiene	VPE 1	Gew / 1 Einh (g)
	(mm)	(mm)	(mm)	(mm)	(mm)	(mm)	(mm)			
66588121	175 mm	50	21,5	4,0	Ø 12,2	42	45	Strut 41x21 + 41x21D	20	419.00
66588141	175 mm	50	41,5	4,0	Ø 12,2	42	45	Strut 41x41 + 41x41D + 41x62 + 41x62D + 41x82	10	639.00

### Kombination mit

- 208 Walraven RapidStrut® Montageschienen DS 5 (BUP1000)
- 210 Walraven RapidStrut® Montageschienen (BUP1000)
- 243 Walraven Strut Schiebemuttern (BUP1000)

### Kombination mit

- 247 Walraven RapidStrut® Flügelmuttern (BUP1000)

### Alternative Produkte

- 265 Walraven RapidStrut® Längsverbinder U-förmig G2

# Walraven RapidStrut® Schienenverbinder T und X G2 (BUP1000)

(H 28 109)

für BIS RapidStrut® Schienenkonstruktionen

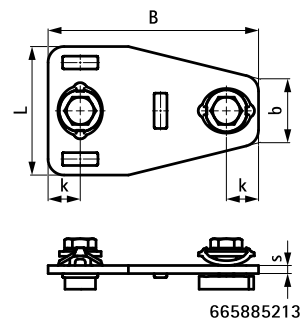
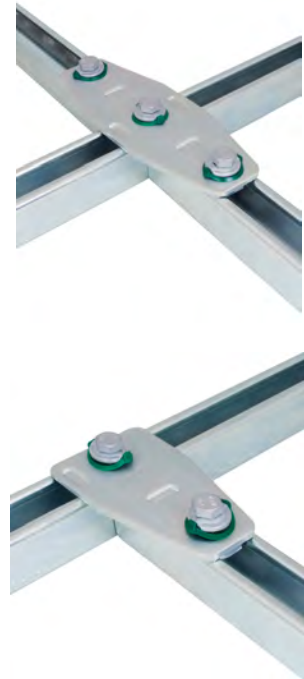


6658 8 5213

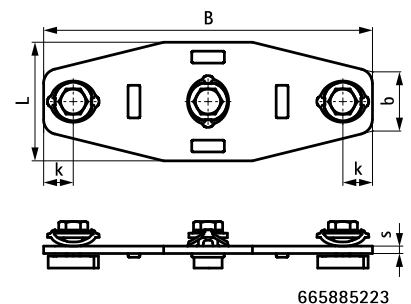
6658 8 5223

## Vorteile und Eigenschaften

- Verbinder bereits vormontiert mit Klemmfedern und BIS RapidStrut® Schiebemutter
- zur Fertigung von Konstruktionen mit Strut-Schienen
- durch vormontierte Klemmfeder leicht einsetzbar und bis zur Endfixierung flexibel umpositionierbar
- einfache und sichere Montage durch Direct-Twist Technologie der vormontierten Schiebemuttern
- Sicherheits-PLUS: Verschlusskontrolle durch Montagemarkierung
- Montage-PLUS: Optimiert für Installationen mit Akkuschrauber
- Material: Metallteile aus Stahl 1.0332; Klemmfeder aus POM (Polyoxymethylen), grün
- Oberflächenbeschichtung:
  - Walraven BIS UltraProtect® 1000 Systemtechnologie
  - ein System für Installationen im Innen- und Außenbereich
  - besteht min. 1.000 Std. Salzsprühtest nach DIN ISO 9227



665885213



665885223

Art.Nr.	Typ	G	L	B	b	s	k	T <sub>(inst.)</sub>	Für Schiene	VPE 1	Gew / 1 Einh
				(mm)	(mm)	(mm)	(mm)	(Nm)			(g)
665885213	T	M10	80 mm	131	40	5	20	40,0	Strut	20	482.00
665885223	X	M10	80 mm	222	40	5	20	40,0	Strut	15	774.00

## Kombination mit

208 Walraven RapidStrut® Montageschienen DS 5 (BUP1000)

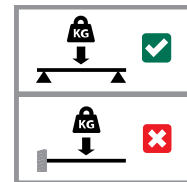
# Walraven Strut T-Schienenverbinder flach (BUP1000)

(H 28 118)

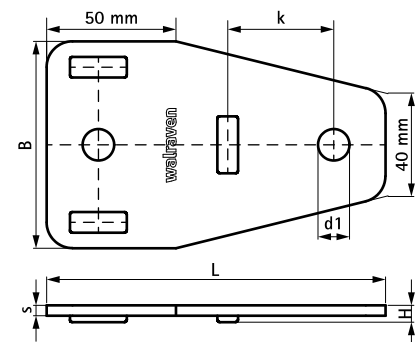


## Vorteile und Eigenschaften

- Verbinden für T-Konstruktionen mit Strut-Schienen
- Verschlusskerben zur Vermeidung von Verdrehungen
- Material: Stahl 1.0242 (S250GD) + ZM310 MAC
- Oberflächenbeschichtung:
  - Walraven BIS UltraProtect® 1000 Systemtechnologie
  - ein System für Installationen im Innen- und Außenbereich
  - besteht min. 1.000 Std. Salzsprühstest nach DIN ISO 9227



Art.Nr.	L	B	H	s	d1	k	Für Schiene	VPE 1	Gew / 1 Einh
	(mm)	(mm)	(mm)	(mm)	(mm)	(mm)			(g)
66588301	131 mm	80	6,5	4,0	Ø 12,2	41	Strut	25	268.00



### Kombination mit

- 208 Walraven RapidStrut® Montageschienen DS 5 (BUP1000)
- 210 Walraven RapidStrut® Montageschienen (BUP1000)
- 243 Walraven Strut Schiebemuttern (BUP1000)

### Kombination mit

- 247 Walraven RapidStrut® Flügelmuttern (BUP1000)

### Alternative Produkte

- 267 Walraven RapidStrut® Schienenverbinder T und X G2

# Walraven Strut Z-Schienenverbinder (BUP1000)

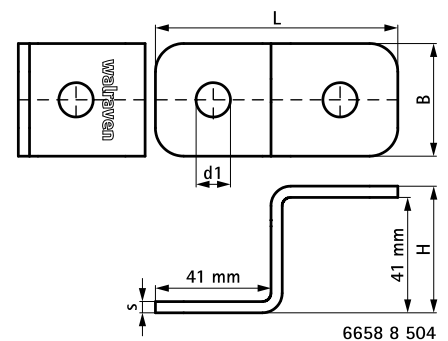
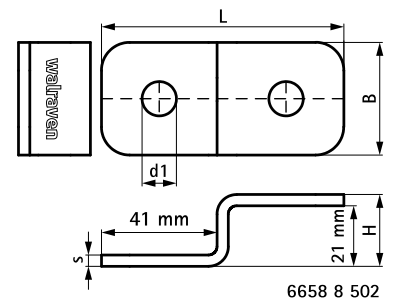
(H 28 128)



## Vorteile und Eigenschaften

- zur Anbindung von Strut-Schienen an Wänden oder Decken
- Verbinder für Z-Konstruktionen mit Strut-Schienen
- montagefreundlich durch abgerundete Ecken
- Material: Stahl 1.0242 (S250GD) + ZM310 MAC
- Oberflächenbeschichtung:
  - Walraven BIS UltraProtect® 1000 Systemtechnologie
  - ein System für Installationen im Innen- und Außenbereich
  - besteht min. 1.000 Std. Salzsprühetest nach DIN ISO 9227

Art.Nr.	L	B	H	s	d1	Für Schiene	VPE 1	Gew / 1 Einh
		(mm)	(mm)	(mm)	(mm)			(g)
66588502	86 mm	40	25,5	4,0	Ø 12,2	Strut 41x21	50	120.00
66588504	86 mm	40	45	4,0	Ø 12,2	Strut 41x41 + 41x21D	50	140.00



### Kombination mit

- 210 Walraven RapidStrut® Montageschienen (BUP1000)
- 208 Walraven RapidStrut® Montageschienen DS 5 (BUP1000)
- 243 Walraven Strut Schiebemuttern (BUP1000)

### Kombination mit

- 247 Walraven RapidStrut® Flügelmuttern (BUP1000)

### Alternative Produkte

- 270 Walraven RapidStrut® Kreuzverbinder G2 (BUP1000)

# Walraven RapidStrut® Kreuzverbinder G2 (BUP1000)

(H 28 134)

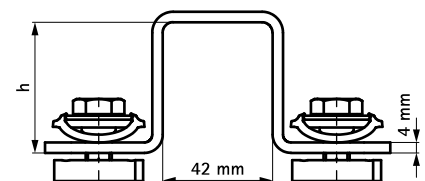
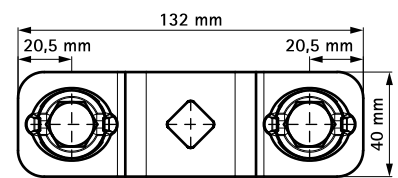
für BIS RapidStrut® Schienenkonstruktionen



## Vorteile und Eigenschaften

- Verbinder bereits vormontiert mit Klemmfedern und BIS RapidStrut® Schiebemutter
- zur Fertigung von Konstruktionen mit Strut-Schienen
- durch vormontierte Klemmfeder leicht einsetzbar und bis zur Endfixierung flexibel umpositionierbar
- einfache und sichere Montage durch Direct-Twist Technologie der vormontierten Schiebemuttern
- Sicherheits-PLUS: Verschlusskontrolle durch Montagemarkierung
- Montage-PLUS: Optimiert für Installationen mit Akkuschrauber
- Material: Metallteile aus Stahl 1.0332; Klemmfeder aus POM (Polyoxymethylen), grün
- Oberflächenbeschichtung:
  - Walraven BIS UltraProtect® 1000 Systemtechnologie
  - ein System für Installationen im Innen- und Außenbereich
  - besteht min. 1.000 Std. Salzsprühstest nach DIN ISO 9227

Art.Nr.	h (mm)	T <sub>(inst.)</sub> (Nm)	Für Schiene	VPE 1	Gew / 1 Einh (g)
665885402	20	40,0	Strut 41x21	25	336.00
665885404	40	40,0	Strut 41x41	25	386.00
665885405	50	40,0	Strut 41x51 (BIS RapidStrut® DS 5)	25	411.00
665885406	60	40,0	Strut 41x62	15	436.00
665885408	80	40,0	Strut 41x82	10	487.00

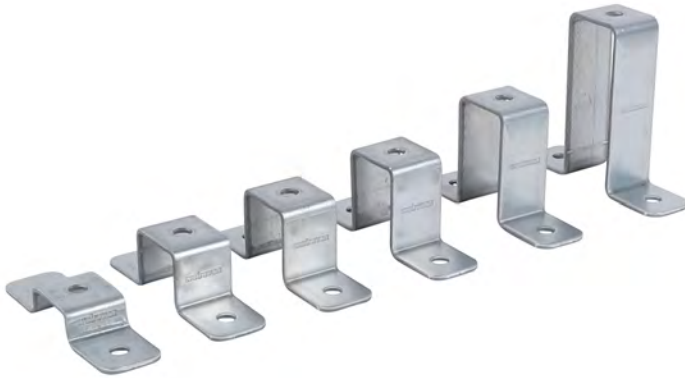


### Kombination mit

208 Walraven RapidStrut® Montageschienen DS 5 (BUP1000)

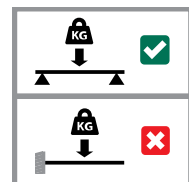
# Walraven Strut Kreuzverbinder (BUP1000)

(H 28 143)

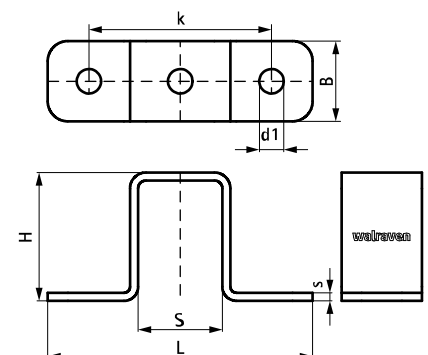


## Vorteile und Eigenschaften

- zur Überkreuzverbindung von Strut-Montageschienen
- zur Anbindung von Strut-Schienen an Wänden oder Decken
- angepasstes Lochbild für Durchsteckverschraubungen bei Strut-Schienen
- montagefreundlich durch abgerundete Ecken
- Material: Stahl 1.0242 (S250GD) + ZM310 MAC
- Oberflächenbeschichtung:
  - Walraven BIS UltraProtect® 1000 Systemtechnologie
  - ein System für Installationen im Innen- und Außenbereich
  - besteht min. 1.000 Std. Salzsprühetest nach DIN ISO 9227



Art.Nr.	L	B	H	s	d1	S	k	Für Schiene	VPE 1	Gew / 1 Einh (g)
		(mm)	(mm)	(mm)	(mm)	(mm)	(mm)			
66588292	141 mm	40	24	4,0	12,2	42	100	Strut 41x21	25	190.00
66588294	141 mm	40	44	4,0	12,2	42	100	Strut 41x41	25	241.00
66588295	141 mm	40	54	4,0	12,2	42	100	Strut 41x51 (BIS RapidStrut® DS 5)	25	277.00
66588296	141 mm	40	64	4,0	12,2	42	100	Strut 41x62	20	291.00
66588298	141 mm	40	84	4,0	12,2	42	100	Strut 41x82	10	341.00
66588299	141 mm	40	126	4,0	12,2	42	100	Strut 41x124	10	430.00



### Kombination mit

- 208 Walraven RapidStrut® Montageschienen DS 5 (BUP1000)
- 210 Walraven RapidStrut® Montageschienen (BUP1000)
- 243 Walraven Strut Schiebemuttern (BUP1000)

### Kombination mit

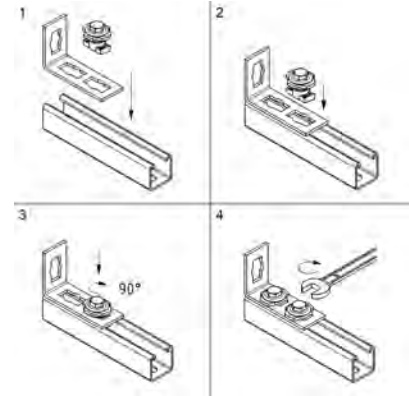
- 247 Walraven RapidStrut® Flügelmuttern (BUP1000)



# Walraven PushStrut Verschlussknopf (ev)

(H 29 05)

Knopfsystem zur einfachen Herstellung komplexer Schienenkonstruktionen

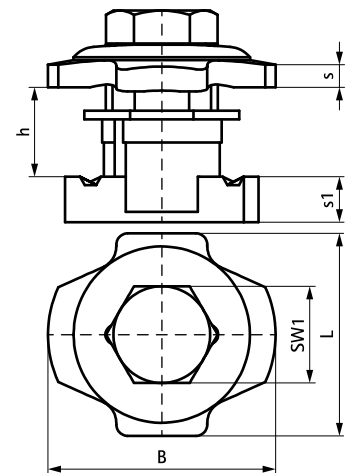


## Vorteile und Eigenschaften

- universeller Knopf: eine Ausführung ist mit allen gängigen Strut Profilschienen und BIS PushStrut Knopfverbindern kombinierbar
- Sicherheit durch form- und kraftschlüssige Verbindung aufgrund der verzahnten Ausführung
- Material: Stahl
- elektrolytisch verzinkt
- zeitsparend und flexibel
- schnell demontierbar und wiederverwendbar
- dreidimensionale Konstruktionen durch 3D-Verbindungselemente

Art.Nr.	L	B	h	s	s1	SW1	F <sub>a,z</sub>	F <sub>a,x</sub>	VPE 1	Gew / 1 Einh
		(mm)	(mm)	(mm)	(mm)	(mm)	(N)	(N)		(g)
66519910	36 mm	40	15	4,0	8,0	17	5.000	3.000	50	83.00

*Die Angabe der maximal zulässigen Last bezieht sich auf Profilschienen/Konsolen mit einer Materialstärke von 2,5 mm. Fa, z bei 2,0 mm Profilstärke = 4.500 N. Fa, z bei 1,5 mm Profilstärke = 3.500 N.*



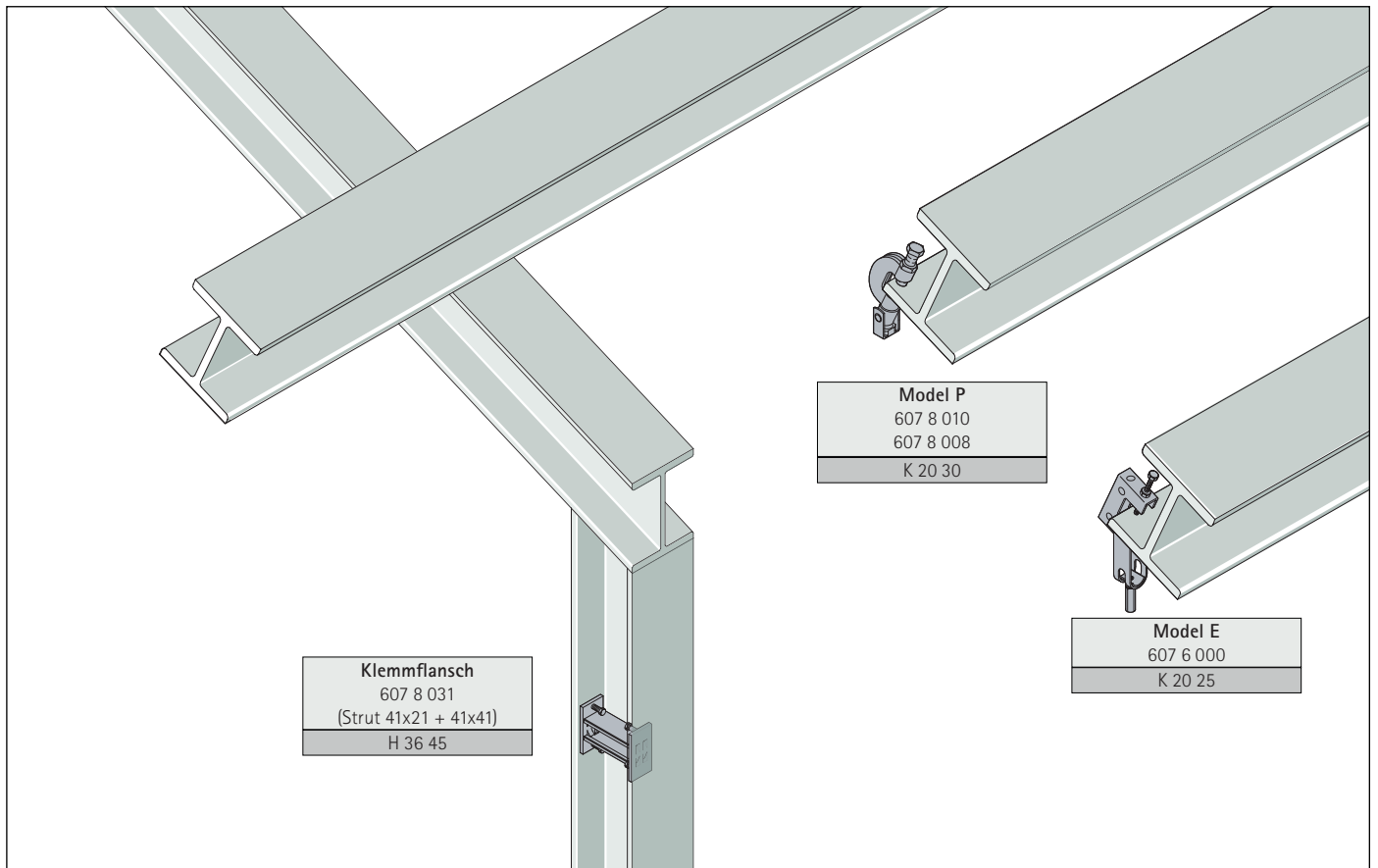
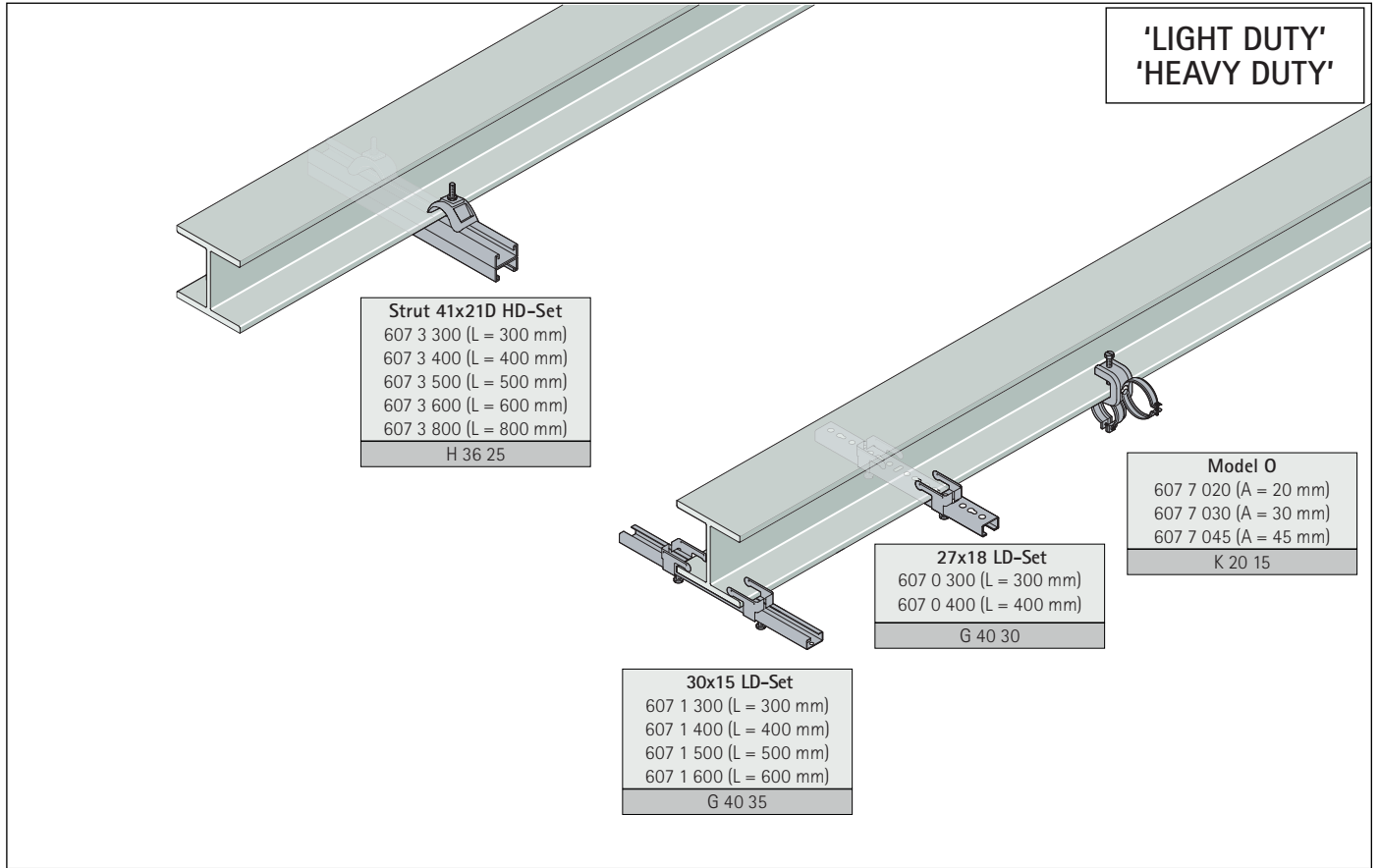
### Kombination mit

- 209 Walraven RapidStrut® Montageschienen (sv)
- 275 Walraven PushStrut Verbinder flach (ev)
- 276 Walraven PushStrut Winkelkonsole (ev)

### Kombination mit

- 277 BIS PushStrut Verbinder 90° (ev)
- 278 Walraven PushStrut Verbinder T (ev)
- 280 Walraven PushStrut 3D Verbinder (ev)

# Walraven Schienenbefestigungs-Sets



# Walraven PushStrut Unterlegscheibe (ev)

(H 29 08)

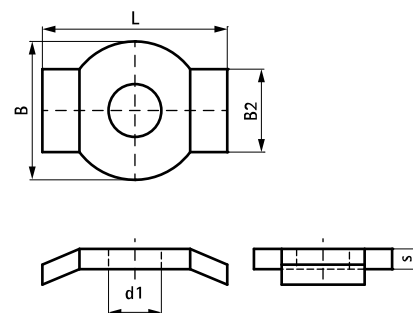
spezielle Unterlegscheibe für das BIS PushStrut Verbindungssystem



## Vorteile und Eigenschaften

- Adapter zur Anpassung an gewöhnliche Lochmuster
- Material: Stahl
- elektrolytisch verzinkt

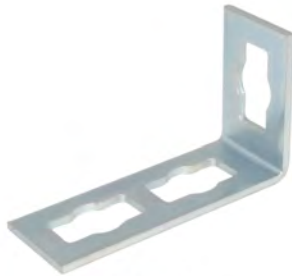
Art.Nr.	L	B (mm)	B2 (mm)	s (mm)	d1 (mm)	VPE 1	Gew / 1 Einh (g)
6594000	37 mm	28	17	4,0	10,5	50	20.00



# Walraven PushStrut Verbinder flach (ev)

(H 29 10)

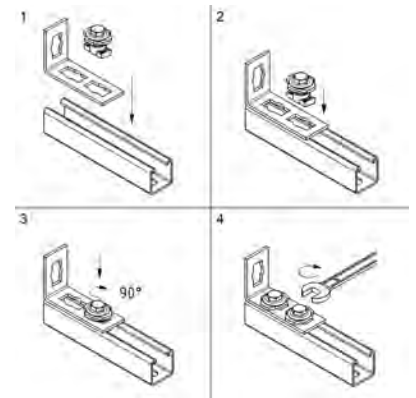
Knopfsystem zur einfachen Herstellung komplexer Schienenkonstruktionen



659 4 001

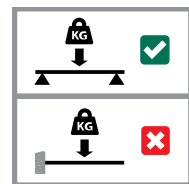


659 4 005

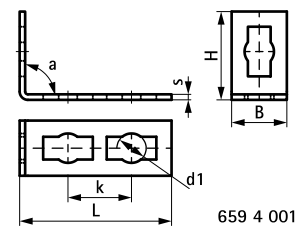


## Vorteile und Eigenschaften

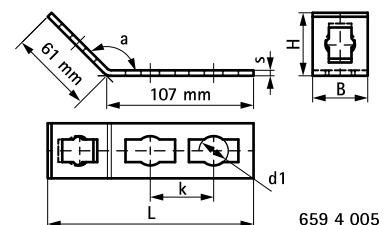
- zur Fixierung der Knopfverbinder an der Schiene - universell mit allen Strut Profilen kombinierbar
- schnell und einfach montiert
- kraftschlüssige Verbindung durch Verschlussknopf
- Material: Stahl
- elektrolytisch verzinkt
- zeitsparend und flexibel
- schnell demontierbar und wiederverwendbar
- dreidimensionale Konstruktionen durch 3D-Verbindungselemente



Art.Nr.	L	B	H	s	d1	k	a	VPE 1	Gew / 1 Einh
		(mm)	(mm)	(mm)	(mm)	(mm)	(°)		(g)
6594001	110 mm	40	64	4,0	21	46	90°	25	150.00
6594005	150 mm	40	46	4,0	21	46	135°	25	150.00



659 4 001



659 4 005

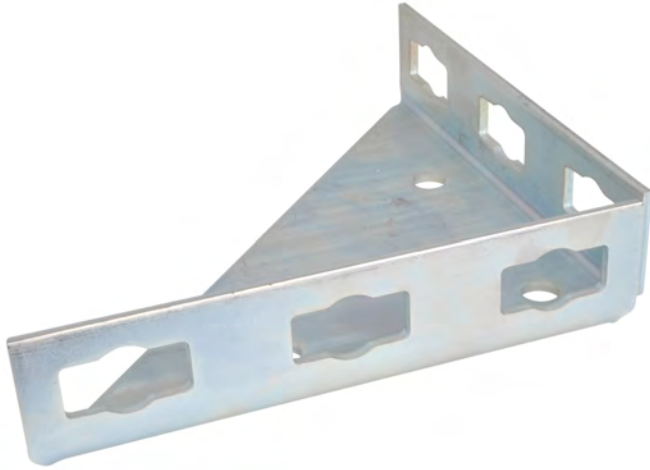
## Kombination mit

- 209 Walraven RapidStrut® Montageschienen (sv)
- 272 Walraven PushStrut Verschlussknopf (ev)

## Walraven PushStrut Winkelkonsole (ev)

(H 29 15)

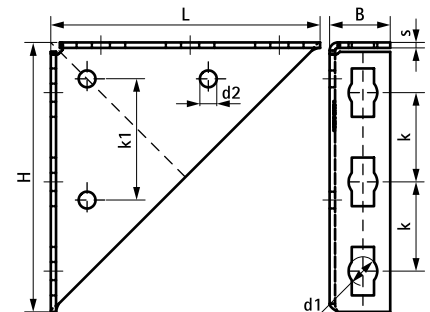
Knopfsystem zur einfachen Herstellung komplexer Schienenkonstruktionen



### Vorteile und Eigenschaften

- zur Fixierung der Knopfverbinder an der Schiene - universell mit allen Strut Profilen kombinierbar
- stabile Schienenverbindung durch Anbindung an den Baukörper
- Material: Stahl
- elektrolytisch verzinkt
- zeitsparend und flexibel
- schnell demontierbar und wiederverwendbar
- dreidimensionale Konstruktionen durch 3D-Verbindungselemente

Art.Nr.	L	B	H	s	d1	d2	k	k1	VPE 1	Gew / 1 Einh
		(mm)	(mm)	(mm)	(mm)	(mm)	(mm)	(mm)		(g)
6594025	200 mm	45	200	4,0	21	13	66	90	10	966.00



### Kombination mit

- 209 Walraven RapidStrut® Montageschienen (sv)
- 272 Walraven PushStrut Verschlussknopf (ev)

# BIS PushStrut Verbinder 90° (ev)

(H 29 20)

Knopfsystem zur einfachen Herstellung komplexer Schienenkonstruktionen



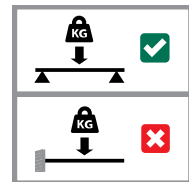
659 4 010



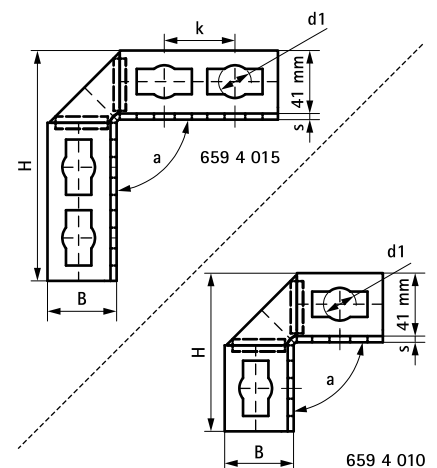
659 4 015

## Vorteile und Eigenschaften

- zur Fixierung der Knopfverbinder an der Schiene - universell mit allen Strut Profilen kombinierbar
- hohe Stabilität durch seitliche Flanken
- Schienenöffnung variabel drehbar
- Material: Stahl
- elektrolytisch verzinkt
- zeitsparend und flexibel
- schnell demontierbar und wiederverwendbar
- dreidimensionale Konstruktionen durch 3D-Verbindungselemente



Art.Nr.	Modell	B (mm)	H (mm)	s (mm)	d1 (mm)	k (mm)	a (°)	VPE 1	Gew / 1 Einh (g)
6594010	2-2	45	103	4,0	21	-	90	10	261.00
6594015	4-4	45	150	4,0	21	46	90	10	429.00



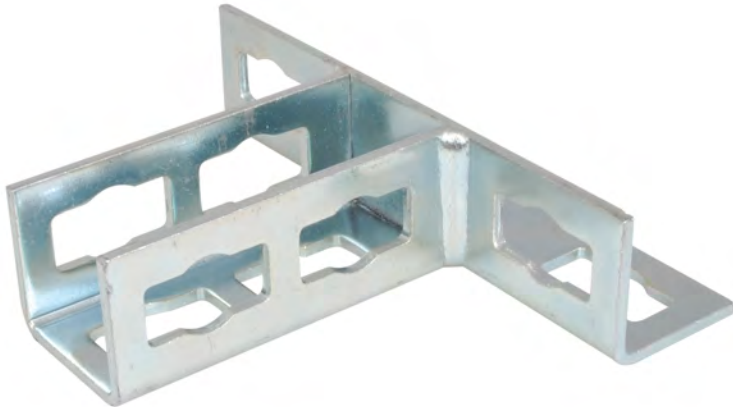
## Kombination mit

- 209 Walraven RapidStrut® Montageschienen (sv)
- 272 Walraven PushStrut Verschlussknopf (ev)

## Walraven PushStrut Verbinder T (ev)

(H 29 25)

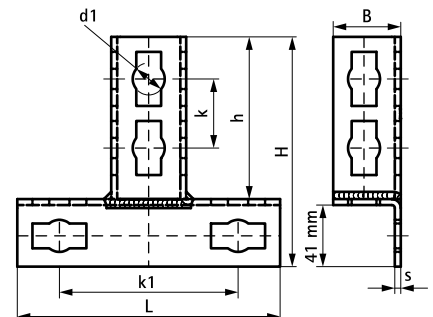
Knopfsystem zur einfachen Herstellung komplexer Schienenkonstruktionen



### Vorteile und Eigenschaften

- zur Fixierung der Knopfverbinder an der Schiene - universell mit allen Strut Profilen kombinierbar
- stabile T-Verbindung durch seitliche Flanken
- Schienenöffnung variabel drehbar
- Material: Stahl
- elektrolytisch verzinkt
- zeitsparend und flexibel
- schnell demontierbar und wiederverwendbar
- dreidimensionale Konstruktionen durch 3D-Verbindungselemente

Art.Nr.	L	B	H	h	s	d1	k	k1	VPE 1	Gew / 1 Einh
		(mm)	(mm)	(mm)	(mm)	(mm)	(mm)	(mm)		(g)
6594020	175 mm	45	153	108	4,0	21	46	119	25	680,00



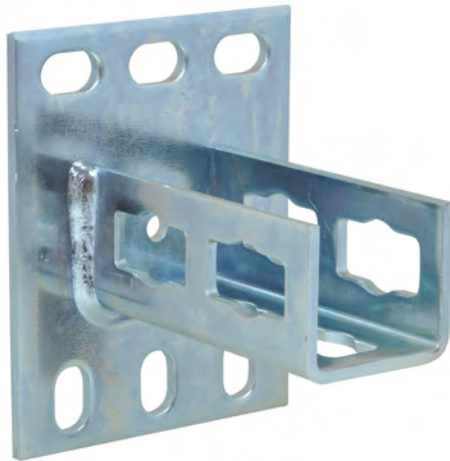
### Kombination mit

- 209 Walraven RapidStrut® Montageschienen (sv)
- 272 Walraven PushStrut Verschlussknopf (ev)

## Walraven PushStrut Schienenfuß (ev)

(H 29 28)

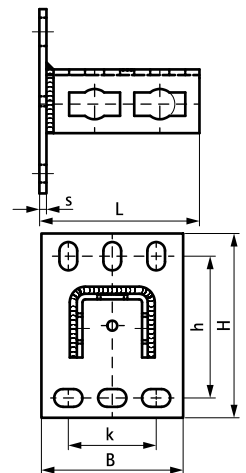
Knopfsystem zur einfachen Herstellung komplexer Schienenkonstruktionen



### Vorteile und Eigenschaften

- zur Fixierung der Knopfverbinder an der Schiene - universell mit allen Strut Profilen kombinierbar
- zur stabilen Anbindung von Montageschienen an Wand, Decke oder Boden
- zeitsparend und flexibel
- schnell demontierbar und wiederverwendbar
- Material: Stahl
- elektrolytisch verzinkt

Art.Nr.	L	B	H	h	s	k	F <sub>a,z</sub>	VPE 1	Gew / 1 Einh
		(mm)	(mm)	(mm)	(mm)	(mm)	(N)		(g)
6594035	113 mm	100	130	100	5,0	62	3.000	10	752.00



### Kombination mit

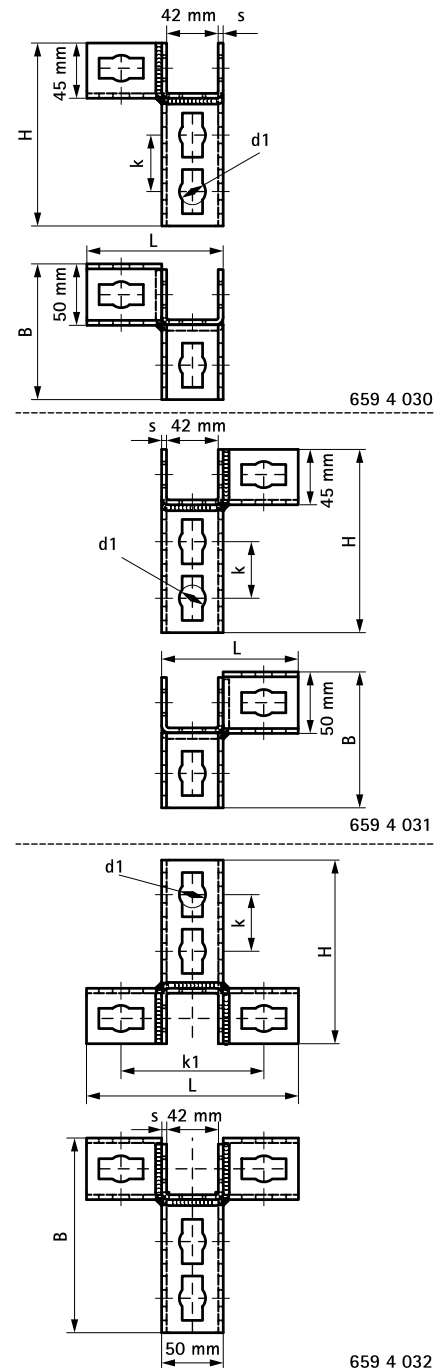
- 209 Walraven RapidStrut® Montageschienen (sv)
- 272 Walraven PushStrut Verschlussknopf (ev)



# Walraven PushStrut 3D Verbinder (ev)

(H 29 30)

Knopfsystem zur einfachen Herstellung komplexer Schienenkonstruktionen



## Vorteile und Eigenschaften

- zur Fixierung der Knopfverbinder an der Schiene - universell mit allen Strut Profilen kombinierbar
- 3D-Verbindungselement für komplexe Rahmenkonstruktionen
- universeller und einfacher Einsatz
- Material: Stahl
- elektrolytisch verzinkt
- zeitsparend und flexibel
- schnell demontierbar und wiederverwendbar
- dreidimensionale Konstruktionen durch 3D-Verbindungselemente

Art.Nr.	Modell	L	B	H	s	d1	k	k1	VPE 1	Gew / 1 Einh
		(mm)	(mm)	(mm)	(mm)	(mm)	(mm)	(mm)		(g)
6594030	6-3-3-L (Abzweig links)	111 mm	111	149	4,0	21	46	-	10	691.00
6594031	6-3-3-R (Abzweig rechts)	111 mm	111	149	4,0	21	46	-	10	712.00
6594032	6-6-3-3 (Abzweig links und rechts)	172 mm	158	149	4,0	21	46	116	10	952.00

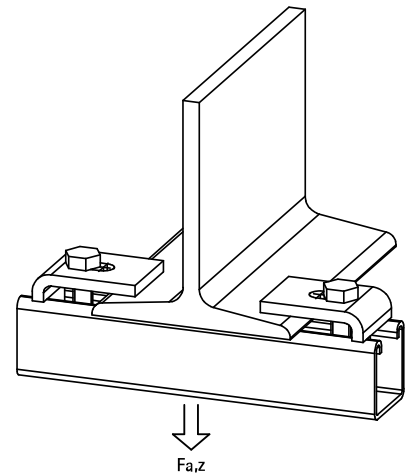
### Kombination mit

- 209 Walraven RapidStrut® Montageschienen (sv)
- 272 Walraven PushStrut Verschlussknopf (ev)

# Walraven Strut Trägerklemmplatte (ev)

(H 36 10)

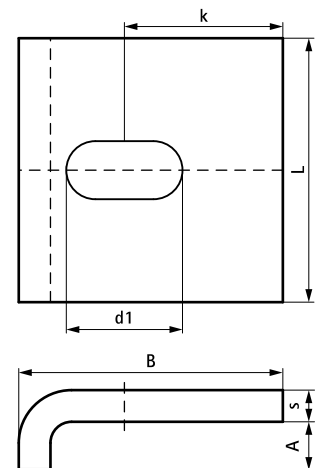
für BIS RapidStrut® Schienenkonstruktionen



## Vorteile und Eigenschaften

- zur Befestigung an Stahlträgern ohne Schweißen oder Bohren
- pro Befestigungspunkt immer 2 Klemmflansche verwenden
- Material: Stahl 1.0332
- elektrolytisch verzinkt

Art.Nr.	A (mm)	L	B (mm)	s (mm)	d1 (mm)	k (mm)	F <sub>a,z</sub> (N)	VPE 1	Gew / 1 Einh (g)
66583741	15	50 mm	50	6,0	22 x 11	30	8.000	50	136.00



## Kombination mit

- 209 Walraven RapidStrut® Montageschienen (sv)
- 212 Walraven RapidStrut® Doppelschienen (sv)

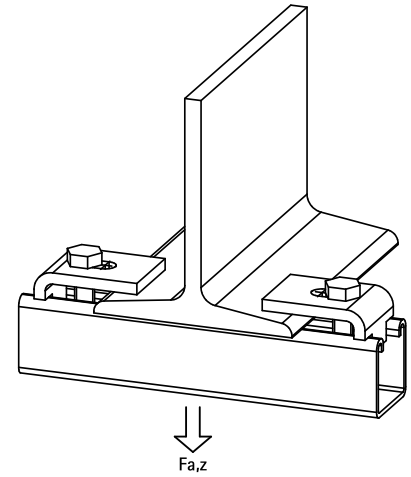
## Alternative Produkte

- 287 Walraven Strut Trägerklammer (fv)
- 285 Walraven Strut Trägerklammer 'Schwerlast' (fv)
- 284 Walraven Strut 41x21D Trägerklemmset (fv)

# Walraven Strut Trägerklemmplatte plus (ev)

(H 36 15)

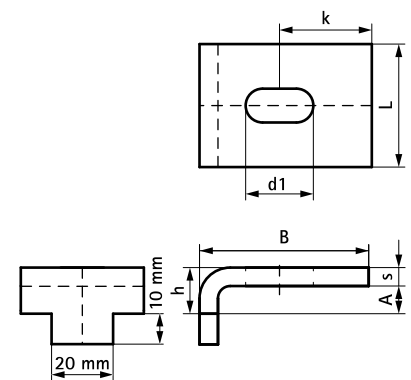
für BIS RapidStrut® Schienenkonstruktionen



## Vorteile und Eigenschaften

- zur Befestigung an Stahlträgern ohne Schweißen oder Bohren
- pro Befestigungspunkt immer 2 Klemmflansche verwenden
- elektrolytisch verzinkt
- Material: Stahl 1.0332

Art.Nr.	A (mm)	L	B (mm)	h (mm)	s (mm)	d1 (mm)	k (mm)	F <sub>a,z</sub> (N)	VPE 1	Gew / 1 Einh (g)
66583761	15	40 mm	55	20	6,0	22 x 11	30	8.300	50	130.00



## Kombination mit

- 209 Walraven RapidStrut® Montageschienen (sv)
- 212 Walraven RapidStrut® Doppelschienen (sv)

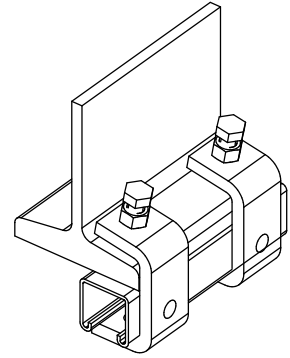
## Alternative Produkte

- 284 Walraven Strut 41x21D Trägerklemmset (fv)
- 285 Walraven Strut Trägerklammer 'Schwerlast' (fv)
- 287 Walraven Strut Trägerklammer (fv)

# Walraven Strut Trägerklammer Typ C

(H 36 20)

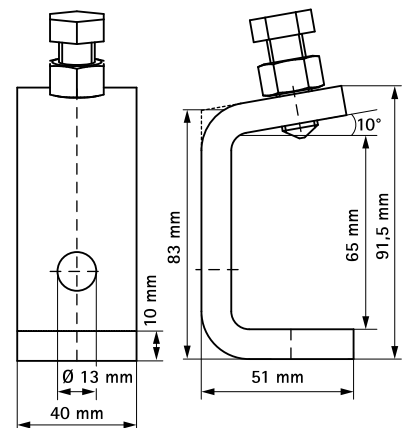
für BIS RapidStrut® Schienenkonstruktionen



## Vorteile und Eigenschaften

- zur Befestigung an Stahlträgern ohne Schweißen oder Bohren
- pro Befestigungspunkt immer 2 Klemmflansche verwenden
- elektrolytisch verzinkt
- Material: Stahl 1.0332

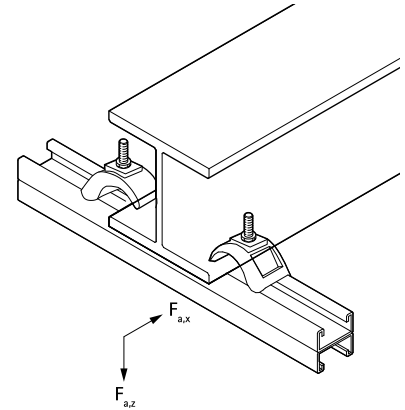
Art.Nr.	Für Schiene	F <sub>a,z</sub> (N)	OB	VPE 1	Gew / 1 Einh (g)
66583736	Strut 41x41 + 41x21D	4.500	elekt. verzinkt	25	529.00



# Walraven Strut 41x21D Trägerklemmset (fv)

(H 36 25)

Befestigung an Stahlträgern bis Flanschstärke 35 mm

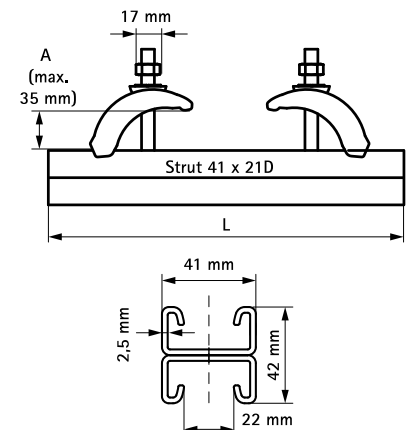
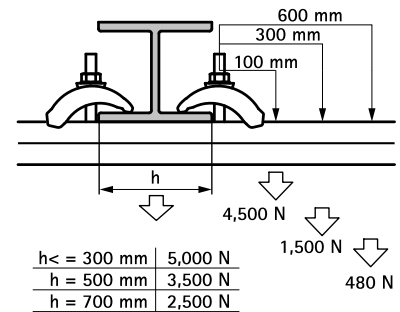


## Vorteile und Eigenschaften

- massive Gusseisen-Trägerklammer zur Aufhängung hoher Lasten an Stahlträgern (ohne Schweißen und Bohren)
- bis Flanschstärke 35 mm
- Material: Trägerklammer aus Stahl; Schiene aus Stahl 1.0332
- Trägerklammer auch gesondert erhältlich
- feuerverzinkt
- Bestandteile:
  - 1 Strut-Schiene 41x21D
  - 2 Trägerklammern (Art.Nr. 6072002)
  - 4 Schienenendstopfen

Art.Nr.	A (mm)	L	T <sub>(inst.)</sub> (Nm)	Profil	F <sub>a,z</sub> (N)	F <sub>a,x</sub> (N)	VPE 1	Gew / 1 Einh (g)
6073400	< 35	400 mm	30,0	Strut 41x21D	5.000*	1.500	4	2500.00
6073600	< 35	600 mm	30,0	Strut 41x21D	5.000*	1.500	4	3500.00

Bei auskragender Anordnung darf das zulässige Biegemoment am Träger nicht überschritten werden.  
 \* Fa,z-Wert in der Tabelle gilt für h kleiner-gleich 300mm (Details siehe Strichzeichnung).



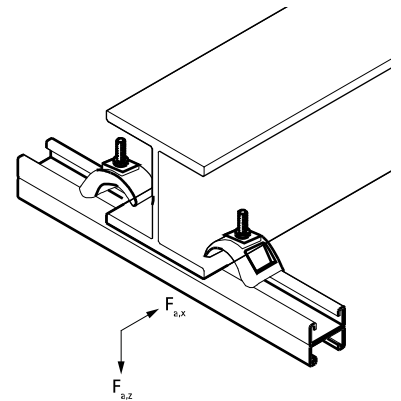
## Kombination mit

- 249 Walraven RapidStrut® Hammerfix G2 (BUP1000)
- 250 Walraven RapidStrut® Hammerfix 'U' G2 (BUP1000)

# Walraven Strut Trägerklammer 'Schwerlast' (fv)

(H 36 40)

Befestigung an Stahlträgern bis Flanschstärke 35 mm

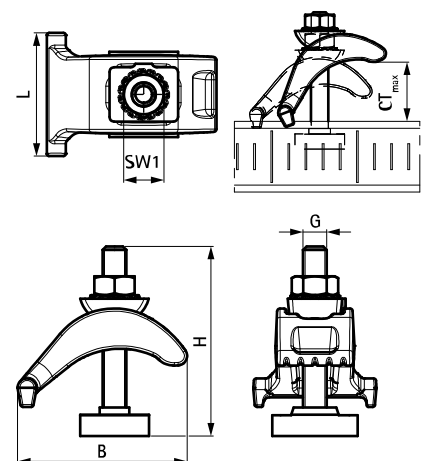


## Vorteile und Eigenschaften

- massive Gusseisen-Trägerklammer zur Aufhängung hoher Lasten an Stahlträgern (ohne Schweißen und Bohren)
- bis Flanschstärke 35 mm
- zur Befestigung von Strut-Schienen an Stahlträgern
- Material: Stahl feuerverzinkt

Art.Nr.	G	L	B	H	CT <sub>max</sub>	SW1	T <sub>(inst.)</sub>	Für Schiene	F <sub>a,z</sub>	F <sub>a,x</sub>	VPE 1	Gew / 1 Einh
			(mm)	(mm)	(mm)	(mm)	(Nm)		(N)	(N)		(g)
6072002	M10	52 mm	72	80	35	17	30,0	Strut	7.800	1.500	25	320.00

*F<sub>0,z</sub>: Max. zulässige Last gemäß RAL GZ-655 / D-3.3.*



## Kombination mit

- 209 Walraven RapidStrut® Montageschienen (sv)
- 208 Walraven RapidStrut® Montageschienen DS 5 (BUP1000)
- 210 Walraven RapidStrut® Montageschienen

## Kombination mit

- 212 Walraven RapidStrut® Doppelschienen (sv)
- 214 Walraven RapidStrut® Doppelschienen (fv)

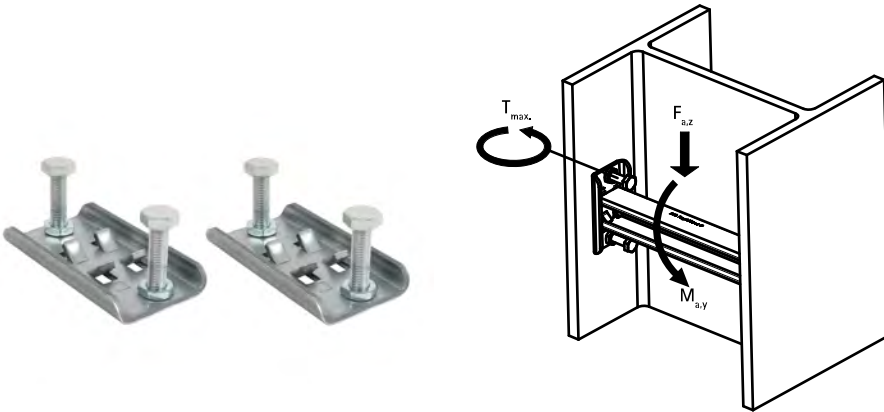
## Alternative Produkte

- 284 Walraven Strut 41x21D Trägerklemmset (fv)

# Walraven Strut Klemmflansch

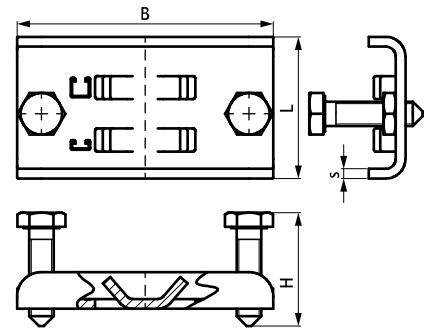
(H 36 50)

Befestigung an Stahlträgern



## Vorteile und Eigenschaften

- Set mit zwei Klemmplatten, verwendbar in Verbindung mit Strut-Montageschienen
- zur Klemminstallation zwischen Flanschen von I- oder U-Stahlträgern, ohne Schweißen oder Bohren
- Material: Klemmplatte aus Stahl 1.0242 (S250GD); Sechskantkopfschrauben M10x40: Stahlklasse 8.8 (EN-ISO 898-1); Sechskantmuttern M10 DIN 439-B: Stahlklasse 04 (EM-ISO 898-2)
- Oberflächenbeschichtung: Klemmplatte ZM310-MAC (sendzimirverzinkt); Verschlusssteile verzinkt ISO 2081-Fe/Zn5/A (EN ISO 2081:2008)



Art.Nr.	L	B	H	s	T <sub>(inst.)</sub>	Für Schiene	F <sub>a,z</sub>	M <sub>a,y</sub>	VPE 1	VPE 2	Gew / 1 Einh
	(mm)	(mm)	(mm)	(mm)	(Nm)		(N)	(Nm)			(g)
6078031	58	105	46	4	25,0	Strut 41x21 + 41x41	2.100	75,0	1	10	650,00

### Kombination mit

- 209 Walraven RapidStrut® Montageschienen (sv)
- 239 Walraven RapidStrut® Schiebemuttern G2 (BUP1000)
- 249 Walraven RapidStrut® Hammerfix G2

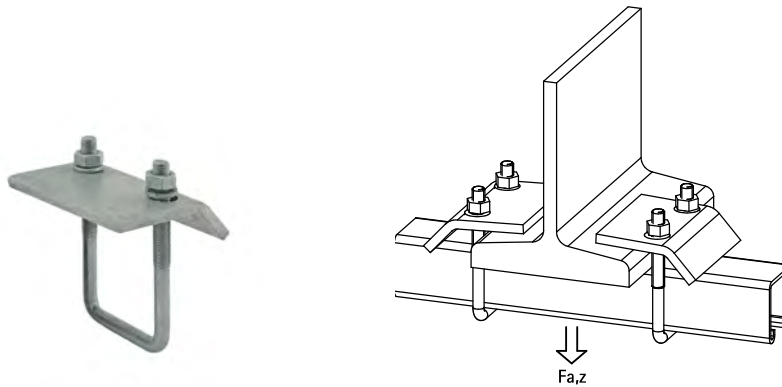
### Kombination mit

- 241 Walraven RapidStrut® Schiebemutter MF (ev)

# Walraven Strut Trägerklammer (fv)

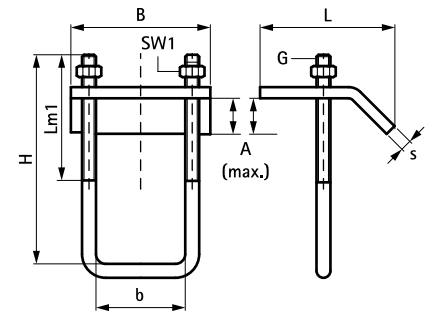
(H 36 05)

für BIS RapidStrut® Schienenkonstruktionen



## Vorteile und Eigenschaften

- zur Befestigung an Stahlträgern ohne Schweißen oder Bohren
- pro Befestigungspunkt immer 2 Klemmflansche verwenden
- Material: Stahl 1.0332
- feuerverzinkt



Art.Nr.	A (mm)	G	L	B	H	b	s	Lm1	SW1	T <sub>inst</sub> (Nm)	Für Schiene	F <sub>a,z</sub> (N)	VPE 1	Gew / 1 Einh (g)
66581711	17,5	M10	69 mm	80	90		5,5	60	17	15	Strut 41x21 + 41x41 + 41x21D	5.700	25	375.00
66581721	20,0	M10	69 mm	80	130	44	6,0	75	17	15	Strut 41x62 + 41x82 + 41x41D + DS 5 (41 x 51)	5.700	25	420.00

*Auch lieferbar in Edelstahl 1.4401 (AISI 316).*

### Kombination mit

- 209 Walraven RapidStrut® Montageschienen (sv)
- 210 Walraven RapidStrut® Montageschienen (BUP1000)
- 208 Walraven RapidStrut® Montageschienen

### Kombination mit

- 212 Walraven RapidStrut® Doppelschienen (sv)

### Alternative Produkte

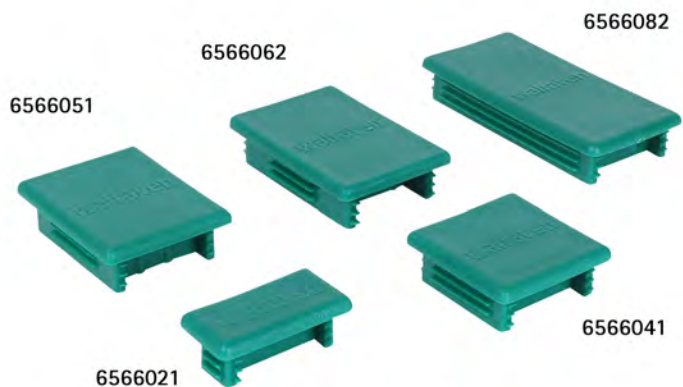
- 285 Walraven Strut Trägerklammer 'Schwerlast' (fv)
- 284 Walraven Strut 41x21D Trägerklemmset (fv)



# Walraven Strut Schienenendstopfen

(H 39 05)

Schienenabschluss für BIS RapidStrut® Schienen



## Vorteile und Eigenschaften

- für den optischen Abschluss von Profilschienen
- Material: PE (Polyethylen), grün
- einfach eindrücken oder einklopfen

Art.Nr.	Für Schiene	VPE 1	VPE 2	Gew / 1 Einh (g)
6566021	Strut 41x21	50	2.500	3.50
6566041	Strut 41x41	50	1.500	10.00
6566051	Strut 41x51 (BIS RapidStrut® DS 5)	40	200	6.25
6566062	Strut 41x62	50	500	18.00
6566082	Strut 41x82	50	500	26.00

### Kombination mit

- 209 Walraven RapidStrut® Montageschienen (sv)
- 208 Walraven RapidStrut® Montageschienen DS 5 (BUP1000)

# Walraven Strut PVC Profil (BUP1000)

(H 39 15)

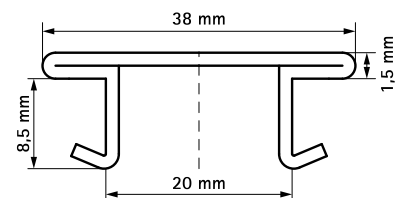
Schienenabschluss für BIS RapidStrut® Schienen



## Vorteile und Eigenschaften

- Schienenverschlusslasche
- Material: PVC (Polyvinylchlorid), weiß

Art.Nr.	L	Für Schiene	VPE 1	Gew / 1 Einh (g)
6566999	3 m	Strut	25	152.00



### Kombination mit

- 209 Walraven RapidStrut® Montageschienen (sv)
- 208 Walraven RapidStrut® Montageschienen DS 5 (BUP1000)

## Walraven Strut Schienendämmprofil

(H 39 20)

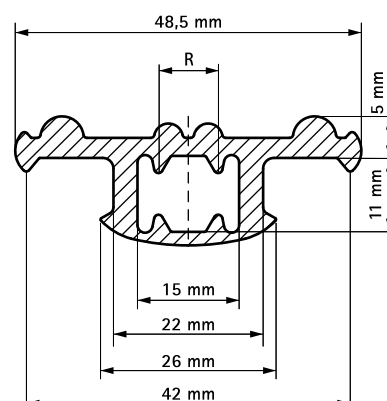
Schallschutzeinlage für BIS RapidStrut® Schiene



### Vorteile und Eigenschaften

- schalldämmende Einlage für Montageschienen
  - auch zu verwenden mit Gewindestange M6, M8 oder M10
  - chlorfrei und alterungsbeständig
  - beständig gegen Ozon, UV, Witterung und Seewasser
  - shore A Härte 70 ±5
  - Baustoffklasse B2 nach DIN 4102-1 und Klasse E nach EN 13501-1
  - Temperaturbeständigkeit: -30 °C bis +110 °C
  - Schallschutz für DIN 4109
- Material: EPDM-Gummi, schwarz

Art.Nr.	R	L	Für Schiene	VPE 1	Gew / 1 Einh (g)
6568041	1/4 - 1/2"	30 m	Strut	30	483.00
6568042	1/4 - 1/2"	50 mm	Strut	50	19.00



### Kombination mit

- 209 Walraven RapidStrut® Montageschienen (sv)
- 208 Walraven RapidStrut® Montageschienen DS 5 (BUP1000)

# Anwendung der Schienenbelastungstabelle

## Berechnungsverfahren

Die Berechnungen sind für gelochte Schienen, Öffnung nach unten, erstellt worden. Für Schienen ohne Lochung sind die Belastungswerte etwa 20% höher.

Die Werte sind für eine Maximalbiegung ( $f$ ) von  $L/150$  und einer Maximalspannung von  $160 \text{ N/mm}^2$  ermittelt.

$1 \text{ N (Newton)} = 0,102 \text{ kg}$

$1 \text{ kg} = 9,8 \text{ N (Newton)}$

## Befestigung an Decke oder Wand

Die Profilschienenverankerung wurde nicht berücksichtigt. Die erforderlichen Befestigungsschrauben und Dübel müssen für die maximal zulässige Schienenbelastung geeignet sein.

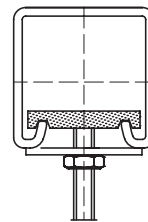
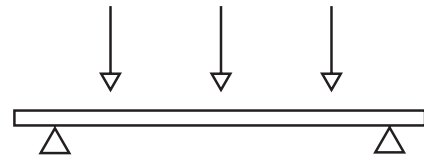
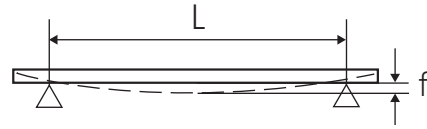
## Belastung

Wenn die Montage mit Schiebemuttern erfolgt (Abhängung), darf die Belastung den für die Schiebemuttern zulässigen Maximalwert nicht übersteigen! Bei hohen Belastungen sollte deshalb die Montage im „Durchsteckverfahren“ erfolgen.

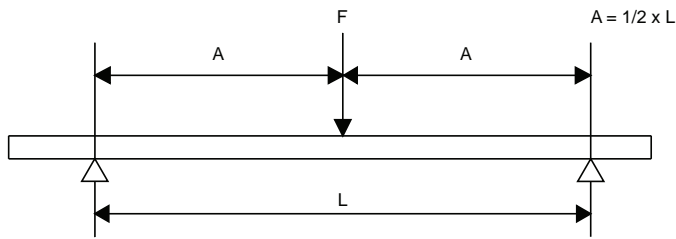
Für mehr Sicherheit wird der Gebrauch von U-förmigen Unterlegscheiben empfohlen

## Sonderfälle

Im Zweifelsfall oder bei abweichenden Situationen (als in der Tabelle angegeben) wird unsere technische Abteilung gerne eine Berechnung erstellen.



## Walraven RapidStrut® Montageschiene: Einzellast



L (mm)	Einfach									Doppelt			
	41x21 x1,5	41x21 x2,0	41x21 x2,5	41x41 x1,5	41x41 x2,0	41x41 x2,5	41x51 x2,0	41x62 x2,5	41x82 x2,5	41x21D	41x41D	41x62D	41x82D
250	1.848	2.153	2.381	5.427	6.556	7.611	8.812	14.730	23.035	7.081	22.797	46.461	75.937
300	1.540	1.794	1.984	4.523	5.463	6.342	7.343	12.275	19.196	5.901	18.997	38.718	63.281
350	1.320	1.538	1.701	3.877	4.683	5.436	6.294	10.522	16.453	5.058	16.283	33.187	54.241
400	1.155	1.346	1.488	3.392	4.098	4.757	5.507	9.206	14.397	4.426	14.248	29.038	47.461
450	1.027	1.196	1.323	3.015	3.642	4.228	4.895	8.183	12.797	3.934	12.665	25.812	42.187
500	924	1.076	1.190	2.714	3.278	3.805	4.406	7.365	11.517	3.540	11.398	23.231	37.969
600	770	897	992	2.261	2.732	3.171	3.671	6.138	9.598	2.950	9.499	19.359	31.641
700	660	769	850	1.938	2.341	2.718	3.147	5.261	8.227	2.529	8.142	16.593	27.120
800	557	642	719	1.696	2.049	2.378	2.754	4.603	7.198	2.213	7.124	14.519	23.730
900	440	508	568	1.508	1.821	2.114	2.448	4.092	6.399	1.967	6.332	12.906	21.094
1.000	356	411	460	1.357	1.639	1.903	2.203	3.683	5.759	1.770	5.699	11.615	18.984
1.200	247	286	320	1.131	1.366	1.586	1.836	3.069	4.799	1.475	4.749	9.679	15.820
1.400	182	210	235	969	1.171	1.359	1.573	2.630	4.113	1.264	4.071	8.297	13.560
1.600	139	161	180	794	952	1.114	1.377	2.302	3.599	1.015	3.562	7.260	11.865
1.800	110	127	142	628	752	881	1.224	2.046	3.199	802	3.166	6.453	10.547
2.000	89	103	115	508	609	713	1.004	1.841	2.879	650	2.850	5.808	9.492
2.250	70	81	91	402	481	564	794	1.624	2.559	513	2.533	5.162	8.437
2.500	57	66	74	325	390	456	643	1.315	2.303	416	2.280	4.646	7.594
2.750	47	54	61	269	322	377	531	1.087	2.094	344	2.072	4.224	6.903
3.000	40	46	51	226	271	317	446	913	1.890	289	1.863	3.872	6.328
3.250	34	39	44	193	231	270	380	778	1.611	246	1.588	3.574	5.841
3.500	29	34	38	166	199	233	328	671	1.389	212	1.369	3.319	5.424
3.750	25	29	33	145	173	203	286	584	1.210	185	1.193	3.097	5.062
4.000	22	26	29	127	152	178	251	514	1.063	162	1.048	2.904	4.746
4.250	20	23	25	113	135	158	222	455	942	144	928	2.733	4.467
4.500	18	20	23	100	120	141	198	406	840	128	828	2.504	4.219
4.750	16	18	20	90	108	126	178	364	754	115	743	2.248	3.997
5.000	14	16	18	81	97	114	161	329	680	104	671	2.029	3.797
5.250	13	15	17	74	88	104	146	298	617	94	608	1.840	3.616
5.500	12	14	15	67	81	94	133	272	562	86	554	1.676	3.452
5.750	11	12	14	62	74	86	122	249	515	79	507	1.534	3.302
6.000	-	11	13	56	68	79	112	228	473	72	466	1.409	3.052

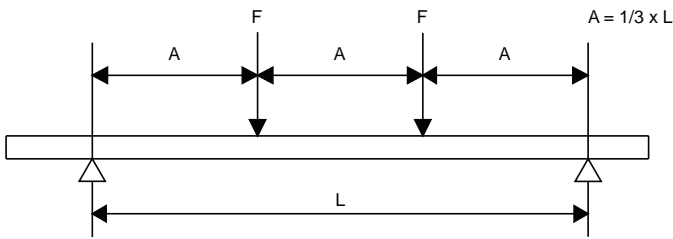
Max. zulässige Belastung in N.

Die angegebenen Lasten gelten ausschließlich für die Schiene.

Auch die übrigen Konstruktionsteile müssen auf Ihre maximal zulässige Belastung geprüft werden.

Bei großen Spannweiten und hohen Schienenflanken ( $\geq 62\text{mm}$ ) sind je nach Belastungsfall gegebenenfalls geeignete Maßnahmen gegen auftretende Torsionskräfte zu treffen.

## Walraven RapidStrut® Montageschiene: 2 Einzellasten



L (mm)	Einfach									Doppelt			
	41x21 x1,5	41x21 x2,0	41x21 x2,5	41x41 x1,5	41x41 x2,0	41x41 x2,5	41x51 x2,0	41x62 x2,5	41x82 x2,5	41x21D	41x41D	41x62D	41x82D
250	1.386	1.615	1.786	4.070	4.917	5.708	6.609	11.048	17.276	5.311	17.098	34.846	56.953
300	1.155	1.346	1.488	3.392	4.098	4.757	5.507	9.206	14.397	4.426	14.248	29.038	47.461
350	990	1.153	1.275	2.907	3.512	4.077	4.720	7.891	12.340	3.793	12.213	24.890	40.681
400	866	1.009	1.116	2.544	3.073	3.568	4.130	6.905	10.798	3.319	10.686	21.779	35.596
450	770	897	992	2.261	2.732	3.171	3.671	6.138	9.598	2.950	9.499	19.359	31.641
500	693	807	893	2.035	2.459	2.854	3.304	5.524	8.638	2.655	8.549	17.423	28.476
600	578	670	744	1.696	2.049	2.378	2.754	4.603	7.198	2.213	7.124	14.519	23.730
700	427	492	552	1.454	1.756	2.039	2.360	3.946	6.170	1.897	6.106	12.445	20.340
800	327	377	422	1.272	1.537	1.784	2.065	3.452	5.399	1.660	5.343	10.889	17.798
900	258	298	334	1.131	1.366	1.586	1.836	3.069	4.799	1.475	4.749	9.679	15.820
1.000	209	241	270	1.018	1.229	1.427	1.652	2.762	4.319	1.328	4.274	8.712	14.238
1.200	145	168	188	829	993	1.163	1.377	2.302	3.599	1.059	3.562	7.260	11.865
1.400	107	123	138	609	730	854	1.180	1.973	3.085	778	3.053	6.223	10.170
1.600	82	94	106	466	559	654	921	1.726	2.699	596	2.672	5.445	8.899
1.800	65	74	83	368	442	517	728	1.489	2.399	471	2.375	4.840	7.910
2.000	52	60	68	298	358	419	590	1.206	2.160	381	2.137	4.356	7.119
2.250	41	48	53	236	283	331	466	953	1.920	301	1.900	3.872	6.328
2.500	33	39	43	191	229	268	377	772	1.598	244	1.575	3.485	5.695
2.750	28	32	36	158	189	221	312	638	1.320	202	1.302	3.168	5.178
3.000	23	27	30	133	159	186	262	536	1.109	169	1.094	2.904	4.746
3.250	20	23	26	113	135	159	223	457	945	144	932	2.680	4.381
3.500	17	20	22	97	117	137	192	394	815	124	804	2.430	4.068
3.750	15	17	19	85	102	119	168	343	710	108	700	2.117	3.797
4.000	13	15	17	75	89	105	147	302	624	95	615	1.860	3.560
4.250	12	13	15	66	79	93	131	267	553	84	545	1.648	3.350
4.500	10	12	13	59	71	83	116	238	493	75	486	1.470	3.164
4.750	-	11	12	53	63	74	105	214	443	68	436	1.319	2.858
5.000	-	-	11	48	57	67	94	193	399	61	394	1.191	2.579
5.250	-	-	-	43	52	61	86	175	362	55	357	1.080	2.340
5.500	-	-	-	39	47	55	78	159	330	50	325	984	2.132
5.750	-	-	-	36	43	51	71	146	302	46	298	900	1.950
6.000	-	-	-	33	40	47	66	134	277	42	273	827	1.791

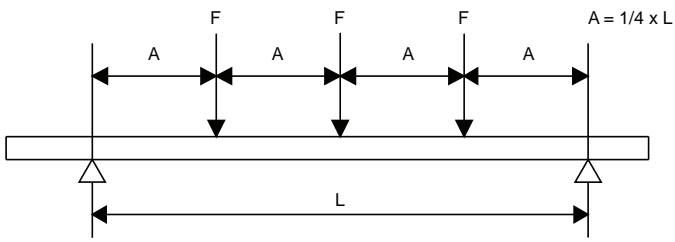
Max. zulässige Belastung in N.

Die angegebenen Lasten gelten ausschließlich für die Schiene.

Auch die übrigen Konstruktionsteile müssen auf Ihre maximal zulässige Belastung geprüft werden.

Bei großen Spannweiten und hohen Schienenflanken ( $\geq 62\text{mm}$ ) sind je nach Belastungsfall gegebenenfalls geeignete Maßnahmen gegen auftretende Torsionskräfte zu treffen.

## Walraven RapidStrut® Montageschiene: 3 Einzellasten



L (mm)	Einfach									Doppelt			
	41x21 x1,5	41x21 x2,0	41x21 x2,5	41x41 x1,5	41x41 x2,0	41x41 x2,5	41x51 x2,0	41x62 x2,5	41x82 x2,5	41x21D	41x41D	41x62D	41x82D
250	924	1.076	1.190	2.714	3.278	3.805	4.406	7.365	11.517	3.540	11.398	23.231	37.969
300	770	897	992	2.261	2.732	3.171	3.671	6.138	9.598	2.950	9.499	19.359	31.641
350	660	769	850	1.938	2.341	2.718	3.147	5.261	8.227	2.529	8.142	16.593	27.120
400	578	673	744	1.696	2.049	2.378	2.754	4.603	7.198	2.213	7.124	14.519	23.730
450	513	598	661	1.508	1.821	2.114	2.448	4.092	6.399	1.967	6.332	12.906	21.094
500	462	538	595	1.357	1.639	1.903	2.203	3.683	5.759	1.770	5.699	11.615	18.984
600	385	449	496	1.131	1.366	1.586	1.836	3.069	4.799	1.475	4.749	9.679	15.820
700	306	353	396	969	1.171	1.359	1.573	2.630	4.113	1.264	4.071	8.297	13.560
800	234	270	303	848	1.024	1.189	1.377	2.302	3.599	1.106	3.562	7.260	11.865
900	185	214	239	754	911	1.057	1.224	2.046	3.199	983	3.166	6.453	10.547
1.000	150	173	194	678	820	951	1.101	1.841	2.879	885	2.850	5.808	9.492
1.200	104	120	135	565	683	793	918	1.534	2.399	738	2.375	4.840	7.910
1.400	77	88	99	437	524	613	787	1.315	2.057	558	2.035	4.148	6.780
1.600	59	68	76	335	401	469	661	1.151	1.800	427	1.781	3.630	5.933
1.800	46	53	60	264	317	371	522	1.023	1.600	338	1.583	3.226	5.273
2.000	38	43	48	214	257	300	423	865	1.440	274	1.425	2.904	4.746
2.250	30	34	38	169	203	237	334	684	1.280	216	1.266	2.581	4.219
2.500	24	28	31	137	164	192	271	554	1.146	175	1.130	2.323	3.797
2.750	20	23	26	113	136	159	224	458	947	145	934	2.112	3.452
3.000	17	19	22	95	114	133	188	385	796	122	785	1.936	3.164
3.250	14	16	18	81	97	114	160	328	678	104	669	1.787	2.921
3.500	12	14	16	70	84	98	138	283	585	89	576	1.659	2.712
3.750	11	12	14	61	73	85	120	246	509	78	502	1.518	2.531
4.000	-	11	12	54	64	75	106	216	448	68	441	1.335	2.373
4.250	-	-	11	47	57	67	94	192	397	61	391	1.182	2.233
4.500	-	-	-	42	51	59	84	171	354	54	349	1.054	2.109
4.750	-	-	-	38	45	53	75	153	317	48	313	946	1.998
5.000	-	-	-	34	41	48	68	138	287	44	282	854	1.850
5.250	-	-	-	31	37	44	61	126	260	40	256	775	1.678
5.500	-	-	-	28	34	40	56	114	237	36	233	706	1.529
5.750	-	-	-	26	31	36	51	105	217	33	214	646	1.399
6.000	-	-	-	24	29	33	47	96	199	30	196	593	1.285

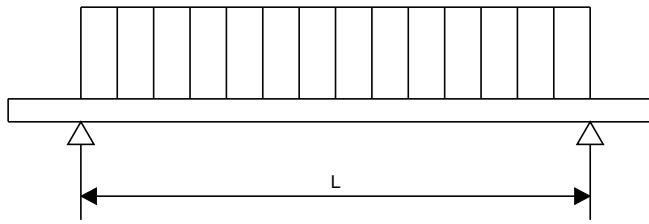
Max. zulässige Belastung in N.

Die angegebenen Lasten gelten ausschließlich für die Schiene.

Auch die übrigen Konstruktionsteile müssen auf Ihre maximal zulässige Belastung geprüft werden.

Bei großen Spannweiten und hohen Schienenflanken ( $\geq 62\text{mm}$ ) sind je nach Belastungsfall gegebenenfalls geeignete Maßnahmen gegen auftretende Torsionskräfte zu treffen.

## Walraven RapidStrut® Montageschiene: Flächenbelastung



L (mm)	Einfach									Doppelt			
	41x21 x1,5	41x21 x2,0	41x21 x2,5	41x41 x1,5	41x41 x2,0	41x41 x2,5	41x51 x2,0	41x62 x2,5	41x82 x2,5	41x21D	41x41D	41x62D	41x82D
250	3.697	4.306	4.762	10.854	13.112	15.222	17.623	29.460	46.070	14.162	45.594	92.923	151.875
300	3.081	3.588	3.968	9.045	10.927	12.685	14.686	24.550	38.391	11.802	37.995	77.436	126.562
350	2.640	3.076	3.401	7.753	9.366	10.873	12.588	21.043	32.907	10.116	32.567	66.373	108.482
400	2.310	2.691	2.976	6.784	8.195	9.514	11.014	18.413	28.794	8.851	28.496	58.077	94.922
450	2.054	2.392	2.645	6.030	7.285	8.457	9.791	16.367	25.594	7.868	25.330	51.624	84.375
500	1.848	2.153	2.381	5.427	6.556	7.611	8.812	14.730	23.035	7.081	22.797	46.461	75.937
600	1.540	1.794	1.984	4.523	5.463	6.342	7.343	12.275	19.196	5.901	18.997	38.718	63.281
700	1.163	1.342	1.503	3.877	4.683	5.436	6.294	10.522	16.453	5.058	16.283	33.187	54.241
800	891	1.028	1.151	3.392	4.098	4.757	5.507	9.206	14.397	4.426	14.248	29.038	47.461
900	704	812	909	3.015	3.642	4.228	4.895	8.183	12.797	3.934	12.665	25.812	42.187
1.000	570	658	737	2.714	3.278	3.805	4.406	7.365	11.517	3.540	11.398	23.231	37.969
1.200	396	457	512	2.260	2.708	3.170	3.671	6.138	9.598	2.887	9.499	19.359	31.641
1.400	291	336	376	1.660	1.989	2.329	3.147	5.261	8.227	2.121	8.142	16.593	27.120
1.600	223	257	288	1.271	1.523	1.783	2.511	4.603	7.198	1.624	7.124	14.519	23.730
1.800	176	203	227	1.004	1.204	1.409	1.984	4.059	6.399	1.283	6.332	12.906	21.094
2.000	143	164	184	814	975	1.141	1.607	3.288	5.759	1.039	5.699	11.615	18.984
2.250	113	130	146	643	770	902	1.270	2.598	5.119	821	5.066	10.325	16.875
2.500	91	105	118	521	624	730	1.028	2.104	4.355	665	4.293	9.292	15.187
2.750	75	87	97	430	516	604	850	1.739	3.599	550	3.548	8.448	13.807
3.000	63	73	82	362	433	507	714	1.461	3.024	462	2.981	7.744	12.656
3.250	54	62	70	308	369	432	609	1.245	2.577	394	2.540	7.148	11.683
3.500	47	54	60	266	318	373	525	1.074	2.222	339	2.190	6.624	10.848
3.750	41	47	52	231	277	325	457	935	1.936	296	1.908	5.770	10.125
4.000	36	41	46	203	244	285	402	822	1.701	260	1.677	5.071	9.492
4.250	32	36	41	180	216	253	356	728	1.507	230	1.486	4.492	8.934
4.500	28	32	36	161	193	225	317	649	1.344	205	1.325	4.007	8.437
4.750	25	29	33	144	173	202	285	583	1.206	184	1.189	3.596	7.791
5.000	23	26	29	130	156	183	257	526	1.089	166	1.073	3.246	7.031
5.250	21	24	27	118	141	166	233	477	988	151	974	2.944	6.378
5.500	19	22	24	108	129	151	212	435	900	137	887	2.682	5.811
5.750	17	20	22	98	118	138	194	398	823	126	812	2.454	5.317
6.000	16	18	20	90	108	127	179	365	756	115	745	2.254	4.883

Max. zulässige Belastung in N.

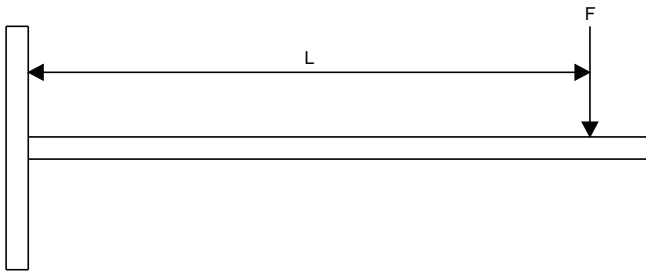
Die angegebenen Lasten gelten ausschließlich für die Schiene.

Auch die übrigen Konstruktionsteile müssen auf Ihre maximal zulässige Belastung geprüft werden.

Bei großen Spannweiten und hohen Schienenflanken ( $\geq 62\text{mm}$ ) sind je nach Belastungsfall gegebenenfalls geeignete Maßnahmen gegen auftretende Torsionskräfte zu treffen.



## Walraven RapidStrut® Konsolen: Einzellast



L (mm)	Einfach									Doppelt			
	41x21 x1,5	41x21 x2,0	41x21 x2,5	41x41 x1,5	41x41 x2,0	41x41 x2,5	41x51 x2,0	41x62 x2,5	41x82 x2,5	41x21D	41x41D	41x62D	41x82D
100	1.155	1.346	1.488	3.392	4.098	4.757	5.507	9.206	14.397	4.426	14.248	29.038	47.461
150	770	897	992	2.261	2.732	3.171	3.671	6.138	9.598	2.950	9.499	19.359	31.641
200	557	642	719	1.696	2.049	2.378	2.754	4.603	7.198	2.213	7.124	14.519	23.730
250	356	411	460	1.357	1.639	1.903	2.203	3.683	5.759	1.770	5.699	11.615	18.984
300	247	286	320	1.131	1.366	1.586	1.836	3.069	4.799	1.475	4.749	9.679	15.820
350	182	210	235	969	1.171	1.359	1.573	2.630	4.113	1.264	4.071	8.297	13.560
400	139	161	180	794	952	1.114	1.377	2.302	3.599	1.015	3.562	7.260	11.865
450	110	127	142	628	752	881	1.224	2.046	3.199	802	3.166	6.453	10.547
500	89	103	115	508	609	713	1.004	1.841	2.879	650	2.850	5.808	9.492
550	74	85	95	420	504	589	830	1.674	2.618	537	2.591	5.280	8.629
600	62	71	80	353	423	495	697	1.427	2.399	451	2.375	4.840	7.910
700	45	52	59	259	311	364	512	1.048	2.057	331	2.035	4.148	6.780
800	35	40	45	199	238	279	392	803	1.661	254	1.638	3.630	5.933
900	27	32	36	157	188	220	310	634	1.313	200	1.294	3.226	5.273
1.000	22	26	29	127	152	178	251	514	1.063	162	1.048	2.904	4.746
1.100	18	21	24	105	126	147	208	425	879	134	866	2.619	4.315
1.200	15	18	20	88	106	124	174	357	738	113	728	2.201	3.955
1.300	13	15	17	75	90	106	149	304	629	96	620	1.875	3.651
1.400	11	13	15	65	78	91	128	262	542	83	535	1.617	3.390
1.500	-	11	13	56	68	79	112	228	473	72	466	1.409	3.052

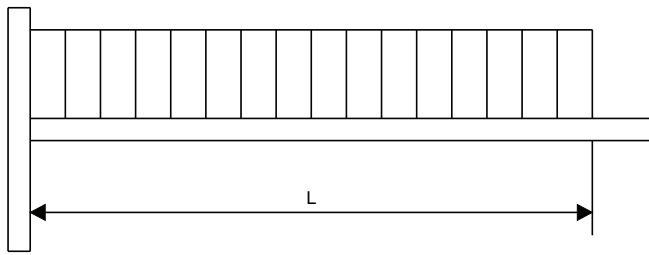
Max. zulässige Belastung in N.

Die angegebenen Lasten gelten ausschließlich für die Schiene.

Auch die übrigen Konstruktionsteile müssen auf Ihre maximal zulässige Belastung geprüft werden.

Bei großen Spannweiten und hohen Schienenflanken ( $\geq 62\text{mm}$ ) sind je nach Belastungsfall gegebenenfalls geeignete Maßnahmen gegen auftretende Torsionskräfte zu treffen.

## Walraven RapidStrut® Konsolen: Flächenbelastung



L (mm)	Einfach									Doppelt			
	41x21 x1,5	41x21 x2,0	41x21 x2,5	41x41 x1,5	41x41 x2,0	41x41 x2,5	41x51 x2,0	41x62 x2,5	41x82 x2,5	41x21D	41x41D	41x62D	41x82D
100	2.310	2.691	2.976	6.784	8.195	9.514	11.014	18.413	28.794	8.851	28.496	58.077	94.922
150	1.540	1.794	1.984	4.523	5.463	6.342	7.343	12.275	19.196	5.901	18.997	38.718	63.281
200	1.155	1.346	1.488	3.392	4.098	4.757	5.507	9.206	14.397	4.426	14.248	29.038	47.461
250	924	1.076	1.190	2.714	3.278	3.805	4.406	7.365	11.517	3.540	11.398	23.231	37.969
300	660	761	853	2.261	2.732	3.171	3.671	6.138	9.598	2.950	9.499	19.359	31.641
350	485	559	626	1.938	2.341	2.718	3.147	5.261	8.227	2.529	8.142	16.593	27.120
400	371	428	480	1.696	2.049	2.378	2.754	4.603	7.198	2.213	7.124	14.519	23.730
450	293	338	379	1.508	1.821	2.114	2.448	4.092	6.399	1.967	6.332	12.906	21.094
500	238	274	307	1.356	1.625	1.902	2.203	3.683	5.759	1.732	5.699	11.615	18.984
550	196	227	254	1.121	1.343	1.572	2.003	3.348	5.235	1.432	5.181	10.559	17.258
600	165	190	213	942	1.128	1.321	1.836	3.069	4.799	1.203	4.749	9.679	15.820
700	121	140	157	692	829	970	1.367	2.630	4.113	884	4.071	8.297	13.560
800	93	107	120	530	635	743	1.046	2.140	3.599	677	3.562	7.260	11.865
900	73	85	95	418	501	587	827	1.691	3.199	535	3.166	6.453	10.547
1.000	59	69	77	339	406	476	670	1.370	2.835	433	2.795	5.808	9.492
1.100	49	57	63	280	336	393	553	1.132	2.343	358	2.310	5.280	8.629
1.200	41	48	53	235	282	330	465	951	1.969	301	1.941	4.840	7.910
1.300	35	41	45	201	240	281	396	811	1.678	256	1.654	4.467	7.302
1.400	30	35	39	173	207	243	342	699	1.447	221	1.426	4.148	6.780
1.500	26	30	34	151	181	211	298	609	1.260	192	1.242	3.757	6.328

Max. zulässige Belastung in N.

Die angegebenen Lasten gelten ausschließlich für die Schiene.

Auch die übrigen Konstruktionsteile müssen auf Ihre maximal zulässige Belastung geprüft werden.

Bei großen Spannweiten und hohen Schienenflanken ( $\geq 62\text{mm}$ ) sind je nach Belastungsfall gegebenenfalls geeignete Maßnahmen gegen auftretende Torsionskräfte zu treffen.

# Maxx

## Montageprofilsystem für Schwerlasten



### Vollständiges Montagesystem für schwere Installationen in TGA, Industrie und Anlagenbau

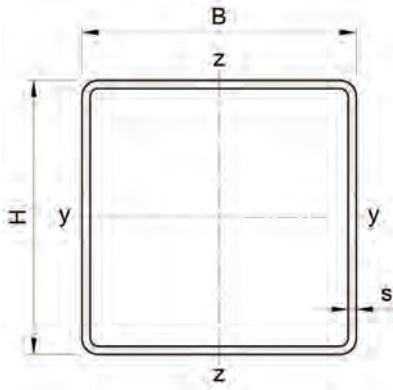
- Einfach und schnell montiert
- Kein Schweißen und Bohren auf der Baustelle
- Serviceleistungen inklusive Planungsunterstützung mit Berechnungen und CAD-Zeichnungen, Erstellung von Stücklisten und Baustellenberatung

# H2 Walraven Montagesystem für Industrieanwendungen



## Maxx Montageprofilsystem (schwer)

Walraven Maxx Montageprofil Schwerlast (fv)	301
Walraven Maxx Profilfuß (fv)	302
Walraven Maxx Verbinder 90° (fv)	303
Walraven Maxx Verbinder 90° (fv)	304
Walraven Maxx Hammerfix (fv)	305
Walraven Maxx Verschraubungsset (ZTD)	306
Walraven Maxx Längsverbinder-Set (fv)	307
Walraven Maxx Längsverbinder 80 (fv)	308
Walraven Maxx T-Verbinder (fv)	309
Walraven Maxx Profilstopfen	310
Walraven Maxx Trägerklammer (fv)	311
Walraven Maxx Kreuzverbinder (fv)	312
Walraven Maxx 82IH Kreuzverbinder vormontiert (BUP)	313
Walraven Maxx U-Halteplatte (fv)	314
Walraven Maxx Gelenkverbinder (fv)	315



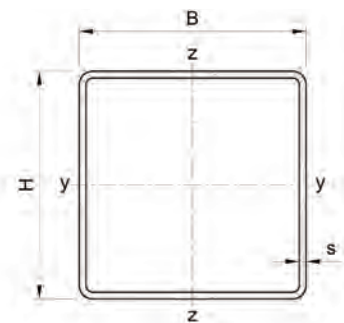
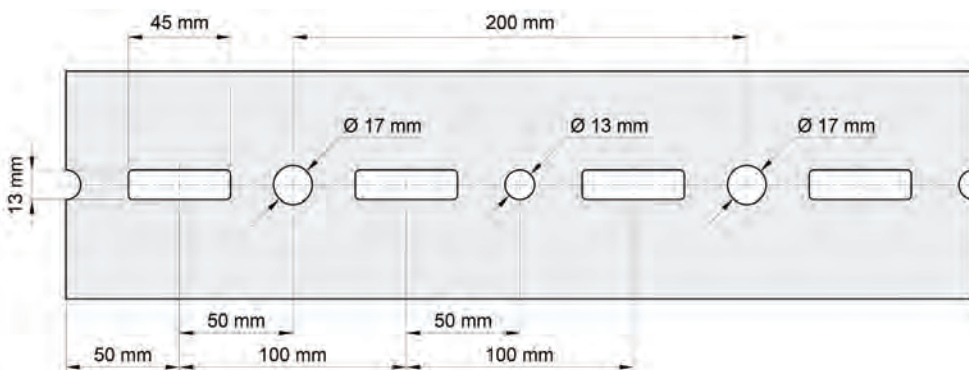
Abmessung Montageprofil			Gewicht	Querschnittsfläche	Trägheitsmoment		Widerstandsmoment	
H	B	s			A	I <sub>y</sub>	I <sub>z</sub>	W <sub>y</sub>
mm	mm	mm	kg	mm <sup>2</sup>	cm <sup>4</sup>	cm <sup>4</sup>	cm <sup>3</sup>	cm <sup>3</sup>
80.00	80.00	3.00	6.64	809.02	80.92	80.92	20.23	20.23
100.00	100.00	3.00	8.60	1,049.02	166.13	166.13	33.23	33.22
120.00	100.00	4.00	12.43	1,532.39	327.68	248.97	54.61	49.79
150.00	100.00	4.00	14.38	1,772.36	561.82	304.30	74.91	60.86

## Lochmuster Montageprofil

Der Abstand von Profilende zur ersten Lochung ist immer gleich.

### Maxx Profile

MX80 (80 x 80 x 3 mm) | MX100 (100 x 100 x 3mm) | MX120 (120 x 100 x 4mm) | MX150 (100 x 150 x 4 mm)



## Profillänge & Sondermaße

Die Standardlänge der auf Lager befindlichen Profile beträgt 6 Meter. Sondermaße wie kürzere oder längere Profile bis zu 10 Metern können auf Anfrage und projektspezifisch vorgefertigt werden.

Bitte richten Sie Ihre Anfragen an unseren Kundenservice (info.de@walraven.com).

# Walraven Maxx Montageprofil Schwerlast (fv)

(H2 05 06)

für schwere Rohrleitungs- und Industrieinstallationen

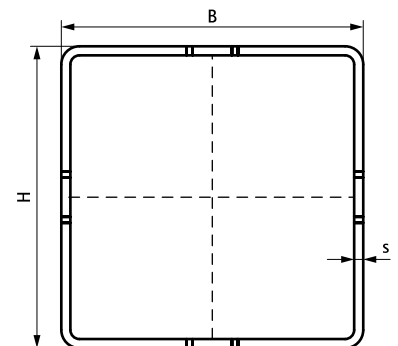


## Vorteile und Eigenschaften

- geschlossenes Vierkantprofil
- für hohe Lasten
- Torsionssteifigkeit für hohe Sicherheit
- Zuschnittservice für Profilschienen auf Anfrage (bitte wenden Sie sich an unseren Vertrieb)
- durchgängiges Lochbild an allen vier Seiten
- Material: Stahl 1.0039 (S235JRH)
- feuerverzinkt

Art.Nr.	Typ	L	B	H	s	VPE 1	Einh.	Gew / 1 Einh
			(mm)	(mm)	(mm)			(g)
65019618	MX80	6 m	80	80	3,0	96	m.	6640.00
65019620	MX100	6 m	100	100	3,0	96	m.	8600.00
65019820	MX100	8 m	100	100	3,0	64	m.	8600.00
65019622	MX120	6 m	100	120	4,0	72	m.	12430.00
65019822	MX120	8 m	100	120	4,0	64	m.	12430.00
65019625	MX150	6 m	100	150	4,0	54	m.	13500.00
65019825	MX150	8 m	100	150	4,0	48	m.	13500.00

*Auf Anfrage können die Profile in individueller Länge geliefert werden.*



### Kombination mit

- 302 Walraven Maxx Profifuß (fv)
- 305 Walraven Maxx Hammerfix (fv)
- 303 Walraven Maxx Verbinder 90° (fv)

### Kombination mit

- 310 Walraven Maxx Profilstopfen

## Walraven Maxx Profilfuß (fv)

(H2 05 11)

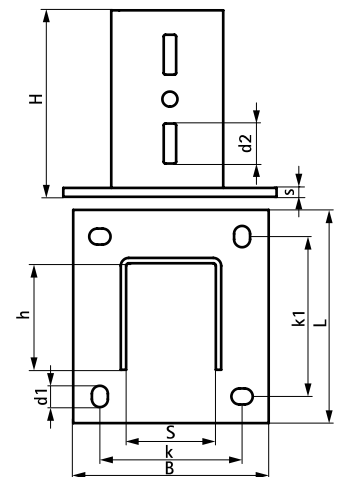
zur Anbindung des Maxx-Profiles an Wand, Decke oder Boden



### Vorteile und Eigenschaften

- U-Profil mit angeschweißter Grundplatte
- zur Befestigung von Maxx-Profilen an Wand, Decke oder Boden
- Lochbild angepasst an Montageprofile
- CO<sub>2</sub>-geschweißt
- Material: Kopfplatte aus Stahl S275; U-Profil aus Stahl S235
- feuerverzinkt

Art.Nr.	Typ	L	B	H	h	s	d1	d2	S	k	k1	VPE 1	Gew / 1 Einh (g)
		(mm)	(mm)	(mm)	(mm)	(mm)	(mm)	(mm)	(mm)	(mm)	(mm)		
6581818	BP80	185 mm	185	210	80	10,0	25 x 14	45 x 14	81	130	130	-	4349.00
6581820	BP100	220 mm	220	210	100	10,0	24 x 18	45 x 14	101	160	160	-	6360.00
6581821	BP120	240 mm	220	210	120	10,0	24 x 18	45 x 14	101	160	180	-	7080.00



### Kombination mit

- 301 Walraven Maxx Montageprofil Schwerlast (fv)
- 305 Walraven Maxx Hammerfix (fv)

# Walraven Maxx Verbinder 90° (fv)

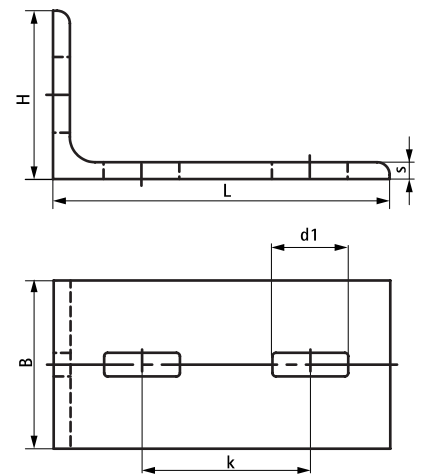
(H2 05 16)

zur Herstellung von Maxx-Profilkonstruktionen



## Vorteile und Eigenschaften

- 3-Loch-Verbinder für Maxx-Profile
- gefertigt aus L-Stahl für hohe Stabilität
- stückweise verpackt
- Material: Stahl S235JR
- feuerverzinkt



Art.Nr.	Modell	Typ	L	B (mm)	H (mm)	s (mm)	d1 (mm)	k (mm)	F <sub>a,x</sub> (N)	F <sub>a,x 2</sub> (N)	VPE 1	Gew / 1 Einh (g)
6681018	3-Loch	AC80/90-3	200 mm	80	100	10,0	45 x 14	100	5.000*	8.250**	1	1688.00
6681020	3-Loch	AC100/90-3	200 mm	100	100	10,0	45 x 14	100	5.000*	8.250**	-	2280.00

\* = bei Befestigung des Verbinders mit 1x Maxx Hammerfix-Verschraubung (65219214)  
 \*\* = bei Befestigung des Verbinders mit 2x Maxx Hammerfix-Verschraubung (65219214)

## Kombination mit

- 301 Walraven Maxx Montageprofil Schwerlast (fv)
- 305 Walraven Maxx Hammerfix (fv)



# Walraven Maxx Verbinder 90° (fv)

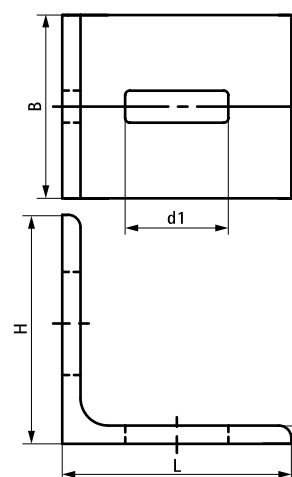
(H2 05 17)

zur Herstellung von Maxx-Profilkonstruktionen



## Vorteile und Eigenschaften

- 2-Loch-Verbinder für Maxx-Profile
- gefertigt aus L-Stahl für hohe Stabilität
- Material: Stahl S235JR
- feuerverzinkt
- stückweise verpackt



Art.Nr.	Modell	Typ	L	B (mm)	H (mm)	s (mm)	d1 (mm)	F <sub>a,x</sub> (N)	VPE 1	Gew / 1 Einh (g)
6681010	2-Loch	AC80/90-2	100 mm	80	100	8,0	45 x 14	5.000*	-	897.00

\* = bei Befestigung des Verbinders mit 1x Maxx Hammerfix-Verschraubung (65219214)

# Walraven Maxx Hammerfix (fv)

(H2 05 26)

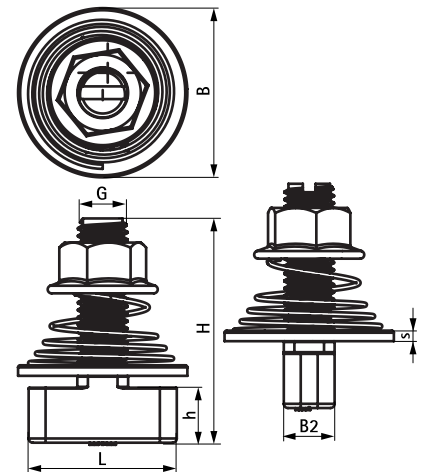
zur Verbindung von Maxx-Profilen



## Vorteile und Eigenschaften

- formschlüssiger Hammerkopf zur Befestigung von Verbindern an Maxx-Profilen
- hält die Konstruktion vor dem endgültigen Festziehen in Position
- Hammerkopf eindrücken, 90° drehen und mit Schraubenschlüssel fixieren
- sichtbare Markierung auf der Oberseite, um die Position des Hammerkopfes zu erkennen
- mit Vierkantschaft zum Festsetzen im Profillochbild beim Anziehen
- Material: Stahl, Festigkeitsklasse 8.8; Feder aus Edelstahl (AISI 316)
- feuerverzinkt

Art.Nr.	Typ	G	L	B	B2	H	h	s	T <sub>inst</sub>	F <sub>a,z</sub>	VPE 1	Gew / 1 Einh
				(mm)	(mm)	(mm)	(mm)	(mm)	(Nm)	(N)		(g)
65219214	HF	M12	35	40	12	53	12,8	2,5	75,0	14.500	25	124.00



## Kombination mit

- 301 Walraven Maxx Montageprofil Schwerlast (fv)
- 302 Walraven Maxx Profilfuß (fv)
- 303 Walraven Maxx Verbinder 90° (fv)

## Kombination mit

- 309 Walraven Maxx T-Verbinder (fv)
- 307 Walraven Maxx Längsverbinder-Set (fv)
- 314 Walraven Maxx U-Halteplatte (fv)

## Walraven Maxx Verschraubungsset (ZTD)

(H2 05 28)

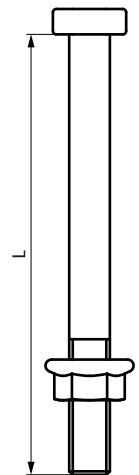
zur Verbindung von Maxx-Profilen



### Vorteile und Eigenschaften

- zur Durchsteckmontage durch das Lochbild
- zur direkten Anbindung an Maxx-Profile wird die Verwendung der Maxx U-Halteplatte empfohlen
- Sechskantschraubensatz mit Unterlegscheibe und gezahnter Flanschmutter für Maxx-Profilverbindungen
- Schraubenabmessungen passend für Maxx Schwerlastprofile
- max. Anzugsmoment 80 Nm
- Sechskantmutter mit Flansch und Verzahnung
- Material: Stahl, Festigkeitsklasse 8.8
- Oberflächenbeschichtung: Zinklamellenbeschichtung
- Bestandteile:
  - 1 Gewindestift
  - 1 Mutter
  - 1 Unterlegscheibe

Art.Nr.	Modell	G	L	VPE 1	Gew / 1 Einh (g)
614581212	Maxx 80 Bolt Set	M12	120 mm	25	138.00
614581612	Maxx 80 Bolt Set	M16	120 mm	25	264.00
614581213	Maxx 100 Bolt Set	M12	140 mm	25	148.00
614581216	Maxx 120 Bolt Set	M12	160 mm	25	172.00
614581614	Maxx 100 Bolt Set	M16	140 mm	25	260.00



#### Kombination mit

- 301 Walraven Maxx Montageprofil Schwerlast (fv)
- 314 Walraven Maxx U-Halteplatte (fv)
- 302 Walraven Maxx Profifuß (fv)

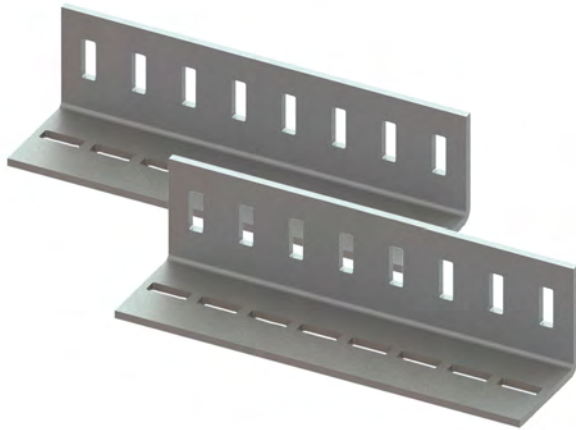
#### Kombination mit

- 303 Walraven Maxx Verbinder 90° (fv)
- 307 Walraven Maxx Längsverbinder-Set (fv)
- 309 Walraven Maxx T-Verbinder (fv)

# Walraven Maxx Längsverbinder-Set (fv)

(H2 05 31)

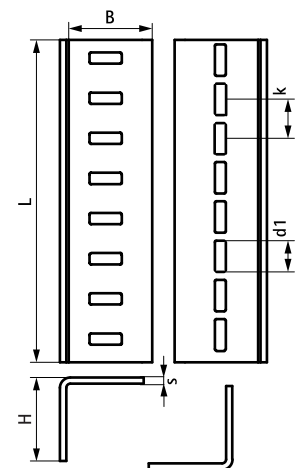
zur Herstellung von Maxx-Profilkonstruktionen



## Vorteile und Eigenschaften

- zur Verbindung von Maxx-Profilen längsseits Typ MX100 und MX120
- Montage stets paarweise (empfohlen)
- Lieferung immer in zweifacher Ausführung
- Material: Stahl S235JR
- feuerverzinkt

Art.Nr.	Typ	L	B	H	s	d1	k	VPE 1	Gew / 1 Einh
			(mm)	(mm)	(mm)	(mm)	(mm)		(g)
6589300	LC100/120	405 mm	102	102	8	40 x 14	50	-	8440.00



## Kombination mit

- 301 Walraven Maxx Montageprofil Schwerlast (fv)
- 305 Walraven Maxx Hammerfix (fv)

# Walraven Maxx Längsverbinder 80 (fv)

(H2 05 32)

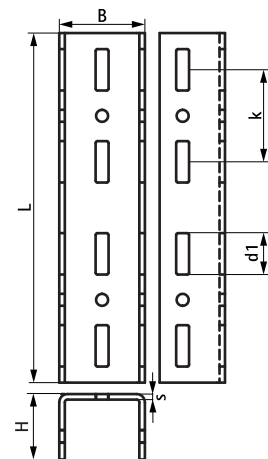
zur Herstellung von Maxx-Profilkonstruktionen



## Vorteile und Eigenschaften

- zur Verbindung von Maxx-Profilen längsseits Typ MX80
- empfohlen mit mindestens 8 Maxx Hammerfix-Verschraubungen
- U-Form ermöglicht kantenlose Verbindungen von Maxx 80-Profilen mit einer ebenen Auflagefläche (zur direkten Montage von Geräten auf Maxx 80-Profilen)
- Material: Stahl S235JR
- feuerverzinkt

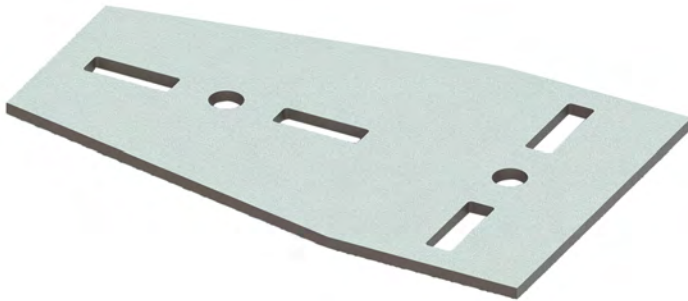
Art.Nr.	Typ	L	B	H	s	d1	k	F <sub>a,x</sub>	VPE 1	Gew / 1 Einh
		(mm)	(mm)	(mm)	(mm)	(mm)	(mm)	(N)		(g)
6589318	LC80	380 mm	93	71	6,0	45 x 14	100	8,250	-	3507,00



# Walraven Maxx T-Verbinder (fv)

(H2 05 36)

zur Herstellung von Maxx-Profilkonstruktionen

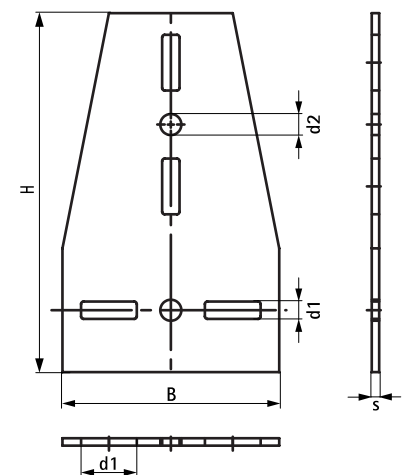


## Vorteile und Eigenschaften

- T-Verbinder für Maxx-Profile
- zur Anbringung an beiden Profilstreifen empfohlen
- zur Verstärkung von Maxx-Profilkonstruktionen
- Material: Stahl S235JR
- feuerverzinkt

Art.Nr.	Typ	B (mm)	H (mm)	s (mm)	d1 (mm)	d2 (mm)	F <sub>a,x</sub> (N)	F <sub>a,x 2</sub> (N)	VPE 1	Gew / 1 Einh (g)
6589119	TC80	175	270	5	45 x 14	17	5.000*	8.250**	-	1384.00
6589911	TC100	175	290	6	45 x 14	17	5.000*	8.250**	-	1920.00

\* = bei Befestigung des Verbinders mit 1x Maxx Hammerfix-Verschraubung (65219214)  
 \*\* = bei Befestigung des Verbinders mit 2x Maxx Hammerfix-Verschraubung (65219214)



## Kombination mit

- 301 Walraven Maxx Montageprofil Schwerlast (fv)
- 305 Walraven Maxx Hammerfix (fv)

# Walraven Maxx Profilstopfen

(H2 05 40)

Schienenabschluss



## Vorteile und Eigenschaften

- für den optischen Abschluss von Profilschienen
- Material: PE (Polyethylen), grün
- einfach eindrücken oder einklopfen

Art.Nr.	Typ	VPE 1	Gew / 1 Einh (g)
6566808	EC80	10	55.00
6566810	EC100	10	60.00
6566812	EC120	10	72.00
6566815	EC150	10	97.00

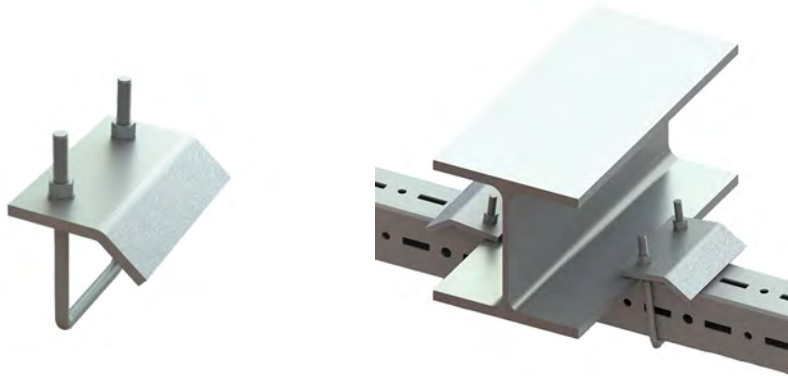
### Kombination mit

301 Walraven Maxx Montageprofil Schwerlast  
(fv)

# Walraven Maxx Trägerklammer (fv)

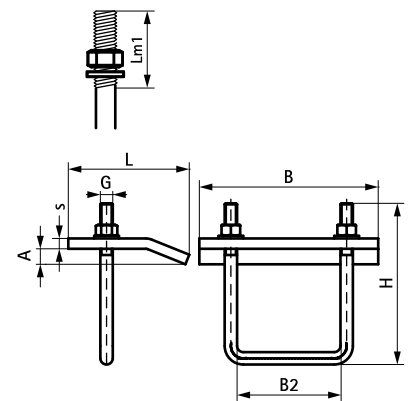
(H2 05 46)

zur Befestigung von Maxx-Profilen an Stahlträgern



## Vorteile und Eigenschaften

- zur Befestigung an Stahlträgern ohne Schweißen oder Bohren
- pro Befestigungspunkt immer 2 Klemmflansche verwenden
- Art. Nr. 6589110 zur Verwendung mit Maxx-Profilen MX100 und MX120
- Art. Nr. 6589115 zur Verwendung mit Maxx-Profil MX150
- Art. Nr. 6589109 zur Verwendung mit Maxx-Profil MX80
- Material: Stahl S235JR
- feuerverzinkt



Art.Nr.	Typ	A (mm)	G	L	B (mm)	B2 (mm)	H (mm)	s (mm)	Lm1 (mm)	F <sub>a,z</sub> (N)	VPE 1	Gew / 1 Einh (g)
6589109	BC80	10 - 25	M12	107 mm	135	82	162	10,0	74	11.200*	-	1577.00
6589110	BC100/120	10 - 25	M12	117 mm	173	101	190	10,0	70	12.400*	-	1600.00
6589115	BC150	10 - 25	M12	117 mm	173	101	220	10,0	80	12.400*	-	2040.00

\* = max. zulässige Last in Verbindung pro Paar.

## Kombination mit

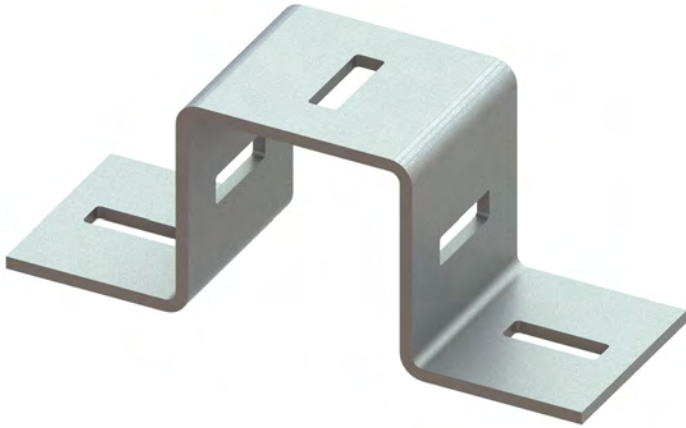
301 Walraven Maxx Montageprofil Schwerlast (fv)



# Walraven Maxx Kreuzverbinder (fv)

(H2 05 51)

zur Herstellung von Maxx-Profilkonstruktionen

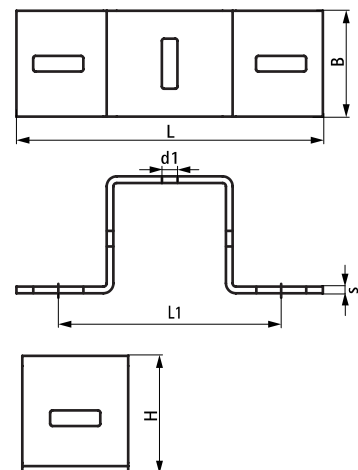


## Vorteile und Eigenschaften

- Kreuzverbinder für Maxx-Profilen MX80 und MX100
- auch geeignet zur Befestigung von Maxx-Profilen an Wand oder Decke
- Material: Stahl S235JR
- feuerverzinkt

Art.Nr.	Typ	L	L1	B	H	s	d1	F <sub>a,x</sub>	F <sub>a,x 2</sub>	VPE 1	Gew / 1 Einh
			(mm)	(mm)	(mm)	(mm)	(mm)	(N)	(N)		(g)
6589118	CC80	275 mm	200	75	84	5	45 x 14	5.000*	8.250**	-	1124.00
6589111	CC100	275 mm	200	95	105	6	45 x 14	5.000*	8.250**	-	1970.00

\* = bei Befestigung des Verbinders mit 1x Maxx Hammerfix-Verschraubung (65219214)  
 \*\* = bei Befestigung des Verbinders mit 2x Maxx Hammerfix-Verschraubung (65219214)



### Kombination mit

- 301 Walraven Maxx Montageprofil Schwerlast (fv)
- 305 Walraven Maxx Hammerfix (fv)

# Walraven Maxx 82IH Kreuzverbinder vormontiert

(H2 05 53)

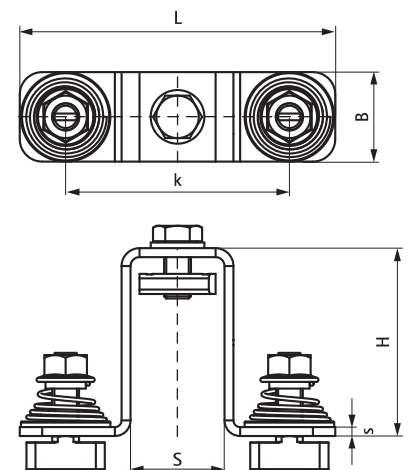
vormontierter Kreuzverbinder



## Vorteile und Eigenschaften

- zur Verbindung von Walraven Maxx-Profilen mit Walraven RapidStrut® Profilen (82IH bzw. 41 IM doppelt)
- montagefreundlich durch abgerundete Ecken
- Zeitersparnis, da komplett vormontiert mit Walraven Maxx Hammerköpfen, sowie Sechskantschraube, U-Scheibe und Strut Schiebemutter
- alle vormontierten Verbindungselemente in M12 für sichere Verbindungen
- Material: Hammerfix-Verbinder M12 aus Stahlgüte 8.8, mit 75Nm festzuziehen
- Material: Kreuzverbinder: Stahl 1.0242 (S250GD) + ZM310 MAC
- Oberflächenbeschichtung:
  - Walraven BIS UltraProtect® 1000 Systemtechnologie
  - ein System für Installationen im Innen- und Außenbereich
  - besteht min. 1.000 Std. Salzsprühetest nach DIN ISO 9227
- Oberflächenbeschichtung: Hammerfix-Verbinder: feuerverzinkt

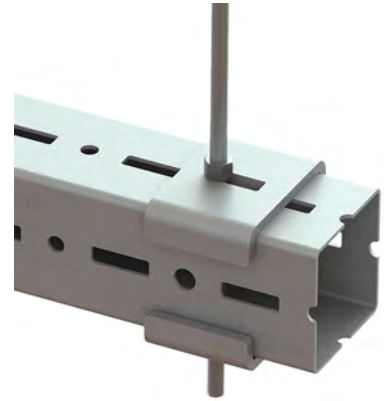
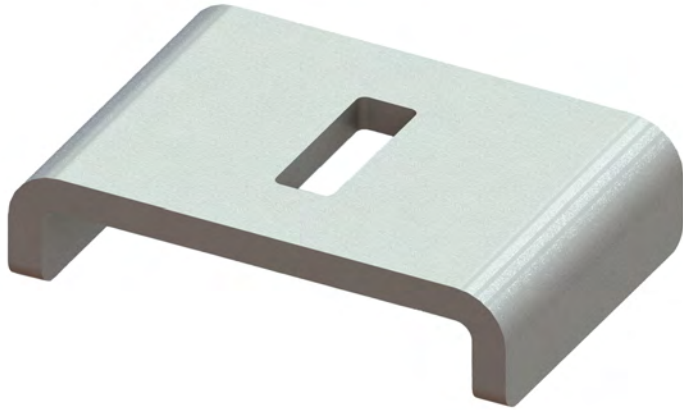
Art.Nr.	L	B	H	s	S	k	VPE 1	Einh.	Gew / 1 Einh
		(mm)	(mm)	(mm)	(mm)	(mm)			(g)
6589117	141 mm	40	84	4	42	100	25	St.	643.00



# Walraven Maxx U-Halteplatte (fv)

(H2 05 18)

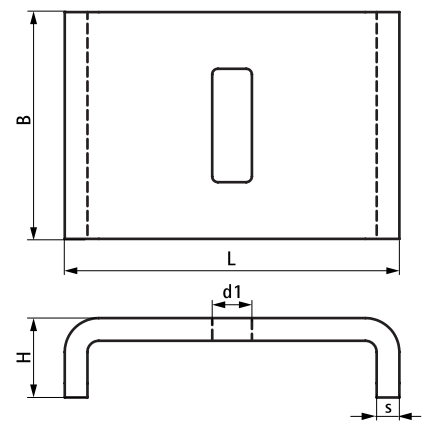
zur Herstellung von Maxx-Profilkonstruktionen



## Vorteile und Eigenschaften

- U-Form für höhere Stabilität
- zur direkten Anbindung an Maxx-Profile wird die Verwendung der Maxx U-Halteplatte empfohlen
- empfohlen bei Deckenabhängung von Maxx-Profilen
- zur Lastverteilung des Anzugsdrehmoments bei Verwendung des Maxx-Verschraubungssets
- U-Form verhindert Drehung
- Sechskantschraubensatz mit Unterlegscheibe und gezahnter Flanschmutter für Maxx-Profilverbindungen
- Material: Stahl S235JR
- feuerverzinkt

Art.Nr.	Typ	L	B	H	s	d1	VPE 1	Gew / 1 Einh
		(mm)	(mm)	(mm)	(mm)	(mm)		(g)
6589108	UB80	94 mm	80	26	6	40 x 14	-	455.00
6589112	UB100	118 mm	80	28	8	40 x 14	-	720.00
6589116	UB100/18	118 mm	80	28	8	Ø 18	-	740.00



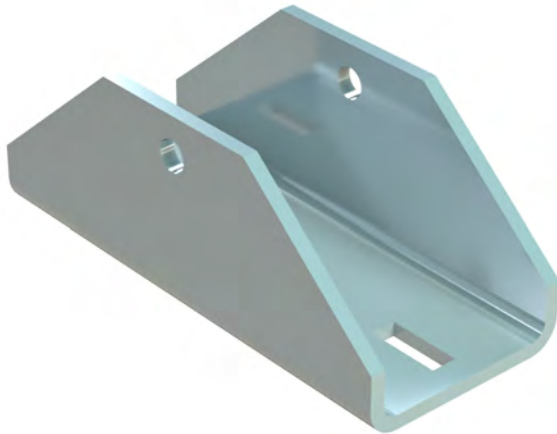
### Kombination mit

301 Walraven Maxx Montageprofil Schwerlast (fv)

# Walraven Maxx Gelenkverbinder (fv)

(H2 05 20)

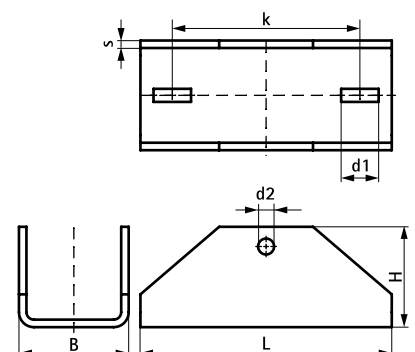
für Gelenkverbindungen mit Maxx-Profilen



## Vorteile und Eigenschaften

- U-förmige Platte für Gelenkverbindungen aus Maxx-Profilen 100x100 (MX100)
- material: steel 1.0044 (S275JR)
- feuerverzinkt
- einsetzbar als Aussteifungselement für Maxx-Profilkonstruktionen
- zu verwenden mit Maxx-Profil MX100 und Maxx-Verschraubungsset M16x140mm (separat bestellen)

Art.Nr.	L	B	H	s	d1	d2	k	Für Schiene	F <sub>a,z</sub>	VPE 1	Einh.	Gew / 1 Einh
		(mm)	(mm)	(mm)	(mm)	(mm)	(mm)		(N)			(g)
6581815	268 mm	117	107	8	40x14	17	200	MX100	14.100	1	St.	4045.00



## Kombination mit

- 301 Walraven Maxx Montageprofil Schwerlast (fv)
- 305 Walraven Maxx Hammerfix (fv)
- 306 Walraven Maxx Verschraubungsset (ZTD)

## Berechnungsverfahren

Die Berechnungen der Lastwerte (Nutzlasten) beziehen sich auf gelochte Montageprofile.

Die Lasten werden unter Berücksichtigung einer maximalen Durchbiegung ( $f$ ) von  $L/200$  (gemäß RAL-GZ 655/B), einem Sicherheitsfaktor " $\lambda$ " = 1,54, einer maximalen Biegespannung  $f_y = 235 \text{ N/mm}^2$  und eines E-Moduls  $210.000 \text{ N/mm}^2$  berechnet.

Das Eigengewicht des Produkts ist einkalkuliert.

1 N (Newton) = 0.102 kg

1 kg = 9.8 N (Newton)

## Befestigung von Profilen an Wänden oder Decken

Die Verankerung der Profile wurde nicht berücksichtigt. Der Verarbeiter muss sicherstellen, dass verwendete Schrauben und Dübel entsprechend der maximal zulässigen Profillast ausgelegt sind.

## Profil-Lasttabellen richtig lesen

Die max. zulässigen Lastwerte beziehen sich ausschließlich auf Montageprofile und deren Kombination mit einer Grundplatte (Konsolenanwendung) bei statischer Belastung und erlaubter Biegung (Bild 2).

Die max. zulässigen Lasten aller anderen Konstruktionsteile müssen gesondert überprüft werden.

## Spezialbedingungen

Im Zweifelsfall oder bei abweichenden Situationen (als in den Tabellen angegeben), bitten wir Sie um Kontaktaufnahme mit unserer technischen Abteilung ([technik.de@walraven.com](mailto:technik.de@walraven.com)).

Wir helfen gerne bei der Auslegung.

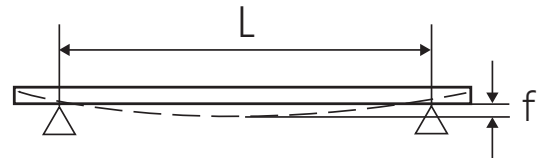


Bild 1

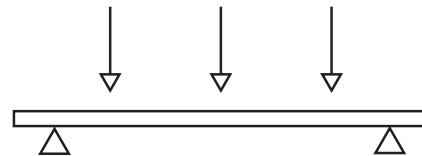
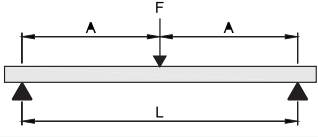
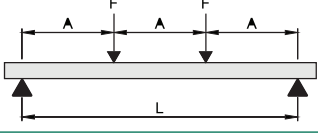
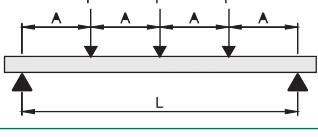
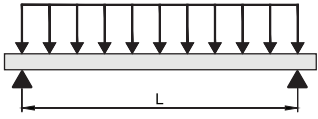


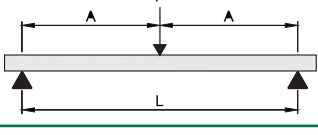
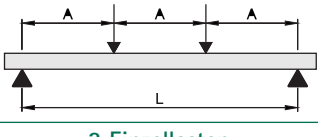
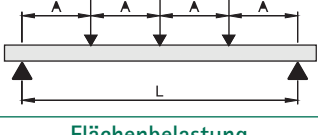
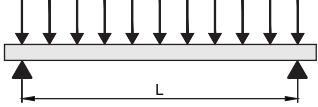
Bild 2

## Maxx Schwerlastmontageprofile

L (mm)	Maxx Schwerlastmontageprofil 100x100x3				Einzellast 
	1 x F [N]	2 x F [N]	3 x F [N]	q [N]	
2,000	9,242	6,938	4,621	18,484	2 Einzellasten 
2,250	8,195	6,154	4,097	16,391	
2,500	7,355	5,525	3,677	14,711	3 Einzellasten 
2,750	6,667	5,009	3,333	13,334	
3,000	6,091	4,579	3,045	12,182	Flächenbelastung 
3,250	5,602	4,178	2,801	11,204	
3,500	5,181	3,581	2,569	9,763	
3,750	4,816	3,098	2,222	8,445	
4,000	4,494	2,701	1,937	7,363	
4,250	4,039	2,371	1,700	6,463	
4,500	3,565	2,092	1,501	5,705	
4,750	3,162	1,856	1,331	5,060	
5,000	2,816	1,653	1,186	4,506	
5,250	2,517	1,477	1,059	4,027	
5,500	2,255	1,324	949	3,609	
5,750	2,026	1,189	853	3,241	
6,000	1,822	1,069	767	2,916	

Max. zulässige Last in N pro Punktlast/Aufhängungspunkt (F) oder gleichmäßig verteilter Last (q).

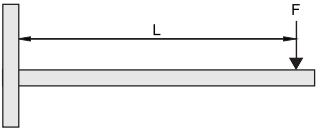
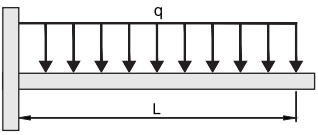
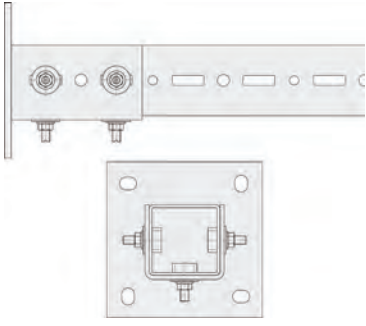
Die angegebenen Werte gelten ausschließlich für dieses Montageprofil.  
Auch die übrigen Konstruktionsteile müssen auf ihre maximal zulässige Belastung geprüft werden.

L (mm)	Maxx Schwerlastmontageprofil 100x120x4				Einzellast 
	1 x F [N]	2 x F [N]	3 x F [N]	q [N]	
2,000	15,256	11,452	7,628	30,513	2 Einzellasten 
2,250	13,532	10,160	6,766	27,065	
2,500	12,150	9,125	6,075	24,300	3 Einzellasten 
2,750	11,016	8,276	5,508	22,033	
3,000	10,069	7,567	5,034	20,138	Flächenbelastung 
3,250	9,265	6,965	4,632	18,531	
3,500	8,574	6,448	4,287	17,148	
3,750	7,973	5,998	3,986	15,946	
4,000	7,445	5,410	3,722	14,749	
4,250	6,977	4,761	3,415	12,979	
4,500	6,560	4,215	3,023	11,490	
4,750	6,185	3,751	2,691	10,226	
5,000	5,713	3,353	2,405	9,142	
5,250	5,128	3,010	2,159	8,205	
5,500	4,618	2,710	1,944	7,388	
5,750	4,170	2,447	1,756	6,672	
6,000	3,775	2,216	1,589	6,040	

Max. zulässige Last in N pro Punktlast/Aufhängungspunkt (F) oder gleichmäßig verteilter Last (q).

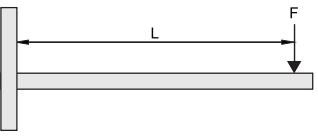
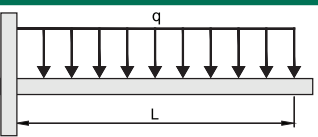
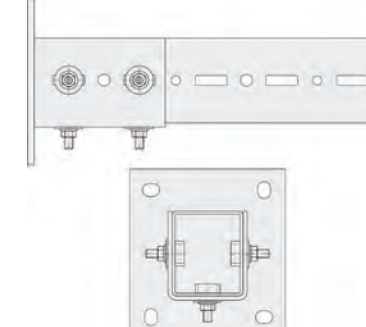
Die angegebenen Werte gelten ausschließlich für dieses Montageprofil.  
Auch die übrigen Konstruktionsteile müssen auf ihre maximal zulässige Belastung geprüft werden.

## Maxx Profilfuß/Grundplatte mit Maxx Montageprofil (Konsolenanwendung)

L	Maxx MX100 (100x100x3mm)		Einzellast
	1 x F	q	
(mm)	[N]	[N]	
500	6,984	13,968	
550	6,349	12,698	
600	5,820	11,640	
650	5,372	10,744	
700	4,988	9,977	
750	4,656	9,312	
800	4,365	8,730	
850	4,108	8,216	
900	3,880	7,760	
950	3,675	7,351	
1,000	3,492	6,984	
1,050	3,325	6,651	
1,100	3,174	6,349	
1,200	2,910	5,820	
1,300	2,686	5,372	
1,400	2,411	4,988	
1,500	2,091	4,656	

Max. zulässige Last in N pro Punktlast/Aufhängungspunkt (F) oder gleichmäßig verteilter Last (q).

Die angegebenen Werte gelten ausschließlich für Konsolenanwendungen (Maxx Montageprofil mit Maxx Profilfuß, verbunden mit Maxx Hammerfix). Auch die übrigen Konstruktionsteile müssen auf ihre maximal zulässige Belastung geprüft werden.

L	Maxx MX120 (100x120x4mm)		Einzellast
	1 x F	q	
(mm)	[N]	[N]	
500	7,857	15,714	
550	7,142	14,285	
600	6,547	13,095	
650	6,043	12,087	
700	5,612	11,224	
750	5,238	10,476	
800	4,910	9,821	
850	4,621	9,243	
900	4,365	8,730	
950	4,135	8,270	
1,000	3,928	7,857	
1,050	3,741	7,482	
1,100	3,571	7,142	
1,200	3,273	6,547	
1,300	3,021	6,043	
1,400	2,806	5,612	
1,500	2,619	5,238	

Max. zulässige Last in N pro Punktlast/Aufhängungspunkt (F) oder gleichmäßig verteilter Last (q).

Die angegebenen Werte gelten ausschließlich für Konsolenanwendungen (Maxx Montageprofil mit Maxx Profilfuß, verbunden mit Maxx Hammerfix). Auch die übrigen Konstruktionsteile müssen auf ihre maximal zulässige Belastung geprüft werden.

# Walraven Flachdachinstallationen



## Aufständiger von Flachdachinstallationen

Walraven Yeti® 480 Montagefuß	321
Walraven Yeti® Gewichtsblock	322
Walraven Yeti® 335 Montagefuß	323
Walraven Yeti® 335 Luftkanalset (BUP1000)	324
Walraven Yeti® 335 Gelenkaufsatz (BUP1000)	325
Walraven Yeti® 335 Rahmenkonstruktion (BUP1000)	326
Walraven Yeti® 280 Montagefuß	327
Walraven Yeti® 130 Montagefuß	328
Walraven Yeti® 130 Rahmenkonstruktion (BUP)	329
Walraven Yeti® 130 Erweiterungsrahmen (BUP1000)	330
Walraven Yeti® 130 Kabelrinnen-Set (BUP1000)	331
Walraven Yeti® Triplex Trennlagen	332
Walraven Yeti® Plattformgitter (fv)	333
Walraven Yeti® Stufengitter (fv)	334
Walraven Yeti® Gitterbefestigung (fv)	335
Walraven Flachdach-Montagesockel (fv)	336
Walraven Ursus Montagefuß (BUP1000)	337



## Modulare Laufwege und Übergänge (Brücken)

Walraven Yeti® 335 Laufweg	338
Walraven Yeti® 335 Laufweg-Erweiterung	339
Walraven Yeti® 335 Übergang mit 2 Stufen	340
Walraven Yeti® 335 Übergang mit 4 Stufen	341



# Ihr Projekt, unser Support.



**Flachdachkonstruktionen müssen individuellen Anforderungen standhalten und besitzen somit spezielle Eigenheiten.**

Als Spezialist für Befestigungstechnik kennen wir die besonderen Herausforderungen von Flachdachinstallationen. Neben einem kompletten System an zukunftsfähigen und einfach montierbaren Produkten bieten wir Ihnen die technische und logistische Unterstützung unserer erfahrenen Experten inklusive einer bedarfsgenauen, belastbaren und zuverlässigen Lösung für Ihr Projekt.

Finden Sie heraus, wie wir Ihnen behilflich sein können. Telefonisch unter +49 (0)921 75600 oder auf [walraven.com/de/flachdachinstallation](https://walraven.com/de/flachdachinstallation).

# Walraven Yeti<sup>®</sup> 480 Montagefuß

zur Montage | Aufständigung von Flachdachinstallationen

(1 04 05)



## Vorteile und Eigenschaften

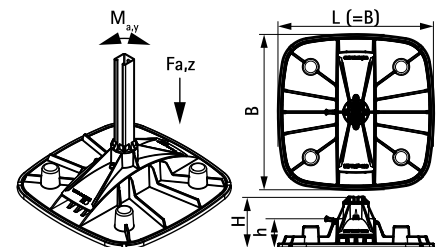
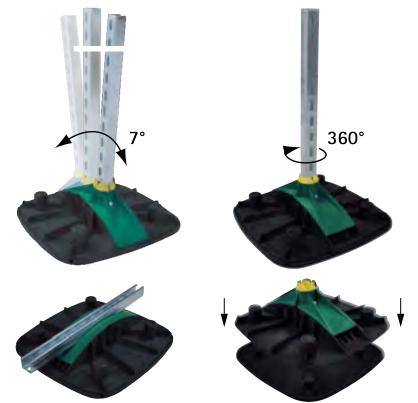
- modulares Montagesystem zur Aufständigung von Klimageräten, Laufwegen, Lüftungsleitungen, Kabeltrassen u.v.m.
- auf flachen und leicht geneigten Dächern
- Dachgefälle bis 7° kann ausgeglichen werden
- 360° drehbarer Einsatz für BIS RapidStrut<sup>®</sup> 41x41 mm oder BIS RapidStrut<sup>®</sup> DS 5 (41x51 mm)
- mit rutschfester Antivibrationsmatte (bei PVC-Dachkonstruktionen ist eine zusätzliche Trennlage zur Vermeidung von Weichmacherwanderungen erforderlich - siehe hierzu BIS Yeti<sup>®</sup> Triplex Trennlage)
- optionaler Gewichtsblock zur Beschwerung und Stabilitätsgewinnung der Konstruktion
- Schallschutz nach DIN EN ISO 10140-1 und DIN EN ISO 10140-3 bis zu 31 dB(A) Einfügungsdämpfung
- UV-beständig nach ISO 16474-3:2014-02 - zertifiziert durch ITB
- Spritzgussteile aus WPC (Holz-Kunststoff-Verbundwerkstoff) bzw. PA mit 30% Glasfaseranteil
- beständig gegen UV-Strahlung und chemische Einflüsse
- BIS Yeti 480 H-Satz (Schienen bauseits) bestehend aus:
  - 2 x BIS Yeti<sup>®</sup> 480 vertikal, mit rutschfester Antivibrationsmatte (aus Gummi)
  - 4 x BIS Strut Verbinder 90°
  - 8 x Sechskantschrauben und Schiebemuttern



Nr. 1762-001-19



ITB No. LZM00-02259



Art.Nr.	Modell	L	B	H	h	F <sub>a,z</sub>	F <sub>a,z</sub>	F <sub>a,z 2</sub>	M <sub>a,y</sub>	Gew / 1 Einh
			(mm)	(mm)	(mm)	(N)	(kg)	(N)	(Nm)	(g)
67685001	Vertikal	480 mm	480	160	80	20.000*	2.000*	30.000**	200,0	4500.00
67685101	Horizontal	480 mm	480	-	-	20.000*	2.000*	30.000**	200,0	4380.00
67685301	H-Satz (Strut-Schiene bauseits)	480 mm	480	-	-	20.000*	2.000*	30.000**	200,0	9920.00

\* = max. zulässige Last in Verbindung mit Strut-Schiene 41x41x2,5.  
 \*\* = max. zulässige Last in Verbindung mit Strut-Schiene 41x51x2,0 - DS5.  
 F<sub>a,z</sub> (N) entspricht der max. zulässigen Last des Produkts. Nähere Informationen darüber erhalten Sie von unserer "Technischen Abteilung".  
 Angaben zur max. zulässigen Dachlast erhalten Sie vom zuständigen Statiker.

## Kombination mit

- 322 Walraven Yeti<sup>®</sup> Gewichtsblock
- 332 Walraven Yeti<sup>®</sup> Triplex Trennlagen

# Walraven Yeti® Gewichtsblock

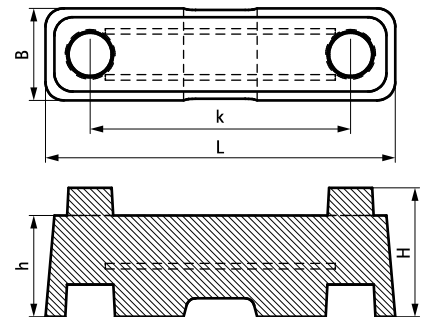
(10407)



## Vorteile und Eigenschaften

- Gewichtsblock für BIS Yeti® 480 Dachaufständerung
  - Gewichtsblock aus stahlbewehrtem Beton für Außenanwendungen
  - einfache Montage ohne Werkzeug und ohne zusätzliche Befestigung
  - stapelbar durch spezielles Design
  - sorgt für zusätzliche Stabilität bei hohen Windlasten
- Material: Beton mit Stahlarmierung

Art.Nr.	L	B	H	h	k	Weight	VPE 1	VPE 2	Gew / 1 Einh
		(mm)	(mm)	(mm)	(mm)	(kg)			(g)
67685401	380 mm	100	140	110	283	8	1	100	8000.00



**Kombination mit**  
321 Walraven Yeti® 480 Montagefuß

# Walraven Yeti® 335 Montagefuß

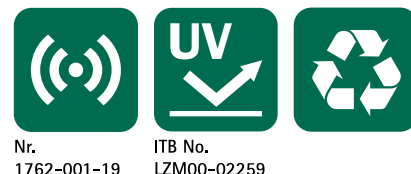
(10410)

zur Montage | Aufständigung von Flachdachinstallationen

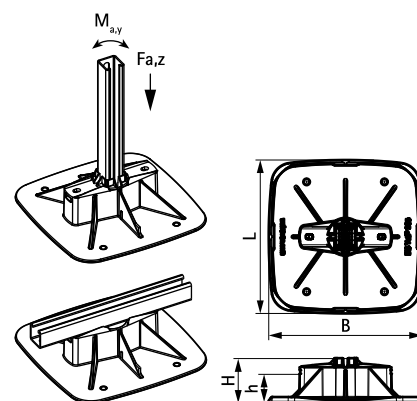


## Vorteile und Eigenschaften

- modulares Montagesystem zur Aufständigung von Klimageräten, Laufwegen, Lüftungsleitungen, Kabeltrassen u.v.m.
- auf Flachdächern
- geeignet für vertikale und horizontale Installationen
- 360° drehbarer Einsatz für BIS RapidStrut® 41x41 mm oder BIS RapidStrut® DS 5 (41x51 mm)
- mit rutschfester Antivibrationsmatte zum Schutz der Dachmembrane (bei PVC-Dächern ist eine zusätzliche Trennlage zur Vermeidung von Weichmacherwanderungen erforderlich - siehe BIS Yeti® Triplex Trennlage)
- Schallschutz nach DIN EN ISO 10140-1 und DIN EN ISO 10140-3 bis zu 31 dB(A) Einfügungsdämpfung
- UV-beständig nach ISO 16474-3:2014-02 - zertifiziert durch ITB
- Spritzgussteile aus WPC (Holz-Kunststoff-Verbundwerkstoff) bzw. PA mit 30% Glasfaseranteil
- beständig gegen UV-Strahlung und chemische Einflüsse
- BIS Yeti 335 H-Satz (Schienen bauseits) bestehend aus:
  - 2 x BIS Yeti® 335 mit rutschfester Antivibrationsmatte (aus Gummi)
  - 4 x BIS Strut Verbinder 90°
  - 8 x Sechskantschrauben und Schiebemuttern



Art.Nr.	Modell	L	B	H	h	F <sub>a,z</sub>	F <sub>a,z 2</sub>	M <sub>a,y</sub>	VPE 1	VPE 2	Gew / 1 Einh
			(mm)	(mm)	(mm)	(N)	(N)	(Nm)			(g)
67685201	Vertikal	335 mm	335	96	20	20.000*	30.000**	200,0	1	90	1270.00
67685302	H-Satz (Strut-Schiene bauseits)	335 mm	335	-	-	20.000*	30.000**	200,0	1	32	3156.00



\* = max. zulässige Last in Verbindung mit Strut-Schiene 41x41x2,5.  
 \*\* = max. zulässige Last in Verbindung mit Strut-Schiene 41x51x2,0 - DS5.  
 F<sub>a,z</sub> (N) entspricht der max. zulässigen Last des Produkts. Nähere Informationen darüber erhalten Sie von unserer "Technischen Abteilung".  
 Angaben zur max. zulässigen Dachlast erhalten Sie vom zuständigen Statiker.

## Kombination mit

- 332 Walraven Yeti® Triplex Trennlagen
- 325 Walraven Yeti® 335 Gelenkaufsatz (BUP1000)

## Alternative Produkte

- 328 Walraven Yeti® 130 Montagefuß

# Walraven Yeti® 335 Luftkanalset (BUP1000)

(104 11)

zur Montage | Aufständerung von Flachdachinstallationen



## Vorteile und Eigenschaften

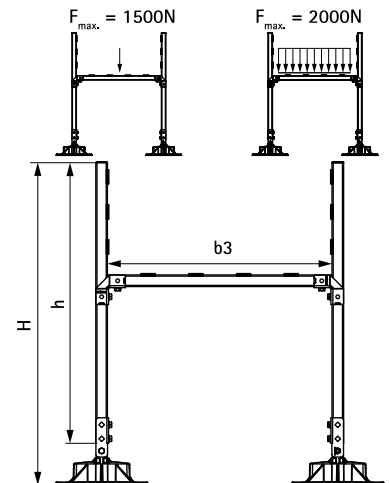
- vollständiger H-Satz (1000 x 1000 mm) mit Schienen zur Aufständerung von Leitungen auf flachen oder leicht geneigten Dächern
- insbesondere zur Schnellmontage von Luftkanälen
- flexible Positionierung und Ausgleich von Dachgefällen durch neigbaren Gelenkaufsatz und 360° drehbaren Schienenadapter
- mit rutschfester Antivibrationsmatte zum Schutz der Dachmembrane (bei PVC-Dächern ist eine zusätzliche Trennlage zur Vermeidung von Weichmacherwanderungen erforderlich - siehe BIS Yeti® Triplex Trennlage)
- festgelegte maximale Belastung (siehe Montageanleitung), weitere Kalkulationen entfallen
- Spritzgussteile aus WPC (Holz-Kunststoff-Verbundwerkstoff) bzw. PA mit 30% Glasfaseranteil
- beständig gegen UV-Strahlung und chemische Einflüsse
- UV-beständig nach ISO 16474-3:2014-02 - zertifiziert durch ITB
- Oberflächenbeschichtung:
  - Walraven BIS UltraProtect® 1000 Systemtechnologie
  - ein System für Installationen im Innen- und Außenbereich
  - besteht min. 1.000 Std. Salzsprühstest nach DIN ISO 9227
- Schallschutz nach DIN EN ISO 10140-1 und DIN EN ISO 10140-3 bis zu 31 dB(A) Einfügungsdämpfung
- Art.Nr.67685310 bestehend aus:
  - 2 x BIS Yeti® 335 Montagefuß inkl. rutschfester Antivibrationsmatte (Gummi)
  - 3 x 1,0 m BIS RapidStrut® Montageschiene 41|H (BUP1000)
  - 2 x BIS Yeti® 335 Gelenkaufsatz (BUP1000)
  - 2 x BIS Strut Schienenverbinder 90° 2D (BUP1000)
  - 10 x BIS Strut Schienendämmprofil 50mm, zur Schalldämmung nach DIN 4109
  - inkl. Verbinder, Schienenendstopfen und Verschraubungsteile (überwiegend vormontiert)



Nr.  
1762-001-19



ITB No.  
LZM00-02259



Art.Nr.	b3 (mm)	H (mm)	h (mm)	VPE 1	Gew / 1 Einh (g)
67685310	1.000	1.150	1.000	1	12580.00

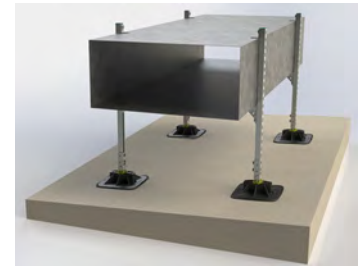
## Kombination mit

- 210 Walraven RapidStrut® Montageschienen (BUP1000)
- 332 Walraven Yeti® Triplex Trennlagen

# Walraven Yeti® 335 Gelenkaufsatz (BUP1000)

(104 12)

zur Montage | Aufständering von Flachdachinstallationen



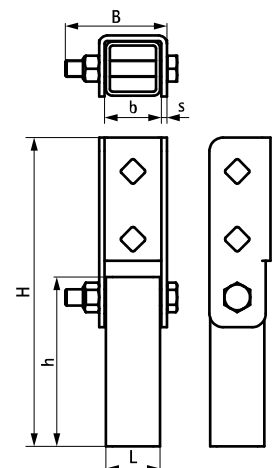
## Vorteile und Eigenschaften

- verstellbarer Gelenkeinsatz zur Schienenanbindung
- zum Ausgleich von Dachneigungen; zusätzlich drehbar durch Yeti® 335-Schienenadapter
- Material: Stahl 1.0332
- UV-beständig nach ISO 16474-3:2014-02 - zertifiziert durch ITB
- Oberflächenbeschichtung:
  - Walraven BIS UltraProtect® 1000 Systemtechnologie
  - ein System für Installationen im Innen- und Außenbereich
  - besteht min. 1.000 Std. Salzsprühetest nach DIN ISO 9227



ITB No.  
LZM00-02259

Art.Nr.	L	B	H	h	b	s	VPE 1	Gew / 1 Einh
		(mm)	(mm)	(mm)	(mm)	(mm)		(g)
67685414	40 mm	70	228	125	42	4	10	998.00



## Kombination mit

- 326 Walraven Yeti® 335 Rahmenkonstruktion (BUP1000)
- 323 Walraven Yeti® 335 Montagefuß
- 210 Walraven RapidStrut® Montageschienen (BUP1000)

# Walraven Yeti® 335 Rahmenkonstruktion (BUP1000)

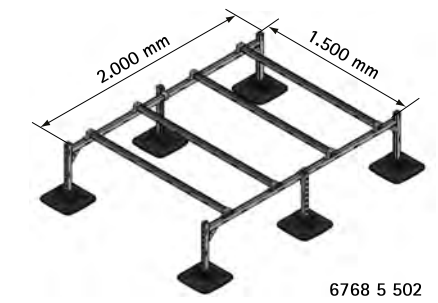
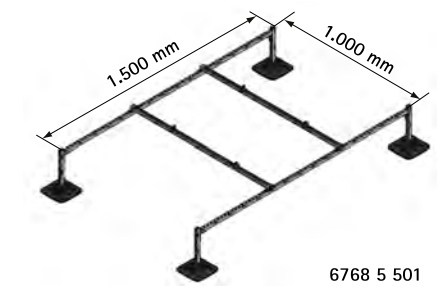
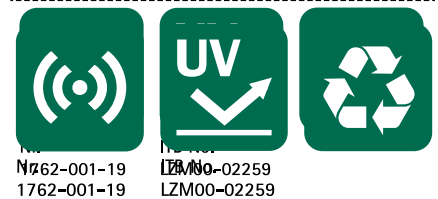
(10415)

zur Montage | Aufständigung von Flachdachinstallationen



## Vorteile und Eigenschaften

- Rahmenkonstruktion zur Montage von Klimageräten und Anlagen auf Flachdächern (inklusive Montagefüßen, Schienen, Verbinder und Verschraubung)
- mit rutschfester Antivibrationsmatte zum Schutz der Dachmembrane (bei PVC-Dächern ist eine zusätzliche Trennlage zur Vermeidung von Weichmacherwanderungen erforderlich - siehe BIS Yeti® Triplex Trennlage)
- keine Kalkulation nötig, da vordefinierte maximale Belastungswerte
- maximales Gewicht des Gerätes ist 150 Kg
- Höhe des aufgeständerten Gerätes max. 1,20 Meter über Flachdachhöhe
- Komponenten werden weitgehend vormontiert geliefert, Endmontage in nur ca. 10 Minuten
- Spritzgussteile aus WPC (Holz-Kunststoff-Verbundwerkstoff) bzw. PA mit 30% Glasfaseranteil
- Oberflächenbeschichtung:
  - Walraven BIS UltraProtect® 1000 Systemtechnologie
  - ein System für Installationen im Innen- und Außenbereich
  - besteht min. 1.000 Std. Salzsprühtest nach DIN ISO 9227
- Schallschutz nach DIN EN ISO 10140-1 und DIN EN ISO 10140-3 bis zu 31 dB(A) Einfügungsdämpfung
- erfüllt Anforderungen der DIN 18531-1
- UV-beständig nach ISO 16474-3:2014-02 - zertifiziert durch ITB
- Art.Nr. 67685501 bestehend aus:
  - 4 x BIS Yeti® 335 Fuß inkl. Antivibrationsmatte aus Gummi
- Art.Nr. 67685501 bestehend aus:
  - 2 x 1,5 m BIS RapidStrut® Montageschiene DS 5 (BUP1000) als Längsverstrebung des Rahmenoberteils, mit vertikal vormontierten Schienenstücken (0,5 m) zum Einsatz in BIS Yeti® 335 Schienenadapter
  - 2 x 1 m BIS RapidStrut® Montageschiene DS 5 (BUP1000) zur Querverstrebung des Rahmenoberteils. Vormontierte Schienenverbinder sind bereits an Rahmenkonstruktion angebracht.
  - alle Verbindungselemente, Schienenendstopfen und Verschraubungsteile sind im Set enthalten und weitgehend vormontiert
- Art.Nr. 67685502 bestehend aus:
  - 6 x BIS Yeti® 335 Fuß inkl. Antivibrationsmatte aus Gummi
  - 2 x 2 m und 4 x 1,5 m abgelängte BIS RapidStrut® Montageschiene DS 5 (BUP1000) zur Ausbildung des Rahmenoberteils (Längs- und Querstreben)
  - 6 x 0,5 m BIS RapidStrut® Montageschiene DS 5 (BUP1000) inkl. vormontierter Verbindungselemente, zum Einsatz in BIS Yeti® 335 Schienenadapter
  - alle Verbindungselemente, Schienenendstopfen und Verschraubungsteile sind im Set enthalten und weitgehend vormontiert



Art.Nr.	Modell	VPE 1	Gew / 1 Einh (g)
67685501	BIS Yeti® 335 Konstruktion zur Montage eines Gerätes	1	26949.00
67685502	BIS Yeti® 335 Konstruktion zur Montage von zwei Geräten	1	46787.00

Achtung: Standsicherheitsnachweis (bauseits) muss zwingend erbracht werden! Die maximale Dachbelastung muss von einem Sachverständigen bestätigt werden. Bitte kontaktieren Sie unsere technische Abteilung im Falle abweichender Montageanforderungen.

### Kombination mit

332 Walraven Yeti® Triplex Trennlagen

### Alternative Produkte

327 Walraven Yeti® 280 Montagefuß

# Walraven Yeti® 280 Montagefuß

(1 04 30)

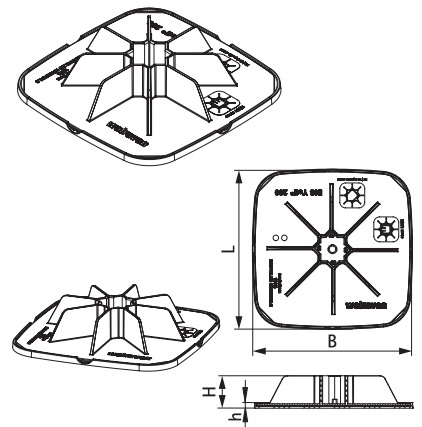
zur Montage | Aufständigung von Flachdachinstallationen



ITB No.  
LZM00-02259

## Vorteile und Eigenschaften

- modulares Montagesystem zur Aufständigung von Klimageräten, Laufwegen, Lüftungsleitungen, Kabeltrassen u.v.m.
- auf Flachdächern
- senkrechte Schienenanbindung mit RapidStrut 41x41
- mit rutschfester Antivibrationsmatte zum Schutz der Dachmembrane (bei PVC-Dächern ist eine zusätzliche Trennlage zur Vermeidung von Weichmacherwanderungen erforderlich - siehe BIS Yeti® Triplex Trennlage)
- Spritzgussteile aus WPC (Holz-Kunststoff-Verbundwerkstoff) bzw. PA mit 30% Glasfaseranteil
- Kunststoffelemente vollständig recycelbar
- Schallschutz nach DIN EN ISO 10140-1 und DIN EN ISO 10140-3
- UV-beständig nach ISO 16474-3:2014-02 - zertifiziert durch ITB
- Art.Nr.67685303 bestehend aus:
  - 2 x BIS Yeti® 280 Montagefuß inkl. rutschfester Antivibrationsmatte (Gummi)
  - 4 x BIS Strut Schienenverbinder 90° (BUP1000)
  - 8 x Sechskantschraube und Schiebemutter



Art.Nr.	Modell	L	B	H	h	F <sub>a,z</sub> (N)	VPE 1	Gew / 1 Einh (g)
67685280	BIS Yeti® 280 inkl. Matte	284 mm	284 (mm)	58 (mm)	8 (mm)	12.500*	12	612.00
67685303	H-Satz (Strut-Schiene bauseits)	284 mm	284	-	8	12.500*	1	2200.00

\* = max. zulässige Last in Verbindung mit Strut-Schiene 41x41x2,5.

F<sub>a,z</sub> (N) entspricht der max. zulässigen Last des Produkts. Nähere Informationen darüber erhalten Sie von unserer "Technischen Abteilung".

Angaben zur max. zulässigen Dachlast erhalten Sie vom zuständigen Statiker.

## Kombination mit

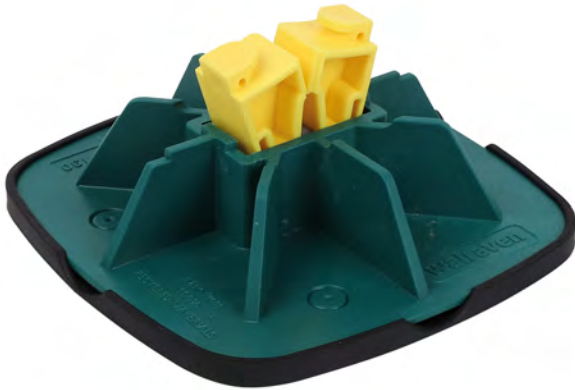
- 332 Walraven Yeti® Triplex Trennlagen
- 210 Walraven RapidStrut® Montageschienen (BUP1000)



# Walraven Yeti® 130 Montagefuß

(1 04 50)

zur Aufständering leichter Flachdachinstallationen

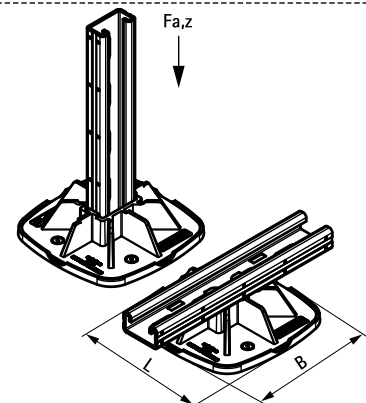


## Vorteile und Eigenschaften

- modulares Montagesystem für leichte Flachdachinstallationen
- geeignet für vertikale und horizontale Installationen
- flexible und hocheffiziente Lösung für Rohr-, Kabel- und Lüftungsleitungen
- mit rutschfester Antivibrationsmatte zum Schutz der Dachmembrane (bei PVC-Dächern ist eine zusätzliche Trennlage zur Vermeidung von Weichmacherwanderungen erforderlich - siehe BIS Yeti® Triplex Trennlage)
- Schienenadapter mit einzigartiger Einrastfunktion für schnelle und sichere Montagen
- Schallschutz nach DIN EN ISO 10140-1 und DIN EN ISO 10140-3
- UV-beständig nach ISO 16474-3:2014-02 - zertifiziert durch ITB
- Spritzgussteile aus WPC (Holz-Kunststoff-Verbundwerkstoff) bzw. PA mit 30% Glasfaseranteil
- Kunststoffelemente vollständig recycelbar
- beständig gegen UV-Strahlung und chemische Einflüsse



ITB No.  
LZM00-02259



Art.Nr.	Modell	L	B (mm)	Für Schiene	F <sub>a,z</sub> (N)	VPE 1	Gew / 1 Einh (g)
67685130	Mit rutschfester Antivibrationsmatte	130 mm	130	Strut 41x21	2.500	10	122.80

*F<sub>a,z</sub> (N) entspricht der max. zulässigen Last des Produkts. Nähere Informationen darüber erhalten Sie von unserer "Technischen Abteilung".  
Angaben zur max. zulässigen Dachlast erhalten Sie vom zuständigen Statiker.*

## Kombination mit

332 Walraven Yeti® Triplex Trennlagen

# Walraven Yeti® 130 Rahmenkonstruktion (BUP)

(10452)

zur Aufständigung leichter Flachdachinstallationen

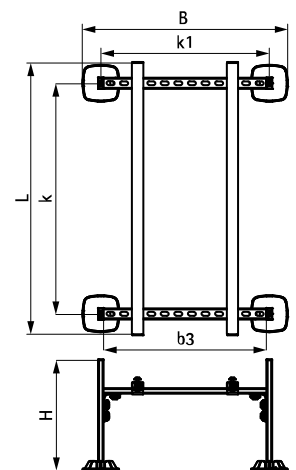


## Vorteile und Eigenschaften

- Rahmenkonstruktion zur Montage von Klimageräten und Anlagen auf Flachdächern (inklusive Montagefüßen, Schienen, Verbinder und Verschraubung)
- mit rutschfester Antivibrationsmatte zum Schutz der Dachmembrane (bei PVC-Dächern ist eine zusätzliche Trennlage zur Vermeidung von Weichmacherwanderungen erforderlich - siehe BIS Yeti® Triplex Trennlage)
- 1,500 N maximal zulässige Last
- Höhe des aufgeständerten Gerätes max. 1,20 Meter über Flachdachhöhe
- Spritzgussteile aus WPC (Holz-Kunststoff-Verbundwerkstoff) bzw. PA mit 30% Glasfaseranteil
- Kunststoffelemente vollständig recycelbar
- beständig gegen UV-Strahlung und chemische Einflüsse
- UV-beständig nach ISO 16474-3:2014-02 - zertifiziert durch ITB
- Oberflächenbeschichtung:
  - Walraven BIS UltraProtect® 1000 Systemtechnologie
  - ein System für Installationen im Innen- und Außenbereich
  - besteht min. 1.000 Std. Salzsprühtest nach DIN ISO 9227
- Schallschutz: Einfügungsdämpfung
- Art.Nr.67685532 bestehend aus:
  - 4 x BIS Yeti® 130 Montagefüßen inkl. rutschfester Antivibrationsmatte (aus Gummi)
  - 2 x 1,0 m BIS RapidStrut® Montageschiene 41x21 (BUP1000), geschnitten und entgratet
  - 2 x 0,6 m BIS RapidStrut® Montageschiene 41x21 (BUP1000), geschnitten und entgratet
  - 4 x 0,4 m BIS RapidStrut® Montageschiene 41x21 (BUP1000), geschnitten und entgratet (vertikale Schiene zum Einsatz in Yeti® 130 Montagefuß)
  - alle Verbindungselemente, Schienenendstopfen und Verschraubungsteile sind im Set enthalten und weitgehend vormontiert



ITB No.  
LZM00-02259



Art.Nr.	Modell	L	B	b3	H	k	k1	F <sub>a,z</sub>	VPE 1	Gew / 1 Einh
			(mm)	(mm)	(mm)	(mm)	(mm)	(N)		(g)
67685532	Rahmenset für ein Gerät	1.000 mm	751	600	400	850	621	1.500	1	11800.00

Max. zulässige Last (F<sub>a,z</sub>) abhängig von Tragfähigkeit des Trapezbleches. Diese ist mit Planer / Statiker vor der Montage abzuklären.

Bitte kontaktieren Sie unsere technische Abteilung im Falle abweichender Montageanforderungen.

## Kombination mit

- 330 Walraven Yeti® 130 Erweiterungsrahmen (BUP1000)
- 332 Walraven Yeti® Triplex Trennlagen

## Alternative Produkte

- 326 Walraven Yeti® 335 Rahmenkonstruktion (BUP1000)

# Walraven Yeti<sup>®</sup> 130 Erweiterungsrahmen (BUP1000)

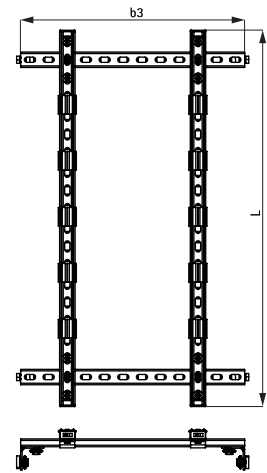
(1 04 53)

zur Anbringung zusätzlicher Gewichte auf Yeti<sup>®</sup> 130 Rahmenkonstruktionen



## Vorteile und Eigenschaften

- komplettes Erweiterungsset für BIS Yeti<sup>®</sup> 130 Rahmenkonstruktion (Art.Nr. 67685532)
- zusätzliche Ebene zur Auflage von Gewichtsblöcken
- inklusive Gummieinlagen
- Material: Stahl
- Oberflächenbeschichtung:
  - Walraven BIS UltraProtect<sup>®</sup> 1000 Systemtechnologie
  - ein System für Installationen im Innen- und Außenbereich
  - besteht min. 1.000 Std. Salzsprühstest nach DIN ISO 9227



Art.Nr.	Modell	L	B	b3	H	k	k1	F <sub>a,z</sub>	VPE 1	Gew / 1 Einh
		(mm)	(mm)	(mm)	(mm)	(mm)	(mm)	(N)		(g)
67685522	BIS Yeti <sup>®</sup> Erweiterungsset für Gewichtsblöcke ISO BUP1000	1.000 mm	751	600	42	850	621	1.500	1	7160.00

Max. zulässige Last (F<sub>a,z</sub>) abhängig von Tragfähigkeit des Trapezbleches. Diese ist mit Planer / Statiker vor der Montage abzuklären.  
Bitte kontaktieren Sie unsere technische Abteilung im Falle abweichender Montageanforderungen.

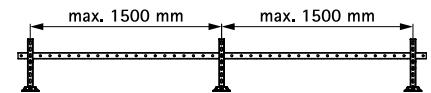
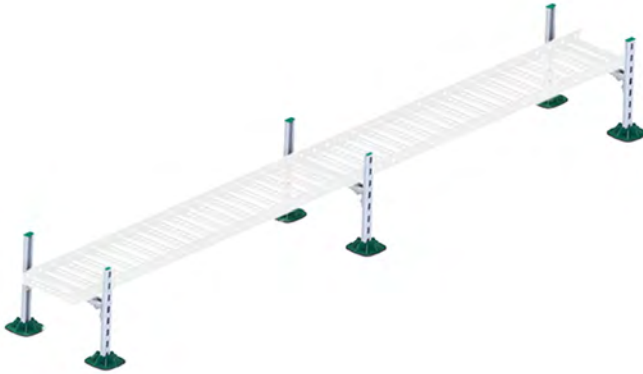
### Kombination mit

329 Walraven Yeti<sup>®</sup> 130 Rahmenkonstruktion (BUP)

# Walraven Yeti® 130 Kabelrinnen-Set (BUP1000)

(10454)

zur Aufständerung von Kabeltrassen/-rinnen auf Flachdächern



## Vorteile und Eigenschaften

- montagefertiges Set für Kabeltrassen/-rinnen auf Flachdächern
- flexible sowie schnell montierbare und kostengünstige Lösung
- auch zur Montage von Rohren und kleinen Luftkanälen geeignet
- mit rutschfester Antivibrationsmatte zum Schutz der Dachmembrane (bei PVC-Dächern ist eine zusätzliche Trennlage zur Vermeidung von Weichmacherwanderungen erforderlich - siehe BIS Yeti® Triplex Trennlage)
- keine Kalkulation nötig, da vordefinierte maximale Belastungswerte
- Spritzgussteile aus WPC (Holz-Kunststoff-Verbundwerkstoff) bzw. PA mit 30% Glasfaseranteil
- Kunststoffelemente vollständig recycelbar
- beständig gegen UV-Strahlung und chemische Einflüsse
- UV-beständig nach ISO 16474-3:2014-02 - zertifiziert durch ITB
- Oberflächenbeschichtung:
  - Walraven BIS UltraProtect® 1000 Systemtechnologie
  - ein System für Installationen im Innen- und Außenbereich
  - besteht min. 1.000 Std. Salzsprühtest nach DIN ISO 9227
- Schallschutz: Einfügungsdämpfung
- Art.Nr.67685534 bestehend aus:
  - 6 x BIS Yeti® 130 Montagefüßen inkl. rutschfester Antivibrationsmatte (aus Gummi)
  - 9 x 0,4 m BIS RapidStrut® Montageschiene 41x21 (BUP1000), geschnitten und entgratet
  - 6 x BIS RapidStrut® 90° Verbinder, vormontiert und montagefertig
  - 6 x BIS RapidStrut® Schienenendstopfen

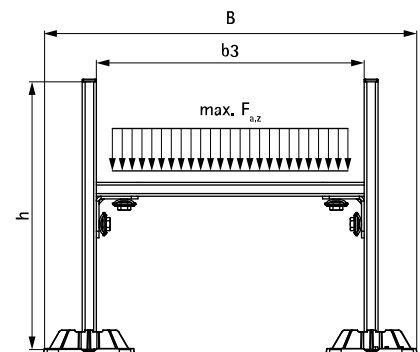


ITB No.  
LZM00-02259

Art.Nr.	Modell	B (mm)	b3 (mm)	h (mm)	F <sub>a,z</sub> (N)	VPE 1	Gew / 1 Einh (g)
67685534	Kabelrinnen-Set 400	551	400	400	1.500	1	8291.00

Max. zulässige Last (F<sub>a,z</sub>) abhängig von Tragfähigkeit des Trapezbleches. Diese ist mit Planer / Statiker vor der Montage abzuklären.

Bitte kontaktieren Sie unsere technische Abteilung im Falle abweichender Montageanforderungen.



### Kombination mit

- 223 Walraven Strut T-Schienenfuß (BUP1000)
- 210 Walraven RapidStrut® Montageschienen (BUP1000)
- 257 Walraven Strut Schienenverbinder 90° (BUP1000)

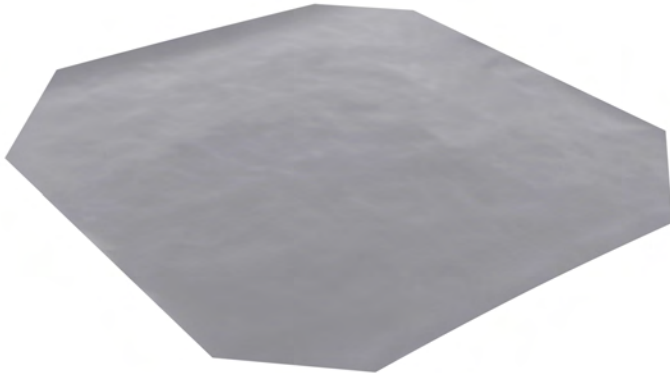
### Kombination mit

- 332 Walraven Yeti® Triplex Trennlagen

# Walraven Yeti® Triplex Trennlagen

(1 04 55)

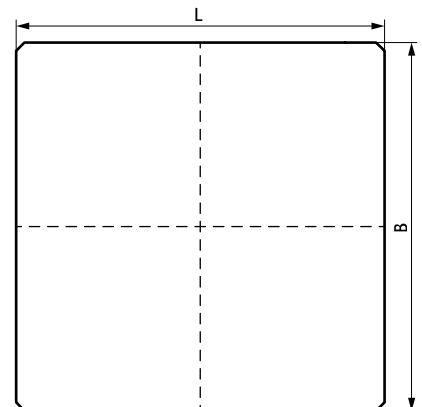
zur Montage | Aufständigung von Flachdachinstallationen



## Vorteile und Eigenschaften

- 3-lagige Trennschicht zur Unterlage zwischen BIS Yeti® und Ursus Montagefüßen und PVC-Flachdächern
- in zwei Standardgrößen für BIS Yeti® 480 und 335 erhältlich; für alle anderen BIS Yeti® und Ursus Montagefüße können die Trennlagen bauseits zugeschnitten werden
- hoher Haftreibungskoeffizient (von 0.400 bis 0.500 abhängig von Dachneigung und Feuchtigkeitsgrad)
- beidseitig verwendbar
- zum Schutz vor Weichmacherwanderung auf PVC-Dachkonstruktionen
- erhältlich in zwei Standardabmessungen für BIS Yeti® 480 und 335; für alle weiteren BIS Yeti® und Ursus Montagefüße entsprechend zuschneiden
- Material: HDPE-Folie (schwarz), Aluminium-Schicht und PET-Folie (transparent)

Art.Nr.	L	B (mm)	VPE 1	VPE 2	Gew / 1 Einh (g)
67685403	350 mm	350	10	300	16.00
67685405	500 mm	500	10	200	31.40



### Kombination mit

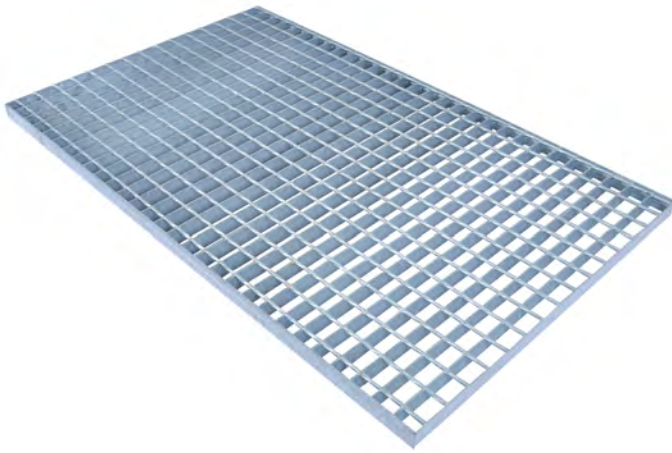
- 321 Walraven Yeti® 480 Montagefuß
- 323 Walraven Yeti® 335 Montagefuß
- 326 Walraven Yeti® 335 Rahmenkonstruktion (BUP1000)

### Kombination mit

- 327 Walraven Yeti® 280 Montagefuß

# Walraven Yeti® Plattformgitter (fv)

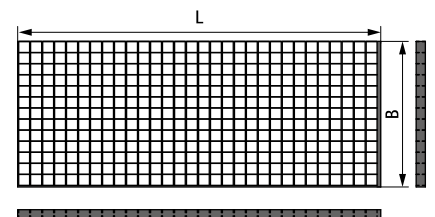
(104 16)



## Vorteile und Eigenschaften

- vollständiges Sortiment aus Gittern und Treppenstufen zur Konstruktion von Wartungsplattformen
- in Kombination mit BIS Yeti® Standfüßen und BIS RapidStrut® Schienen für Flachdachinstallation im Außenbereich
- technische Projektplanung, -auslegung und berechnung auf Anfrage
- Material: Stahl
- feuerverzinkt

Art.Nr.	Modell	L	B (mm)	VPE 1	Gew / 1 Einh (g)
67691100	Grid SP (30x2)	1.000 mm	1.000	1	20000.00
<i>L = Flachstahlstreben; B = Stangenstreben</i>					



### Kombination mit

- 334 Walraven Yeti® Stufengitter (fv)
- 335 Walraven Yeti® Gitterbefestigung (fv)
- 321 Walraven Yeti® 480 Montagefuß

### Kombination mit

- 208 Walraven RapidStrut® Montageschienen DS 5 (BUP1000)
- 210 Walraven RapidStrut® Montageschienen (BUP1000)

# Walraven Yeti® Stufengitter (fv)

(104 17)

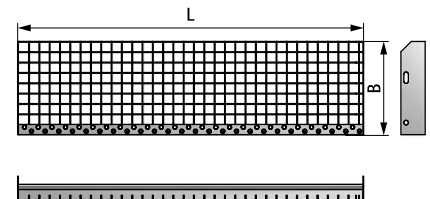


## Vorteile und Eigenschaften

- vollständiges Sortiment aus Gittern und Treppenstufen zur Konstruktion von Wartungsplattformen
- in Kombination mit BIS Yeti® Standfüßen und BIS RapidStrut® Schienen für Flachdachinstallation im Außenbereich
- technische Projektplanung, -auslegung und berechnung auf Anfrage
- Material: Stahl
- feuerverzinkt

Art.Nr.	Modell	L	B (mm)	VPE 1	Gew / 1 Einh (g)
67690100	Step TSP 3-30	1.000 mm	240	1	6700.00

*L = Flachstahlstreben; B = Stangenstreben (Type TSP)*



### Kombination mit

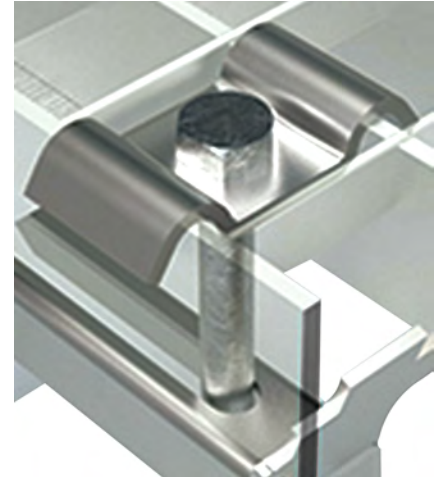
- 333 Walraven Yeti® Plattformgitter (fv)
- 335 Walraven Yeti® Gitterbefestigung (fv)
- 321 Walraven Yeti® 480 Montagefuß

### Kombination mit

- 208 Walraven RapidStrut® Montageschienen DS 5 (BUP1000)
- 210 Walraven RapidStrut® Montageschienen (BUP1000)

# Walraven Yeti® Gitterbefestigung (fv)

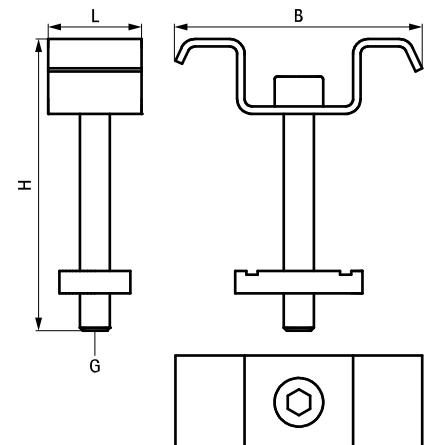
(104 18)



## Vorteile und Eigenschaften

- Verschraubungsset bestehend aus 4 Fixierplatten, 4 Schrauben und 4 Schiebemuttern
- feuerverzinkt
- Fixierplatte in W-Form für formschlüssige Verbindung zum Gitter und zur Plattform
- Material: Stahl

Art.Nr.	G	L	B (mm)	H (mm)	Set	VPE 1	Gew / 1 Einh (g)
67699000	M8	21 mm	60	68	4 pcs.	25	324.00



## Kombination mit

- 333 Walraven Yeti® Plattformgitter (fv)
- 334 Walraven Yeti® Stufengitter (fv)



# Walraven Flachdach-Montagesockel (fv)

(10419)

zur Montage | Aufständigung von Flachdachinstallationen

67685410

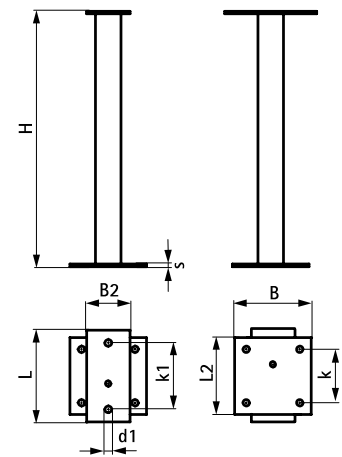


67685411

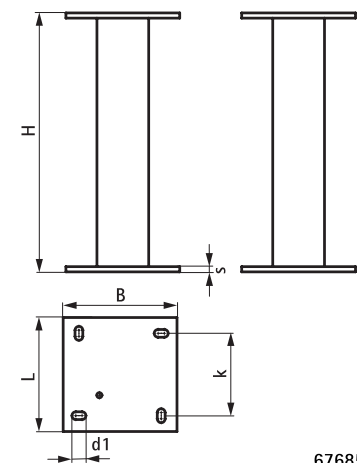


## Vorteile und Eigenschaften

- zur Verbindung von Schienen-Unterkonstruktionen mit der Gebäudestruktur
  - zur Herstellung von Festpunktkonstruktionen geeignet
  - zur Vermeidung von Kältebrücken muss das Innere des Montagefußes bauseits mit wetterfestem Expansionschaum ausgefüllt werden
  - 67685410 in Kombination mit BIS RapidStrut® Schienenfuß G2 (665885400 | 66583804)
  - 67685411 in Kombination mit Maxx Wandplatte 1.0 (6581820 / 6581821)
  - Material: Stahl S235JR
- feuerverzinkt



67685410



67685411

Art.Nr.	L	L2	B	B2	H	s	d1	k	k1	Profil	Gew / 1 Einh
		(mm)	(mm)	(mm)	(mm)	(mm)	(mm)	(mm)	(mm)		(g)
67685410	180 mm	150 mm	150	85	500	5	13	105	130	50x50x4	4200.00
67685411	220 mm	-	220	-	500	10	27x15	159	-	100x100x4	13100.00

### Kombination mit

- 221 Walraven RapidStrut® Schienenfuß G2 (BUP1000)
- 210 Walraven RapidStrut® Montageschienen (BUP1000)
- 321 Walraven Yeti® 480 Montagefuß

### Kombination mit

- 323 Walraven Yeti® 335 Montagefuß
- 302 Walraven Maxx Profifuß (fv)
- 303 Walraven Maxx Verbinder 90° (fv)

# Walraven Ursus Montagefuß (BUP1000)

(1 04 20)

zur Montage | Aufständigung von Flachdachinstallationen



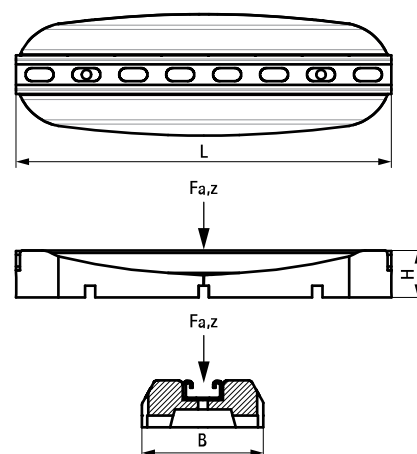
## Vorteile und Eigenschaften

- zur Aufständigung von Rohrleitungs- und Kabeltrassen
- zur Befestigung von Laufwegen und anderen Klimainstallationen
- keine Beschädigung der wasserabweisenden Membrane des Flachdachs (bei PVC-Dachkonstruktionen ist eine zusätzliche Trennlage zur Vermeidung von Weichmacherwanderungen erforderlich - siehe hierzu BIS Yeti® Triplex Trennlage)
- Material: aus vulkanisiertem Gummi, schwarz, Strut Schiene aus Stahl 1.0242
- UV-beständig
- Strut Schiene: Oberflächenbeschichtung:
  - BIS UltraProtect® 1000 Systemtechnologie
  - ein System für Installationen im Innen- und Außenbereich
  - besteht min. 1.000 Std. Salzsprühtest nach DIN ISO 9227



Art.Nr.	Modell	L	B (mm)	H (mm)	F <sub>a,z</sub> (N)	VPE 1	Gew / 1 Einh (g)
67687250	Horizontal, inklusive Schiene	250 mm	130	50	1.000	1	1310.00
67687400	Horizontal, inklusive Schiene	400 mm	130	50	2.000	1	2152.00
67687601	Horizontal, inklusive Schiene	600 mm	200	50	3.000	1	4510.00

*F<sub>a,z</sub> (N) entspricht der max. zulässigen Last des Produkts. Nähere Informationen darüber erhalten Sie von unserer "Technischen Abteilung".  
Angaben zur max. zulässigen Dachlast erhalten Sie vom zuständigen Statiker.*



## Kombination mit

332 Walraven Yeti® Triplex Trennlagen

# Walraven Yeti® 335 Laufweg

(I 10 05)

vorgefertigtes Grundelement für Laufwege entlang von Flachdachinstallationen

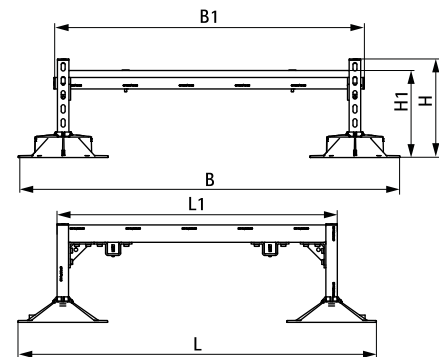


## Vorteile und Eigenschaften

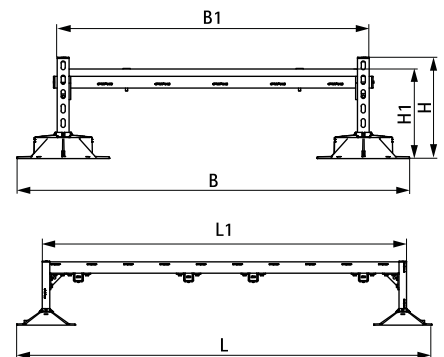
- komplettes Set zum Bau kleinerer Übergänge und Laufwege über Installationen auf flachen und leicht geneigten Dächern
- mit rutschfester Antivibrationsmatte (bei PVC-Dachkonstruktionen ist eine zusätzliche Trennlage zur Vermeidung von Weichmacherwanderungen erforderlich - siehe hierzu BIS Yeti® Triplex Trennlage)
- keine Kalkulation nötig, da vordefinierte maximale Belastungswerte
- vormontiertes Set für eine schnelle Endmontage
- höhenverstellbar von 230 bis 330 mm
- Spritzgussteile aus WPC (Holz-Kunststoff-Verbundwerkstoff) bzw. PA mit 30% Glasfaseranteil
- beständig gegen UV-Strahlung und chemische Einflüsse
- Oberflächenbeschichtung:
  - BIS UltraProtect® 1000 Systemtechnologie
  - ein System für Installationen im Innen- und Außenbereich
  - besteht min. 1.000 Std. Salzsprühstest nach DIN ISO 9227
- Plattform- und Stufengitter feuerverzinkt (fv)
- Schallschutz nach DIN EN ISO 10140-1 und DIN EN ISO 10140-3 bis zu 31 dB(A) Einfügungsdämpfung
- UV-beständig nach ISO 16474-3:2014-02 - zertifiziert durch ITB
- Design gemäß EN 14122



Nr. 1762-001-19 ITB No. LZM00-02259



67685801



67685803

Art.Nr.	L	L1 (mm)	B (mm)	B1 (mm)	H (mm)	H1 (mm)	F <sub>a,z</sub> (N)	VPE 1	Gew / 1 Einh (g)
67685801	1.280 mm	1.000 mm	1.362	1.100	348	311	2.000	1	48000.00
67685803	2.280 mm	2.000 mm	1.362	1.100	348	311	2.000	1	119000.00

F<sub>a,z</sub> (N) entspricht der max. zulässigen Last des Produkts. Nähere Informationen darüber erhalten Sie von unserer "Technischen Abteilung".  
Angaben zur max. zulässigen Dachlast erhalten Sie vom zuständigen Statiker.

## Kombination mit

- 339 Walraven Yeti® 335 Laufweg-Erweiterung
- 332 Walraven Yeti® Triplex Trennlagen

# Walraven Yeti® 335 Laufweg-Erweiterung

(1 10 10)

vorgefertigtes Erweiterungsset für Laufwege entlang von Flachdachinstallationen

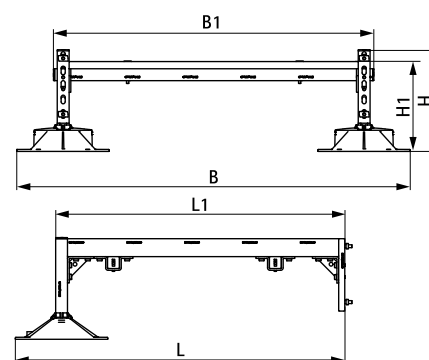


## Vorteile und Eigenschaften

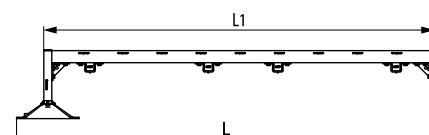
- Erweiterungsset zum Bau kleinerer Übergänge und Laufwege über Installationen auf flachen und leicht geneigten Dächern
- mit rutschfester Antivibrationsmatte (bei PVC-Dachkonstruktionen ist eine zusätzliche Trennlage zur Vermeidung von Weichmacherwanderungen erforderlich - siehe hierzu BIS Yeti® Triplex Trennlage)
- keine Kalkulation nötig, da vordefinierte maximale Belastungswerte
- vormontiertes Set für eine schnelle Endmontage
- höhenverstellbar von 230 bis 330 mm (voreingestellt auf 330 mm Höhe)
- Spritzgussteile aus WPC (Holz-Kunststoff-Verbundwerkstoff) bzw. PA mit 30% Glasfaseranteil
- beständig gegen UV-Strahlung und chemische Einflüsse
- Oberflächenbeschichtung:
  - BIS UltraProtect® 1000 Systemtechnologie
  - ein System für Installationen im Innen- und Außenbereich
  - besteht min. 1.000 Std. Salzsprühtest nach DIN ISO 9227
- Plattform- und Stufengitter feuerverzinkt (fv)
- Schallschutz nach DIN EN ISO 10140-1 und DIN EN ISO 10140-3 bis zu 31 dB(A) Einfügungsdämpfung
- UV-beständig nach ISO 16474-3:2014-02 - zertifiziert durch ITB
- Design gemäß EN 14122



Nr. 1762-001-19 ITB No. LZM00-02259



67685811



67685813

Art.Nr.	L	L1 (mm)	B (mm)	B1 (mm)	H (mm)	H1 (mm)	F <sub>a,z</sub> (N)	VPE 1	Gew / 1 Einh (g)
67685811	1.140 mm	1.000 mm	1.362	1.100	348	311	2.000	1	42000.00
67685813	2.138 mm	2.000 mm	1.361	1.000	348	311	2.000	1	112000.00

F<sub>a,z</sub> (N) entspricht der max. zulässigen Last des Produkts. Nähere Informationen darüber erhalten Sie von unserer "Technischen Abteilung".  
Angaben zur max. zulässigen Dachlast erhalten Sie vom zuständigen Statiker.

## Kombination mit

- 332 Walraven Yeti® Triplex Trennlagen
- 338 Walraven Yeti® 335 Laufweg

# Walraven Yeti® 335 Übergang mit 2 Stufen

(I 10 15)

vorgefertigtes Set für Übergänge bei Flachdachinstallationen



## Vorteile und Eigenschaften

- komplettes Set zum Bau kleiner Brücken und Laufwege über Installationen auf flachen und leicht geneigten Dächern
- mit rutschfester Antivibrationsmatte (bei PVC-Dachkonstruktionen ist eine zusätzliche Trennlage zur Vermeidung von Weichmacherwanderungen erforderlich - siehe hierzu BIS Yeti® Triplex Trennlage)
- keine Kalkulation nötig, da vordefinierte maximale Belastungswerte
- vormontiertes Set für eine schnelle Endmontage
- mit Handlauf aus ungelochten Schienen
- Spritzgussteile aus WPC (Holz-Kunststoff-Verbundwerkstoff) bzw. PA mit 30% Glasfaseranteil
- beständig gegen UV-Strahlung und chemische Einflüsse
- Oberflächenbeschichtung:
  - BIS UltraProtect® 1000 Systemtechnologie
  - ein System für Installationen im Innen- und Außenbereich
  - besteht min. 1.000 Std. Salzsprühstest nach DIN ISO 9227
- Plattform- und Stufengitter feuerverzinkt (fv)
- Schallschutz nach DIN EN ISO 10140-1 und DIN EN ISO 10140-3 bis zu 31 dB(A) Einfügungsdämpfung
- UV-beständig nach ISO 16474-3:2014-02 - zertifiziert durch ITB
- Design gemäß EN 14122



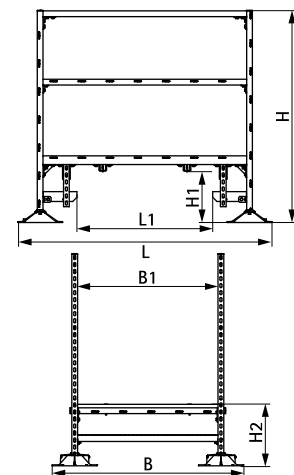
Nr.  
1762-001-19

ITB No.  
LZM00-02259

Art.Nr.	L	L1 (mm)	B (mm)	B1 (mm)	H (mm)	H1 (mm)	H2 (mm)	F <sub>a,z</sub> (N)	VPE 1	Gew / 1 Einh (g)
67685821	1.811 mm	967 mm	1.362	1.000	1.508	372	440	2.000	1	109000.00

F<sub>a,z</sub> (N) entspricht der max. zulässigen Last des Produkts. Nähere Informationen darüber erhalten Sie von unserer "Technischen Abteilung".

Angaben zur max. zulässigen Dachlast erhalten Sie vom zuständigen Statiker.



## Kombination mit

332 Walraven Yeti® Triplex Trennlagen

# Walraven Yeti® 335 Übergang mit 4 Stufen

(I 10 20)

vorgefertigtes Set für Übergänge bei Flachdachinstallationen



## Vorteile und Eigenschaften

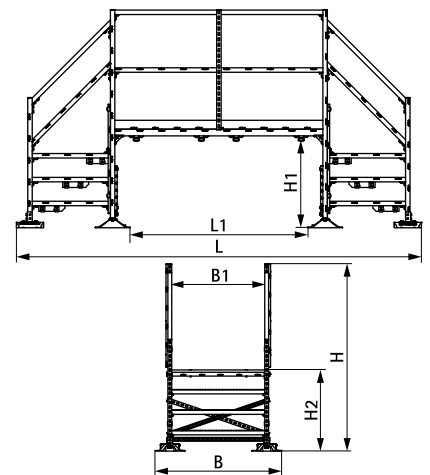
- komplettes Set zum Bau kleiner Brücken und Laufwege über Installationen auf flachen und leicht geneigten Dächern
- mit rutschfester Antivibrationsmatte zum Schutz der Dachmembrane (bei PVC-Dächern ist eine zusätzliche Trennlage zur Vermeidung von Weichmacherwanderungen erforderlich - siehe BIS Yeti® Triplex Trennlage)
- keine Kalkulation nötig, da vordefinierte maximale Belastungswerte
- vormontiertes Set für eine schnelle Endmontage
- mit Handlauf aus ungelochten Schienen
- Spritzgussteile aus WPC (Holz-Kunststoff-Verbundwerkstoff) bzw. PA mit 30% Glasfaseranteil
- beständig gegen UV-Strahlung und chemische Einflüsse
- Oberflächenbeschichtung:
  - BIS UltraProtect® 1000 Systemtechnologie
  - ein System für Installationen im Innen- und Außenbereich
  - besteht min. 1.000 Std. Salzsprühtest nach DIN ISO 9227
- Plattform- und Stufengitter feuerverzinkt (fv)
- Schallschutz nach DIN EN ISO 10140-1 und DIN EN ISO 10140-3 bis zu 31 dB(A) Einfügungsdämpfung
- UV-beständig nach ISO 16474-3:2014-02 - zertifiziert durch ITB
- Design gemäß EN 14122



Nr. 1762-001-19



ITB No. LZM00-02259



Art.Nr.	L	L1	B	B1	H	H1	H2	F <sub>a,z</sub>	VPE 1	Gew / 1 Einh
		(mm)	(mm)	(mm)	(mm)	(mm)	(mm)	(N)		(g)
67685833	3.733 mm	1.771 mm	1.362	1.000	2.008	806	880	2.000	1	249000.00

F<sub>a,z</sub> (N) entspricht der max. zulässigen Last des Produkts. Nähere Informationen darüber erhalten Sie von unserer "Technischen Abteilung".

Angaben zur max. zulässigen Dachlast erhalten Sie vom zuständigen Statiker.

## Kombination mit

332 Walraven Yeti® Triplex Trennlagen

## J Walraven Elektrobefestigungen



### Britclips® - Trägerklammern

Britclips® Tiger	347
Britclips® FC	348
Britclips® FC TB	349
Britclips® FC ICC	350
Britclips® FC M6 x 9	351
Britclips® FCHR M6 x 11	352
Britclips® FCR M6	353
Britclips® FC PD	354
Britclips® FC ICT	355



### Britclips® - Universal Trägerklammern

Britclips® FU	356
Britclips® FU M6 x 9	357
Britclips® FU ICC	358



### Britclips® - Schraubträgerklammern

Britclips® SB	359
Britclips® SB CT	360
Britclips® SB ICCS	361
Britclips® SB ICT	362



### Britclips® - Kabelclipse

Britclips® GAM8	363
Britclips® PC Flansch 2-7 mm	364
Britclips® PC Flansch 8-12 mm	365
Britclips® PCD	366
Britclips® PCF	367
Britclips® PCM	368



### Britclips® - Klemmspange

Britclips® TRC	369
Britclips® TR	370



### Britclips® - Trapezdeckenhänger

Britclips® RD	371
Britclips® RD ICT	372
Britclips® Rapid RTB	373



### Britclips® - Deckenprofilbefestigungen

Britclips® ACC15	374
Britclips® ACC25	375
Britclips® ACO	376
Britclips® ACHW / ACHZ	377
Britclips® ACS	378



### Britclips® - Profilabhänger

Britclips® PHV	379
Britclips® PHV ICT	380



### Britclips® - Verbunddeckenabhänger

Britclips® WN	381
---------------	-----



### Britclips® - Verschiedenes

Walraven RSWB Montageschiene	382
------------------------------	-----



### Walraven Kabelklemmen für Tunnelbau

BIS Twistfix	383
--------------	-----

# J Walraven Elektrobefestigungen

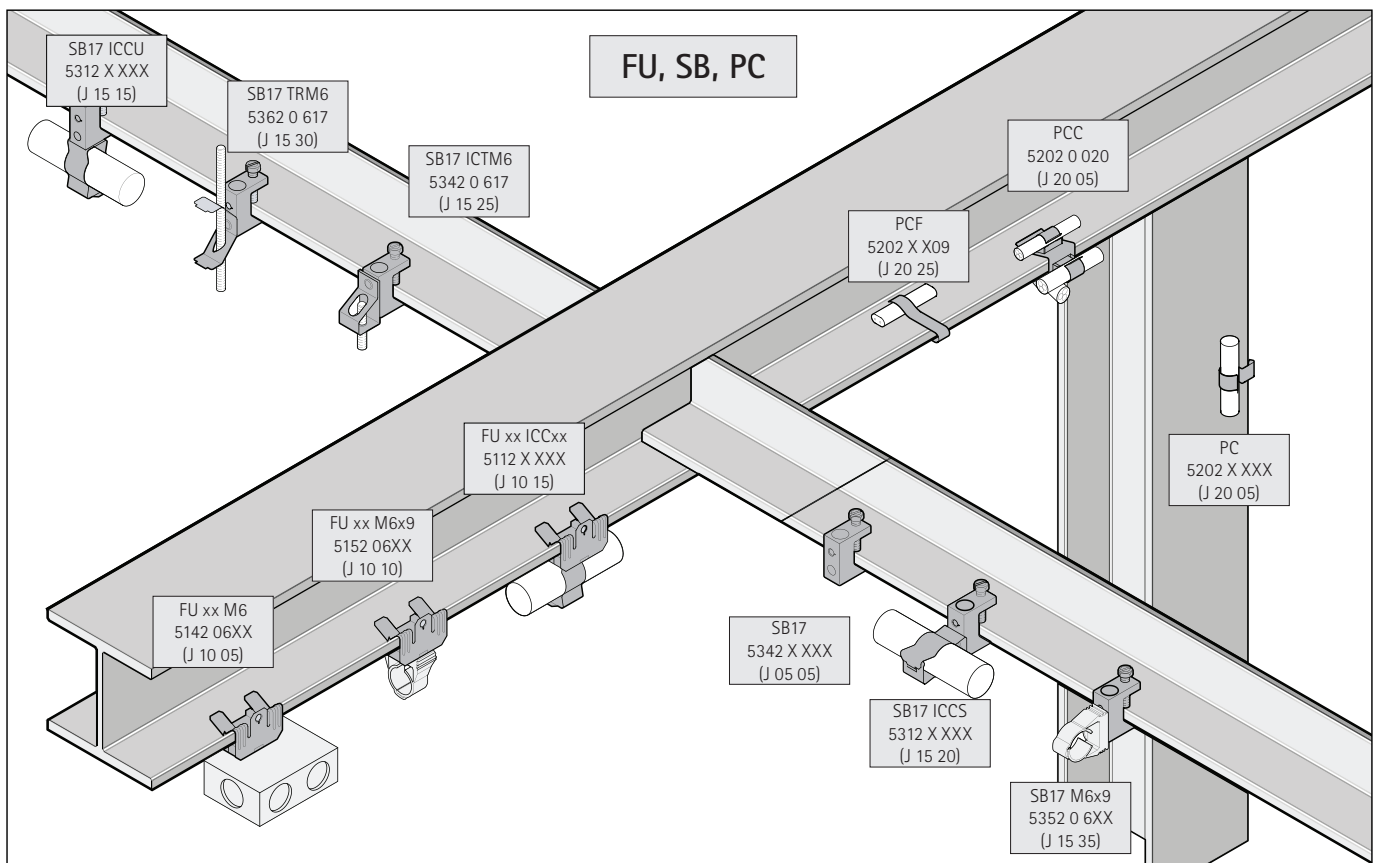
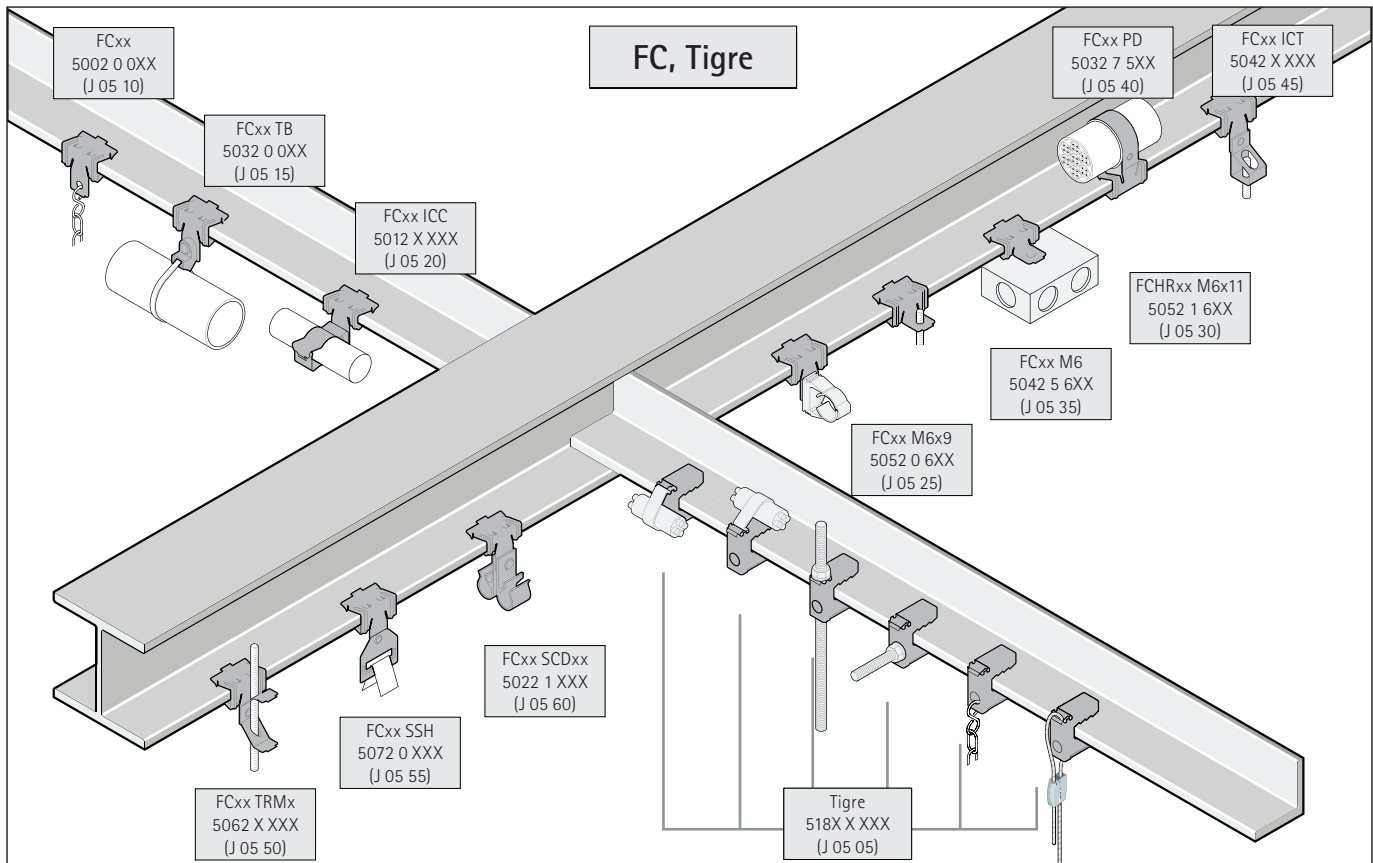


## Walraven Kabelbinder

BIS STARLOCK I Startsets	384
BIS STARLOCK II Startsets	385
BIS STARLOCK Zubehör	386
BIS STARLOCK Ersatzteile	387

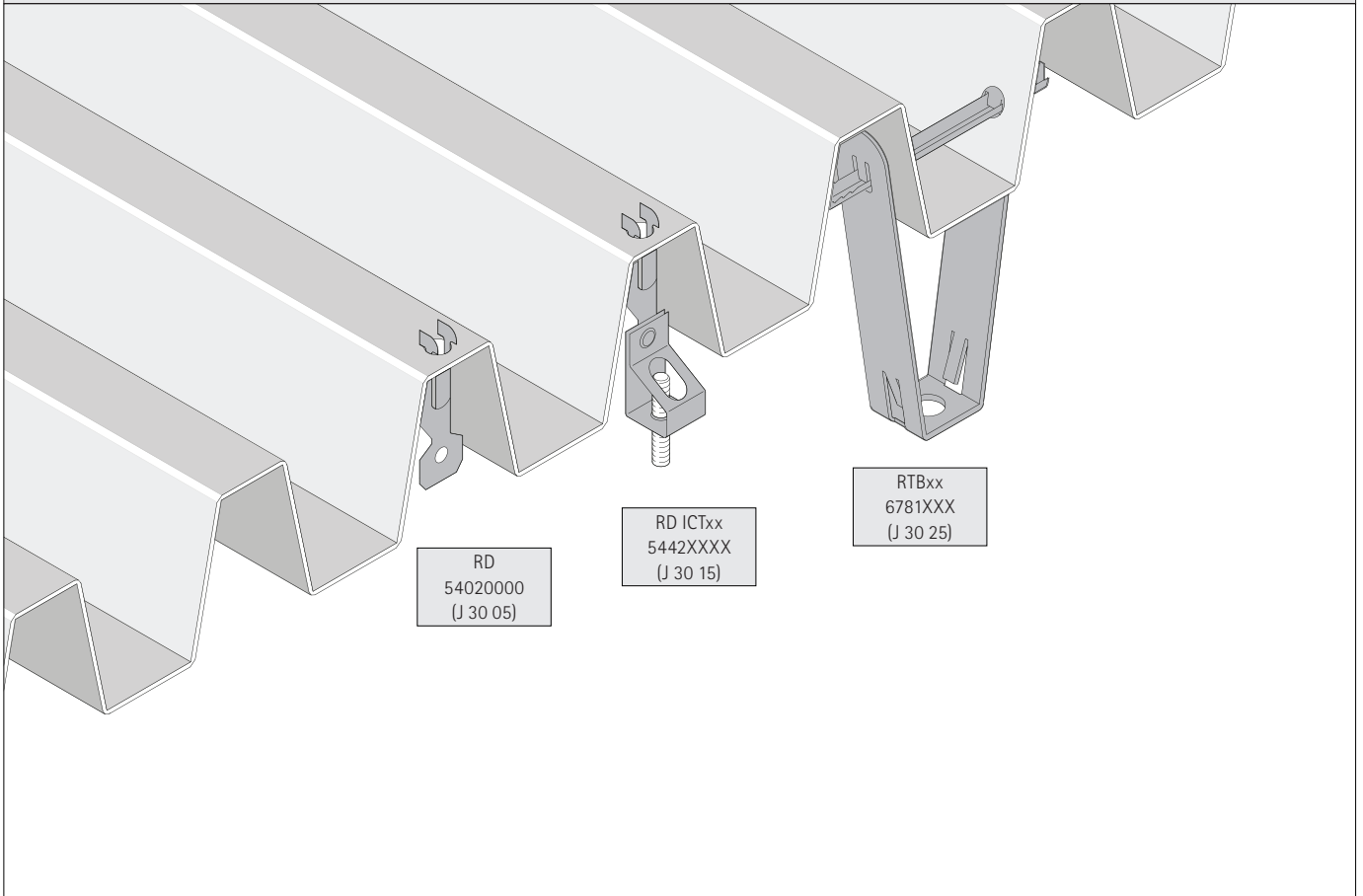


## Anwendung Walraven Britclips® Tiger, FC, FU, SB, PC

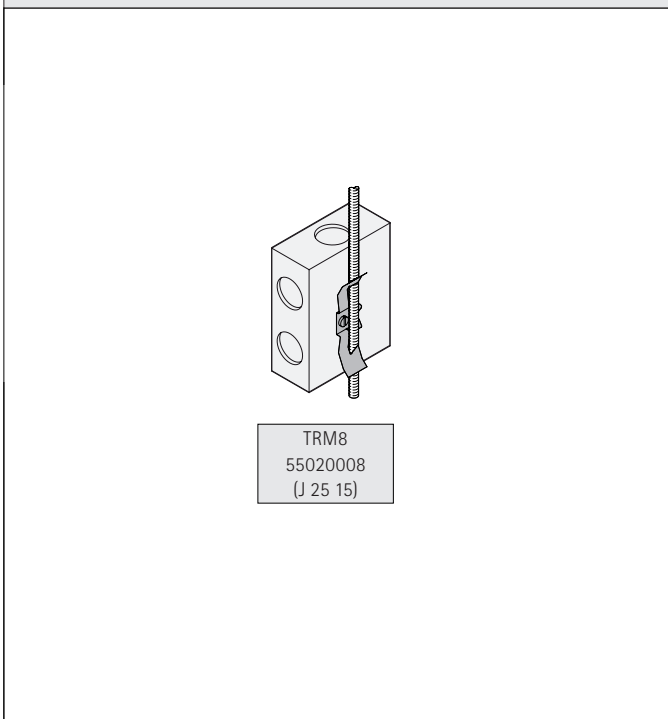


# Anwendung Walraven Britclips® RD, RTB, TR, CD

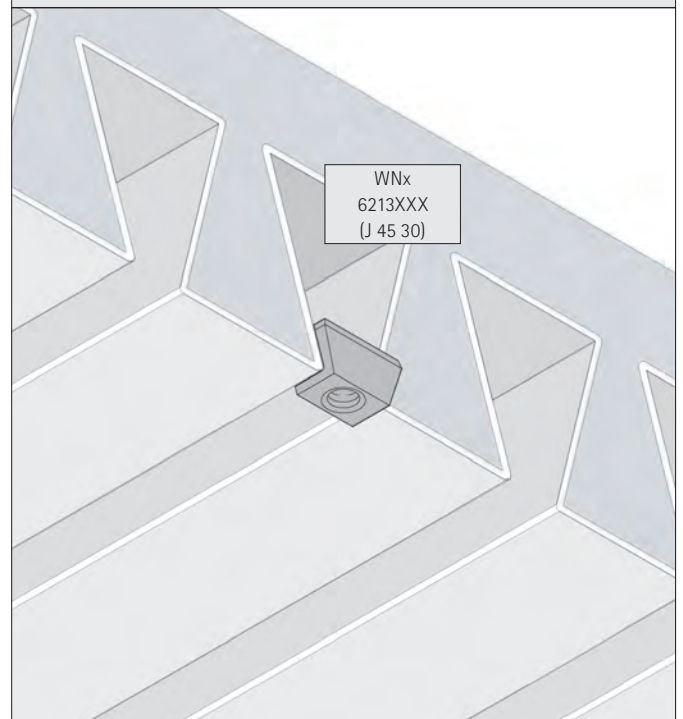
## RD, RTB



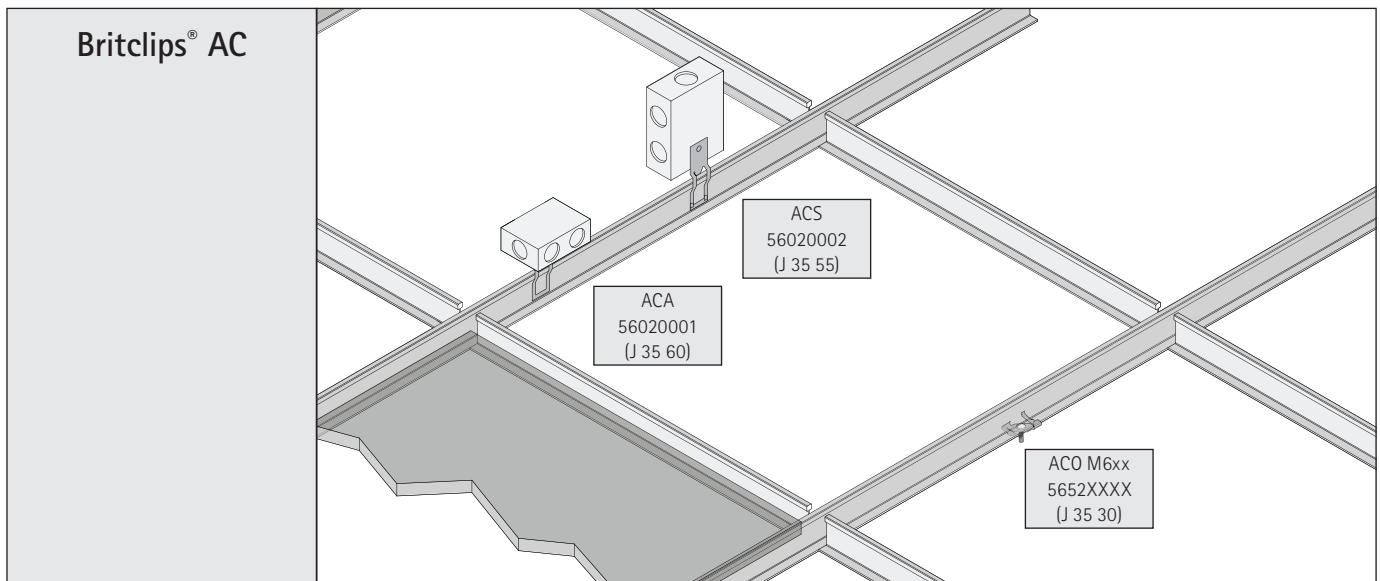
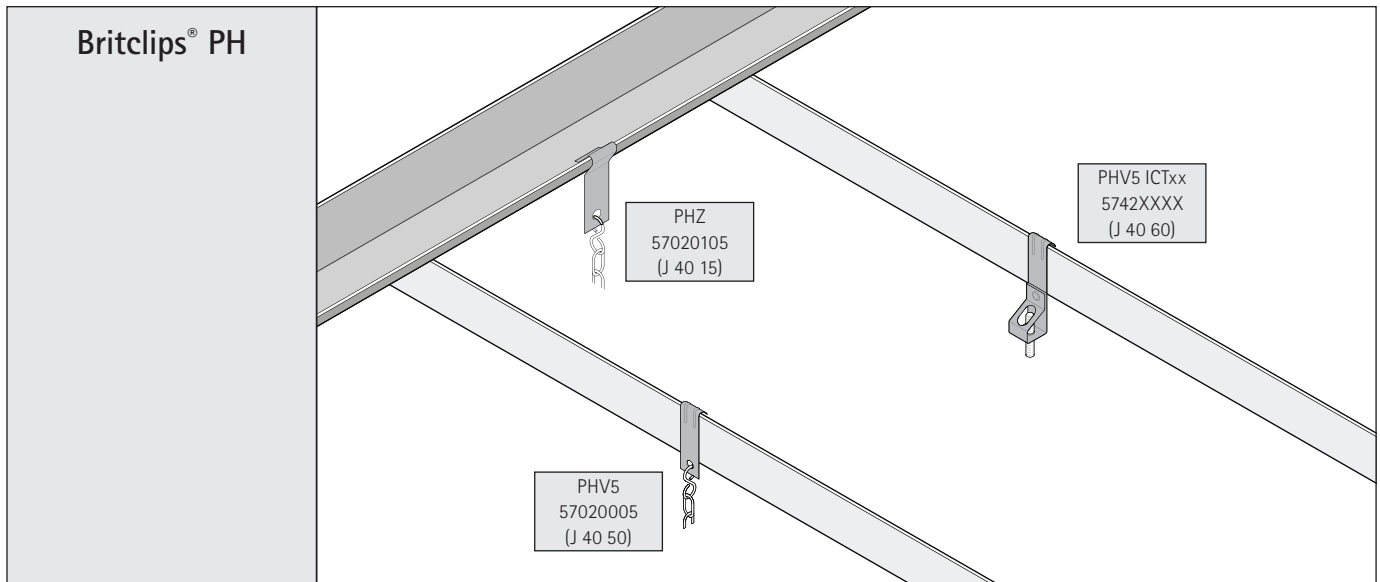
## TR



## WN



## Anwendung Walraven Britclips® PH, AC, PHV



# Britclips® Tiger

für Flansch 2 - 24 mm

(J 05 05)



## Vorteile und Eigenschaften

- multifunktionelle Klammer
- für statische Lasten, einmal verwendbar (nicht verschiebbar)
- festschlagen oder per Hand anbringen
- auch für den Außeneinsatz geeignet
- vereint die Anwendungen von mehreren Produkten, z.B. S-Haken, Drahtseil, Gewindestange (M6 oder M8), Kabelbinder, usw.
- Material: Federstahl (Typ C67S nach EN10132)
- Oberflächenbeschichtung: 2 Schichten Magni® (besteht 600 Stunden Salzsprühtest nach ISO 9227)
- inkl. Britclips® ICP Gewindeplatte, für Holzschrauben von 4,0 bis 4,5 mm (siehe J 50 07)

**CSTB**  
le futur en construction

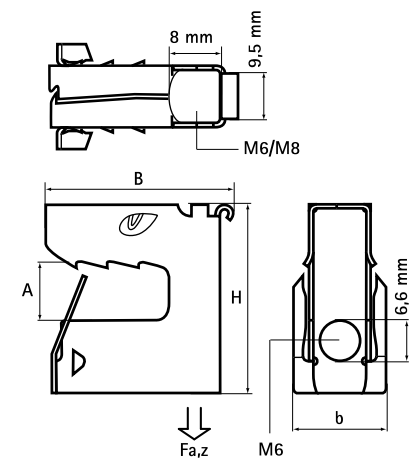
Report ED 05 / 022

Art.Nr.	Code	A	B	H	d1	d2	F <sub>a,z</sub> (N)	CSTB	VPE 1	VPE 2	Gew / 1 Einh (g)
		(mm)	(mm)	(mm)	(mm)	(mm)					
51803208	Tiger 8R	2 - 8	30	30	8,0	6,6	1.200	CSTB	25	250	10.20
51805208	Tiger 8	2 - 8	30	30	8,0	6,6	1.200	CSTB	100	500	12.00
51803216	Tiger 16R	8 - 16	32	38	8,0	6,6	1.200	CSTB	25	250	16.20
51805216	Tiger 16	8 - 16	32	38	8,0	6,6	1.200	CSTB	100	500	13.00
51804224	Tiger 24	16 - 24	42	48	8,0	6,6	1.200	CSTB	50	250	17.00

Nur zum Gebrauch bei statischen Belastungen.

Max. zulässige Last (F<sub>a,z</sub>) bei vertikaler Belastung und Verwendung von Gewindestangen in M6 oder M8 (Sicherheitsfaktor 1:4).

Extern geprüft von CSTB.



### Kombination mit

- 444 Walraven Gewindestifte (ev)
- 440 BIS S-Haken
- 446 Walraven Gewindestangen (ev)

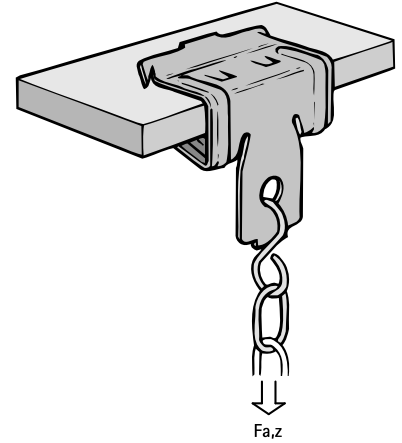
### Kombination mit

- 438 BIS Rundstahlketten (DIN 5685)

# Britclips® FC

für Flansch 2 - 30 mm

(J 05 10)

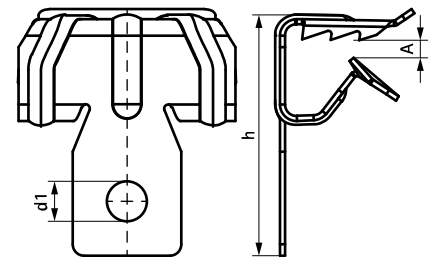


## Vorteile und Eigenschaften

- zur Befestigung an Stahlträgern ohne Schweißen oder Bohren
- Material: Federstahl (Typ C67S nach EN10132)
- mit Bohrung (Ø 7 mm) zur Aufnahme von S-Haken, Schraube/Mutter, usw.
- Oberflächenbeschichtung: Delta-Tone 9000 (480 Stunden)

Art.Nr.	Code	A (mm)	h (mm)	d1 (mm)	F <sub>a,z</sub> (N)	VPE 1	VPE 2	Gew / 1 Einh (g)
50020004	FC4	2 - 4	27	7	450	100	500	6.20
50020009	FC8	4 - 8	39	7	950	100	400	15.00
50020059	FC8-B	4 - 8	39	7	950	25	150	15.00
50020016	FC14	8 - 14	41	7	950	100	400	15.70
50020066	FC14-B	8 - 14	41	7	950	25	150	15.70
50020020	FC20	14 - 20	47	7	950	100	400	17.20
50020070	FC20-B	14 - 20	47	7	950	25	150	17.20
50020030	FC28	20 - 28	56	7	950	100	400	19.60

Artikel mit der Zusatzkennzeichnung '-B' sind in Plastiktüten verpackt.  
Nur zum Gebrauch bei statischen Belastungen.



### Kombination mit

- 440 BIS S-Haken
- 438 BIS Rundstahlketten (DIN 5685)

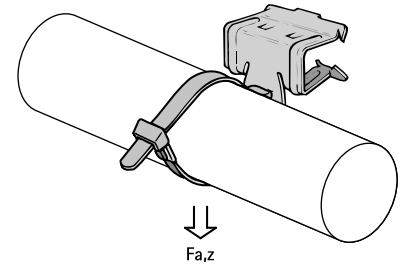
### Alternative Produkte

- 347 Britclips® Tiger

# Britclips® FC TB

für Flansch 2 - 30 mm

(J 05 15)

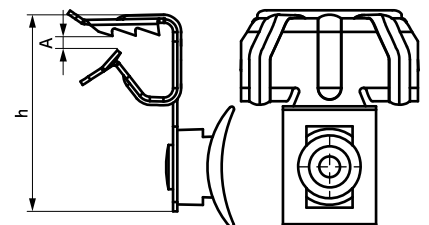


## Vorteile und Eigenschaften

- zur Befestigung an Stahlträgern ohne Schweißen oder Bohren
- mit Aufnahme für Kabelbinder (max. Breite 7,6 mm)
- Material: Klammer aus Federstahl (Typ C67S nach EN10132); Kabelbinderhalter aus PA (Polyamid), schwarz
- Oberflächenbeschichtung: Delta-Tone 9000 (480 Stunden)

Art.Nr.	Code	A (mm)	h (mm)	F <sub>a,z</sub> (N)	VPE 1	VPE 2	Gew / 1 Einh (g)
50320004	FC4 TB	2 - 4	27	220	100	400	12.00
50320009	FC8 TB	4 - 8	39	220	100	400	21.00
50320016	FC14 TB	8 - 14	41	220	100	400	24.00
50320020	FC20 TB	14 - 20	47	220	100	400	32.00
50320030	FC28 TB	20 - 28	50	220	100	400	38.00
50320066	FC14 TB-B	8 - 14	41	220	25	250	24.00

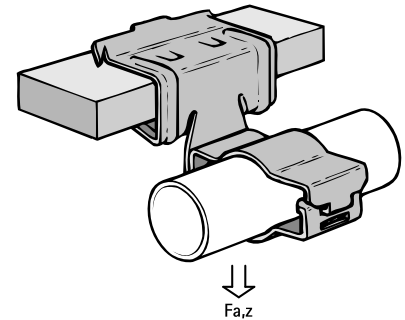
*Nur zum Gebrauch bei statischen Belastungen.*



# Britclips® FC ICC

für Flansch 2 - 30 mm

(J 05 20)

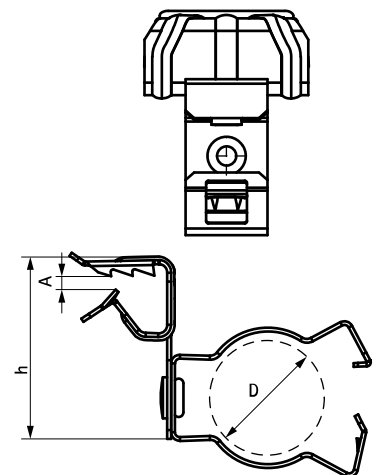


## Vorteile und Eigenschaften

- zur Befestigung an Stahlträgern ohne Schweißen oder Bohren
- geeignet für Rohr- und Kabelbefestigung horizontal, vertikal oder quer in Bezug auf Träger
- Kabelclip 360° drehbar
- Kabelclip mit Sicherheitsverschluss (Zange zum Schließen verwenden)
- Material: Federstahl (Typ C67S nach EN10132)
- Oberflächenbeschichtung: Delta-Tone 9000 (480 Stunden)

Art.Nr.	Code	D (mm)	A (mm)	h (mm)	F <sub>a,z</sub> (N)	VPE 1	VPE 2	Gew / 1 Einh (g)
50121709	FC8 ICC17	11 - 17	4 - 8	39	250	50	200	27.00
50121716	FC14 ICC17	11 - 17	8 - 14	41	250	50	200	28.50
50121720	FC20 ICC17	11 - 17	14 - 20	47	250	50	200	27.00
50122404	FC4 ICC24	18 - 24	2 - 4	27	450	50	200	27.00
50122409	FC8 ICC24	18 - 24	4 - 8	39	450	50	200	33.50
50122416	FC14 ICC24	18 - 24	8 - 14	41	450	50	200	34.00
50122420	FC20 ICC24	18 - 24	14 - 20	47	450	50	200	32.00
50122430	FC28 ICC24	18 - 24	20 - 28	56	450	50	200	33.00
50122609	FC8 ICC26	22 - 26	4 - 8	39	450	50	200	34.00
50122616	FC14 ICC26	22 - 26	8 - 14	41	450	50	200	37.00
50122620	FC20 ICC26	22 - 26	14 - 20	47	450	50	200	41.00
50122630	FC28 ICC26	22 - 26	20 - 28	56	450	50	200	42.00
50123209	FC8 ICC32	30 - 32	4 - 8	39	450	50	200	39.00
50123216	FC14 ICC32	30 - 32	8 - 14	41	450	50	200	42.00
50123220	FC20 ICC32	30 - 32	14 - 20	47	450	50	200	47.00
50123230	FC28 ICC32	30 - 32	20 - 28	56	450	50	200	48.00
50124016	FC14 ICC40	36 - 40	8 - 14	41	450	50	200	51.00
50124020	FC20 ICC40	36 - 40	14 - 20	47	450	50	100	56.00
50124030	FC28 ICC40	36 - 40	20 - 28	56	450	50	200	56.00

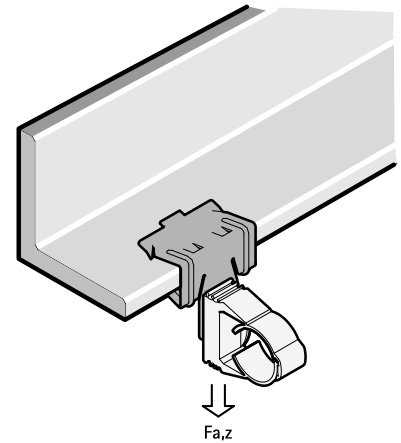
*Nur zum Gebrauch bei statischen Belastungen.*



# Britclips® FC M6 x 9

für Flansch 2 - 30 mm

(J 05 25)

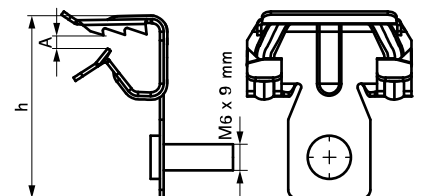


## Vorteile und Eigenschaften

- zur Befestigung an Stahlträgern ohne Schweißen oder Bohren
- mit Gewindestift M6 x 9 mm zur Befestigung von Schellen, Verteilerkästen, usw.
- Material: Federstahl (Typ C67S nach EN10132)
- Oberflächenbeschichtung: Delta-Tone 9000 (480 Stunden)

Art.Nr.	Code	A (mm)	h (mm)	F <sub>a,z</sub> (N)	VPE 1	VPE 2	Gew / 1 Einh (g)
50520604	FC4 M6x9	2 - 4	27	450	100	500	10.23
50520609	FC8 M6x9	4 - 8	39	450	100	400	14.00
50520616	FC14 M6x9	8 - 14	41	450	100	400	17.00
50520620	FC20 M6x9	14 - 20	47	450	100	400	20.00
50520630	FC28 M6x9	20 - 28	50	450	100	400	28.00

*Nur zum Gebrauch bei statischen Belastungen.*



## Kombination mit

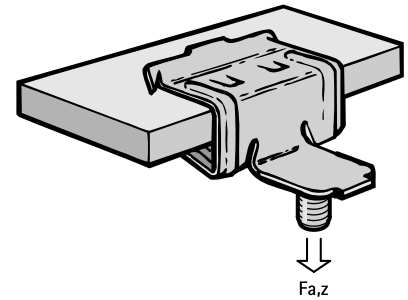
77 starQuick® Schellen - M6 (grau)



# Britclips® FCHR M6 x 11

für Flansch 5 - 16 mm

(J 05 30)

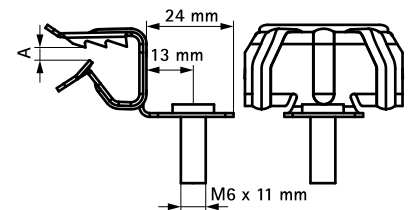


## Vorteile und Eigenschaften

- zur Befestigung an Stahlträgern ohne Schweißen oder Bohren
- Material: Federstahl (Typ C67S nach EN10132)
- mit Gewindestift M6 x 11 mm zur Befestigung von Schellen, Verteilerkästen, usw.
- Oberflächenbeschichtung: Delta-Tone 9000 (480 Stunden)

Art.Nr.	Code	A (mm)	F <sub>a,z</sub> (N)	VPE 1	VPE 2	Gew / 1 Einh (g)
50521616	FCHR14 M6x11	8 - 14	200	100	400	17.00

*Nur zum Gebrauch bei statischen Belastungen.*

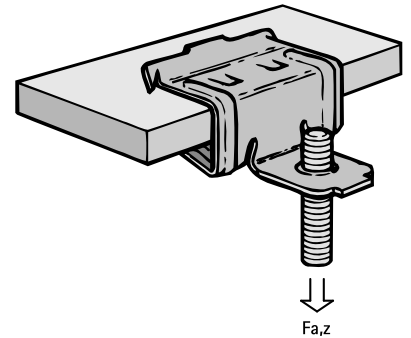


Kombination mit  
74 starQuick® Schellen (grau)

# Britclips® FCR M6

für Flansch 5 - 16 mm

(J 05 35)

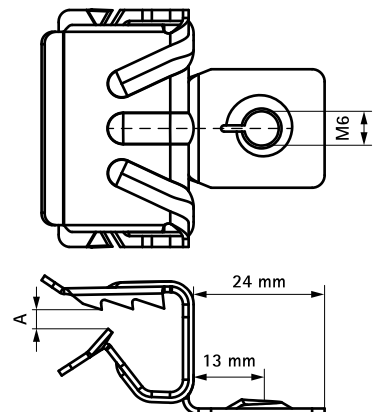


## Vorteile und Eigenschaften

- zur Befestigung an Stahlträgern ohne Schweißen oder Bohren
- mit Innengewinde M6
- Material: Federstahl (Typ C67S nach EN10132)
- Oberflächenbeschichtung: Delta-Tone 9000 (480 Stunden)

Art.Nr.	Code	A (mm)	R	F <sub>a,z</sub> (N)	VPE 1	VPE 2	Gew / 1 Einh (g)
50425609	FCR8 M6	4 - 8	M6	200	100	400	11.00
50425616	FCR14 M6	8 - 14	M6	200	100	400	13.00

*Nur zum Gebrauch bei statischen Belastungen.*



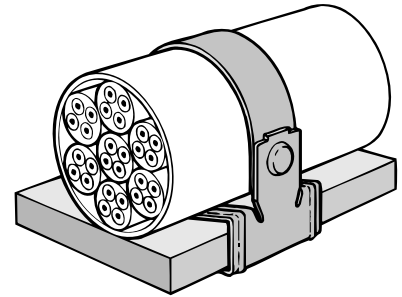
## Kombination mit

- 444 Walraven Gewindestifte (ev)
- 446 Walraven Gewindestangen (ev)

# Britclips® FC PD

für Flansch 2 - 30 mm

(J 05 40)

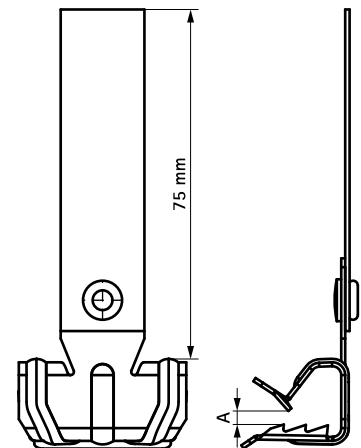


## Vorteile und Eigenschaften

- zur Befestigung an Stahlträgern ohne Schweißen oder Bohren
- mit flexibler Lasche zur Fixierung von einzelnen Kabeln oder Bündeln
- Material: Federstahl (Typ C67S nach EN10132)
- Oberflächenbeschichtung: Delta-Tone 9000 (480 Stunden)

Art.Nr.	Code	A (mm)	VPE 1	VPE 2	Gew / 1 Einh (g)
50327504	FC4 PD	2 - 4	100	400	21.00
50327509	FC8 PD	4 - 8	100	400	27.10
50327516	FC14 PD	8 - 14	100	400	29.00
50327520	FC20 PD	14 - 20	100	400	36.00
50327530	FC28 PD	20 - 28	100	400	42.00
50327566	FC14 PD-B	8 - 14	25	250	29.00

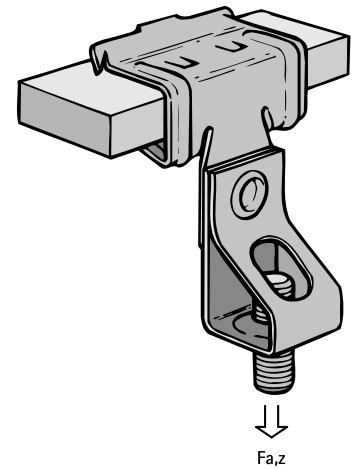
*Nur zum Gebrauch bei statischen Belastungen.*



# Britclips® FC ICT

für Flansch 2 - 30 mm

(J 05 45)

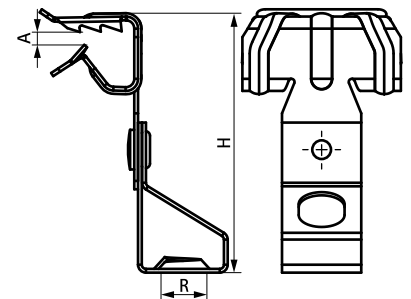


## Vorteile und Eigenschaften

- zur Befestigung an Stahlträgern ohne Schweißen oder Bohren
- mit Aufnahme für Gewindestange (durch Eindrehen in der Höhe verstellbar)
- Material: Federstahl (Typ C67S nach EN10132)
- Oberflächenbeschichtung: Delta-Tone 9000 (480 Stunden)

Art.Nr.	Code	A (mm)	R	H (mm)	F <sub>a,z</sub> (N)	VPE 1	VPE 2	Gew / 1 Einh (g)
50420609	FC8 ICTM6	4 - 8	M6	51	650	100	400	31.00
50420809	FC8 ICTM8	4 - 8	M8	51	700	100	400	31.00
50420616	FC14 ICTM6	8 - 14	M6	56	650	100	400	31.00
50420816	FC14 ICTM8	8 - 14	M8	56	700	100	400	31.00
50420620	FC20 ICTM6	14 - 20	M6	63	650	100	400	31.00

*Nur zum Gebrauch bei statischen Belastungen.*



## Kombination mit

- 444 Walraven Gewindestifte (ev)
- 446 Walraven Gewindestangen (ev)

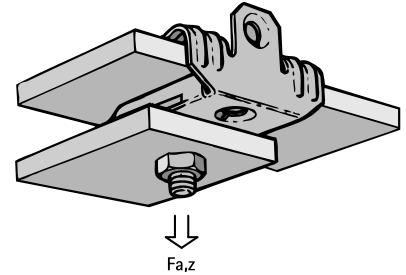
## Alternative Produkte

- 347 Britclips® Tiger

# Britclips® FU

für Flansch 3 - 20 mm

(J 10 05)

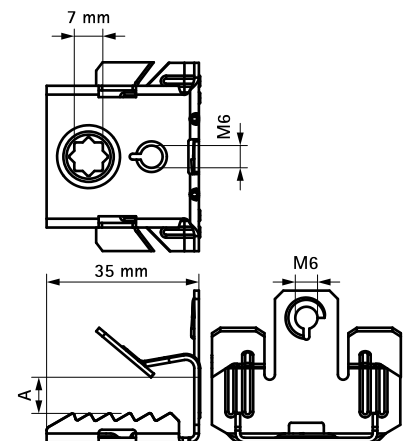


## Vorteile und Eigenschaften

- zur stabilen Befestigung unter Trägern ohne Schweißen oder Bohren
- geeignet für horizontale und vertikale Träger
- mit Innengewinde M6
- Material: Federstahl (Typ C67S nach EN10132)
- Oberflächenbeschichtung: Delta-Tone 9000 (480 Stunden)

Art.Nr.	Code	A (mm)	R	F <sub>a,z</sub> (N)	VPE 1	VPE 2	Gew / 1 Einh (g)
51420607	FU7 M6	3,0 - 7,0	M6	450	100	400	24.00
51420613	FU12,5 M6	8,0 - 12,5	M6	450	100	400	28.00
51420620	FU20 M6	14,0 - 20,0	M6	450	100	400	31.00
51420663	FU12,5 M6-B	8,0 - 12,5	M6	450	25	250	24.16

*Nur zum Gebrauch bei statischen Belastungen.*



### Kombination mit

- 444 Walraven Gewindestifte (ev)
- 446 Walraven Gewindestangen (ev)

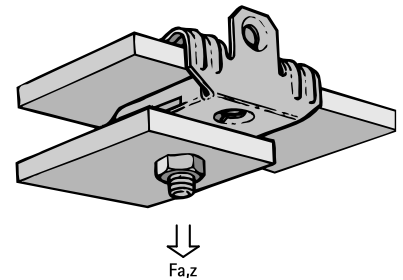
### Alternative Produkte

- 347 Britclips® Tiger

# Britclips® FU M6 x 9

für Flansch 3 - 20 mm

(J 10 10)

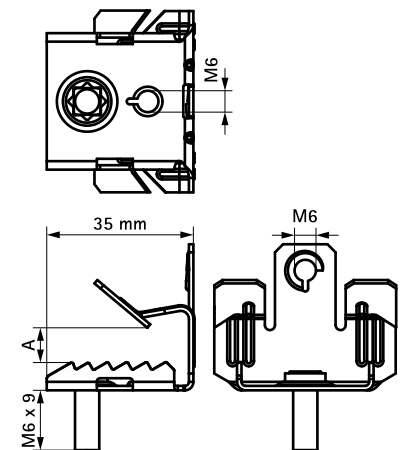


## Vorteile und Eigenschaften

- zur stabilen Befestigung unter Trägern ohne Schweißen oder Bohren
- geeignet für horizontale und vertikale Träger
- mit Gewindestift M6 x 9 mm zur Befestigung von Schellen, Verteilerkästen, usw.
- Material: Federstahl (Typ C67S nach EN10132)
- Oberflächenbeschichtung: Delta-Tone 9000 (480 Stunden)

Art.Nr.	Code	A (mm)	R	F <sub>a,z</sub> (N)	VPE 1	VPE 2	Gew / 1 Einh (g)
51520607	FU7 M6x9	3,0 - 7,0	M6	450	100	400	26.00
51520613	FU12,5 M6x9	8,0 - 12,5	M6	450	100	400	31.00
51520620	FU20 M6x9	14,0 - 20,0	M6	450	100	400	30.00
51520663	FU12,5 M6x9-B	8,0 - 12,5	M6	450	25	250	32.00
51520670	FU20 M6x9-B	14,0 - 20,0	M6	450	25	250	30.72

*Nur zum Gebrauch bei statischen Belastungen.*



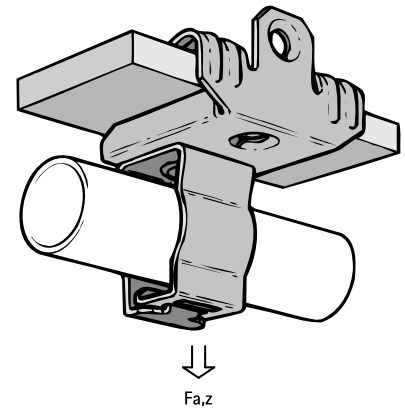
## Kombination mit

74 starQuick® Schellen (grau)

# Britclips® FU ICC

für Flansch 3 - 20 mm

(J 10 15)

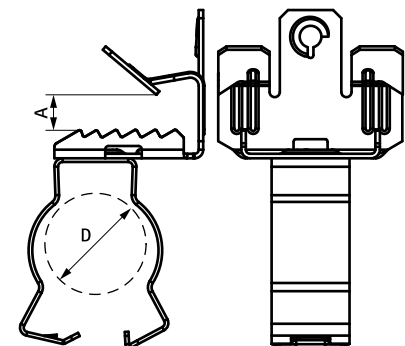


## Vorteile und Eigenschaften

- zur stabilen Befestigung unter Trägern ohne Schweißen oder Bohren
- geeignet für Rohr- und Kabelbefestigung horizontal, vertikal oder quer in Bezug auf Träger
- Kabelclip 360° drehbar
- Kabelclip mit Sicherheitsverschluss (Zange zum Schließen verwenden)
- Material: Federstahl (Typ C67S nach EN10132)
- Oberflächenbeschichtung: Delta-Tone 9000 (480 Stunden)

Art.Nr.	Code	D (mm)	A (mm)	F <sub>a,z</sub> (N)	VPE 1	VPE 2	Gew / 1 Einh (g)
51121720	FU20 ICC17	12 - 16	14,0 - 20,0	250	50	200	42,00
51122407	FU7 ICC24	19 - 22	3,0 - 7,0	450	50	200	40,50
51122413	FU12,5 ICC24	19 - 22	8,0 - 12,5	450	50	200	42,00
51122420	FU20 ICC24	19 - 22	14,0 - 20,0	450	50	200	46,00
51122607	FU7 ICC26	23 - 25	3,0 - 7,0	450	50	200	45,00
51122613	FU12,5 ICC26	23 - 25	8,0 - 12,5	450	50	200	47,00
51122620	FU20 ICC26	23 - 25	14,0 - 20,0	450	50	200	52,00
51123207	FU7 ICC32	26 - 32	3,0 - 7,0	450	50	200	47,00
51123213	FU12,5 ICC32	26 - 32	8,0 - 12,5	450	50	200	49,00
51123220	FU20 ICC32	26 - 32	14,0 - 20,0	450	50	200	54,00
51124013	FU12,5 ICC40	33 - 40	8,0 - 12,5	450	50	200	58,00
51124020	FU20 ICC40	33 - 40	14,0 - 20,0	450	50	200	63,00

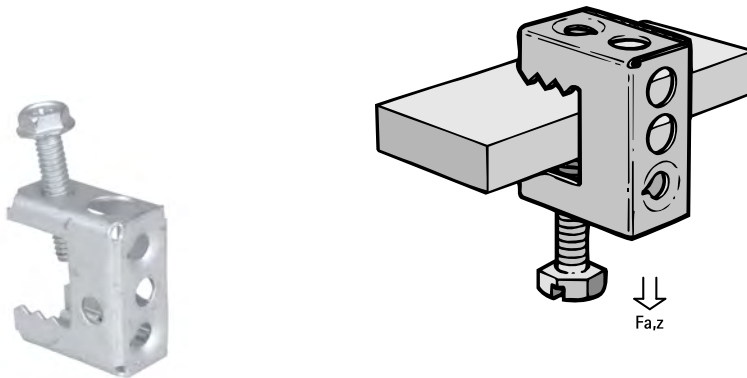
Nur zum Gebrauch bei statischen Belastungen.



# Britclips® SB

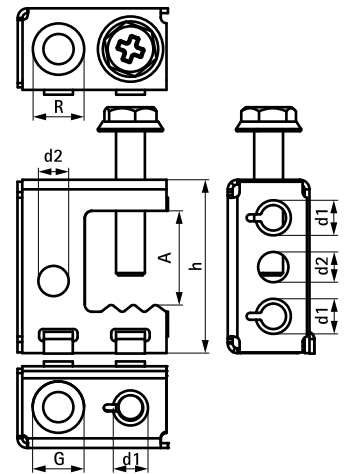
für Flansch 2 - 17 mm

(J 15 05)



## Vorteile und Eigenschaften

- zur Befestigung an Stahlträgern ohne Schweißen oder Bohren
- verschiedene Befestigungsmöglichkeiten (horizontal und vertikal)
- mit Gewindeanschluss M6
- Material: Federstahl (Typ C67S nach EN10132)
- Oberflächenbeschichtung: Delta-Tone 9000 (480 Stunden)



Art.Nr.	Code	A (mm)	R	G	h (mm)	d1 (mm)	d2 (mm)	F <sub>a,z</sub> (N)	VPE 1	VPE 2	Gew / 1 Einh (g)
53420717	SB17 6,5	2 - 17	11 mm	∅ 6,0 mm	36	M6	6,0	550	100	400	27.00
53420757	SB17 6,5-B	2 - 17	11 mm	∅ 6,0 mm	36	M6	6,0	550	25	500	27.00
53421117	SB17 11	2 - 17	11 mm	∅ 11,0 mm	36	M6	6,0	550	100	400	27.00

Artikel mit der Zusatzkennzeichnung '-B' sind in Plastiktüten verpackt.  
Nur zum Gebrauch bei statischen Belastungen.

## Kombination mit

- 444 Walraven Gewindestifte (ev)
- 446 Walraven Gewindestangen (ev)

## Alternative Produkte

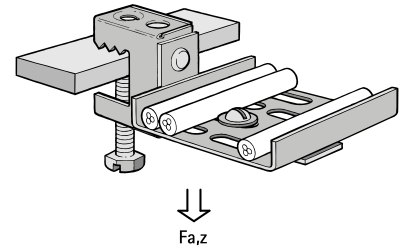
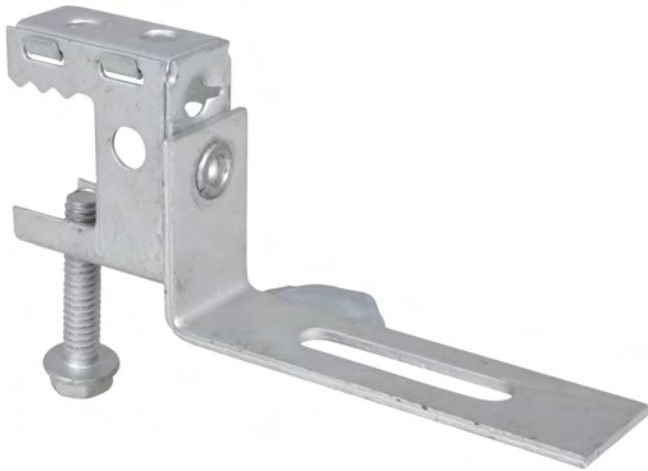
- 347 Britclips® Tiger



# Britclips® SB CT

für Flansch 2 - 17 mm

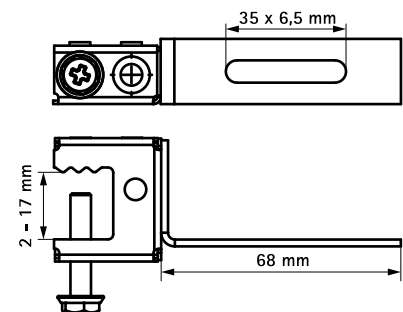
(J 15 10)



## Vorteile und Eigenschaften

- zur Befestigung an Stahlträgern ohne Schweißen oder Bohren
- für leichte Kabelkanäle
- Material: Britclips® SB aus Federstahl (Typ C67S nach EN10132); andere Teile aus Stahl
- Oberflächenbeschichtung: Delta-Tone 9000 (480 Stunden)

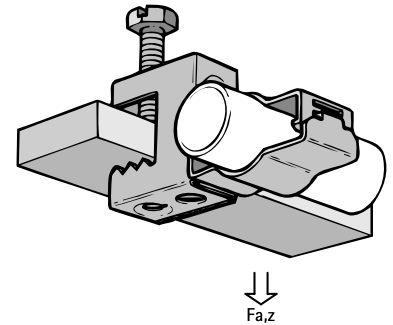
Art.Nr.	Code	F <sub>a,z</sub> (N)	VPE 1	VPE 2	Gew / 1 Einh (g)
53920017	SB17 CT	150	50	200	110.00
<i>Nur zum Gebrauch bei statischen Belastungen.</i>					



# Britclips® SB ICCS

für Flansch 2 - 17 mm

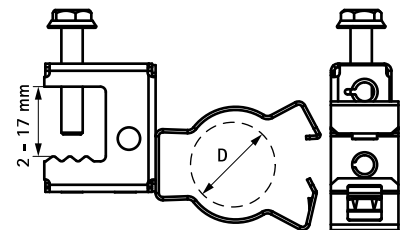
(J 15 20)



## Vorteile und Eigenschaften

- geeignet für Rohr- und Kabelbefestigung horizontal, vertikal oder quer in Bezug auf Träger
- Kabelclip 360° drehbar
- Kabelclip mit Sicherheitsverschluss (Zange zum Schließen verwenden)
- Material: Federstahl (Typ C67S nach EN10132)
- Oberflächenbeschichtung: Delta-Tone 9000 (480 Stunden)

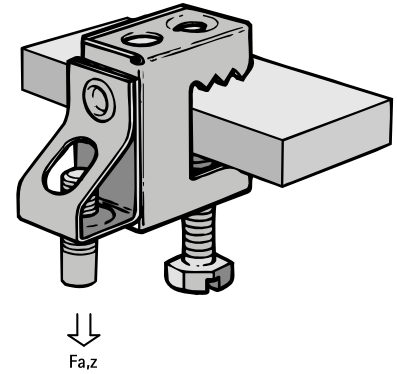
Art.Nr.	Code	D (mm)	F <sub>a,z</sub> (N)	VPE 1	VPE 2	Gew / 1 Einh (g)
53122617	SB17 ICCS26	23 - 25	450	50	200	43.00
<i>Nur zum Gebrauch bei statischen Belastungen.</i>						



# Britclips® SB ICT

für Flansch 2 - 17 mm

(J 15 25)

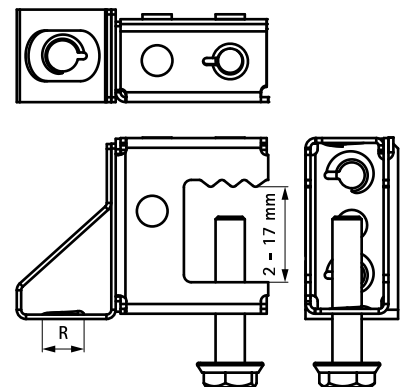


## Vorteile und Eigenschaften

- zur Befestigung an Stahlträgern ohne Schweißen oder Bohren
- mit Aufnahme für Gewindestange (durch Eindrehen in der Höhe verstellbar)
- Material: Federstahl (Typ C67S nach EN10132)
- Oberflächenbeschichtung: Delta-Tone 9000 (480 Stunden)

Art.Nr.	Code	R	F <sub>a,z</sub> (N)	VPE 1	VPE 2	Gew / 1 Einh (g)
53420617	SB17 ICTM6	M6	550	25	100	38.00

*Nur zum Gebrauch bei statischen Belastungen.*



### Kombination mit

- 444 Walraven Gewindestifte (ev)
- 446 Walraven Gewindestangen (ev)

### Alternative Produkte

- 347 Britclips® Tiger

# Britclips® GAM8

für Flansch 2 - 12 mm

(J 20 03)

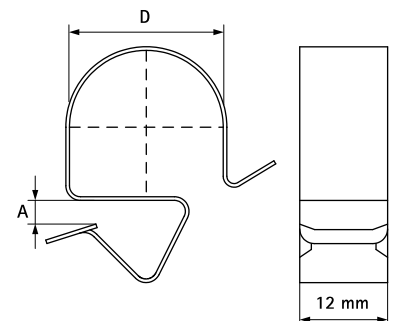


## Vorteile und Eigenschaften

- zur Schnellfixierung von Kabeln
- auch für den Außeneinsatz geeignet
- nur 8 Typen für alle Rohre Ø 6 - 32 mm an Flanschen 2 - 12 mm
- Material: Federstahl (Typ C67S nach EN10132)
- korrosionsgeschützt durch elektrolytische Verzinkung

Art.Nr.	Code	D (mm)	A (mm)	VPE 1	VPE 2	Gew / 1 Einh (g)
52090709	GAM8 7 9	6 - 9	2 - 7	100	1.000	3.50
52090714	GAM8 7 14	10 - 14	2 - 7	100	1.000	3.90
52090721	GAM8 7 21	15 - 21	2 - 7	100	1.000	4.90
52090732	GAM8 7 32	22 - 32	2 - 7	100	400	8.00
52091209	GAM8 12 9	6 - 9	8 - 12	100	1.000	3.60
52091214	GAM8 12 14	10 - 14	8 - 12	100	1.000	3.90
52091221	GAM8 12 21	15 - 21	8 - 12	100	400	7.00
52091232	GAM8 12 32	22 - 32	8 - 12	100	400	8.00

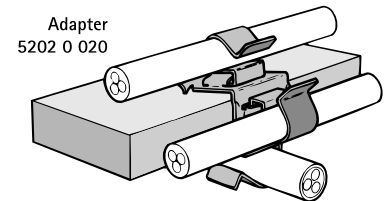
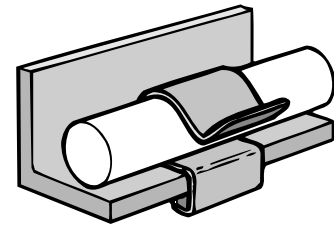
*Nur zum Gebrauch bei statischen Belastungen.*



# Britclips® PC Flansch 2-7 mm

(J 20 05)

für Flansch 2 - 7 mm

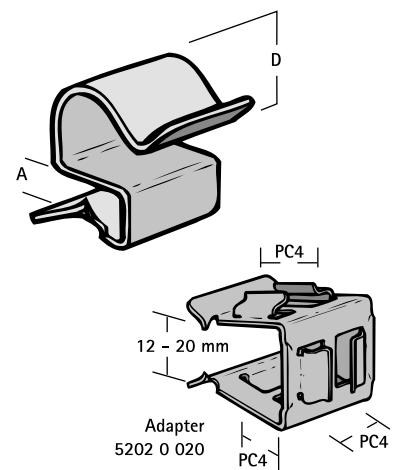


## Vorteile und Eigenschaften

- zur Schnellfixierung von Kabeln
- Material: Federstahl (Typ C67S nach EN10132)
- Oberflächenbeschichtung: Delta-Tone 9000 (480 Stunden)

Art.Nr.	Code	D (mm)	A (mm)	VPE 1	VPE 2	Gew / 1 Einh (g)
52020704	PC4 7	6,0 - 7,0	2 - 4	100	500	5.00
52020904	PC4 9	7,0 - 9,0	2 - 4	100	500	5.00
52021104	PC4 11	10,0 - 11,0	2 - 4	100	500	6.00
52021404	PC4 14	12,0 - 14,0	2 - 4	100	500	6.50
52021804	PC4 18	15,0 - 18,0	2 - 4	100	500	7.00
52022404	PC4 24	19,0 - 24,0	2 - 4	100	500	8.00
52023004	PC4 30	25,0 - 30,0	2 - 4	100	500	9.00
52021107	PC7 11	10,0 - 11,0	4 - 7	100	500	7.00
52021407	PC7 14	12,0 - 14,0	4 - 7	100	500	7.00
52021807	PC7 18	15,0 - 18,0	4 - 7	100	500	8.00
52022407	PC7 24	19,0 - 24,0	4 - 7	100	500	9.00
52023007	PC7 30	25,0 - 30,0	4 - 7	100	500	11.00

Nur zum Gebrauch bei statischen Belastungen.

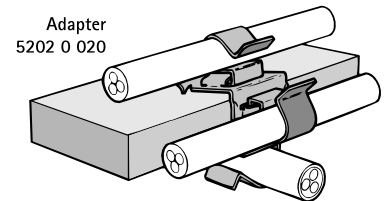
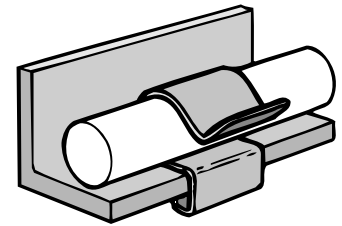


Alternative Produkte  
363 Britclips® GAM8

# Britclips® PC Flansch 8-12 mm

(J 20 06)

für Flansch 8 - 12 mm

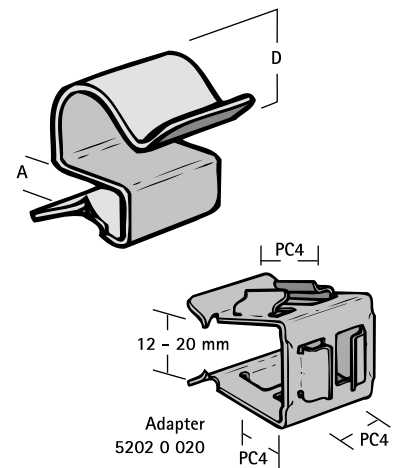


## Vorteile und Eigenschaften

- zur Schnellfixierung von Kabeln
- Art.Nr. 52020020: Adapter für Befestigung von maximal 3 Trägerklammern (Typ PC4)
- Material: Federstahl (Typ C67S nach EN10132)
- Oberflächenbeschichtung: Delta-Tone 9000 (480 Stunden)

Art.Nr.	Code	D (mm)	A (mm)	VPE 1	VPE 2	Gew / 1 Einh (g)
52021112	PC12 11	10,0 - 11,0	8 - 12	100	500	7.00
52021412	PC12 14	12,0 - 14,0	8 - 12	100	500	8.00
52021812	PC12 18	15,0 - 18,0	8 - 12	100	500	9.00
52022412	PC12 24	19,0 - 24,0	8 - 12	100	500	11.00
52023012	PC12 30	25,0 - 30,0	8 - 12	100	500	11.00
52020020	PCC	0	12 - 20	50	200	36.00

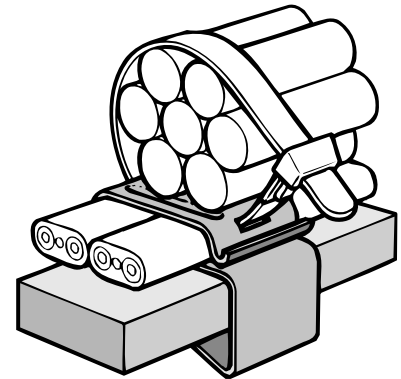
*Nur zum Gebrauch bei statischen Belastungen.*



# Britclips® PCD

für Flansch 3 - 25 mm

(J 20 15)

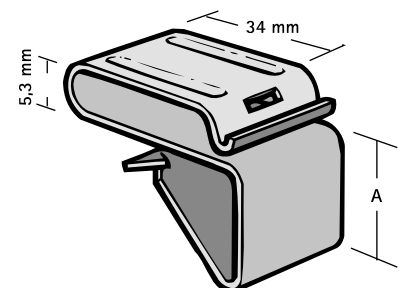


## Vorteile und Eigenschaften

- zur Befestigung an Stahlträgern ohne Schweißen oder Bohren
- geeignet für horizontale und vertikale Träger
- zur Schnellbefestigung von parallel zum Träger verlaufenden runden oder flachen Kabeln oder Bündeln
- Material: Federstahl (Typ C67S nach EN10132)
- Oberflächenbeschichtung: Delta-Tone 9000 (480 Stunden)

Art.Nr.	Code	A (mm)	VPE 1	VPE 2	Gew / 1 Einh (g)
52323412	PCD12	3 - 12	100	400	22.00
52323425	PCD25	12 - 25	100	300	23.30

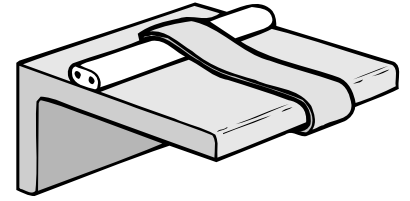
*Nur zum Gebrauch bei statischen Belastungen.*



**Britclips® PCF**

für Flansch 3 - 9 mm

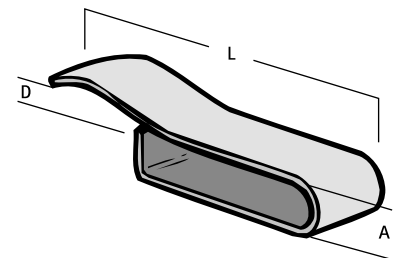
(J 20 25)

**Vorteile und Eigenschaften**

- zur Befestigung an Stahlträgern ohne Schweißen oder Bohren
- zur Schnellfixierung von Kabeln
- Material: Federstahl (Typ C67S nach EN10132)
- Oberflächenbeschichtung: Delta-Tone 9000 (480 Stunden)

Art.Nr.	Code	D (mm)	A (mm)	L	VPE 1	VPE 2	Gew / 1 Einh (g)
52022009	PCF9	7 - 20	8 - 9 / 10 - 11	41 mm	100	400	11.00

*Nur zum Gebrauch bei statischen Belastungen.*





# Britclips® PCM

für Flansch 3 - 18 mm

(J 20 30)

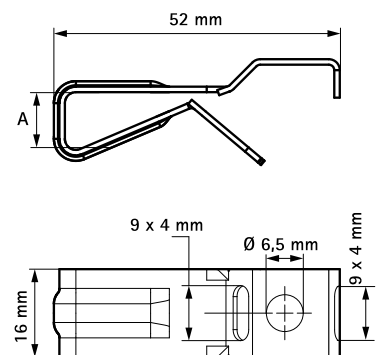


## Vorteile und Eigenschaften

- mit 2 Öffnungen für Kabelband bis 9 mm Breite
- Material: Federstahl (Typ C67S nach EN10132)
- mit Loch Ø 6,5 mm für Gewindestange oder Bolzen M6
- elektrolytisch verzinkt

Art.Nr.	Code	A (mm)	R	VPE 1	VPE 2	Gew / 1 Einh (g)
52350010	PCM10	3 - 10	M6	100	500	12.60
52350018	PCM18	10 - 18	M6	100	500	13.80

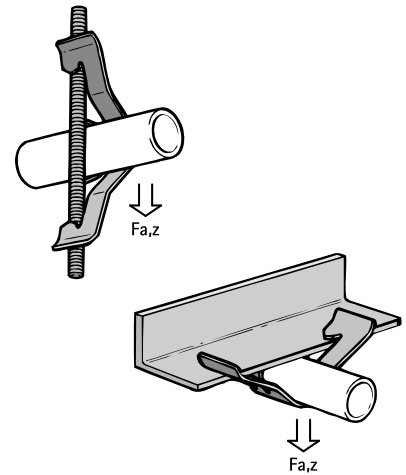
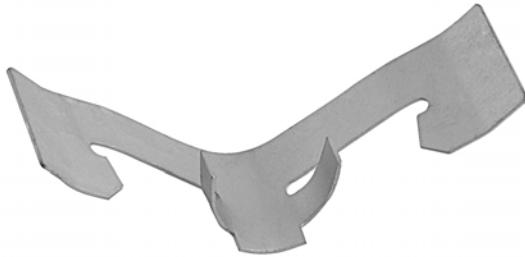
*Nur zum Gebrauch bei statischen Belastungen.*



# Britclips® TRC

für Träger oder Gewindestangen 16 - 20 mm

(J 25 05)

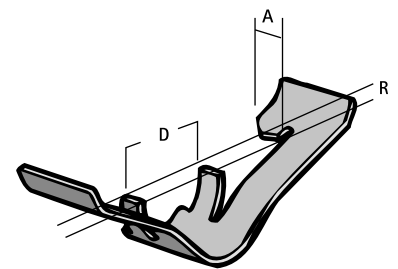


## Vorteile und Eigenschaften

- zur Schnellbefestigung an Gewindestangen oder Trägern ohne Schweißen oder Bohren
- Material: Federstahl (Typ C67S nach EN10132)
- Oberflächenbeschichtung: Delta-Tone 9000 (480 Stunden)

Art.Nr.	Code	D (mm)	A (mm)	R	F <sub>a,z</sub> (N)	VPE 1	VPE 2	Gew / 1 Einh (g)
55922510	TRCM10	16 - 20	6 - 9	M6 - M8 / M10	450	100	400	23.00

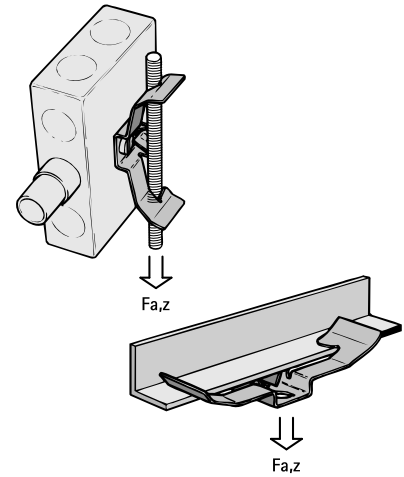
*Nur zum Gebrauch bei statischen Belastungen.  
Load shown is for beam application, for rod application F<sub>a,z</sub> = 220 N.*



# Britclips® TR

für Träger oder Gewindestangen

(J 25 15)

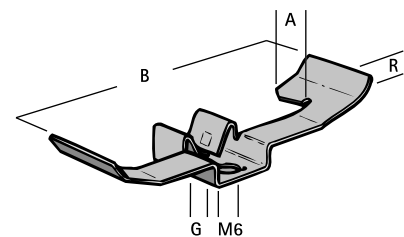


## Vorteile und Eigenschaften

- zur Schnellbefestigung an Gewindestangen oder Trägern ohne Schweißen oder Bohren
- mit Innengewinde oder Bohrung zum universellen Gebrauch
- Material: Federstahl (Typ C67S nach EN10132)
- Oberflächenbeschichtung: Delta-Tone 9000 (480 Stunden)

Art.Nr.	Code	A (mm)	R	G	B (mm)	F <sub>a,z</sub> (N)	VPE 1	VPE 2	Gew / 1 Einh (g)
55020008	TRM8	3 - 7	M4 - M8	M4	80	220	100	400	11.00

*Nur zum Gebrauch bei statischen Belastungen.*



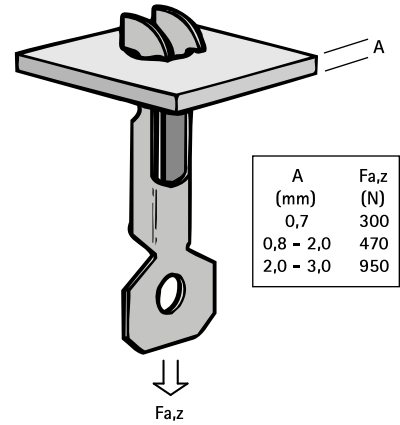
### Kombination mit

- 444 Walraven Gewindestifte (ev)
- 446 Walraven Gewindestangen (ev)

# Britclips® RD

für Decken

(J 30 05)

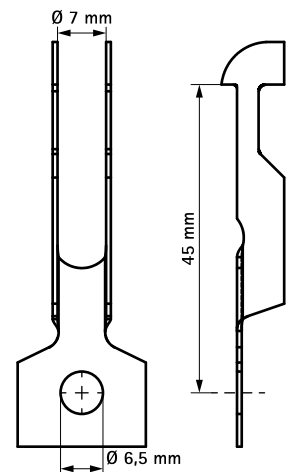


## Vorteile und Eigenschaften

- für Befestigung an Decken
- mit Bohrung (Ø 6,5 mm) zur Aufnahme von S-Haken, Schraube/Mutter, usw.
- Material: Federstahl (Typ C67S nach EN10132)
- Oberflächenbeschichtung: Delta-Tone 9000 (480 Stunden)

Art.Nr.	Code	d1 (mm)	VPE 1	VPE 2	Gew / 1 Einh (g)
54020000	RD	6,5	100	500	5.44

*Nur zum Gebrauch bei statischen Belastungen.  
Max. zulässige Last ist abhängig von der Trapezblechstärke.*



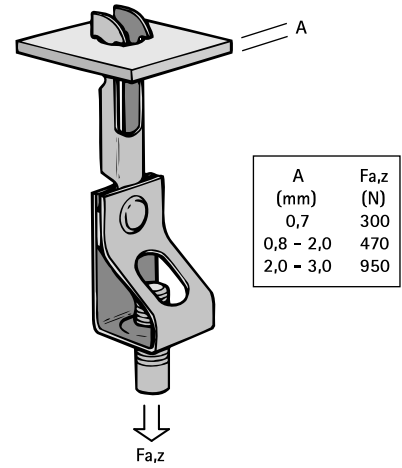
## Kombination mit

- 440 BIS S-Haken
- 438 BIS Rundstahlketten (DIN 5685)

# Britclips® RD ICT

für Decken

(J 30 15)

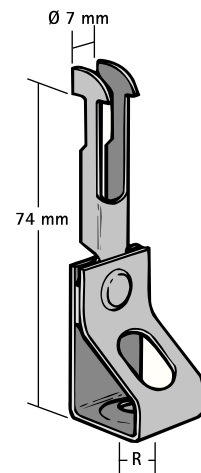


## Vorteile und Eigenschaften

- für Befestigung an Decken
- mit Aufnahme für Gewindestange (durch Eindrehen in der Höhe verstellbar)
- Material: Federstahl (Typ C67S nach EN10132)
- Oberflächenbeschichtung: Delta-Tone 9000 (480 Stunden)

Art.Nr.	Code	R	VPE 1	VPE 2	Gew / 1 Einh (g)
54420800	RD ICTM8	M8	100	400	17.20
54421000	RD ICTM10	M10	100	400	17.00

Nur zum Gebrauch bei statischen Belastungen.  
Max. zulässige Last ist abhängig von der Trapezblechstärke.



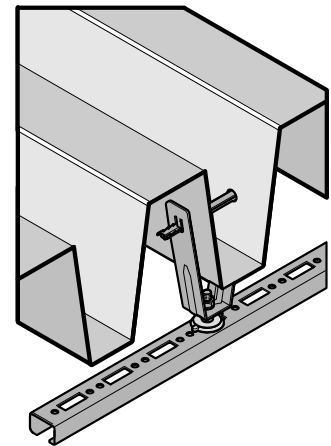
### Kombination mit

- 444 Walraven Gewindestifte (ev)
- 446 Walraven Gewindestangen (ev)

# Britclips® Rapid RTB

für Decken

(J 30 25)

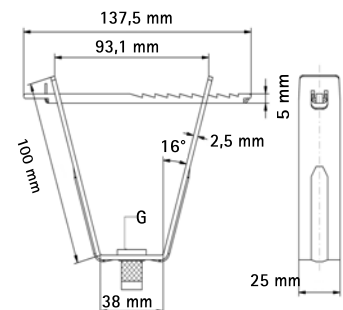


## Vorteile und Eigenschaften

- zur Befestigung an Trapezblechen
  - minimale Stärke des Trapezblechs 0,63 mm
  - schnelle Befestigung: einteilig und unverlierbar
  - zum schnellen Lochen des Trapezblechs empfehlen wir die BIS Trapezlochzange (Art.Nr. 6920012)
  - sendzimirverzinkt
- Material: Stahl

Art.Nr.	Code	G	$F_{a,z}$ (N)	VPE 1	Gew / 1 Einh (g)
6781106	RTB 6	M6	1.500	50	140.00
6781108	RTB 8	M8	1.500	50	136.00
6781110	RTB 10	M10	1.500	50	136.00
6781013	RTB 13	Ø 13,0 mm	1.500	50	119.00

Max. zulässige Last ( $F_{a,z}$ ) abhängig von Tragfähigkeit des Trapezbleches. Diese ist mit Planer / Statiker vor der Montage abzuklären.



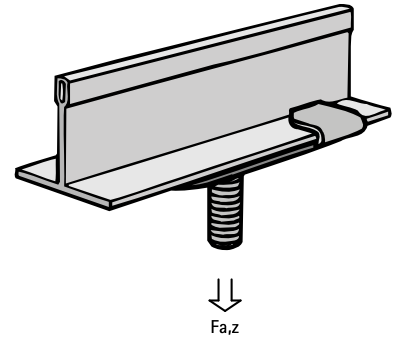
## Kombination mit

- 444 Walraven Gewindestifte (ev)
- 446 Walraven Gewindestangen (ev)
- 410 BIS Trapezlochzange

# Britclips® ACC15

für Deckenprofile Gitter 15 mm

(J 35 05)

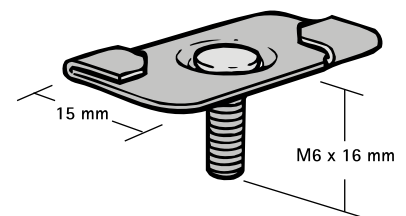


## Vorteile und Eigenschaften

- mit Dreh-Klemmechanismus
- zur Befestigung an Deckenprofilen
- mit Gewindestift M6 x 16 mm zur Befestigung von Schellen, Verteilerkästen, usw.
- Material: Federstahl (Typ C67S nach EN10132)
- Oberflächenbeschichtung: Delta-Tone 9000 (480 Stunden)

Art.Nr.	Code	F <sub>a,z</sub> (N)	VPE 1	VPE 2	Gew / 1 Einh (g)
56521600	ACC15 M6x16	220	100	600	8.24

*Nur zum Gebrauch bei statischen Belastungen.*

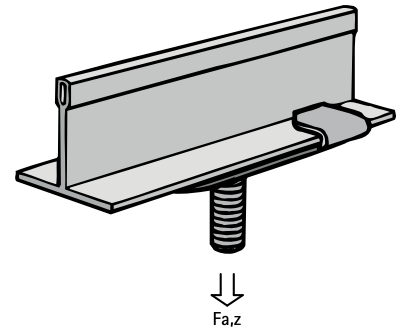


Kombination mit  
74 starQuick® Schellen (grau)

# Britclips® ACC25

für Deckenprofile Gitter 25 mm

(J 35 10)

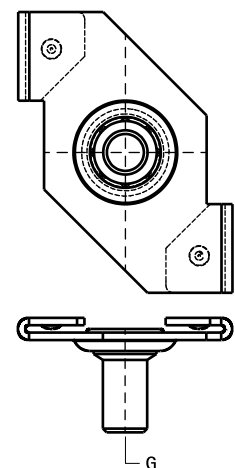


## Vorteile und Eigenschaften

- mit Dreh-Klemmmechanismus
- zur Befestigung an Deckenprofilen
- mit Gewindestift M6 (Länge siehe Tabelle) zur Befestigung von Schellen, Verteilerkästen, usw.
- Oberflächenbehandlung: Delta-Tone 9000 (480 Stunden)
- Material: Federstahl (Typ C67S nach EN10132)

Art.Nr.	Code	G	F <sub>a,z</sub> (N)	VPE 1	VPE 2	Gew / 1 Einh (g)
56521101	ACC25 M6x11	M6 x 11 mm	220	100	400	10.00
56521601	ACC25 M6x16	M6 x 16 mm	220	100	400	18.00
56522501	ACC25 M6x25	M6 x 25 mm	220	100	400	21.00

*Nur zum Gebrauch bei statischen Belastungen.*

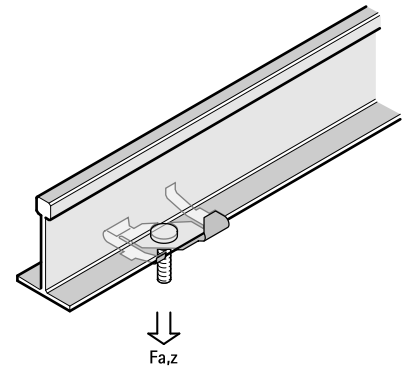




# Britclips® ACO

für Deckenprofile Gitter 25 mm

(J 35 30)

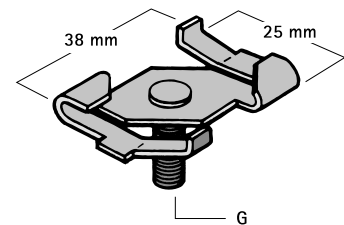


## Vorteile und Eigenschaften

- mit Dreh-Klemmmechanismus
- zur Befestigung an Deckenprofilen
- mit Gewindestift M6 (Länge siehe Tabelle) zur Befestigung von Schellen, Verteilerkästen, usw.
- mit Rastlaschen zur Arretierung am Deckenprofil
- Material: Federstahl (Typ C67S nach EN10132)
- Oberflächenbeschichtung: Delta-Tone 9000 (480 Stunden)

Art.Nr.	Code	G	F <sub>a,z</sub> (N)	VPE 1	VPE 2	Gew / 1 Einh (g)
56521102	ACO M6x11	M6 x 11 mm	220	100	400	7.00
56521602	ACO M6x16	M6 x 16 mm	220	100	400	11.50
56521652	ACO M6x16-B	M6 x 16 mm	220	25	150	11.00

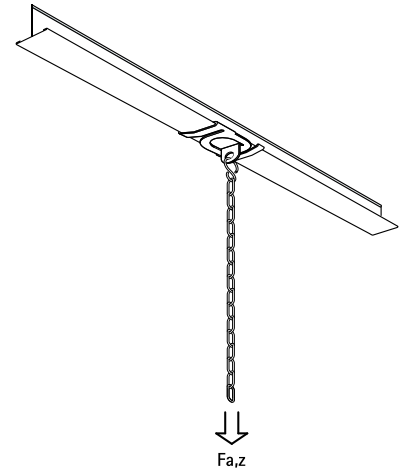
Nur zum Gebrauch bei statischen Belastungen.



# Britclips® ACHW / ACHZ

für Deckenprofile Gitter 25 mm

(J 35 40)

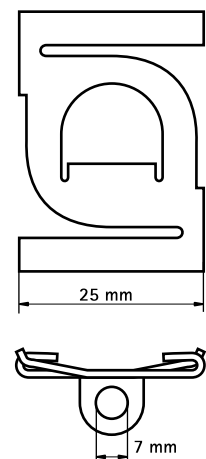


## Vorteile und Eigenschaften

- mit Dreh-Klemmmechanismus
- zur Befestigung an Deckenprofilen
- mit Bohrung (Ø 7,0 mm) zur Aufnahme von S-Haken, usw.
- Material: Federstahl (Typ C67S nach EN10132)

Art.Nr.	Code	d1 (mm)	F <sub>a,z</sub> (N)	OB	VPE 1	VPE 2	Gew / 1 Einh (g)
56090025	ACHW	7,0	220	Epoxy-lackiert (weiß)	100	500	7.20
56030025	ACHZ	7,0	220	elekt. verzinkt	100	500	7.00

*Nur zum Gebrauch bei statischen Belastungen.*



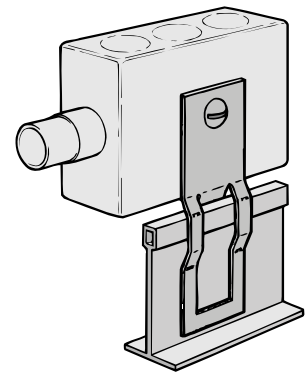
## Kombination mit

- 440 BIS S-Haken
- 438 BIS Rundstahlketten (DIN 5685)

# Britclips® ACS

für Deckenprofile

(J 35 55)

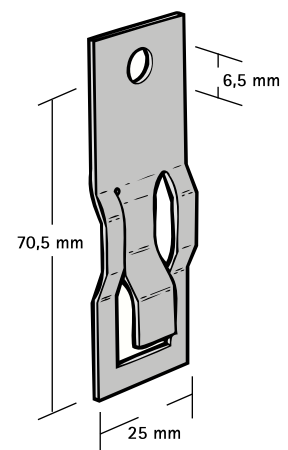


## Vorteile und Eigenschaften

- zur Befestigung an Deckenprofilen
- gerade, mit Bohrung (Ø 6,5 mm) für universellen Anschluss
- Material: Federstahl (Typ C67S nach EN10132)
- Oberflächenbeschichtung: Delta-Tone 9000 (480 Stunden)

Art.Nr.	Code	VPE 1	VPE 2	Gew / 1 Einh (g)
56020002	ACS	100	400	14.00

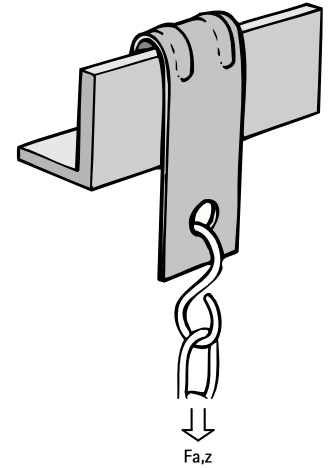
*Nur zum Gebrauch bei statischen Belastungen.*



# Britclips® PHV

für vertikale Träger Flansch 1,5 - 7,0 mm

(J 40 50)

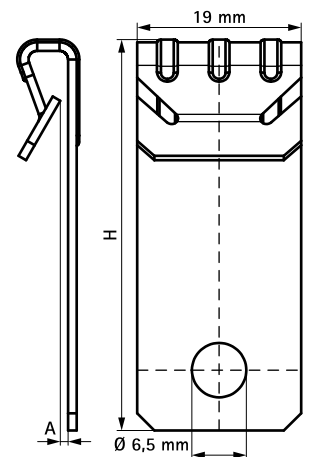


## Vorteile und Eigenschaften

- zur Befestigung an vertikalen Trägern
- mit Bohrung (Ø 6,5 mm) vertikal zur Aufnahme von S-Haken, Schraube/Mutter, usw.
- Material: Federstahl (Typ C67S nach EN10132)
- Oberflächenbeschichtung: Delta-Tone 9000 (480 Stunden)

Art.Nr.	Code	A (mm)	H (mm)	d1 (mm)	F <sub>a,z</sub> (N)	VPE 1	VPE 2	Gew / 1 Einh (g)
57020005	PHV5	1 - 5	39	6,5	720	100	500	11.00

*Nur zum Gebrauch bei statischen Belastungen.*



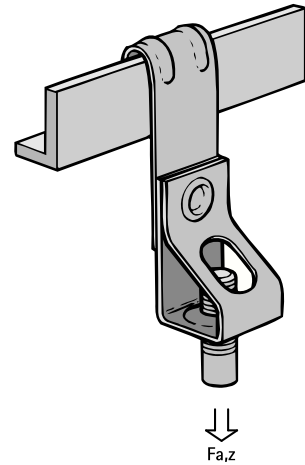
## Kombination mit

- 440 BIS S-Haken
- 438 BIS Rundstahlketten (DIN 5685)

# Britclips® PHV ICT

für vertikale Träger Flansch 1,5 - 7,0 mm

(J 40 60)

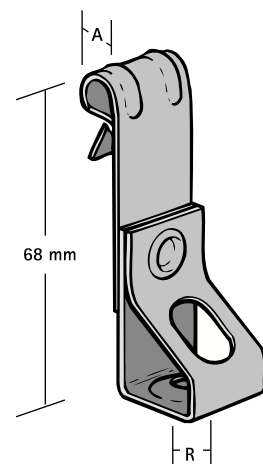


## Vorteile und Eigenschaften

- zur Befestigung an vertikalen Trägern
- mit Aufnahme für Gewindestange (durch Eindrehen in der Höhe verstellbar)
- Material: Federstahl (Typ C67S nach EN10132)
- Oberflächenbeschichtung: Delta-Tone 9000 (480 Stunden)

Art.Nr.	Code	A (mm)	R	F <sub>a,z</sub> (N)	VPE 1	VPE 2	Gew / 1 Einh (g)
57420605	PHV5 ICTM6	1 - 5	M6	650	100	400	24.00
57420805	PHV5 ICTM8	1 - 5	M8	700	100	400	24.00

*Nur zum Gebrauch bei statischen Belastungen.*



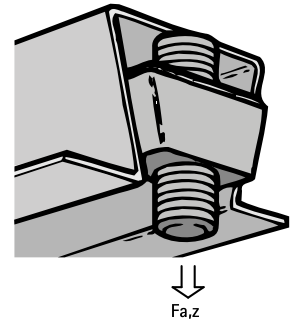
### Kombination mit

- 444 Walraven Gewindestifte (ev)
- 446 Walraven Gewindestangen (ev)

# Britclips® WN

für Profildecken

(J 45 30)

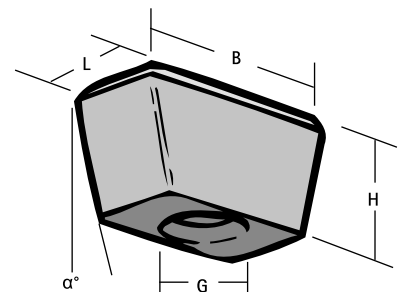


## Vorteile und Eigenschaften

- zur Befestigung an Profildecken
- mit Gewindeanschluss
- Material: Stahl
- elektrolytisch verzinkt

Art.Nr.	Typ	R	L	B	H	a	F <sub>a,z</sub>	VPE 1	VPE 2	Gew / 1 Einh
				(mm)	(mm)	(°)	(N)			(g)
6213006	WNH6	M6	12,5 mm	25	13,0	15,0°	1.200	100	400	21.00
6213008	WNH8	M8	12,5 mm	25	13,0	15,0°	1.690	100	400	21.00
6213010	WNH10	M10	12,5 mm	25	13,0	15,0°	2.050	100	400	18.00
6213106	WNL6	M6	13,0 mm	21	10,0	11,5°	1.200	100		18.00
6213208	WNLS8	M8	10,0 mm	19	10,0	23,5°	1.690	100	-	7.00

*Nur zum Gebrauch bei statischen Belastungen.*



### Kombination mit

- 444 Walraven Gewindestifte (ev)
- 446 Walraven Gewindestangen (ev)

# Walraven RSWB Montageschiene

(J 50 175)

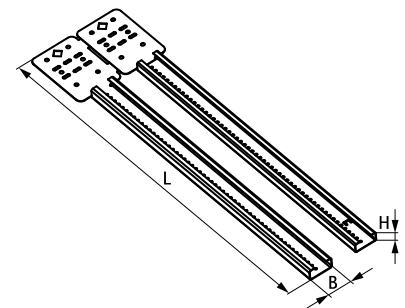
zur Befestigung von Elektro- und leichten Rohrinstallationen in Ständerwänden



## Vorteile und Eigenschaften

- ausziehbare Montageschiene für leichte Rohr- und Elektroinstallationen
- Befestigung an Trapezblechen im Hallenbau
- Befestigung an Holz- und Metallständerwänden
- flexibles Schnellmontagesystem
- für unterschiedliche Montagetiefen
- kombinierbar mit starQuick®-Schellen und RapidRail®-Schienenzubehör
- Art.Nr. 59491016 kurze Ausführung für Wand- bzw. Rasterabstände von 250 bis 400 mm
- Art.Nr. 59491624 lange Ausführung für Wand- bzw. Rasterabstände von 360 bis 630 mm
- sendzimirverzinkt
- Material: Stahl

Art.Nr.	Modell	L	B (mm)	H (mm)	VPE 1	Gew / 1 Einh (g)
59491016	10 - 16" (25 - 40 cm)	323 mm	29,2	13,7	50	191.00
59491624	16 - 24" (36 - 63 cm)	440 mm	29,2	13,7	50	280.00



### Kombination mit

- 74 starQuick® Schellen (grau)
- 170 Walraven RapidRail® Hammerfix (ev)
- 163 Walraven RapidRail® Schiebemuttern (ev)

### Kombination mit

- 84 starQuick® Universal-Schienenadapter

# BIS Twistfix

14 - 72 mm

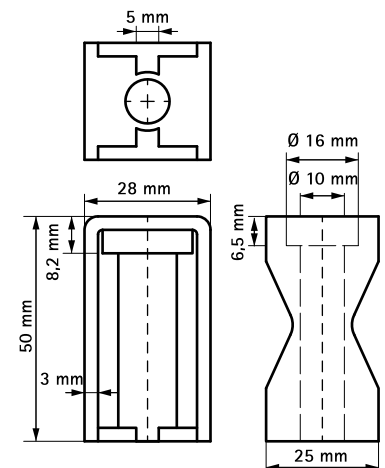
(J 58 10)



## Vorteile und Eigenschaften

- raumsparend
- Befestigung unterschiedlicher Kabeldurchmesser mit derselben Klemme
- zur Befestigung von Elektro- und Glasfaserkabeln
- Material: PA (Polyamid), schwarz
- halogenfrei
- UV-beständig
- Art.Nr. 658420X: Brennbarkeitsklasse UL 94 HB
- Temperaturbeständigkeit: -18°C bis +66°C

Art.Nr.	D (mm)	Für Schiene	VPE 1	Gew / 1 Einh (g)
6584202	14 - 48	27x18, 30x15, 30x20, 28x30, 30x30	100	16.00
6584203	14 - 48	35x18	100	16.00
6584204	24 - 72	27x18, 30x15, 30x20, 28x30, 30x30	50	61.88
6584205	24 - 72	35x18	50	16.00



## Kombination mit

145 Walraven RapidRail® Montageschiene (sv)



# BIS STARLOCK I Startsets

(J 60 05)

Kabelbindersystem



## Vorteile und Eigenschaften

- zur Anbringung einer großen Zahl an Kabelbindern
- schnell und einfach
  - zieht das Band an und schneidet das überflüssige Teil ab
- BIS STARLOCK I Ausführung Standard, Lieferung als Startset im Blisterpack
- Material:
  - Kabelband aus PA6 (Polyamid)
  - Verschlüsse aus POM (Polyoxymethylen)
- Kabelbinder:
  - Zugfestigkeit 15 kg (Sicherheitsfaktor 1:2)
  - schwarz ist UV-beständig
  - temperaturbeständig bis ca. 70 °C
  - Breite 4,5 mm

Art.Nr.	Modell	VPE 1	Gew / 1 Einh (g)
0909011	Paket bestehend aus: 1 x BIS STARLOCK I, 1 x 15 m Kabelbinder und 200 Verschlusskappen, schwarz	6	317.00

### Kombination mit

- 387 BIS STARLOCK Ersatzteile
- 386 BIS STARLOCK Zubehör

# BIS STARLOCK II Startsets

(J 60 10)

Kabelbindersystem



## Vorteile und Eigenschaften

- zur Anbringung einer großen Zahl an Kabelbindern
- schnell und einfach
  - zieht das Band an und schneidet das überflüssige Teil ab
- BIS STARLOCK II Ausführung mit Spannhebel, Lieferung Startset im Werkzeugkoffer
- Material:
  - Kabelband aus PA6 (Polyamid)
  - Verschlüsse aus POM (Polyoxymethylen)
- Kabelbinder:
  - Zugfestigkeit 15 kg (Sicherheitsfaktor 1:2)
  - schwarz ist UV-beständig
  - temperaturbeständig bis ca. 70 °C
  - Breite 4,5 mm

Art.Nr.	Modell	VPE 1	Gew / 1 Einh (g)
0909061	Paket bestehend aus: 1 x BIS STARLOCK II, 1 x 15 m Kabelbinder und 100 Verschlusskappen, schwarz	9	680.00

## BIS STARLOCK Zubehör

(J 60 15)

Kabelbindersystem



### Vorteile und Eigenschaften

- Material:
  - Kabelband aus PA6 (Polyamid)
  - Verschlüsse aus POM (Polyoxymethylen)
- Kabelbinder:
  - Zugfestigkeit 15 kg (Sicherheitsfaktor 1:2)
  - schwarz ist UV-beständig
  - temperaturbeständig bis ca. 70 °C
  - Breite 4,5 mm

Art.Nr.	Modell	VPE 1	VPE 2	Gew / 1 Einh (g)
0909120	Kabelbandrolle L = 15 m, weiß	2	20	88.00
0909121	Kabelbandrolle L = 15 m, schwarz	2	20	88.00
0909200	Stück mit 20 Verschlüssen, weiß	10	100	6.40
0909201	Stück mit 20 Verschlüssen, schwarz	10	100	6.40

# BIS STARLOCK Ersatzteile

(J 60 20)

Kabelbindersystem



## Vorteile und Eigenschaften

- für BIS STARLOCK I und BIS STARLOCK II Kabelbandpistolen

Art.Nr.	Modell	Für	VPE 1	VPE 2	Gew / 1 Einh (g)
0909920	Klinge (Ersatz)	BIS STARLOCK I + II	5	100	4.50



# K Walraven Montagezubehör



## Walraven Montageband

BIS Montageband verzinkt	391
BIS Montageband kunststoffummantelt	392
BIS Gewebenagelband	393



## Walraven Grundplatten

BIS Grundplatte 670 (IG)	394
BIS Grundplatte 671 (BUP1000)	395
BIS Grundplatte IG widerstandsgeschweißt	396
BIS Grundplatte IG CO <sub>2</sub> -geschweißt	397
BIS Grundplatte 672 (AG)	398
BIS Duplo Montageplatte	399
BIS Duplo Schellen-Grundplatte (IG)	400



## Gewindeverbinder

BIS Universalwürfel	402
---------------------	-----



## Walraven Trägerklammern

BIS Trägerklammern Modell C	403
BIS Trägerklammern Modell O	404
BIS Gelenkträgerklammer Modell E	405
BIS Gelenkträgerklammer Modell P	406
BIS Trägerklammern Modell O - Zubehör	407
BIS Sicherungslasche	408



## Walraven Wand- und Deckenbefestigungen

BIS Trapezaufhänger VdS	409
BIS Trapezlochzange	410
BIS Ersatz-Stanznippel	411
BIS Dachaufhängeelemente	412
BIS Höhenregler	413



## BISMAT® Schiene

BISMAT® Schiene	414
BISMAT® Schiene - Biegezange	415
BISMAT® Schiene - Fixierplättchen	416
BISMAT® Schiene - Schalltrenner	417
BISMAT® Schiene - Seilklemme	418



## Walraven Tragschalen für Kunststoffrohr

BIS Tragschalen (sv)	419
----------------------	-----



## Walraven Stockschrauben

BIS Stockschrauben (BUP1000)	420
BIS Stockschrauben (ev)	421
BIS Ansatzschrauben	422



## Walraven Schrauben, Bolzen, U-Scheiben, Muttern

BIS Blattschraube (ev)	423
BIS Befestigungsösen	424
BIS Ringschrauben (ev)	425
BIS Sechskantschrauben (BUP1000)	426
BIS Sechskantschrauben (ev)	427
BIS Unterlegscheiben (BUP1000)	428
BIS Unterlegscheiben (ev)	429
BIS Kotflügelscheiben (ev)	430
BIS Sechskantmutter (BUP1000)	431
BIS Sechskantmutter (ev)	432
Blehschrauben (Zylinderkopf)	433
BIS Langlochschrauben (Holzgewinde)	434
BIS Langlochschrauben (Metrisch)	435
BIS Innensechskantschrauben (ev)	436
BIS Sechskantholzschrauben (ev)	437



## K Walraven Montagezubehör



### Walraven Ketten, Haken

BIS Rundstahlketten (DIN 5685)	438
BIS Knotenketten (DIN 5686)	439
BIS S-Haken	440
BIS Ketten Notglied	442
BIS Sicherheitshaken	443



### Walraven Gewindestangen, Gewindestifte

Walraven Gewindestifte (ev)	444
Walraven Gewindestangen (BUP1000)	445
Walraven Gewindestangen (ev)	446
Walraven Gewinderohre (BUP1000)	447
Walraven Gewinderohre (ev)	448
Walraven Abstandnippel (ev)	449
Walraven Doppel-Gewindenippel (ev)	450
Walraven Gewindemuffen (BUP1000)	452
Walraven Gewindemuffen (ev)	453
Walraven Reduzierstücke (AG/IG) (ev)	454
Walraven Gewindestangenverbinder (sv)	455



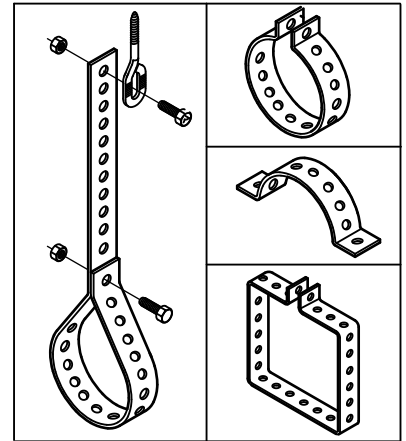
### Walraven DobyGrip

BIS DobyGrip Drahtseilsystem - Schlaufe	456
BIS DobyGrip Drahtseilsystem - Ringschraube	457
BIS DobyGrip Drahtseilsystem - Karabiner	458
BIS DobyGrip Drahtseilspule	459
BIS DobyGrip Schloss	460
BIS Drahtseilschneider	461

# BIS Montageband verzinkt

zur Befestigung von Rohren und Luftkanälen

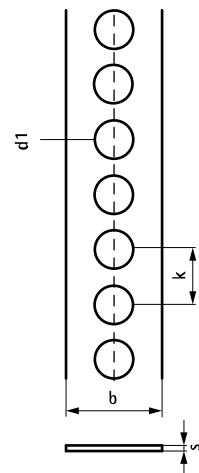
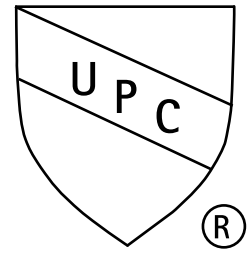
(K 05 05)



## Vorteile und Eigenschaften

- gleichmäßiges Lochbild
- Material: Stahl
- sendzimirverzinkt

Art.Nr.	Typ	L	b x s (mm)	d1 (mm)	k (mm)	F <sub>a,z</sub> (N)	VPE 1	Einh.	Gew / 1 Einh (g)
0830012	5055	10 m	12 x 1,0	5,0	8,0	1.050	10	St.	828.00
0830117	5055	10 m	17 x 1,0	6,5	15,0	1.290	10	St.	1242.00
0831012	5055L	10 m	12 x 0,8	5,0	8,0	840	10	St.	627.00
0831017	5055L	10 m	17 x 0,8	7,0	12,0	1.070	10	St.	892.00
0831026	5055L	10 m	26 x 1,0	8,5	14,0	2.620	1	St.	1790.00



### Kombination mit

- 423 BIS Blattschraube (ev)
- 613 BIS Einschlagdübel
- 434 BIS Langlochschrauben (Holzgewinde)

### Kombination mit

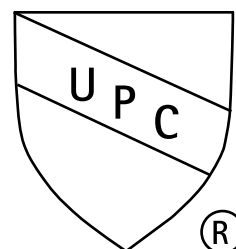
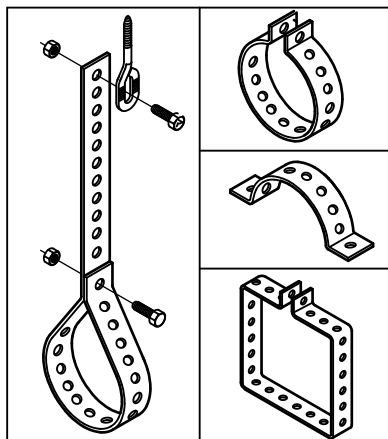
- 435 BIS Langlochschrauben (Metrisch)



# BIS Montageband kunststoffummantelt

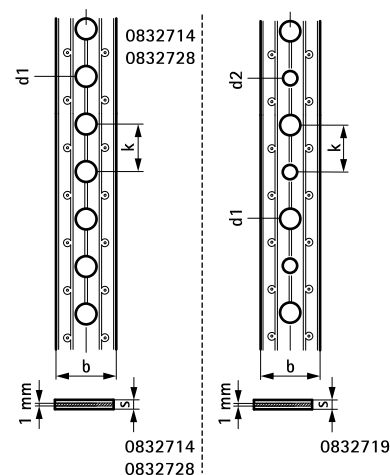
(K 05 10)

zur Befestigung von Rohren und Luftkanälen



## Vorteile und Eigenschaften

- gleichmäßiges Lochbild
- Material: Stahl, kunststoffummantelt
- sendzimverzinkt



Art.Nr.	Modell	L	b x s (mm)	d1 (mm)	d2 (mm)	k (mm)	F <sub>a,z</sub> (N)	VPE 1	Einh.	Gew / 1 Einh (g)
0832714	ohne Verpackung	10 m	14 x 3,0	4,5	-	15,0	880	10	Rolle	840.00
0832728	ohne Verpackung	10 m	26 x 3,2	8,5	-	16,0	1.260	10	Rolle	1600.00
0832719	ohne Verpackung	10 m	19 x 3,0	6,5	4,5	15,0	1.230	10	Rolle	1190.00

### Kombination mit

- 423 BIS Blattschraube (ev)
- 613 BIS Einschlagdübel
- 434 BIS Langlochschrauben (Holzgewinde)

### Kombination mit

- 435 BIS Langlochschrauben (Metrisch)

# BIS Gewebenagelband

zur Befestigung von Rohren und Luftkanälen

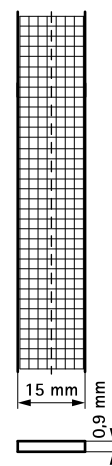
(K 05 15)



## Vorteile und Eigenschaften

- Belastbar: ca. 2.500 N
- Farbe: verkehrsschwarz
- Art.Nr. 0833015: im Karton
- Art.Nr. 0833915: gebündelt
- Material: PP (Polypropylen)
- UV-stabilisiert

Art.Nr.	L	b x s (mm)	VPE 1	Einh.	Gew / 1 Einh (g)
0833915	15 m	15 x 0,9	10	Rolle	85.00
0833015	15 m	15 x 0,9	10	Rolle	160.00



# BIS Grundplatte 670 (IG)

(K 15 05)

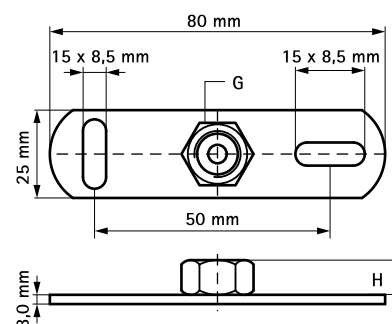
zur Befestigung an Decken und Böden



## Vorteile und Eigenschaften

- zur Befestigung an Decken und Böden (nur zur Anwendung bei Zuglasten empfohlen)
- Befestigungslöcher sind als Langlöcher um 90° zueinander ausgestanzt, um den Montagekomfort zu verbessern
- mit 4-fach angeschweißter Anschlussmutter
- Material: Stahl
- elektrolytisch verzinkt

Art.Nr.	G	H (mm)	F <sub>a,z</sub> (N)	VPE 1	VPE 2	Gew / 1 Einh (g)
6703006	M6	6	2.500	50	250	38.00
6703008	M8	8	2.500	50	250	44.80
6703009	M8/10	18	2.500	50	200	62.00
6703010	M10	10	2.500	50	250	52.00



Kombination mit  
444 Walraven Gewindestifte (ev)

# BIS Grundplatte 671 (BUP1000)

(K 15 09)

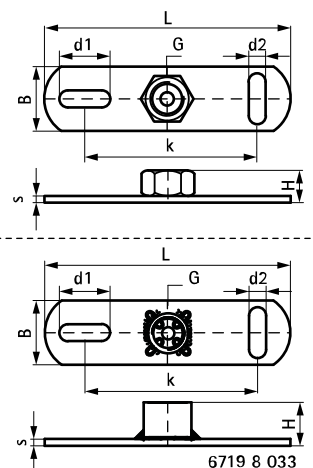
Befestigung an Wand oder Decke



## Vorteile und Eigenschaften

- zur Befestigung an Wänden, Decken und Böden (zur Anwendung bei Zug- und Querlasten geeignet)
- Befestigungslöcher sind als Langlöcher um 90° zueinander ausgestanzt, um den Montagekomfort zu verbessern
- mit CO<sub>2</sub>-geschweißter Anschlussmutter
- Material: Stahl
- Oberflächenbeschichtung:
  - Walraven BIS UltraProtect® 1000 Systemtechnologie
  - ein System für Installationen im Innen- und Außenbereich
  - besteht min. 1.000 Std. Salzsprühtest nach DIN ISO 9227

Art.Nr.	G	L	B	H	s	d1	d2	k	F <sub>a,z</sub>	VPE 1	Gew / 1 Einh
			(mm)	(mm)	(mm)	(mm)	(mm)	(mm)	(N)		(g)
67198021	G1/2"	145 mm	38	21,5	4	30 x 11	25 x 11	100	4.000	50	186.00
67198033	G1"	145 mm	38	26,5	4	30 x 11	25 x 11	100	5.500	50	228.00



## BIS Grundplatte IG widerstandsgeschweißt

(K 15 10)

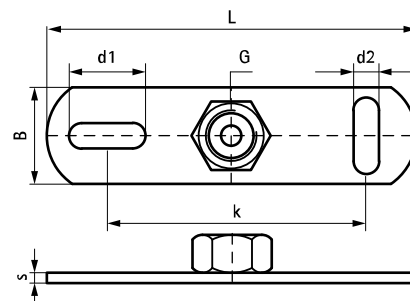
zur Befestigung an Decken und Böden



### Vorteile und Eigenschaften

- zur Befestigung an Decken und Böden (nur zur Anwendung bei Zuglasten empfohlen)
- Befestigungslöcher sind als Langlöcher um 90° zueinander ausgestanzt, um den Montagekomfort zu verbessern
- mit 4-fach angeschweißter Anschlussmutter
- Material: Stahl
- elektrolytisch verzinkt

Art.Nr.	G	L	B	H	s	d1	d2	k	F <sub>a,z</sub> (N)	VPE 1	Gew / 1 Einh (g)
6713008	M8	145 mm	38	8	4	30 x 11	25 x 11	100	3.200	40	146.00
6713010	M10	145 mm	38	10	4	30 x 11	25 x 11	100	3.500	40	152.00
6713012	M12	145 mm	38	10	4	30 x 11	25 x 11	100	3.500	40	161.00
6713016	M16	145 mm	38	13	4	30 x 11	25 x 11	100	3.800	50	170.00



### Kombination mit

444 Walraven Gewindestifte (ev)

# BIS Grundplatte IG CO<sub>2</sub>-geschweißt

(K 15 12)

Befestigung an Wand oder Decke



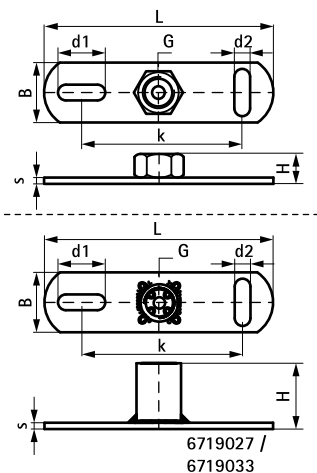
6719016

6719027

## Vorteile und Eigenschaften

- zur Befestigung an Wänden, Decken und Böden (zur Anwendung bei Zug- und Querlasten geeignet)
- Befestigungslöcher sind als Langlöcher um 90° zueinander ausgestanzt, um den Montagekomfort zu verbessern
- mit CO<sub>2</sub>-geschweißter Anschlussmutter
- Material: Stahl
- elektrolytisch verzinkt

Art.Nr.	G	L	B	H	s	d1	d2	k	F <sub>a,z</sub> (N)	VPE 1	Gew / 1 Einh (g)
6719016	M16	145 mm	38	19,5	4	30 x 11	25 x 11	100	6.000	50	184.00
6719021	G½"	145 mm	38	21,5	4	30 x 11	25 x 11	100	4.000	50	186.00
6719027	G¾"	145 mm	38	26,5	4	30 x 11	25 x 11	100	5.000	50	207.00
6719033	G1"	145 mm	38	26,5	4	30 x 11	25 x 11	100	5.500	50	228.00



## Kombination mit

- 444 Walraven Gewindestifte (ev)
- 448 Walraven Gewinderohre (ev)

# BIS Grundplatte 672 (AG)

(K 15 15)

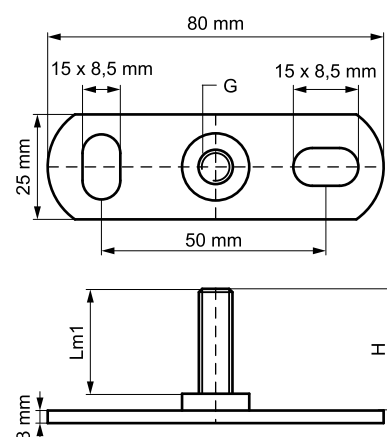
zur Befestigung an Decken und Böden



## Vorteile und Eigenschaften

- zur Befestigung an Decken und Böden (nur zur Anwendung bei Zuglasten empfohlen)
- Befestigungslöcher sind als Langlöcher um 90° zueinander ausgestanzt, um den Montagekomfort zu verbessern
- mit 4-fach angeschweißtem Gewindestift
- Material: Stahl
- elektrolytisch verzinkt

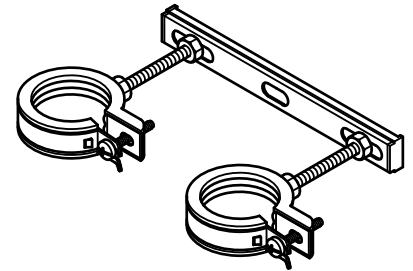
Art.Nr.	G	H (mm)	Lm1 (mm)	F <sub>a,z</sub> (N)	VPE 1	VPE 2	Gew / 1 Einh (g)
6723006	M6	28	25	2.500	50	250	42.90
6723008	M8	28	25	2.500	50	250	50.90
6723010	M10	38	35	2.500	50	150	56.90



# BIS Duplo Montageplatte

zur Baukörperanbindung von 2 Schellen (Wand|Decke)

(K 15 20)

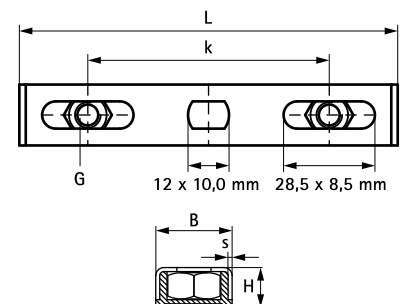


## Vorteile und Eigenschaften

- stufenlos verstellbarer Mittenabstand durch 2 Sechskantmutter M8 in den Schlitzlöchern
- mit nur einem Bohrloch zwei Rohrleitungen an Wand oder Decke befestigen
- Material: Metallteile aus Stahl; Kunststoff Unterteil aus PP (Polypropylen), weiß
- elektrolytisch verzinkt

Art.Nr.	G	L	H (mm)	b x s (mm)	k (mm)	F <sub>a,z</sub> (N)	VPE 1	Gew / 1 Einh (g)
6743001	M8	116,5 mm	10,5	20 x 1,0	60 - 100	290	50	38.00
6743002	M8	146,4 mm	11,0	20 x 2,0	90 - 130	590	50	78.00

*Max. zulässige Last bei größtem Mittenabstand k und hängender Befestigung.*

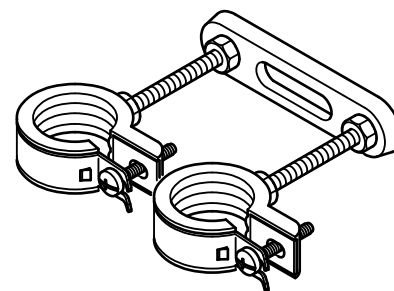




# BIS Duplo Schellen-Grundplatte (IG)

(K 15 25)

zur Baukörperanbindung von 2 Schellen (Wand|Decke)

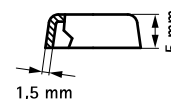
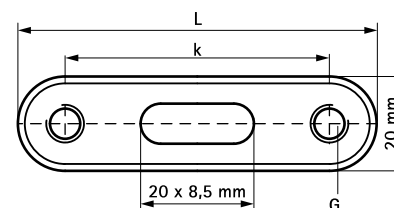


## Vorteile und Eigenschaften

- Grundplatte mit zwei seitlichen Gewinden ■ elektrolytisch verzinkt bei festem Mittenabstand
- Material: Stahl

Art.Nr.	G	L	k (mm)	F <sub>a,z</sub> (N)	VPE 1	VPE 2	Gew / 1 Einh (g)
6748055	M8	75 mm	55	1.250	50	500	21.00
6748065	M8	85 mm	65	1.010	50	500	26.00
6748085	M8	105 mm	85	730	50	500	29.00
6748105	M8	125 mm	105	420	50	500	36.00
6748150	M8	170 mm	150	270	50	300	48.00

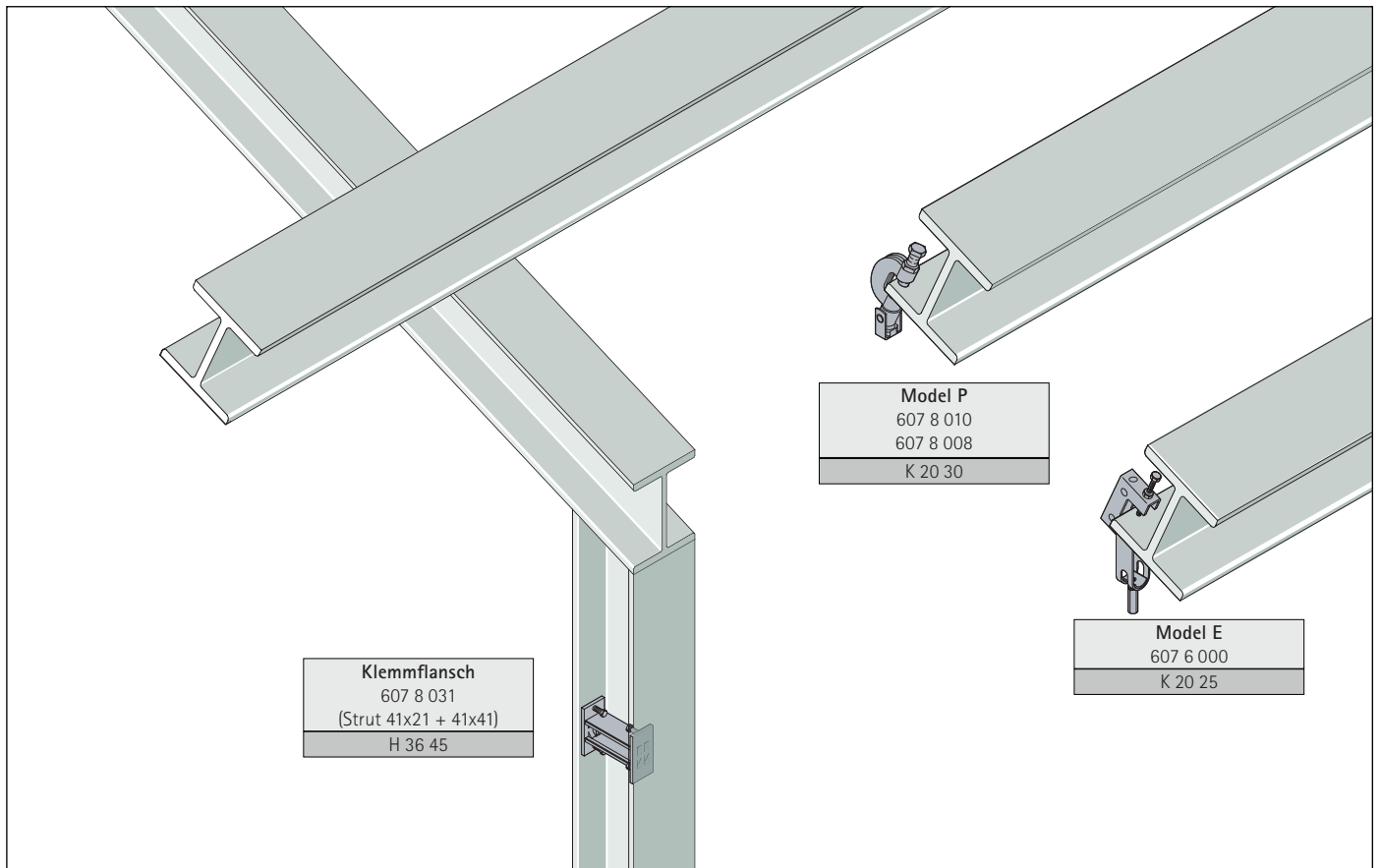
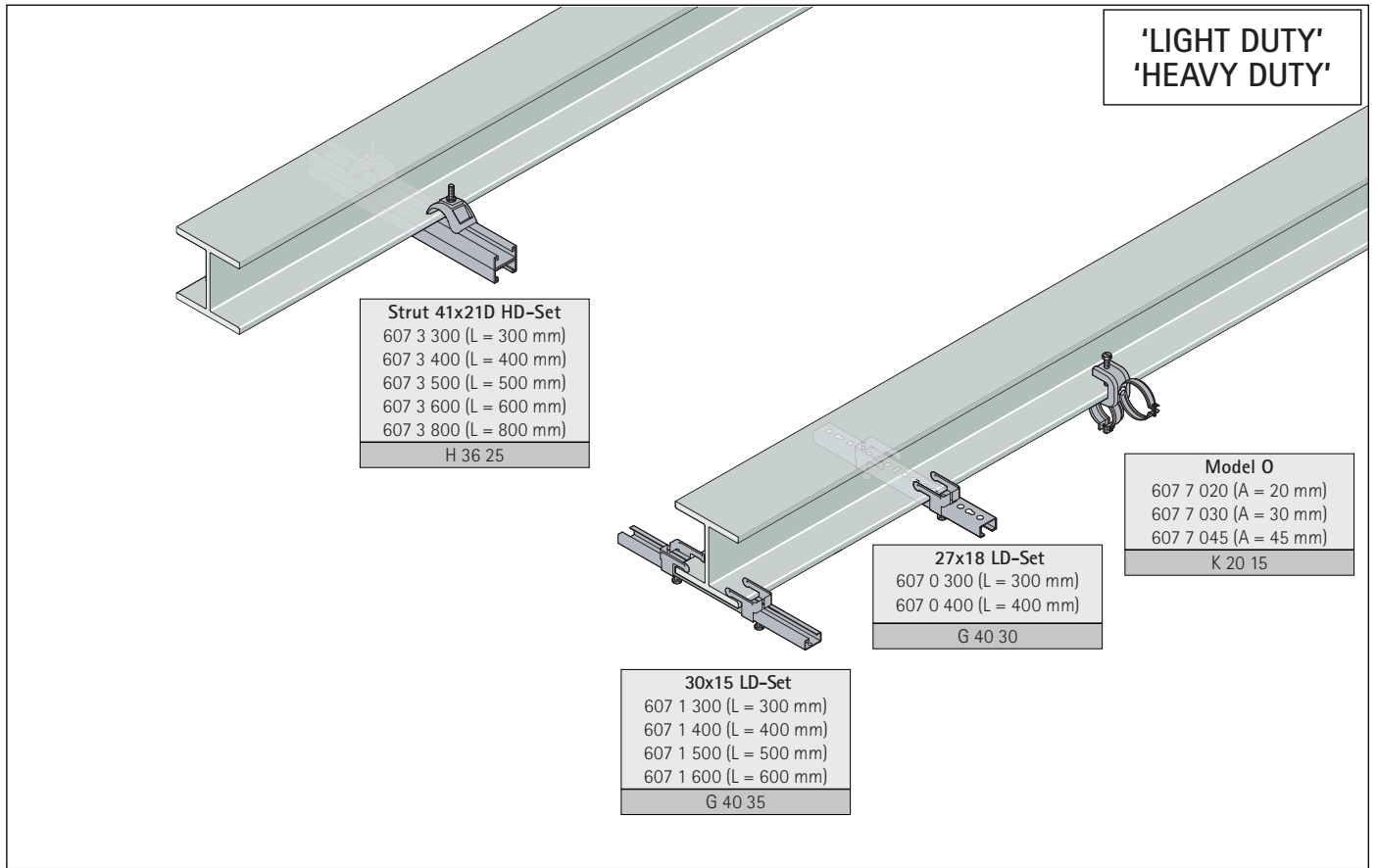
Max. zulässige Last: beide Befestigungspunkte gleichzeitig belastet.



**Kombination mit**  
444 Walraven Gewindestifte (ev)

**Alternative Produkte**  
399 BIS Duplo Montageplatte

# Walraven Trägerklammern



# BIS Universalwürfel

(K 18 05)

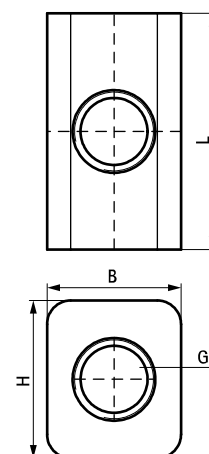
Anbindung von Gewindeteilen/Befestigungselementen



## Vorteile und Eigenschaften

- Universalwürfel (Quader) mit vier (Innen-)Gewindeanschlüssen
- elektrolytisch verzinkt

Art.Nr.	G	L	B (mm)	H (mm)	VPE 1	VPE 2	Gew / 1 Einh (g)
6443908	M8	17 mm	30	19	50	200	58.10



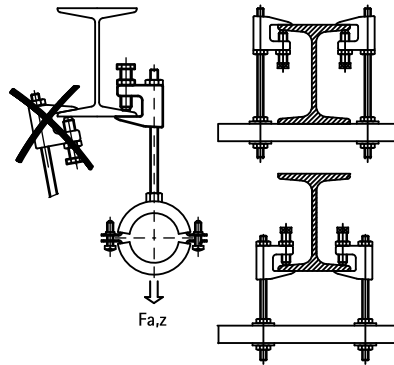
### Kombination mit

- 432 BIS Sechskantmüttern (ev)
- 421 BIS Stockschrauben (ev)
- 444 Walraven Gewindestifte (ev)

# BIS Trägerklammern Modell C

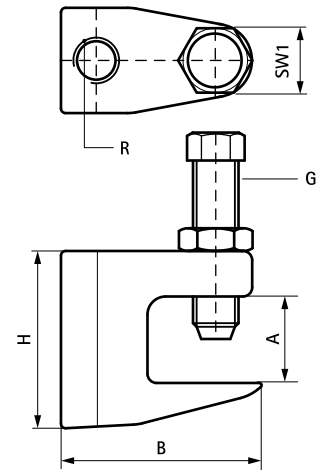
(K 20 05)

für Flansch bis zu 28 mm



## Vorteile und Eigenschaften

- zur Befestigung an Stahlträgern ohne Schweißen oder Bohren
- nach VdS-Vorschriften müssen Trägerklammern für Rohre größer als DN65 gegen seitliches Abgleiten vom Träger mit einer Sicherungsglasche gesichert werden
- mit Sechskantschraube DIN 933 Klasse 8.8, Schraubenende mit Ringschneide (RS) nach EN ISO 4753 und Kontermutter
- Material: Trägerklammer aus Gusseisen; Bolzen aus gehärtetem Stahl, Mutter aus Stahl, elektrolytisch verzinkt
- siehe auch: BIS Sicherungsglasche (page K 20 06)



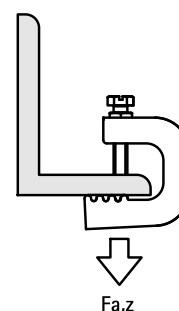
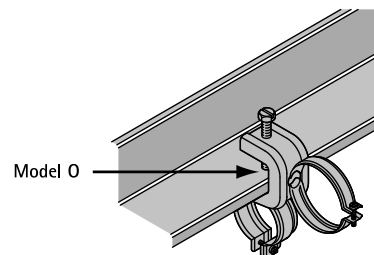
Art.Nr.	Code	A (mm)	R	G	B (mm)	H (mm)	SW1 (mm)	F <sub>a,z</sub> (N)	FM	UL	VdS	VPE 1	Gew / 1 Einh (g)
6003006	TK10-M6	≤23	M6	M10	50	45	17	2.500	-	-	-	50	148.00
6003008	TK10-M8	≤23	M8	M10	50	45	17	2.500	-	-	VdS	50	146.00
6003010	TKN10-M10	≤20	M10	M10	44	42	17	2.500	FM	UL	VdS	50	143.00
6003310	TK16-M10	≤28	M10	M12	58	58	19	2.500	FM	UL	VdS	25	360.00
6003012	TK12-M12	≤26	M12	M10	58	54	17	3.500	FM	UL	VdS	25	220.00
6003016	TK16-M16	≤28	M16	M12	58	58	19	5.500	FM	UL	VdS	25	340.00
6003908	TK10-D9	≤23	∅ 9 mm	M10	50	45	17	2.500	-	-	VdS	50	148.00
6003910	TKN10-D11	≤20	∅ 11 mm	M10	44	42	17	2.500	FM	UL	VdS	50	140.00
6003912	TK12-D13	≤26	∅ 13 mm	M10	58	54	17	3.500	FM	UL	VdS	25	217.00

Sechskantbolzen von Hand andrehen + 1/2 Schlüsselumdrehung. Kontermutter von Hand andrehen + 1/8 Schlüsselumdrehung. Zertifikate auf Anfrage erhältlich.

# BIS Trägerklammer Modell O

(K 20 15)

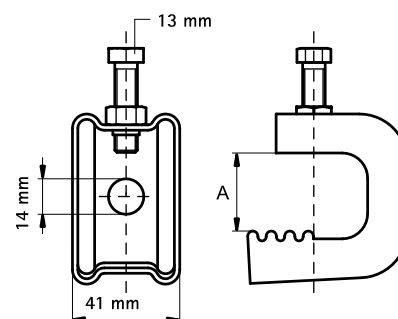
für Flansch bis zu 45 mm



## Vorteile und Eigenschaften

- zur Befestigung an Stahlträgern ohne Schweißen oder Bohren
- bis Flanschstärke 45 mm
- mit Loch Ø 14 mm zur Befestigung von IC-Clip, Gewindestift oder S-Haken
- mit Verzahnung für besseren Halt
- Material: Stahl
- Oberflächenbeschichtung: Dacromet
- siehe auch: IC-Clip (zur Befestigung von Kabeln oder Schutzrohren); Vierkantmutter (für Gewindestange) oder Schutzkappe (verhindert Beschädigung am Träger)

Art.Nr.	A (mm)	F <sub>a,z</sub> (N)	VPE 1	Gew / 1 Einh (g)
6077020	≤20	1.100	25	131.00
6077030	≤30	1.200	25	186.00
6077045	≤45	1.300	25	224.00



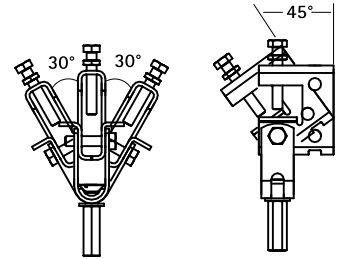
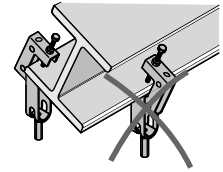
### Kombination mit

- 444 Walraven Gewindestifte (ev)
- 407 BIS Trägerklammern Modell O - Zubehör

# BIS Gelenkträgerklammer Modell E

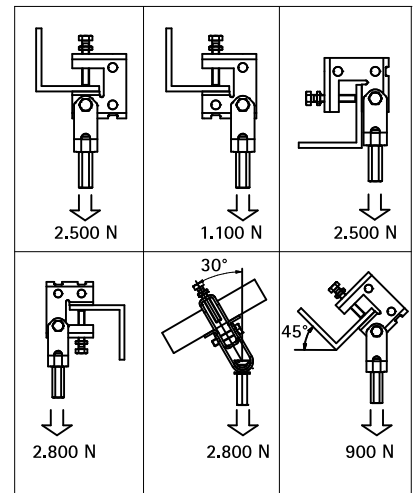
(K 20 25)

für Flansch bis zu 24 mm

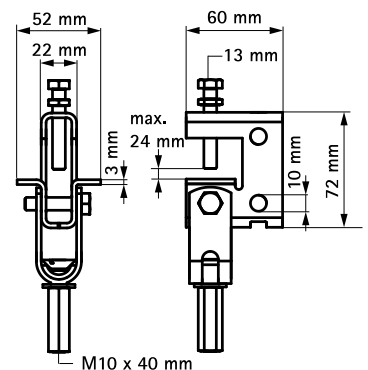


## Vorteile und Eigenschaften

- zweigelenkige Trägerklammer
- zur Befestigung von leichten Elementen an schrägen Trägern, ohne Schweißen oder Bohren
- bis Flanschstärke 24 mm
- drehbar 30° seitlich, 45° vorwärts
- Material: Stahl
- Oberflächenbeschichtung: Dacromet



Art.Nr.	A (mm)	G	VPE 1	Gew / 1 Einh (g)
6076000	≤24	M10	10	345.00



# BIS Gelenkträgerklammer Modell P

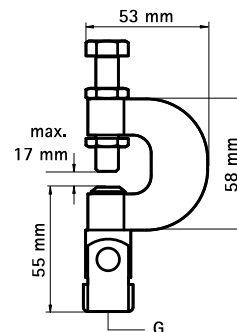
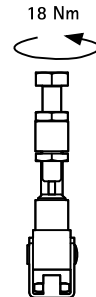
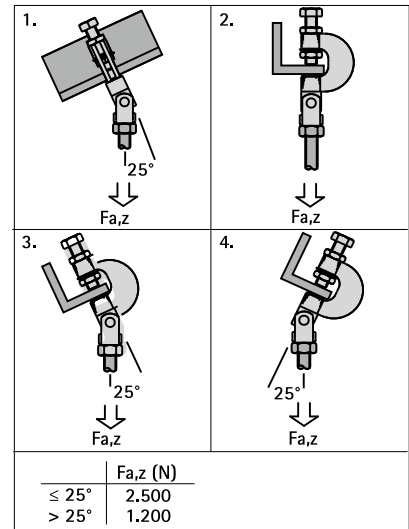
(K 20 30)

für Flansch bis zu 17 mm



## Vorteile und Eigenschaften

- zweigelenkige Trägerklammer
- zur Befestigung an schrägen Trägern ohne Schweißen oder Bohren
- bis Flanschstärke 17 mm
- nach VdS-Vorschriften müssen Trägerklammern für Rohre größer als DN65 gegen seitliches Abgleiten vom Träger mit einer Sicherungslasche gesichert werden
- drehbar 45° seitlich, 90° vorwärts
- Sicherungslaschen sind erforderlich bei VdS Anwendung 1 und 4
- Material: Stahl
- elektrolytisch verzinkt
- mit VdS-Zulassung - Zertifikatnummer G 4020003



Art.Nr.	Code	A (mm)	G	FM	VdS	VPE 1	Gew / 1 Einh (g)
6078010	HFLS	≤17	M10	FM	VdS	25	270.00

FM und VdS zugelassen bis max. 25° Neigung.

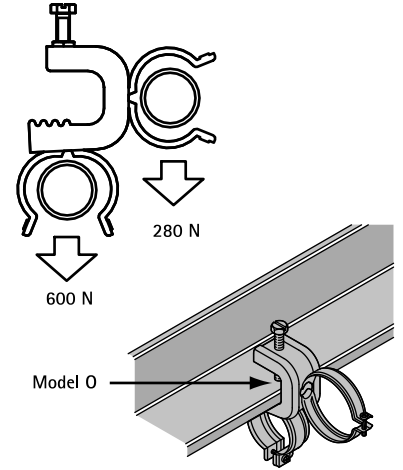
## Kombination mit

444 Walraven Gewindestifte (ev)

# BIS Trägerklammern Modell O – Zubehör

(K 20 20)

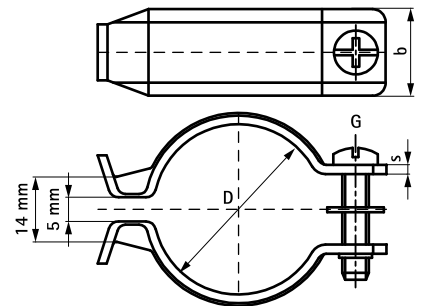
Zubehör BIS Trägerklammer Modell O



## Vorteile und Eigenschaften

- Art.Nr. 60772XX: zur Befestigung von Rohren, oder Kabeln an Trägerklammern Modell 'O'
- Art.Nr. 60772XX: Oberflächenbeschichtung Dacromet
- Material: Schelle und Vierkantmutter aus Stahl

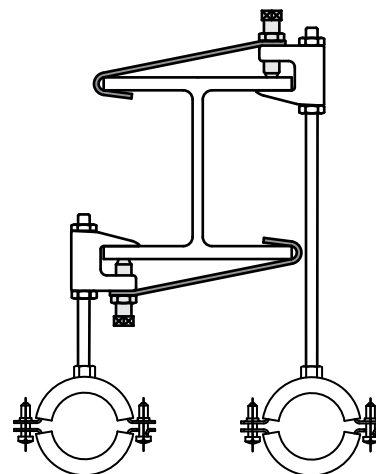
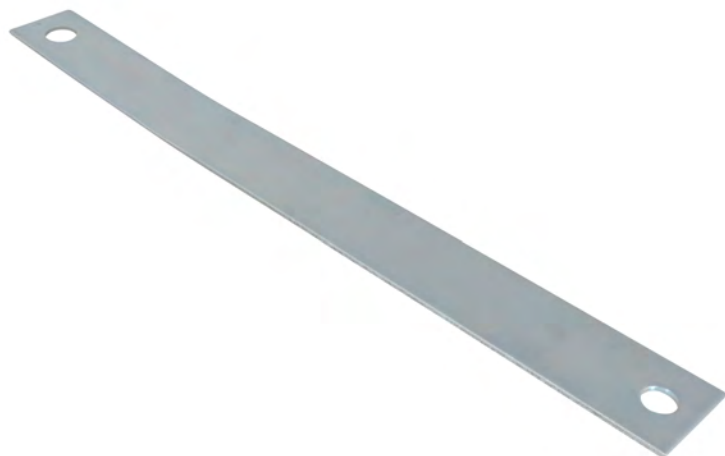
Art.Nr.	D (mm)	Modell	G	b x s (mm)	F <sub>a,z</sub> (N)	F <sub>a,z 2</sub> (N)	VPE 1	VPE 2	Gew / 1 Einh (g)
6077220	16,0 - 20,0	BIS IC-Clip	M5	16 x 1,5	600	280	50	200	21.50
6077225	20,4 - 25,0	BIS IC-Clip	M5	16 x 1,5	600	280	50	200	23.00
6077231	26,9 - 31,8	BIS IC-Clip	M5	16 x 1,5	600	280	50	200	29.32
6077238	33,7 - 38,0	BIS IC-Clip	M6	20 x 1,5	600	280	50	200	36.00
6077244	40,0 - 44,5	BIS IC-Clip	M6	20 x 1,5	600	280	50	200	41.50





# BIS Sicherungsglasche

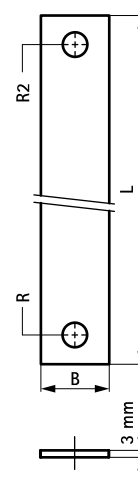
(K 20 06)



## Vorteile und Eigenschaften

- Sicherungsglasche von Hand biegen
- Material: Stahl
- sendzimverzinkt
- siehe auch: BIS Trägerklammern Modell C (page K 20 05)

Art.Nr.	R	R2	L	B (mm)	VPE 1	Gew / 1 Einh (g)
6015110	∅ 10,5 mm	∅ 12,5 mm	350 mm	25	25	192.00
6015112	∅ 12,5 mm	∅ 16,5 mm	400 mm	40	25	375.00

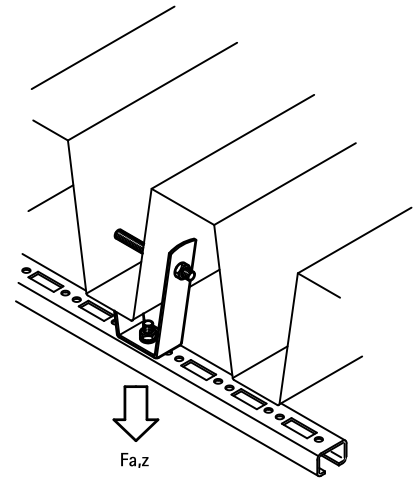


**Kombination mit**  
403 BIS Trägerklammern Modell C

# BIS Trapezaufhänger VdS

(K 25 05)

zur Befestigung an Trapezblech



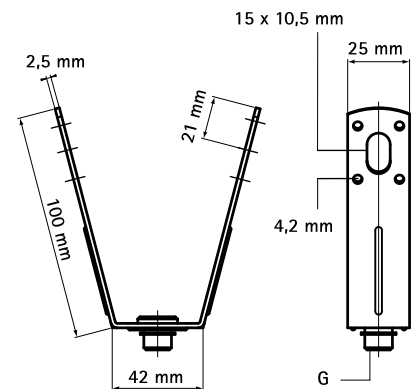
## Vorteile und Eigenschaften

- zur Befestigung am Trapezblech mittels Blindnieten oder Gewindestange
- zur Befestigung von Sprinklerleitungen bis DN 50 an Trapezblechdächern gemäß VdS-Richtlinien
- Gewindestift höhenregulierbar
- Material: Stahl
- sendzimirverzinkt
- mit VdS-Zulassung - Zertifikatnummer G 4070033

Art.Nr.	G	F <sub>a,z</sub> (N)	VdS	VPE 1	Gew / 1 Einh (g)
6785001	Ø 13,0 mm	2.300	VdS	50	105.00
6785008	M8	2.300	VdS	50	118.00
6785010	M10	2.300	VdS	50	117.00



Max. zulässige Last (F<sub>a,z</sub>) abhängig von Tragfähigkeit des Trapezbleches. Diese ist mit Planer / Statiker vor der Montage abzuklären.



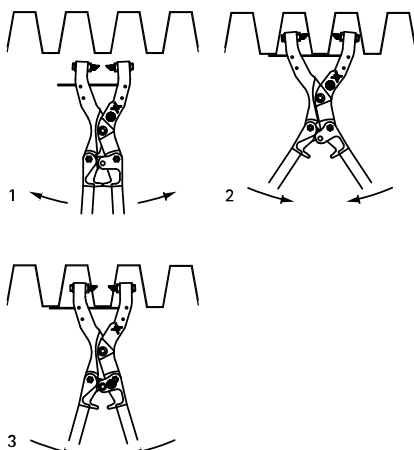
## Kombination mit

- 410 BIS Trapezlochzange
- 432 BIS Sechskantmuttern (ev)
- 427 BIS Sechskantschrauben (ev)

# BIS Trapezlochzange

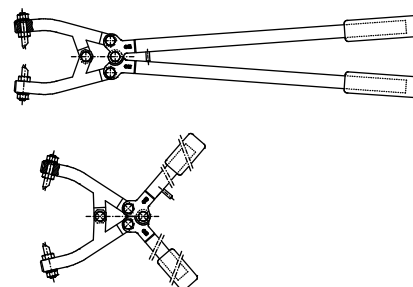
Zubehör BIS Trapezaufhänger

(K 25 10)



## Vorteile und Eigenschaften

- für Trapezbleche bis max. 1,5 mm Blechstärke
- widerstandsfähiges Design
- austauschbare Stanznippel, Art.Nr. 6920013
- inklusive Stanznippel mit  $\varnothing$  10,5 mm



Art.Nr.	Modell	Mindestspannweite (mm)	Maximalspannweite (mm)	VPE 1	Gew / 1 Einh (g)
6920012	BIS Trapezlochzange	25	90	1	3550.00
6920017	BIS Trapezlochzange L	80	170	1	3800.00

Kombination mit  
411 BIS Ersatz-Stanznippel

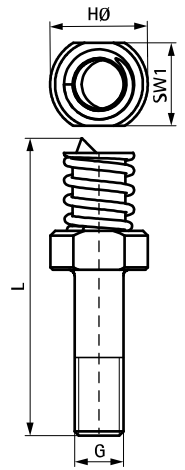
# BIS Ersatz-Stanznippel

(K 25 12)



## Vorteile und Eigenschaften

- Ersatz-Stanznippel für BIS Trapezlochzange

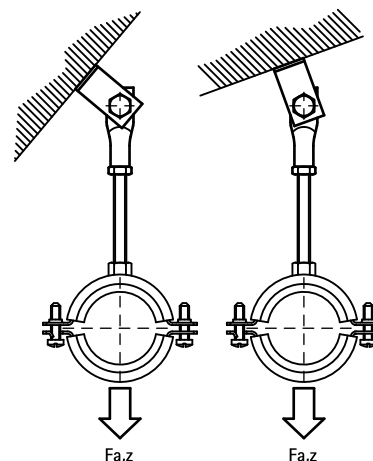


Art.Nr.	Modell	G	L	HØ (mm)	SW1 (mm)	Für	VPE 1	Gew / 1 Einh (g)
6920013	Set enthält zwei Stanznippel	M10	61 mm	20	17	6920012 Et 6920017	1	52.00

# BIS Dachaufhängeelemente

zur Befestigung an Schrägdächern

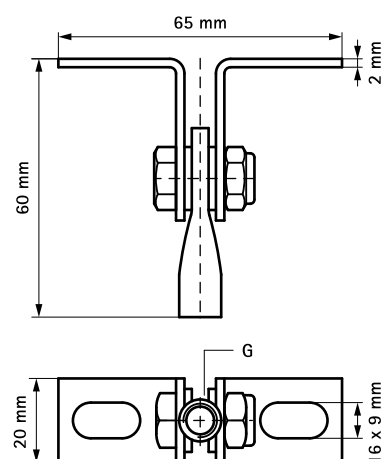
(K 25 15)



## Vorteile und Eigenschaften

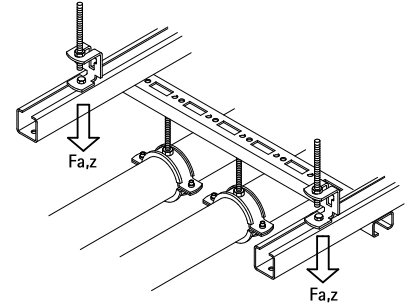
- zur Befestigung an Schrägdächern
- folgt stufenlos jeder Dachneigung
- Material: Stahl
- elektrolytisch verzinkt

Art.Nr.	G	F <sub>a,z</sub> (N)	VPE 1	Gew / 1 Einh (g)
6788008	M8	2.580	50	66.00
6788010	M10	3.540	50	70.00



# BIS Höhenregler

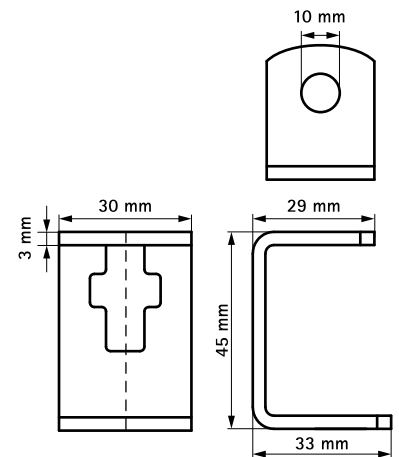
(K 25 25)



## Vorteile und Eigenschaften

- 30 mm stufenlos in der Höhe verstellbar
- für Gewindestift M8 oder M10
- auch als Schienen-Aufhängelement zu verwenden
- Material: Stahl 1.0332
- elektrolytisch verzinkt

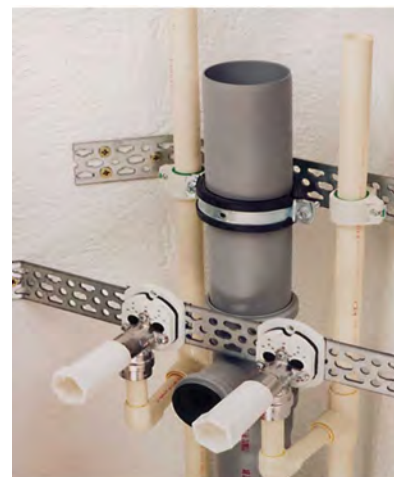
Art.Nr.	R	F <sub>a,z</sub> (N)	VPE 1	Gew / 1 Einh (g)
6793810	M8 - M10	1.690	50	53.00



# BISMAT® Schiene

Befestigung an Wand oder Decke

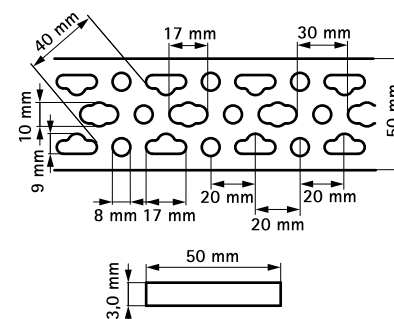
(K 30 05)



## Vorteile und Eigenschaften

- universelles System zur Rohrbefestigung in Maueraussparungen, Mauerecken, usw.
- mit Lochmuster, geeignet für alle gängigen Abstandsmaße von Sanitärarmaturen
- Material: Stahl
- sendzimirverzinkt

Art.Nr.	L	Bund1	Gew / 1 Einh (g)
0835503	2 m	50	900.00



### Kombination mit

- 415 BISMAT® Schiene - Biegezange
- 416 BISMAT® Schiene - Fixierplättchen
- 417 BISMAT® Schiene - Schalltrenner

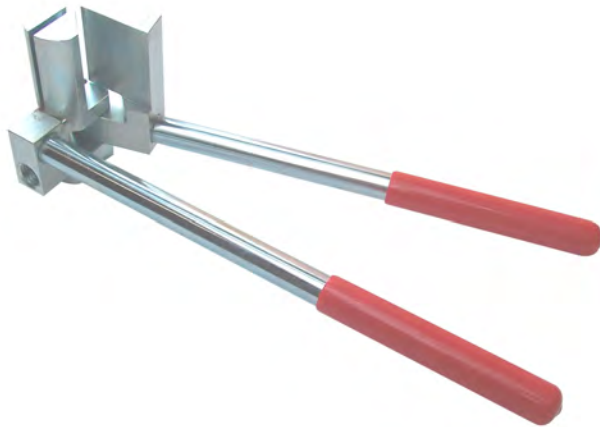
### Kombination mit

- 418 BISMAT® Schiene - Seilklemme

# BISMAT<sup>®</sup> Schiene – Biegezange

Zubehör BISMAT<sup>®</sup> Schiene

(K 30 10)



## Vorteile und Eigenschaften

- zum Biegen einer BISMAT<sup>®</sup> Schiene in jeden gewünschten Winkel
- solide Ausführung

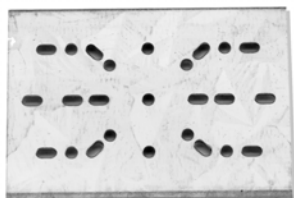
Art.Nr.	Für Schiene	VPE 1	Gew / 1 Einh (g)
6920050	BISMAT <sup>®</sup> Schiene	10	1710.00



# BISMAT<sup>®</sup> Schiene – Fixierplättchen

Zubehör BISMAT<sup>®</sup> Schiene

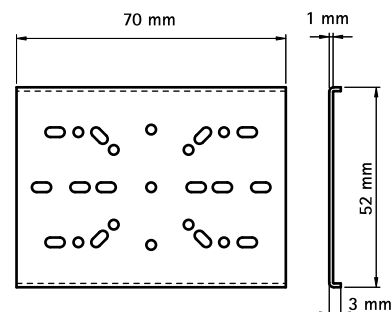
(K 30 20)



## Vorteile und Eigenschaften

- zur Sicherungsbefestigung von sanitären Wandscheiben an BISMAT<sup>®</sup> Schiene
- Material: Stahl
- sendzimirverzinkt

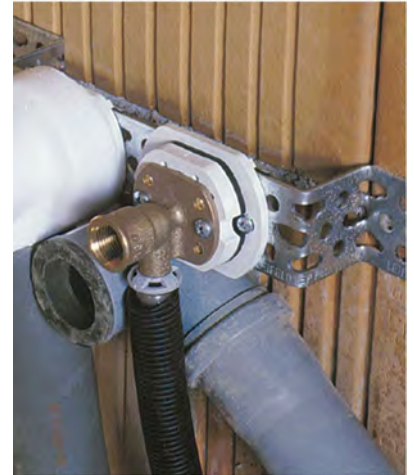
Art.Nr.	Für Schiene	VPE 1	Gew / 1 Einh (g)
0835000	BISMAT <sup>®</sup> Schiene	50	34.80



# BISMAT<sup>®</sup> Schiene – Schalltrenner

Zubehör BISMAT<sup>®</sup> Schiene

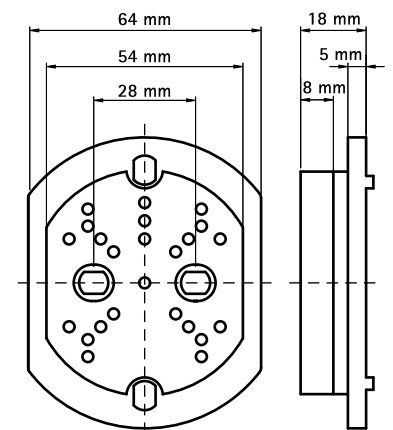
(K 30 25)



## Vorteile und Eigenschaften

- zur Schallentkopplung von sanitären Wandscheiben
- Schallschutz für DIN 4109
- Material: ABS und EPDM

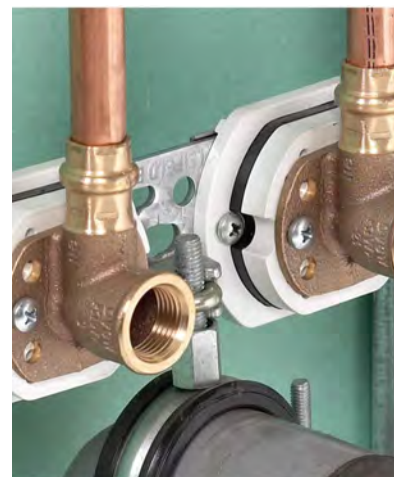
Art.Nr.	Für Schiene	VPE 1	Gew / 1 Einh (g)
0835001	BISMAT <sup>®</sup> Schiene	20	55.00



# BISMAT<sup>®</sup> Schiene – Seilklemme

(K 30 45)

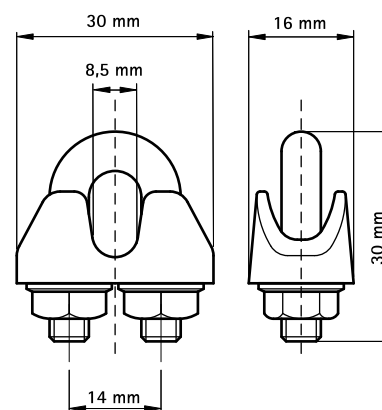
Zubehör BISMAT<sup>®</sup> Schiene



## Vorteile und Eigenschaften

- zur Befestigung eines Gewindestiftes M6 oder M8 an einer BISMAT<sup>®</sup> Schiene (z.B. zur Sifonbogenbefestigung mittels einer Rohrschelle)
- Material: Stahl

Art.Nr.	Für Schiene	VPE 1	Gew / 1 Einh (g)
0835002	BISMAT <sup>®</sup> Schiene	50	38.00



Kombination mit  
444 Walraven Gewindestifte (ev)

# BIS Tragschalen (sv)

(K 35 05)

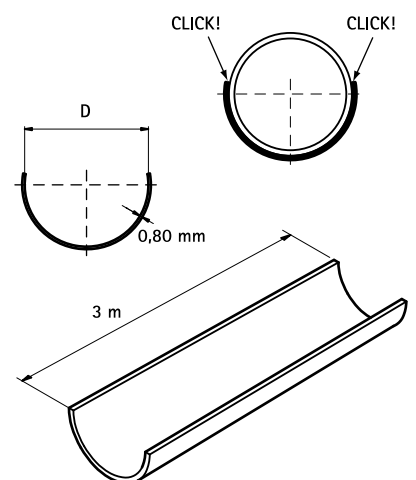
Unterstützung für Kunststoffrohre Ø 16 - 160 mm



## Vorteile und Eigenschaften

- selbstklemmende und dauerhafte Unterstützung von Kunststoffrohren, um eine ungewünschte Durchbiegung des Rohres zu verhindern
- ermöglicht größere Befestigungsabstände (siehe DIN EN 806-4)
- Installation in Kombination mit Isolierungen möglich
- sendzimirverzinkt
- geringes Gewicht und effizienter Einsatz auch von 3 Meter Tragschalen
- mit gewöhnlichem Schneidwerkzeug leicht schneidbar
- Material: Stahl
- Befestigung mit Rohrschellen BISMAT® 5000 oder BIS Bifix® 5000 u.a.

Art.Nr.	D (mm)	Modell	L	Bund1	Gew / 1 Einh (g)
0635316	16	Klick-Effekt	3 m	75	181.00
0635320	20	Klick-Effekt	3 m	75	226.00
0635325	25	Klick-Effekt	3 m	75	283.00
0635326	26	Klick-Effekt	3 m	75	290.00
0635332	32	Klick-Effekt	3 m	75	358.00
0635340	40	Klick-Effekt	3 m	15	400.00
0635350	50	Klick-Effekt	3 m	15	530.00
0635356	56	-	3 m	15	485.00
0635363	63	Klick-Effekt	3 m	15	700.00
0635375	75	Klick-Effekt	3 m	15	830.00
0635390	90	Klick-Effekt	3 m	15	967.00
0635391	110	Klick-Effekt	3 m	15	1100.00
0635392	125	-	3 m	15	1140.00
0635393	160	-	3 m	15	1300.00



## Kombination mit

- 35 BISMAT® 5000 (ev)
- 36 Bifix® 5000 G2 (BUP1000)

# BIS Stockschrauben (BUP1000)

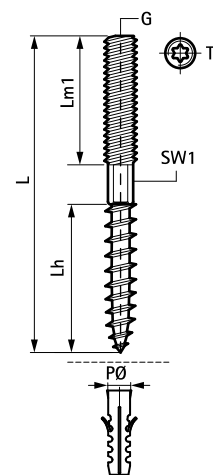
(K 40 04)

Befestigung an Wand oder Decke



## Vorteile und Eigenschaften

- Sechskant für Feinjustierung
- Material: Stahl
- Oberflächenbeschichtung:
  - Walraven BIS UltraProtect® 1000 Systemtechnologie
  - ein System für Installationen im Innen- und Außenbereich
  - besteht min. 1.000 Std. Salzsprühetest nach DIN ISO 9227



Art.Nr.	G	L	Lh (mm)	Lm1 (mm)	PØ (mm)	SW1 (mm)	Tx	VPE 1	VPE 2	Gew / 1 Einh (g)
62680810	M8	100 mm	50	40	10	6	25	100	500	28.00
62680820	M8	200 mm	50	50	10	6	25	100	-	54.50
62681010	M10	100 mm	50	40	12	8	25	50	500	38.50
62681020	M10	200 mm	55	40	12	8	25	50	250	92.00

Kombination mit

506 BIS Metallspreizdübel

# BIS Stockschrauben (ev)

(K 40 05)

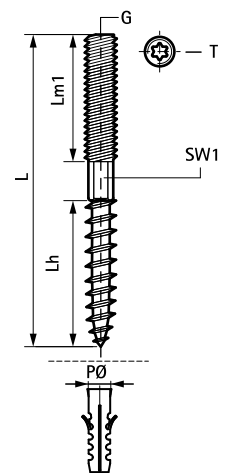
Befestigung an Wand oder Decke



## Vorteile und Eigenschaften

- Sechskant für Feinjustierung
- Material: Stahl
- elektrolytisch verzinkt

Art.Nr.	G	L	Lh (mm)	Lm1 (mm)	PØ (mm)	SW1 (mm)	Tx	VPE 1	VPE 2	Gew / 1 Einh (g)
6263606	M6	60 mm	35	25	8	-	-	100	1.000	10.00
6263609	M6	90 mm	30	30	8	5	-	100	1.000	16.00
6263612	M6	120 mm	30	30	8	5	-	100	1.000	19.90
6263615	M6	150 mm	30	45	8	5	-	100	1.000	24.90
6263805	M8	50 mm	35	15	10	6	25	100	1.000	10.80
6263806	M8	60 mm	30	20	10	6	25	100	1.000	15.80
6263808	M8	80 mm	35	35	10	6	25	100	1.000	19.23
6263810	M8	100 mm	50	40	10	6	25	100	500	24.00
6263812	M8	120 mm	50	40	10	6	25	100	500	30.30
6263815	M8	150 mm	50	50	10	6	25	50	500	36.00
6263816	M8	160 mm	60	40	10	6	25	50	250	44.00
6263818	M8	180 mm	60	40	10	6	25	50	250	48.00
6263820	M8	200 mm	50	50	10	6	25	50	250	54.50
6283006	M10	60 mm	35	15	12	8	25	50	500	20.00
6283008	M10	80 mm	35	35	12	8	25	50	500	26.00
6283010	M10	100 mm	50	40	12	8	25	50	500	38.50
6283011	M10	110 mm	50	40	12	8	25	50	500	44.00
6283012	M10	120 mm	50	40	12	8	25	50	500	50.00
6283014	M10	140 mm	50	40	12	8	25	50	250	58.00
6283018	M10	180 mm	55	60	12	8	25	50	250	78.00
6283020	M10	200 mm	55	40	12	8	25	50	250	92.00
6283210	M12	100 mm	50	30	12	10	30	50	250	53.00
6283212	M12	120 mm	60	45	12	10	30	50	250	77.00
6283214	M12	140 mm	60	60	12	10	30	50	250	79.50



# BIS Ansatzschrauben

(K 40 10)

Befestigung an Wand oder Decke

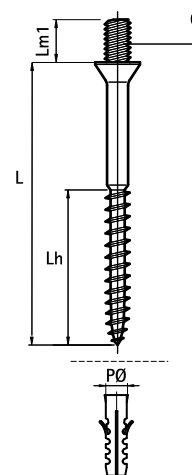
985



## Vorteile und Eigenschaften

- Material: Stahl
- elektrolytisch verzinkt

Art.Nr.	G	L	Lh (mm)	Lm1 (mm)	PØ (mm)	VPE 1	VPE 2	Gew / 1 Einh (g)
6353635	M6	35 mm	25	8	8	100	2.000	5.10
6353650	M6	50 mm	30	6	8	100	1.000	7.50
6353680	M6	80 mm	50	6	8	100	500	13.00
6353850	M8	50 mm	30	8	10	100	-	16.00
6353860	M8	60 mm	30	8	10	100	1.000	18.50
6353880	M8	80 mm	30	8	10	100	-	22.50
6353890	M8	90 mm	50	12	10	100	500	22.00



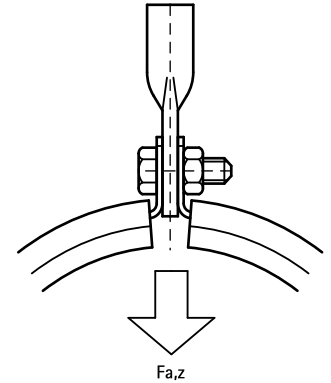
Kombination mit  
506 BIS Metallspreizdübel

# BIS Blattschraube (ev)

Konstruieren von Aufhängepunkten

680

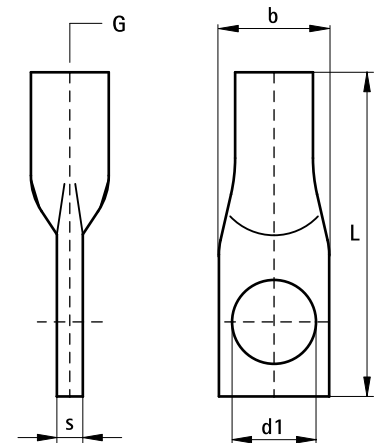
(K 45 05)



## Vorteile und Eigenschaften

- geschlossene Ausführung für hohe Belastungen
- Material: Stahl
- elektrolytisch verzinkt

Art.Nr.	G	L	b x s (mm)	d1 (mm)	F <sub>a,z</sub> (N)	VPE 1	VPE 2	Gew / 1 Einh (g)
6803008	M8	45 mm	14,0 x 3,0	Ø 8,5	2.580	100	500	15.00
6803010	M10	50 mm	17,0 x 4,0	Ø 10,5	3.540	100	500	20.00
6803012	M12	55 mm	20,5 x 5,5	Ø 10,5	7.750	100	500	35.00



## Kombination mit

444 Walraven Gewindestifte (ev)

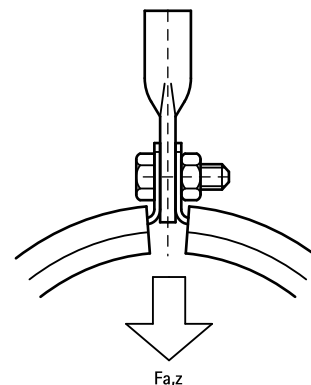


# BIS Befestigungsösen

Konstruieren von Aufhängepunkten

887

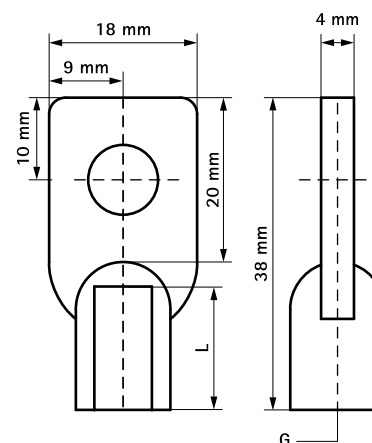
(K 45 10)



## Vorteile und Eigenschaften

- Material: Zamak (Zink/Aluminium Legierung)

Art.Nr.	G	L	F <sub>a,z</sub> (N)	VPE 1	VPE 2	Gew / 1 Einh (g)
6803706	M6	15 mm	2.170	50	500	17.00
6803708	M8	15 mm	2.270	50	500	15.00



Kombination mit  
444 Walraven Gewindestifte (ev)

# BIS Ringschrauben (ev)

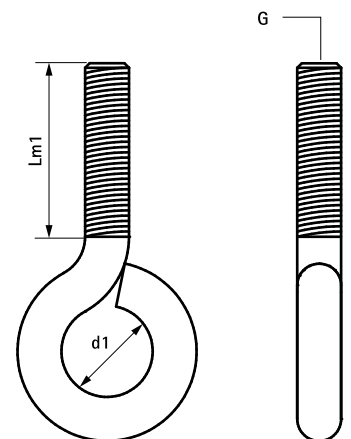
(K 45 15)



## Vorteile und Eigenschaften

- Material: Stahl
- elektrolytisch verzinkt

Art.Nr.	G	d1 (mm)	Lm1 (mm)	VPE 1	VPE 2	Gew / 1 Einh (g)
6804825	M8	Ø 10,0	22	50	200	23.80
6804030	M10	Ø 15,0	30	25	100	50.00



### Kombination mit

- 464 WD11 Einschlaganker (ev)
- 465 WD11L Einschlaganker gelippt (ev)
- 467 WD11 Anker-Setzwerkzeug

### Kombination mit

- 470 WBA Messingdübel

# BIS Sechskantschrauben (BUP1000)

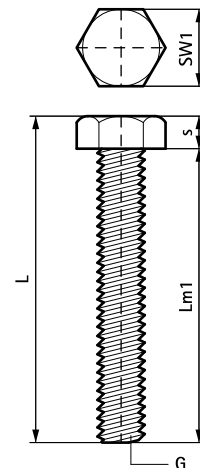
(K 45 19)



## Vorteile und Eigenschaften

- Material: Stahl
- Oberflächenbeschichtung:
  - Walraven BIS UltraProtect® 1000 Systemtechnologie
  - ein System für Installationen im Innen- und Außenbereich
  - besteht min. 1.000 Std. Salzsprühstest nach DIN ISO 9227

Art.Nr.	Typ	G	L	s (mm)	Lm1 (mm)	SW1 (mm)	VPE 1	Gew / 1 Einh (g)
61480830	DIN 933	M8	35,3 mm	5,3	30	13	200	16.00
61480860	DIN 933	M8	65,3 mm	5,3	60	13	200	24.00
61480880	DIN 933	M8	85,3 mm	5,3	80	13	50	40.00
61481025	DIN 933	M10	31,4 mm	6,4	25	17	200	14.00
61481030	DIN 933	M10	36,4 mm	6,4	30	17	200	25.00
61481060	DIN 933	M10	66,4 mm	6,4	60	17	100	40.00
61481080	DIN 933	M10	86,4 mm	6,4	80	17	100	50.00
61481225	DIN 933	M12	32,5 mm	7,5	25	19	100	35.00
61481230	DIN 933	M12	37,5 mm	7,5	30	19	100	38.00
61481260	DIN 933	M12	67,5 mm	7,5	60	19	100	58.00
61481280	DIN 933	M12	87,5 mm	7,5	80	19	100	74.00



### Kombination mit

- 464 WDI1 Einschlaganker (ev)
- 465 WDI1L Einschlaganker gelippt (ev)
- 467 WDI1 Anker-Setzwerkzeug

### Kombination mit

- 470 WBA Messingdübel
- 431 BIS Sechskantmuttern (BUP1000)
- 428 BIS Unterlegscheiben (BUP1000)

# BIS Sechskantschrauben (ev)

(K 45 20)

614



614 3 6XX

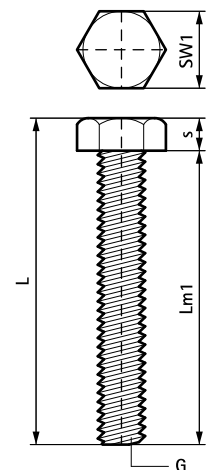


614 3 XXX

## Vorteile und Eigenschaften

- nach DIN 933
- Art.Nr. 61436XX: mit Sägeschlitz
- Material: Stahl, Festigkeitsklasse 8.8
- elektrolytisch verzinkt
- Art.Nr. 6141230: feuerverzinkt

Art.Nr.	Typ	G	L	s	Lm1	SW1	VPE 1	Gew / 1 Einh
				(mm)	(mm)	(mm)		(g)
6143620	DIN 933	M6	24,0 mm	4,0	20	10	50	6.00
6143630	DIN 933	M6	34,0 mm	4,0	30	10	100	7.30
6143816	DIN 933	M8	21,3 mm	5,3	16	13	200	11.00
6143820	DIN 933	M8	25,3 mm	5,3	20	13	50	11.80
6143825	DIN 933	M8	30,3 mm	5,3	25	13	50	13.00
6143830	DIN 933	M8	35,0 mm	5,0	30	13	200	22.00
6143835	DIN 933	M8	40,3 mm	5,3	35	13	50	16.00
6143840	DIN 933	M8	45,0 mm	5,0	40	13	200	18.20
6143860	DIN 933	M8	65,3 mm	5,3	60	13	200	24.00
6143880	DIN 933	M8	85,3 mm	5,3	80	13	200	40.00
6143892	DIN 933	M8	125,3 mm	5,3	120	13	100	60.00
6143920	DIN 933	M10	26,4 mm	6,4	20	17	100	22.00
6143925	DIN 933	M10	31,4 mm	6,4	25	17	100	24.50
6143930	DIN 933	M10	36,4 mm	6,4	30	17	100	27.00
6143935	DIN 933	M10	41,1 mm	6,4	35	17	100	28.50
6143950	DIN 933	M10	56,4 mm	6,4	50	17	100	53.00
6143960	DIN 933	M10	66,0 mm	6,0	60	17	100	52.00
6143980	DIN 933	M10	86,0 mm	6,0	80	17	100	51.30
6143990	DIN 933	M10	96,4 mm	6,4	90	17	100	58.00
6141230	DIN 933	M12	37 mm	8,0	30	19	100	39.00



### Kombination mit

- 429 BIS Unterlegscheiben (ev)
- 432 BIS Sechskantmuttern (ev)
- 464 WD11 Einschlaganker (ev)

### Kombination mit

- 465 WD11L Einschlaganker gelippt (ev)
- 467 WD11 Anker-Setzwerkzeug
- 470 WBA Messingdübel

# BIS Unterlegscheiben (BUP1000)

(K 45 29)



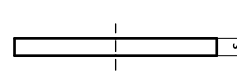
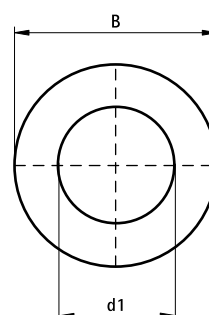
## Vorteile und Eigenschaften

- nach EN-ISO 7089
- Material: Stahl 1.0332
- Oberflächenbeschichtung:
  - Walraven BIS UltraProtect® 1000 Systemtechnologie
  - ein System für Installationen im Innen- und Außenbereich
  - besteht min. 1.000 Std. Salzsprühstest nach DIN ISO 9227
- erfüllt die Brandschutzanforderungen der MLAR/LAR/RbALei



Art.Nr.	Typ	B (mm)	s (mm)	d1 (mm)	VPE 1	VPE 2	Gew / 1 Einh (g)
65381308	EN-ISO 7089	16	1,6	Ø 8,4	100	2.500	1.71
65381310	EN-ISO 7089	20	2,0	Ø 10,5	100	2.500	3.00
65381312	EN-ISO 7089	24	2,5	Ø 13,0	100	2.500	5.50
65381316	EN-ISO 7089	30	3,0	Ø 17,0	200	-	11.00

Ab Ø 10,5 Bestandteil des brandgeprüften Befestigungssystems



# BIS Unterlegscheiben (ev)

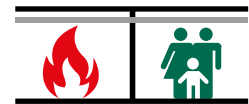
(K 45 30)

653



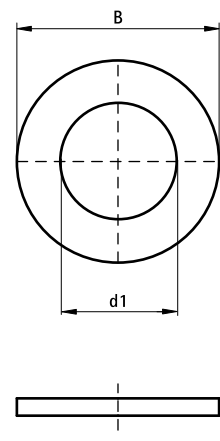
## Vorteile und Eigenschaften

- nach EN-ISO 7089
- Material: Stahl
- elektrolytisch verzinkt
- Art.Nr. 6531012: feuerverzinkt
- erfüllt die Brandschutzanforderungen der MLAR/LAR/RbALei



Art.Nr.	Typ	B (mm)	s (mm)	d1 (mm)	VPE 1	VPE 2	Gew / 1 Einh (g)
6533006	EN-ISO 7089	12	1,6	Ø 6,4	100	2.500	0.80
6533008	EN-ISO 7089	16	1,6	Ø 8,4	100	2.500	1.50
6533010	EN-ISO 7089	20	2,0	Ø 10,5	100	2.500	3.20
6533012	EN-ISO 7089	24	2,5	Ø 13,0	100	2.500	5.50
6531012	EN-ISO 7089	24	2,5	Ø 13,0	100	-	6.30
6533016	EN-ISO 7089	30	3,0	Ø 17,0	100	2.500	10.60
6533020	EN-ISO 7089	37	3,0	Ø 21,0	100	-	14.60

Ab Ø 10,5 Bestandteil des brandgeprüften Befestigungssystems



## BIS Kotflügelscheiben (ev)

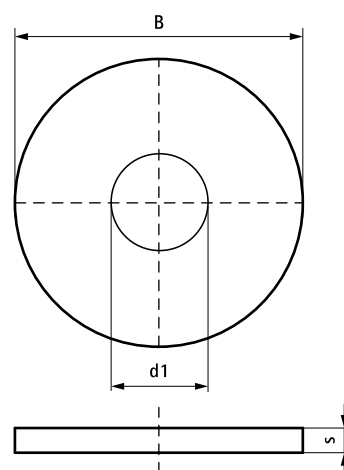
(K 45 32)



## Vorteile und Eigenschaften

- Material: Stahl
- elektrolytisch verzinkt

Art.Nr.	B (mm)	s (mm)	d1 (mm)	VPE 1	Gew / 1 Einh (g)
6176520	20	1,5	Ø 5,3	100	2.50
6176620	20	1,5	Ø 6,4	100	2.40
6176820	20	1,5	Ø 8,4	100	2.00



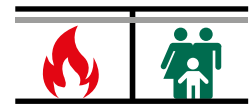
# BIS Sechskantmuttern (BUP1000)

(K 45 34)



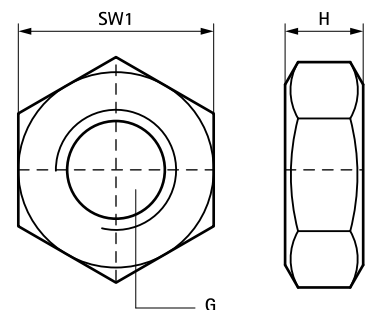
## Vorteile und Eigenschaften

- Material: Stahl
- Oberflächenbeschichtung:
  - Walraven BIS UltraProtect® 1000 Systemtechnologie
  - ein System für Installationen im Innen- und Außenbereich
  - besteht min. 1.000 Std. Salzsprühstest nach DIN ISO 9227
- erfüllt die Brandschutzanforderungen der MLAR/LAR/RbALei



Art.Nr.	Typ	G	H (mm)	SW1 (mm)	VPE 1	VPE 2	Gew / 1 Einh (g)
61281008	DIN 934	M8	6,5	13	100	1.500	5.20
61281010	DIN 934	M10	8,0	17	100	1.200	11.60
61281012	DIN 934	M12	10,0	19	100	1.200	15.00
61281016	DIN 934	M16	13,0	24	100	-	29.00

Ab M10 Bestandteil des brandgeprüften Befestigungssystems





# BIS Sechskantmuttern (ev)

(K 45 35)



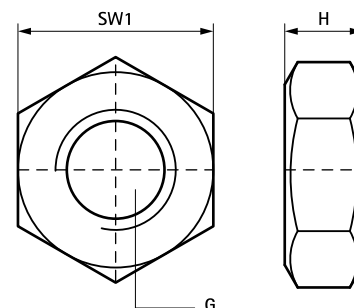
## Vorteile und Eigenschaften

- Material: Stahl
- elektrolytisch verzinkt
- Art.Nr. 6121012: feuerverzinkt
- erfüllt die Brandschutzanforderungen der MLAR/LAR/RbALei



Art.Nr.	Typ	G	H (mm)	SW1 (mm)	VPE 1	VPE 2	Gew / 1 Einh (g)
6123006	DIN 934	M6	5,0	10	100	7.000	2.50
6123008	DIN 934	M8	6,5	13	100	1.500	5.20
6123010	DIN 934	M10	8,0	17	100	2.000	11.60
6123012	DIN 934	M12	10,0	19	100	1.200	15.00
6121012	DIN 934	M12	10,0	19	100	500	15.00
6123014	DIN 934	M14	11,0	22	100	-	28.00
6123016	DIN 934	M16	13,0	24	100	400	30.00
6123020	DIN 934	M20	16,0	30	100	-	40.00
6123021	BSPP	G½"	15,0	27	100	-	34.50

Ab M10 Bestandteil des brandgeprüften Befestigungssystems



# Blechschrauben (Zylinderkopf)

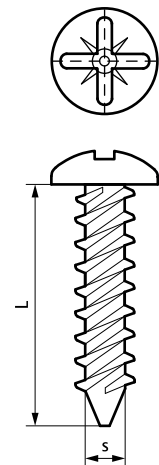
(K 45 40)



## Vorteile und Eigenschaften

- nach DIN 7981
- Material: Stahl
- elektrolytisch verzinkt

Art.Nr.	L	s (mm)	VPE 1	VPE 2	Gew / 1 Einh (g)
6174413	13 mm	4,2	100	-	1.50
6174516	16 mm	4,8	100	-	2.60
6174519	19 mm	4,8	100	-	2.70



## BIS Langlochschrauben (Holzgewinde)

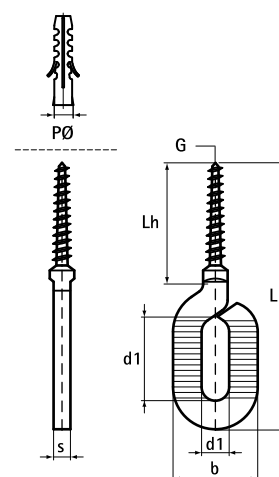
(K 45 45)



## Vorteile und Eigenschaften

- Material: Stahl
- elektrolytisch verzinkt

Art.Nr.	G	L	b x s (mm)	d1 (mm)	Lh (mm)	PØ (mm)	F <sub>a,z</sub> (N)	VPE 1	Gew / 1 Einh (g)
6813650	H6	85 mm	21 x 4,0	22 x 8,0	45	8	1.140	100	22.00
6813850	H8	100 mm	27 x 5,5	26 x 9,0	55	10	1.800	100	38.00



# BIS Langlochschrauben (Metrisch)

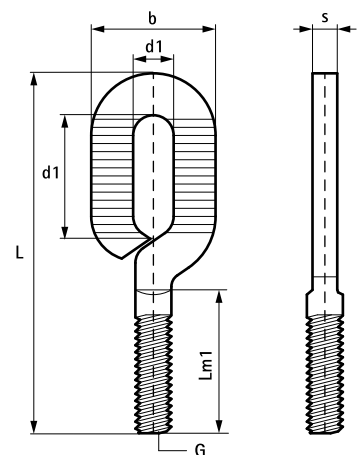
(K 45 50)



## Vorteile und Eigenschaften

- Material: Stahl
- elektrolytisch verzinkt

Art.Nr.	G	L	b x s (mm)	d1 (mm)	Lm1 (mm)	F <sub>a,z</sub> (N)	VPE 1	Gew / 1 Einh (g)
6813830	M8	80 mm	27 x 5,5	26 x 9,0	30	1.800	100	36.50



### Kombination mit

- 464 WDI1 Einschlaganker (ev)
- 465 WDI1L Einschlaganker gelippt (ev)
- 596 WDI1 Edelstahl Einschlaganker VA

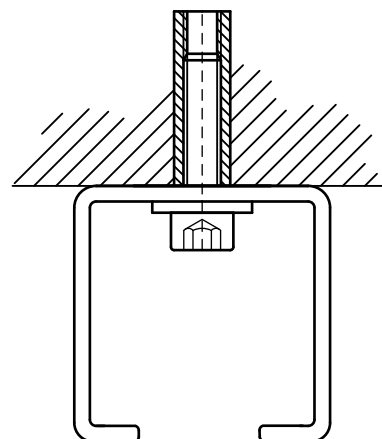
### Kombination mit

- 470 WBA Messingdübel
- 467 WDI1 Anker-Setzwerkzeug

# BIS Innensechskantschrauben (ev)

(K 45 55)

zur Befestigung von Profilschienen

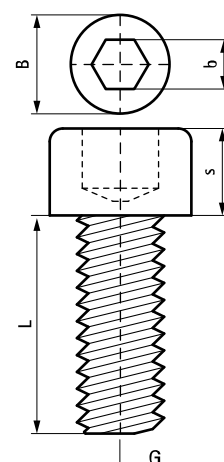


## Vorteile und Eigenschaften

- zur Befestigung von Montageschienen
- Material: Stahl, Festigkeitsklasse 8.8
- elektrolytisch verzinkt
- nach ISO 4762

Art.Nr.	G	L	B (mm)	b (mm)	s (mm)	VPE 1	Gew / 1 Einh (g)
6133010	M8	16 mm	13	6,0	8,0	200	11.50
6133011	M8	20 mm	13	6,0	8,0	200	12.90
6133012	M8	25 mm	13	6,0	8,0	200	15.00
6133015	M10	15 mm	16	8,0	10,0	200	10.00

*Die geeignete Schraube ist abhängig vom Lochbild der Schiene.*



### Kombination mit

- 464 WDI1 Einschlaganker (ev)
- 465 WDI1L Einschlaganker gelippt (ev)
- 467 WDI1 Anker-Setzwerkzeug

### Kombination mit

- 470 WBA Messingdübel

# BIS Sechskantholzschrauben (ev)

(K 45 60)

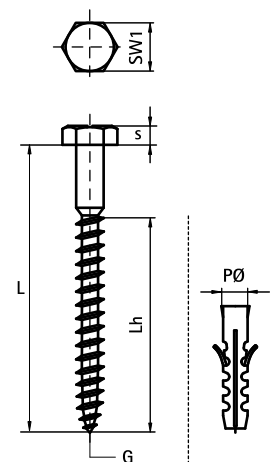
986



## Vorteile und Eigenschaften

- Art.Nr. 6183805 bis 6183808
- Material: Stahl
- Sechskantholzschraube mit Torx und angeformte U-Scheibe
- elektrolytisch verzinkt

Art.Nr.	Modell	Typ	G	L	s	Lh	PØ	SW1	VPE 1	Gew / 1 Einh
					(mm)	(mm)	(mm)	(mm)		(g)
6183805	Torx 30	986	H8	50 mm	6,5	30	10	13	100	18.10
6183806	Torx 30	986	H8	60 mm	6,5	35	10	13	100	20.30
6183807	Torx 30	986	H8	70 mm	6,5	40	10	13	100	23.20
6183808	Torx 30	986	H8	80 mm	6,5	50	10	13	100	25.00
6183809	DIN 571	986	H8	90 mm	6,5	55	10	13	100	28.50
6183810	DIN 571	986	H8	100 mm	6,5	60	10	13	100	32.00
6183812	DIN 571	986	H8	120 mm	6,5	75	10	13	100	39.00
6193006	DIN 571	986	H10	60 mm	7,0	35	12	17	100	38.00
6193008	DIN 571	986	H10	80 mm	7,0	50	12	17	50	43.20
6193010	DIN 571	986	H10	100 mm	7,0	60	12	17	50	54.00



# BIS Rundstahlketten (DIN 5685)

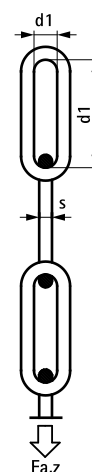
(K 50 05)



## Vorteile und Eigenschaften

- Art.Nr. 0910013: kurzgliedrig (nach DIN 5685-2)
- Art.Nr. 0910015 und Art.Nr. 0910017: langgliedrig (nach DIN 5685-1)
- Material: Stahl
- elektrolytisch verzinkt

Art.Nr.	L	s (mm)	d1 (mm)	F <sub>a,z</sub> (N)	VPE 1	Einh.	Gew / 1 Einh (g)
0910013	30 m	3,0	16 x 5,4	850	30	m.	165.93
0910015	30 m	3,0	26 x 5,4	600	30	m.	139.10
0910017	30 m	4,0	32 x 7,2	1.800	30	m.	233.33



### Kombination mit

- 440 BIS S-Haken
- 442 BIS Ketten Notglied
- 443 BIS Sicherheitshaken

## BIS Knotenketten (DIN 5686)

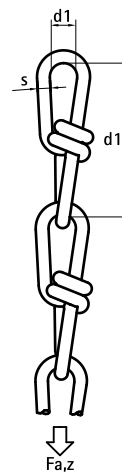
(K 50 10)



### Vorteile und Eigenschaften

- nach DIN 5686
- Material: Stahl
- elektrolytisch verzinkt

Art.Nr.	L	s (mm)	d1 (mm)	F <sub>a,z</sub> (N)	VPE 1	Einh.	Gew / 1 Einh (g)
0912022	30 m	2,0	28 x 5,0	400	30	m.	87.03
0912025	30 m	2,2	31 x 5,0	500	30	m.	105.03
0912027	30 m	2,5	35 x 6,0	600	30	m.	122.80
0912030	30 m	2,8	39 x 6,0	800	30	m.	159.50
0913032	30 m	3,1	41 x 8,0	1.000	30	m.	203.00



### Kombination mit

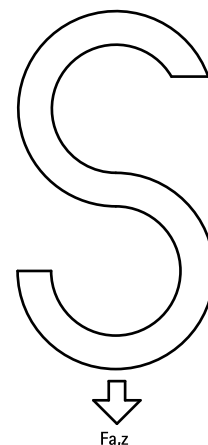
- 440 BIS S-Haken
- 442 BIS Ketten Notglied
- 443 BIS Sicherheitshaken



# BIS S-Haken

7,0 - 14,0 mm

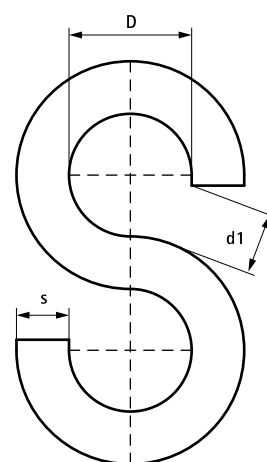
(K 50 15)



## Vorteile und Eigenschaften

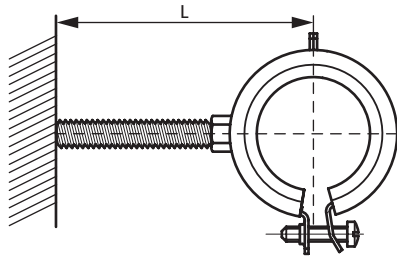
- Material: Stahl
- elektrolytisch verzinkt

Art.Nr.	D (mm)	s (mm)	d1 (mm)	F <sub>a,z</sub> (N)	VPE 1	VPE 2	Gew / 1 Einh (g)
6941030	7,0	3,0	3,5 mm	120	100	500	3.52
6941040	11,0	4,0	5,0 mm	250	100	500	5.00
6941050	14,0	5,0	5,5 mm	400	100	500	16.00

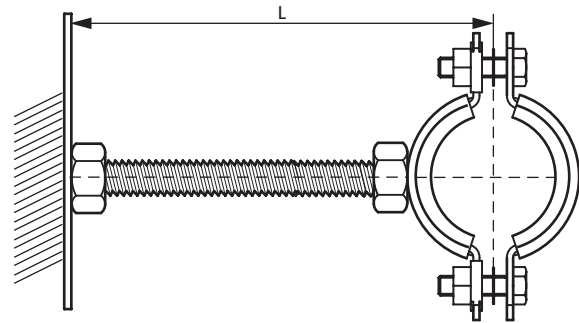


# Walraven Gewindestifte / Walraven Gewindestangen

## Maximal zulässige Belastung



Walraven Gewindestifte / Walraven Gewindestangen



Walraven Gewinderohre

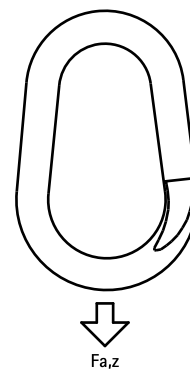
Ø	Walraven Gewindestifte / Walraven Gewindestangen							Walraven Gewinderohre		
	M8	M10	M12	M16	M20	M22	M24	1/2"	3/4"	1"
L (mm)										
20	210	422	744	1.936	3.785	5.295	6.542	3.057	5.377	10.693
30	140	281	496	1.291	2.523	3.530	4.361	2.038	3.584	7.128
40	105	211	372	968	1.892	2.647	3.271	1.528	2.688	5.346
50	84	169	297	774	1.514	2.118	2.617	1.223	2.151	4.277
60	70	141	248	645	1.262	1.765	2.181	1.019	1.792	3.564
70	60	120	212	553	1.081	1.513	1.869	873	1.536	3.055
80	50	105	186	484	946	1.324	1.636	764	1.344	2.673
90	40	94	165	430	841	1.177	1.454	679	1.195	2.376
100	32	81	149	387	757	1.059	1.308	611	1.075	2.138
125	21	52	111	310	606	847	1.047	489	860	1.711
150	14	36	77	258	505	706	872	408	717	1.426
175	10	27	57	203	433	605	748	349	614	1.222
200	-	20	43	155	378	529	654	305	538	1.069
225	-	16	34	123	300	469	582	272	478	950
250	-	13	28	99	243	380	504	239	430	855
275	-	11	23	82	201	314	416	198	391	778
300	-	-	19	69	169	264	350	166	358	713
325	-	-	16	59	144	225	298	141	322	658
350	-	-	14	51	124	194	257	122	278	611
375	-	-	12	44	108	169	224	106	242	570
400	-	-	11	39	95	148	197	93	213	531
450	-	-	-	31	75	117	156	74	168	420
500	-	-	-	25	61	95	126	60	136	340

Max. zulässige Belastung in N.  
 Zulässige Biegung:  $f = (1/150) \times L$   
 Zulässige Biegespannung:  $\sigma = 160 \text{ N/mm}^2$

Bei Abweichungen oder besonderen Anwendungsfällen kontaktieren Sie bitte unsere technische Abteilung.

# BIS Ketten Notglied

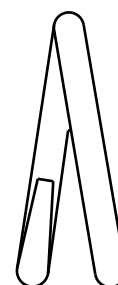
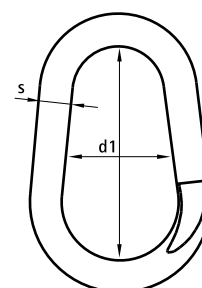
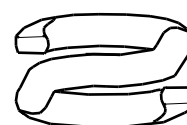
(K 50 20)



## Vorteile und Eigenschaften

- Material: Stahl
- elektrolytisch verzinkt

Art.Nr.	s (mm)	d1 (mm)	F <sub>a,z</sub> (N)	VPE 1	VPE 2	Gew / 1 Einh (g)
6942030	3,0	16,5 x 6,5	350	100	1.000	3.62
6942040	4,0	20,0 x 8,0	550	100	1.000	7.30



# BIS Sicherheitshaken

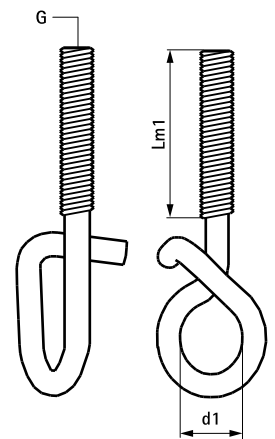
(K 50 25)



## Vorteile und Eigenschaften

- Material: Stahl
- elektrolytisch verzinkt

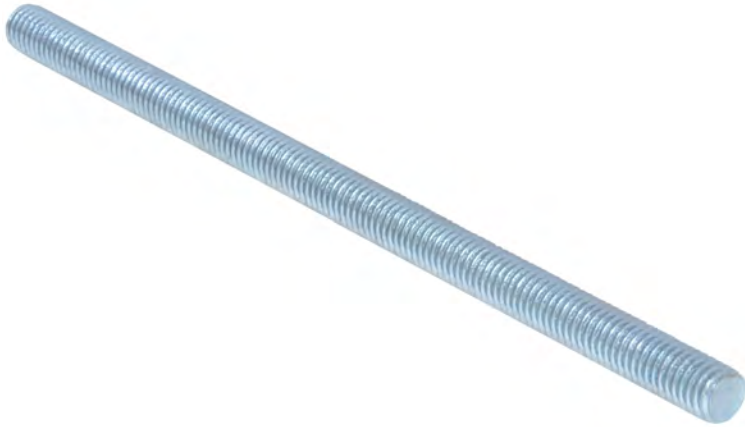
Art.Nr.	G	d1 (mm)	Lm1 (mm)	F <sub>a,z</sub> (N)	VPE 1	Gew / 1 Einh (g)
6940006	M6	15,0	40	400	100	23.00
6940008	M8	16,5	30	600	100	46.50



# Walraven Gewindestifte (ev)

(K 55 05)

Befestigung an Schienen, Wandplatten, usw.



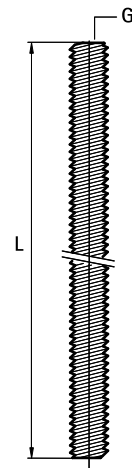
## Vorteile und Eigenschaften

- Material: Stahl, Festigkeitsklasse 4.8
- elektrolytisch verzinkt
- erfüllt die Brandschutzanforderungen der MLAR/LAR/RbALei



Art.Nr.	Typ	G	L	A <sub>s,nom</sub> (mm <sup>2</sup> )	F <sub>a,z</sub> (N)	VPE 1	VPE 2	Gew / 1 Einh (g)
6313802	DIN 976-1	M8	25 mm	36,6	9.700	100	1.000	7.00
6313803	DIN 976-1	M8	30 mm	36,6	9.700	100	1.000	9.00
6313804	DIN 976-1	M8	40 mm	36,6	9.700	100	1.000	12.00
6313805	DIN 976-1	M8	50 mm	36,6	9.700	100	1.000	15.00
6313806	DIN 976-1	M8	60 mm	36,6	9.700	100	1.000	18.00
6313807	DIN 976-1	M8	70 mm	36,6	9.700	100	1.000	21.00
6313808	DIN 976-1	M8	80 mm	36,6	9.700	100	500	24.00
6313809	DIN 976-1	M8	90 mm	36,6	9.700	100	500	27.00
6313810	DIN 976-1	M8	100 mm	36,6	9.700	100	500	30.00
6313812	DIN 976-1	M8	120 mm	36,6	9.700	50	250	37.00
6313815	DIN 976-1	M8	150 mm	36,6	9.700	50	250	46.00
6313818	DIN 976-1	M8	180 mm	36,6	9.700	50	250	55.00
6313820	DIN 976-1	M8	200 mm	36,6	9.700	50	250	58.00
6323002	DIN 976-1	M10	25 mm	58,0	15.400	50	500	11.00
6323003	DIN 976-1	M10	30 mm	-	-	50	500	14.00
6323004	DIN 976-1	M10	40 mm	58,0	15.400	50	500	18.00
6323005	DIN 976-1	M10	50 mm	58,0	15.400	50	500	23.00
6323006	DIN 976-1	M10	60 mm	58,0	15.400	50	500	28.00
6323007	DIN 976-1	M10	70 mm	58,0	15.400	50	500	37.00
6323008	DIN 976-1	M10	80 mm	58,0	15.400	50	500	38.80
6323009	DIN 976-1	M10	90 mm	58,0	15.400	50	500	43.00
6323010	DIN 976-1	M10	100 mm	58,0	15.400	50	250	49.00
6323012	DIN 976-1	M10	120 mm	58,0	15.400	50	-	59.00
6323016	DIN 976-1	M10	160 mm	58,0	15.400	50	250	78.00
6323018	DIN 976-1	M10	180 mm	58,0	15.400	50	250	90.00
6323020	DIN 976-1	M10	200 mm	58,0	15.400	50	250	96.00

Ab M10 Bestandteil des brandgeprüften Befestigungssystems



### Kombination mit

- 453 Walraven Gewindemuffen (ev)
- 455 Walraven Gewindestangenverbinder (sv)

# Walraven Gewindestangen (BUP1000)

(K 55 08)

Befestigung an Schienen, Wandplatten, usw.



## Vorteile und Eigenschaften

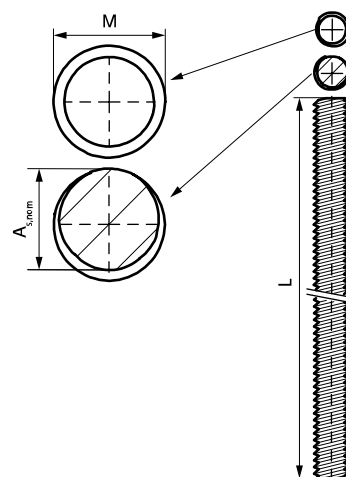
- Material: Stahl, Festigkeitsklasse 4.8
- Oberflächenbeschichtung:
  - Walraven BIS UltraProtect® 1000 Systemtechnologie
  - ein System für Installationen im Innen- und Außenbereich
  - besteht min. 1.000 Std. Salzsprühstest nach DIN ISO 9227



Art.Nr.	Typ	Gewinde (M)	L	A <sub>s,nom</sub> (mm <sup>2</sup> )	F <sub>a,z</sub> (N)	Bund1	Gew / 1 Einh (g)
63081008	DIN 976-1	M8	1 m	36,6	9.700	50	310.00
63082008	DIN 976-1	M8	2 m	36,6	9.700	25	620.00
63081010	DIN 976-1	M10	1 m	58,0	15.400	25	490.00
63082010	DIN 976-1	M10	2 m	58,0	15.400	20	980.00
63081012	DIN 976-1	M12	1 m	84,3	22.400	20	728.00
63082012	DIN 976-1	M12	2 m	84,3	22.400	15	1420.00
63081016	DIN 976-1	M16	1 m	157,0	41.800	10	1310.00
63082016	DIN 976-1	M16	2 m	157,0	41.800	10	2622.00

M10 erfüllt die Brandschutzanforderungen der nach EN 1366-1

M12 erfüllt die Brandschutzanforderungen der nach EN 1366-1



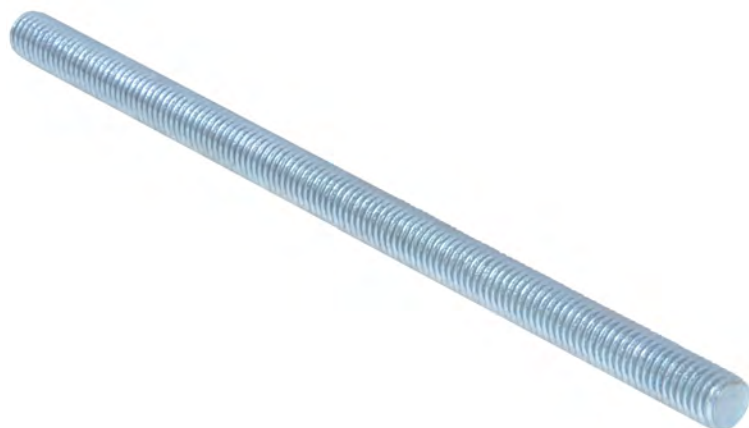
## Kombination mit

- 452 Walraven Gewindemuffen (BUP1000)
- 453 Walraven Gewindemuffen (ev)
- 455 Walraven Gewindestangenverbinder (sv)

# Walraven Gewindestangen (ev)

(K 55 10)

Befestigung an Schienen, Wandplatten, usw.



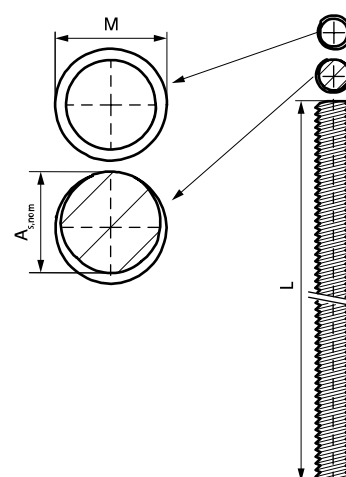
## Vorteile und Eigenschaften

- Material: Stahl, Festigkeitsklasse 4.8
- elektrolytisch verzinkt

Art.Nr.	Typ	Gewinde (M)	L	A <sub>s,nom</sub> (mm <sup>2</sup> )	F <sub>a,z</sub> (N)	Bund1	Gew / 1 Einh (g)
6303006	DIN 976-1	M6	1 m	20,1	5.300	100	170.00
6303206	DIN 976-1	M6	2 m	20,1	5.300	50	340.00
6303306	DIN 976-1	M6	3 m	20,1	5.300	50	510.00
6303008	DIN 976-1	M8	1 m	36,6	9.700	50	310.00
6303208	DIN 976-1	M8	2 m	36,6	9.700	25	620.00
6303308	DIN 976-1	M8	3 m	36,6	9.700	25	930.00
6303010	DIN 976-1	M10	1 m	58,0	15.400	25	485.00
6303210	DIN 976-1	M10	2 m	58,0	15.400	20	900.00
6303310	DIN 976-1	M10	3 m	58,0	15.400	20	1470.00
6303012	DIN 976-1	M12	1 m	84,3	22.400	20	710.00
6303212	DIN 976-1	M12	2 m	84,3	22.400	15	1420.00
6303312	DIN 976-1	M12	3 m	84,3	22.400	15	2130.00
6303014	DIN 976-1	M14	1 m	114,0	30.400	10	980.00
6303016	DIN 976-1	M16	1 m	157,0	41.800	10	1310.00
6303216	DIN 976-1	M16	2 m	157,0	41.800	10	2620.00
6303316	DIN 976-1	M16	3 m	157,0	41.800	-	3912.00
6303020	DIN 976-1	M20	1 m	245,0	65.300	5	2050.00
6303024	DIN 976-1	M24	1 m	353,0	94.100	5	2960.00

M10 erfüllt die Brandschutzanforderungen der nach EN 1366-1

M12 erfüllt die Brandschutzanforderungen der nach EN 1366-1



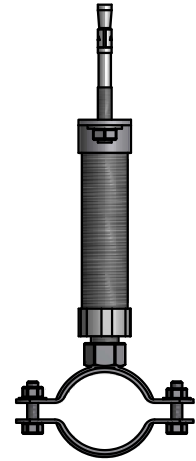
### Kombination mit

- 453 Walraven Gewindemuffen (ev)
- 111 BIS dB-FIX® 80 Abstandhaltersatz (ev)

# Walraven Gewinderohre (BUP1000)

(K 55 13)

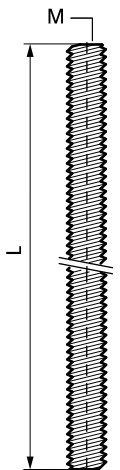
Befestigung an Schienen, Wandplatten, usw.



## Vorteile und Eigenschaften

- nach EN 10255
- Montage gemäß Montageanleitung
- Material: Stahl
- Oberflächenbeschichtung:
  - Walraven BIS UltraProtect® 1000 Systemtechnologie
  - ein System für Installationen im Innen- und Außenbereich
  - besteht min. 1.000 Std. Salzsprühtest nach DIN ISO 9227

Art.Nr.	G	L	Bund1	Gew / 1 Einh (g)
6298221	G1/2"	2 m	10	1980.00
6298233	G1"	2 m	5	4860.00



## Kombination mit

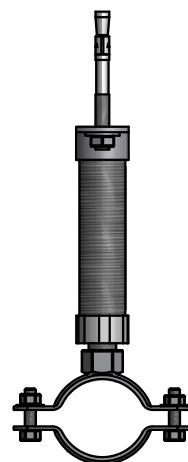
- 30 BIS Schwerlastschellen HD1501 (G1/2") (BUP1000)
- 47 BIS Schwerlastschellen HD500 (1/2") (BUP1000)



# Walraven Gewinderohre (ev)

(K 55 15)

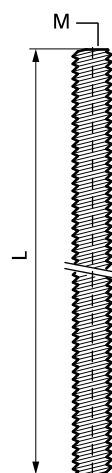
Befestigung an Schienen, Wandplatten, usw.



## Vorteile und Eigenschaften

- nach EN 10255
- Gewinde nach DIN ISO 228-1
- Material: Stahl
- elektrolytisch verzinkt

Art.Nr.	Gewinde (M)	L	Bundl	Gew / 1 Einh (g)
6293021	G1/2"	0,5 m	-	467.00
6293121	G1/2"	1 m	-	935.00
6293133	G1"	1 m	-	2430.00
6293221	G1/2"	2 m	10	1800.00
6293227	G3/4"	2 m	-	2000.00
6293233	G1"	2 m	5	4860.00



### Kombination mit

- 30 BIS Schwerlastschellen HD1501 (G1/2") (BUP1000)
- 47 BIS Schwerlastschellen HD500 (1/2") (BUP1000)
- 396 BIS Grundplatte IG widerstandsgeschweißt

# Walraven Abstandnippel (ev)

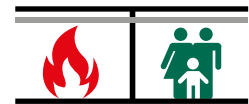
(K 55 20)

Befestigung an Schienen, Wandplatten, usw.

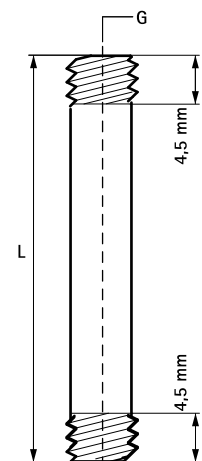


## Vorteile und Eigenschaften

- zur Befestigung von Schellen an Wandplatten oder in Dübeln mit Innengewinde
- Material: Stahl
- elektrolytisch verzinkt
- erfüllt die Brandschutzanforderungen der MLAR/LAR/RbALei



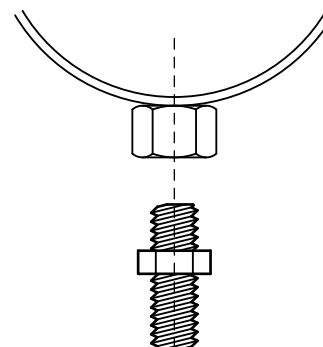
Art.Nr.	G	L	VPE 1	VPE 2	Gew / 1 Einh (g)
6413258	M8	25 mm	100	1.000	9.00
6413358	M8	35 mm	100	1.000	13.00
6413458	M8	45 mm	100	1.000	16.00
6413558	M8	55 mm	100	1.000	20.00
6413658	M8	65 mm	100	1.000	24.00



# Walraven Doppel-Gewindenippel (ev)

(K 55 25)

zur Anpassung von Anschlussgewinden



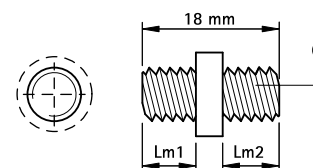
## Vorteile und Eigenschaften

- zum Herstellen eines Außengewindes z.B. an einer Schelle oder Montageplatte
- Material: Stahl
- elektrolytisch verzinkt
- erfüllt die Brandschutzanforderungen der MLAR/LAR/RbALei

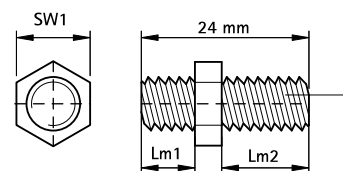


Art.Nr.	Modell	G	Lm1 (mm)	Lm2 (mm)	SW1 (mm)	VPE 1	VPE 2	Gew / 1 Einh (g)
6413006	Runder Bund	M6	8,0	8,0	-	100	2.000	4.00
6413008	Sechskant-Ansatz	M8	8,0	12,0	10	100	2.000	9.00

*Ab M8 Bestandteil des brandgeprüften Befestigungssystems*



641 3 006



641 3 008

# Infoseite Walraven DobyGrip



## Schnell, kräftig, unkompliziert!

Das Walraven DobyGrip System ist die schnelle und effiziente Alternative zu Gewindestangen und Kettengliedern. Eine bis zu sechs mal schnellere Montage ist möglich...

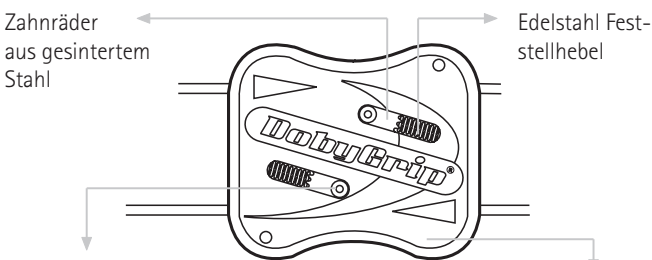
Insbesondere eignet sich das System für die Aufhängung statischer Objekte. So z.B. für Kabelkanäle, abgehängte Zwischendecken, Lüftungsleitungen und leichte Rohrverbindungen.

Somit einsetzbar in den Gewerken SHK und Elektro.

## Einfache Montage

- 1) Kabel in Pfeilrichtung durch die erste Walraven DobyGrip Öffnung führen.
- 2) Durch die Anschlussstelle des zu befestigenden Objekts und schließlich durch die zweite Öffnung des Walraven DobyGrip führen.

Eine Höhenregulierung ist jederzeit möglich (Hebel an Oberseite betätigen und Kabellänge variieren).

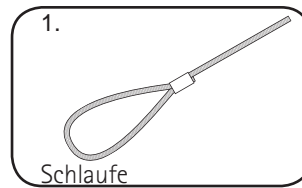


Hebel für Höhenregulierung

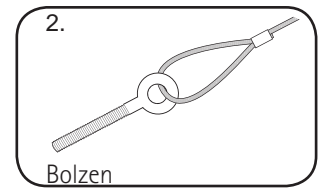
Schlosskörper mit Zamak 5 Zinklegierung reduziert das Gesamtgewicht und erhöht die Korrosionsbeständigkeit.

## Komfortabel montiert

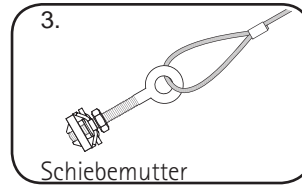
Die Handhabung und Montage auf der Baustelle ist komfortabler, da weniger Installationen über Kopfhöhe notwendig sind.



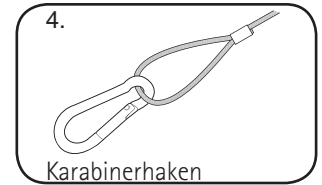
Schlaufe



Bolzen



Schiebemutter



Karabinerhaken

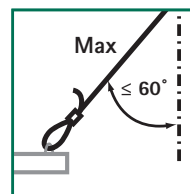
## 4 Versionen für eine Vielzahl von Anwendungen

Alle Ausführungen des Walraven DobyGrip sind mit verschiedenen Kabellängen kombinierbar. Auch als Kabelrolle erhältlich.

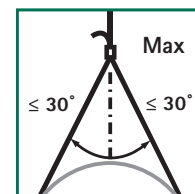
## Sicherheit durch hohe Belastungswerte

Das Walraven DobyGrip Kabel ist in zwei verschiedenen Stärken erhältlich und sowohl für horizontale als auch vertikale Belastungen ausgelegt. Dabei ermöglicht er die Aufhängung schwerer Lasten und reduziert zugleich Vibrationen.

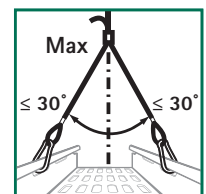
s	Max. Fa,z (N)				
	0°	15°	30°	45°	60°
s = 1 mm	100	90	80	70	50
s = 2 mm	500	450	400	350	250



Fa,z 50%



Fa,z 80%



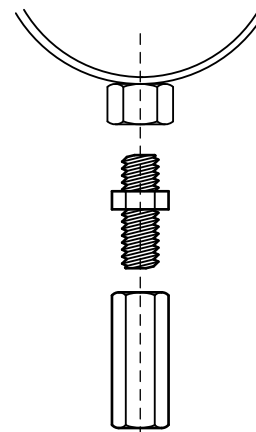
Fa,z 80%



# Walraven Gewindemuffen (BUP1000)

(K 55 28)

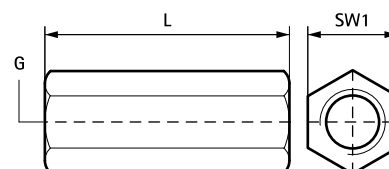
zum Verbinden von Gewindestücken



## Vorteile und Eigenschaften

- zum Verbinden von 2 Gewindestücken
- Material: Stahl
- Oberflächenbeschichtung:
  - Walraven BIS UltraProtect® 1000 Systemtechnologie
  - ein System für Installationen im Innen- und Außenbereich
  - besteht min. 1.000 Std. Salzsprühstest nach DIN ISO 9227

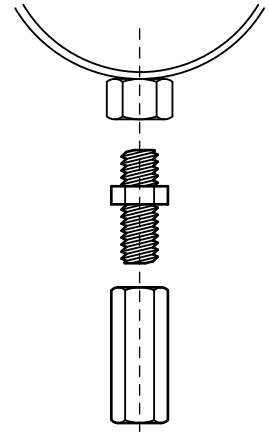
Art.Nr.	G	L	SW1 (mm)	F <sub>a,z</sub> (N)	VPE 1	VPE 2	Gew / 1 Einh (g)
6458830	M8	30 mm	11	18.100	100	1,000	14.00
6458940	M10	40 mm	13	20.400	50	500	24.00
6458240	M12	40 mm	17	23.000	25	250	44.00



# Walraven Gewindemuffen (ev)

(K 55 30)

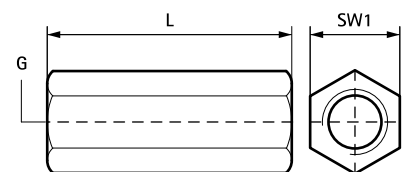
zum Verbinden von Gewindestücken



## Vorteile und Eigenschaften

- zum Verbinden von 2 Gewindestücken
- elektrolytisch verzinkt
- Material: Stahl

Art.Nr.	G	L	SW1 (mm)	F <sub>a,z</sub> (N)	VPE 1	VPE 2	Gew / 1 Einh (g)
6453625	M6	25 mm	10	11.900	100	1.000	11.00
6453830	M8	30 mm	11	18.100	100	1.000	14.00
6453930	M10	30 mm	13	20.900	50	500	17.00
6453940	M10	40 mm	13	20.400	50	1.000	24.00
6453240	M12	40 mm	17	23.000	50	400	44.00
6463650	M16	50 mm	24	30.300	25	-	120.00



# Walraven Reduzierstücke (AG/IG) (ev)

zur Anpassung von Anschlussgewinden

(K 55 35)



6473XXX

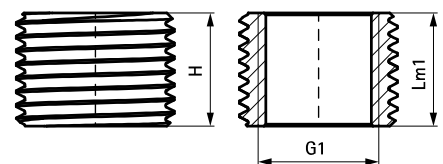
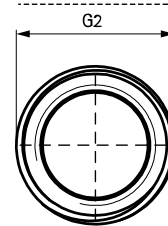
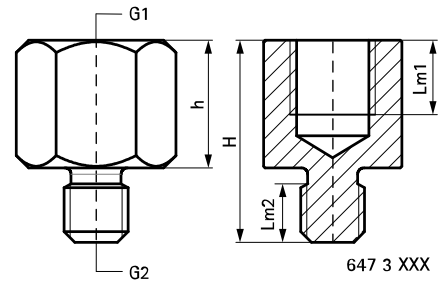
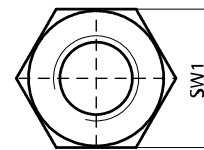
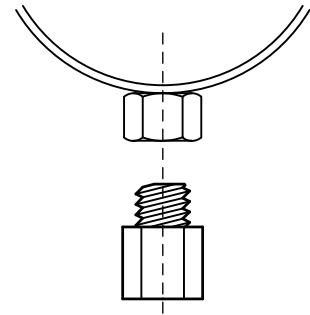


6473521  
6484321

## Vorteile und Eigenschaften

- zum Verbinden von unterschiedlich großen Gewindeteilen (M8/M10)
- elektrolytisch verzinkt
- Material: Stahl

Art.Nr.	H (mm)	h (mm)	G1	G2	Lm1 (mm)	Lm2 (mm)	SW1 (mm)	VPE 1	VPE 2	Gew / 1 Einh (g)
6473008	19	12	M8	M6	7,0	5,5	13	100	1.000	10,00
6473206	20	12	M6	M8	7,0	6,0	13	100	1.000	15,00
6473210	23	15	M10	M8	9,0	6,0	13	100	1.000	15,00
6473212	23	15	M12	M8	8,0	6,0	17	50	500	25,00
6473221	30	22	G1/2	M8	13,0	8,0	27	50	250	79,00
6473306	21	13	M6	M10	7,0	6,0	13	100	1.000	15,00
6473308	21	13	M8	M10	7,0	6,0	13	100	1.000	15,00
6473312	25	15	M12	M10	8,0	8,0	17	50	500	30,00
6473316	32	22	M16	M10	13,0	8,0	24	25	250	70,00
6473321	31	21	G1/2	M10	12,0	8,0	27	25	250	73,00
6473408	23	13	M8	M12	7,0	7,5	13	50	1.000	18,00
6473410	23	13	M10	M12	8,0	7,5	13	50	1.000	15,00
6473416	32	22	M16	M12	11,0	8,0	24	50	250	75,00
6473510	32	18	M10	M16	9,0	11,0	19	50	250	55,00
6473512	32	18	M12	M16	10,0	11,0	19	50	250	50,00
6473521	15	-	M16	G1/2	15,0	-	-	100	1.000	14,00
6473621	25	15	G3/4	G1/2	12,0	7,0	-	25	250	70,00
6473721	32	20	G1	G1/2	17,0	9,0	-	10	100	100,00



647 3 521 /  
648 4 321

# Walraven Gewindestangenverbinder (sv)

zur Anpassung von Anschlussgewinden

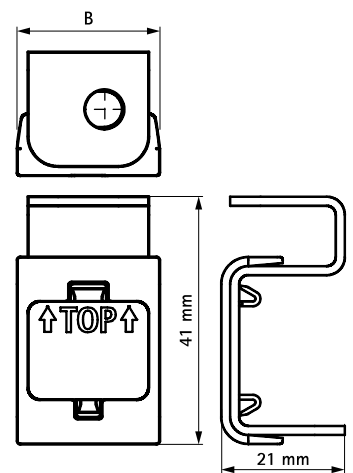
(K 55 41)



## Vorteile und Eigenschaften

- zum Verbinden von 2 Gewindestücken
- nachträgliche Höhenregulierung möglich
- Material: Stahl
- sendzimirverzinkt

Art.Nr.	G	B (mm)	F <sub>a,z</sub> (N)	VPE 1	VPE 2	Gew / 1 Einh (g)
6455006	M6	24	2.680	25	250	18.00
6455008	M8	24	2.250	25	250	28.00
6455010	M10	30	3.590	25	250	25.00





# BIS DobyGrip Drahtseilsystem – Schlaufe

(K 65 05)

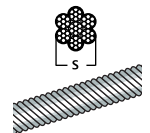


## Vorteile und Eigenschaften

- zur schnellen und einfachen Montage an Dach- und Firstbalken sowie Stahlträgern
- kürzere Montagezeit im Vergleich zu herkömmlichen Produkten
- Drahtseilsystem zur Aufhängung von hohen Traglasten
- alle Drahtseile werden mit einem BIS DobyGrip Schloss geliefert
- Material: 7x7 Litzenkabel (elektrolytisch verzinkt)
- verlässliche Qualität durch unabhängige Tests und Fremdüberwachung

Art.Nr.	L	s (mm)	F <sub>a,z</sub> (N)	VPE 1	VPE 2	Gew / 1 Einh (g)
09481101	1 m	1,0	100	10	500	38.10
09481102	2 m	1,0	100	10	250	46.00
09481103	3 m	1,0	100	10	250	51.00
09481105	5 m	1,0	100	10	100	70.00
09481201	1 m	2,0	500	10	250	50.20
09481202	2 m	2,0	500	10	100	60.00
09481203	3 m	2,0	500	10	100	82.00
09481205	5 m	2,0	500	10	100	114.00

Die max. zulässigen Lastwerte basieren auf einem Sicherheitsfaktor von 5:1. Alle Prüfkriterien wurden vom unabhängigen Testinstitut der Northumbria Universität vorgegeben und deren Einhaltung von Lloyds Register überprüft.



### Kombination mit

- 347 Britclips® Tiger
- 348 Britclips® FC
- 507 BIS Kippdübel (Gewindebolzen)

# BIS DobyGrip Drahtseilsystem – Ringschraube

(K 65 10)

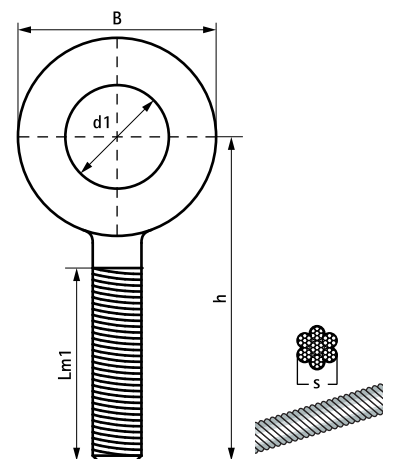


## Vorteile und Eigenschaften

- zur schnellen und einfachen Befestigung in Decken mittels Dübel / Schlaganker
- kürzere Montagezeit im Vergleich zu herkömmlichen Produkten
- Drahtseilsystem zur Aufhängung von hohen Traglasten
- alle Drahtseile werden mit einem BIS DobyGrip Schloss geliefert
- Material: 7x7 Litzenkabel (elektrolytisch verzinkt)
- verlässliche Qualität durch unabhängige Tests und Fremdüberwachung

Art.Nr.	G	L	B	h	s	d1	Lm1	F <sub>a,z</sub> (N)	VPE 1	VPE 2	Gew / 1 Einh (g)
09482281	M8	1 m	25	74	2,0	Ø 13	56	500	10	250	82.10
09482282	M8	2 m	25	74	2,0	Ø 13	56	500	10	100	98.00
09482283	M8	3 m	25	74	2,0	Ø 13	56	500	10	100	112.00
09482285	M8	5 m	25	74	2,0	Ø 13	56	500	10	100	148.00

Die max. zulässigen Lastwerte basieren auf einem Sicherheitsfaktor von 5:1. Alle Prüfkriterien wurden vom unabhängigen Testinstitut der Northumbria Universität vorgegeben und deren Einhaltung von Lloyds Register überprüft.



### Kombination mit

- 507 BIS Kippdübel (Gewindebolzen)
- 505 BIS TWIST

# BIS DobyGrip Drahtseilssystem – Karabiner

(K 65 20)

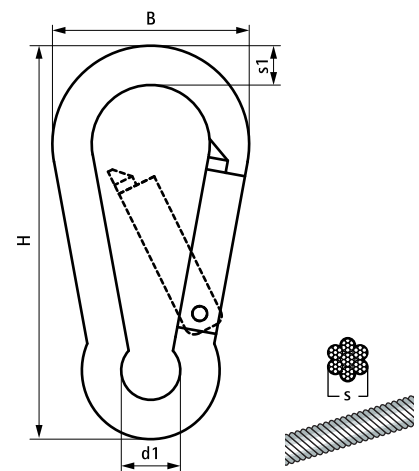


## Vorteile und Eigenschaften

- zur schnellen und einfachen Befestigung an Haken und Oesen
- kürzere Montagezeit im Vergleich zu herkömmlichen Produkten
- Drahtseilssystem zur Aufhängung von hohen Traglasten
- alle Drahtseile werden mit einem BIS DobyGrip Schloss geliefert
- Material: 7x7 Litzenkabel (elektrolytisch verzinkt)
- verlässliche Qualität durch unabhängige Tests und Fremdüberwachung

Art.Nr.	L	B	H	s	s1	d1	F <sub>a,z</sub> (N)	VPE 1	VPE 2	Gew / 1 Einh (g)
		(mm)	(mm)	(mm)	(mm)	(mm)				
09486201	1 m	30	60	2,0	6,0	9,0	500	10	250	73.00
09486202	2 m	30	60	2,0	6,0	9,0	500	10	100	92.50
09486203	3 m	30	60	2,0	6,0	9,0	500	10	100	135.00

Die max. zulässigen Lastwerte basieren auf einem Sicherheitsfaktor von 5:1. Alle Prüfkriterien wurden vom unabhängigen Testinstitut der Northumbria Universität vorgegeben und deren Einhaltung von Lloyds Register überprüft.



### Kombination mit

- 347 Britclips® Tiger
- 348 Britclips® FC
- 507 BIS Kippdübel (Gewindebolzen)

# BIS DobyGrip Drahtseilspule

(K 65 25)



## Vorteile und Eigenschaften

- zur schnellen und flexiblen Befestigung an diversen Anschlussstellen
- die Länge der Drahtseile ist frei wählbar
- Drahtseilsystem zur Aufhängung von hohen Traglasten
- Material: 7x7 Litzenkabel (elektrolytisch verzinkt)
- verlässliche Qualität durch unabhängige Tests und Fremdüberwachung

Art.Nr.	L	s (mm)	F <sub>a,z</sub> (N)	VPE 1	Gew / 1 Einh (g)
09489115	150 m	1,0	100	8	1096.00
09489215	150 m	2,0	500	2	2621.00

*Die max. zulässigen Lastwerte basieren auf einem Sicherheitsfaktor von 5:1. Alle Prüfkriterien wurden vom unabhängigen Testinstitut der Northumbria Universität vorgegeben und deren Einhaltung von Lloyds Register überprüft.*

## Kombination mit

- 347 Britclips® Tiger
- 348 Britclips® FC
- 507 BIS Kippdübel (Gewindebolzen)

# BIS DobyGrip Schloss

(K 65 30)



## Vorteile und Eigenschaften

- kürzere Montagezeit im Vergleich zu herkömmlichen Produkten
- Drahtseilssystem zur Aufhängung von hohen Traglasten
- Art.Nr. 09489001: ausschließlich in Kombination mit BIS DobyGrip Drahtseilen Ø 1 mm zu verwenden
- Art.Nr. 09489000: geeignet für den Einsatz mit 1 mm und 2 mm starken BIS DobyGrip Drahtseilen
- Art.Nr. 09489001: Max. zulässige Lasten: 10 kg bei Drahtseilstärke von 1 mm (Sicherheitsfaktor 5:1)
- Art.Nr. 09489000: Max. zulässige Lasten: 10 kg bei Drahtseilstärke von 1 mm und 50 kg bei Kabelstärke von 2 mm (Sicherheitsfaktor 5:1)
- einfache Höhenverstellung durch Justierung des ausgehenden Drahtseiles (beliebig oft verstellbar)
- Material: Schlosskörper mit Zamak 5 Zinklegierung; Feststellhebel aus Edelstahl (AISI 304); Zahnräder aus gesinterem Stahl
- verlässliche Qualität durch unabhängige Tests und Fremdüberwachung

Art.Nr.	L	B (mm)	F <sub>az</sub> (N)	VPE 1	VPE 2	Gew / 1 Einh (g)	Für (DobyGrip)
09489001	20 mm	16,5	100	50	1.000	9.00	1 mm
09489000	30 mm	25,0	500	20	500	30.00	2 mm

*Die max. zulässigen Lastwerte basieren auf einem Sicherheitsfaktor von 5:1. Alle Prüfkriterien wurden vom unabhängigen Testinstitut der Northumbria Universität vorgegeben und deren Einhaltung von Lloyds Register überprüft.*

# BIS Drahtseilschneider

(K 65 60)



## Vorteile und Eigenschaften

- für das saubere Schneiden von BIS DobyGrip Drahtseilen ohne ausfransen
- mit Feder und Anti-Rutsch Griff

Art.Nr.	Modell	VPE 1	Gew / 1 Einh (g)
09409005	Für Kabeldurchmesser von 1 bis 3 mm	10	356.00



# L Walraven Dübeltechnik



## Schwerlastanker

WDI1 Einschlaganker (ev)	464
WDI1L Einschlaganker gelippt (ev)	465
WDI1R Einschlaganker kurz gelippt (ev)	466
WDI1 Anker-Setzwerkzeug	467
WDI1R Anker-Setzwerkzeug	468
WDI1R SD Bundbohrer	469
WBA Messingdübel	470
WSA1 Spreizdübel (ev)	471
WTB1 Bolzenanker	472
WHA1H Schwerlastanker (ev)	473
W-LX-H Betonankerschraube	474
W-LX-P Betonankerschraube	475
W-LX-PX Betonankerschraube	476
W-LX-M Betonankerschraube	477
W-LX-N Betonankerschraube	478
WCA1 Deckenanker (ev)	479
WHC Hohldeckenanker	480
WGB-M Porenbetonanker	481
WGB-M Setzwerkzeug Porenbetonanker	482
WIS Injektionsmörtel WPSF100	485
WIS Mischrohr EF	486
WIS Reinigungsbürste	488
WIS Ausblaspumpe	489
WIS Kartuschenpistole	490
WIS Siebhülse	491
WIS Gewindestange (ev)	492
WIS Ankerstange (ev)	493
WDI1 SD Bundbohrer	494



## Leichte Dübeltechnik

WUP Universaldübel	495
WEP-C Nylondübel grün	496
WNP Einschlagdübel-Set	497
WPF Gipskarton-Einschlagdübel	498



## Walraven Einschlagdübel

BIS Schlagdübel mit Gewinde	499
BIS Einschlagstockschrauben (ev)	500
BIS Einschlagdübel (ev)	501



## Walraven WC-Befestigungen

BIS WC Befestigungssätze	502
--------------------------	-----



## Walraven Dübel

BIS XL	503
BIS Einschlagdübel für Gipskarton - Startset	504
BIS TWIST	505
BIS Metallspreizdübel	506
BIS Kippdübel (Gewindebolzen)	507
BIS Hohlwanddübel	508



## BISMAT® Baustopfen

BISMAT® Baustopfen	509
--------------------	-----



## Walraven Waschtischbefestigungen

BIS Waschtisch Befestigungssätze	510
----------------------------------	-----



## Walraven Anker

BIS MKT Nagelanker N-M	511
BIS MKT Bolzenanker BZPlus	512



# WDI1 Einschlaganker (ev)

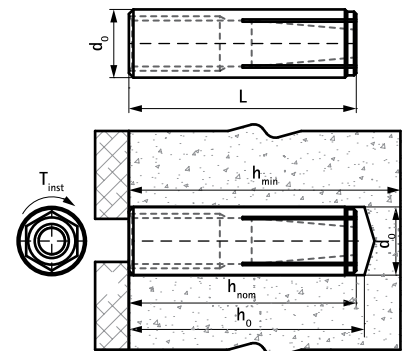
(L 03 05)

Standard-Einschlaganker



## Vorteile und Eigenschaften

- schnelle und einfache Installation
- für mittlere Lasten
- ohne Kragen zur tieferen Verankerung
- Material: Stahl
- elektrolytisch verzinkt
- ETA ETAG 001 Teil 6: Zugelassen als Mehrfachbefestigung von nichttragenden Systemen
- zugelassen für R30 - R120 zur Verwendung unter Brandbeanspruchung (M8-M16)
- Untergrundmaterial:
  - gerissener Beton
  - ungerissener Beton



Art.Nr.	Code	Abmessung	L	d <sub>0</sub>	h <sub>0</sub>	h <sub>min</sub>	h <sub>nom</sub>	Max. Zuglast*** in Beton C20/25 (kN)	ETA	VPE 1	VPE 2	Gew / 1 Einh (g)
6103006	WDI1 6x25	M6	25 mm	8	≥ 30	80	≥ 25	0,52*	ETA	100	2.400	7.00
6103008	WDI1 8x30	M8	30 mm	10	≥ 32	80	≥ 30	1,02*	ETA	100	600	12.00
6103010	WDI1 10x40	M10	40 mm	12	≥ 42	80	≥ 40	1,55*	ETA	50	500	24.00
6103012	WDI1 12x50	M12	50 mm	15	≥ 53	100	≥ 50	2,19*	ETA	50	300	47.00
6103016	WDI1 16x65	M16	65 mm	20	≥ 70	130	≥ 65	4,53*	ETA	25	200	109.00

\*Max. zulässige Last: Dübel für die Verwendung als Mehrfachbefestigung von nichttragenden Systemen gemäß ETAG001, Teil 6; vorbehaltlich der korrekten Anwendung bei maximaler Setztiefe; inkl. Teilsicherheitsbeiwert und Gesamtsicherheitsbeiwert von 1.4.

Der Teilsicherheitsbeiwert hängt vom Belastungstyp ab und muss aus den nationalen Vorgaben entnommen werden. Die Berücksichtigung aller Versagensarten und des Verwendbarkeitsnachweises (ETA) ist bei der Ankerbemessung zwingend erforderlich.

Weiterführende Informationen finden Sie im entsprechenden Verwendbarkeitsnachweis (ETA, abZ, abP etc.).

\*\*\* Von Walraven empfohlener Maximalwert

### Kombination mit

- 467 WDI1 Anker-Setzwerkzeug
- 488 WIS Reinigungsbürste
- 489 WIS Ausblaspumpe

### Kombination mit

- 494 WDI1 SD Bundbohrer

# WDI1L Einschlaganker gelippt (ev)

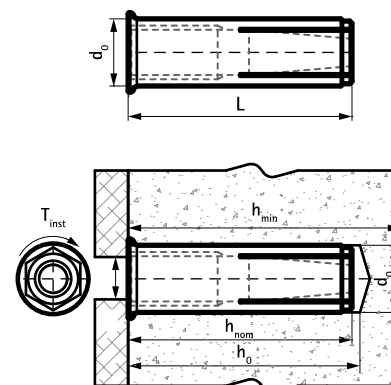
(L 03 10)

Standard-Einschlaganker mit Lippe



## Vorteile und Eigenschaften

- schnelle und einfache Installation
- Kragen ermöglicht oberflächenbündiges Setzen, selbst bei tieferen Löchern
- für mittlere Lasten
- Material: Stahl
- elektrolytisch verzinkt
- ETA ETAG 001 Teil 6: Zugelassen als Mehrfachbefestigung von nichttragenden Systemen
- zugelassen für R30 - R120 zur Verwendung unter Brandbeanspruchung (M8-M16)
- Untergrundmaterial:
  - gerissener Beton
  - ungerissener Beton



Art.Nr.	Code	Abmessung	L	d <sub>0</sub> (mm)	h <sub>0</sub> (mm)	h <sub>min</sub> (mm)	h <sub>nom</sub> (mm)	Max. Zuglast*** in Beton C20/25 (kN)	VPE 1	VPE 2	Gew / 1 Einh (g)
6103106	WDI1L 6x25	M6	25 mm	8	≥ 30	80	≥ 25	0,52*	100	600	16.00
6103108	WDI1L 8x30	M8	30 mm	10	≥ 32	80	≥ 30	1,02*	100	600	16.00
6103110	WDI1L 10x40	M10	40 mm	12	≥ 42	80	≥ 40	1,55*	50	500	32.00
6103112	WDI1L 12x50	M12	50 mm	15	≥ 53	100	≥ 50	2,19*	50	300	32.00
6103116	WDI1L 16x65	M16	65 mm	20	≥ 70	130	≥ 65	4,53*	25	150	64.00

\* Max. zulässige Last: Dübel für die Verwendung als Mehrfachbefestigung von nichttragenden Systemen gemäß ETAG001, Teil 6; vorbehaltlich der korrekten Anwendung bei maximaler Setztiefe; inkl. Teilsicherheitsbeiwert und Gesamtsicherheitsbeiwert von 1.4.

Der Teilsicherheitsbeiwert hängt vom Belastungstyp ab und muss aus den nationalen Vorgaben entnommen werden. Die Berücksichtigung aller Versagensarten und des Verwendbarkeitsnachweises (ETA) ist bei der Ankerbemessung zwingend erforderlich.

Weiterführende Informationen finden Sie im entsprechenden Verwendbarkeitsnachweis (ETA, abZ, abP etc.).

\*\*\* Von Walraven empfohlener Maximalwert

### Kombination mit

- 467 WDI1 Anker-Setzwerkzeug
- 488 WIS Reinigungsbürste
- 489 WIS Ausblaspumpe

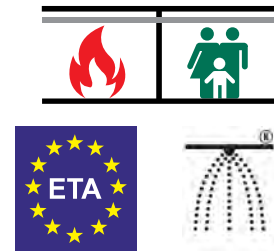
### Kombination mit

- 494 WDI1 SD Bundbohrer

# WDI1R Einschlaganker kurz gelippt (ev)

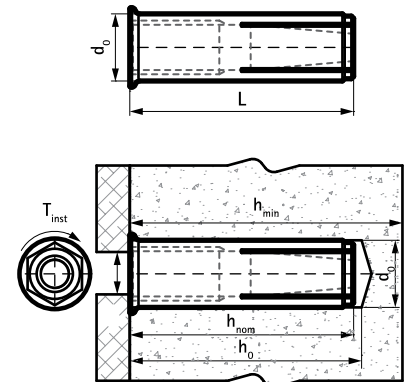
(L 03 20)

Einschlaganker mit Lippe in reduzierter Länge



## Vorteile und Eigenschaften

- schnelle und einfache Installation
- Kragen ermöglicht oberflächenbündiges Setzen, selbst bei tieferen Löchern
- für mittlere Lasten
- zugelassen in Spannbeton-Hohldeckenplatten durch reduzierte Setztiefe von 25 mm
- Material: Stahl
- elektrolytisch verzinkt
- ETA ETAG 001 Teil 6: Zugelassen als Mehrfachbefestigung von nichttragenden Systemen
- zugelassen für R30 - R120 zur Verwendung unter Brandbeanspruchung
- erfüllen Anforderungen der VdS CE 4001:2014-04 (05) und VdS CEA 4001:2018-01 (06) zur Anwendung von Sprinklerinstallationen in Betonbauteilen
- Untergrundmaterial:
  - gerissener Beton
  - ungerissener Beton



Art.Nr.	Code	Abmessung	L	d <sub>0</sub>	h <sub>0</sub>	h <sub>min</sub>	h <sub>nom</sub>	Max. Zuglast*** in Beton C20/25 (kN)	ETA	VPE 1	VPE 2	Gew / 1 Einh (g)
6103206	WDI1R 6x25	M6	25 mm	8	≥ 25	80	≥ 25	1,67*	ETA	100	800	7.10
6103208	WDI1R 8x25	M8	25 mm	10	≥ 25	80	≥ 25	1,90*	ETA	100	800	10.20
6103210	WDI1R 10x25	M10	25 mm	12	≥ 25	80	≥ 25	2,14*	ETA	50	400	15.40
6103212	WDI1R 12x25	M12	25 mm	15	≥ 25	80	≥ 25	2,14*	ETA	50	400	22.40

\* Max. zulässige Last: Dübel für die Verwendung als Mehrfachbefestigung von nichttragenden Systemen gemäß ETAG001, Teil 6; vorbehaltlich der korrekten Anwendung bei maximaler Setztiefe; inkl. Teilsicherheitsbeiwert und Gesamtsicherheitsbeiwert von 1.4.

Der Teilsicherheitsbeiwert hängt vom Belastungstyp ab und muss aus den nationalen Vorgaben entnommen werden. Die Berücksichtigung aller Versagensarten und des Verwendbarkeitsnachweises (ETA) ist bei der Ankerbemessung zwingend erforderlich.

Weiterführende Informationen finden Sie im entsprechenden Verwendbarkeitsnachweis (ETA, abZ, abP etc.).

\*\*\* Von Walraven empfohlener Maximalwert

### Kombination mit

- 468 WDI1R Anker-Setzwerkzeug
- 488 WIS Reinigungsbürste
- 489 WIS Ausblaspumpe

### Kombination mit

- 494 WDI1 SD Bundbohrer
- 469 WDI1R SD Bundbohrer

# WDI1 Anker-Setzwerkzeug

(L 03 25)



## Vorteile und Eigenschaften

- zum Setzen von Walraven WDI1 Einschlagankern

Art.Nr.	Code	Für	VPE 1	Gew / 1 Einh (g)
6902106	WDI1ST 6	WDI1 6x25	10	247.00
6902108	WDI1ST 8	WDI1 8x30	10	247.00
6902110	WDI1ST 10	WDI1 10x40	10	252.00
6902112	WDI1ST 12	WDI1 12x50	10	252.00
6902116	WDI1ST 16	WDI1 16x65	10	252.00

# WDI1R Anker-Setzwerkzeug

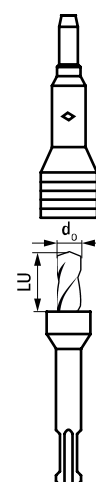
(L 03 27)



## Vorteile und Eigenschaften

- Bohr- und Setzwerkzeug für WDI1R Einschlaganker mit reduzierter Setztiefe
- 50% schnellere Montage als mit herkömmlichen Methoden
- komfortable Überkopfmontage

Art.Nr.	Code	LU (mm)	d <sub>0</sub> (mm)	Für	VPE 1	Gew / 1 Einh (g)
6902206	WDI1R STS 6	25	8	WDI1R M6	20	200.00
6902208	WDI1R STS 8	25	10	WDI1R M8	20	200.00
6902210	WDI1R STS 10	25	12	WDI1R M10	20	210.00



### Kombination mit

- 466 WDI1R Einschlaganker kurz gelippt (ev)
- 469 WDI1R SD Bundbohrer

# WDI1R SD Bundbohrer

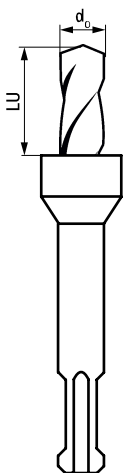
(L 03 28)



## Vorteile und Eigenschaften

- zum Bohren in allen Beton-Festigkeitsklassen mit kontrollierter Bohrlochtiefe
- besonders geeignet bei Verarbeitung hoher Stückzahlen von WDI1R Einschlagankern
- als Ersatz-Bundbohrer für das WDI1R Anker-Setzwerkzeug verwendbar

Art.Nr.	Code	LU (mm)	d <sub>0</sub> (mm)	Für	VPE 1	VPE 2	Gew / 1 Einh (g)
6902306	WDI1R SD 6	25	8	WDI1R M6	1	20	110.00
6902308	WDI1R SD 8	25	10	WDI1R M8	1	20	110.00
6902310	WDI1R SD 10	25	12	WDI1R M10	1	20	120.00



## Kombination mit

- 466 WDI1R Einschlaganker kurz gelippt (ev)
- 468 WDI1R Anker-Setzwerkzeug

# WBA Messingdübel

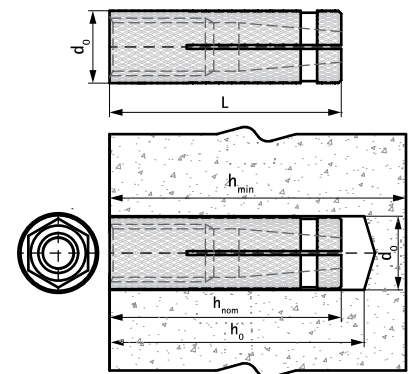
(L 03 30)

Standard-Spreizdübel aus Messing



## Vorteile und Eigenschaften

- schnelleres Bohren durch reduzierte Ankerlänge
  - zur Verwendung mit metrischen Gewindestangen oder Schrauben
  - kein Setzwerkzeug erforderlich
  - Raue Oberfläche des Ankers verhindert Rotation im Bohrloch
  - korrosionsgeschützt
- Material: Messing



Art.Nr.	Code	Abmessung	L	d <sub>0</sub> (mm)	h <sub>0</sub> (mm)	h <sub>min</sub> (mm)	h <sub>nom</sub> (mm)	VPE 1	VPE 2	Gew / 1 Einh (g)
6107006	WBA 6x22	M6	22 mm	8	≥ 27	100	≥ 22	100	1.600	4.80
6107008	WBA 8x28	M8	28 mm	10	≥ 32	100	≥ 28	100	1.600	8.50
6107010	WBA 10x32	M10	32 mm	12	≥ 35	100	≥ 32	100	800	12.50
6107012	WBA 12x38	M12	38 mm	15	≥ 40	100	≥ 38	50	400	22.68

### Kombination mit

- 488 WIS Reinigungsbürste
- 489 WIS Ausblaspumpe
- 494 WDI1 SD Bundbohrer

# WSA1 Spreizdübel (ev)

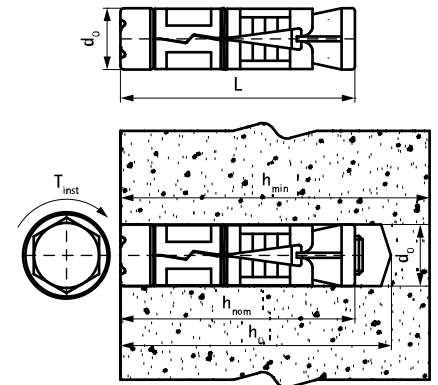
(L 03 35)

Schwerlast-Spreizdübel



## Vorteile und Eigenschaften

- dreiteilige Sprezhülse bietet optimale Lastaufnahmefähigkeit in verschiedenen Untergründen
- zur Verwendung mit metrischen Gewindestangen oder Schrauben
- geeignet für zahlreiche Untergründe
- Material: Stahl
- elektrolytisch verzinkt
- Untergrundmaterial:
  - Beton
  - Lochziegel
  - Naturstein



Art.Nr.	Code	Abmessung	L	d <sub>0</sub> (mm)	h <sub>0</sub> (mm)	h <sub>min</sub> (mm)	h <sub>nom</sub> (mm)	VPE 1	Gew / 1 Einh (g)
6103608	WSA1 8x50	M8	50 mm	14	≥ 55	100,0	50	100	25.40
6103610	WSA1 10x60	M10	60 mm	16	≥ 65	100,0	60	100	40.70
6103612	WSA1 12x75	M12	75 mm	20	≥ 85	100,0	80	50	81.30
6103616	WSA1 16x115	M16	115 mm	25	≥ 125	142,5	120	25	171.00

## Kombination mit

- 488 WIS Reinigungsbürste
- 489 WIS Ausblaspumpe



# WTB1 Bolzenanker

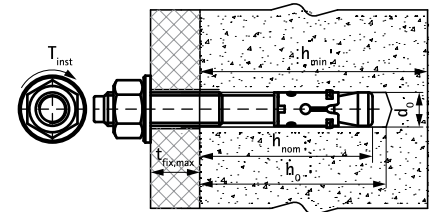
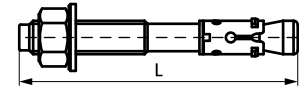
(L 03 40)

leistungsfähiger, korrosionsgeschützter Spreizdübel für gerissenen Beton



## Vorteile und Eigenschaften

- hohe Lastaufnahmefähigkeit
- geeignet zur Vor- und Durchsteckmontage
- verschiedene Setztiefen ermöglichen flexible Installation
- erhöhter Korrosionsschutz durch spezielle Oberflächenbeschichtung
- Material: Stahl
- Zinklamellenbeschichtung
- ETA Option 1 Zugelassen in gerissenem und ungerissenem Beton
- zugelassen für R30 - R120 zur Verwendung unter Brandbeanspruchung
- Untergrundmaterial:
  - gerissener Beton
  - ungerissener Beton
  - Stein



Art.Nr.	Code	Abmessung	L	d <sub>0</sub>	h <sub>0</sub>	h <sub>min</sub>	h <sub>nom</sub>	t <sub>fix,max</sub>	Max. Zuglast*** in ungerissenem Beton C20/25 (kN)	Max. Zuglast*** in gerissenem Beton C20/25 (kN)	VPE 1	Gew / 1 Einh (g)
				(mm)	(mm)	(mm)	(mm)	(mm)				
609831080	WTB1 8x80	M8	80 mm	8	55	100	55	10	3,57*	1,98*	100	33.00
609831081	WTB1 8x100	M8	100 mm	8	55	100	55	35	3,57*	1,98*	100	34.00
609831082	WTB1 8x115	M8	115 mm	8	55	100	55	50	3,57*	1,98*	100	42.61
609831100	WTB1 10x95	M10	95 mm	10	69	120	69	15	5,71*	4,29*	50	60.00
609831101	WTB1 10x115	M10	115 mm	10	69	120	69	35	5,71*	4,29*	50	72.00
609831102	WTB1 10x130	M10	130 mm	10	69	120	69	50	5,71*	4,29*	50	80.00
609831120	WTB1 12x120	M12	120 mm	12	80	140	80	25	9,52*	5,71*	50	109.00
609831121	WTB1 12x135	M12	135 mm	12	80	140	80	40	9,52*	5,71*	50	120.00
609831160	WTB1 16x140	M16	140 mm	16	100	170	100	20	16,67*	9,52*	25	240.00

\* Max. zulässige Last: Dübel für die Verwendung als Einfachbefestigung; vorbehaltlich der korrekten Anwendung bei maximaler Setztiefe; inkl. Teilsicherheitsbeiwert und Gesamtsicherheitsbeiwert von 1.4.

Der Teilsicherheitsbeiwert hängt vom Belastungstyp ab und muss aus den nationalen Vorgaben entnommen werden. Die Berücksichtigung aller Versagensarten und des Verwendbarkeitsnachweises (ETA) ist bei der Ankerbemessung zwingend erforderlich. Weiterführende Informationen finden Sie im entsprechenden Verwendbarkeitsnachweis (ETA, abZ, abP etc.).

\*\*\* Von Walraven empfohlener Maximalwert

### Kombination mit

- 488 WIS Reinigungsbürste
- 489 WIS Ausblaspumpe

# WHA1H Schwerlastanker (ev)

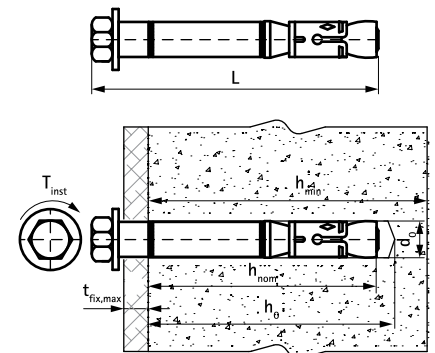
(L 03 54)

hochleistungsfähiger Anker für gerissenen Beton und seismische Anwendungen



## Vorteile und Eigenschaften

- für schwere Lasten
- ETA Option 1 Zugelassen in gerissenem und ungerissenem Beton
- zugelassen für R30 - R120 zur Verwendung unter Brandbeanspruchung
- zugelassen für seismische Anwendungen mit Leistungskategorien C1 und C2
- Material: Stahl
- elektrolytisch verzinkt
- Untergrundmaterial:
  - gerissener Beton
  - ungerissener Beton



Art.Nr.	Code	Abmessung	L	d <sub>0</sub>	h <sub>0</sub>	h <sub>min</sub>	h <sub>nom</sub>	t <sub>fix,max</sub>	Max. Zuglast*** in ungerissenem Beton C20/25 (kN)	Max. Zuglast*** in gerissenem Beton C20/25 (kN)	VPE 1	Gew / 1 Einh (g)
				(mm)	(mm)	(mm)	(mm)	(mm)	(mm)	(mm)		
609832120	WHA1H 12x85	M8	85 mm	12	80	120	70	10	9,52*	5,71*	50	65.00
609832121	WHA1H 12x125	M8	125 mm	12	80	120	70	50	9,52*	5,71*	25	94.00
609832150	WHA1H 15x110	M10	110 mm	15	95	140	85	15	14,29*	7,62*	25	130.00
609832151	WHA1H 15x136	M10	136 mm	15	95	140	85	45	14,29	7,62*	25	164.00
609832180	WHA1H 18x117	M12	117 mm	18	105	160	95	10	17,20*	12,26*	20	204.00

\* Max. zulässige Last: Dübel für die Verwendung als Einfachbefestigung; vorbehaltlich der korrekten Anwendung bei maximaler Setztiefe; inkl. Teilsicherheitsbeiwert und Gesamtsicherheitsbeiwert von 1.4.  
 Der Teilsicherheitsbeiwert hängt vom Belastungstyp ab und muss aus den nationalen Vorgaben entnommen werden. Die Berücksichtigung aller Versagensarten und des Verwendbarkeitsnachweises (ETA) ist bei der Ankerbemessung zwingend erforderlich.  
 Weiterführende Informationen finden Sie im entsprechenden Verwendbarkeitsnachweis (ETA, abZ, abP etc.).  
 \*\*\* Von Walraven empfohlener Maximalwert

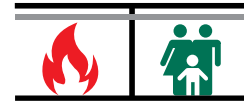
### Kombination mit

- 488 WIS Reinigungsbürste
- 489 WIS Ausblaspumpe
- 494 WD11 SD Bundbohrer

# W-LX-H Betonankerschraube

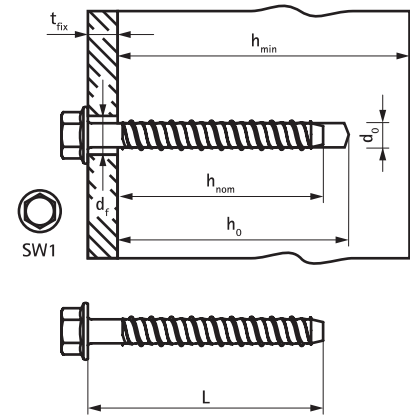
(L 03 55)

verzinkte, hochleistungsfähige Betonankerschraube zur Befestigung in gerissenem und ungerissenem Beton.



## Vorteile und Eigenschaften

- für schwere Lasten
- drei verschiedene Setztiefen ermöglichen maximalen Installationskomfort und Flexibilität
- geringe Rand- und Achsabstände
- die speziell entwickelte Spitze und die Gewindegeometrie verhindern Beton-Absplitterungen
- Material: Stahl
- elektrolytisch verzinkt
- zugelassen für R30 - R120
- zugelassen für seismische Anwendungen C1 und C2 (Ø 8/10/14)
- erfüllen Anforderungen der VdS CE 4001:2014-04 (05) und VdS CEA 4001:2018-01 (06) zur Anwendung von Sprinklerinstallationen in Betonbauteilen
- Untergrundmaterial:
  - gerissener / ungerissener Beton
  - (Fertigteil-)Spannbeton-Hohldeckenplatten



Art.Nr.	L	d <sub>0</sub>	h <sub>0</sub>	h <sub>min,max</sub>	h <sub>nom</sub>	t <sub>fix,max</sub>	SW1	Max. Zuglast*** in ungerissenem Beton C20/25 (kN)	Max. Zuglast*** in gerissenem Beton C20/25 (kN)	ETA	VPE 1	Gew / 1 Einh (g)
62430304	40 mm	6	45/50	80	35/39	5/1	SW10	1,42/2,85**	1,42/2,85**	ETA-21/0613*	100	13.70
62430306	60 mm	6	50/65	100	43/55	17/5	SW10	4,24/5,71**	2,97/3,33**	ETA-21/0612*	100	18.30
62430408	75 mm	8	60/80	100/110	50/70	25/5	SW13	5,06/9,03**	3,33/6,16**	ETA-21/0612*	100	39.50
62430409	90 mm	8	60/80	100/110	50/70	40/20	SW13	5,06/9,03**	3,33/6,16**	ETA-21/0612*	100	45.30
62430410	100 mm	8	60/80	100/110	50/70	50/30	SW13	5,06/9,03**	3,33/6,16**	ETA-21/0612*	100	49.20
62430412	120 mm	8	60/80	100/110	50/70	70/50	SW13	5,06/9,03**	3,33/6,16**	ETA-21/0612*	50	58.08
62430507	65 mm	10	65	100	55	10	SW15	5,93**	3,8**	ETA-21/0612*	50	55.50
62430509	90 mm	10	65/95	100/130	55/85	35/5	SW15	5,93/12,28**	3,8/8,59**	ETA-21/0612*	50	72.00
62430510	100 mm	10	65/95	100/130	55/85	45/15	SW15	5,93/12,28**	3,8/8,59**	ETA-21/0612*	50	76.60
62430512	120 mm	10	65/95	100/130	55/85	65/35	SW15	5,93/12,28**	3,8/8,59**	ETA-21/0612*	25	88.60
62430514	140 mm	10	65/95	100/130	55/85	85/55	SW15	5,93/12,28**	3,8/8,59**	ETA-21/0612*	25	101.00
62430713	135 mm	14	85/130	110/190	75/120	60/15	SW19	9,3/20,67**	6,19/14,43**	ETA-21/0612*	20	201.00

\*Die Leistungs- und Montagewerte beziehen sich auf die angegebene Europäische Technische Bewertung (ETA). Weiterführende Produktinformationen entnehmen Sie bitte den Produktdatenblättern. ETA-21/0612 nach EAD 330232-00-0601 zur Befestigung in gerissenem und ungerissenem Beton; ETA-21/0613 nach EAD 330747-00-0601 zur Mehrfachbefestigung von nichttragenden Systemen.

\*\*Die empfohlenen Lastwerte beinhalten einen Teilsicherheitsbeiwert und einen Gesamtsicherheitsbeiwert für Einwirkung. Beide liegen bei 1,4. Der Teilsicherheitsbeiwert für Einwirkungen ist abhängig von der Art der Belastung und den nationalen Vorschriften. Alle Versagensarten der Anker und die gesamte relevante Europäische Technische Bewertung des Produkts müssen bei der Bemessung der Dübel berücksichtigt werden.

\*\*\* Von Walraven empfohlener Maximalwert

# W-LX-P Betonankerschraube

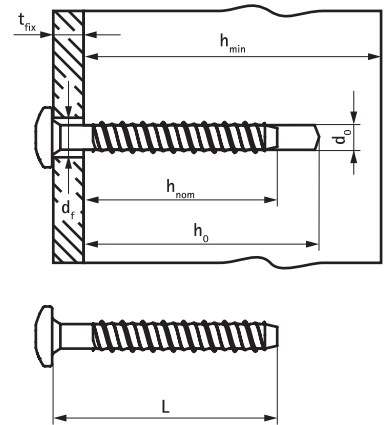
(L 03 56)

verzinkte, leistungsfähige Betonankerschraube mit  $\varnothing 14.6$  mm Linsenkopf für Torx-Antrieb (T30)



## Vorteile und Eigenschaften

- für schwere Lasten
- zugelassen in Spannbeton-Hohldeckenplatten
- drei verschiedene Setztiefen ermöglichen maximalen Installationskomfort und Flexibilität
- geringe Rand- und Achsabstände
- demontierbar
- die speziell entwickelte Spitze und die Gewindegeometrie verhindern Beton-Absplitterungen
- Material: Stahl
- elektrolytisch verzinkt
- zugelassen für R30 - R120 zur Verwendung unter Brandbeanspruchung
- erfüllen Anforderungen der VdS CE 4001:2014-04 (05) und VdS CEA 4001:2018-01 (06) zur Anwendung von Sprinklerinstallationen in Betonbauteilen
- Untergrundmaterial:
  - gerissener Beton
  - ungerissener Beton
  - (Fertigteil-)Spannbeton-Hohldeckenplatten



Art.Nr.	L	d <sub>0</sub> (mm)	h <sub>0</sub> (mm)	h <sub>min</sub> (mm)	h <sub>nom</sub> (mm)	t <sub>fix,max</sub> (mm)	Schlüsselgröße	Max. Zuglast*** in Beton C20/25 (kN)	ETA	VPE 1	Gew / 1 Einh (g)
62431304	40 mm	6	45/50	80/80	35/39	5/1	T30	1,42 / 2,85**	ETA-21/0613*	100	12.90

\* Die Leistungs- und Montagewerte beziehen sich auf die angegebene Europäische Technische Bewertung (ETA). Weiterführende Produktinformationen entnehmen Sie bitte den Produktdatenblättern. ETA-21/0612 nach EAD 330232-00-0601 zur Befestigung in gerissenem und ungerissenem Beton; ETA-21/0613 nach EAD 330747-00-0601 zur Mehrfachbefestigung von nichttragenden Systemen.

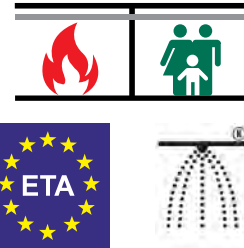
\*\* Die empfohlenen Lastwerte beinhalten einen Teilsicherheitsbeiwert und einen Gesamtsicherheitsbeiwert für Einwirkung. Beide liegen bei 1,4. Der Teilsicherheitsbeiwert für Einwirkungen ist abhängig von der Art der Belastung und den nationalen Vorschriften. Alle Versagensarten der Anker und die gesamte relevante Europäische Technische Bewertung des Produkts müssen bei der Bemessung der Dübel berücksichtigt werden.

\*\*\* Von Walraven empfohlener Maximalwert

# W-LX-PX Betonankerschraube

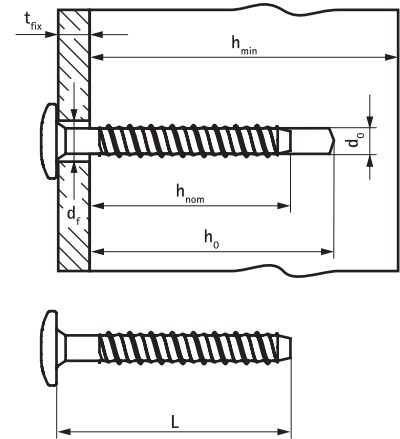
(L 03 57)

verzinkte, leistungsfähige Betonankerschraube mit  $\varnothing 17.0$  mm Linsenkopf für Torx-Antrieb (T30)



## Vorteile und Eigenschaften

- für schwere Lasten
- zugelassen in Spannbeton-Hohldeckenplatten
- drei verschiedene Setztiefen ermöglichen maximalen Installationskomfort und Flexibilität
- geringe Rand- und Achsabstände
- demontierbar
- die speziell entwickelte Spitze und die Gewindegeometrie verhindern Beton-Absplitterungen
- Material: Stahl
- elektrolytisch verzinkt
- zugelassen für R30 - R120 zur Verwendung unter Brandbeanspruchung
- erfüllen Anforderungen der VdS CE 4001:2014-04 (05) und VdS CEA 4001:2018-01 (06) zur Anwendung von Sprinklerinstallationen in Betonbauteilen
- Untergrundmaterial:
  - gerissener Beton
  - ungerissener Beton
  - (Fertigteil-)Spannbeton-Hohldeckenplatten



Art.Nr.	L	d <sub>0</sub>	h <sub>0</sub>	h <sub>min</sub>	h <sub>nom</sub>	t <sub>fix,max</sub>	Schlüsselgröße	Max. Zuglast*** in Beton C20/25 (kN)	ETA	VPE 1	Gew / 1 Einh (g)
62432306	60 mm	6 (mm)	45/50/65 (mm)	80/80/84 (mm)	35/39/55 (mm)	25/21/5 (mm)	T30	1,42/2,85/4,28**	ETA-21/0613*	100	18.00

\* Die Leistungs- und Montagewerte beziehen sich auf die angegebene Europäische Technische Bewertung (ETA). Weiterführende Produktinformationen entnehmen Sie bitte den Produktdatenblättern. ETA-21/0612 nach EAD 330232-00-0601 zur Befestigung in gerissenem und ungerissenem Beton; ETA-21/0613 nach EAD 330747-00-0601 zur Mehrfachbefestigung von nichttragenden Systemen.

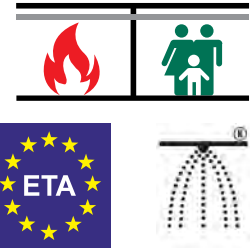
\*\* Die empfohlenen Lastwerte beinhalten einen Teilsicherheitsbeiwert und einen Gesamtsicherheitsbeiwert für Einwirkung. Beide liegen bei 1,4. Der Teilsicherheitsbeiwert für Einwirkungen ist abhängig von der Art der Belastung und den nationalen Vorschriften. Alle Versagensarten der Anker und die gesamte relevante Europäische Technische Bewertung des Produkts müssen bei der Bemessung der Dübel berücksichtigt werden.

\*\*\* Von Walraven empfohlener Maximalwert

# W-LX-M Betonankerschraube

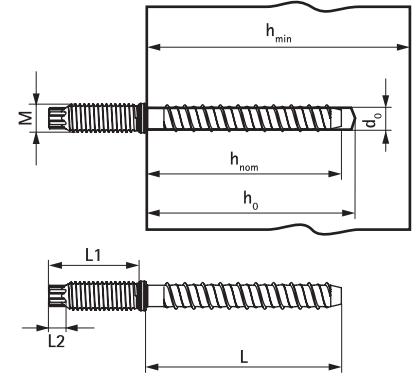
(L 03 58)

verzinkte, leistungsfähige Betonankerschraube mit M8-Außengewindeanschluss für Torx-Antrieb (T30)



## Vorteile und Eigenschaften

- für schwere Lasten
- zugelassen in Spannbeton-Hohldeckenplatten
- drei verschiedene Setztiefen ermöglichen maximalen Installationskomfort und Flexibilität
- geringe Rand- und Achsabstände
- demontierbar
- die speziell entwickelte Spitze und die Gewindegeometrie verhindern Beton-Absplitterungen
- Material: Stahl
- elektrolytisch verzinkt
- zugelassen für R30 - R120 zur Verwendung unter Brandbeanspruchung
- erfüllen Anforderungen der VdS CE 4001:2014-04 (05) und VdS CEA 4001:2018-01 (06) zur Anwendung von Sprinklerinstallationen in Betonbauteilen
- Untergrundmaterial:
  - gerissener Beton
  - ungerissener Beton
  - (Fertigteil-)Spannbeton-Hohldeckenplatten



Art.Nr.	Gewinde (M)	L	L1	L2	d <sub>o</sub>	h <sub>o</sub>	h <sub>min</sub>	h <sub>nom</sub>	Max. Zuglast*** in gerissemem Beton C20/25 (kN)	ETA	VPE 1	Gew / 1 Einh (g)
62434304	M8	35 mm	27,5 mm	3,6 mm	6	45	80	35	1,42**	ETA-21/0613*	100	14.30
62434305	M8	55 mm	27,5 mm	3,6 mm	6	45/50/65	80/80/84	35/39/55	1,42/2,85/4,28**	ETA-21/0613*	100	16.40

\* Die Leistungs- und Montagewerte beziehen sich auf die angegebene Europäische Technische Bewertung (ETA). Weiterführende Produktinformationen entnehmen Sie bitte den Produktdatenblättern. ETA-21/0612 nach EAD 330232-00-0601 zur Befestigung in gerissemem und ungerissemem Beton; ETA-21/0613 nach EAD 330747-00-0601 zur Mehrfachbefestigung von nichttragenden Systemen.

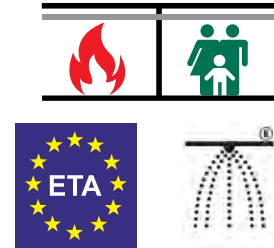
\*\* Die empfohlenen Lastwerte beinhalten einen Teilsicherheitsbeiwert und einen Gesamtsicherheitsbeiwert für Einwirkung. Beide liegen bei 1,4. Der Teilsicherheitsbeiwert für Einwirkungen ist abhängig von der Art der Belastung und den nationalen Vorschriften. Alle Versagensarten der Anker und die gesamte relevante Europäische Technische Bewertung des Produkts müssen bei der Bemessung der Dübel berücksichtigt werden.

\*\*\* Von Walraven empfohlener Maximalwert

# W-LX-N Betonankerschraube

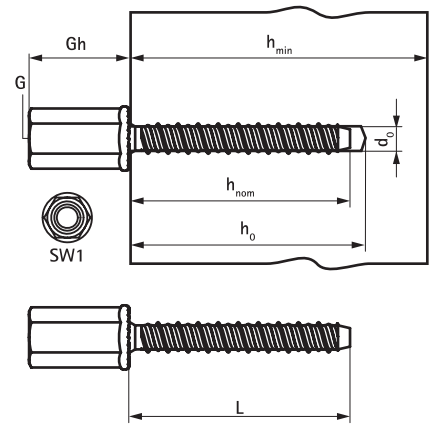
(L 03 59)

verzinkte, eingliedrige Betonankerschraube mit M8/M10-Innengewindeanschluss



## Vorteile und Eigenschaften

- für schwere Lasten
- zugelassen in Spannbeton-Hohldeckenplatten
- geringe Rand- und Achsabstände
- demontierbar
- die speziell entwickelte Spitze und die Gewindegeometrie verhindern Beton-Absplitterungen
- Material: Stahl
- elektrolytisch verzinkt
- zugelassen für R30 - R120 zur Verwendung unter Brandbeanspruchung
- erfüllen Anforderungen der VdS CE 4001:2014-04 (05) und VdS CEA 4001:2018-01 (06) zur Anwendung von Sprinklerinstallationen in Betonbauteilen
- Untergrundmaterial:
  - gerissener Beton
  - ungerissener Beton
  - (Fertigteil-)Spannbeton-Hohldeckenplatten



Art.Nr.	Code	G	Gh	L	d <sub>0</sub>	h <sub>0</sub>	h <sub>min</sub>	h <sub>nom</sub>	SW1	Max. Zuglast*** in Beton C20/25 (kN)	ETA	VPE 1	Gew / 1 Einh (g)
62433304	W-LX-N 6x35	M8/10	25	35 mm	6	45	80	35	SW13	1,42**	ETA-21/0613*	100	25.65
62433305	W-LX-N 6x55	M8/10	25	55 mm	6	45/50/65	80/80/84	35/39/55	SW13	1,42/2,85/4,28**	ETA-21/0613*	100	31.11

\* Die Leistungs- und Montagewerte beziehen sich auf die angegebene Europäische Technische Bewertung (ETA). Weiterführende Produktinformationen entnehmen Sie bitte den Produktdatenblättern. ETA-21/0612 nach EAD 330232-00-0601 zur Befestigung in gerissener und ungerissener Beton; ETA-21/0613 nach EAD 330747-00-0601 zur Mehrfachbefestigung von nichttragenden Systemen.

\*\* Die empfohlenen Lastwerte beinhalten einen Teilsicherheitsbeiwert und einen Gesamtsicherheitsbeiwert für Einwirkung. Beide liegen bei 1,4. Der Teilsicherheitsbeiwert für Einwirkungen ist abhängig von der Art der Belastung und den nationalen Vorschriften. Alle Versagensarten der Anker und die gesamte relevante Europäische Technische Bewertung des Produkts müssen bei der Bemessung der Dübel berücksichtigt werden.

\*\*\* Von Walraven empfohlener Maximalwert

# WCA1 Deckenanker (ev)

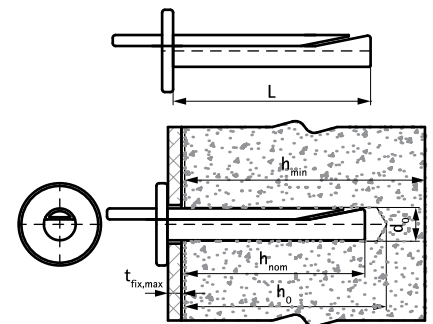
(L 03 80)

preiswerter Decken-Einschlaganker



## Vorteile und Eigenschaften

- Durchsteckmontage
- schnelle und einfache Installation
- korrekte Ankerinstallation kann durch visuelle Kontrolle überprüft werden
- für mittlere Lasten
- Material: Stahl
- elektrolytisch verzinkt
- ETA ETAG 001 Teil 6: Zugelassen als Mehrfachbefestigung von nichttragenden Systemen
- zugelassen für R30 - R120 zur Verwendung unter Brandbeanspruchung
- Untergrundmaterial:
  - gerissener Beton
  - ungerissener Beton



Art.Nr.	Code	Abmessung	L	d <sub>0</sub>	h <sub>0</sub>	h <sub>min</sub>	h <sub>nom</sub>	t <sub>fix,max</sub>	Max. Zuglast*** in Beton C20/25 (kN)	VPE 1	VPE 2	Gew / 1 Einh (g)
60963604	WCA1 6x40	6	36 mm	6	≥ 40	100	≥ 32	4,5	1,43*	100	1.600	11.12
60963665	WCA1 6x65	6	65 mm	6	≥ 40	100	≥ 32	35,0	1,43*	100	800	16.92

\* Max. zulässige Last: Dübel für die Verwendung als Mehrfachbefestigung von nichttragenden Systemen gemäß ETAG001, Teil 6; vorbehaltlich der korrekten Anwendung bei maximaler Setztiefe; inkl. Teilsicherheitsbeiwert und Gesamtsicherheitsbeiwert von 1.4.  
 Der Teilsicherheitsbeiwert hängt vom Belastungstyp ab und muss aus den nationalen Vorgaben entnommen werden. Die Berücksichtigung aller Versagensarten und des Verwendbarkeitsnachweises (ETA) ist bei der Ankerbemessung zwingend erforderlich.  
 Weiterführende Informationen finden Sie im entsprechenden Verwendbarkeitsnachweis (ETA, abZ, abP etc.).  
 \*\*\* Von Walraven empfohlener Maximalwert



# WHC Hohleckenanker

(L 03 81)

für Spannbeton-Hohldeckenplatten

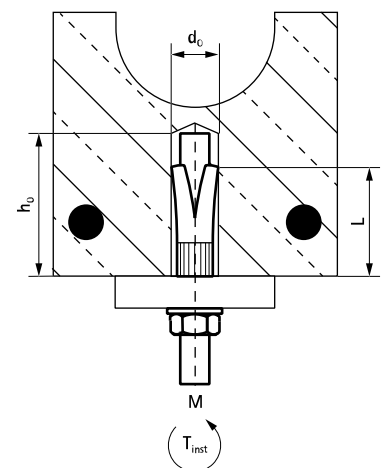


## Vorteile und Eigenschaften

- speziell entworfen zur Anwendung in Spannbeton-Hohldeckenplatten
- für schwere Lasten
- zugelassen für R30 - R120 zur Verwendung unter Brandbeanspruchung



Art.Nr.	Code	Gewinde (M)	L	d <sub>0</sub> (mm)	h <sub>0</sub> (mm)	T <sub>inst</sub> (Nm)	VPE 1	Gew / 1 Einh (g)
6096408	WHC	M8	44 mm	12	55	20	50	14.00
6096410	WHC	M10	53 mm	16	60	30	50	32.00
6096412	WHC	M12	58 mm	18	70	40	25	40.00



### Kombination mit

- 446 Walraven Gewindestangen (ev)
- 432 BIS Sechskantmuttern (ev)
- 430 BIS Kotflügelscheiben (ev)

### Kombination mit

- 492 WIS Gewindestange (ev)

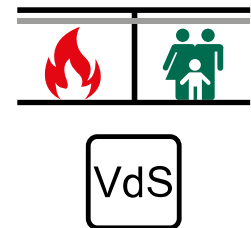
# WGB-M Porenbetonanker

(L 03 82)

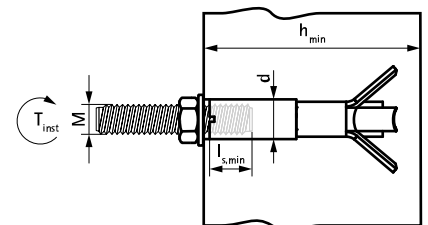


## Vorteile und Eigenschaften

- Innengewindeanschluss ermöglicht flexible Anker-Befestigungs-Abstände
- Belastung kann unmittelbar nach Montage erfolgen
- Montage ohne zu bohren
- Vierfachspreizung ermöglicht eine hohe Lastaufnahme, sogar bei Zuglasten an Dächern und Decken
- hohe Tragsicherheit durch Hinterschnittdesign (Spreizung im Untergrund)
- Material: Stahl
- elektrolytisch verzinkt
- zugelassen für R30 - R120 zur Verwendung unter Brandbeanspruchung
- VdS-Zulassung für Anwendungen in stationären Feuerlöschanlagen



Art.Nr.	Code	d (mm)	Gewinde (M)	$l_{s,min}$ (mm)	$h_{min}$ (mm)	$T_{inst}$ (Nm)	VPE 1	VPE 2	Gew / 1 Einh (g)
6103510	WGB-M	16	M10	10-18	175	8	25	150	96.00
6103512	WGB-M	16	M12	12-18	175	8	25	150	88.00



## Kombination mit

- 482 WGB-M Setzwerkzeug Porenbetonanker
- 492 WIS Gewindestange (ev)
- 430 BIS Kotflügelscheiben (ev)

## Kombination mit

- 432 BIS Sechskantmuttern (ev)

## WGB-M Setzwerkzeug Porenbetonanker

(L 03 83)



## Vorteile und Eigenschaften

- für WGB-M Porenbetonanker M10 oder M12
- die robuste Metallkonstruktion gewährleistet eine langjährige Halt- und Nutzbarkeit

Art.Nr.	Code	Abmessung	VPE 1	Gew / 1 Einh (g)
6902511	WGB-M ST	M10/12	20	431.00

# WIS Injektionsmörtel WPSF100

## Injektionsanker in ungerissenem Beton Ankerstangen Stahl 5.8

Ankergewinde			M8	M10	M12	M16
Effektive Verankerungstiefe	$h_{ef}$	(mm)	64	80	96	128
Max. zulässige Zuglast	$N_{zul.}$	(kN)	5,42 <sup>A</sup>	9,47 <sup>A</sup>	13,64 <sup>A</sup>	22,97 <sup>A</sup>
Max. zulässige Querlast	$V_{zul.}$	(kN)	5,14 <sup>C</sup>	8,57 <sup>C</sup>	12,00 <sup>C</sup>	22,28 <sup>C</sup>
Effektive Verankerungstiefe	$h_{ef}$	(mm)	80	100	120	160
Max. zulässige Zuglast	$N_{zul.}$	(kN)	6,77 <sup>A</sup>	9,97 <sup>A</sup>	16,15 <sup>A</sup>	28,72 <sup>A</sup>
Max. zulässige Querlast	$V_{zul.}$	(kN)	5,14 <sup>C</sup>	8,57 <sup>C</sup>	12,00 <sup>C</sup>	22,28 <sup>C</sup>
Effektive Verankerungstiefe	$h_{ef}$	(mm)	96	120	144	192
Max. zulässige Zuglast	$N_{zul.}$	(kN)	8,13 <sup>A</sup>	11,97 <sup>A</sup>	19,38 <sup>A</sup>	34,46 <sup>A</sup>
Max. zulässige Querlast	$V_{zul.}$	(kN)	5,14 <sup>C</sup>	8,57 <sup>C</sup>	12,00 <sup>C</sup>	22,28 <sup>C</sup>

Die dargestellten Lastwerte beziehen sich auf...

1. eine Verwendung in Beton mit der Güte C20/25 ohne Einfluss von Achs- und Randabständen.
2. die Installation in trockenen oder wassergefüllten Beton-Bohrlöchern mit einer maximalen Dauertemperatur von  $-40^{\circ}\text{C}$  bis  $+50^{\circ}\text{C}$  bzw. Kurzzeittemperatur von  $+80^{\circ}\text{C}$ . Dauertemperaturen sind dann gegeben, wenn die Temperatur beständig auf gleichem Niveau bleibt. Kurzzeittemperaturen variieren innerhalb kürzerer Intervalle signifikant.
3. die Verarbeitung eines Ankers mit geeigneter Geometrie und in einem dafür geeigneten Untergrund (Beton), um Funktionsversagen zu vermeiden.

Gesamtsicherheitsbeiwert nach ETAG 001 berücksichtigt ( $\gamma_M$  und  $\gamma_F$ ).

Versagensarten:

<sup>A</sup> Kombiniert: Auszug und Betonausbruch oder Betonausbruch

<sup>B</sup> Stahlversagen

<sup>C</sup> Stahlversagen ohne Hebelarm



Eine erweiterte Interpretation der Lastwerte ist nicht zulässig. Bei Fragen können Sie sich gerne an unsere Anwendungstechnik wenden - [technik.de@walraven.com](mailto:technik.de@walraven.com) | +49 (0)921 75600

## WIS Injektionsmörtel WPSF100

Injektionsanker in ungerissenem Beton  
Ankerstangen Stahl 8.8

Ankergewinde			M8	M10	M12	M16
Effektive Verankerungstiefe	$h_{ef}$	(mm)	64	80	96	128
Max. zulässige Zuglast	$N_{zul.}$	(kN)	5,42 <sup>A</sup>	9,47 <sup>A</sup>	13,64 <sup>A</sup>	22,97 <sup>A</sup>
Max. zulässige Querlast	$V_{zul.}$	(kN)	8,57 <sup>C</sup>	13,14 <sup>C</sup>	19,42 <sup>C</sup>	36,00 <sup>C</sup>
Effektive Verankerungstiefe	$h_{ef}$	(mm)	80	100	120	160
Max. zulässige Zuglast	$N_{zul.}$	(kN)	6,77 <sup>A</sup>	9,97 <sup>A</sup>	16,15 <sup>A</sup>	28,72 <sup>A</sup>
Max. zulässige Querlast	$V_{zul.}$	(kN)	8,57 <sup>C</sup>	13,14 <sup>C</sup>	19,42 <sup>C</sup>	36,00 <sup>C</sup>
Effektive Verankerungstiefe	$h_{ef}$	(mm)	96	120	144	192
Max. zulässige Zuglast	$N_{zul.}$	(kN)	8,13 <sup>A</sup>	11,97 <sup>A</sup>	19,38 <sup>A</sup>	34,46 <sup>A</sup>
Max. zulässige Querlast	$V_{zul.}$	(kN)	8,57 <sup>C</sup>	13,14 <sup>C</sup>	19,42 <sup>C</sup>	36,00 <sup>C</sup>

Die dargestellten Lastwerte beziehen sich auf...

1. eine Verwendung in Beton mit der Güte C20/25 ohne Einfluss von Achs- und Randabständen.
2. die Installation in trockenen oder wassergefüllten Beton-Bohrlöchern mit einer maximalen Dauertemperatur von  $-40^{\circ}\text{C}$  bis  $+50^{\circ}\text{C}$  bzw. Kurzzeittemperatur von  $+80^{\circ}\text{C}$ .  
Dauertemperaturen sind dann gegeben, wenn die Temperatur beständig auf gleichem Niveau bleibt. Kurzzeittemperaturen variieren innerhalb kürzerer Intervalle signifikant.
3. die Verarbeitung eines Ankers mit geeigneter Geometrie und in einem dafür geeigneten Untergrund (Beton), um Funktionsversagen zu vermeiden.

Gesamtsicherheitsbeiwert nach ETAG 001 berücksichtigt ( $\gamma_M$  und  $\gamma_F$ ).

Versagensarten:

<sup>A</sup> Kombiniert: Auszug und Betonausbruch oder Betonausbruch

<sup>B</sup> Stahlversagen

<sup>C</sup> Stahlversagen ohne Hebelarm



Eine erweiterte Interpretation der Lastwerte ist nicht zulässig. Bei Fragen können Sie sich gerne an unsere Anwendungstechnik wenden - [technik.de@walraven.com](mailto:technik.de@walraven.com) | +49 (0)921 75600

# WIS Injektionsmörtel WPSF100

(L 03 85)

universelles Injektionsankersystem auf Verbundmörtelbasis für ungerissenen Beton und Mauerwerk



## Vorteile und Eigenschaften

- geringe Rand- und Achsabstände
- garantiert korrektes Mischverhältnis durch statische Mischrohre
- zur Verarbeitung mit handelsüblichen Kartuschenpistolen geeignet
- ohne Leistungsverlust in wassergefüllten Bohrlöchern verwendbar
- angebrochene Kartuschen können weiterverwendet werden (ein Mischrohrwechsel ist jedoch nach längeren Unterbrechungen erforderlich)
- ETA Option 7 zugelassen in ungerissenen Beton
- Emissionsklasse A+ VOC
- ETA ETAG 029: Zulassung für Metall-Injektionsanker in Mauerwerk
- getestet nach LEED 2009 EG c4.1, SCAQMD Regel 1168 (2005)
- Untergrundmaterial:
  - ungerissener Beton
  - Vollstein
  - Lochziegel



Art.Nr.	Code	ETA	LEED	VOC+	Inh.	VPE 1	Gew / 1 Einh (g)
6099113	WPSF100	ETA	LEED	VOC+	300 ml	12	620.00
<i>Weiterführende Informationen finden Sie im entsprechenden Verwendbarkeitsnachweis (ETA, abZ, abP etc.).</i>							

### Kombination mit

- 488 WIS Reinigungsbürste
- 489 WIS Ausblaspumpe
- 490 WIS Kartuschenpistole

### Kombination mit

- 491 WIS Siebhülse
- 492 WIS Gewindestange (ev)
- 598 WIS Edelstahl Gewindestange VA

## WIS Mischrohr EF

(L 03 98)



### Vorteile und Eigenschaften

- zur Verwendung mit WIS-Injektionsmörteln von Walraven
- ermöglicht ein leichtes Auspressen, speziell bei niedrigen Temperaturen
- stellt ein gleichmäßiges Mischverhältnis der Komponenten sicher

Art.Nr.	Code	VPE 1	VPE 2	Gew / 1 Einh (g)
6099363	WIS EF	12	600	8.25

## Bemessungssoftware für Dübel & Anker



Kostenlos anfordern unter

[walraven.com/de/schwere-duebel-anker/](http://walraven.com/de/schwere-duebel-anker/)



## WIS Reinigungsbürste

(L 03 110)



## Vorteile und Eigenschaften

- alle Bürsten sind zur Reinigung von zwei unterschiedlichen Durchmessern geeignet
- Hybridbürste (Borsten aus Stahl und Naturhaar)
- Art. Nr. 6099981: Einzelbürste für M12 und M16
- Art. Nr. 6099982: Einzelbürste für M20
- Art. Nr. 6099980: Einzelbürste für M8 und M10

Art.Nr.	Code	L	Ø Bohrloch h (mm)	Ø Bürsten kopf (mm)	Länge Bürsten kopf (mm)	Für	VPE 1	VPE 2	Gew / 1 Einh (g)
6099980	WIS BR M8/10	300 mm	10/12	14	120	M8/M10	10	200	30.00
6099981	WIS BR M12/16	300 mm	14/18	20	120	M12/ M16	10	200	40.00
6099982	WIS BR M20/24	300 mm	22/26	29	120	M20/ M24	10	200	50.00

# WIS Ausblaspumpe

(L 03 115)



## Vorteile und Eigenschaften

- hohe Reinigungskraft

Art.Nr.	Code	VPE 1	Gew / 1 Einh (g)
6099985	WIS BP	24	340.00

## WIS Kartuschenpistole

(L 03 120)



### Vorteile und Eigenschaften

- 26:1 Schubverhältnis ermöglicht einfache Verarbeitung
- präzise Ausbringung ohne Spiel
- längere Haltbarkeit durch Metallrückenplatte
- exakte Ausbringung durch Metallkolben
- längere Haltbarkeit durch Metall-Druckkolben (kein Aluminium)
- längere Haltbarkeit durch 5 mm dicke, abgeschrägte und gummierte Druckplatte

Art.Nr.	Code	Für	VPE 1	Gew / 1 Einh (g)
6099986	WIS DG 300ml	300ml Kartusche	12	830.00

# WIS Siebhülse

(L 03 125)

16 - 20 mm



## Vorteile und Eigenschaften

- Spezialkappe verhindert Herausfließen bei Überkopfmontage
- Hülse für Gewindestangen M8, M10 und M12
- geeignet für den Einsatz von WPSF100 Injektionsmörtel in hohlen Untergründen

Art.Nr.	Code	D (mm)	L	Für	VPE 1	VPE 2	Gew / 1 Einh (g)
6097017	WIS PS 16x85	16	85 mm	M8, M10 Gewindestück	10	1.500	3.00
6097018	WIS PS 16x130	16	130 mm	M8, M10 Gewindestück	10	1.000	5.00
6097020	WIS PS 20x85	20	85 mm	M12 Gewindestück	10	1.000	5.00

# WIS Gewindestange (ev)

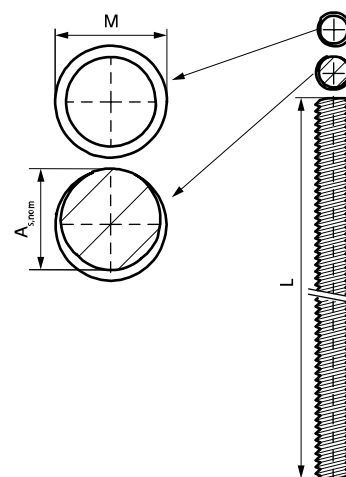
(L 03 130)



## Vorteile und Eigenschaften

- nach DIN 976-1
- hohe Leistungsfähigkeit durch 60° Flankenwinkel
- Material: Stahl, Festigkeitsklasse 8.8
- elektrolytisch verzinkt

Art.Nr.	Code	Gewinde (M)	L	A <sub>s,nom</sub> (mm <sup>2</sup> )	F <sub>a,z</sub> (N)	Bund1	Gew / 1 Einh (g)
63039108	WIS TR M8x1000	M8	1 m	36,6	19.500	50	310.00
63039110	WIS TR M10x1000	M10	1 m	58,0	30.900	25	490.00
63039112	WIS TR M12x1000	M12	1 m	84,3	45.000	20	710.00
63039116	WIS TR M16x1000	M16	1 m	157,0	83.700	10	1310.00



# WIS Ankerstange (ev)

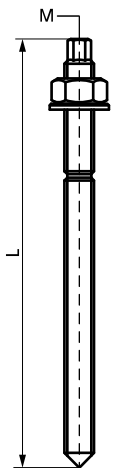
(L 03 140)



## Vorteile und Eigenschaften

- vormontierte Mutter und Unterlegscheibe ■ elektrolytisch verzinkt für Schnellmontagen
- Material: Stahl, Festigkeitsklasse 5.8

Art.Nr.	Code	Gewinde (M)	L	$A_{s,nom}$ (mm <sup>2</sup> )	$F_{a,z}$ (N)	VPE 1	VPE 2	Gew / 1 Einh (g)
60990811	WIS SB M8x110	M8	110 mm	36,6	12.200	10	160	43.00
60991013	WIS SB M10x130	M10	130 mm	58,0	19.300	10	160	77.00
60991016	WIS SB M10x160	M10	160 mm	58,0	19.300	10	80	93.00
60991219	WIS SB M12x190	M12	190 mm	84,3	28.100	10	80	150.00
60991622	WIS SB M16x220	M16	220 mm	157,0	52.300	10	80	317.00



# WDI1 SD Bundbohrer

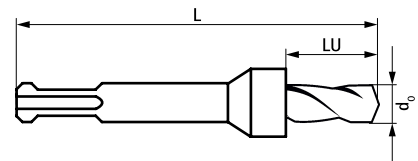
(L 03 145)



## Vorteile und Eigenschaften

- erhöhte Bohrgeschwindigkeit durch drei Schneidkanten
- zum Bohren in allen Beton-Festigkeitsklassen mit kontrollierter Bohrlochtiefe
- besonders geeignet bei Verarbeitung hoher Stückzahlen von WDI1 Einschlagankern
- Hartmetall-Präzisionszentrerspitze verhindert Überhitzungen

Art.Nr.	Code	L	LU (mm)	d <sub>0</sub> (mm)	Für	VPE 1	VPE 2	Gew / 1 Einh (g)
6951010	WDI1 SD 10x110/S	110 mm	32	10	WDI1 M8	10	150	119.00
6951012	WDI1 SD 12x130/S	130 mm	42	12	WDI1 M10	10	150	118.00



# WUP Universaldübel

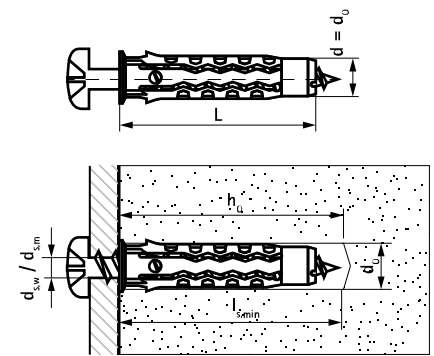
(L 07 07)

universeller Kunststoffdübel für alle Untergründe



## Vorteile und Eigenschaften

- hohe Lastaufnahmefähigkeit
  - geeignet zur Aufnahme von Holz-, Spanplatten- und metrischen Schrauben
  - geeignet für verschiedene, feste Untergründe
  - leichtes Einbringen des Dübels ins Bohrloch
  - Dübelkragen ermöglicht bündiges setzen (verhindert das Hineinrutschen des Dübels ins Bohrloch)
  - kein vorzeitiges Aufspreizen möglich
  - Verdrehsicherung verhindert Mitdrehen des Dübels im Bohrloch
  - zur Befestigung von:
    - Regalen
    - wandhängenden Schränken
    - Sanitärelementen und Badarmaturen
    - Heizungs- und Klimageräten
  - Material: hochwertiges PA6 Polyamid
- Untergrundmaterial:
    - Porenbeton
    - Beton
    - Mauerwerk
    - Lochziegel
    - Felsgestein
    - (Kalk-)Sandstein
    - Naturstein
    - Gips



Art.Nr.	Code	L	l <sub>s,min</sub>	d <sub>0</sub>	h <sub>0</sub>	d <sub>s,w</sub>	d <sub>s,m</sub>	Max. Zuglast** * in Vollziegel/-stein (kN)	Max. Zuglast** * in Lochziegel (kN)	Max. Zuglast** * in Beton C20/25 (kN)	Max. Zuglast** * in Leicht-/Porenbeton (kN)	Max. Zuglast** * in (Kalk-)Sandstein (kN)	VPE 1	VPE 2	Gew / 1 Einh (g)
61007206	WUP 6x30	30 mm	34	6	40	3,5 - 5,0	M4		0,20	0,45	0,12	0,70	500	6.000	0.64
61007208	WUP 8x40	40 mm	44	8	50	4,5 - 6,0	-	1,00	0,40	1,15	0,19	1,00	300	3.600	1.53
61007210	WUP 10x50	50 mm	54	10	70	6,0 - 8,0	-	1,10	0,45	1,90	0,30	1,80	150	1.800	2.50
61007212	WUP 12x60	60 mm	64	12	70	8,0 - 10,0	-	1,50	0,50	2,70	0,40	2,10	100	1.200	4.50

*Empfohlene Auszugswerte unter Verwendung des max. Holzschraubendurchmessers und eines Sicherheitsfaktors von 5*



# WEP-C Nylosedel grun

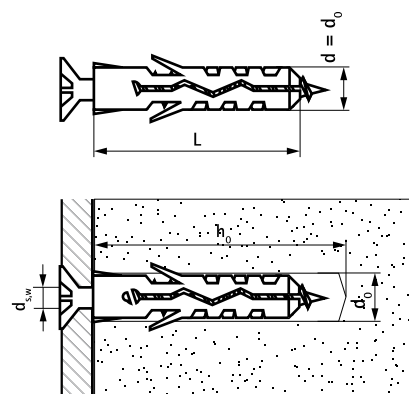
(L 07 14)

Standard-Spreizedübel aus Kunststoff



## Vorteile und Eigenschaften

- geeignet für verschiedene, feste Untergründe
  - kein vorzeitiges Aufspreizen möglich
  - zur Befestigung von:
    - Regalen
    - wandhängenden Schränken
    - Sanitärelementen und Badarmaturen
    - Heizungs- und Klimageräten
  - Material: hochwertiges PA6 Polyamid
- Untergrundmaterial:
    - Porenbeton
    - Beton
    - Mauerwerk
    - Lochziegel
    - Felsstein
    - (Kalk-)Sandstein
    - Naturstein
    - Gips



Art.Nr.	Code	L	d <sub>0</sub>	h <sub>0</sub>	d <sub>s,w</sub>	Max. Zuglast*** in Vollziegel/-stein (kN)	Max. Zuglast*** in Beton C20/25 (kN)	VPE 1	VPE 2	Gew / 1 Einh (g)
61001206	WEP-C 6x30mm	30 mm	6	35	4,00	0,20	0,57	500	6.000	0,44
61001208	WEP-C 8x40mm	40 mm	8	50	5,00	0,40	1,15	300	3.600	1,11
61001210	WEP-C 10x50mm	50 mm	10	60	6,00	0,60	1,20	150	1.800	2,03
61001212	WEP-C 12x60mm	60 mm	12	70	8,00	0,60	1,80	100	1.200	3,36

Empfohlene Auszugswerte unter Verwendung des max. Holzschraubendurchmessers und eines Sicherheitsfaktors.

# WNP Einschlagdübel-Set

(L 07 18)

Leicht installierbares Einschlagdübel-Set

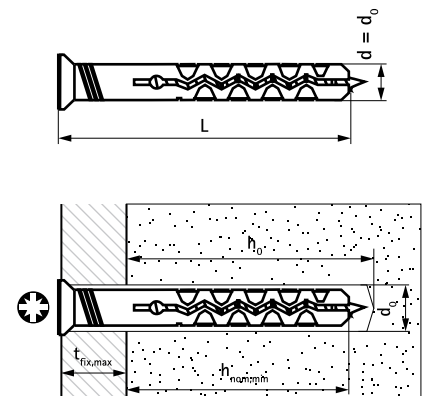


## Vorteile und Eigenschaften

- schnell und einfach montiert
- vormontiert
- große Spreizfläche sorgt für erhöhte Sicherheit
- leicht justier- und demontierbar
- Material: Stahl
- Material: hochwertiges PA6 Polyamid
- elektrolytisch verzinkt
- Untergrundmaterial:
  - Beton
  - Mauerwerk
  - Felsgestein
  - Stein
  - (Kalk-)Sandstein
  - Naturstein

Art.Nr.	Code	L	d <sub>s</sub>	d <sub>0</sub>	h <sub>0</sub>	l <sub>s</sub>	h <sub>nom, min</sub>	t <sub>fix, max</sub>	Schlüsselgröße	Max. Zuglast*** in Vollziegel/-stein (kN)	VPE 1	VPE 2	Gew / 1 Einh (g)
62232604	WNP 6x40	40 mm	4	6	40	40	30	10	PZ2	0,20	200	2.400	4.14
62232606	WNP 6x60	60 mm	4	6	40	60	30	20	PZ2	0,20	200	2.400	5.79
62232806	WNP 8x60	60 mm	4	8	50	60	40	20	PZ2	0,45	100	-	10.00
62232808	WNP 8x80	80 mm	4	8	50	80	40	40	PZ2	0,45	100	-	12.70
62232810	WNP 8x100	100 mm	4	8	50	100	40	60	PZ2	0,45	100	-	15.30

Empfohlene Auszugswerte unter Verwendung des max. Holzschraubendurchmessers und eines Sicherheitsfaktors von 2



# WPF Gipskarton-Einschlagdübel

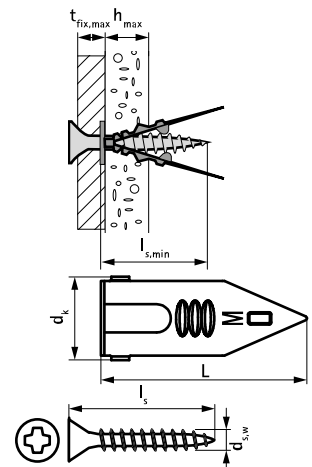
(L 07 22)

Einschlagdübel für Gipskarton



## Vorteile und Eigenschaften

- schnell und einfach montiert
- mit zentrischem Innengewinde für optimale Schraubenposition
- ohne Vorbohren
- präzises und leichtes Einschlagen durch scharfkantige Spitze
- für Holzschrauben (Ø 3,5 - 5,0 mm, Mindestlänge 30 mm)
- zur Befestigung von:
  - Dekorationsgegenständen
  - Bildern
  - Lampen
  - Elektrozubehör
- Material: Stahl
- elektrolytisch verzinkt
- Untergrundmaterial:
  - Gipskarton



Art.Nr.	Code	Modell	L	l <sub>s,min</sub>	d <sub>s,w</sub>	l <sub>s</sub>	h <sub>max</sub>	t <sub>fix,max</sub>	Schlüsselgröße	Max. Zuglast*** in Gipskarton (h=12,5mm) (kN)	VPE 1	VPE 2	Gew / 1 Einh (g)
				(mm)	(mm)	(mm)	(mm)	(mm)					
6110063	WPF 12x30	ohne Schrauben	30 mm	27	3,5 - 5,0	-	12,5	-	-	0,102*	200	4.800	2.00
6110092	WPF 12x30	ohne Schrauben	30 mm	27	3,5 - 5,0	-	12,5	-	-	0,102*	3.000	-	2.00
6110262	WPF 12x30/4x30	inklusive Schrauben	30 mm	27	4,0	30	12,5	3	PZ2	0,102*	200	4.800	3.70
6110263	WPF 12x30/4x50	inklusive Schrauben	30 mm	27	4,0	50	12,5	3	PZ2	0,102*	200	4.800	5.00
6110334	WPF 12x30/4x50	inklusive Schrauben	30 mm	27	4,0	50	12,5	23	PZ2	0,102*	25	3.750	5.00

\* Max. empfohlene Zuglast wurde unter Verwendung einer Holzschraube (Durchmesser 4,0 mm) und mit einem Sicherheitsfaktor 2 ermittelt.

\*\*\* Von Walraven empfohlener Maximalwert

# BIS Schlagdübel mit Gewinde

(L 15 05)

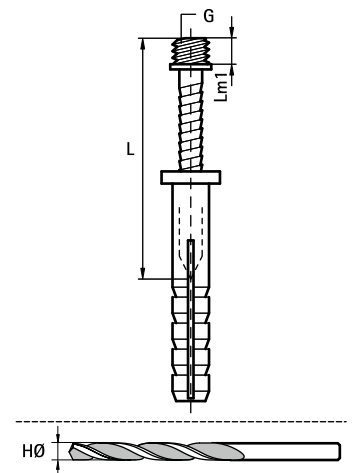
Befestigung an Wand oder Decke



## Vorteile und Eigenschaften

- schnelle Schlagmontage mit Hammer
- Einschlagansatz zum Schutz des metrischen Gewindes
- Dübel mit Spezialkragen und vormontierter Einschlagstockschraube
- Material: Einschlaggewinde aus Stahl; Dübel aus PA (Polyamid), grau
- elektrolytisch verzinkt, passiviert

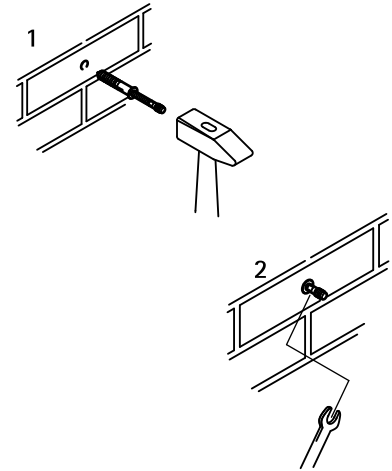
Art.Nr.	G	L	Lm1 (mm)	HØ (mm)	VPE 1	VPE 2	Gew / 1 Einh (g)
6373640	M6	40 mm	6,0	6	100	1.200	5.50
6373850	M8	50 mm	6,0	8	100	1.200	10.70



# BIS Einschlagstockschrauben (ev)

(L 15 10)

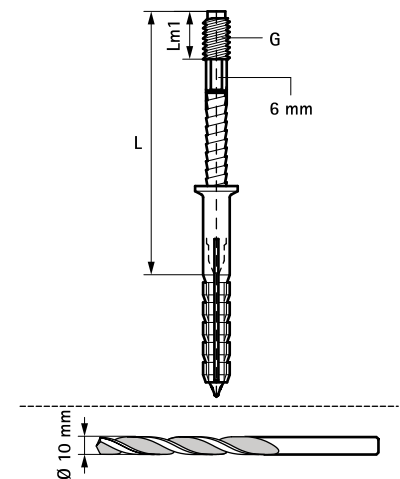
Befestigung an Wand oder Decke



## Vorteile und Eigenschaften

- Einschlagansatz zum Schutz des metrischen Gewindes
- Sechskant für Feinjustierung
- Dübel mit Spezialkragen und vormontierter Einschlagstockschraube
- Material: Einschlagstift aus Stahl; Dübel aus PA (Polyamid), grau
- elektrolytisch verzinkt

Art.Nr.	G	L	Lm1 (mm)	VPE 1	VPE 2	Gew / 1 Einh (g)
6223808	M8	80 mm	14	100	500	22.00
6223810	M8	100 mm	34	100	500	30.00
6223812	M8	120 mm	34	100	500	36.00
6223815	M8	150 mm	50	100	500	42.00



# BIS Einschlagdübel (ev)

(L 15 20)

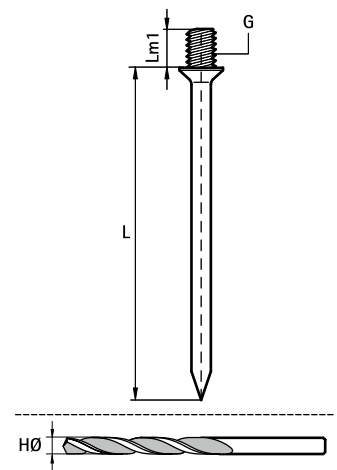
Befestigung an Wand oder Decke



## Vorteile und Eigenschaften

- Material: gehärteter Stahl
- elektrolytisch verzinkt

Art.Nr.	G	L	Lm1 (mm)	HØ (mm)	VPE 1	VPE 2	Gew / 1 Einh (g)
6333618	M6	18 mm	8	4	100	3.000	3.50
6333625	M6	25 mm	8	4	100	3.000	4.20
6333630	M6	30 mm	8	4	100	2.000	4.80
6333640	M6	40 mm	8	4	100	2.000	5.91
6333655	M6	55 mm	8	4	100	1.800	6.80



# BIS WC Befestigungssätze

(L 25 05)

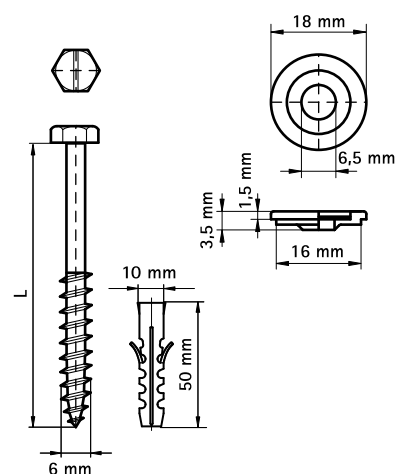
Befestigung für WC



## Vorteile und Eigenschaften

- Art.Nr. 0657070 ausschließlich mit weißen Abdeckkappen
- Bestandteile:
  - 2 Sechskantholzschrauben DIN 571 mit Sägeschlitz
  - 4 Abdeckkappen aus POM (2 x chrom, 2 x weiß)
  - 2 Unterlegscheiben aus PP
  - 2 Dübel aus PA (Polyamid)

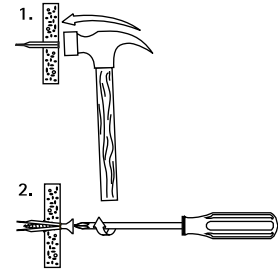
Art.Nr.	Modell	L	VPE 1	Gew / 1 Einh (g)
0653070	6-kantholzschrauben: Stahl, vz.	6 x 70 mm	25	37.00
0653080	6-kantholzschrauben: Stahl, vz.	6 x 80 mm	25	37.00
0657070	6-kantholzschrauben: VA	6 x 70 mm	25	35.00
0657080	6-kantholzschrauben: VA	6 x 80 mm	25	40.00



# BIS XL

für doppelte Gipskartonplatte > 13 mm

(L 10 12)

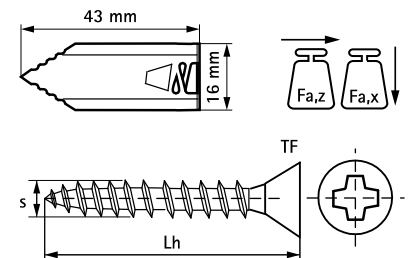


## Vorteile und Eigenschaften

- Einschlagdübel
- für mittelschwere Anwendungen z.B.:
  - Rohrbefestigungen, Heizkörper, Heizungsgeräte, usw.
- für Holzschrauben (Ø 4,0 - 5,0 mm, min. Länge 45 mm)
- schnell und einfach
  - ohne Vorbohren
  - Dübel spreizt sich während des Eindrehens der Schraube auf
  - kein Verdrehen in der Wand
- Material: Stahl
- elektrolytisch verzinkt

Art.Nr.	Modell	s (mm)	Lh (mm)	F <sub>a,z</sub> (N)	F <sub>a,x</sub> (N)	VPE 1	VPE 2	Gew / 1 Einh (g)
6114121	Inkl. Schrauben (TF)	4,0	50	250	700	12	120	7.50
6114143	Inkl. Schrauben (TF)	4,0	50	250	700	100	600	7.50
6114053	Ohne Schrauben	-	-	250	700	150	900	4.20

*Max. zulässige Last in Gipskarton (Sicherheitsfaktor 1:2).*



## Kombination mit

74 starQuick® Schellen (grau)



# BIS Einschlagdübel für Gipskarton – Startset

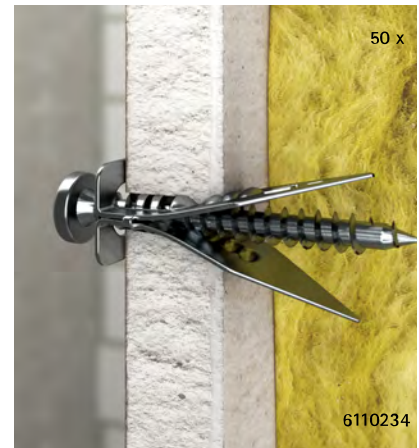
(L 10 14)



## Vorteile und Eigenschaften

- schnell und einfach
  - kein Bohren nötig, nur einschlagen und schrauben
  - Dübel spreizt sich während des Eindrehens der Schraube auf
  - kein Verdrehen in der Wand
  - vielfältig, schnell und zuverlässig
- 100 Einschlagdübel verschiedener Sorten. Inklusive Schrauben
- Startset beinhaltet verschiedene Dübel für mittel-schwere und schwere Anwendungen:
  - 50 Stück WPF inkl. Schrauben
  - 50 Stück BIS XL inkl. Schrauben

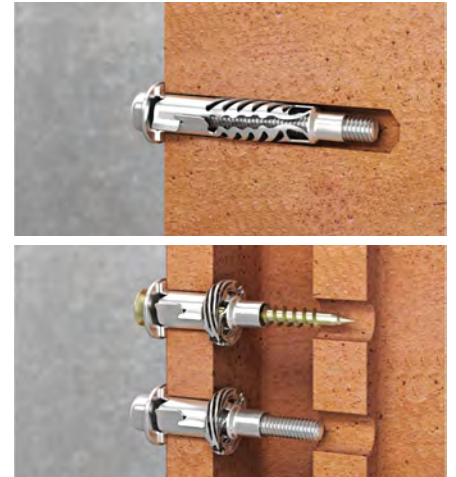
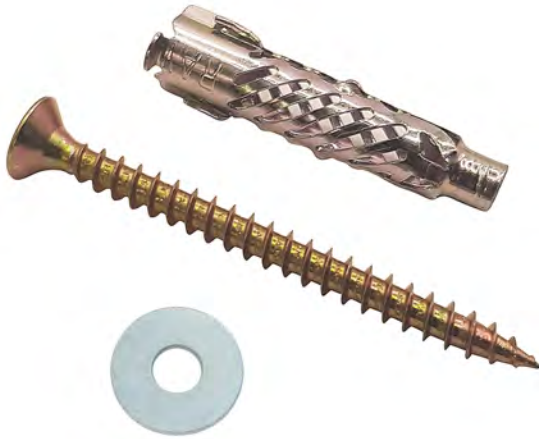
Art.Nr.	Modell	VPE 1	Gew / 1 Einh (g)
61863002	BIS Einschlagdübel für Gipskarton – Startset EN	11	574.00



# BIS TWIST

Befestigung an Beton, Stein

(L 10 20)

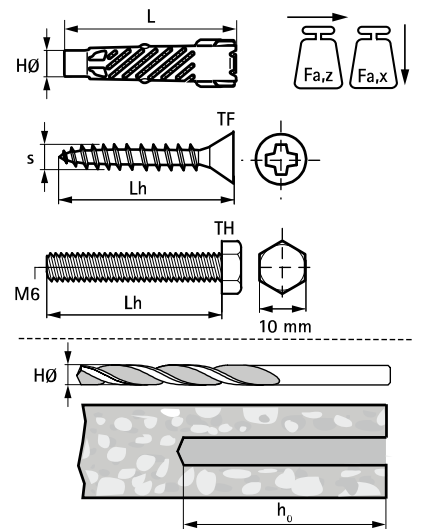
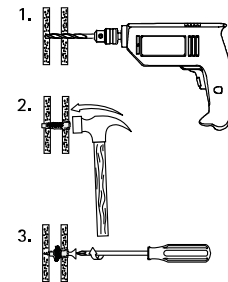


## Vorteile und Eigenschaften

- schnell und einfach
  - Dübel spreizt sich während des Eindrehens der Schraube auf
  - kein Verdrehen in der Wand
- für mittelschwere Befestigungen in massiven oder hohlen Materialien
- Loch Ø 8 mm oder 10 mm vorbohren und einfach einstecken
- bleibt in Position, wenn die Schraube entnommen wird
- mit Flachkopf und Verdrehsicherung
- Dübel verknotet sich in Hohlräumen
- für metrische Gewinde und Holzschrauben geeignet
- spreizt sich auf in massiven Materialien, verknotet in hohlen Materialien
- HØ 10mm: max. Drehmoment 7,5 Nm
- Material: Stahl
- elektrolytisch verzinkt, passiviert

Art.Nr.	Modell	L	s	Lh	HØ	h <sub>0</sub>	T <sub>(max.)</sub> (Nm)	F <sub>a,z</sub> (N)	F <sub>a,x</sub> (N)	VPE 1	VPE 2
6119641	Inkl. Schrauben (TF) und U-Scheiben	50 mm	6,0	70	10	65	7,5	570	1.130	10	100
6119753	Inkl. Schrauben (TH) und U-Scheiben	50 mm	6,0	60	10	60	7,5	600	1.520	50	300

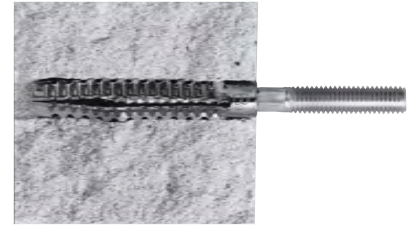
Max. zulässige Last (Fa) Vollstein (Sicherheitsfaktor 1:2).  
Andere Materialien auf Anfrage.



# BIS Metallspreizdübel

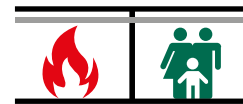
(L 10 80)

Befestigung in Porenbeton und Gipsblock



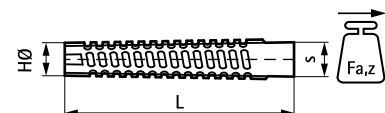
## Vorteile und Eigenschaften

- zur Befestigung von Gas- und Wasserleitungen in Porenbeton und Gipsblock
- Metalldübel für Holz- und Spanplattenschrauben
- hohe Auszugswerte durch außenliegende Verzahnung
- leichtes Eindrehen durch passgenaue Walraven-Stockschraubengewinde
- elektrolytisch verzinkt, gelb passiviert
- Art.Nr. 6103860: elektrolytisch verzinkt, blau passiviert
- erfüllt die technische Vorschrift für Gasleitungen (TRGi)
- ohne Vorbohren in Porenbeton einschlagbar (Art. 6103632/6103838)
- Material: Stahl
- erfüllt die Brandschutzanforderungen der MLAR/LAR/RbALei
- getestet nach DIN EN 1363-1: 1999-10



Art.Nr.	L	s (mm)	HØ (mm)	Fa,z (N)	VPE 1	VPE 2	Gew / 1 Einh (g)
6103632	32 mm	6,0	7-8	60	100	500	1.50
6103838	38 mm	8,0	9-11	290	100	500	6.00
6103860	60 mm	8,0	9-11	490	100	500	8.00
6103960	60 mm	10,0	10-12	530	100	500	18.50

Max. zulässige Last ( $F_{a,z}$ ) Gasbeton (Sicherheitsfaktor 1:3).  
 Der korrekte Bohrlochdurchmesser hängt von der Beschaffenheit, vom Material und von der Stärke des Bauteils ab.  
 Die max. zulässigen Brandlasten für 30-90 und 120 Minuten können Sie der Tabelle unter dem Brandschutz-Zeichen entnehmen.



# BIS Kippdübel (Gewindebolzen)

(L 10 25)

Befestigung an Hohlwänden usw.



0670602

0670603  
0670604

## Vorteile und Eigenschaften

- U-Profil mit drehbarer Achse und Gewindestift
- zur Befestigung an Hohlwänden, Hohldecken oder Trapezblechen
- Art.Nr. 0670604: zur Befestigung von Rohren für die Sprinklermontage an Trapezblechen (max. DN 50 - 2") nach VdS
- Material: Metallteile aus Stahl; Schutzring aus Gummi (Art.Nr. 0670604)
- elektrolytisch verzinkt
- mit VdS-Zulassung - Zertifikatnummer G 4890027

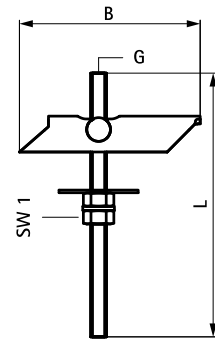


Cert.Nr.  
G 4890027

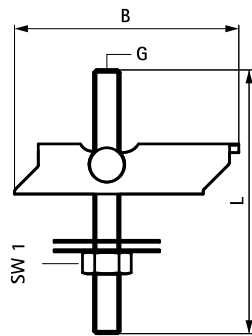
Art.Nr.	Modell	G	L	B	HØ	SW1	VdS	VPE 1	Gew / 1 Einh
				(mm)	(mm)	(mm)			(g)
0670602	Gewindebolzen	M6	100 mm	68,5	17	10	-	100	47.30
0670603	Gewindebolzen	M8	100 mm	74,0	20	13	-	50	88.00
0670604	Gewindebolzen	M10	100 mm	84,0	25	17	VdS	25	137.00

Art. Nr. 0670604: Bruchlast 20 kN.

Lastwerte des Dübels sind abhängig vom Bauteil bzw. Untergrund (meist Trapezblech, m<sup>2</sup>-Last entscheidend).



0670602



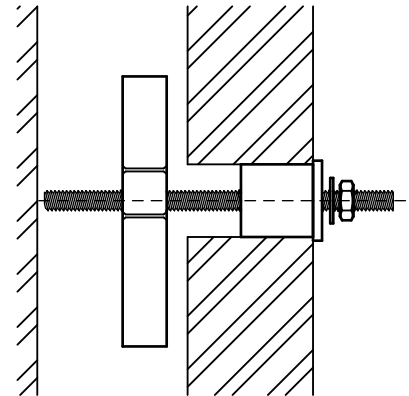
0670603 /  
0670604



# BIS Hohlwanddübel

Befestigung an Hohlwänden usw.

(L 10 88)

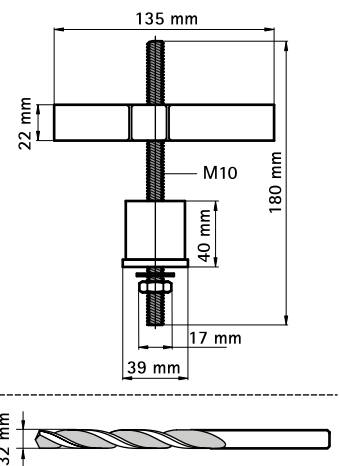


## Vorteile und Eigenschaften

- zur Befestigung an Hohlwänden
- Material: Metallteile aus Stahl;  
Gummistopfen aus EPDM; Rosette aus PP  
(Polypropylen)
- sendzimirverzinkt

Art.Nr.	VPE 1	Gew / 1 Einh (g)
0670600	20	216.00

*Die max. zul. Last (Fa,z) hängt von der jeweiligen Anwendung ab. Für nähere Informationen zu den Produktlastwerten, wenden Sie sich bitte an unsere "Technische Abteilung".*



# BISMAT<sup>®</sup> Baustopfen

zur Druckprobe

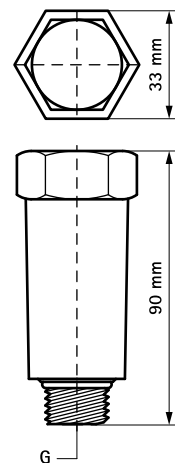
(L 30 05)



## Vorteile und Eigenschaften

- für Druckproben
- mit Kunststoffgewinde
- Material: PP (Polypropylen)

Art.Nr.	G	Farbe	VPE 1	Gew / 1 Einh (g)
0692021	G1/2"	Weiß	50	36.00



# BIS Waschtisch Befestigungsätze

(L 20 05)

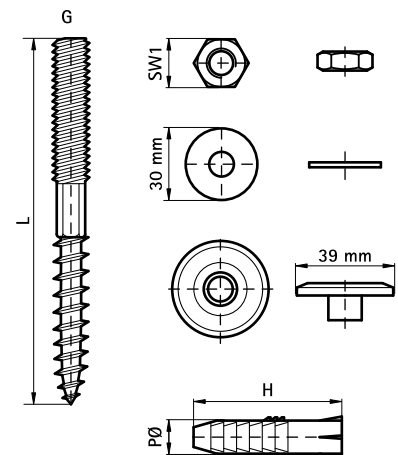
Befestigung für Wasch- und Handbecken



## Vorteile und Eigenschaften

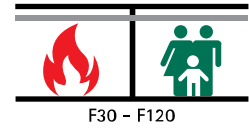
- Befestigungs-Set für Waschtische und Handbecken
- Material: Metallteile aus Stahl 1.0332; Abdeckkappe aus PP (Polypropylen), weiß; Dübel aus PA (Polyamid)
- elektrolytisch verzinkt
- Bestandteile:
  - 2 Stockschrauben
  - 2 Unterlegscheiben
  - 2 Abdeckkappen
  - 2 Sechskantmuttern
  - 2 Dübel aus PA (Polyamid)

Art.Nr.	G	L	H (mm)	PØ (mm)	SW1 (mm)	VPE 1	VPE 2	Gew / 1 Einh (g)
0657600	M10	110 mm	60	12	17	5	50	134.00
0657850	M10	140 mm	60	14	17	5	50	177.00



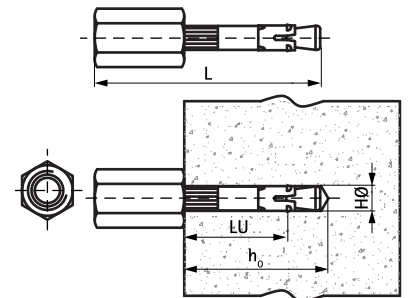
# BIS MKT Nagelanker N-M

(L 05 18)



## Vorteile und Eigenschaften

- zur Befestigung oder Abhängung von Rohrleitungen, Kabelrinnen und anderen Gegenständen an Wänden und Decken
- schnelle und einfache Montage: Anker einschlagen (ohne Drehmoment), fertig in Montagevergleichen mit herkömmlichen Produkten bis zu 40 Sekunden Zeitersparnis pro Einschlaganker
- nur ein Produkt für zwei Anschlüsse: M8/ M10-Stufengewinde
- Nagelanker mit Doppelgewinde
- durch Doppelgewinde M8/10 kombinierbar mit M8 und M10 Gewindestangen
- Nagelanker spreizt selbstständig unter Belastung und verankert sich im Bohrloch
- reduzierte Verankerungstiefe von nur 25mm und Bohrlochtiefe von 35 mm
- keine Bewehrungstreffer
- sehr kleine Rand- und Achsabstände
- Europäische Technische Zulassung für Mehrfachbefestigungen in gerissenem Beton



Art.Nr.	L	LU (mm)	HØ (mm)	h <sub>0</sub> (mm)	Für	F <sub>a,z</sub> (N)	F <sub>a,z</sub> (F30 - (N))	F <sub>a,x</sub> (N)	CE	ETA	VPE 1	VPE 2	Gew / 1 Einh (g)
6096300800	58 mm	25	6	35	M8 u. M10 Gewindeteile	2.140	600	7.300	CE	ETA	100	900	27.00

*Die max. zulässigen Lasten (F<sub>a,z</sub>) beziehen sich auf eine Betongüte von C20/25. Die max. zulässigen Lasten können sich unter Brandbeanspruchung (F60 - F120) signifikant reduzieren. Siehe hierzu ETA-11/0240.*



# BIS MKT Bolzenanker BZPlus

(L 05 25)

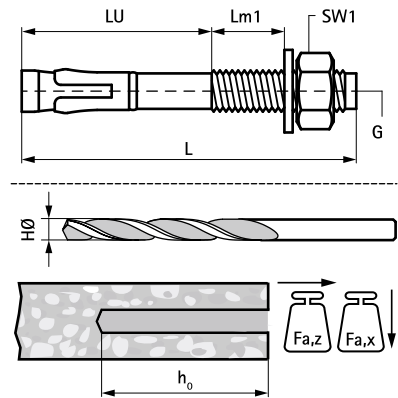
Zur Befestigung in gerissenem und ungerissenem Beton

BZ Plus



## Vorteile und Eigenschaften

- Kosten sparende Schnellmontage
- zur Befestigung mittelschwerer bis schwerer Lasten in gerissenem und ungerissenem Beton
- spannungsarme Befestigung hoher zulässiger Lasten bei geringen Achs- und Randabständen
- zugelassen für gerissenen und ungerissenen Beton mit einer Güte von C20/25 bis C50/60
- geeignet zur Verankerung von Konsolen, Profilschienen, Kabeltrassen u.v.m.
- Material: Stahl
- elektrolytisch verzinkt
- erfüllt die Brandschutzanforderungen der MLAR/LAR/RbALei



Art.Nr.	G	L	LU (mm)	Lm1 (mm)	HØ (mm)	h₀ (mm)	SW1 (mm)	T <sub>(max.)</sub> (Nm)	F <sub>a,z</sub> (N)	F <sub>a,x</sub> (N)	CE	ETA	FM	VPE 1	Gew / 1 Einh (g)
6093215	M12	110 mm	80	15	12	90	19	45,0	11.900	17.100	CE	ETA	FM	25	105.00

Weitere Abmessungen und Längen sowie spezielle Ausführungen auf Anfrage.

Die Angaben zur max. zulässigen Last (Fa,z) beziehen sich auf ungerissenen Beton der Klasse C20/25. Bei gerissenem Beton bzw. unter Brandbeanspruchung (F60 - F120) können sich die max. zulässigen Lasten signifikant reduzieren. Siehe hierzu ETA-99/0010.

# L2 Walraven Schwingungs- und Federdämpfer



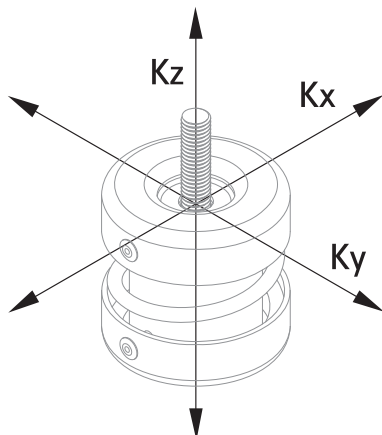
## Schwingungs- und Federdämpfer

Walraven VbraTek® MS-M Stahlfederstütze Mini	514
Walraven VbraTek® MS-1 Stahlfederdämpfer	515
Walraven VbraTek® MS-1X Stahlfederdämpfer	516
Walraven VbraTek® MS-2X Stahlfederdämpfer	517
Walraven VbraTek® MS-4 Stahlfederdämpfer	518
Walraven VbraTek® MR-L 1000/M8 Maschinenfuß nivellierbar	519
Walraven VbraTek® MR-L 3000/M10 Maschinenfuß nivellierbar	520
Walraven VbraTek® MR-L 5000/M12 Maschinenfuß nivellierbar	521
Walraven VbraTek® MR-L 8000/M16 Maschinenfuß nivellierbar	522
Walraven VbraTek® MR-B Gummi-Metall-Dämpfer	523
Walraven VbraTek® HS-1 Stahlfederhänger	524
Walraven VbraTek® HS-1X Stahlfederhänger	525
Walraven VbraTek® HR-1 Schallschutzaufhänger	526
Walraven VbraTek® SA-W EPDM-Scheibe	527
Walraven VbraTek® SB-MM Schwingungsdämpfer	528
Walraven VbraTek® SB-MF Schwingungsdämpfer	529
Walraven VbraTek® SB-FF Schwingungsdämpfer	530
Walraven VbraTek® SB-M Schwingungsdämpfer	531
Walraven VbraTek® PR-T Antivibrationsplatte	532

## Walraven VibraTek® MS-M Stahlfederstütze Mini

(L2 05 03)

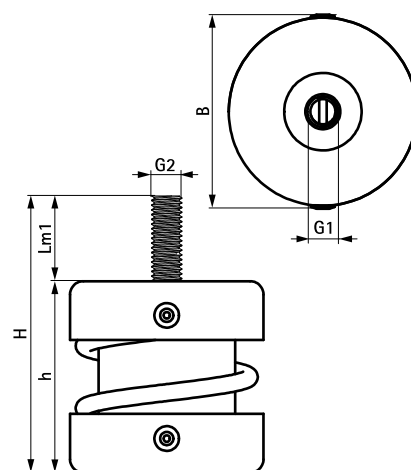
kompakte Stahlfederstütze für leichte Geräte



## Vorteile und Eigenschaften

- mit niedriger Bauhöhe und M8-Außengewinde für leichte Geräte oder enge Platzverhältnisse geeignet
- empfohlen für Geräte mit Arbeitsgeschwindigkeiten über 1.000 U/min
- Stahlrahmen mechanisch mit Metallnieten an der Feder befestigt
- Technical Data
  - Verhältnis  $K_x / K_z = K_y / K_z = 1,3$
- Gebrauchstemperatur: -90 °C bis 150 °C

- elektrolytisch verzinkt



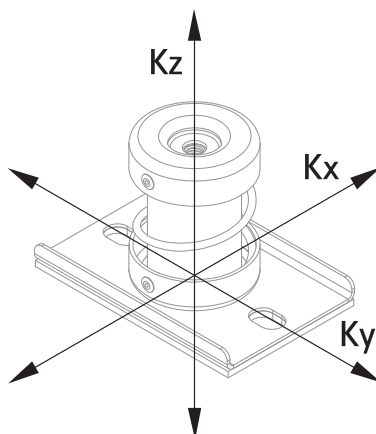
Art.Nr.	B	H	h	G1	G2	Lm1	Mindestlast	Maximallast	Empfohlene Mindestlast	Empfohlene Maximallast	Maximale Biegung	VPE 1	Gew / 1 Einh
	(mm)	(mm)	(mm)			(mm)	(N)	(N)	(N)	(N)	(mm)		(g)
2800200150	Ø 51	73	50,5	M8	M8	22,5	25	150	30	140	12,0	50	220,00
2800200250	Ø 51	73	50,5	M8	M8	22,5	40	250	50	230	12,0	50	220,00
2800200500	Ø 51	73	50,5	M8	M8	22,5	80	500	100	450	12,0	50	220,00
2800200750	Ø 51	73	50,5	M8	M8	22,5	125	750	150	680	12,0	50	220,00
2800201000	Ø 51	73	50,5	M8	M8	22,5	125	1.000	200	980	12,0	50	240,00

Weiterführende technische Informationen im Produktdatenblatt.

# Walraven VibraTek® MS-1 Stahlfederdämpfer

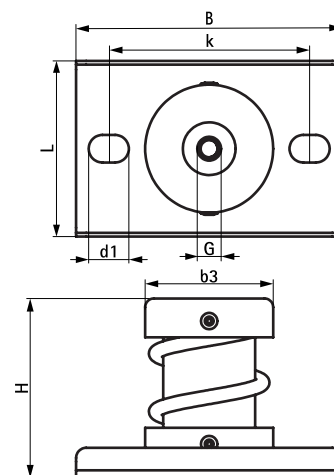
(L2 05 06)

hochleistungsfähiger Stahlfederdämpfer für leichte Geräte



## Vorteile und Eigenschaften

- empfohlen für Geräte mit niedrigen Arbeitsgeschwindigkeiten ab 700 U/min und darüber
- epoxidpulverbeschichtete Grundplatte, Kappen und Federn bieten erhöhten Korrosionsschutz
- Technical Data
  - Verhältnis  $K_x / K_z = K_y / K_z = 1,0$
- Gebrauchstemperatur: -90 °C bis 150 °C
- Abkantungungen in der Metallplatte sorgen für erhöhte Steifigkeit
- Langlöcher erleichtern die Positionierung und Verankerung auf verschiedenen Untergründen



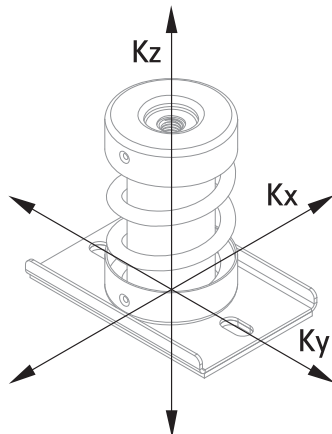
Art.Nr.	G	L	B	b3	H	d1	k	Mindestlast	Maximallas t	Empfohlene Mindestlast	Empfohlene Maximallas t	Maximale Biegung	VPE 1	Gew / 1 Einh
			(mm)	(mm)	(mm)	(mm)	(mm)	(N)	(N)	(N)	(N)	(mm)		(g)
2800300050	M8	70 mm	106	Ø 51	71,5	16 x 11	80	5	50	10 - 45	45	23,0	30	260.00
2800300150	M8	70 mm	106	Ø 51	71,5	16 x 11	80	20	150	30 - 140	140	23,0	30	260.00
2800300250	M8	70 mm	106	Ø 51	71,5	16 x 11	80	30	250	50 - 230	230	23,0	30	280.00
2800300500	M8	70 mm	106	Ø 51	71,5	16 x 11	80	50	500	100 - 460	460	23,0	30	300.00
2800300750	M8	70 mm	106	Ø 51	71,5	16 x 11	80	80	750	150 - 690	690	23,0	30	340.00
2800301000	M8	70 mm	106	Ø 51	71,5	16 x 11	80	100	1000	200 - 920	920	23,0	30	320.00

Weiterführende technische Informationen im Produktdatenblatt.

# Walraven VibraTek® MS-1X Stahlfederdämpfer

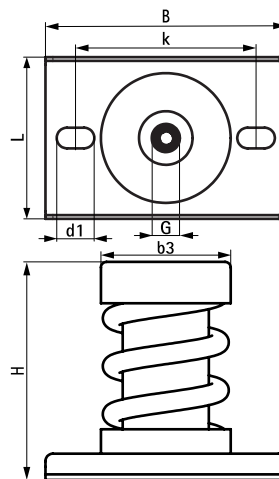
(L2 05 09)

hochleistungsfähiger Stahlfederdämpfer für mittelschwere bis schwere Geräte



## Vorteile und Eigenschaften

- empfohlen für Geräte mit niedrigen Arbeitsgeschwindigkeiten ab 600 U/min und darüber
- epoxidpulverbeschichtete Grundplatte, Kappen und Federn bieten erhöhten Korrosionsschutz
- bewegliche, innere Füllmasse verhindert das Eindringen von Schmutz und festen Elementen sowie Beschädigungen der Feder unter Lasteinwirkung
- Technical Data
  - Verhältnis  $K_x / K_z = K_y / K_z = 0,7$
- Gebrauchstemperatur: -90 °C bis 150 °C
- Abkantungen in der Metallplatte sorgen für erhöhte Steifigkeit
- Langlöcher erleichtern die Positionierung und Verankerung auf verschiedenen Untergründen



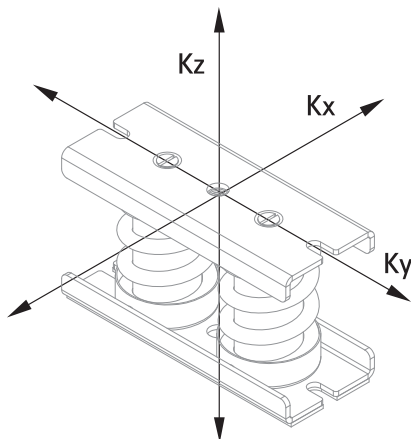
Art.Nr.	G	L	B	b3	H	d1	k	Mindestlast	Maximallas t	Empfohlene Mindestlast	Empfohlene Maximallas t	Maximale Biegung	VPE 1	Gew / 1 Einh
			(mm)	(mm)	(mm)	(mm)	(mm)	(N)	(N)	(N)	(N)	(mm)		(g)
2800401250	M12	86 mm	128	69	116	20 x 11	96	130	1.250	250	1.150	25,0	20	720.00
2800401500	M12	86 mm	128	69	116	20 x 11	96	150	1.500	300	1.380	25,0	20	780.00
2800402000	M12	86 mm	128	69	116	20 x 11	96	200	2.000	400	1.840	25,0	20	820.00
2800403000	M12	86 mm	128	69	116	20 x 11	96	300	3.000	600	2.760	25,0	20	980.00
2800404000	M12	86 mm	128	69	116	20 x 11	96	400	4.000	800	3.680	25,0	20	1000.00
2800405000	M12	86 mm	128	69	116	20 x 11	96	500	5.000	1.000	4.600	25,0	20	1000.00
2800406000	M12	86 mm	128	69	116	20 x 11	96	600	6.000	1.200	5.520	25,0	20	1120.00

Weiterführende technische Informationen im Produktdatenblatt.

# Walraven VibraTek® MS-2X Stahlfederdämpfer

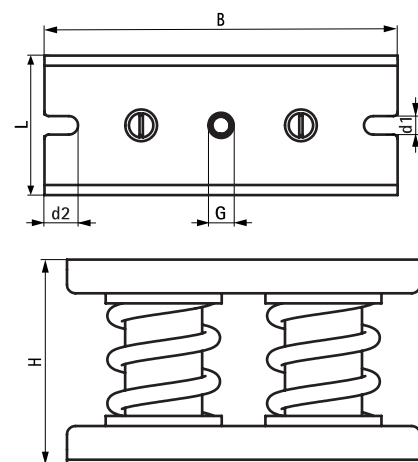
(L2 05 12)

hochleistungsfähiger Stahlfederdämpfer für mittelschwere bis schwere Maschinen



## Vorteile und Eigenschaften

- empfohlen für Geräte mit niedrigen Arbeitsgeschwindigkeiten ab 600 U/min und darüber
- epoxidpulverbeschichtete Grundplatte, Kappen und Federn bieten erhöhten Korrosionsschutz
- bewegliche, innere Füllmasse verhindert das Eindringen von Schmutz und festen Elementen sowie Beschädigungen der Feder unter Lasteinwirkung
- Technical Data
  - Verhältnis  $K_x / K_z = 0,98$
  - Verhältnis  $K_y / K_z = 1,4$
- Gebrauchstemperatur:  $-90\text{ °C}$  bis  $150\text{ °C}$
- Abkantung in der Metallplatte sorgen für erhöhte Steifigkeit
- Langlöcher erleichtern die Positionierung und Verankerung auf verschiedenen Untergründen



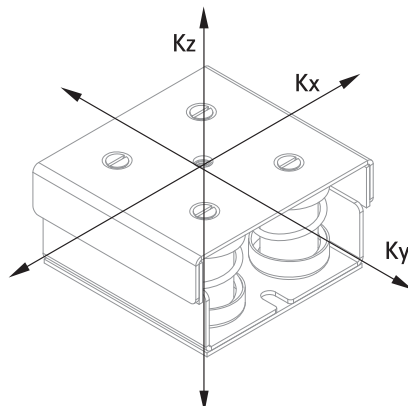
Art.Nr.	G	L	B	H	d1	d2	Mindestlast	Maximallast	Empfohlene Mindestlast	Empfohlene Maximallast	Maximale Biegung	VPE 1	Gew / 1 Einh
			(mm)	(mm)	(mm)	(mm)	(N)	(N)	(N)	(N)	(mm)		(g)
2802003000	M12	83 mm	210	122	11	20	300	3.000	600	2.760	25,0	5	2496.00
2802004000	M12	83 mm	210	122	11	20	400	4.000	800	3.680	25,0	5	2544.00
2802006000	M12	83 mm	210	122	11	20	600	6.000	1.200	5.520	25,0	5	2796.00
2802008000	M12	83 mm	210	122	11	20	800	8.000	1.600	7.360	25,0	5	2844.00
2802010000	M12	83 mm	210	122	11	20	1.000	10.000	2.000	9.200	25,0	5	2904.00
2802012000	M12	83 mm	210	122	11	20	1.200	12.000	2.400	11.040	25,0	5	3084.00

Weiterführende technische Informationen im Produktdatenblatt.

# Walraven VibraTek® MS-4 Stahlfederdämpfer

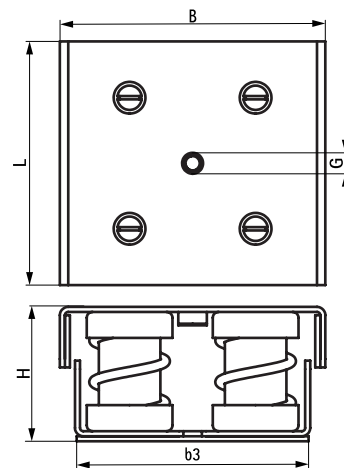
(L2 05 15)

hochleistungsfähiger Stahlfederdämpfer für schwere Maschinen



## Vorteile und Eigenschaften

- empfohlen für Geräte mit niedrigen Arbeitsgeschwindigkeiten ab 600 U/min und darüber
- epoxidpulverbeschichtete Grundplatte, Kappen und Federn bieten erhöhten Korrosionsschutz
- bewegliche, innere Füllmasse verhindert das Eindringen von Schmutz und festen Elementen sowie Beschädigungen der Feder unter Lasteinwirkung
- Technical Data
  - Verhältnis  $K_x / K_z = K_y / K_z = 2,0$
- Gebrauchstemperatur: -90 °C bis 150 °C
- Abkantungen in der Metallplatte sorgen für erhöhte Steifigkeit
- Langlöcher erleichtern die Positionierung und Verankerung auf verschiedenen Untergründen



Art.Nr.	G	L	B	b3	H	Mindestlast	Maximallast	Empfohlene Mindestlast	Empfohlene Maximallast	Maximale Biegung	VPE 1	Gew / 1 Einh
			(mm)	(mm)	(mm)	(N)	(N)	(N)	(N)	(mm)		(g)
2800501000	M10	145 mm	158	140	80	100	1.000	200	900	23,0	5	2300.00
2800501500	M10	145 mm	158	140	80	130	1.500	260	1.350	23,0	5	2350.00
2800502000	M10	145 mm	158	140	80	200	2.000	400	1.800	23,0	5	2400.00
2800503000	M10	145 mm	158	140	80	300	3.000	700	2.700	23,0	5	2500.00
2800504000	M10	145 mm	158	140	80	400	4.000	800	3.600	23,0	5	2400.00
2800505000	M10	145 mm	158	140	80	500	5.000	1.000	4.500	23,0	5	2600.00

Weiterführende technische Informationen im Produktdatenblatt.

# Walraven VibraTek® MR-L 1000/M8 Maschinenfuß

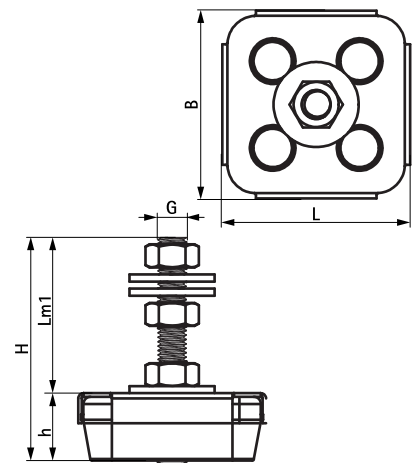
(L2 05 18)

Maschinenfuß (Gummi) mit M8-Anschluss zur Geräteabkopplung und Nivellierung



## Vorteile und Eigenschaften

- empfohlen für Maschinen mit Arbeitsgeschwindigkeiten über 2.500 U/min, bietet einen Schwingungsdämpfungsgrad von 75% bis 80%
- einfach zu installieren; muss nicht an tragenden Strukturen befestigt werden
- Gummidämpfer mit DIN 934-Muttern und DIN 9012-Unterlegscheiben im Lieferumfang enthalten für Montage- und Nivelliereinrichtungen
- Gebrauchstemperatur: -20 °C bis 90 °C
- Metall- und Gummitteile können zur Entsorgung getrennt werden
- hardness 45 shore A



Art.Nr.	G	L	B	H	h	Lm1	Mindestlast	Maximallast	Empfohlene Mindestlast	Empfohlene Maximallast	Maximale Biegung	VPE 1	Gew / 1 Einh
			(mm)	(mm)	(mm)	(mm)	(N)	(N)	(N)	(N)	(mm)		(g)
2800101000	M8	53 mm	53	63	19	44	50	1.000	100	800	4,0	100	120.00

Weiterführende technische Informationen im Produktdatenblatt.



## Walraven VibraTek® MR-L 3000/M10 Maschinenfuß

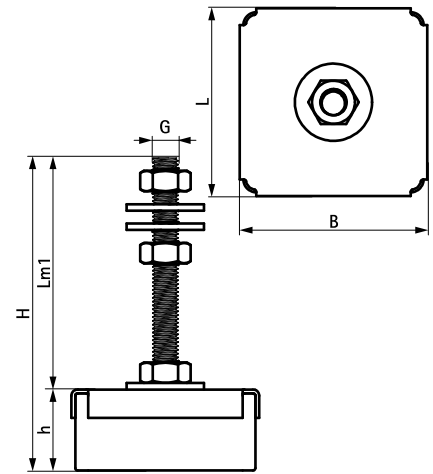
(L2 05 21)

Maschinenfuß (Gummi) mit M10-Anschluss zur Geräteabkopplung und Nivellierung



## Vorteile und Eigenschaften

- empfohlen für Maschinen mit Arbeitsgeschwindigkeiten über 2.500 U/min, bietet einen Schwingungsdämpfungsgrad von 75% bis 80%
- einfach zu installieren; muss nicht an tragenden Strukturen befestigt werden
- Gummidämpfer mit DIN 934-Muttern und DIN 9012-Unterlegscheiben im Lieferumfang enthalten für Montage- und Nivelliereinrichtungen
- Gebrauchstemperatur: -20 °C bis 90 °C
- Metall- und Gummitteile können zur Entsorgung getrennt werden
- hardness 45 shore A



Art.Nr.	G	L	B	H	h	Lm1	Mindestlast	Maximallast	Empfohlene Mindestlast	Empfohlene Maximallast	Maximale Biegung	VPE 1	Gew / 1 Einh
			(mm)	(mm)	(mm)	(mm)	(N)	(N)	(N)	(N)	(mm)		(g)
2800103000	M10	73 mm	73	121,5	31,5	90	20	3.000	100	2.500	7,5	50	380.00

Weiterführende technische Informationen im Produktdatenblatt.

# Walraven VibraTek® MR-L 5000/M12 Maschinenfuß

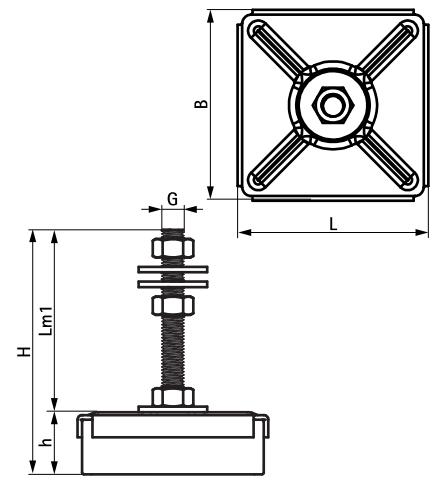
(L2 05 24)

Maschinenfuß (Gummi) mit M12-Anschluss zur Geräteabkopplung und Nivellierung



## Vorteile und Eigenschaften

- empfohlen für Maschinen mit Arbeitsgeschwindigkeiten über 2.500 U/min, bietet einen Schwingungsdämpfungsgrad von 75% bis 80%
- einfach zu installieren; muss nicht an tragenden Strukturen befestigt werden
- Gummidämpfer mit DIN 934-Muttern und DIN 9012-Unterlegscheiben im Lieferumfang enthalten für Montage- und Nivelliereinrichtungen
- Gebrauchstemperatur: -20 °C bis 90 °C
- Metall- und Gummiteile können zur Entsorgung getrennt werden
- hardness 45 shore A



Art.Nr.	G	L	B	H	h	Lm1	Mindestlast	Maximallast	Empfohlene Mindestlast	Empfohlene Maximallast	Maximale Biegung	VPE 1	Gew / 1 Einh
			(mm)	(mm)	(mm)	(mm)	(N)	(N)	(N)	(N)	(mm)		(g)
2800105000	M12	103 mm	103	132	32	100	125	5.000	700	4.500	4,5	25	760.00

Weiterführende technische Informationen im Produktdatenblatt.

## Walraven VibraTek® MR-L 8000/M16 Maschinenfuß

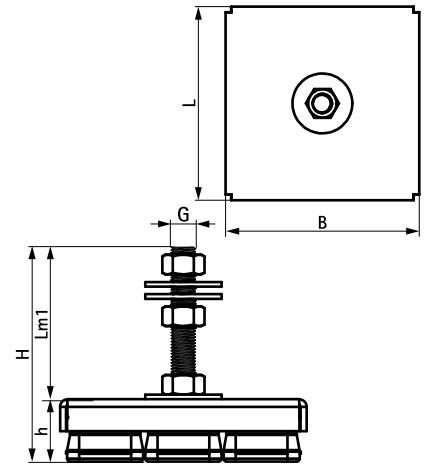
(L2 05 27)

Maschinenfuß (Gummi) mit M16-Anschluss zur Geräteabkopplung und Nivellierung



## Vorteile und Eigenschaften

- empfohlen für Maschinen mit Arbeitsgeschwindigkeiten über 2.500 U/min, bietet einen Schwingungsdämpfungsgrad von 75% bis 80%
- einfach zu installieren; muss nicht an tragenden Strukturen befestigt werden
- Gummidämpfer mit DIN 934-Muttern und DIN 9012-Unterlegscheiben im Lieferumfang enthalten für Montage- und Nivelliereinrichtungen
- Gebrauchstemperatur: -20 °C bis 90 °C
- Metall- und Gummitteile können zur Entsorgung getrennt werden
- hardness 45 shore A



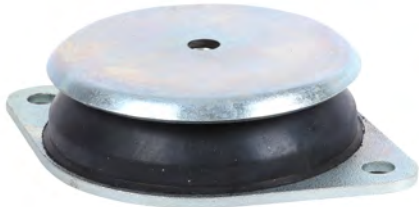
Art.Nr.	G	L	B	H	h	Lm1	Mindestlast	Maximallast	Empfohlene Mindestlast	Empfohlene Maximallast	Maximale Biegung	VPE 1	Gew / 1 Einh
			(mm)	(mm)	(mm)	(mm)	(N)	(N)	(N)	(N)	(mm)		(g)
2800108000	M16	162 mm	162	141	41	100	500	8.000	1.000	7.500	7,5	6	2220.00

Weiterführende technische Informationen im Produktdatenblatt.

# Walraven VibraTek® MR-B Gummi-Metall-Dämpfer

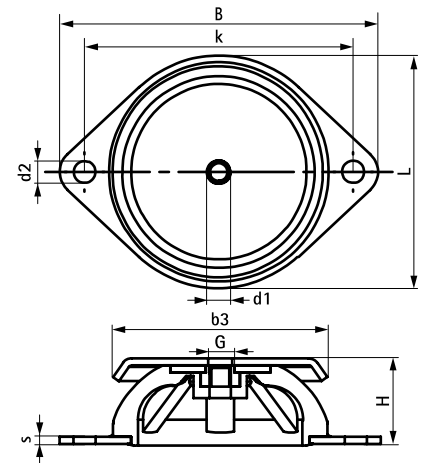
(L2 05 30)

glockenförmiger Elastomer-Dämpfer zur Abkopplung von Geräten und Maschinen



## Vorteile und Eigenschaften

- empfohlen für Maschinen mit Arbeitsgeschwindigkeiten über 2.500 U/min, bietet einen Schwingungsdämpfungsgrad von 75% bis 80%
- sehr gut geeignet für Maschinen mit radialen Schwingungen (im Gegensatz zu axialen) und für plötzliche oder ausgeprägte Start-/Stoppmechanismen
- Gebrauchstemperatur: -20 °C bis 90 °C
- Metall- und Gummitteile können zur Entsorgung getrennt werden



Art.Nr.	G	L	B	b3	H	s	d1	d2	k	Mindestlast	Maximallast	Empfohlene Mindestlast	Empfohlene Maximallast	Maximale Biegung	VPE 1	Gew / 1 Einh
			(mm)	(mm)	(mm)	(mm)	(mm)	(mm)	(mm)	(N)	(N)	(N)	(N)	(mm)		(g)
2801800750	M8	86 mm	120	80	27	3	8,2	8,2	100	50	750	130	700	4,0	50	263.00
2801801500	M10	106 mm	148	100	28	3	11	10,2	124	100	1.500	150	1.400	5,5	25	429.00

Weiterführende technische Informationen im Produktdatenblatt.

# Walraven VibraTek® HS-1 Stahlfederhänger

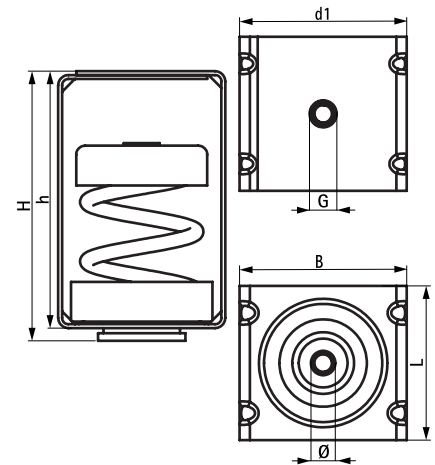
(L2 05 39)

hochleistungsfähiger Stahlfederhänger für leichte Lasten



## Vorteile und Eigenschaften

- einfache Montage; muss nicht auf Untergrundelementen befestigt werden
- empfohlen für Geräte mit niedrigen Arbeitsgeschwindigkeiten über 700 U/min
- epoxidpulverbeschichtetes Gehäuse, Kappe und Feder bieten erhöhten Korrosionsschutz
- Gummifuß verhindert Kontakt zwischen Gehäuse und Feder
- Gebrauchstemperatur: -90 °C bis 150 °C



Art.Nr.	G	L	B	H	h	d1	Ø	Mindestlast	Maximallas t	Empfohlene Mindestlast	Empfohlene Maximallas t	Maximale Biegung	VPE 1	Gew / 1 Einh
			(mm)	(mm)	(mm)	(mm)	(mm)	(N)	(N)	(N)	(N)	(mm)		(g)
2800600150	M8	60 mm	65	105	100	Ø 10,5	24	20	150	30	140	23,0	36	380.00
2800600250	M8	60 mm	65	105	100	Ø 10,5	24	30	250	50	230	23,0	36	400.00
2800600500	M8	60 mm	65	105	100	Ø 10,5	24	50	500	100	450	23,0	36	420.00
2800600750	M8	60 mm	65	105	100	Ø 10,5	24	80	750	150	690	23,0	36	440.00

Weiterführende technische Informationen im Produktdatenblatt.

# Walraven VibraTek® HS-1X Stahlfederhänger

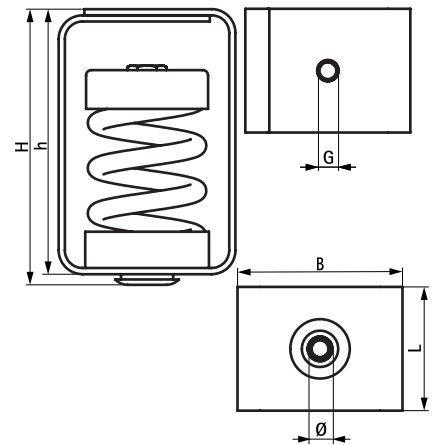
(L2 05 42)

hochleistungsfähiger Stahlfederdämpfer für mittelschwere bis schwere Maschinen



## Vorteile und Eigenschaften

- einfache Montage; muss nicht auf Untergrundelementen befestigt werden
- empfohlen für Geräte mit niedrigen Arbeitsgeschwindigkeiten über 700 U/min
- epoxidpulverbeschichtetes Gehäuse, Kappe und Feder bieten erhöhten Korrosionsschutz
- Gummifuß verhindert Kontakt zwischen Gehäuse und Feder
- Gebrauchstemperatur: -90 °C bis 150 °C



Art.Nr.	G	L	B	H	h	Ø	Mindestlast (N)	Maximallast (N)	Empfohlene Mindestlast (N)	Empfohlene Maximallast (N)	Maximale Biegung (mm)	VPE 1	Gew / 1 Einh (g)
2800701000	M12	75 mm	100	156	150	22	100	1.000	200	900	25,0	10	1240.00
2800701250	M12	75 mm	100	156	150	22	130	1.250	250	1.150	25,0	10	1240.00
2800701500	M12	75 mm	100	156	150	22	150	1.500	300	1.380	25,0	10	1240.00
2800702000	M12	75 mm	100	156	150	22	200	2.000	400	1.840	25,0	10	1320.00
2800703000	M12	75 mm	100	156	150	22	300	3.000	600	2.760	25,0	10	1360.00
2800704000	M12	75 mm	100	156	150	22	400	4.000	800	3.680	25,0	10	1520.00
2800705000	M12	75 mm	100	156	150	22	500	5.000	1.000	4.600	25,0	10	1520.00
2800706000	M12	75 mm	100	156	150	22	600	6.000	1.200	5.400	25,0	10	1800.00

Weiterführende technische Informationen im Produktdatenblatt.

## Walraven VibraTek® HR-1 Schallschutzaufhänger

(L2 05 45)

Gummihänger zur Reduktion der Körperschallübertragung bei abgehängten Lüftungs- und Klimainstallationen



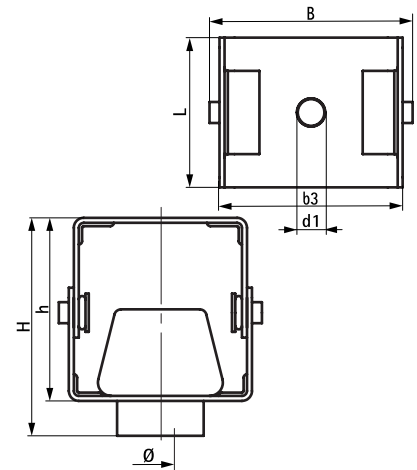
2800800300



2800800450

## Vorteile und Eigenschaften

- kleine Grundfläche ermöglicht die Anwendung auch bei engen Platzverhältnissen
- einfache Installation und Anpassung an Dach- oder Deckenschrägen; ein Teil des Metallgehäuses ist schwenkbar
- hardness 45 / 50 shore A
- elektrolytisch verzinkt
- Gebrauchstemperatur: -20 °C bis 90 °C



Art.Nr.	L	B	b3	H	h	d1	Ø	Farbe	Mindestlast	Maximallast	Empfohlene Mindestlast	Empfohlene Maximallast	Maximale Biegung	VPE 1	Gew / 1 Einh
		(mm)	(mm)	(mm)	(mm)	(mm)	(mm)		(N)	(N)	(N)	(N)	(mm)		(g)
2800800300	45 mm	61	55	65,5	55	Ø 8.5	8	Grau	5	300	5	250	7,0	100	154.00
2800800450	45 mm	61	55	65,5	55	Ø 8.5	8	Schwarz	10	450	10	400	7,0	100	154.00

Weiterführende technische Informationen im Produktdatenblatt.

# Walraven VibraTek® SA-W EPDM-Scheibe

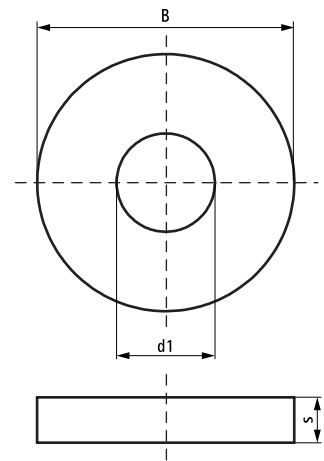
(L2 05 57)

EPDM-Absorber zur Schallentkopplung



## Vorteile und Eigenschaften

- viskoelastische Gummi-Unterlegscheibe zur Dämpfung und Verhinderung von schwingungsakustischen Übertragungseffekten auf Gebäudestrukturen
- Gebrauchstemperatur: -20 °C bis 90 °C



Art.Nr.	B (mm)	s (mm)	d1 (mm)	VPE 1	VPE 2	Gew / 1 Einh (g)
2801308504	25	4	8,5	200	1.000	2.30
2801310505	25	5	10,5	200	1.000	2.80
2801312506	30	5	12,5	100	500	3.60
2801316515	50	15	16,5	20	100	30.00



## Walraven VibraTek® SB-MM Schwingungsdämpfer

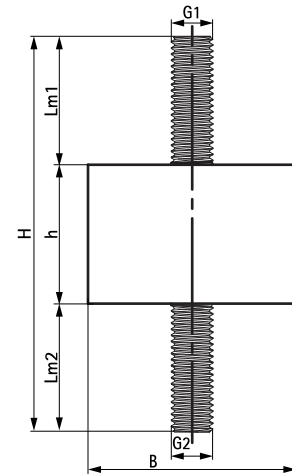
(L2 05 60)

Gummidämpfer mit zwei Außengewinden



## Vorteile und Eigenschaften

- universeller Gummidämpfer, ideal für den Einsatz bei Aufständern von Geräten
  - ideal für den Einsatz bei Maschinen und Geräten, die auf metallischen Oberflächen montiert sind
  - nur für den Einsatz unter Kompression
  - Gebrauchstemperatur: -20 °C bis 90 °C
- in vier Varianten erhältlich: (1) SB-MM mit zwei Außengewinden; (2) SB-MF mit einem Außen- und einem Innengewinde; (3) SB-FF mit zwei Innengewinden; (4) SB-M mit einem Außengewinde und Gummifuß



Art.Nr.	B (mm)	H (mm)	h (mm)	G1	G2	Lm1 (mm)	Lm2 (mm)	Empfohlene Maximallast (N)	Maximale Biegung (mm)	VPE 1	Gew / 1 Einh (g)
2801400181	20	56	20	M8	M8	18	18	180	2,0	100	16.00
2801400291	25	56	20	M8	M8	18	18	290	2,0	100	30.00
2801400420	30	71	25	M8	M8	23	23	420	2,5	100	63.00
2801400750	40	86	40	M8	M8	23	23	750	4,0	100	104.00
2801401170	50	96	40	M10	M10	27	27	1.170	4,0	50	195.00
2801401690	60	114	40	M12	M12	37	37	1.690	4,0	50	289.00

# Walraven VibraTek® SB-MF Schwingungsdämpfer

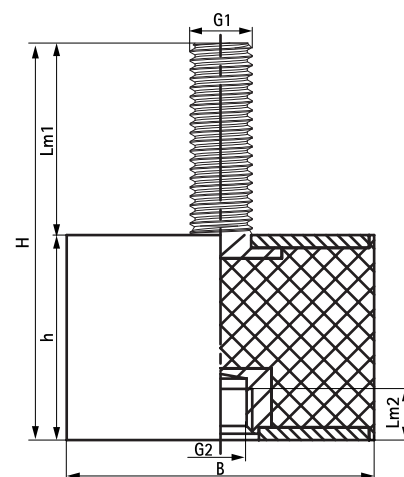
(L2 05 63)

Gummidämpfer mit Außen- und Innengewinde



## Vorteile und Eigenschaften

- universeller Gummidämpfer, ideal für den Einsatz bei Aufständerungen von Geräten
  - ideal für den Einsatz bei Maschinen und Geräten, die auf metallischen Oberflächen montiert sind
  - nur für den Einsatz unter Kompression
  - Gebrauchstemperatur: -20 °C bis 90 °C
- in vier Varianten erhältlich: (1) SB-MM mit zwei Außengewinden; (2) SB-MF mit einem Außen- und einem Innengewinde; (3) SB-FF mit zwei Innengewinden; (4) SB-M mit einem Außengewinde und Gummifuß



Art.Nr.	B (mm)	H (mm)	h (mm)	G1	G2	Lm1 (mm)	Lm2 (mm)	Empfohlene Maximallast (N)	Maximale Biegung (mm)	VPE 1	Gew / 1 Einh (g)
2801500181	20	38	20	M8	M8	18	6	180	2,0	100	17.76
2801500291	25	38	20	M8	M8	18	6	290	2,0	100	26.40
2801500420	30	48	25	M8	M8	23	7	420	2,5	100	57.00
2801500750	40	63	40	M8	M8	23	7	750	4,0	100	100.00
2801501170	50	68	40	M10	M10	27	7	1.170	4,0	50	184.00
2801501690	60	77	40	M12	M12	37	10	1.690	4,0	50	276.00

## Walraven VibraTek® SB-FF Schwingungsdämpfer

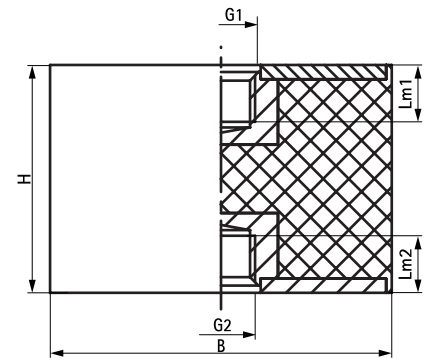
(L2 05 66)

Gummidämpfer mit Zweifach-Innengewinde



## Vorteile und Eigenschaften

- universeller Gummidämpfer, ideal für den Einsatz bei Aufständerungen von Geräten
  - ideal für den Einsatz bei Maschinen und Geräten, die auf metallischen Oberflächen montiert sind
  - nur für den Einsatz unter Kompression
  - Gebrauchstemperatur: -20 °C bis 90 °C
- in vier Varianten erhältlich: (1) SB-MM mit zwei Außengewinden; (2) SB-MF mit einem Außen- und einem Innengewinde; (3) SB-FF mit zwei Innengewinden; (4) SB-M mit einem Außengewinde und Gummifuß



Art.Nr.	B (mm)	H (mm)	G1	G2	Lm1 (mm)	Lm2 (mm)	Empfohlene Maximallast (N)	Maximale Biegung (mm)	VPE 1	Gew / 1 Einh (g)
2801600181	20	20	M8	M8	6	6	180	2,0	100	19.11
2801600291	25	20	M8	M8	6	6	290	2,0	100	24.15
2801600420	30	25	M8	M8	7	7	420	2,5	100	52.00
2801600750	40	40	M8	M8	7	7	750	4,0	100	95.00
2801601170	50	40	M10	M10	7	7	1.170	4,0	50	174.00
2801601690	60	40	M12	M12	10	10	1.690	4,0	100	246.00

# Walraven VibraTek® SB-M Schwingungsdämpfer

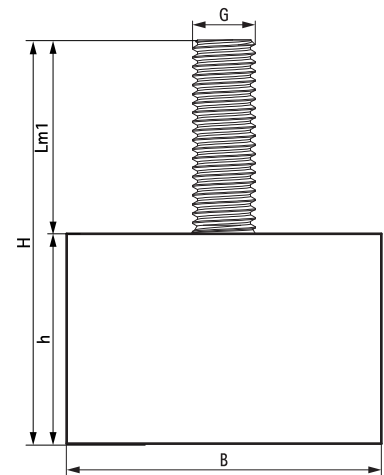
(L2 05 69)

Gummidämpfer mit einem Außengewinde



## Vorteile und Eigenschaften

- universeller Gummidämpfer, ideal für den Einsatz bei Aufständungen von Geräten
  - ideal für den Einsatz bei Maschinen und Geräten, die auf metallischen Oberflächen montiert sind
  - nur für den Einsatz unter Kompression
  - Gebrauchstemperatur: -20 °C bis 90 °C
- in vier Varianten erhältlich: (1) SB-MM mit zwei Außengewinden; (2) SB-MF mit einem Außen- und einem Innengewinde; (3) SB-FF mit zwei Innengewinden; (4) SB-M mit einem Außengewinde und Gummifuß



Art.Nr.	G	B (mm)	H (mm)	h (mm)	Lm1 (mm)	Empfohlene Maximallast	Maximale Biegung	VPE 1	Gew / 1 Einh (g)
						(N)	(mm)		
2801700181	M8	20	38	20	18	180	2,0	100	14.50
2801700291	M8	25	38	20	18	290	2,0	100	20.20
2801700420	M8	30	48	25	23	420	2,5	100	35.00
2801700750	M8	40	63	40	23	750	4,0	100	84.00
2801701170	M10	50	68	40	27	1.170	4,0	50	132.00
2801701690	M12	60	77	40	37	1.690	4,0	50	220.00

# Walraven VibraTek® PR-T Antivibrationsplatte

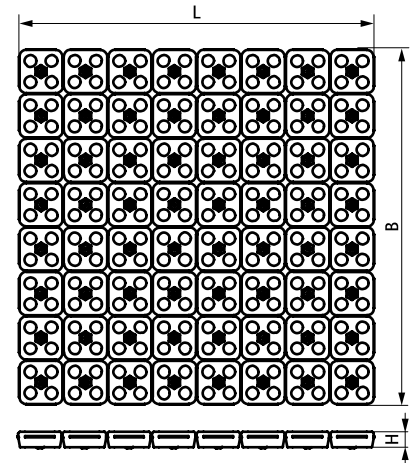
(L2 05 72)

vielseitige Gummiplatte zur Schall-/Schwingungsdämpfung



## Vorteile und Eigenschaften

- ideal als elastische und dämpfende Grundplatte für Geräte und Metallelemente geeignet
- einzelne 50x50mm Stücke können leicht zugeschnitten werden
- verwandelt sich in eine elastische Grundplatte; bei Verwendung mit Sechskantschrauben
- Wiederverwendbarkeit im Falle eines Maschinenumzugs
- hardness 45 shore A
- Gebrauchstemperatur: -20 °C bis 90 °C
- einfach zu schneiden und zu montieren
- Lieferung als Matte mit 64 Einzelblöcken (8x8) verbunden durch eine Membrane



Art.Nr.	L	B	H	Mindestlast	Maximallast	Empfohlene Mindestlast	Empfohlene Maximallast	Maximale Biegung	VPE 1	Gew / 1 Einh
		(mm)	(mm)	(N)	(N)	(N)	(N)	(mm)		(g)
2801200400	411,2 mm	411,2	18	2.500	74.000	9.000	52.000	4,5	5	2780.00
*	50 mm	50	18	39	1.156	140	812	4,5	-	

\* Leistungsindikation pro Gummielement 50x50mm  
Weiterführende technische Informationen im Produktdatenblatt.

# M Walraven Edelstahl



## Walraven Rohrschellen mit Einlage

BIS Bifix® 1301 Edelstahl-Rohrschelle mit Einlage (M8, M10)

536



## Walraven Rohrschellen ohne Einlage

BIS Bifix® 300 Edelstahl-Rohrschelle (M8, M10)

537



## Walraven Industrieschellen mit Schallschutz

BIS Edelstahl-Schwerlastschelle mit Einlage (M12, M16)

538



## Walraven Industrieschellen

BIS Edelstahl-Schwerlastschelle ohne Einlage (M12, M16)

539



## Walraven Montageband

BIS Edelstahl-Montageband (gewellt)

540



## Walraven Schellen für Kunststoffrohr

BIS Bifix® 415 Edelstahl-Schelle

541

BIS 434 Edelstahl-Schelle

542



## Walraven Lüftungschellen mit Einlage

BIS Edelstahl-Lüftungschellen mit Einlage (M8)

543



## Fixpunkte, Gleitlager und Pendel

BIS Edelstahl-Fixpunktconsole FPC 'Medium

544

BIS Edelstahl-Gleitlager (M10)

545

BIS Edelstahl Gleit-Expansionschieber

546



## Walraven RapidRail® - Montageschienen

Walraven RapidRail® Edelstahl Montageschienen

547



## Walraven RapidRail® - Wandkonsolen

Walraven RapidRail® Edelstahl Wandkonsolen

548



## Walraven RapidRail® - Wandplatten und Schienenfüße

Walraven RapidRail® Edelstahl Schienenfuß

549



## Walraven Montageschienenzubehör für Konstruktionen

Walraven RapidRail® Edelstahl Schiebemuttern

550

BIS Edelstahl Schiebemuttern

551

Walraven RapidRail® Edelstahl Hammerfix

552

BIS Edelstahl Unterlegscheiben (flach)

553

BIS Edelstahl Unterlegscheiben (U-förmig)

554



## Walraven Stützelemente für Schienenkonstruktionen

BIS Edelstahl Stützbalken

555



## M Walraven Edelstahl



**Walraven Schienenverbinder**  
 BIS Edelstahl Schienenverbinder  
 Walraven RapidRail® Edelstahl Schienenverbinder



**Walraven Trägerbefestigungen**  
 Walraven RapidRail® Edelstahl Trägerklammer



**Walraven RapidStrut® - Montageschienen**  
 Walraven RapidStrut® Edelstahl Montageschienen  
 Walraven RapidStrut® Edelstahl Doppelschienen



**Walraven RapidStrut® - Wandkonsolen**  
 Walraven RapidStrut® Edelstahl Wandkonsolen



**Walraven RapidStrut® - Untergrundanbindung**  
 Walraven RapidStrut® Edelstahl Schienenfuß G2



**Walraven RapidStrut® - Schienenzubehör**  
 Walraven RapidStrut® Edelstahl Flügelmuttern  
 Walraven RapidStrut® Edelstahl Schiebemutter G2



**Walraven Strut Grundplatten**  
 BIS Strut Edelstahl T-Schienenfuß  
 BIS Strut Edelstahl Gelenkhalter  
 BIS Strut Edelstahl Universalgelenk



**Walraven Strut Montageschienenzubehör für Konstruktionen**  
 BIS Strut Edelstahl Schiebemuttern  
 BIS Strut Edelstahl Vierkantschiebemutter  
 BIS Strut Edelstahl Hammerkopfbefestigungssätze  
 BIS Strut Edelstahl Unterlegscheiben (flach)  
 BIS Strut Edelstahl Unterlegscheiben (U-förmig)



**Walraven Strut Schienenverbinder**  
 BIS Strut Edelstahl Schienenverbinder 90° HD  
 BIS Strut Edelstahl Schienenverbinder 90°  
 BIS Strut Edelstahl Schienenverbinder 135°  
 BIS Strut Edelstahl Schienenverbinder 90° 2D  
 BIS Strut Edelstahl Kreuzverbinder  
 BIS Strut Edelstahl T-Schienenverbinder flach  
 BIS Strut Edelstahl Längsverbinder U-förmig  
 BIS Strut Edelstahl Z-Schienenverbinder



**Walraven Strut Trägerbefestigungen**  
 BIS Strut Edelstahl Trägerklammer BIS  
 Strut Edelstahl Trägerklemmplatte



**Walraven Beam Clamps**  
 BIS Edelstahl Trägerklammer Modell C  
 BIS Edelstahl Trägerklammer Modell O V2A



**Walraven Grundplatten**  
 BIS Edelstahl Grundplatte widerstandsgeschweißt  
 BIS Edelstahl Grundplatte CO<sub>2</sub>-geschweißt



# M Walraven Edelstahl



**Walraven Trapezblechhalter**  
BIS Edelstahl Trapezblechhalter

587



**Walraven Stockschrauben**  
BIS Edelstahl Stockschrauben

588



**Walraven Schrauben, Bolzen, Muttern**  
BIS Edelstahl Sechskantschrauben  
BIS Edelstahl Sechskantmuttern

589

590



**Walraven Ketten, S-Haken**  
BIS Edelstahl Ketten (DIN 5685-1)

591



**Walraven Gewindestange, Gewindeverbinder**  
BIS Edelstahl Gewindestift  
BIS Edelstahl Gewindestange  
BIS Edelstahl Gewindemuffe  
BIS Edelstahl Reduzierstücke (AG/IG)

592

593

594

595



**Walraven Dübeltechnik**  
WD11 Edelstahl Einschlaganker VA  
WTB1 Edelstahl Bolzenanker VA  
WIS Edelstahl Gewindestange VA  
BIS Edelstahl Kippdübel (Gewindebolzen)

596

597

598

599

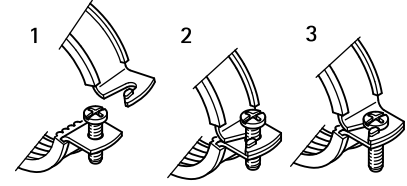


# BIS Bifix<sup>®</sup> 1301 Edelstahl-Rohrschelle mit Einlage

(M 05 05)

für Edelstahlrohre Ø 11 - 250 mm

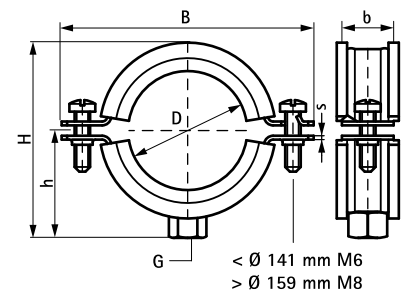
M8 - M10



## Vorteile und Eigenschaften

- Zweischaubenselle
- mit Sicherheitsschnellverschluss
- Material: Edelstahl 1.4404 (AISI 316L)
- Schallschutz für DIN 4109
- Schallschutzeinlage aus EPDM-Gummi, schwarz
- Einlage alterungsbeständig

Art.Nr.	D (mm)	D (°)	DN	G	B (mm)	H (mm)	h (mm)	b x s (mm)	F <sub>a,z</sub> (N)	VPE 1	Gew / 1 Einh (g)
3117015	11 - 14	1/4	8	M8	58	33	20	20 x 1,25	900	50	42.00
3117018	15 - 19	3/8	10	M8	64	39	23	20 x 1,25	900	50	54.00
3117023	20 - 23	1/2	15	M8	67	42	24	20 x 1,25	900	50	50.00
3117029	25 - 28	3/4	20	M8	72	47	27	20 x 1,25	900	50	53.00
3117035	31 - 35	1	25	M8	80	55	31	20 x 1,25	900	50	62.00
3117043	40 - 43	1 1/4	32	M8	87	62	35	20 x 1,25	900	50	72.00
3117049	47 - 51	1 1/2	40	M8	96	71	39	20 x 1,25	900	50	78.00
3117056	52 - 56	-	-	M8	100	75	41	20 x 1,25	900	50	81.00
3117063	57 - 64	2	50	M8	108	83	45	20 x 1,25	900	50	88.00
3117067	64 - 67	-	-	M8	109	87	46	20 x 2,00	1.350	25	124.00
3117076	70 - 76	2 1/2	65	M8	118	96	51	20 x 2,00	1.350	25	137.00
3117091	86 - 91	3	80	M8	130	108	57	20 x 2,00	1.350	25	154.00
3117106	100 - 106	-	-	M8	154	132	69	20 x 2,00	1.350	25	239.00
3117116	108 - 116	4	100	M8	158	136	71	20 x 2,50	1.710	25	213.00
3127018	15 - 19	3/8	10	M10	62	38	23	20 x 1,25	900	50	51.00
3127023	20 - 23	1/2	15	M10	64	43	25	20 x 1,25	900	50	55.00
3127029	25 - 28	3/4	20	M10	70	47	27	20 x 1,25	900	50	58.00
3127035	31 - 35	1	25	M10	78	55	31	20 x 1,25	900	50	67.00
3127043	40 - 43	1 1/4	32	M10	85	63	35	20 x 1,25	900	50	77.00
3127049	47 - 51	1 1/2	40	M10	97	72	39	20 x 1,25	900	50	83.00
3127056	52 - 56	-	-	M10	97	75	41	20 x 1,25	900	50	86.00
3127063	57 - 64	2	50	M10	102	82	44	20 x 1,25	900	50	93.00
3127067	64 - 67	-	-	M10	109	89	48	20 x 2,00	1.350	25	129.00
3127076	70 - 76	2 1/2	65	M10	118	98	52	20 x 2,00	1.350	25	138.00
3127085	79 - 85	-	-	M10	124	104	55	20 x 2,00	1.350	25	149.00
3127091	86 - 91	3	80	M10	130	109	58	20 x 2,00	1.350	25	160.00
3127106	100 - 106	-	-	M10	154	135	72	20 x 2,00	1.350	25	243.00
3127116	108 - 116	4	100	M10	158	137	72	20 x 2,50	1.710	25	224.00
3127132	124 - 132	-	-	M10	170	149	78	20 x 2,50	1.710	25	243.00
3127141	133 - 141	5	125	M10	179	159	83	20 x 2,50	1.710	25	253.00
3127168	159 - 168	6	150	M10	233	195	101	25 x 2,50	1.710	15	467.00
3127210	200 - 210	-	-	M10	273	235	120	25 x 2,50	1.710	15	567.00
3127219	210 - 219	8	200	M10	285	247	126	25 x 2,50	1.710	10	572.00
3127225	219 - 225	-	-	M10	284	247	126	25 x 2,50	1.710	10	585.00
3127250	244 - 250	-	-	M10	317	279	142	25 x 2,50	1.710	10	667.00



## Kombination mit

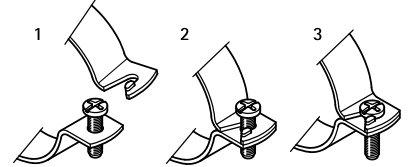
- 547 Walraven RapidRail<sup>®</sup> Edelstahl Montageschienen
- 559 Walraven RapidStrut<sup>®</sup> Edelstahl Montageschienen
- 588 BIS Edelstahl Stockschrauben

# BIS Bifix® 300 Edelstahl-Rohrschelle (M8, M10)

(M 10 05)

für Edelstahlrohre Ø 15 - 219 mm

M8 - M10



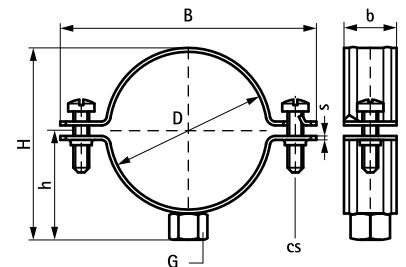
## Vorteile und Eigenschaften

- Zweischraubenschelle
- mit Sicherheitsschnellverschluss
- Material: Edelstahl 1.4404 (AISI 316L)



Art.Nr.	D (mm)	D (°)	DN	G	B (mm)	H (mm)	h (mm)	b x s (mm)	cs	F <sub>a,z</sub> (N)	RAL	VPE 1	Gew / 1 Einh (g)
3017017	15 - 19	3/8	10	M8	56	31	19	20 x 1,25	M6	1.000	-	50	34.00
3017022	20 - 22	1/2	15	M8	58	33	20	20 x 1,25	M6	1.000	-	50	36.00
3017030	25 - 28	3/4	20	M8	64	39	23	20 x 1,25	M6	1.000	-	50	37.00
3017034	31 - 35	1	25	M8	72	47	27	20 x 1,25	M6	1.000	-	50	42.00
3017042	40 - 43	1 1/4	32	M8	80	54	31	20 x 1,25	M6	1.000	-	50	48.00
3017051	47 - 51	1 1/2	40	M8	87	62	35	20 x 1,25	M6	1.000	-	50	57.00
3017060	54 - 60	-	-	M8	96	71	39	20 x 1,25	M6	1.000	-	50	61.00
3017076	72 - 76	-	-	M8	109	86	46	20 x 2,00	M6	1.500	RAL <sup>1</sup>	25	102.00
3017089	85 - 89	3	80	M8	124	101	54	20 x 2,00	M6	1.500	RAL <sup>1</sup>	25	117.00
3017118	110 - 118	4	100	M8	154	131	69	20 x 2,50	M6	1.900	RAL <sup>1</sup>	25	174.00
3027068	62 - 68	-	-	M10	102	80	44	20 x 2,00	M6	1.500	RAL <sup>1</sup>	50	101.00
3027076	72 - 76	-	-	M10	109	87	48	20 x 2,00	M6	1.500	RAL <sup>1</sup>	25	109.00
3027085	79 - 85	-	-	M10	118	96	52	20 x 2,00	M6	1.500	RAL <sup>1</sup>	25	118.00
3027089	85 - 89	3	80	M10	124	102	55	20 x 2,00	M6	1.500	RAL <sup>1</sup>	25	122.00
3027105	100 - 105	-	-	M10	139	117	62	20 x 2,00	M6	1.500	RAL <sup>1</sup>	25	138.00
3027111	106 - 111	-	-	M10	146	124	66	20 x 2,50	M6	1.900	RAL <sup>1</sup>	25	174.00
3027118	110 - 118	4	100	M10	154	132	70	20 x 2,50	M6	1.900	RAL <sup>1</sup>	25	180.00
3027127	122 - 127	-	-	M10	163	140	74	20 x 2,50	M6	1.900	RAL <sup>1</sup>	25	191.00
3027134	129 - 134	-	-	M10	170	148	78	20 x 2,50	M6	1.900	RAL <sup>1</sup>	25	197.00
3027144	139 - 144	5	125	M10	179	157	83	20 x 2,50	M6	1.900	RAL <sup>1</sup>	25	210.00
3027155	150 - 155	-	-	M10	192	172	91	20 x 2,50	M6	1.900	RAL <sup>1</sup>	25	227.00
3027162	157 - 162	-	-	M10	196	174	91	20 x 2,50	M6	1.900	RAL <sup>1</sup>	25	235.00
3027169	164 - 169	6	150	M10	203	181	95	20 x 2,50	M6	1.900	RAL <sup>1</sup>	25	238.00
3027200	193 - 200	-	-	M10	256	216	112	25 x 2,50	M8	1.900	RAL <sup>1</sup>	15	374.00
3027219	212 - 219	8	200	M10	273	233	121	25 x 2,50	M8	1.900	RAL <sup>1</sup>	15	413.00

RAL<sup>1</sup> = geprüft, gütegesichert und fremdüberwacht nach RAL-GZ 655/B.  
 Detailinformationen zu unseren RAL-gütesicherten Produkten können Sie der jeweiligen Produktbeschreibung (PDF) auf unserem Onlinekatalog entnehmen.



## Kombination mit

- 547 Walraven RapidRail® Edelstahl Montageschienen
- 559 Walraven RapidStrut® Edelstahl Montageschienen
- 588 BIS Edelstahl Stockschrauben

## Alternative Produkte

- 536 BIS Bifix® 1301 Edelstahl-Rohrschelle mit Einlage (M8, M10)

# BIS Edelstahl-Schwerlastschelle mit Einlage

## (M12, M16)

(M 11 05)

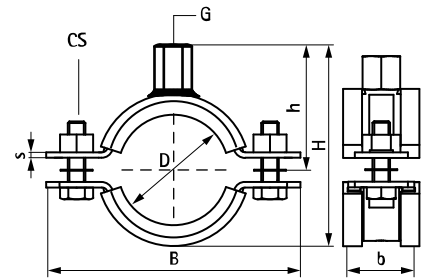
72 - 325 mm

M12 - M16



### Vorteile und Eigenschaften

- zweiteilige Schelle mit zwei Verschlusschrauben
- schwere Ausführung
- mit CO<sub>2</sub>-geschweißter Anschlussmutter
- Material: Edelstahl 1.4401 (A4) - EN 10088, AISI 316
- Schallschutzeinlage aus EPDM-Gummi, schwarz
- separat verfügbar: Schallschutzeinlage aus Silikongummi (rot-braun), hitzebeständig bis +200 °C (A 35 15)
- alterungsbeständig, geeignet für Temperaturen von -30 °C bis +110 °C



Art.Nr.	D (mm)	DN (°)	DN	G	B (mm)	H (mm)	h (mm)	b x s (mm)	cs	F <sub>a,z</sub> (N)	VPE 1	Gew / 1 Einh (g)
33177078	72 - 78	2½	65	M12	141	111	66	25 x 3,0	M10 x 30 mm	1.900	5	347.00
33177085	79 - 85	-	-	M12	148	118	69	25 x 3,0	M10 x 30 mm	1.900	5	361.00
33177092	86 - 92	3	80	M12	155	125	77	25 x 3,0	M10 x 30 mm	1.900	5	371.00
33177109	101 - 109	-	-	M12	184	144	82	30 x 4,0	M10 x 40 mm	2.400	5	580.00
33177116	108 - 116	4	100	M12	191	151	85	30 x 4,0	M10 x 40 mm	2.400	5	610.00
33177133	125 - 133	-	-	M12	208	168	94	30 x 4,0	M10 x 40 mm	2.400	5	672.00
33177140	132 - 140	5	125	M12	217	177	99	30 x 4,0	M10 x 40 mm	2.400	5	693.00
33177169	159 - 169	6	150	M12	271	211	116	40 x 4,0	M12 x 50 mm	3.800	5	1184.00
33177188	178 - 188	-	-	M12	290	230	125	40 x 4,0	M12 x 50 mm	3.800	5	1281.00
33177204	194 - 204	-	-	M12	307	247	134	40 x 4,0	M12 x 50 mm	3.800	5	1371.00
33177213	203 - 213	-	-	M12	315	255	138	40 x 4,0	M12 x 50 mm	3.800	5	1410.00
33177227	217 - 227	8	200	M12	329	269	145	40 x 4,0	M12 x 50 mm	3.800	5	1476.00
33177250	240 - 250	-	-	M16	352	298	161	40 x 4,0	M12 x 50 mm	3.800	5	1629.00
33177275	265 - 275	10	250	M16	377	323	174	40 x 4,0	M12 x 50 mm	3.800	5	1732.00
33177325	315 - 325	12	300	M16	429	375	200	40 x 4,0	M12 x 50 mm	3.800	5	2003.00

### Kombination mit

- 544 BIS Edelstahl-Fixpunktconsole FPC 'Medium
- 546 BIS Edelstahl Gleit-Expansionschieber
- 593 BIS Edelstahl Gewindestange

### Kombination mit

- 586 BIS Edelstahl Grundplatte CO<sub>2</sub>-geschweißt
- 559 Walraven RapidStrut® Edelstahl Montageschienen
- 560 Walraven RapidStrut® Edelstahl Doppelschienen

# BIS Edelstahl-Schwerlastschelle ohne Einlage (M12,

(M 12 02)

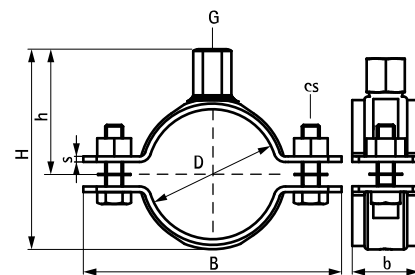
72 - 341 mm

M12 - M16



## Vorteile und Eigenschaften

- zweiteilige Schelle mit zwei Verschlusschrauben
- schwere Ausführung
- mit CO<sub>2</sub>-geschweißter Anschlussmutter
- Material: Edelstahl 1.4401 (A4) - EN 10088, AISI 316



Art.Nr.	D (mm)	DN (")	DN	G	B (mm)	H (mm)	h (mm)	b x s (mm)	cs	F <sub>a,z</sub> (N)	VPE 1	Gew / 1 Einh (g)
33077078	72 - 78	2 1/2	65	M12	134	102	62	25 x 3,0	M10 x 30 mm	2.200	5	302.00
33077085	79 - 85	-	-	M12	141	109	66	25 x 3,0	M10 x 30 mm	2.200	5	315.00
33077092	86 - 92	3	80	M12	148	116	69	25 x 3,0	M10 x 30 mm	2.200	5	329.00
33077099	93 - 99	-	-	M12	155	123	72	25 x 3,0	M10 x 30 mm	2.200	5	339.00
33077106	98 - 106	-	-	M12	174	132	77	30 x 4,0	M10 x 40 mm	4.100	5	504.00
33077116	108 - 116	4	100	M12	184	142	82	30 x 4,0	M10 x 40 mm	4.100	5	529.00
33077123	115 - 123	-	-	M12	191	149	85	30 x 4,0	M10 x 40 mm	4.100	5	552.00
33077133	125 - 133	-	-	M12	201	159	91	30 x 4,0	M10 x 40 mm	4.100	5	583.00
33077140	132 - 140	5	125	M12	208	166	94	30 x 4,0	M10 x 40 mm	4.100	5	599.00
33077149	139 - 149	-	-	M12	217	175	99	30 x 4,0	M10 x 40 mm	4.100	5	625.00
33077169	159 - 169	6	150	M12	257	195	109	40 x 4,0	M12 x 50 mm	4.900	5	959.00
33077183	173 - 183	-	-	M12	271	209	116	40 x 4,0	M12 x 50 mm	4.900	5	1010.00
33077202	192 - 202	-	-	M12	290	228	125	40 x 4,0	M12 x 50 mm	4.900	5	1042.00
33077219	208 - 219	-	-	M12	307	245	134	40 x 4,0	M12 x 50 mm	4.900	5	1160.00
33077227	217 - 227	8	200	M12	315	253	138	40 x 4,0	M12 x 50 mm	4.900	5	1190.00
33077241	229 - 241	-	-	M12	329	267	145	40 x 4,0	M12 x 50 mm	4.900	5	1242.00
33077250	240 - 250	-	-	M16	338	282	154	40 x 4,0	M12 x 50 mm	4.900	5	1312.00
33077264	254 - 264	-	-	M16	352	296	161	40 x 4,0	M12 x 50 mm	4.900	5	1372.00
33077275	265 - 275	10	250	M16	363	307	167	40 x 4,0	M12 x 50 mm	4.900	5	1419.00
33077289	279 - 289	-	-	M16	377	321	174	40 x 4,0	M12 x 50 mm	4.900	5	1455.00
33077325	315 - 325	12	300	M16	415	359	192	40 x 4,0	M12 x 50 mm	4.900	5	1616.00
33077341	329 - 341	-	-	M16	429	373	200	40 x 4,0	M12 x 50 mm	4.900	5	1682.00

### Kombination mit

- 544 BIS Edelstahl-Fixpunktconsole FPC 'Medium
- 546 BIS Edelstahl Gleit-Expansionsschieber
- 559 Walraven RapidStrut® Edelstahl Montageschienen

### Kombination mit

- 560 Walraven RapidStrut® Edelstahl Doppelschienen
- 593 BIS Edelstahl Gewindestange
- 586 BIS Edelstahl Grundplatte CO<sub>2</sub>-geschweißt

## BIS Edelstahl-Montageband (gewellt)

(M 13 05)

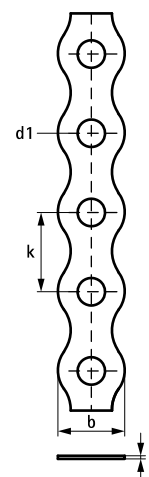
zur Abhängung von PVC Rohren und weiteren Leitungen



### Vorteile und Eigenschaften

- flexibles System mit breitem Anwendungsspektrum
- mit Spenderbox für leichtes Handling und gute Lagerfähigkeit
- Material: Edelstahl 1.4401 (AISI 316)

Art.Nr.	L	b x s (mm)	d1 (mm)	k (mm)	F <sub>az</sub> (N)	VPE 1	Einh.	Gew / 1 Einh (g)
0833012	10 m	12 x 0,8	5,0	14,0	1.160	10	Rolle	538.00
0833017	10 m	17 x 0,8	7,0	20,0	1.560	10	Rolle	753.00
0833026	10 m	26 x 1,0	8,0	25,0	3.690	10	Rolle	1542.00

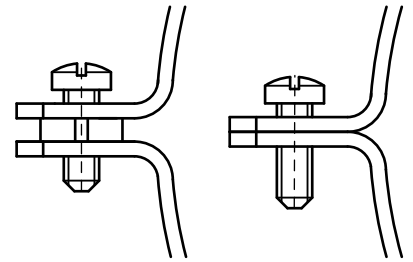


# BIS Bifix® 415 Edelstahl-Schelle

(M 15 05)

für Kunststoffrohre Ø 32 - 160 mm

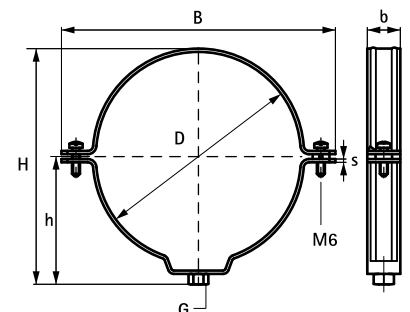
M8



## Vorteile und Eigenschaften

- Zweischaubenschelle
- mit Sicherheitsschnellverschluss
- abnehmbare Distanzscheiben zur Verwendung als Fest- und Gleitschelle für Kunststoffrohre
- nach innen gerichtete Profilierung um Festfressen und Beschädigungen des Rohres zu verhindern
- Material: Edelstahl 1.4404 (AISI 316L)

Art.Nr.	D (mm)	DN	G	B (mm)	H (mm)	h (mm)	b x s (mm)	F <sub>a,z</sub> (N)	VPE 1	Gew / 1 Einh (g)
4157032	32	25	M8	71	53	32	20 x 1,5	1.310	25	58.00
4157040	40	32	M8	85	61	36	20 x 1,5	1.310	25	66.00
4157050	50	40	M8	96	63	40	20 x 1,5	1.310	25	73.50
4157075	75	70	M8	114	94	54	20 x 1,5	1.310	25	85.50
4157080	80	-	M8	119	101	56	20 x 1,5	1.310	25	90.00
4157090	90	80	M8	129	109	61	20 x 1,5	1.310	25	98.00
4157100	100	-	M8	139	119	66	20 x 1,5	1.310	25	101.50
4157110	110	100	M8	149	129	71	20 x 1,5	1.310	25	112.00
4157125	125	125	M8	164	145	80	20 x 1,5	1.310	25	120.00
4157160	160	150	M8	208	180	96	20 x 1,5	1.310	25	148.00
4157200	200	200	M8	247	221	117	20 x 1,5	1.310	25	286.00



## Kombination mit

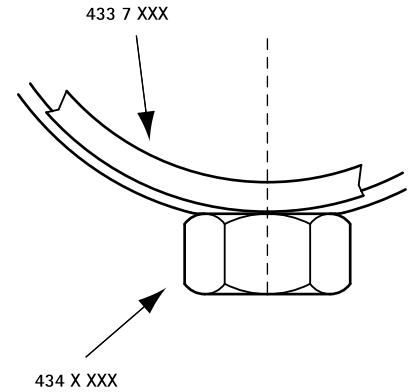
588 BIS Edelstahl Stockschrauben

# BIS 434 Edelstahl-Schelle

(M 15 10)

für PE-Rohr Ø 32 - 315 mm

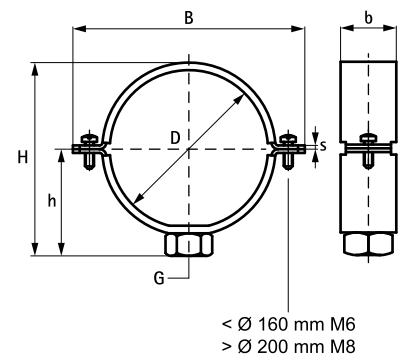
M10



## Vorteile und Eigenschaften

- Zweischaubenselle
- für Fixpunktbefestigung sind Einlegesohlen (Art.Nr. 4337XXX) zu verwenden
- Verschlusschrauben mit Antiverlustscheibe gesichert
- Material: Edelstahl 1.4401 (AISI 316)

Art.Nr.	D (mm)	DN	G	B (mm)	H (mm)	h (mm)	b x s (mm)	F <sub>a,z</sub> (N)	VPE 1	Gew / 1 Einh (g)
4347032	32	25	M10	75	50	30	30 x 3,0	4.160	50	164.00
4347040	40	32	M10	82	58	34	30 x 3,0	4.160	50	168.00
4347050	50	40	M10	92	69	39	30 x 3,0	4.160	50	192.00
4347063	63	57	M10	105	81	45	30 x 3,0	4.160	50	222.00
4347075	75	70	M10	117	94	51	30 x 3,0	4.160	25	244.00
4347090	90	80	M10	132	108	59	30 x 3,0	4.160	25	284.00
4347110	110	100	M10	152	128	69	30 x 3,0	4.160	25	328.00
4347125	125	125	M10	167	143	76	30 x 3,0	4.160	25	352.00
4347160	160	150	M10	202	178	92	30 x 3,0	4.160	25	412.00
4347200	200	200	M10	278	218	112	30 x 3,0	4.160	10	570.00
4387200	200	200	G1"	278	251	147	30 x 3,0	3.180	25	690.00
4387250	250	250	G1"	330	301	172	30 x 3,0	3.180	10	768.00



### Kombination mit

- 585 BIS Edelstahl Grundplatte widerstandsgeschweißt
- 588 BIS Edelstahl Stockschrauben
- 67 BIS Einlegesohlen 434 Schellen

### Kombination mit

- 68 BIS Kunststoff-Einlegeband für 434-Schelle

# BIS Edelstahl-Lüftungschellen mit Einlage (M8)

(M 16 05)

für Lüftungsrohre  $\varnothing$  80 - 630 mm

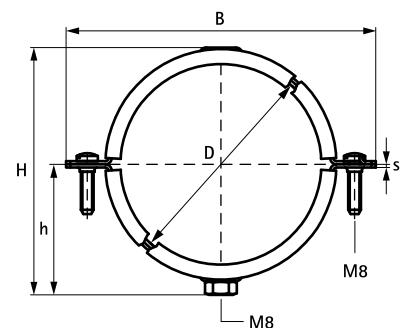
M8



## Vorteile und Eigenschaften

- zweiteilige Schelle mit zwei Verschlusschrauben
- mit Sicherheitsschnellverschluss
- Material: Edelstahl 1.4404 (AISI 316L)
- Schallschutz für DIN 4109
- Schallschutzeinlage aus EPDM-Gummi, schwarz

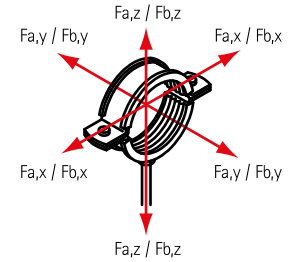
Art.Nr.	D (mm)	G	B (mm)	H (mm)	h (mm)	b x s (mm)	F <sub>a,z</sub> (N)	VPE 1	Gew / 1 Einh (g)
4137100	100	M8	147	117	63	25 x 1,5	850	25	158.00
4137125	125	M8	172	142	74	25 x 1,5	850	25	191.00
4137150	150	M8	197	167	87	25 x 1,5	850	25	214.80
4137160	160	M8	207	178	92	25 x 1,5	850	25	291.50
4137200	200	M8	247	217	112	25 x 1,5	850	25	284.00
4137250	250	M8	297	267	136	25 x 1,5	850	25	344.00
4137315	315	M8	361	332	169	25 x 1,5	850	25	421.00
4137355	355	M8	402	372	189	25 x 1,5	850	25	470.00
4137400	400	M8	446	417	212	25 x 1,5	850	20	529.00
4137630	630	-	695	656	328	25 x 2,5	850	3	1427.70





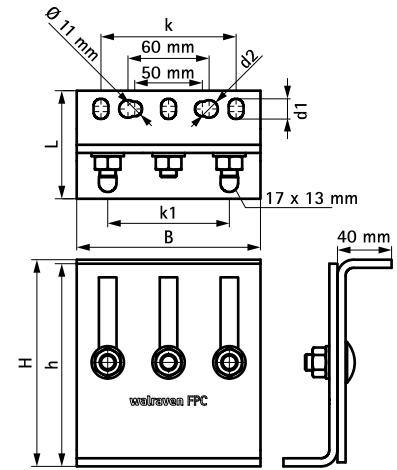
# BIS Edelstahl-Fixpunktkonsole FPC 'Medium

(M 19 02)



## Vorteile und Eigenschaften

- flexibel einsetzbarer Konsolensatz für hohe Lasten
- kann als Rohrverbindungspunkt in Kombination mit 2 oder 3 Schwerlastschellen Typ Edelstahl - mit und ohne Einlage - verwendet werden
- Anzugsmoment 75 Nm für Feststellschrauben
- Material: Metallteile aus Edelstahl 1.4404 (A4) - EN 10088, AISI 316L; Schrauben, Muttern, Unterlegscheiben aus Edelstahl 1.4401 (A4) - EN 10088, AISI 316



Art.Nr.	L	B	H	h	d1	d2	k	k1	F <sub>a,z</sub>	F <sub>a,y</sub>	F <sub>a,x</sub>	VPE 1	Gew / 1 Einh
	(mm)	(mm)	(mm)	(mm)	(mm)	(mm)	(mm)	(mm)	(N)	(N)	(N)		(g)
6697206	80 mm	136	153 - 268	150	15 x 11	Ø 13,0	100	90	14.300	11.500	3.200	2 *	4500.00

\* Situationsabhängig, bitte kontaktieren Sie die technisch Abteilung von Walraven  
 Bitte beachten: Die Bestellung von Schelle und Konsole erfolgt separat!

### Kombination mit

- 537 BIS Bifix® 300 Edelstahl-Rohrschelle (M8, M10)
- 536 BIS Bifix® 1301 Edelstahl-Rohrschelle mit Einlage (M8, M10)
- 538 BIS Edelstahl-Schwerlastschelle mit

### Kombination mit

- 539 BIS Edelstahl-Schwerlastschelle ohne Einlage (M12, M16)
- 472 WT B1 Bolzenanker

# BIS Edelstahl-Gleitlager (M10)

(M 19 05)

zur Einzelbefestigung bei Rohren mit Längenänderung

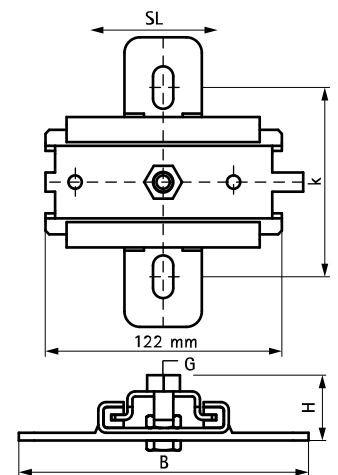


## Vorteile und Eigenschaften

- Einfach-Gleiter für Rohre mit Längenänderung
- montierbar an Decke (hängend) oder Boden (stehend)
- auch geeignet zur Anbindung (Befestigung) an Strut-Profilen
- kombinierbar mit Edelstahl-Rohrschellen M10
- Material: Metallteile aus Edelstahl 1.4404; Kunststoffteile aus PA (Polyamid)
- Haftreibungszahl  $\mu = 0.18$ ; Gleitreibungszahl  $\mu = 0.14$
- temperaturbeständig bis  $+120\text{ }^{\circ}\text{C}$

Art.Nr.	Modell	G	B	H	d1	k	SL (max.)	F <sub>a,z</sub>	F <sub>a,z 2</sub>	VPE 1	Gew / 1 Einh
			(mm)	(mm)	(mm)	(mm)	(mm)	(N)	(N)		(g)
6667410	Einzeln	M10	150	46	20 x 12,5	100	80	2.300	2.300	10	602.00

*F<sub>a,z</sub> = stehend montiert; F<sub>a,z2</sub> = hängend montiert.*



### Kombination mit

- 536 BIS Bifix® 1301 Edelstahl-Rohrschelle mit Einlage (M8, M10)
- 559 Walraven RapidStrut® Edelstahl Montageschienen
- 548 Walraven RapidRail® Edelstahl

### Kombination mit

- 563 Walraven RapidStrut® Edelstahl Flügelmuttern
- 570 BIS Strut Edelstahl Hammerkopfbefestigungssätze
- 589 BIS Edelstahl Sechskantschrauben

### Alternative Produkte

- 130 BIS Gleitstück GFRP (BUP1000)

# BIS Edelstahl Gleit-Expansionschieber

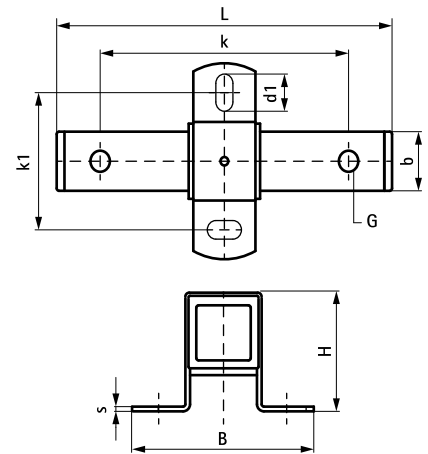
(M 19 10)

Befestigung für axiale Verschiebung



## Vorteile und Eigenschaften

- zur stabilen und sicheren Doppelbefestigung für axiale Verschiebungen bei Rohren mit Längenänderungen
- Befestigung am Baukörper oder an Montageschienen
- montierbar an Decke (hängend) oder Boden (stehend)
- Gewindeanschluss auf gegenüberliegenden Seiten mit unterschiedlicher Größe (13/17 mm)
- kann mit HD1501 oder HD500 Schellen kombiniert werden
- Material: Metallteile aus Edelstahl 1.4404 (A4) - EN 10088, AISI 316; Gleitleiste aus PE (weiß), Endkappen aus PE (schwarz)



Art.Nr.	Typ	G	L	B	H	b	s	d1	k	k1	SL (max.)	F <sub>a,z</sub> (N)	F <sub>a,z</sub> (kg)	VPE 1	Gew / 1 Einh (g)
6667813	FG3	∅ 13,0 mm / 17,0 mm	255 mm	146	90	40	5,0	20 x 13	200	100	120	7.500	750	5	1700.00

### Kombination mit

- 537 BIS Bifix® 300 Edelstahl-Rohrschelle (M8, M10)
- 536 BIS Bifix® 1301 Edelstahl-Rohrschelle mit Einlage (M8, M10)
- 538 BIS Edelstahl-Schwerlastschelle mit

### Kombination mit

- 539 BIS Edelstahl-Schwerlastschelle ohne Einlage (M12, M16)
- 597 WTB1 Edelstahl Bolzenanker VA

# Walraven RapidRail® Edelstahl Montageschienen

(M 20 05)

zur schnellen Befestigung von Rohren und komplexen Rohrkonstruktionen



6507001

6507015

6507002

## Vorteile und Eigenschaften

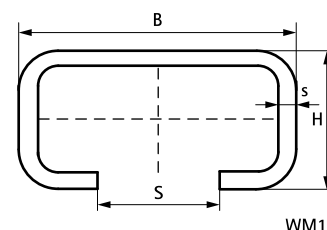
- C-Profil
- für eine schnelle und einfache Befestigung
- gleichmäßiges Lochbild
- der Abstand zwischen Schienenende und erster Lochung ist immer gleich
- mit seitlich eingestanzter cm-Skala
- Material: Edelstahl 1.4404 (AISI 316L)
- ausführliche technische Informationen, u.a. zu den max. zulässigen Lasten ( $F_{a,z}$ ), finden Sie im Datenblatt "BIS RapidRail® Technisches Merkblatt" auf unserer Webseite

RAL-GZ 655/C  
Cert.Nr. 2012-07

Art.Nr.	Typ	L	B	H	s	S	RAL	Bund1	Bund2	Gew / 1 Einh
			(mm)	(mm)	(mm)	(mm)				(g)
6507001	30x15	2 m	30	15	2,00	15	-	20	480	866.00
6507015	30x20	2 m	30	20	1,75	15	-	20	480	786.00
6507002	30x30	2 m	30	30	2,00	15	RAL <sup>1</sup>	20	400	1340.00

RAL<sup>1</sup> = geprüft, gütegesichert und fremdüberwacht nach RAL-GZ 655/C.

Detailinformationen zu unseren RAL-gütegesicherten Produkten können Sie der jeweiligen Produktbeschreibung (PDF) auf unserem Onlinekatalog entnehmen.



## Kombination mit

- 550 Walraven RapidRail® Edelstahl Schiebemuttern
- 552 Walraven RapidRail® Edelstahl Hammerfix

# Walraven RapidRail® Edelstahl Wandkonsolen

(M 25 05)

Befestigung an Wand oder Decke



6607120

6607230

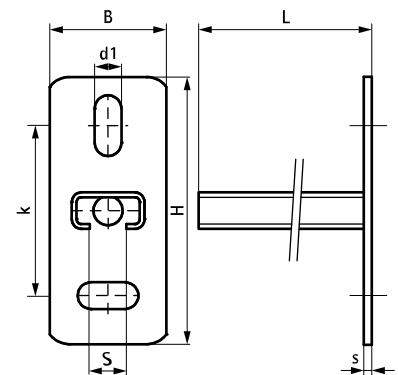
6607250

## Vorteile und Eigenschaften

- Wandplatte mit angeschweißter C-Profilschiene
- Befestigungslöcher sind als Langlöcher um 90° zueinander ausgestanzt, um den Montagekomfort zu verbessern
- CO<sub>2</sub>-geschweißt
- Material: Edelstahl 1.4404 (AISI 316L)
- ausführliche technische Informationen, u.a. zu den max. zulässigen Lasten ( $F_{a,z}$ ), finden Sie im Datenblatt "BIS RapidRail® Technisches Merkblatt" auf unserer Webseite

Art.Nr.	L	B	H	s1	d1	S	k	Profil	VPE 1	Gew / 1 Einh
		(mm)	(mm)	(mm)	(mm)	(mm)	(mm)			(g)
6607120	200 mm	48	110	5,0	25 x 11	15	70	30x15	20	350.00
6607230	300 mm	48	110	5,0	25 x 11	15	70	30x30	10	608.00
6607250	500 mm	48	110	5,0	25 x 11	15	70	30x30	20	846.00

Ausführliche technische Informationen, u.a. zu den max. zulässigen Lasten ( $F_{a,z}$ ), finden Sie im Datenblatt "BIS RapidRail® Technisches Merkblatt" auf unserer Webseite



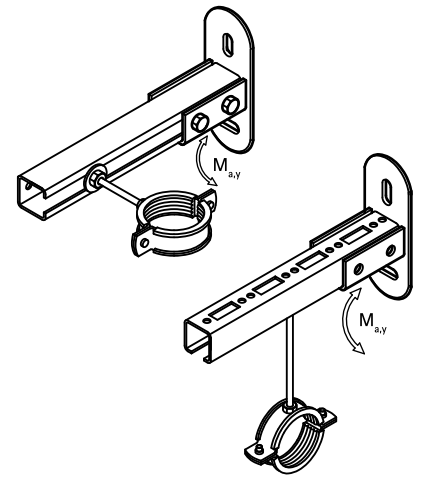
### Kombination mit

- 555 BIS Edelstahl Stützbalken
- 550 Walraven RapidRail® Edelstahl Schiebemuttern
- 552 Walraven RapidRail® Edelstahl Hammerfix

# Walraven RapidRail® Edelstahl Schienenfuß

zur Befestigung an Wand, Decke oder Boden

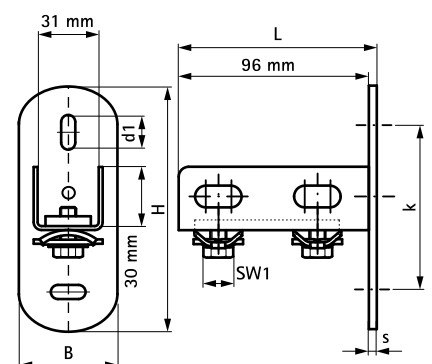
(M 27 10)



## Vorteile und Eigenschaften

- flexibel einsetzbare Grundplatte (Wand-, Decken- oder Bodenplatte) zur Anbindung von Montageschienen
  - zur Befestigung an Wand, Boden oder Decke
  - Schiene kann mit Schlitz nach unten oder seitlich montiert werden
  - geeignet für Montageschiene 30x15, 30x20, 30x30
  - für eine schnelle, handfeste Befestigung mit vormontierten BIS RapidRail® Schiebemutter(n)
- Material: Edelstahl 1.4401/1.4404 (A4) - EN10088, AISI 316/316L; Federring aus POM (Polyoxymethylen), blau (nach RAL 5015)

Art.Nr.	L	B	H	s	d1	k	SW1	T <sub>(inst.)</sub>	F <sub>a,z</sub>	VPE 1	Gew / 1 Einh
		(mm)	(mm)	(mm)	(mm)	(mm)	(mm)	(Nm)	(N)		(g)
6617210	100 mm	50	123	4,0	25 x 11	83	13	15,0	2.850	25	382.00



## Kombination mit

- 547 Walraven RapidRail® Edelstahl Montageschienen
- 597 WTB1 Edelstahl Bolzenanker VA
- 596 WD11 Edelstahl Einschlaganker VA

# Walraven RapidRail® Edelstahl Schiebemuttern

(M 29 05)

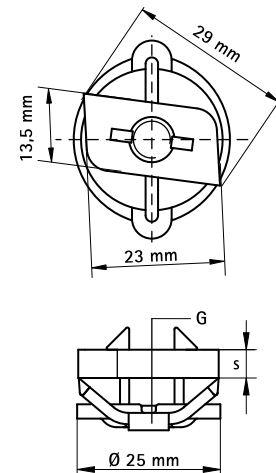
Befestigung an Walraven RapidRail® Schienen



## Vorteile und Eigenschaften

- Schiebemutter mit Unterlegscheibe und BIS RapidRail® Federring vormontiert
- durch vormontierte Klemmfeder leicht einsetzbar und bis zur Endfixierung flexibel umpositionierbar
- Material: Metallteile aus Edelstahl 1.4401 (AISI 316); Federring aus POM (Polyoxymethylen), blau

Art.Nr.	G	b x s (mm)	T <sub>(inst.)</sub> (Nm)	Für Schiene	F <sub>a,z</sub> (N)	VPE 1	VPE 2	Gew / 1 Einh (g)
6517306	M6	13,5 x 4,0	7,5	30x15, 30x20, 30x30	2.000	50	500	17.00
6517308	M8	13,5 x 5,0	10,0	30x15, 30x20, 30x30	2.700	50	500	17.00
6517310	M10	14,0 x 5,0	10,0	30x15, 30x20, 30x30	2.900	50	500	17.50



## Kombination mit

- 547 Walraven RapidRail® Edelstahl Montageschienen
- 548 Walraven RapidRail® Edelstahl Wandkonsolen

## Alternative Produkte

- 552 Walraven RapidRail® Edelstahl Hammerfix

# BIS Edelstahl Schiebemuttern

(M 29 10)

Befestigung an Walraven RapidRail® Schienen



6511008

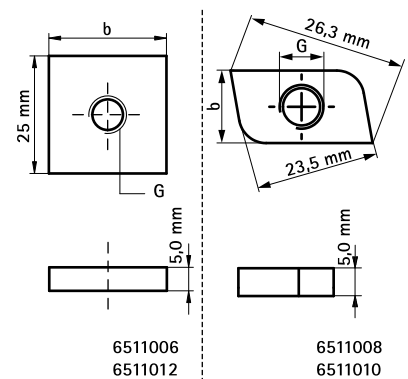


6511012

## Vorteile und Eigenschaften

- durch ihre Form sichert sich die Mutter in der Schiene
- Material: Edelstahl 1.4401 (AISI 316)

Art.Nr.	G	b (mm)	s (mm)	T <sub>(inst.)</sub> (Nm)	Für Schiene	VPE 1	VPE 2	Gew / 1 Einh (g)
6511006	M6	25,0	5,0	7,5	30x15, 30x20, 30x30	50	250	22.00
6511008	M8	13,8	5,0	15,0	30x15, 30x20, 30x30	50	1.000	9.00
6511010	M10	13,8	5,0	15,0	30x15, 30x20, 30x30	50	1.000	8.00
6511012	M12	25,0	5,0	30,0	30x15, 30x20, 30x30	50	500	19.00



## Kombination mit

- 547 Walraven RapidRail® Edelstahl Montageschienen
- 548 Walraven RapidRail® Edelstahl Wandkonsolen

## Alternative Produkte

- 550 Walraven RapidRail® Edelstahl Schiebemuttern



## Walraven RapidRail® Edelstahl Hammerfix

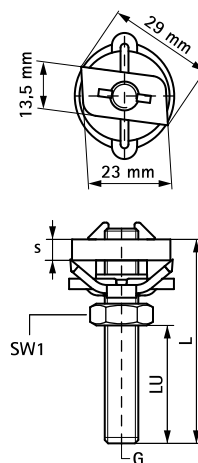
(M 29 25)

Befestigung an Walraven RapidRail® Schienen



## Vorteile und Eigenschaften

- Komplett vormontierte Schiebemutter mit Gewindestift, Unterlegscheibe und BIS RapidRail®-Federring
- durch vormontierte Klemmfeder leicht einsetzbar und bis zur Endfixierung flexibel umpositionierbar
- Material: Metallteile aus Edelstahl 1.4401 (AISI 316); Federring aus POM (Polyoxymethylen), blau



Art.Nr.	G	L	LU (mm)	b x s (mm)	SW1 (mm)	T <sub>(inst.)</sub> (Nm)	Für Schiene	F <sub>a,z</sub> (N)	VPE 1	VPE 2	Gew / 1 Einh (g)
6527062	M6	25 mm	11	13,5 x 4,0	10	7,5	30x15, 30x20, 30x30	2.000	25	250	25.00
6527084	M8	40 mm	25	13,5 x 5,0	13	10,0	30x15, 30x20, 30x30	2.700	25	250	34.00
6527088	M8	80 mm	65	13,5 x 5,0	13	10,0	30x15, 30x20, 30x30	2.700	25	250	46.00
6527094	M10	40 mm	22	14,0 x 5,0	17	10,0	30x15, 30x20, 30x30	2.900	25	250	48.00
6527098	M10	80 mm	62	14,0 x 5,0	17	10,0	30x15, 30x20, 30x30	2.900	25	250	64.00

## Kombination mit

- 547 Walraven RapidRail® Edelstahl Montageschienen
- 548 Walraven RapidRail® Edelstahl Wandkonsolen

# BIS Edelstahl Unterlegscheiben (flach)

(M 29 30)

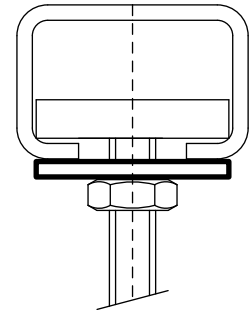
Befestigung an Walraven RapidRail® Schienen



A



B

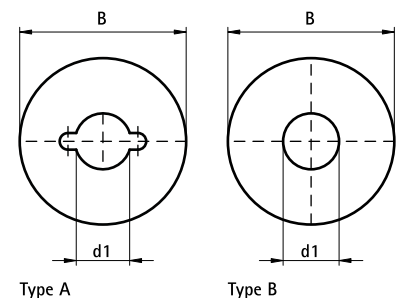


## Vorteile und Eigenschaften

- flache Unterlegscheiben
- Material: Edelstahl 1.4401 (AISI 316)

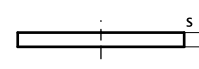
Art.Nr.	Typ	B (mm)	s (mm)	d1 (mm)	Für Schiene	VPE 1	VPE 2	Gew / 1 Einh (g)
6537006	A	25	2,50	Ø 6,5	30x15, 30x20, 30x30	50	500	8.50
6537008	A	25	2,50	Ø 8,5	30x15, 30x20, 30x30	50	500	7.00
6537010	A	25	2,50	Ø 10,5	30x15, 30x20, 30x30	50	500	7.00
6537012	B	28	3,00	Ø 14,0	30x15, 30x20, 30x30	50	500	4.00
6537016	B	30	3,00	Ø 17,0	30x15, 30x20, 30x30	50	500	10.50

*Ab Ø 10,5 Bestandteil des brandgeprüften Befestigungssystems*



Type A

Type B



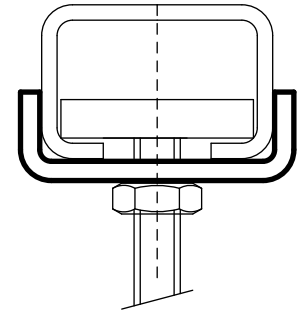
### Kombination mit

- 547 Walraven RapidRail® Edelstahl Montageschienen
- 548 Walraven RapidRail® Edelstahl Wandkonsolen

# BIS Edelstahl Unterlegscheiben (U-förmig)

(M 29 40)

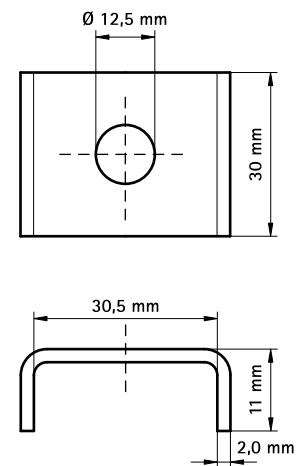
Befestigung an Walraven RapidRail® Schienen



## Vorteile und Eigenschaften

- U-förmige Unterlegscheibe gegen das Aufbiegen der Schiene
- U-Form für höhere Stabilität
- Material: Edelstahl 1.4401 (AISI 316)

Art.Nr.	Für Schiene	VPE 1	VPE 2	Gew / 1 Einh (g)
6537813	30x15, 30x20, 30x30	50	250	30.00



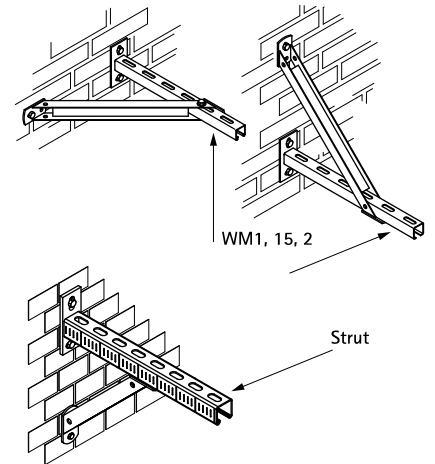
### Kombination mit

- 547 Walraven RapidRail® Edelstahl Montageschienen
- 548 Walraven RapidRail® Edelstahl Wandkonsolen

# BIS Edelstahl Stützbalken

(M 32 05)

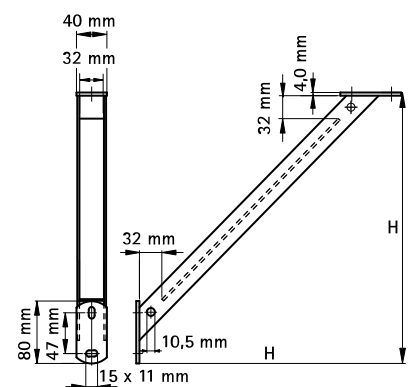
Stütze für Wandkonsole



## Vorteile und Eigenschaften

- 45° Verstärkungsstütze
- zum Anbringen als Stützelement über, unter oder neben einer Wandkonsole
- zur Erhöhung der Belastbarkeit von Schienenkonstruktionen
- CO<sub>2</sub>-geschweißt
- Material: Edelstahl 1.4401 (AISI 316)

Art.Nr.	H (mm)	Für Schiene	VPE 1	Gew / 1 Einh (g)
6627220	200	30x15, 30x20, 30x30, Strut	10	718.00



## Kombination mit

- 547 Walraven RapidRail® Edelstahl Montageschienen
- 548 Walraven RapidRail® Edelstahl Wandkonsolen

# BIS Edelstahl Schienenverbinder

(M 34 05)

für Walraven RapidRail® Schienenkonstruktionen



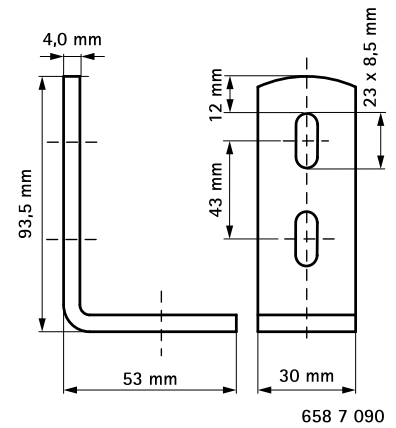
6587090

6587135

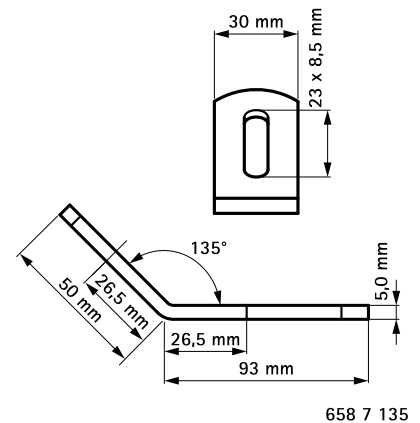
## Vorteile und Eigenschaften

- zur Fertigung von Schienenkonstruktionen
- Material: Edelstahl 1.4401 (AISI 316)

Art.Nr.	a (°)	Für Schiene	VPE 1	Gew / 1 Einh (g)
6587090	90°	30x15, 30x20, 30x30	50	119.00
6587135	135°	30x15, 30x20, 30x30	50	108.00



658 7 090



658 7 135

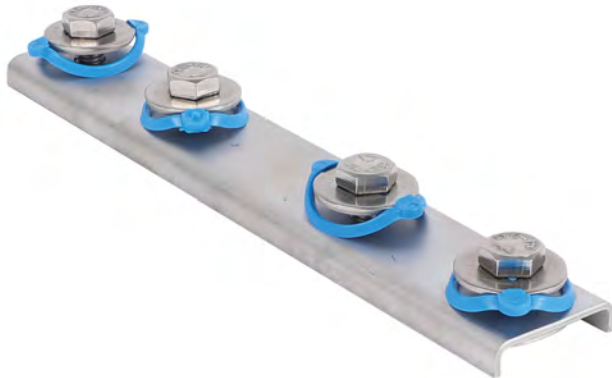
### Kombination mit

547 Walraven RapidRail® Edelstahl  
Montageschienen

# Walraven RapidRail® Edelstahl Schienenverbinder

(M 34 10)

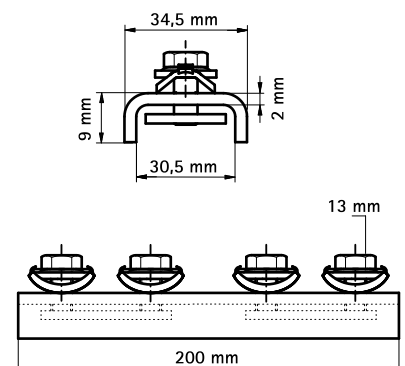
für Walraven RapidRail® Schienenkonstruktionen



## Vorteile und Eigenschaften

- Verbinder bereits vormontiert mit BIS RapidRail®-Schiebemutter
- zur Fertigung von Schienenkonstruktionen
- geeignet für Montageschiene 30x15, 30x20, 30x30
- durch vormontierte Klemmfeder leicht einsetzbar und bis zur Endfixierung flexibel umpositionierbar
- Material: Edelstahl 1.4401/1.4404 (A4) - EN10088, AISI 316/316L; Federring aus POM (Polyoxymethylen), blau (nach RAL 5015)

Art.Nr.	T <sub>(inst.)</sub> (Nm)	Für Schiene	F <sub>a,x</sub> (N)	VPE 1	Gew / 1 Einh (g)
6547001	15,0	30x15, 30x20, 30x30	1.547	25	343.00



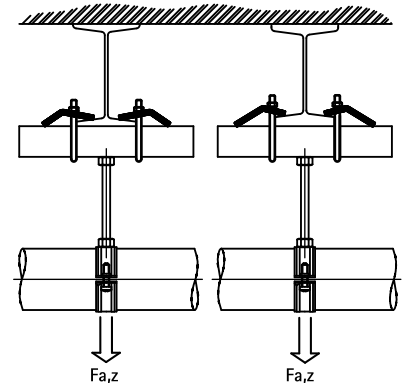
## Kombination mit

547 Walraven RapidRail® Edelstahl  
Montageschienen

# Walraven RapidRail® Edelstahl Trägerklammer

(M 37 05)

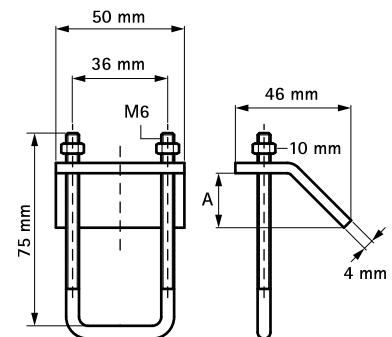
Befestigung an Stahlträgern



## Vorteile und Eigenschaften

- zur Befestigung an Stahlträgern ohne Schweißen oder Bohren
- Material: Edelstahl 1.4401 (AISI 316)
- pro Befestigungspunkt immer 2 Klemmflansche verwenden

Art.Nr.	A (mm)	SW1 (mm)	T <sub>(inst.)</sub> (Nm)	Für Schiene	F <sub>a,z</sub> (N)	VPE 1	Gew / 1 Einh (g)
6587011	< 16	10	7,5	30x15, 30x20, 30x30	4.500	50	112.00



### Kombination mit

547 Walraven RapidRail® Edelstahl Montageschienen

# Walraven RapidStrut® Edelstahl Montageschienen

(M 45 05)

zur schnellen Befestigung von Rohren und komplexen Rohrkonstruktionen



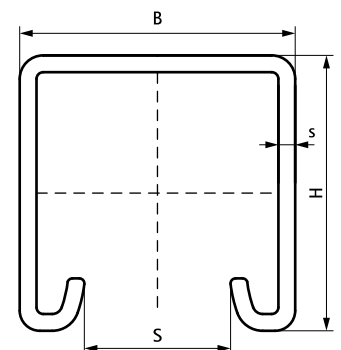
6507X27

6507X47

## Vorteile und Eigenschaften

- universelles Schienensystem
- der Abstand zwischen Schienenende und erster Lochung ist immer gleich
- mit seitlich eingestanzter cm-Skala
- nach innen gebogene Flanken mit Verzahnung für extra Halt
- Material: Edelstahl 1.4404 (AISI 316L)
- ausführliche technische Informationen, u.a. zu den max. zulässigen Lasten ( $F_{a,z}$ ), finden Sie im Datenblatt "Technisches Merkblatt Walraven RapidStrut®" auf unserer Webseite

Art.Nr.	L	B	H	s	S	VPE 1	Bund1	Bund2	Gew / 1 Einh
		(mm)	(mm)	(mm)	(mm)				(g)
6507327	3 m	41	21	2,50	22	3	150	-	1677.00
6507627	6 m	41	21	2,50	22	6	300	-	1677.00
6507347	3 m	41	41	2,50	22	3	150	-	2450.00
6507647	6 m	41	41	2,50	22	6	60	300	2450.00



### Kombination mit

- 564 Walraven RapidStrut® Edelstahl Schiebemutter G2
- 563 Walraven RapidStrut® Edelstahl Flügelmuttern
- 570 BIS Strut Edelstahl

### Kombination mit

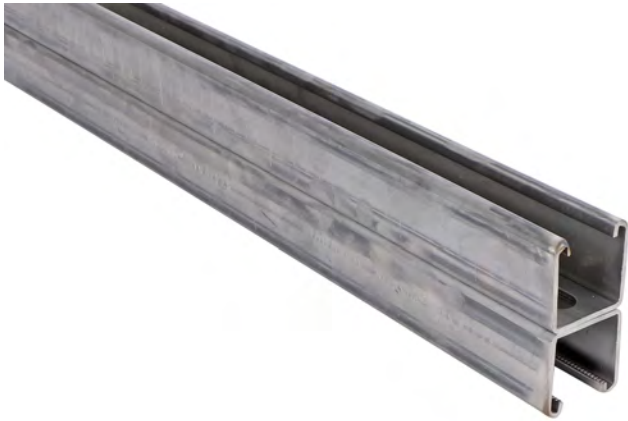
- 562 Walraven RapidStrut® Edelstahl Schienenfuß G2



# Walraven RapidStrut® Edelstahl Doppelschienen

(M 45 10)

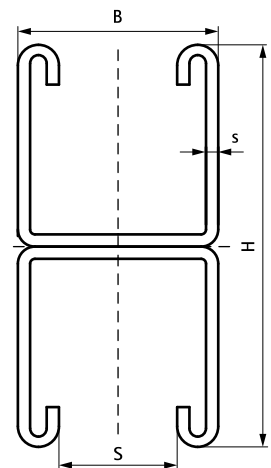
zur schnellen Befestigung von Rohren und komplexen Rohrkonstruktionen



## Vorteile und Eigenschaften

- universelles Schienensystem
  - der Abstand zwischen Schienenende und erster Lochung ist immer gleich
  - mit seitlich eingestanzter cm-Skala
  - nach innen gebogene Flanken mit Verzahnung für extra Halt
  - Material: Edelstahl 1.4404 (AISI 316L)
- ausführliche technische Informationen, u.a. zu den max. zulässigen Lasten ( $F_{a,z}$ ), finden Sie im Datenblatt "Technisches Merkblatt Walraven RapidStrut®" auf unserer Webseite

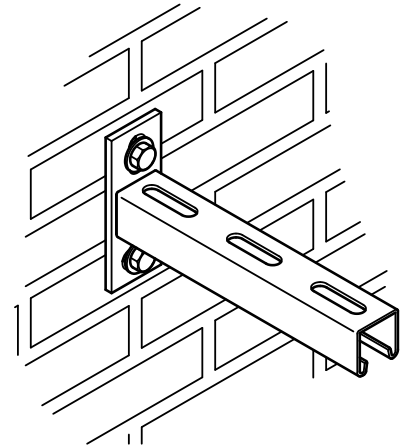
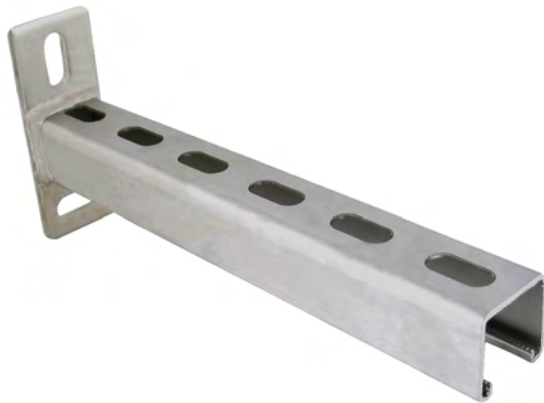
Art.Nr.	L	B	H	s	S	Bund1	Gew / 1 Einh
		(mm)	(mm)	(mm)	(mm)		(g)
6507646	6 m	41	82 (41 x 2)	2,50	22	150	5200.00



# Walraven RapidStrut® Edelstahl Wandkonsolen

(M 50 05)

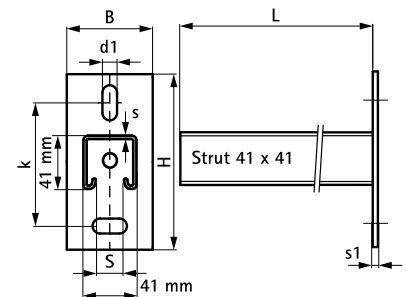
Befestigung an Wänden



## Vorteile und Eigenschaften

- Grundplatte mit angeschweißtem Strut-Profil
- Befestigungslöcher sind als Langlöcher um 90° zueinander ausgestanzt, um den Montagekomfort zu verbessern
- CO<sub>2</sub>-geschweißt
- nach innen gebogene Flanken mit Verzahnung für extra Halt
- Material: Edelstahl 1.4401 (AISI 316)
- ausführliche technische Informationen, u.a. zu den max. zulässigen Lasten ( $F_{a,z}$ ), finden Sie im Datenblatt "Technisches Merkblatt Walraven RapidStrut®" auf unserer Webseite

Art.Nr.	L	B	H	s	s1	d1	S	k	Profil	VPE 1	Gew / 1 Einh
		(mm)	(mm)	(mm)	(mm)	(mm)	(mm)	(mm)			(g)
6607861	150 mm	45	130	2,5	8,0	30 x 13	22	87,5	Strut 41x41	10	730.00
6607870	200 mm	45	130	2,5	8,0	30 x 13	22	87,5	Strut 41x41	10	826.00
6607862	300 mm	45	130	2,5	8,0	30 x 13	22	87,5	Strut 41x41	10	1040.00
6607874	400 mm	45	130	2,5	8,0	30 x 13	22	87,5	Strut 41x41	10	1278.00
6607863	450 mm	45	130	2,5	8,0	30 x 13	22	87,5	Strut 41x41	10	1324.00
6607873	500 mm	45	130	2,5	8,0	30 x 13	22	87,5	Strut 41x41	10	1450.00
6607864	600 mm	45	130	2,5	8,0	30 x 13	22	87,5	Strut 41x41	8	1778.00
6607865	750 mm	45	130	2,5	8,0	30 x 13	22	87,5	Strut 41x41	8	2095.00



### Kombination mit

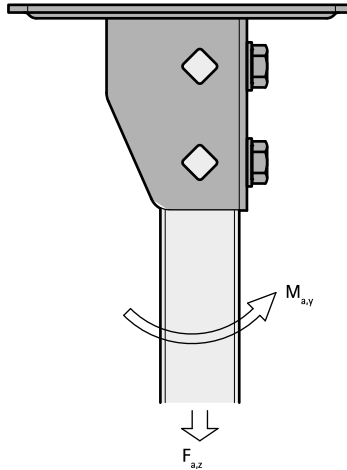
- 564 Walraven RapidStrut® Edelstahl Schiebemutter G2
- 563 Walraven RapidStrut® Edelstahl Flügelmuttern
- 570 BIS Strut Edelstahl

### Kombination mit

- 562 Walraven RapidStrut® Edelstahl Schienenfuß G2

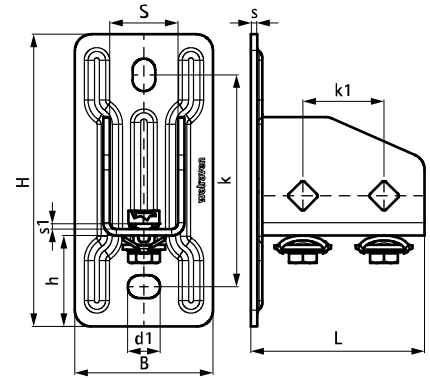
# Walraven RapidStrut® Edelstahl Schienenfuß G2

(M 51 05)



## Vorteile und Eigenschaften

- flexibel einsetzbare Grundplatte (Wand-, Decken- oder Bodenplatte) zur Anbindung von Strut-Montageschienen
- geeignet für alle Strut-Montageschienen bis zu einer Höhe von 82 mm
- offene Seite der 41x41-Schienen ist frei ausrichtbar
- bei hohen Lasten empfehlen wir die Verwendung von Durchsteckverschraubungen
- Zeitersparnis durch vormontierte Verschlusschrauben
- Material: Edelstahl 1.4401/1.4404 (A4) - EN10088, AISI 316/316L; Federring aus POM (Polyoxymethylen), blau (nach RAL 5015)



Art.Nr.	L	B	H	h	s	s1	d1	S	k	k1	F <sub>a,z</sub>	F <sub>a,z 2</sub>	M <sub>a,y</sub>	VPE 1	Gew / 1 Einh
	(mm)	(mm)	(mm)	(mm)	(mm)	(mm)	(mm)	(mm)	(mm)	(mm)	(N)	(N)	(Nm)		(g)
665875400	107 mm	85	180	56	4,0	5,0	20 x 14	42	130	50	3.636	5.151	485,0	10	1310.00

F<sub>a,z</sub>: max. zulässige Last unter Verwendung von 2 Schiebemuttern M10 (Anzugsmoment von 40 Nm)

F<sub>a,z 2</sub>: max. zulässige Last unter Verwendung von 2 Durchsteckverschraubungen M10 (Anzugsmoment von 40 Nm)

M<sub>a,y</sub>: max. zulässiges Biegemoment unter Verwendung von 2 Durchsteckverschraubungen M10 (Anzugsmoment von 40 Nm)

### Kombination mit

- 559 Walraven RapidStrut® Edelstahl Montageschienen
- 560 Walraven RapidStrut® Edelstahl Doppelschienen
- 597 WTB1 Edelstahl Bolzenanker VA

# Walraven RapidStrut® Edelstahl Flügelmuttern

(M 52 08)

Befestigung an BIS RapidStrut® Schiene

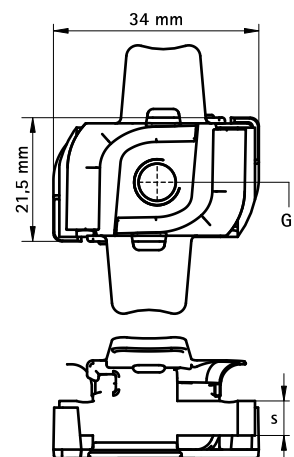


## Vorteile und Eigenschaften

- Schiebemutter mit Fixierhilfe
- für alle Strut-Schienentypen
- zur festen Verbindung von Zubehörteilen (z.B. Winkelstücke) an Schienen
- Fixierhilfe für einfaches Versetzen und Positionieren
- Material: Schiebemutter aus Edelstahl 1.4401 (AISI 316); 'Flügel' aus PP (Polypropylen), blau

Art.Nr.	G	s (mm)	T <sub>(inst.)</sub> (Nm)	Für Schiene	F <sub>a,z</sub> (N)	F <sub>a,x</sub> (N)	VPE 1	Gew / 1 Einh (g)
651867006	M6	6,0	7,0	Strut	2.660	950	100	27.50
651867008	M8	6,0	25,0	Strut	4.500	2.200	100	26.20
651867010	M10	8,0	40,0	Strut	5.000	2.550	100	32.60
651867012	M12	9,0	50,0	Strut	5.000	2.950	100	34.50

Valide Testergebnisse in Kombination mit BIS RapidStrut® Schiene 41x41x2,5 mm.  
Weiterführende Informationen im technischen Datenblatt.



## Kombination mit

- 559 Walraven RapidStrut® Edelstahl Montageschienen
- 561 Walraven RapidStrut® Edelstahl Wandkonsolen

## Walraven RapidStrut® Edelstahl Schiebemutter G2

(M 52 05)

Befestigung an BIS RapidStrut® Schiene

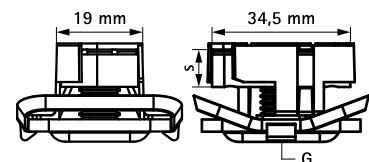
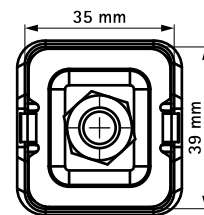


## Vorteile und Eigenschaften

- Schiebemutter komplett vormontiert mit Kunststoffklemmfeder und U-Scheibe für eine schnelle, handfeste Montage
- durch vormontierte Klemmfeder leicht einsetzbar und bis zur Endfixierung flexibel umpositionierbar
- zur Kombination von Rohrschellen und Schienen unter Verwendung von Gewindestangen
- Material: Edelstahl 1.4401 (A4) - EN 10088, AISI 316; Federring aus POM (PolyOxyMethylen), blau (nach RAL 5015)

Art.Nr.	G	s (mm)	T <sub>inst</sub> (Nm)	Für Schiene	F <sub>a,z</sub> (N)	F <sub>a,x</sub> (N)	VPE 1	VPE 2	Gew / 1 Einh (g)
665175108	M8	6,0	11	Strut	3.120	1.100	20	200	55.00
665175110	M10	8,0	15	Strut	5.000	1.250	20	200	55.00

Valide Testergebnisse in Kombination mit BIS RapidStrut® Schiene 41x41x2,5 mm.  
Weiterführende Informationen im technischen Datenblatt.

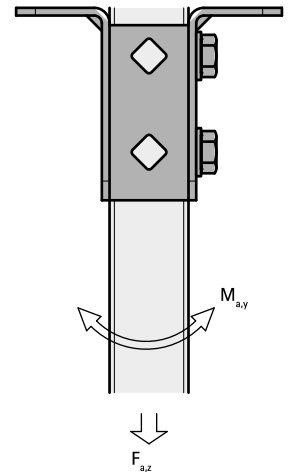


## Kombination mit

- 559 Walraven RapidStrut® Edelstahl Montageschienen
- 560 Walraven RapidStrut® Edelstahl Doppelschienen
- 561 Walraven RapidStrut® Edelstahl

# BIS Strut Edelstahl T-Schienenfuß

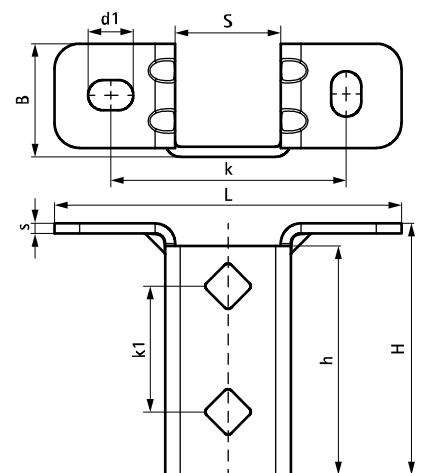
(M 53 10)



## Vorteile und Eigenschaften

- flexibel einsetzbare Grundplatte für Strut-Montageschienen
- offene Schienenseite ist frei ausrichtbar
- erhöhte Biegefestigkeit durch verstärkte Flansche
- auf Strut-Schienen abgestimmtes Lochbild
- Material: Edelstahl 1.4404 (A4) - EN 10088, AISI 316L

Art.Nr.	L	B	H	h	s	d1	S	k	k1	F <sub>a,z</sub>	F <sub>a,z 2</sub>	M <sub>a,y</sub>	VPE 1	Gew / 1 Einh (g)
		(mm)	(mm)	(mm)	(mm)	(mm)	(mm)	(mm)	(mm)	(N)	(N)	(Nm)		
66587361	138 mm	45	100	91	4,0	18 x 12	42	95	50	3.636	3.636	164,0	10	454.00
<i>F<sub>a,z</sub></i> : max. zulässige Last unter Verwendung von 2 Schiebemuttern M10 (Anzugsmoment von 40 Nm) <i>F<sub>a,z 2</sub></i> : max. zulässige Last unter Verwendung von 2 Durchsteckverschraubungen M10 (Anzugsmoment von 40 Nm) <i>M<sub>a,y</sub></i> : max. zulässiges Biegemoment unter Verwendung von 2 Durchsteckverschraubungen M10 (Anzugsmoment von 40 Nm)														



### Kombination mit

- 559 Walraven RapidStrut® Edelstahl Montageschienen
- 560 Walraven RapidStrut® Edelstahl Doppelschienen
- 597 WTB1 Edelstahl Bolzenanker VA

### Kombination mit

- 596 WD11 Edelstahl Einschlaganker VA
- 563 Walraven RapidStrut® Edelstahl Flügelmuttern

# BIS Strut Edelstahl Gelenkhalter

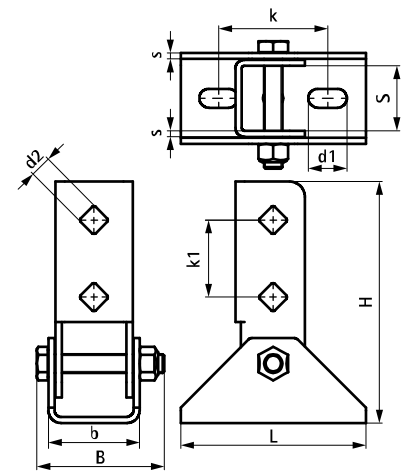
(M 53 15)

zur Befestigung an Wand, Decke oder Boden



## Vorteile und Eigenschaften

- Grundplatte mit gelenkigem U-Profil
  - zur Schienenbefestigung an Wand, Boden oder Decke
  - Schiene kann mit Schlitz nach unten oder seitlich montiert werden
  - auch zu verwenden zur Erhöhung der Belastbarkeit von Schienenkonstruktionen
- Material: Edelstahl 1.4404 (A4) - EN 10088, AISI 316L



Art.Nr.	L	B	H	b	s	d1	d2	S	k	k1	Für Schiene	F <sub>a,z 2</sub> (N)	VPE 1	Gew / 1 Einh (g)
66587814	120 mm	83	157	59	4,0	25x12,2	13,8	42	71	50	Strut	9.700	10 *	1000.00

\* geprüft mit Schiene 41x41x2,5 und Durchsteckmontage. Weiterführende Informationen im technischen Datenblatt.

### Kombination mit

- 559 Walraven RapidStrut® Edelstahl Montageschienen
- 560 Walraven RapidStrut® Edelstahl Doppelschienen
- 561 Walraven RapidStrut® Edelstahl

### Kombination mit

- 597 WTB1 Edelstahl Bolzenanker VA
- 596 WDI1 Edelstahl Einschlaganker VA
- 563 Walraven RapidStrut® Edelstahl Flügelmuttern

# BIS Strut Edelstahl Universalgelenk

(M 53 20)

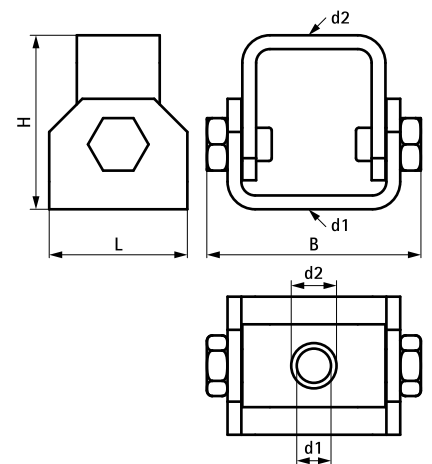
zur Befestigung an Wand, Decke oder Boden



## Vorteile und Eigenschaften

- insbesondere geeignet für geneigte Installationen mit Verstrebungen und Aussteifungen
- Winkel flexibel bis 90° einstellbar
- mit zwei Durchgangslöchern Ø 13 mm
- zur Befestigung an Wand, Decke, Boden oder direkt an der Schienen
- Material: Edelstahl 1.4401 (A4) - EN 10088, AISI 316

Art.Nr.	L	B	H	d1	d2	Für Schiene	F <sub>a,z</sub>	VPE 1	Gew / 1 Einh
		(mm)	(mm)	(mm)	(mm)		(N)		(g)
66587718	50 mm	78	63	Ø 13,0	Ø 13,0	Strut	5.000	10	440.00
<i>Max. zulässige Last bei einem Montagewinkel von 45° an Wänden/Decken.</i>									



### Kombination mit

- 559 Walraven RapidStrut® Edelstahl Montageschienen
- 560 Walraven RapidStrut® Edelstahl Doppelschienen
- 561 Walraven RapidStrut® Edelstahl

### Kombination mit

- 593 BIS Edelstahl Gewindestange
- 597 WTB1 Edelstahl Bolzenanker VA
- 596 WD11 Edelstahl Einschlaganker VA



# BIS Strut Edelstahl Schiebemuttern

(M 55 04)

Befestigung an BIS RapidStrut® Schiene

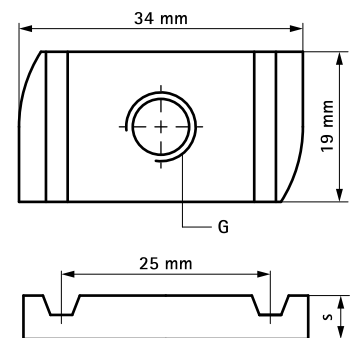


## Vorteile und Eigenschaften

- für alle Strut-Schientypen
- zur festen Verbindung von Zubehörteilen (z.B. Winkelstücke) an Schienen
- Material: Edelstahl 1.4401 (AISI 316)

Art.Nr.	G	s (mm)	T <sub>(inst.)</sub> (Nm)	Für Schiene	F <sub>a,z</sub> (N)	F <sub>a,x</sub> (N)	VPE 1	VPE 2	Gew / 1 Einh (g)
6517706	M6	6,0	7,0	Strut	2.660	950	25	250	27.00
6517708	M8	6,0	25,0	Strut	4.500	2.200	25	250	25.70
6517710	M10	8,0	40,0	Strut	5.000	2.550	25	250	32.10
6517712	M12	9,0	50,0	Strut	5.000	2.950	25	250	34.00

Valide Testergebnisse in Kombination mit BIS RapidStrut® Schiene 41x41x2,5 mm.  
Weiterführende Informationen im technischen Datenblatt.



### Kombination mit

- 559 Walraven RapidStrut® Edelstahl Montageschienen
- 561 Walraven RapidStrut® Edelstahl Wandkonsolen

### Alternative Produkte

- 563 Walraven RapidStrut® Edelstahl Flügelmuttern

# BIS Strut Edelstahl Vierkantschiebemutter

(M 55 06)

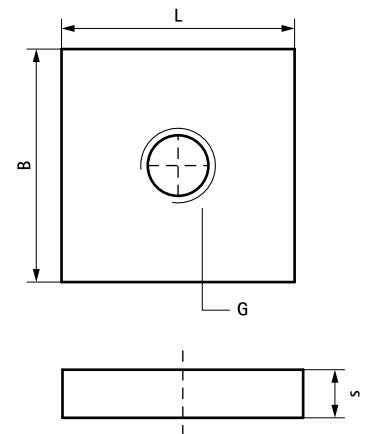
Befestigung an BIS RapidStrut® Schiene



## Vorteile und Eigenschaften

- extra massive Schiebemutter zur Kombination von Schwerlastschellen M16 mit Strut Schienen
- Material: Edelstahl 1.4401 (A4) - EN 10088, AISI 316

Art.Nr.	G	L	B (mm)	s (mm)	Für Schiene	VPE 1	VPE 2	Gew / 1 Einh (g)
6517716	M16	35 mm	35	10	Strut	50	250	85.00



# BIS Strut Edelstahl Hammerkopfbefestigungssätze

(M 55 12)

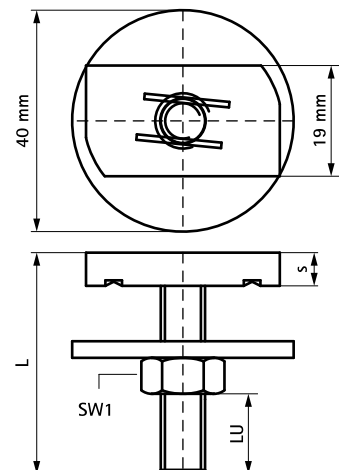
Befestigung an BIS RapidStrut® Schiene



## Vorteile und Eigenschaften

- Schiebemutter mit Gewindestift, Unterlegscheibe und Sechskantmutter
- Material: Edelstahl

Art.Nr.	G	L	LU (mm)	s (mm)	SW1 (mm)	Für Schiene	VPE 1	VPE 2	Gew / 1 Einh (g)
6527734	M8	40 mm	18,0	6,0	13	Strut	25	250	70.00
6527744	M10	50 mm	24,0	8,0	17	Strut	25	250	83.00
6527754	M12	50 mm	21,5	9,0	19	Strut	25	250	90.00



## Kombination mit

- 559 Walraven RapidStrut® Edelstahl Montageschienen
- 561 Walraven RapidStrut® Edelstahl Wandkonsolen

# BIS Strut Edelstahl Unterlegscheiben (flach)

(M 55 16)

Befestigung an BIS RapidStrut® Schiene

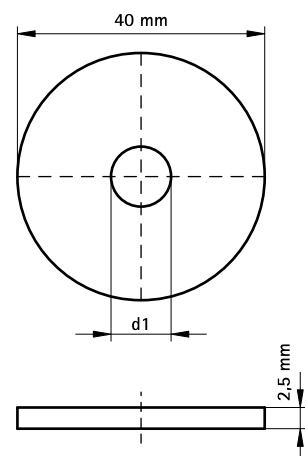


## Vorteile und Eigenschaften

- flache Unterlegscheiben
- Material: Edelstahl 1.4401 (AISI 316)

Art.Nr.	d1 (mm)	Für Schiene	VPE 1	Gew / 1 Einh (g)
6537508	Ø 8,5	Strut	100	28.00
6537510	Ø 10,5	Strut	100	20.00
6537512	Ø 12,5	Strut	100	22.00

*Ab Ø 10,5 Bestandteil des brandgeprüften Befestigungssystems*



## Kombination mit

- 559 Walraven RapidStrut® Edelstahl Montagesschienen
- 561 Walraven RapidStrut® Edelstahl Wandkonsolen

# BIS Strut Edelstahl Unterlegscheiben (U-förmig)

(M 55 19)

für BIS RapidStrut® Schienenkonstruktionen

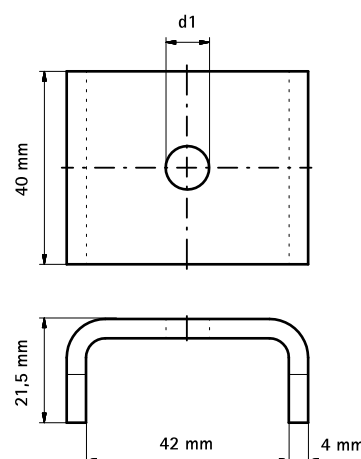


## Vorteile und Eigenschaften

- U-förmige Unterlegscheibe gegen das Aufbiegen der Schiene
- U-Form für höhere Stabilität
- Material: Edelstahl 1.4404 (AISI 316L)

Art.Nr.	d1 (mm)	Für Schiene	VPE 1	Gew / 1 Einh (g)
6571008	Ø 9,0	Strut	50	94.50
6571010	Ø 11,0	Strut	50	93.00
6571012	Ø 13,0	Strut	50	90.00
6571016	Ø 17,0	Strut	50	92.00

Ab Ø 11,0 Bestandteil des brandgeprüften Befestigungssystems



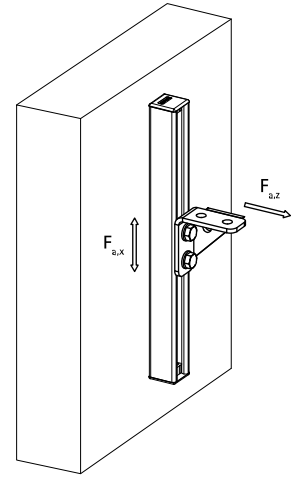
### Kombination mit

- 559 Walraven RapidStrut® Edelstahl Montageschienen
- 561 Walraven RapidStrut® Edelstahl Wandkonsolen

# BIS Strut Edelstahl Schienenverbinder 90° HD

(M 60 04)

für BIS RapidStrut® Schienenkonstruktionen

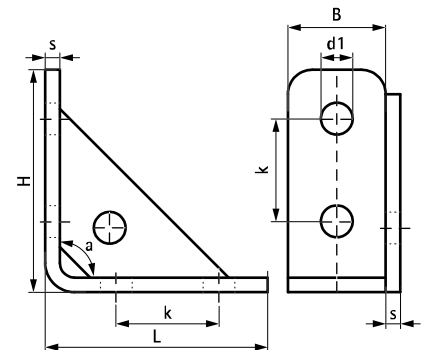


## Vorteile und Eigenschaften

- Knotendreieck (seitlich verstärkter Verbinder) für schwere Rohrkonstruktionen
- montagefreundlich durch abgerundete Ecken
- Material: Edelstahl 1.4404 (A4) - EN 10088, AISI 316L

Art.Nr.	L	B	H	s	d1	k	a	Für Schiene	F <sub>a,z</sub>	F <sub>a,z 2</sub>	F <sub>a,x</sub>	F <sub>a,x 2</sub>	VPE 1	Gew / 1 Einh (g)
		(mm)	(mm)	(mm)	(mm)	(mm)	(°)		(N)	(N)	(N)	(N)		
66587291	110 mm	40	110	4	12,2	50	90°	Strut	4.000	8.000	3.000	7.000	25	380.00

*F<sub>a,z</sub>*: Max. zulässige Last gemäß RAL GZ-655D (mit Strut-Schiene 41x41x1,5)  
*F<sub>a,z2</sub>*: Max. zulässige Last (mit Strut-Schiene 41x41x2,5)  
*F<sub>a,x</sub>*: Max. zulässige Last gemäß RAL GZ-655D (mit Strut-Schiene 41x41x1,5 und verschraubt 2 x M12 - 30Nm).  
*F<sub>a,x2</sub>*: Max. zulässige Last (mit Strut-Schiene 41x41x2,5 und verschraubt 2 x M12 - 60Nm)



### Kombination mit

- 559 Walraven RapidStrut® Edelstahl Montageschienen
- 560 Walraven RapidStrut® Edelstahl Doppelschienen
- 561 Walraven RapidStrut® Edelstahl

### Kombination mit

- 563 Walraven RapidStrut® Edelstahl Flügelmuttern
- 589 BIS Edelstahl Sechskantschrauben
- 571 BIS Strut Edelstahl Unterlegscheiben (flach)

# BIS Strut Edelstahl Schienenverbinder 90°

(M 60 08)

für BIS RapidStrut® Schienenkonstruktionen

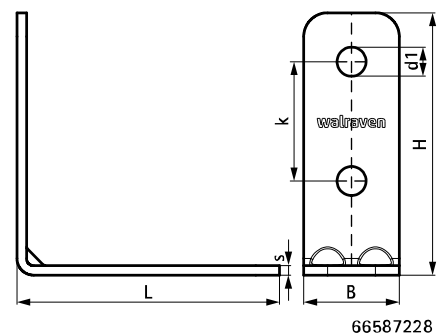
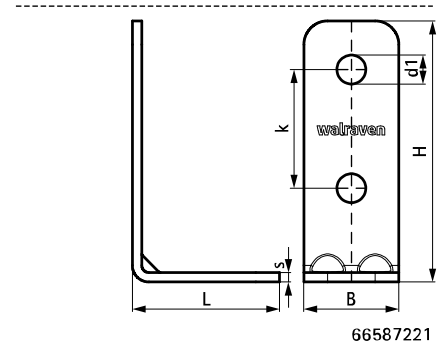
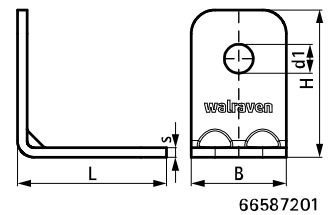


## Vorteile und Eigenschaften

- Winkelverbinder für Strut-Schienenkonstruktionen
- angepasstes Lochbild für Durchsteckverschraubungen bei Strut-Schienen
- montagefreundlich durch abgerundete Ecken
- verstärkte Biegungen für erhöhte Lastaufnahme

- Material: Edelstahl 1.4404 (A4) - EN 10088, AISI 316L

Art.Nr.	Modell	L	B	H	s	d1	k	a	VPE 1	Gew / 1 Einh
		(mm)	(mm)	(mm)	(mm)	(mm)	(mm)	(°)		(g)
66587201	Kurz / kurz	62 mm	40	62	4,0	Ø 12,2	-	90	50	135.00
66587221	Kurz / lang	62 mm	40	110	4,0	Ø 12,2	50	90	25	198.00
66587228	Lang / lang	110 mm	40	110	4,0	Ø 12,2	50	90	25	256.00



### Kombination mit

- 561 Walraven RapidStrut® Edelstahl Wandkonsolen
- 563 Walraven RapidStrut® Edelstahl Flügelmuttern
- 589 BIS Edelstahl Sechskantschrauben

### Kombination mit

- 571 BIS Strut Edelstahl Unterlegscheiben (flach)

# BIS Strut Edelstahl Schienenverbinder 135°

(M 60 09)

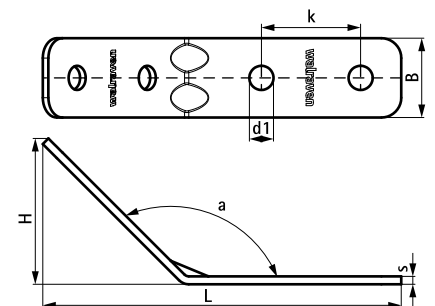
für BIS RapidStrut® Schienenkonstruktionen



## Vorteile und Eigenschaften

- Winkelverbinder für Strut-Schienenkonstruktionen
  - angepasstes Lochbild für Durchsteckverschraubungen bei Strut-Schienen
  - montagefreundlich durch abgerundete Ecken
  - verstärkte Biegungen für erhöhte Lastaufnahme
- Material: Edelstahl 1.4404 (A4) - EN 10088, AISI 316L

Art.Nr.	Modell	L	B	H	s	d1	k	a	VPE 1	Gew / 1 Einh
		(mm)	(mm)	(mm)	(mm)	(mm)	(mm)	(°)		(g)
66587256	Lang / lang	180 mm	40	80	4,0	Ø 12,2	50	135	25	250,00



### Kombination mit

- 559 Walraven RapidStrut® Edelstahl Montageschienen
- 560 Walraven RapidStrut® Edelstahl Doppelschienen
- 561 Walraven RapidStrut® Edelstahl

### Kombination mit

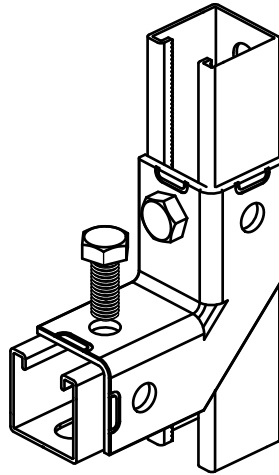
- 563 Walraven RapidStrut® Edelstahl Flügelmuttern
- 571 BIS Strut Edelstahl Unterlegscheiben (flach)
- 589 BIS Edelstahl Sechskantschrauben



# BIS Strut Edelstahl Schienenverbinder 90° 2D

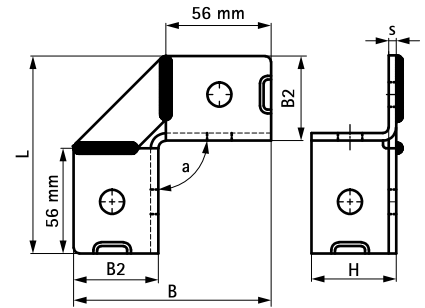
(M 60 110)

für BIS RapidStrut® Schienenkonstruktionen



## Vorteile und Eigenschaften

- ermöglicht eine flexible Ausrichtung der Schienen
- hohe Stabilität durch seitliche Flanken (Formschluss)
- Material: Edelstahl 1.4401 (AISI 316)



Art.Nr.	d (mm)	Modell	L	B (mm)	B2 (mm)	H (mm)	s (mm)	k (mm)	a (°)	Für Schiene	VPE 1	Gew / 1 Einh (g)
66597914	13 mm	2+2 / 90	105 mm	105	45	45	4,0	-	90	Strut	10	329.00

### Kombination mit

- 559 Walraven RapidStrut® Edelstahl Montageschienen
- 560 Walraven RapidStrut® Edelstahl Doppelschienen
- 563 Walraven RapidStrut® Edelstahl

# BIS Strut Edelstahl Kreuzverbinder

(M 60 13)

für BIS RapidStrut® Schienenkonstruktionen



66587292

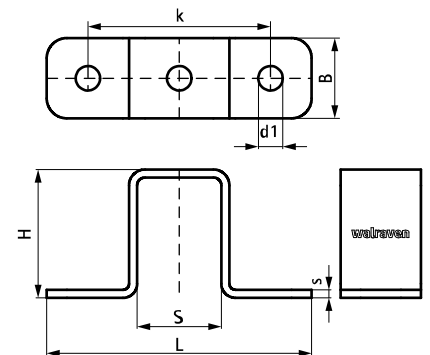
66587294

66587298

## Vorteile und Eigenschaften

- zur Überkreuzverbindung von Strut-Montageschienen
- zur Anbindung von Strut-Schienen an Wänden oder Decken
- angepasstes Lochbild für Durchsteckverschraubungen bei Strut-Schienen
- montagefreundlich durch abgerundete Ecken
- Material: Edelstahl 1.4404 (A4) - EN 10088, AISI 316L

Art.Nr.	L	B	H	s	d1	S	k	Für Schiene	VPE 1	Gew / 1 Einh
		(mm)	(mm)	(mm)	(mm)	(mm)	(mm)			(g)
66587292	141 mm	40	24	4,0	12,2	42	100	Strut 41x21	25	194.00
66587294	141 mm	40	44	4,0	12,2	42	100	Strut 41x41	25	238.00
66587298	141 mm	40	84	4,0	12,2	42	100	Strut 41x82	10	348.00



## Kombination mit

- 559 Walraven RapidStrut® Edelstahl Montageschienen
- 561 Walraven RapidStrut® Edelstahl Wandkonsolen
- 563 Walraven RapidStrut® Edelstahl

## Kombination mit

- 589 BIS Edelstahl Sechskantschrauben
- 571 BIS Strut Edelstahl Unterlegscheiben (flach)

# BIS Strut Edelstahl T-Schienenverbinder flach

(M 60 14)

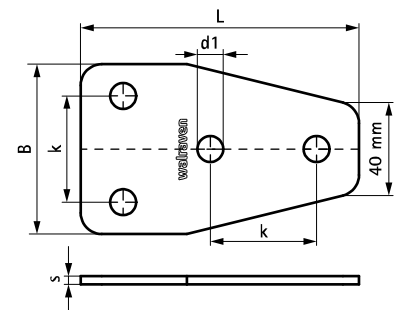
für BIS RapidStrut® Schienenkonstruktionen



## Vorteile und Eigenschaften

- Verbinder für T-Konstruktionen mit Strut-Schienen
- Material: Edelstahl 1.4404 (A4) - EN 10088, AISI 316L
- angepasstes Lochbild für Durchsteckverschraubungen bei Strut-Schienen
- montagefreundlich durch abgerundete Ecken
- zusätzliche Sicherheit durch zwei Verbindungspunkte pro Richtung

Art.Nr.	L	B	s	d1	k	Für Schiene	VPE 1	Gew / 1 Einh
		(mm)	(mm)	(mm)	(mm)			(g)
66587301	131 mm	80	4,0	Ø 12,2	41	Strut	25	268.00



### Kombination mit

- 559 Walraven RapidStrut® Edelstahl Montageschienen
- 560 Walraven RapidStrut® Edelstahl Doppelschienen
- 563 Walraven RapidStrut® Edelstahl

### Kombination mit

- 589 BIS Edelstahl Sechskantschrauben
- 571 BIS Strut Edelstahl Unterlegscheiben (flach)

# BIS Strut Edelstahl Längsverbinder U-förmig

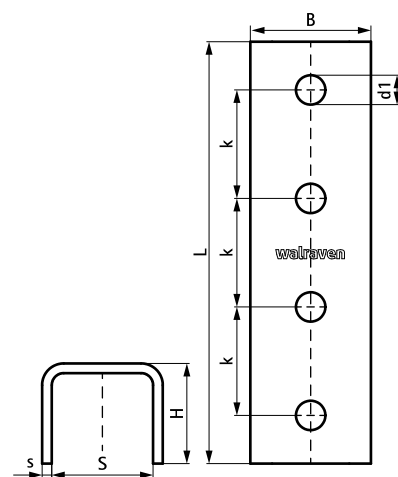
(M 60 19)

zur Längsverbinding von Strut-Montageschienen



## Vorteile und Eigenschaften

- U-Form für höhere Stabilität
- zur Längsverbinding von Strut-Montageschienen
- für eine kraftschlüssige und sichere Verbindung von Doppelschienen empfehlen wir die Verwendung von Längsverbindern auf beiden Schienenseiten
- angepasstes Lochbild für Durchsteckverschraubungen bei Strut-Schienen
- Material: Edelstahl 1.4404 (A4) - EN 10088, AISI 316L



Art.Nr.	L	B (mm)	H (mm)	s (mm)	d1 (mm)	S (mm)	k (mm)	Für Schiene	VPE 1	Gew / 1 Einh (g)
66587121	175 mm	50	21,5	4,0	Ø 12,2	42	45	Strut 41x21	20	427.00
66587141	175 mm	50	41,5	4,0	Ø 12,2	42	45	Strut 41x41 + 41x41D	10	651.00

## Kombination mit

- 559 Walraven RapidStrut® Edelstahl Montageschienen
- 560 Walraven RapidStrut® Edelstahl Doppelschienen
- 563 Walraven RapidStrut® Edelstahl

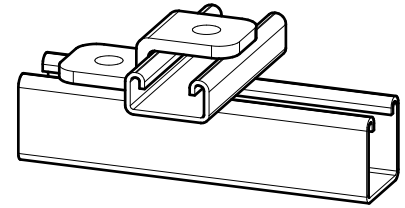
## Kombination mit

- 589 BIS Edelstahl Sechskantschrauben
- 571 BIS Strut Edelstahl Unterlegscheiben (flach)

# BIS Strut Edelstahl Z-Schienenverbinder

(M 60 23)

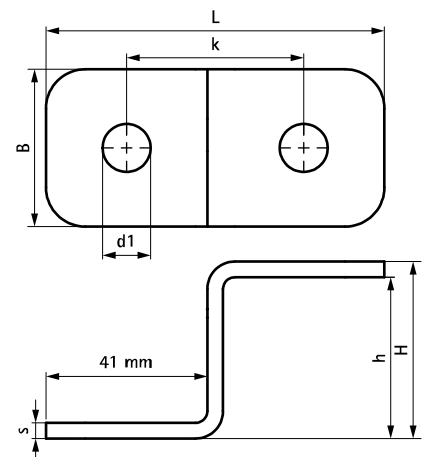
für BIS RapidStrut® Schienenkonstruktionen



## Vorteile und Eigenschaften

- zur Anbindung von Strut-Schienen an Wänden oder Decken
- Material: Edelstahl 1.4404 (A4) - EN 10088, AISI 316L
- Verbinder für Z-Konstruktionen mit Strut-Schienen
- zum Aufhängen von Gewindestangen an Decken mit Höhenverstellmöglichkeit nach der Installation von Rohrschelle/Rohr
- montagefreundlich durch abgerundete Ecken

Art.Nr.	L	B	H	h	s	d1	k	Für Schiene	VPE 1	Gew / 1 Einh
		(mm)	(mm)	(mm)	(mm)	(mm)	(mm)			(g)
66587504	86 mm	40	45	41	4,0	Ø 12,2	-	Strut 41x41	50	143.00



### Kombination mit

- 559 Walraven RapidStrut® Edelstahl Montageschienen
- 563 Walraven RapidStrut® Edelstahl Flügelmuttern
- 589 BIS Edelstahl Sechskantschrauben

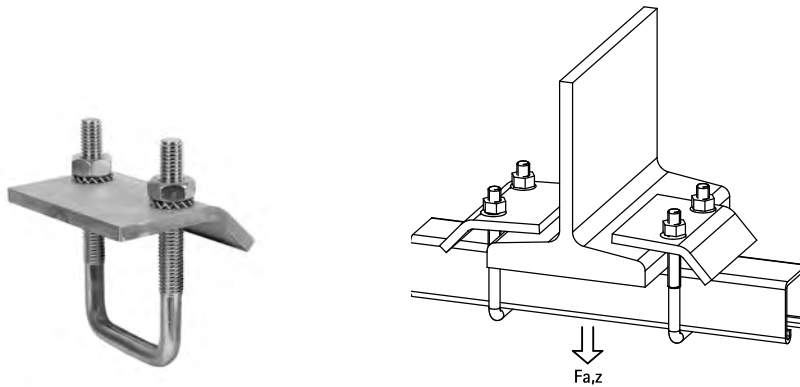
### Kombination mit

- 571 BIS Strut Edelstahl Unterlegscheiben (flach)

# BIS Strut Edelstahl Trägerklammer

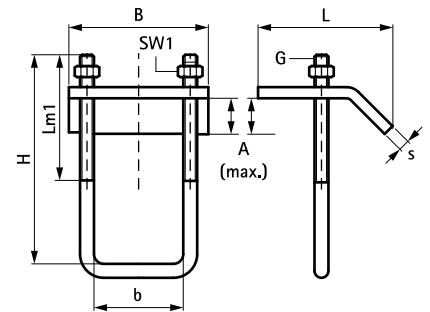
(M 62 16)

zur Anbindung von Strut-Montageschienen an Stahlträgern



## Vorteile und Eigenschaften

- zur stabilen Befestigung unter Trägern ohne Schweißen oder Bohren
- pro Befestigungspunkt immer 2 Klemmflansche verwenden
- Material: Edelstahl 1.4401/1.4404 (A4) - EN 10088, AISI 316/316L



Art.Nr.	A (mm)	G	L	B (mm)	H (mm)	s (mm)	Lm1 (mm)	SW1 (mm)	Für Schiene	F <sub>a,z</sub> (N)	F <sub>a,z</sub> (kg)	VPE 1	Gew / 1 Einh (g)
66587711	17,5	M10	69 mm	80	90	6,0	60	17	Strut 41x21 + 41x41	5.700		25	427.00
66587721	20,0	M10	69 mm	80	130	6,0	75	17	Strut 41x41D	5.700	570	25	471.00

## Kombination mit

- 559 Walraven RapidStrut® Edelstahl Montageschienen
- 560 Walraven RapidStrut® Edelstahl Doppelschienen

# BIS Strut Edelstahl Trägerklemmplatte

für BIS RapidStrut® Schienenkonstruktionen

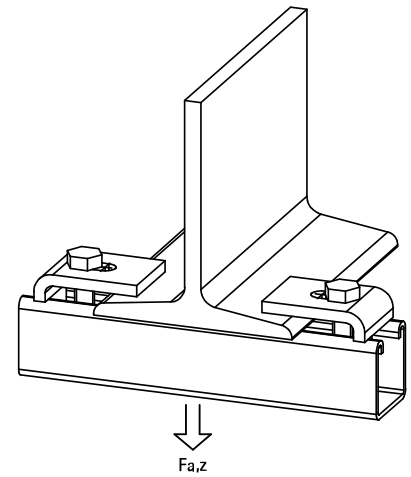
(M 62 17)



657 1 731



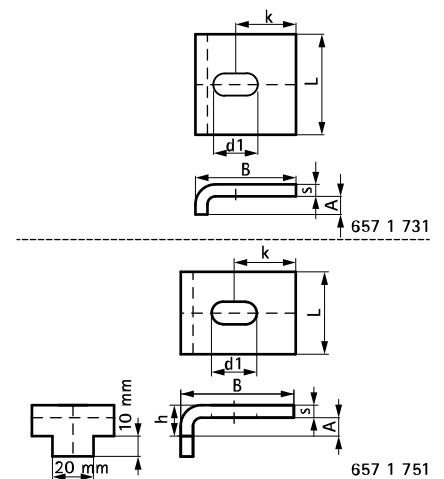
657 1 751



## Vorteile und Eigenschaften

- zur Befestigung an Stahlträgern ohne Schweißen oder Bohren
- Material: Edelstahl
- pro Befestigungspunkt immer 2 Klemmflansche verwenden

Art.Nr.	A (mm)	L (mm)	B (mm)	h (mm)	s (mm)	d1 (mm)	k (mm)	F <sub>a,z</sub> (N)	VPE 1	Gew / 1 Einh (g)
6571731	10	50 mm	50	-	6,0	22 x 11	30	8.000	50	120.00
6571751	10	40 mm	55	15	6,0	22 x 11	30	8.000	50	116.00



# BIS Edelstahl Trägerklammer Modell C

(M 64 05)

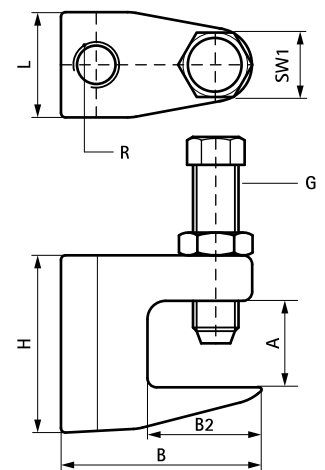
für Flansch



## Vorteile und Eigenschaften

- zur Befestigung an Stahlträgern ohne Schweißen oder Bohren
- DIN 933 M10x40 Stellschraube mit Ringschneide und DIN 439 Sechskantmutter
- Stellschraube mit Ringschneide zur Vermeidung seitlicher Verschiebungen auf dem Träger
- Material: Edelstahl 1.4404 (AISI 316L)

Art.Nr.	A (mm)	R	G	L	B (mm)	B2 (mm)	H (mm)	SW1 (mm)	F <sub>a,z</sub> (N)	VPE 1	Gew / 1 Einh (g)
6007408	≤ 16	Ø 9 mm	M10	21 mm	41,5	21,5	38	19	1.200	50	170.00
6007410	≤ 16	Ø 11 mm	M10	21 mm	41,5	21,5	38	19	1.800	50	165.00
6007412	≤ 16	Ø 13 mm	M10	21 mm	41,5	21,5	38	19	2.000	50	159.00

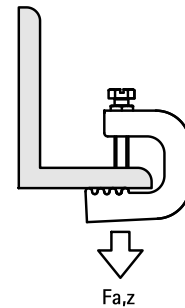
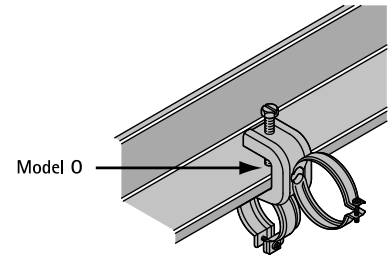




# BIS Edelstahl Trägerklammer Modell O V2A

(M 64 10)

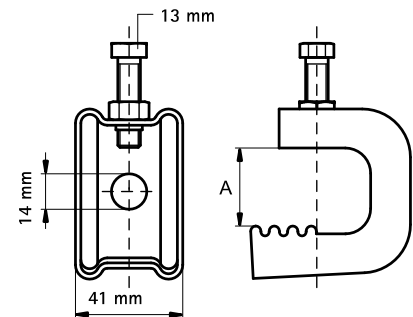
für Flansch bis zu 45 mm



## Vorteile und Eigenschaften

- zur Befestigung an Stahlträgern ohne Schweißen oder Bohren
- bis Flanschstärke 45 mm
- mit Loch  $\varnothing$  14 mm zur Befestigung von IC-Clip, Gewindestift oder S-Haken
- mit Verzahnung für besseren Halt
- Material: Edelstahl 1.4301 (AISI 304)
- siehe auch: IC-Clip (zur Befestigung von Kabeln oder Schutzrohren)

Art.Nr.	A (mm)	F <sub>a,z</sub> (N)	VPE 1	Gew / 1 Einh (g)
6077720	≤20	1.100	25	131.00
6077730	≤30	1.200	25	186.00
6077745	≤45	1.300	25	224.00



# BIS Edelstahl Grundplatte widerstandsgeschweißt

(M 65 05)

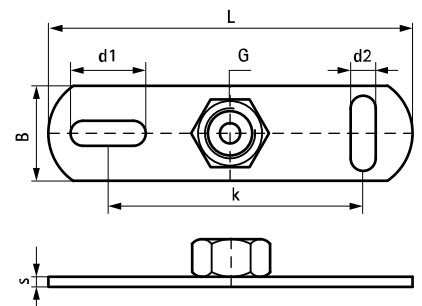
zur Befestigung an Decken und Böden



## Vorteile und Eigenschaften

- Befestigungslöcher sind als Langlöcher um 90° zueinander ausgestanzt, um den Montagekomfort zu verbessern
- Part No. 6717010: CO<sub>2</sub>-geschweißt
- Art.Nr. 67070XX: Material: Edelstahl 1.4301 (AISI 304)
- Art.Nr. 67170XX: Material: Edelstahl 1.4404 (AISI 316L)

Art.Nr.	G	L	B	s	d1	d2	k	F <sub>a,z</sub>	VPE 1	VPE 2	Gew / 1 Einh (g)
			(mm)	(mm)	(mm)	(mm)	(mm)	(N)			
6707006	M6	80 mm	25	3,0	15 x 8,5	15 x 8,5	50	2.500	50	250	48.00
6707008	M8	80 mm	25	3,0	15 x 8,5	15 x 8,5	50	2.500	50	250	56.00
6707010	M10	80 mm	25	3,0	15 x 8,5	15 x 8,5	50	2.500	50	250	49.00
6717008	M8	80 mm	25	3,0	15 x 8,5	15 x 8,5	50	5.000	40	-	44.00
6717010	M10	145 mm	35	3,0	30 x 11,0	25 x 11,0	100	3.000	40	-	152.00



## Kombination mit

593 BIS Edelstahl Gewindestange

# BIS Edelstahl Grundplatte CO<sub>2</sub>-geschweißt

(M 65 07)

Befestigung an Wand oder Decke



6717012

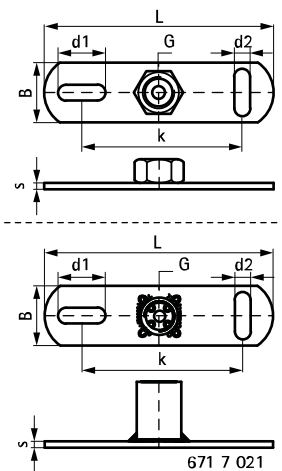
6717016

6717021

## Vorteile und Eigenschaften

- zur Befestigung an Wänden, Decken und Böden (zur Anwendung bei Zug- und Querlasten geeignet)
- Befestigungslöcher sind als Langlöcher um 90° zueinander ausgestanzt, um den Montagekomfort zu verbessern
- mit CO<sub>2</sub>-geschweißter Anschlussmutter
- Material: Edelstahl 1.4404 (AISI 316L)

Art.Nr.	G	L	B	s	d1	d2	k	F <sub>a,z</sub>	VPE 1	Gew / 1 Einh
			(mm)	(mm)	(mm)	(mm)	(mm)	(N)		(g)
6717012	M12	145 mm	35	3,0	30 x 11,0	25 x 11,0	100	3.500	40	161.00
6717016	M16	145 mm	35	3,0	30 x 11,0	25 x 11,0	100	3.500	50	170.00



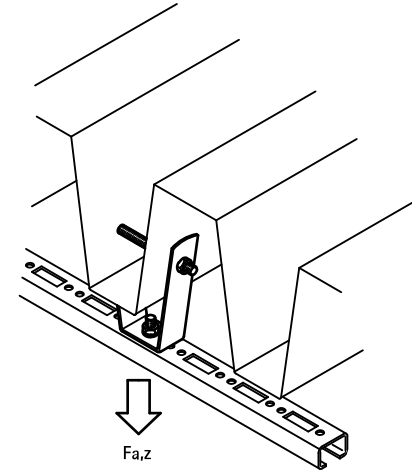
### Kombination mit

593 BIS Edelstahl Gewindestange

# BIS Edelstahl Trapezblechhalter

(M 67 05)

zur Befestigung an Trapezblech

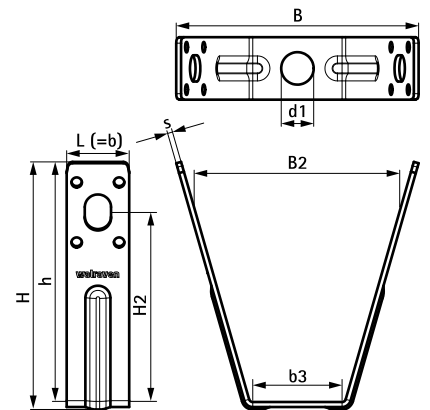


## Vorteile und Eigenschaften

- zur Befestigung am Trapezblech mittels Blindnieten oder Gewindestange
- zur Anwendung in Umgebungen mit erhöhter Korrosionsschutzanforderung
- Gewindestift höhenregulierbar
- Material: Edelstahl, A4

Art.Nr.	L	B	B2	b3	H	h	s	d1	h2	Fa,z	VPE 1	Gew / 1 Einh
		(mm)	(mm)	(mm)	(mm)	(mm)	(mm)	(mm)	(mm)	(N)		(g)
6787001	25 mm	97,9	81,8	38	99,6	96,1	2,5	Ø 13,0 mm	75,7	2.300	50	105.00

*Max. zulässige Last (F<sub>a,z</sub>) abhängig von Tragfähigkeit des Trapezbleches. Diese ist mit Planer / Statiker vor der Montage abzuklären.*



**Kombination mit**  
410 BIS Trapezlochzange

# BIS Edelstahl Stockschrauben

(M 75 05)

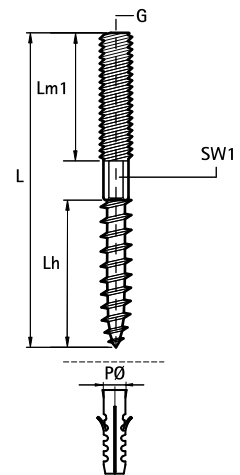
Befestigung an Wand oder Decke



## Vorteile und Eigenschaften

- Material: Edelstahl 1.4301 (AISI 304)

Art.Nr.	G	L	Lh (mm)	Lm1 (mm)	PØ (mm)	VPE 1	Gew / 1 Einh (g)
6267805	M8	50 mm	23	27	10	100	12.50
6267808	M8	80 mm	35	35	10	100	20.00
6267810	M8	100 mm	50	40	10	100	27.30
6267812	M8	120 mm	50	40	10	100	30.00
6267816	M8	160 mm	45	50	10	50	44.00
6287006	M10	60 mm	20	40	12	100	26.00
6287008	M10	80 mm	40	40	12	100	33.50
6287012	M10	120 mm	50	40	12	50	53.00
6287016	M10	160 mm	60	50	12	50	68.00



### Kombination mit

506 BIS Metallspreizdübel

# BIS Edelstahl Sechskantschrauben

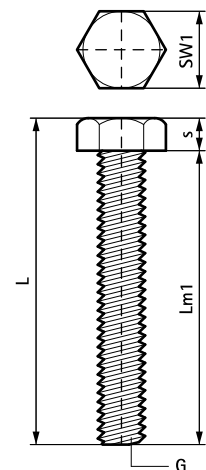
(M 80 05)



## Vorteile und Eigenschaften

- Material: Edelstahl 1.4401 (AISI 316)

Art.Nr.	Typ	G	L	s	Lm1	SW1	VPE 1	Gew / 1 Einh
				(mm)	(mm)	(mm)		(g)
6147825	DIN 933	M8	30 mm	5,0	25	13	100	13.90
6147840	DIN 933	M8	45 mm	5,0	40	13	100	18.70
6147860	DIN 933	M8	65 mm	5,0	60	13	100	25.00
6148025	DIN 933	M10	29 mm	4,0	25	17	100	24.00
6148040	DIN 933	M10	45 mm	5,0	40	17	100	31.20
6148060	DIN 933	M10	65 mm	5,0	60	17	50	41.30
6148225	DIN 933	M12	29 mm	4,0	25	19	50	34.10
6148240	DIN 933	M12	45 mm	5,0	40	19	100	44.90



## Kombination mit

- 553 BIS Edelstahl Unterlegscheiben (flach)
- 590 BIS Edelstahl Sechskanutmuttern

## BIS Edelstahl Sechskantmuttern

(M 80 10)

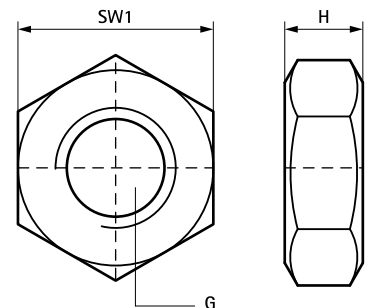


## Vorteile und Eigenschaften

- Material: Edelstahl 1.4401 (AISI 316)

Art.Nr.	Typ	G	H (mm)	SW1 (mm)	VPE 1	Gew / 1 Einh (g)
6127006	DIN 934	M6	5,0	10	50	2.00
6127008	DIN 934	M8	6,5	13	50	6.50
6127010	DIN 934	M10	8,0	17	50	10.00
6127012	DIN 934	M12	10,0	19	100	25.00
6127016	DIN 934	M16	13,0	24	100	30.00

Ab M10 Bestandteil des brandgeprüften Befestigungssystems



## Kombination mit

553 BIS Edelstahl Unterlegscheiben (flach)

## BIS Edelstahl Ketten (DIN 5685-1)

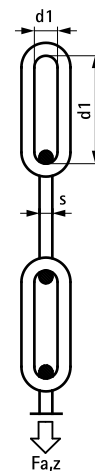
(M 85 05)



## Vorteile und Eigenschaften

- langgliedrig
- nach DIN 5685-1
- Material: Edelstahl 1.4301 (AISI 304)

Art.Nr.	L	s (mm)	d1 (mm)	F <sub>a,z</sub> (N)	VPE 1	Gew / 1 Einh (g)
0917015	30 m	3,0	26 x 5,4	700	30	146.50
0917017	30 m	4,0	32 x 7,2	1.100	30	266.67





## BIS Edelstahl Gewindestift

(M 90 03)

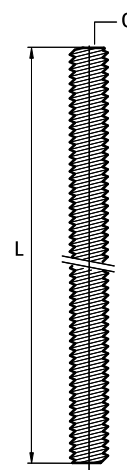


## Vorteile und Eigenschaften

■ nach DIN 976-1

■ Material: Edelstahl 1.4301 (AISI 304)

Art.Nr.	G	L	VPE 1	Gew / 1 Einh (g)
6317803	M8	30 mm	100	9.00
6317806	M8	60 mm	100	19.10
6317810	M8	100 mm	100	26.00
6317815	M8	150 mm	200	48.00



# BIS Edelstahl Gewindestange

(M 90 05)

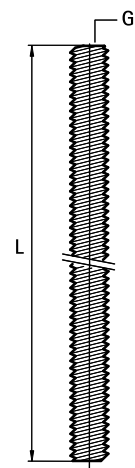
Befestigung an Wand oder Decke



## Vorteile und Eigenschaften

- Material: Edelstahl

Art.Nr.	Typ	G	L	Material	Bund1	Gew / 1 Einh (g)
6307006	DIN 976-1	M6	1 m	1.4301 (AISI 304)	100	177.00
6307008	DIN 976-1	M8	1 m	1.4301 (AISI 304)	50	319.00
6307010	DIN 976-1	M10	1 m	1.4301 (AISI 304)	25	500.00
6307012	DIN 976-1	M12	1 m	1.4301 (AISI 304)	20	725.00
6307016	DIN 976-1	M16	1 m	1.4301 (AISI 304)	10	1330.00
6307020	DIN 976-1	M20	1 m	1.4301 (AISI 304)	5	2050.00



### Kombination mit

- 590 BIS Edelstahl Sechskantmuttern
- 553 BIS Edelstahl Unterlegscheiben (flach)
- 594 BIS Edelstahl Gewindemuffe

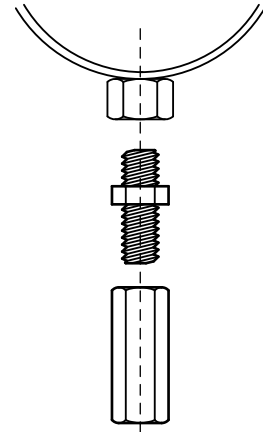
### Kombination mit

- 595 BIS Edelstahl Reduzierstücke (AG/IG)
- 585 BIS Edelstahl Grundplatte widerstandsgeschweißt

# BIS Edelstahl Gewindemuffe

zur Anpassung von Anschlussgewinden

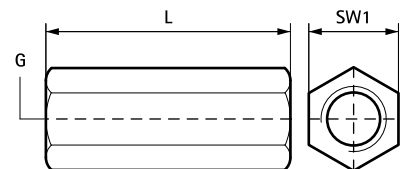
(M 90 10)



## Vorteile und Eigenschaften

- zum Verbinden von 2 Gewindestücken
- Material: Edelstahl 1.4301 (AISI 304)

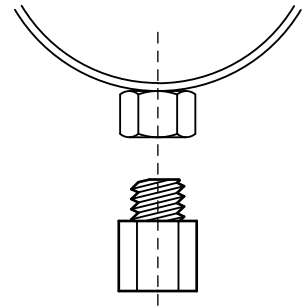
Art.Nr.	G	L	SW1 (mm)	F <sub>a,z</sub> (N)	VPE 1	Gew / 1 Einh (g)
6457625	M6	25 mm	10	11.800	100	11.00
6457830	M8	30 mm	13	21.400	100	14.00
6457930	M10	30 mm	17	27.000	50	18.00
6457240	M12	40 mm	19	30.300	50	66.70
64571648	M16	48 mm	24	-	50	125.00



# BIS Edelstahl Reduzierstücke (AG/IG)

(M 90 15)

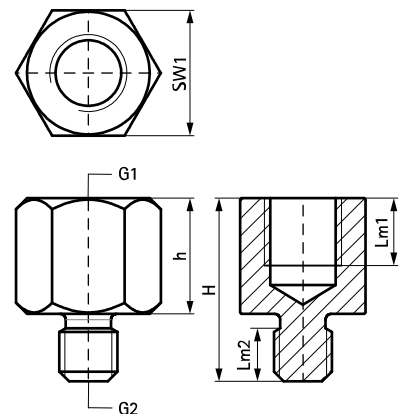
zur Anpassung von Anschlussgewinden



## Vorteile und Eigenschaften

- zum Verbinden von unterschiedlich großen Gewindeteilen (M8/M10)
- Material: Edelstahl 1.4401 (AISI 316)

Art.Nr.	H (mm)	h (mm)	G1	G2	Lm1 (mm)	Lm2 (mm)	SW1 (mm)	VPE 1	VPE 2	Gew / 1 Einh (g)
6477210	23	15	M10	M8	9,0	6,0	13	50	500	13.00
6477308	21	13	M8	M10	7,0	6,0	13	50	500	15.00
6477416	32	22	M16	M12	11,0	8,0	24	10	100	73.00
6477512	32	18	M12	M16	10,0	11,0	19	10	100	51.00



# WDI1 Edelstahl Einschlaganker VA

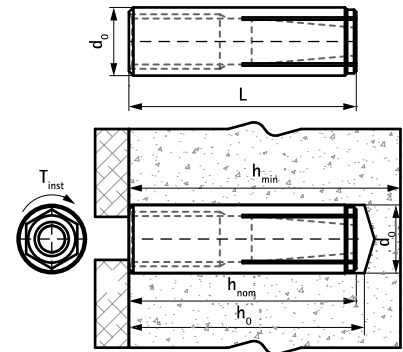
(M 95 21)

Standard-Einschlaganker aus Edelstahl



## Vorteile und Eigenschaften

- schnelle und einfache Installation
- für mittlere Lasten
- aus Edelstahl zur Anwendung in Außenbereichen und korrosiver Umgebung
- ohne Krage zur tieferen Verankerung
- Material: Edelstahl
- ETA ETAG 001 Teil 6: Zugelassen als Mehrfachbefestigung von nichttragenden Systemen
- zugelassen für R30 - R120 zur Verwendung unter Brandbeanspruchung (M8-M16)
- Untergrundmaterial:
  - gerissener Beton
  - ungerissener Beton



Art.Nr.	Code	Abmessung	L	d <sub>0</sub>	h <sub>0</sub>	h <sub>min</sub>	h <sub>nom</sub>	Max. Zuglast*** in Beton C20/25 (kN)	VPE 1	VPE 2	Gew / 1 Einh (g)
6103708	WDI1 SSt 8x30	M8	30 mm	10	≥ 32	80	≥ 30	0,68*	100	600	13.00
6103710	WDI1 SSt 10x40	M10	40 mm	12	≥ 42	80	≥ 40	1,09*	50	500	23.00
6103712	WDI1 SSt 12x50	M12	50 mm	15	≥ 53	100	≥ 50	1,56*	50	300	46.00
6103716	WDI1 SSt 16x65	M16	65 mm	20	≥ 70	130	≥ 65	2,81*	25	200	109.00

\* Max. zulässige Last: Dübel für die Verwendung als Mehrfachbefestigung von nichttragenden Systemen gemäß ETAG001, Teil 6; vorbehaltlich der korrekten Anwendung bei maximaler Setztiefe; inkl. Teilsicherheitsbeiwert und Gesamtsicherheitsbeiwert von 1.4.

Der Teilsicherheitsbeiwert hängt vom Belastungstyp ab und muss aus den nationalen Vorgaben entnommen werden. Die Berücksichtigung aller Versagensarten und des Verwendbarkeitsnachweises (ETA) ist bei der Ankerbemessung zwingend erforderlich. Weiterführende Informationen finden Sie im entsprechenden Verwendbarkeitsnachweis (ETA, abZ, abP etc.).

\*\*\* Von Walraven empfohlener Maximalwert

### Kombination mit

- 467 WDI1 Anker-Setzwerkzeug
- 488 WIS Reinigungsbürste
- 489 WIS Ausblaspumpe

### Kombination mit

- 494 WDI1 SD Bundbohrer

# WTB1 Edelstahl Bolzenanker VA

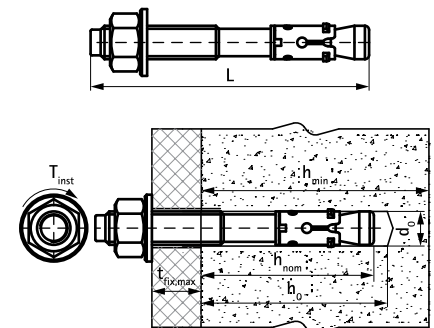
(M 95 22)

leistungsfähiger Edelstahl-Spreizdübel für ungerissenen Beton



## Vorteile und Eigenschaften

- hohe Lastaufnahmefähigkeit
- geeignet zur Vor- und Durchsteckmontage
- aus Edelstahl zur Anwendung in Außenbereichen und korrosiver Umgebung
- verschiedene Setztiefen ermöglichen flexible Installation
- Material: Edelstahl, A4
- ETA Option 1 Zugelassen in gerissenen und ungerissenen Beton
- zugelassen für R30 - R120 zur Verwendung unter Brandbeanspruchung
- Untergrundmaterial:
  - gerissener Beton
  - ungerissener Beton
  - Stein



Art.Nr.	Code	Abmessung	L	d <sub>0</sub>	h <sub>0</sub>	h <sub>min</sub>	h <sub>nom</sub>	t <sub>fix,max</sub>	Max. Zuglast*** in ungerissenen Beton C20/25 (kN)	Max. Zuglast*** in gerissenen Beton C20/25 (kN)	VPE 1	Gew / 1 Einh (g)
				(mm)	(mm)	(mm)	(mm)	(mm)				
609871080	WTB1 SSt 8x75	M8	75 mm	8	55	100	55	10	3,57*	2,38*	100	28.00
609871081	WTB1 SSt 8x115	M8	115 mm	8	55	100	55	50	3,57*	2,38*	100	48.00
609871100	WTB1 SSt 10x95	M10	95 mm	10	69	100	69	15	7,62*	4,29*	50	72.00
609871101	WTB1 SSt 10x130	M10	130 mm	10	69	100	69	50	7,62*	4,29*	50	79.70
609871120	WTB1 SSt 12x125	M12	125 mm	12	80	140	80	30	11,90*	5,71*	50	140.00
609871121	WTB1 SSt 12x150	M12	150 mm	12	80	140	80	55	11,90*	5,71*	50	200.00

\* Max. zulässige Last: Dübel für die Verwendung als Einfachbefestigung; vorbehaltlich der korrekten Anwendung bei maximaler Setztiefe; inkl. Teilsicherheitsbeiwert und Gesamtsicherheitsbeiwert von 1.4.  
 Der Teilsicherheitsbeiwert hängt vom Belastungstyp ab und muss aus den nationalen Vorgaben entnommen werden. Die Berücksichtigung aller Versagensarten und des Verwendbarkeitsnachweises (ETA) ist bei der Ankerbemessung zwingend erforderlich.  
 Weiterführende Informationen finden Sie im entsprechenden Verwendbarkeitsnachweis (ETA, abZ, abP etc.).  
 \*\*\* Von Walraven empfohlener Maximalwert

### Kombination mit

- 488 WIS Reinigungsbürste
- 489 WIS Ausblaspumpe
- 494 WD11 SD Bundbohrer

## WIS Edelstahl Gewindestange VA

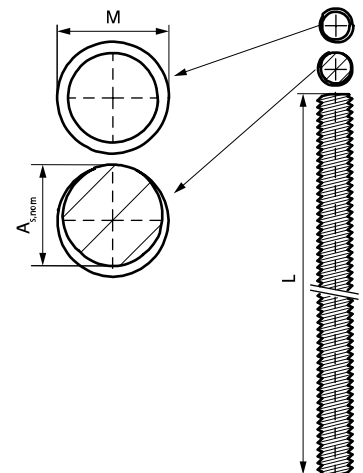
(M 95 24)



## Vorteile und Eigenschaften

- nach DIN 976-1
- hohe Leistungsfähigkeit durch 60° Flankenwinkel
- Material: Edelstahl 1.4401 (AISI 316)

Art.Nr.	Code	Gewinde (M)	L	A <sub>s,nom</sub> (mm <sup>2</sup> )	Bund 1	Gew / 1 Einh (g)
63079108	WIS TR SSt M8x1000	M8	1 m	36,6	50	310.00
63079110	WIS TR SSt M10x1000	M10	1 m	58,0	25	490.00
63079112	WIS TR SSt M12x1000	M12	1 m	84,3	20	710.00
63079116	WIS TR SSt M16x1000	M16	1 m	157,0	10	1310.00



## Kombination mit

- 485 WIS Injektionsmörtel WPSF100
- 550 Walraven RapidRail® Edelstahl Schiebemuttern
- 551 BIS Edelstahl Schiebemuttern

## Kombination mit

- 590 BIS Edelstahl Sechskantmuttern
- 553 BIS Edelstahl Unterlegscheiben (flach)
- 554 BIS Edelstahl Unterlegscheiben (U-förmig)

# BIS Edelstahl Kippdübel (Gewindebolzen)

(M 95 25)

Befestigung an Hohlwänden usw.



## Vorteile und Eigenschaften

- U-Profil mit drehbarer Achse und Gewindestift
- zur Befestigung an Hohlwänden, Hohldecken oder Trapezblechen
- mit VdS-Zulassung - Zertifikatnummer G 4890027
- Material: Edelstahl



Cert.Nr.  
G 4890027

Art.Nr.	Modell	G	L	B (mm)	HØ (mm)	SW1 (mm)	VdS	VPE 1	Gew / 1 Einh (g)
0670673	Gewindebolzen	M8	100 mm	74,0	20	13	VdS	50	88.00

Art. Nr. 0670673: Bruchlast 20 kN.

Lastwerte des Dübels sind abhängig vom Bauteil bzw. Untergrund (meist Trapezblech, m<sup>2</sup>-Last entscheidend).





# N Walraven Rohrverbinder und -kennzeichnung



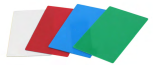
## Walraven Zubehör für Rohrverbinder

BIS Mengerig <sup>®</sup> Dichtungsringe	602
BIS Mengerig <sup>®</sup> Gleitmittel	603



## Walraven Schilderhalter

BIS IKS-2000 <sup>®</sup> Schilderhalter	604
BIS IKS-2000 <sup>®</sup> Lochband	605
BIS IKS-2000 <sup>®</sup> Klettband	606



## Walraven Schilder

BIS IKS-2000 <sup>®</sup> Schilder (DIN 2403)	607
---	-----

# BIS Mengerling® Dichtungsringe

für Rohre DN 50 - DN 200

(N 20 05)



## Vorteile und Eigenschaften

- einfach anzubringen (ohne Gleitmittel), zum Stecken
- Material: EPDM-Gummi, schwarz
- verwendbar bis 0,5 bar Innendruck
- getestet nach DIN 4060
- zum Verbinden und Abdichten von Gussrohren mit Muffe und einem SML oder HT/PE-Rohr

Art.Nr.	DN	Modell	Typ	VPE 1	Gew / 1 Einh (g)
7300050	50	GA-Muffe auf SML oder GA	I	100	18.00
7300070	70	GA-Muffe auf SML oder GA	I	100	20.00
7300100	100	GA-Muffe auf SML oder GA	I	250	30.00
7300125	125	GA-Muffe auf SML oder GA	I	20	60.00
7300150	150	GA-Muffe auf SML oder GA	I	20	61.50
7300200	200	GA-Muffe auf SML oder GA	I	10	82.00
7301050	50	GA-Muffe auf SML oder GA	A	100	16.00
7301070	70	GA-Muffe auf SML oder GA	A	100	23.50
7301100	100	GA-Muffe auf SML oder GA	A	250	36.20
7301125	125	GA-Muffe auf SML oder GA	A	20	68.00
7301150	150	GA-Muffe auf SML oder GA	A	20	76.00
7301200	200	GA-Muffe auf SML oder GA	A	10	101.00
7302050	50	GA-Muffe auf HT/PE	IS	100	17.40
7302125	125	GA-Muffe auf HT/PE	IS	20	44.00
7303050	50	GA-Muffe auf HT/PE	AS	100	36.80
7303070	70	GA-Muffe auf HT/PE	AS	100	38.00
7303125	125	GA-Muffe auf HT/PE	AS	20	44.00

HT-Dichtungen (Art.Nr. 730XXXX) DN 40 bis DN 200 ab Lager.

# BIS Mengerling® Gleitmittel

(N 20 10)



## Vorteile und Eigenschaften

- für Mengerling® Fix und vergleichbare Systeme mit Steckmuffen
- enthält nur umweltfreundliche Stoffe
- biologisch abbaubar, nicht ätzend, wasserlöslich

Art.Nr.	Modell	Inh.	VPE 1	Gew / 1 Einh (g)
7470101	Eimer	1.000 ml	18	1060.00

# BIS IKS-2000® Schilderhalter

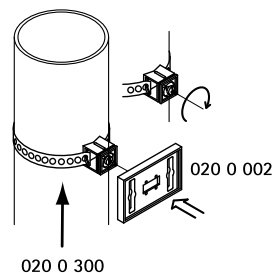
(N 30 05)



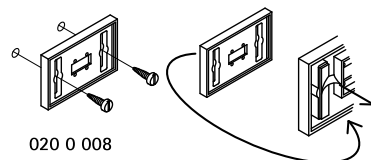
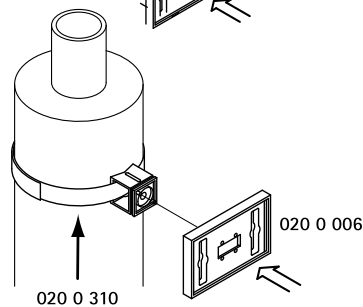
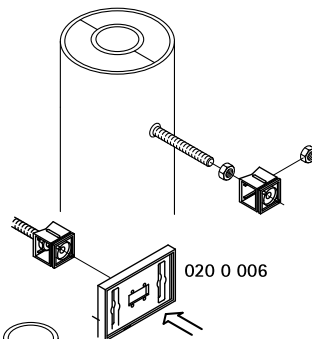
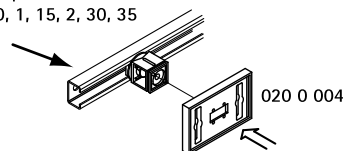
## Vorteile und Eigenschaften

- Material: Montagewürfel aus PA (Polyamide - Nylon6); Schilderhalter aus PP (Polypropylene)
- Temperaturbeständigkeit: -15 °C bis +80 °C

Art.Nr.	Modell	VPE 1	VPE 2	Gew / 1 Einh (g)
0200002	mit Klemmstück zur Befestigung mittels BIS IKS 2000® Lochband (Art.Nr. 0200300)	10	100	37.00
0200006	mit Klemmstück zur Befestigung auf Schweißstift oder mittels BIS IKS-2000® Klettband (Art.Nr. 0200310)	10	250	24.00
0200008	Selbstklebend oder zur Befestigung an der Wand mittels Schrauben	10	100	20.00

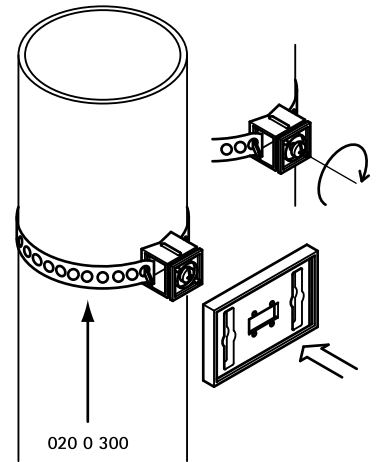


BIS RapidRail®  
WM0, 1, 15, 2, 30, 35



# BIS IKS-2000<sup>®</sup> Lochband

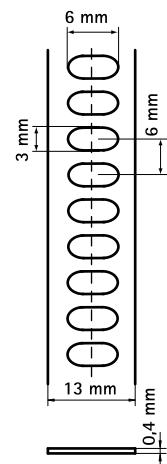
(N 30 10)



## Vorteile und Eigenschaften

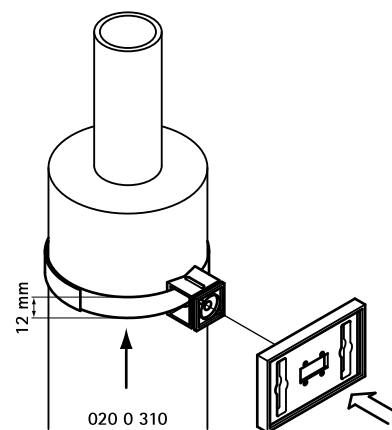
- zur Befestigung von IKS Schilderhaltern
- Material: Edelstahl 1.4404 (AISI 316L)

Art.Nr.	L	VPE 1	Einh.	Gew / 1 Einh (g)
0200300	20 m	10	Rolle	678.00



# BIS IKS-2000<sup>®</sup> Klettband

(N 30 15)



## Vorteile und Eigenschaften

- zur Befestigung von IKS Schilderhaltern

Art.Nr.	L	b (mm)	VPE 1	Einh.	Gew / 1 Einh (g)
0200310	25 m	12	48	Rolle	206.00

# BIS IKS-2000<sup>®</sup> Schilder (DIN 2403)

(N 35 05)

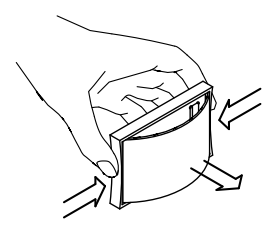
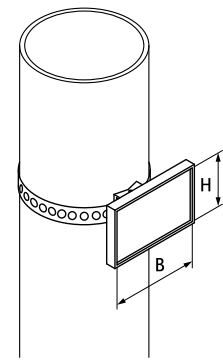
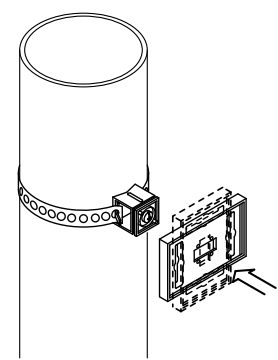
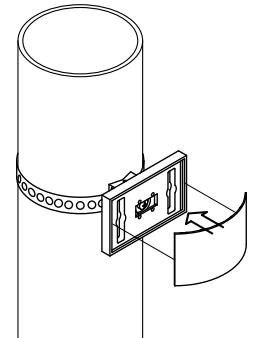
Markierung und Identifikation von Rohren



## Vorteile und Eigenschaften

- Schilderfarben nach DIN 2403
- verschiedene Druckmöglichkeiten (mehrfarbig, Logo, Symbole, Barcode)
- mehrfarbig nur auf weißem Schild
- Art.Nr. 020 0 02X: Druckkosten (einfarbig oder mehrfarbig)
- Material: Hart-PVC (Polyvinylchlorid)
- kratzfest, abwaschbar

Art.Nr.	B (mm)	H (mm)	Farbe	Medium / Anwendung	VPE 1	Gew / 1 Einh (g)
0200101	86	54	Weiß	-	250	5.00
0200102	86	54	Grün	Wasser	500	5.00
0200103	86	54	Blau	Sauerstoff	500	5.00
0200104	86	54	Rot	Wasserdampf	500	5.00
0200021	-	-	Einfarbig	-	-	1.00
0200024	-	-	Mehrfarbig	-	-	1.00





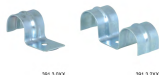


# O Walraven Fußboden- und Heizkörperbefestigung



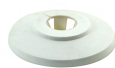
## Walraven Rohrführung

BIS Zweiteiliger Rohrführungsbogen	610
BIS Kunststoffwinkelrohrspangen	611



## Walraven Bodenschellen

BIS Befestigungsschellen	612
BIS Einschlagdübel für BIS Befestigungsschellen	613
BIS Dübelhaken	614
BIS Tackersystem	615



## Walraven Rosetten

BIS Kunststoff-Rohrrosetten	616
BIS Doppelrosetten	617



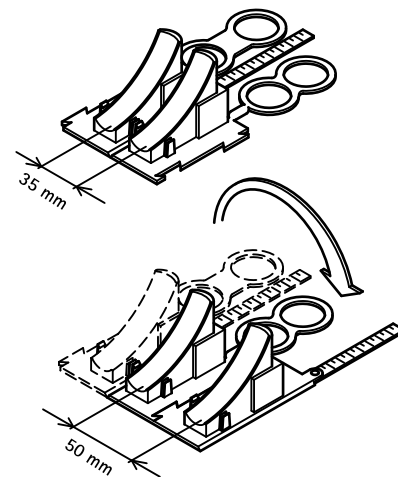
## Walraven Flachheizkörperbefestigungen

BIS Heizkörperbefestigungssatz schallgedämmt (OS1/ ZVH)	618
--	-----

# BIS Zweiteiliger Rohrführungsbogen

(0 10 10)

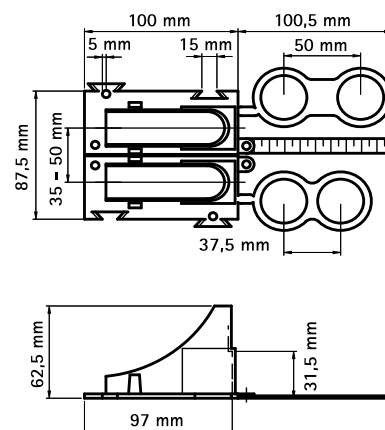
Rohrführungsbogen für Kunststoffrohr 12 - 25 mm



## Vorteile und Eigenschaften

- doppelter Rohrführungsbogen
- schützt das Rohr vor mechanischer Beschädigung ('durchknicken')
- für Mantelrohr bis Ø 25 mm
- Perforierlinie ermöglicht eine Trennung in 2 einzelne Rohrführungsbögen
- mit Abstandslasche um Distanz zwischen Wand und Bogen einfach zu bestimmen
- mit Brillenstück zum fixieren des Mittelabstandes während des Eingießens
- Grundplatte mit Schwalbenschwanzbefestigung: Erhöhung von Mittelabstand von 35 auf 50 mm durch Austausch von linker- und rechter Hälfte
- oberes Teil kann einfach auf Grundplatte geklickt werden
- Material: PP (Polypropylen), cremefarben (nach RAL 1013)

Art.Nr.	D (mm)	VPE 1	Gew / 1 Einh (g)
0872813	12 - 25	10	126.50



# BIS Kunststoffwinkelrohrspangen

(0 10 20)

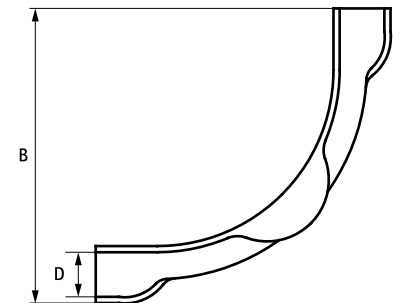
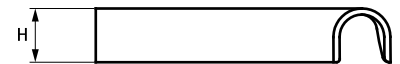
Rohrführungsbogen für Kunststoffrohr 14 - 29 mm



## Vorteile und Eigenschaften

- ideale Montagehilfe und Rohrschutz im Verteiler-Umlenkungsbereich
- Rohrführung im vorgeschriebenem Biegeradius 5xD (lange Rohrführung, exakter Winkel)
- glatte Fertigware, leichtes beschädigungsfreies Einlegen der Rohre
- guten Halt durch Spezialgestaltung
- Material: glasfaserverstärktes PA (Polyamid), schwarz
- temperaturbeständig bis +140 °C

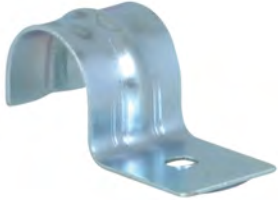
Art.Nr.	D (mm)	B (mm)	H (mm)	VPE 1	VPE 2	Gew / 1 Einh (g)
0872018	14 - 18	110	25	50	500	33.30
0872023	20 - 23	150	30	50	-	56.00
0872029	25 - 29	180	40	50	-	111.00



# BIS Befestigungsschellen

(0 15 05)

für Fußbodenrohre Ø 16 - 28 mm



391 3 0XX

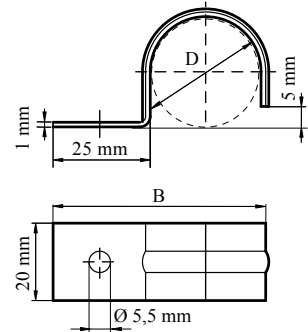


391 3 2XX

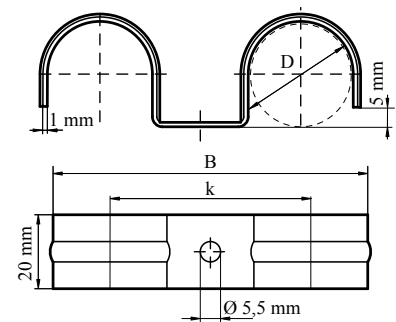
## Vorteile und Eigenschaften

- einteiliges Rohrband
- zur Befestigung von Rohren und Leitungen am Fußboden
- mit Verstärkungssicke
- Material: Stahl
- elektrolytisch verzinkt

Art.Nr.	D (mm)	Modell	B (mm)	s (mm)	k (mm)	VPE 1	VPE 2	Gew / 1 Einh (g)
3913016	16	Einzel	43	1,0	-	250	1.000	8.00
3913020	20	Einzel	47	1,0	-	250	1.000	10.00
3913025	25	Einzel	52	1,0	-	250	1.000	12.00
3913028	28	Einzel	55	1,0	-	250	1.000	12.00
3913216	16	Doppelt	61	1,0	41	250	500	13.00
3913220	20	Doppelt	69	1,0	45	250	500	17.00
3913225	25	Doppelt	79	1,0	50	250	500	22.00
3913228	28	Doppelt	85	1,0	53	250	500	24.00



391 3 0XX



391 3 2XX

Kombination mit  
613 BIS Einschlagdübel

# BIS Einschlagdübel

für Fußbodenrohre

(0 15 10)



690 0 000

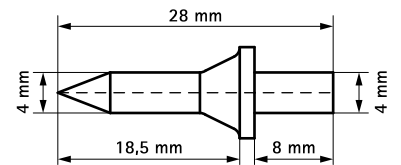


633 0 018

## Vorteile und Eigenschaften

- Art.Nr. 6330018: kann ohne Bohren in den Beton eingeschlagen werden
- Art.Nr. 6330018: Material: Stahl 1.1740, gehärtet
- Art.Nr. 6900000: mit Handschutz und ergonomisch geformtem Kunststoffgriff

Art.Nr.	Modell	VPE 1	VPE 2	Gew / 1 Einh (g)
6330018	BIS Einschlagdübel	100	3.000	3.00
6900000	BIS Setzeisen	25	-	477.00



633 0 018

# BIS Dübelhaken

für Fußbodenrohre 28 mm

(O 15 15)



085 2 0XX

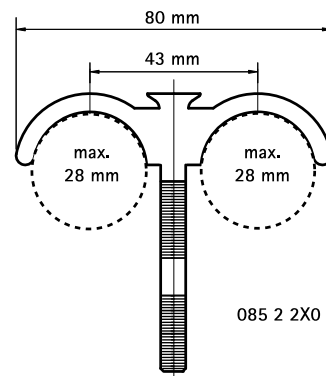
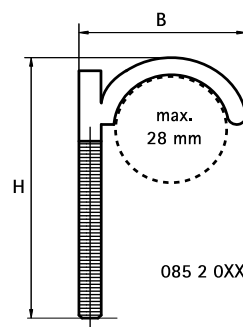


085 2 2XX

## Vorteile und Eigenschaften

- zur Befestigung von Rohren und Leitungen am Fußboden
- Material: PA (Polyamid), grün

Art.Nr.	D (mm)	Modell	B (mm)	H (mm)	VPE 1	VPE 2	Gew / 1 Einh (g)
0852050	28	Einzel	45	75	100	1.000	4.60
0852080	28	Einzel	45	115	50	1.000	6.60
0852013	28	Einzel	42	135	50	1.000	9.00
0852250	28	Doppelt	80	75	50	500	7.80
0852280	28	Doppelt	80	115	50	500	9.80



Alternative Produkte  
612 BIS Befestigungsschellen

# BIS Tackersystem

für Fußbodenrohre Ø 14 - 20 mm

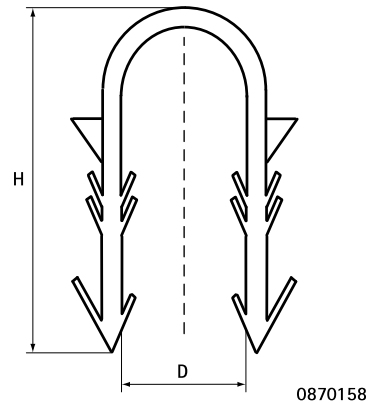
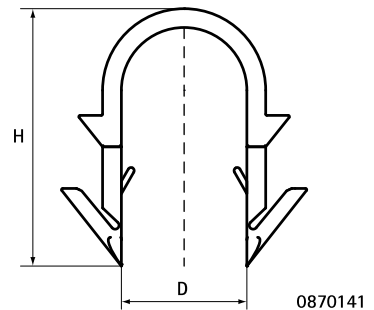
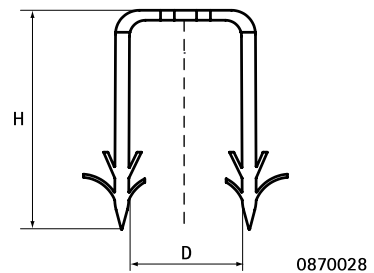
(O 15 20)



## Vorteile und Eigenschaften

- das BIS Tackersystem zeichnet sich durch extrabreite und damit stabile Nadeln und ein praktisch störungsfrei arbeitendes Tackergerät aus
- mit dem Tackergerät (Art.Nr. 6930001) können zwei Nadeltypen (KA8 + KAL) verarbeitet werden
- Art.Nr. 0870141 (Typ KA8): für alle kaschierten Flächen verankert sich durch die spezielle Kippankertechnik unter den marktüblichen Kaschierfolien und bietet einen guten Halt
- Art.Nr. 6930001: beide Nadeltypen KA8 und KAL sind auf dem gleichen Gerät zu verarbeiten
- Art.Nr. 0870158 (Typ KAL): für Tackerverlegung auf unkaschierten Flächen ab 4 cm Stärke (z.B. Styrodur®, Styropor®, F20 / F30)
- für alle Rohrtypen und Dimensionen Ø 14 - 20 mm geeignet
- Nadeln in 20er Magazine
- Material: PP (Polypropylen), schwarz

Art.Nr.	D (mm)	Modell	Typ	H (mm)	VPE 1	VPE 2	Gew / 1 Einh (g)
6930001	0,0	Tacker	KA	-	1	-	2652.00
0870158	14 - 20	BIS Zusatznadeln (lang)	KAL	58	300	-	2.00





# BIS Kunststoff-Rohrrosetten

(0 20 05)

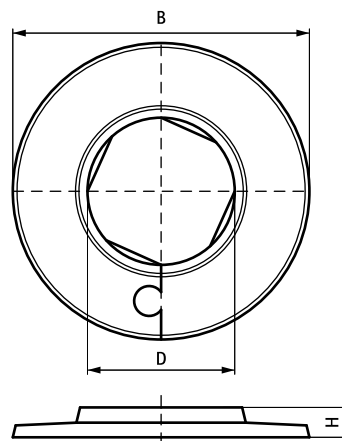
Verkleidung von Rohrdurchführungen Ø 12 - 35 mm



## Vorteile und Eigenschaften

- Einzelrosette
- geeignet für Heizkörperanbindung
- Material: PP (Polypropylen), weiß (nach RAL 9016)

Art.Nr.	D (mm)	B (mm)	H (mm)	VPE 1	VPE 2	Gew / 1 Einh (g)
0671412	12	50	12	100	800	2.00
0671415	15	55	12	100	800	2.50
0671418	18	55	12	100	800	2.50
0671422	22	55	12	100	800	2.50
0671428	28	55	12	100	800	2.50
0671435	35	65	12	100	400	2.50



# BIS Doppelrosetten

(0 20 10)

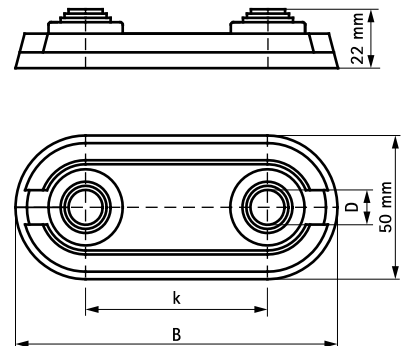
Verkleidung von Rohrdurchführungen Ø 12 - 20 mm



## Vorteile und Eigenschaften

- geeignet für Heizkörperanbindung
- Art.Nr. 06721XX: für kupfer- oder metallische Rohre (Ø 12, 15, 18 oder 20 mm)
- Art.Nr. 06722XX: für Kunststoff- oder Verbundrohre (Ø 14, 16, 17 oder 20 mm)
- praktisch unlösbare Verbindung
- universal einsetzbar durch ablängbare Führungsringe, für mehrere Rohrdimensionen geeignet
- Material: ABS, weiß (nach RAL 9010)

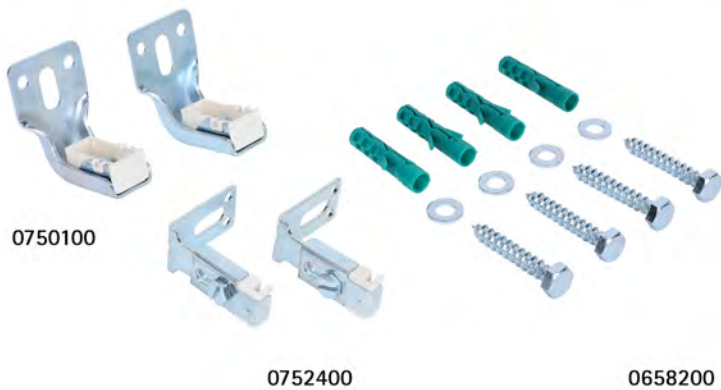
Art.Nr.	D (mm)	B (mm)	k (mm)	VPE 1	VPE 2	Gew / 1 Einh (g)
0672150	12 - 20	100	50	50	500	9.00
0672235	14 - 20	85	35	50	500	5.00
0672250	14 - 20	100	50	50	500	5.00



# BIS Heizkörperbefestigungssatz schallgedämmt

(0 30 05)

Befestigung für Heizkörper

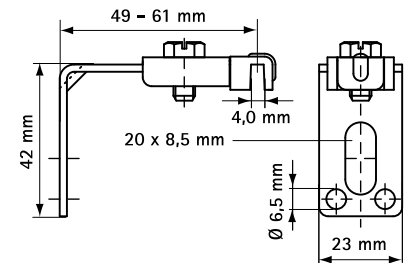


## Vorteile und Eigenschaften

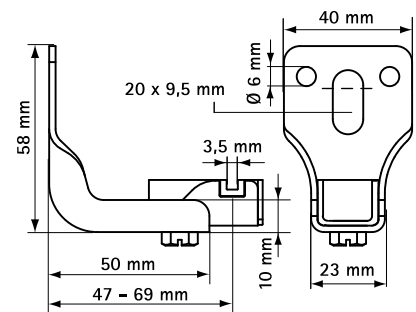
- Befestigungssatz (OS1 - ZVH) für Radiatoren mit scharfen Schweißnähten an Oberseite und Randseite
- mit Kunststoffeinlage welche störende Schallübertragung durch Fließgeräusche verhindert
- Stütze und Schieber mit Versteifungsrille
- Material: Metallteile aus Stahl; Kunststoffteile aus POM (Polyoxymethylen), cremefarben; Dübel aus PA (Polyamid)
- elektrolytisch verzinkt
- Temperaturbeständigkeit: -25 °C bis +120 °C
- Art.Nr. 0751001 Set bestehend aus:
  - 2 Wandkonsolen (Art.Nr. 0750100)
  - 2 Wandhalter (Art.Nr. 0752400)
  - 1 Befestigungssatz (Art.Nr. 0658200)

Art.Nr.	Modell	Typ	VPE 1	VPE 2	Gew / 1 Einh (g)
0751001	Heizkörperbefestigungssatz	OS1/ZVH	50	-	301.00
0752400	Wandhalter	7524	50	200	34.00
0750100	Wandkonsole	7501	50	200	75.00

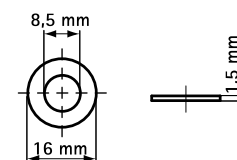
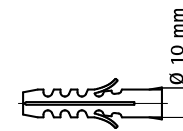
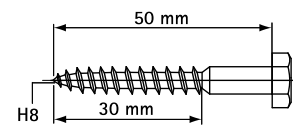
Teile auch separat lieferbar.



075 2 400



075 0 100

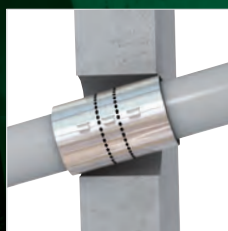
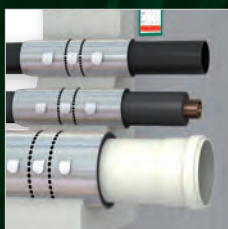


065 8 200

# Pacifyre® MK II

## Brandschutzmanschette

### Feuer, Rauch- und Schallschutzbarriere



#### Umfassende Sicherheitsanwendungen

Die Pacifyre® MK II Brandschutzmanschette ist eine einkomponentige Brandschutzmanschette, die Öffnung für Rohrleitungen rauchfrei und feuerbeständig abschotten kann. In Eigenheimen, Fabriken, Krankenhäusern, Büros oder anderen Wohngebäuden wird die Pacifyre® MK II um Rohrleitungen herum durch Böden, Decken, Massivwände und Modulwände montiert.

Pacifyre® MK II Brandschutzmanschetten sorgen für Brandabschnitte, die den Bauvorschriften mühelos entsprechen.

Erfahren Sie mehr über diese einzigartige Brandschutzmanschette auf unserer Website.

[walraven.com](http://walraven.com)



# U Walraven Brandschutz



## Walraven Pacifyre®

Pacifyre® MK II Brandschutzmanschette	622
Pacifyre® IWM III Brandschutzbandage	623
Pacifyre® EFC Brandschutzmanschette	624
Pacifyre® AWM II Brandschutzmanschette	625
Pacifyre® AWM III Brandschutzmanschette	626
Pacifyre® M Rohrummantelung	627
Pacifyre® NBR-plus Brandschutzband	628
Pacifyre® MLAR Flexmatte	629
Pacifyre® SML-MI Brandschutz-Set	630
Pacifyre® MLAR Strip	631
Pacifyre® AWM II Leerrohrschott	632
Pacifyre® FPM Brandschutzmörtel	633
Pacifyre® Cable Tube Brandschutzröhre	634
Pacifyre® Kennzeichnungsschild	635



## Tangit FP

Tangit FP 550 2K-Brandschutz-Schaum	636
Tangit FP 800 Brandschutz-Anstrich	637
Pacifyre® Sibalit DX Brandschutz-Fugenfüllmasse	638
Tangit FP 504 Mischrohre	639
Tangit PP6 2K-Kartuschen-Pistole	640

# Pacifyre® MK II Brandschutzmanschette

(U 04 05)

zur Abschottung von brennbaren Rohren und gedämmten Mehrschichtverbundrohren 15 - 204 mm



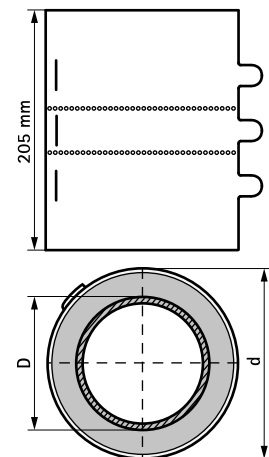
## Vorteile und Eigenschaften

- zur Abschottung brennbarer Rohre und gedämmter Mehrschichtverbundrohre in R90-Qualität nach DIN 4102-11 bzw. EI 120 gemäß EN 13501 in Wänden (Massivwände oder leichte Trennwände) und Decken mit Brandschutzanforderungen nach MBO bzw. MLAR/LAR/RbALei
- MSV-Rohre: Synthesekautschuk bis max. 44 mm Dämmdicke je nach Rohraußen-Ø
- Brand-, Schall- und Rauchschutz werden durch die Manschettenbauart gewährleistet
- Längenausdehnung des Rohres weiterhin möglich
- geringer Platzbedarf somit optimal für schwer zugängliche Bereiche
- Nullabstand zwischen gleichen Manschetten möglich
- kein Werkzeug und kein Bohren erforderlich
- einfache Nachbelegung
- Schallschutzprüfzeugnis vom Fraunhofer-Institut für Bauphysik (IBP) vorhanden
- getestet nach EN 1366-3
- Europäischer Nachweis: ETA-20/0732
- vom Deutschen Institut für Bautechnik (DIBt) zugelassen nach Z-19.53-2506 und von einer MPA fremdüberwacht



Art.Nr.	D (mm)	DN	d (mm)	VPE 1	VPE 2	Gew / 1 Einh (g)
2151015017	15 - 17	15	40	1	12	110.00
2151018020	18 - 20	20	45	1	12	114.00
2154024026	23 - 28	25	50	1	12	174.00
2154030032	29 - 36	32	55	1	12	204.00
2154039041	38 - 44	40	65	1	12	246.00
2154048050	46 - 52	50	75	1	12	287.00
2154051053	48 - 55	52	75	1	12	211.00
2154054056	52 - 58	56	80	1	12	246.00
2154057059	55 - 61	58	85	1	12	250.00
2154063065	61 - 67	63	90	1	12	268.00
2154075077	70 - 79	75	100	1	6	285.00
2154078080	74 - 82	80	105	1	6	329.00
2154090092	86 - 94	90	115	1	6	418.00
2154108110	104 - 113	110	135	1	6	506.00
2158123125	120 - 128	125	160	5	-	838.00
2158135137	131 - 139	135	170	5	-	1170.00
2158138140	136 - 144	140	175	5	-	1225.00
2158159161	155 - 164	160	195	5	-	945.00
2158180182	175 - 184	180	215	5	-	698.00
2152198200	195 - 204	200	245	4	-	1548.00

Weitere Dimensionen auf Anfrage. Bitte kontaktieren Sie Ihren Walraven Ansprechpartner.  
Einbaulinien, Spezifikationen und exakte Rohrtypen sind zwingend entsprechend des bzw. der gültigen Verwendbarkeitsnachweise(s) zu beachten.



### Kombination mit

- 636 Tangit FP 550 2K-Brandschutz-Schaum
- 637 Tangit FP 800 Brandschutz-Anstrich
- 633 Pacifyre® FPM Brandschutzmörtel

### Kombination mit

- 635 Pacifyre® Kennzeichnungsschild

# Pacifyre® IWM III Brandschutzbandage

(U 04 20)

zur Abschottung von gedämmten oder ungedämmten brennbaren Rohren und Mehrschichtverbundrohren



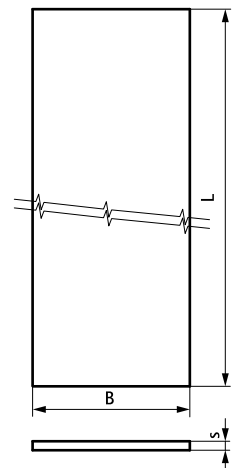
## Vorteile und Eigenschaften

- zur Abschottung brennbarer Rohre in R90-Qualität nach DIN 4102-11 bzw. EI 120 gemäß EN 13501 in Wänden (Massivwände und leichte Trennwände) und Decken mit Brandschutzanforderungen nach MBO bzw. MLAR/LAR/RbALei
- MSV-Rohre: Synthetikgummi 6-32 mm je nach Rohraußen-Ø Abwasserrohre: PE-Schallschutzschlauch ≤ 5 mm möglich
- kein Werkzeug und kein Bohren erforderlich
- nur eine Rolle für viele Abschottungen verwendbar
- leichte und effiziente Verarbeitung: Band um das Rohr legen, in das Bauteil schieben, fertig!
- für den Einbau in Feuchträumen geeignet
- geringer Platzbedarf durch geringe Anzahl an Lagen
- optimal für schwer zugängliche Bereiche
- kein Verschnitt durch freie Dimensionsanpassung
- Nullabstand zwischen gleichen Bandagen möglich
- hohe Flexibilität durch selbstklebendes Band
- vom Deutschen Institut für Bautechnik (DIBt) zugelassen nach Z-19.17-1884 und Z-19.53-2371 und vom MPA Braunschweig fremdüberwacht
- Europäischer Nachweis: ETA-18/0918



Art.Nr.	L	B (mm)	s (mm)	VPE 1	Einh.	Gew / 1 Einh (g)
2136050625	6,25 m	50	2,0	1	Rolle	950.00
2136050125	12,50 m	50	2,0	1	Rolle	1851.00
2136050250	25,00 m	50	2,0	1	Rolle	3340.00

In Österreich auch in 2 x 50 mm oder 1 x 80 mm Mineralwoll-Plattenschotts (Weichschott) einsetzbar, somit nicht sichtbar.  
Einbaulinien, Spezifikationen und exakte Rohrtypen sind zwingend entsprechend des bzw. der gültigen Verwendbarkeitsnachweise(s) zu beachten.



### Kombination mit

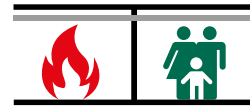
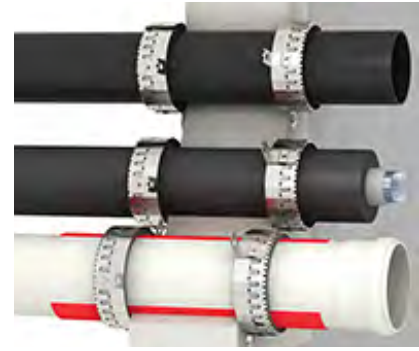
- 633 Pacifyre® FPM Brandschutzmörtel
- 631 Pacifyre® MLAR Strip
- 635 Pacifyre® Kennzeichnungsschild



# Pacifyre® EFC Brandschutzmanschette

(U 04 25)

zur Abschottung gedämmter und ungedämmter brennbarer Rohrleitungen



## Vorteile und Eigenschaften

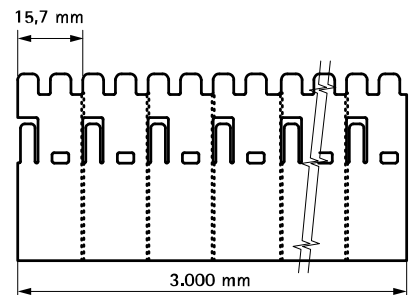
- zur Abschottung brennbarer Rohre in R120-Qualität bzw. EI120 nach DIN 4102-11 bzw. EN 1366-3 und EN 13501-2 auf Wänden (Massivwände und leichte Trennwände) und Decken mit Brandschutzanforderungen nach MBO bzw. MLAR/LAR/RbALei
- Abschottung von brennbaren Entsorgungsröhren bis max. Außen-Ø 160 mm
- allgemeine Bauartgenehmigung (aBG) Z-19.53-2544 vom Deutschen Institut für Bautechnik (DIBt)
- Installation mit Nullabstand zu baugleichen und anderen Produkten gemäß Z-19.53-2550
- optimal für schwer zugängliche Bereiche
- hohe Ergiebigkeit: Sechs Manschetten DN 100 aus einer Spenderbox
- kein Verschnitt durch freie Dimensionsanpassung
- kein Ausschuss durch einzeln bestellbares Zubehör (Metallband, Haken, Schilder)
- zahlreiche Sonderlösungen für eingeschränkte Platzverhältnisse wie 2/3-Umwicklung in Ecksituationen, Schrägdurchführungen und 2 x 45° Bögen
- getestet nach EN 1366-3
- Europäischer Nachweis: ETA-13/0793



213 2 100700

Art.Nr.	Modell	Typ	Inh.	VPE 1	Gew / 1 Einh (g)
2132100700	-	-	Pacifyre® EFC U/U Montageset in Spenderbox	1	2500.00
2132100601	-	-	Zubehör Metall-Gliederband 3m	1	455.00
2132100602	-	-	Zubehör 18-teiliges Befestigungsset	18	330.00
2132100703	Kennzeichnungsschild für Wände und Decken	Deutschland	Kennzeichnungsschild EFC	1	15.00

*Einbaurichtlinien, Spezifikationen und exakte Rohrtypen sind zwingend entsprechend des bzw. der gültigen Verwendbarkeitsnachweise(s) zu beachten.*



## Kombination mit

633 Pacifyre® FPM Brandschutzmörtel

# Pacifyre® AWM II Brandschutzmanschette

(U 04 30)

zur Abschottung von gedämmten oder ungedämmten brennbaren Rohren und Mehrschichtverbundrohren 32 - 400 mm



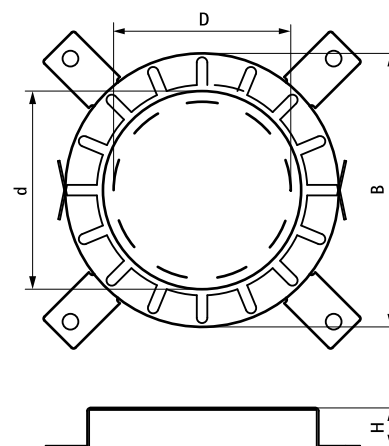
## Vorteile und Eigenschaften

- zur Abschottung brennbarer Rohre und gedämmter Mehrschichtverbundrohre in R90-Qualität nach DIN 4102-11 bzw. EI 120 gemäß EN 13501 an Wänden (Massivwände und leichte Trennwände) mit Brandschutzanforderungen nach MBO bzw. MLAR/LAR/RbALei
- Dämmung mit Synthese-Kautschuk 9-43 mm je nach Rohraußen-Ø oder PE-Schallschutzschlauch bis 4 mm bei Abwasserleitungen möglich
- Muffenabschottung bei gerader Durchführung bis Rohraußen-Ø 110 mm
- sehr geringe Aufbauhöhe
- Schrägdurchführungen möglich
- Abschottung von Rohrpost- oder Schutzrohrsystemen mit bis zu 2 Kabeln möglich
- für den Einbau in Feuchträumen geeignet
- auf beiden Seiten der Wand bzw. an der Unterseite der Decke zu montieren
- flexibler Ringspaltverschluß
- versetzter Manschetteneinbau erlaubt Einbau ohne zusätzliche Befestigungen möglich, durch Umbiegen und Eindrücken der Laschen in den frischen Beton bzw. Mörtel
- Nullabstand zwischen gleichen Manschetten möglich
- allgemeine Bauartgenehmigung (aBG) Z-19.53-2331 vom Deutschen Institut für Bautechnik (DIBt)
- fremdüberwacht von der MPA Braunschweig
- Europäischer Nachweis: ETA-13/0906



Art.Nr.	D (mm)	d (mm)	Modell	B (mm)	H (mm)	VPE 1	Gew / 1 Einh (g)
2134032034	32	36	2 Befestigungslaschen	50	26	10	86.00
2134040042	40	44	2 Befestigungslaschen	58	26	10	93.00
2134050052	50	54	2 Befestigungslaschen	68	26	10	103.00
2134063065	63	67	4 Befestigungslaschen	94	26	10	200.00
2134075077	75	79	4 Befestigungslaschen	106	26	10	225.00
2134090092	90	94	4 Befestigungslaschen	132	26	10	383.00
2134110112	110	114	4 Befestigungslaschen	155	26	10	486.00
2134125125	125	129	4 Befestigungslaschen	172	40	2	780.00
2134140140	140	144	4 Befestigungslaschen	200	40	2	1120.00
2134160160	160	164	4 Befestigungslaschen	220	40	2	1175.00
2134180180	180	184	8 Befestigungslaschen	264	40	2	2100.00
2134200200	200	204	8 Befestigungslaschen	284	40	2	2375.00
2134225225	225	239	10 Befestigungslaschen	328	50	1	2500.00
2134250250	250	264	10 Befestigungslaschen	353	50	1	2800.00
2134280280	280	289	12 Befestigungslaschen	378	50	1	3500.00
2134300300	300	314	12 Befestigungslaschen	403	50	1	3300.00
2134315315	315	328	12 Befestigungslaschen	417	50	1	3500.00
2134355355	355	364	12 Befestigungslaschen	453	50	1	4600.00
2134400400	400	414	12 Befestigungslaschen	503	50	1	5200.00

Einbaurichtlinien, Spezifikationen und exakte Rohrtypen sind zwingend entsprechend des bzw. der gültigen Verwendbarkeitsnachweise(s) zu beachten.



## Kombination mit

- 633 Pacifyre® FPM Brandschutzmörtel
- 631 Pacifyre® MLAR Strip
- 635 Pacifyre® Kennzeichnungsschild

# Pacifyre® AWM III Brandschutzmanschette

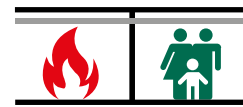
(U 04 35)

zur Abschottung von brennbaren Rohren 32 - 180 mm



## Vorteile und Eigenschaften

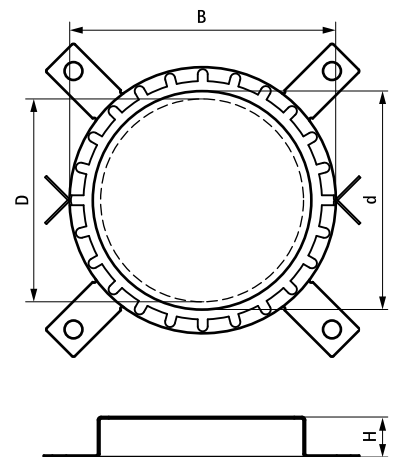
- zur Abschottung brennbarer Rohre in R90-Qualität nach DIN 4102-11 bzw. EI 120 gemäß EN 13501 an Wänden (Massivwände und leichte Trennwände) und Decken mit Brandschutzanforderungen nach MBO bzw. MLAR/LAR/RbALei
- Muffenabschottung bei gerader Durchführung bis Rohraußen-Ø 110 mm
- sehr geringe Aufbauhöhe
- für den Einbau in Feuchträumen geeignet
- auf beiden Seiten der Wand bzw. an der Unterseite der Decke zu montieren
- Einbau ohne zusätzliche Befestigungen möglich, durch Umbiegen und Eindrücken der Laschen in den frischen Beton bzw. Mörtel
- kostengünstige Variante der Pacifyre® AWM II für Standardeinbausituationen
- Manschette darf bei schwierigen Einbausituationen bis zu drei Abmessungen größer gewählt werden
- leichte und schnelle Montage durch mehrteilige Manschette
- Schrägdurchführungen möglich (max. bis Manschettengröße 160mm)
- Nullabstand zwischen gleichen Manschetten möglich
- vom Deutschen Institut für Bautechnik (DIBt) zugelassen nach (aBG) Z-19.53-2433



Art.Nr.	D (mm)	d (mm)	Modell	B (mm)	H (mm)	VPE 1	Gew / 1 Einh (g)
2135032034	32	38	2 Befestigungslaschen	47	26	10	49.00
2135040042	40	46	2 Befestigungslaschen	55	26	10	56.00
2135050052	50	56	2 Befestigungslaschen	65	26	10	64.00
2135063065	63	69	4 Befestigungslaschen	82	26	10	101.00
2135075077	75	81	4 Befestigungslaschen	94	26	10	127.00
2135090092	90	96	4 Befestigungslaschen	114	26	10	213.00
2135110112	110	116	4 Befestigungslaschen	134	26	10	236.00
2135125125	125	132	4 Befestigungslaschen	150	40	10	366.00
2135140140	140	144	4 Befestigungslaschen	168	40	2	440.00
2135160160	160	164	4 Befestigungslaschen	188	40	2	807.00
2135180180	180	184	4 Befestigungslaschen	218	40	2	847.00

In Österreich bis 200 mm und in 2x 50 mm oder 1x 80 mm Mineralwoll-Plattenschotts (Weichschott) zugelassen!

Einbaulinien, Spezifikationen und exakte Rohrtypen sind zwingend entsprechend des bzw. der gültigen Verwendbarkeitsnachweise(s) zu beachten.



## Kombination mit

- 633 Pacifyre® FPM Brandschutzmörtel
- 631 Pacifyre® MLAR Strip
- 635 Pacifyre® Kennzeichnungsschild

# Pacifyre® M Rohrummantelung

zur Abschottung von gedämmten, nichtbrennbaren Rohren

(U 04 40)



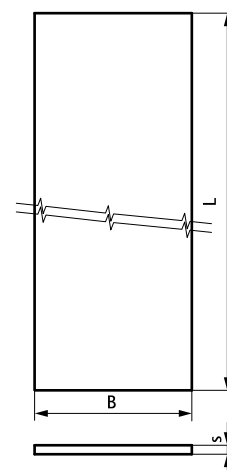
## Vorteile und Eigenschaften

- zur Abschottung gedämmter, nicht brennbarer Rohre in R90-Qualität nach DIN 4102-11 bzw. EI 90/120 gemäß EN 13501 in Wänden (Massivwände oder leichte Trennwände) und Decken mit Brandschutzanforderungen nach MBO bzw. MLAR/LAR/RbALei
- kein Werkzeug und kein Bohren erforderlich
- für den Einbau in Feuchträumen geeignet
- nur eine Rolle für viele Abschottungen
- sehr leichtes Einbauen: Band um die Dämmung legen, in das Bauteil schieben, fertig!
- immer mit Dämmung
- durch geringe Lagenanzahl und geringen Platzbedarf optimal geeignet für schwer zugängliche Bereiche
- geringer Platzbedarf
- Nullabstand zwischen den Rohrummantelungen möglich
- hohe Flexibilität durch selbstklebendes Band
- von der Materialprüfanstalt für das Bauwesen (MPA), Braunschweig geprüft nach P-3155/0966-MPA BS und fremdüberwacht



Art.Nr.	L	B (mm)	s (mm)	VPE 1	Gew / 1 Einh (g)
2136100100	10 m	100	1,5	1	2356.00
2136100050	5 m	100	1,5	1	1160.00

*Einbaurichtlinien, Spezifikationen und exakte Rohrtypen sind zwingend entsprechend des bzw. der gültigen Verwendbarkeitsnachweise(s) zu beachten.*



## Kombination mit

- 633 Pacifyre® FPM Brandschutzmörtel
- 635 Pacifyre® Kennzeichnungsschild

# Pacifyre® NBR-plus Brandschutzband

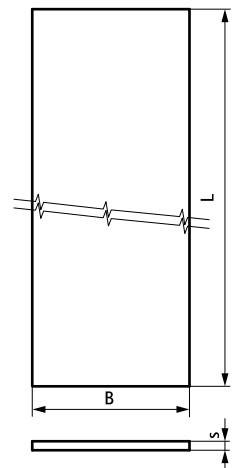
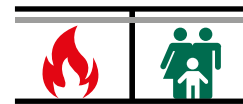
(U 04 41)

zur Abschottung von gedämmten, nichtbrennbaren Rohren



## Vorteile und Eigenschaften

- zur Abschottung gedämmter, nicht brennbarer Rohre in R90-Qualität nach DIN 4102-11 bzw. EI 90/120 gemäß EN 13501 in Wänden (Massivwände oder leichte Trennwände) und Decken mit Brandschutzanforderungen nach MBO bzw. MLAR/LAR/RbALei
- nur eine Rolle für viele Abschottungen
- leichter Einbau ohne Werkzeug: Band um die Dämmung legen, in das Bauteil schieben, fertig!
- durch geringe Lagenanzahl und geringen Platzbedarf optimal geeignet für schwer zugängliche Bereiche
- immer mit Dämmung
- witterungsbeständiges Material (gegen UV-Strahlung und Feuchtigkeit | Nutzungskategorie X)
- auch geeignet für Abschottungen in Holzbauteilen aus Brettsperrholz (Cross Laminated Timber (CLT))
- Nullabstand zu anderen Abschottungsprodukten möglich (gem. abP)
- von der Materialprüfanstalt für das Bauwesen (MPA), Braunschweig geprüft nach P-2401/142/19-MPA BS und fremd überwacht



Art.Nr.	L	B (mm)	s (mm)	VPE 1	Einh.	Gew / 1 Einh (g)
2136125010	10 m	125	1,5	1	St.	2397.00
2136125005	5 m	125	1,5	1	St.	1155.00

Einbaurichtlinien, Spezifikationen und exakte Rohrtypen sind zwingend entsprechend des bzw. der gültigen Verwendbarkeitsnachweise(s) zu beachten.

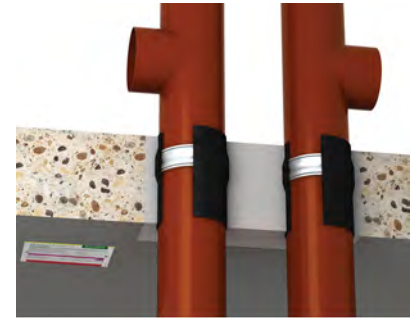
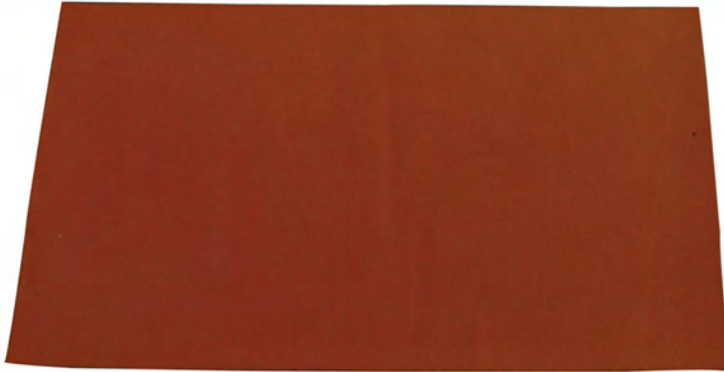
### Kombination mit

- 635 Pacifyre® Kennzeichnungsschild
- 633 Pacifyre® FPM Brandschutzmörtel

# Pacifyre® MLAR Flexmatte

nach MLAR/LAR/RbALei, Abschnitt 4.2 bzw. 4.3 "Erleichterungen"

(U 04 42)



## Vorteile und Eigenschaften

- zur Abschottung von Rohren und Kabeln nach MLAR/LAR/RbALei, Abschnitt 4.2 bzw. 4.3 "Erleichterungen" in Wänden (Massivwände und leichte Trennwände) und Decken mit Brandschutzanforderungen nach MBO bzw. MLAR/LAR/RbALei
- Einbau von Verbindern bei Gussrohrleitungen in Wand und Decke möglich
- nichtbrennbare Rohre bis max. Rohraußen-Ø 160 mm
- brennbare Rohre bis max. Rohraußen-Ø 32 mm
- geringer Platzbedarf, da nur 1 Lage nötig
- Einbau in kompletter Bauteilstärke
- auf ganzer Länge selbstklebend, dadurch leichte und schnelle Montage
- Empfehlung: Kennzeichnungsschild
- Schallschutz gemäß P-BA 108/2008 IBP bzw. der Technischen Stellungnahme S-10460 IBP

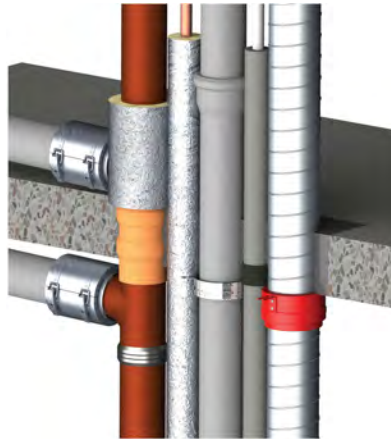


Art.Nr.	L	H	s	Für	Farbe	VPE 1	Gew / 1 Einh
		(mm)	(mm)				(g)
2136245460	460 mm	245	4,0	Anwendungen nach MLAR	Orange	10	680.00

# Pacifyre® SML-MI Brandschutz-Set

(U 04 43)

zur Abschottung von Mischinstallationen



Abschottung mit Nullabstand



## Vorteile und Eigenschaften

- zur Abschottung von Gussrohren in R90-Qualität nach DIN 4102-11 nur in Massivdecken mit Brandschutzanforderungen nach MBO bzw. MLAR/LAR/RbALei und R90 Rohrabschottungen in F90 Bauteilen
- Nullabstand zu Abschottungen mit Pacifyre® IWM III Brandschutzbandage, Pacifyre® EFC Brandschutzmanschette und Pacifyre® M Rohrummantelung sowie zu Metallrohren mit Steinwolle ( $\geq 80 \text{ kg/m}^3$ ) (Typ RS 800)
- keine zusätzliche Schächtung in Kellerräumen notwendig
- leichte Verarbeitung und hohe Flexibilität durch selbstklebende Matte
- benachbarte Kabelabschottungen können mit einem Abstand von lediglich 50 mm installiert werden
- Übergang von Guss- auf Kunststoffrohr direkt nach dem Abzweig möglich
- mögliche Abzweige 45° oder 88° Grad
- Abmessung Brandschutzmatte: H 245 x B 460 x s 3 mm
- Übergang auf Kunststoffrohr bis max. 110 mm
- Formteile und Verbinder im Bauteil sind erlaubt, müssen aber umwickelt werden
- Abmessung Isoliermatte: H 250 x B 620 x s 30 mm
- Schallschutzprüfzeugnis (P-BA 108/2008) des IBP (Fraunhofer Inst.)
- allgemeine Bauartgenehmigung (aBG) Z-19.53-2388 vom Deutschen Institut für Bautechnik (DIBt)
- vom Deutschen Institut für Bautechnik (DIBt) zugelassen nach Z-19.17-2114 und wird von einer MPA fremdüberwacht
- Set bestehend aus:
  - Brandschutzmatte zur Rohrabschottung im Bauteil
  - KonFix Hülse mit Brandschutzeinlage für Übergang auf Kunststoffrohr
  - Isoliermatte aus Steinwolle zur Anbringung oberhalb des Bauteils

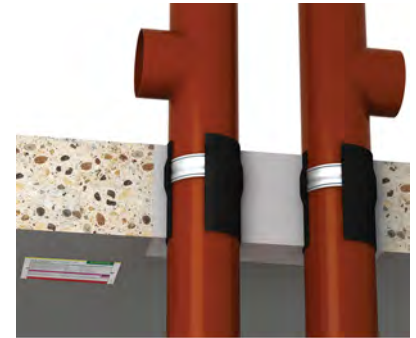
Art.Nr.	DN	Für	Einh.	VPE 1	Gew / 1 Einh (g)
2136200050	50	KonFix Hülse mit Brandschutzeinlage für Übergang auf Kunststoffrohre mit DN 50	Set	1	1668.00
2136200080	70 / 80	KonFix Hülse mit Brandschutzeinlage für Übergang auf Kunststoffrohre mit DN 70 und 80	Set	1	1931.00
2136200100	100	KonFix Hülse mit Brandschutzeinlage für Übergang auf Kunststoffrohre mit DN 100	Set	1	2026.00

*Einbaurichtlinien, Spezifikationen und exakte Rohrtypen sind zwingend entsprechend des bzw. der gültigen Verwendbarkeitsnachweise(s) zu beachten.*

# Pacifyre® MLAR Strip

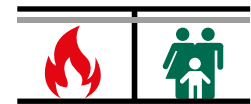
nach MLAR/LAR/RbALei, Abschnitt 4.2 bzw. 4.3 "Erleichterungen"

(U 04 45)



## Vorteile und Eigenschaften

- Nach Erleichterungen der MLAR:
  - zur Abschottung von Rohr- und Kabeldurchführungen in Wänden und Decken
  - Einbau von Verbindern bei Gussrohrleitungen in Wand und Decke möglich
  - viele Abschottungen mit nur einer Rolle
  - nichtbrennbare Rohre bis max. Rohraußen-Ø 160 mm
  - brennbare Rohre bis max. Rohraußen-Ø 32 mm
  - nach MLAR/LAR/RbALei, Abschnitt 4.2 bzw. 4.3 "Erleichterungen"
- Generelle Vorteile:
  - selbstklebend auf ganzer Länge
  - geeignet für den Einsatz in Feuchträumen
  - Schallschutzgeprüft: P-BA 243/2008 (Fraunhofer-Institut für Bauphysik (IBP))
  - schnelle, unkomplizierte und platzsparende Montage
  - Fremdüberwachung durch MPA Braunschweig
  - durch die Breite von 250 mm ist Abschottung aller gängigen Deckenstärken möglich



Art.Nr.	L	B (mm)	s (mm)	VPE 1	Einh.	Gew / 1 Einh (g)
2136250025	2,5 m	250	3,0	1	Rolle	1072.00

## Kombination mit

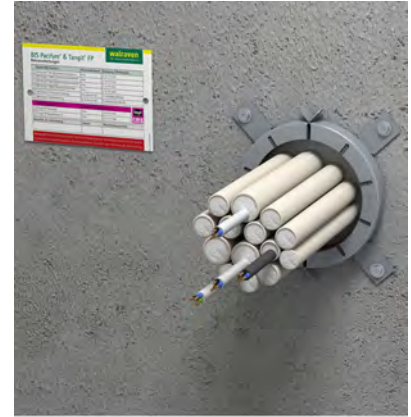
- 633 Pacifyre® FPM Brandschutzmörtel
- 635 Pacifyre® Kennzeichnungsschild



# Pacifyre® AWM II Leerrohrschott

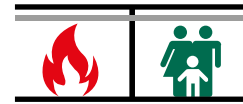
(U 04 60)

zur Abschottung von Kabelleerrohren 75 - 125 mm



## Vorteile und Eigenschaften

- zur Abschottung von Kabelleerrohren in S90-Qualität nach DIN 4102-9 auf Wänden (leichte Trennwände und Massivwände) und unter Decken mit Brandschutzanforderungen nach MBO bzw. MLAR/LAR/RbALei
- auf beiden Seiten der Wand bzw. an der Unterseite der Decke zu montieren
- Öffnung kann zu 100% belegt werden
- sehr gute Nachbelegbarkeit von Kabeln
- System kann auch nachträglich sehr gut montiert werden
- hervorragend geeignet in der Sanierung
- Europäischer Nachweis: ETA-11/0372



Art.Nr.	D (mm)	VPE 1	Gew / 1 Einh (g)
2138075075	75	10	225.00
2138090090	90	10	383.00
2138110110	110	10	486.00
2138125125	125	2	780.00

*Einbaurichtlinien, Spezifikationen und exakte Rohrtypen sind zwingend entsprechend des bzw. der gültigen Verwendbarkeitsnachweise(s) zu beachten.*

### Kombination mit

- 633 Pacifyre® FPM Brandschutzmörtel
- 635 Pacifyre® Kennzeichnungsschild

# Pacifyre® FPM Brandschutzmörtel

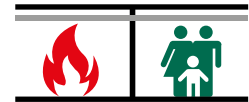
(U 04 82)

zum rauchgasdichten und feuerfesten Verschluss von (Rest-)Öffnungen und Durchführungen in Wänden und Decken



## Vorteile und Eigenschaften

- zum Verschluss von Restspalten bei:
  - zugelassenen Rohr- und Kabelabschottungen mit Manschetten, Bändern u. a.
  - Rohr- und Kabeldurchführungen gemäß Abschnitt "Erleichterungen 4.2 und 4.3" der MLAR2005/LAR/RbALei
- geprüft nach den Anforderungen der DIN 4102-9 und 4109-11 sowie der DIN EN 998 2
- geeignet zur Abschottung von Lüftungsklappen, Lüftungskanälen und Brandschutztüren (nach EN 998-2)
- kann per Hand oder Mörtelpumpe eingebracht werden
- sehr geringes Schwundverhalten
- wahlweise fließfähig oder hoch standfest
- hohe Untergrundhaftung



Art.Nr.	CE	Inh.	VPE 1	Gew / 1 Einh (g)
2180015300	CE	15 kg	1	15200.00

### Kombination mit

- 622 Pacifyre® MK II Brandschutzmanschette
- 623 Pacifyre® IWM III Brandschutzbandage
- 624 Pacifyre® EFC Brandschutzmanschette

### Kombination mit

- 626 Pacifyre® AWM III Brandschutzmanschette
- 627 Pacifyre® M Rohrummantelung
- 631 Pacifyre® MLAR Strip

# Pacifyre® Cable Tube Brandschutzröhre

(U 04 87)



## Vorteile und Eigenschaften

- Kombiabschottung für Kabel- und Rohrleitungen
- in Wänden (Massivwände oder leichte Trennwände  $\geq 100$  mm) und Decken ( $\geq 150$  mm) mit Brandschutzanforderung nach MBO bzw. MLAR/LAR/RbA Lei
- zugelassen für Kabelbündel, EIR-Bündel mit/ohne Kabel, PVC-U Rohre, PE-Leitungen „gabocom speed-pipe“ (Glasfaserkabel und Mikrokabel) gebündelt oder einzeln, Klimasplit-Leitungskombinationen
- Gruppenanordnung mit Nullabstand möglich
- Nachträglicher Einbau bei bestehenden Installationen möglich
- staub- und faserfreier Einbau
- besonders leichte Anwendung bei Kernlochbohrungen
- 100%-ige Belegung des Röhrenquerschnitts möglich
- Getestet zur Abschottung im Holzbau (außer PVC-U)
- Verwendbarkeitsnachweis ETA-16/0016

Art.Nr.	Typ	L	B (mm)	Farbe	Inh.	Einh.	Gew / 1 Einh (g)
2137915060	Röhre	150 mm	60	Grau	-	St.	182.00
2137930090	Röhre	300 mm	90	Grau	-	St.	542.00
2137930120	Röhre	300 mm	120	Grau	-	St.	690.00
2139900001	Kartusche Brandschutzbeschichtung	-	-	Weiß	310 ml	St.	536.00

### Kombination mit

635 Pacifyre® Kennzeichnungsschild

### Alternative Produkte

632 Pacifyre® AWM II Leerrohrschott  
636 Tangit FP 550 2K-Brandschutz-Schaum

# Pacifyre® Kennzeichnungsschild

(U 04 85)



## Vorteile und Eigenschaften

- zur Kennzeichnung aller Walraven-Brandabschottungen
- beidseitig bedruckt



Art.Nr.	Modell	Typ	VPE 1	Gew / 1 Einh (g)
214999901	Kennzeichnungsschild für Wände und Decken	Deutschland	1	11.00

# Tangit FP 550 2K-Brandschutz-Schaum

(U 08 05)

Abschottung von Durchführungen



## Vorteile und Eigenschaften

- muss immer mit Tangit FP 800 Brandschutz-Anstrich überstrichen werden
- für den feuerbeständigen und rauchgasdichten Verschluss von Rohr-, Kabel- und Kombischotts
- auch für leichte Trennwände ab 10 cm Wandstärke
- brandschutzsicher und rauchgasdicht für mind. 90 Minuten
- zuverlässig selbstverfüllend bei unterschiedlichsten Schotts
- selbst für eingewiesene Erstverwender geeignet
- die Kartusche kann nach Reinigung der Austrittsöffnung wieder verschlossen werden
- immer mit Tangit PP6 2K-Kartuschen-Pistole anzuwenden
- Produkt unterliegt der Unterweisungspflicht vor Anwendung
- Vorlauf verwerfen (ca. 3 Hübe) bis eine vollständige Durchmischung erkennbar ist
- hervorragende, kostensparende Schaumausbeute (ca. 3,2 Liter)
- schnelle Aushärtung: Schneidbar nach ca. 4 Minuten, Endfestigkeit nach ca. 20 Minuten
- getestet nach EN 1366-3
- erfüllt DIN 4102 und MLAR 2005/LAR/RbAlEi
- schwer entflammbar nach DIN 4102 (B1)
- vom Deutschen Institut für Bautechnik (DIBt) zugelassen nach (aBG) Z-19.53-2558 (Wand) und (abZ)Z-19.15-2077 (Decke)
- Ersatz-Mischrohre sind als Artikel (Tangit FP 504 Mischrohre) erhältlich



Art.Nr.	Farbe	Inh.	VPE 1	Gew / 1 Einh (g)
2181550	Magenta	300 ml	6	373.00

*Einbaulinien, Spezifikationen und exakte Rohrtypen sind zwingend entsprechend des bzw. der gültigen Verwendbarkeitsnachweise(s) zu beachten.*

### Kombination mit

- 622 Pacifyre® MK II Brandschutzmanschette
- 637 Tangit FP 800 Brandschutz-Anstrich
- 639 Tangit FP 504 Mischrohre

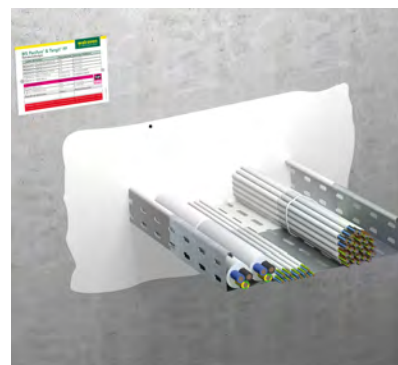
### Kombination mit

- 640 Tangit PP6 2K-Kartuschen-Pistole
- 635 Pacifyre® Kennzeichnungsschild

# Tangit FP 800 Brandschutz-Anstrich

(U 08 10)

zur Beschichtung im Tangit FP 550 System



## Vorteile und Eigenschaften

- der Tangit FP 800 Brandschutz-Anstrich ist notwendiger Systembestandteil in Kombination mit Tangit FP 550 2K-Brandschutz-Schaum
- für die Abschlussbeschichtung von Rohr-, Kabel- und Kombischotts mit Tangit FP 550 2K-Brandschutz-Schaum
- zur Beschichtung von Kabeln, Kabelbündeln und -trassen zum Schutz vor Brandausbreitung
- bildet einen sicheren Schutzmantel bei Hitzeeinwirkung
- einfach mit einem weichen Pinsel zu verarbeiten
- spritzfähig (mit einer gängigen Airless-Pistole)
- rauchgasdicht in Verbindung mit Tangit FP 550 2K-Brandschutz-Schaum
- frei von Halogenen, schwermetallhaltigen Verbindungen und organischen Lösemitteln
- getestet nach EN 1366-3
- erfüllt die DIN 4102
- zugelassen vom DIBT



Art.Nr.	Farbe	Inh.	VPE 1	Gew / 1 Einh (g)
2181801	Weiß	1 kg	2	1000.00

*Einbaulinien, Spezifikationen und exakte Rohrtypen sind zwingend entsprechend des bzw. der gültigen Verwendbarkeitsnachweise(s) zu beachten.*

## Kombination mit

- 636 Tangit FP 550 2K-Brandschutz-Schaum
- 635 Pacifyre® Kennzeichnungsschild

# Pacifyre® Sibralit DX Brandschutz-Fugenfüllmasse

(U 08 22)

zur Abdichtung von Ringspalten



## Vorteile und Eigenschaften

- zum brandsicheren Verschluss von Ringspalten um Rohrleitungen oder Einzelkabel gemäß MLAR/LAR/RbALei
- schnelle und einfache Verarbeitung mit handelsüblicher 1K-Silikon-Pistole
- rauchgasdicht
- bietet mindestens 90 Minuten Brandschutz
- absolut staub- und faserfrei (im Gegensatz zu Mineralwolle und Mörtel)
- Weichmacher-, lösemittel- und halogenfrei
- zukunftssicher
- stark intumeszierend
- getestet nach EN 1366-3
- erfüllt DIN 4102 (B2) und MLAR/LAR/RbALei



Art.Nr.	Farbe	Inh.	VPE 1	Einh.	Gew / 1 Einh (g)
2181470	Weiß	310 ml	12	St.	430.00

### Kombination mit

- 635 Pacifyre® Kennzeichnungsschild
- 625 Pacifyre® AWM II Brandschutzmanschette
- 629 Pacifyre® MLAR Flexmatte

### Kombination mit

- 631 Pacifyre® MLAR Strip
- 640 Tangit PP6 2K-Kartuschen-Pistole

# Tangit FP 504 Mischrohre

(U 08 55)

zur Verwendung von Tangit FP 550 Brandschutz-Schaum



## Vorteile und Eigenschaften

- homogene Vermischung der beiden Komponenten des Tangit FP 550 2K-Brandschutz-Schaums
- zusätzliche Mischrohre für Restentleerung von Tangit FP 550-Anbruchkartuschen
- speziell abgestimmt auf Tangit FP 550 2K-Brandschutz-Schaum
- optimierte Formgebung für leichteres Auspressen und sichere Durchmischung



Art.Nr.	Set	Einh.	Gew / 1 Einh (g)
2181504	10 Rohre pro Set	4 Sets	180.00

## Kombination mit

636 Tangit FP 550 2K-Brandschutz-Schaum



# Tangit PP6 2K-Kartuschen-Pistole

(U 08 60)

zur Verwendung von Tangit Produkten



## Vorteile und Eigenschaften

- Ausbringen von Tangit FP 550 2K-Brandschutz-Schaum
- Verarbeitung von 2K-Kartuschen
- Europäische Markenqualität
- geringer Kraftaufwand dank optimierter Übersetzung
- perfekte Handhabung
- robuste Ganzmetallausführung



Art.Nr.	VPE 1	Gew / 1 Einh (g)
2181526	6	983.00

### Kombination mit

636 Tangit FP 550 2K-Brandschutz-Schaum

# Brandschutz sicher planen

Alles zum Thema Rohr- und Kabelabschottung im Planungsratgeber von Walraven

walraven

Die Ausbreitung von Feuer  
und Rauchgas effektiv verhindern!

Befestigungslösungen  
für Sprinklerleitungen

Mehr erfahren ab S. 79

## Brandschutz Planungsratgeber

Rohr- und Kabelabschottungen | Brandgeprüfte Befestigungstechnik



walraven.com

MSJL9AGU.COM

Persönliches Druckexemplar unter [info.de@walraven.com](mailto:info.de@walraven.com) anfordern oder QR-Code scannen und aktuelle Fassung als PDF herunterladen.



# Walraven Vario®



## Design und Komfort im Badezimmer

mit elektrischer höhenverstellbaren WC's  
Waschtischen für alle Generationen.

Weitere Infos unter:



# W Walraven Vario® höhenverstellbare Vorwandelemente



## Walraven Vario® Hauptrahmen

BIS Vario® WC Basic 10	644
BIS Vario® WC DeLuxe 30 S	645
BIS Vario® WC Care 30	646
BIS Vario® WC DeLuxe 30 L	647
BIS Vario® WC DeSign 30	648
BIS Vario® WT DeLuxe 30	649

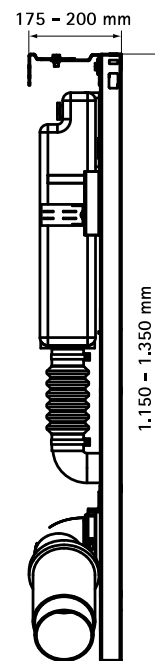


## Walraven Vario® Zubehör

BIS Vario® WC Armlehnsatz	650
BIS Vario® WC Papierhalter	651
BIS Vario® WC HEWI Armlehnen	652
BIS Vario® WC Care 30 Führungsset	653
BIS Vario® WC Halter für Handschalter	654
BIS Vario® WC DeLuxe Beplankung	655
BIS Vario® WC Basic Beplankungshilfe	656
BIS Vario® WC Handschalter	657
BIS Vario® Umrüstsatz	658

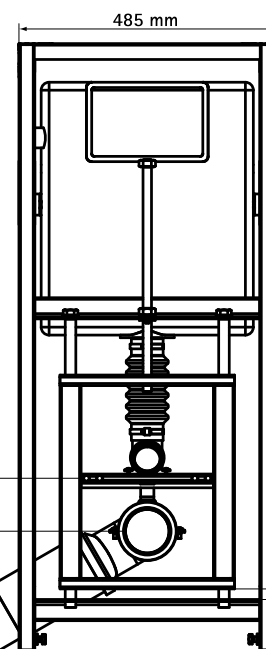
# BIS Vario® WC Basic 10

(W 13 05)



## Vorteile und Eigenschaften

- 10 cm mechanisch höhenverstellbares WC-Vorwandelement
- WC Montageelement mit vormontiertem Geberit Spülkasten
- geeignet zum Einsatz in Kliniken, Reha-Zentren, Seniorenheimen und im Mehr-Generationenhaushalt
- auch nach Installation und Ausführung in der Höhe verstellbar (= 10 cm)
- Lieferumfang: Trockenbauelement, selbsttragend, inkl:
  - WC-Anschlussgarnitur DN 100
  - Befestigungsmaterial für Wand und Boden
  - Bohrschablone f. Beplankung
- Verstellbarkeit: 100 mm (20 mm abwärts, 80 mm aufwärts) mit einem Steckschlüssel SW19 (nicht enthalten)
- Bodenstütze 200 mm in der Höhe verstellbar
- Wandstütze 25 mm in der Tiefe einstellbar
- Belastbarkeit: 400 kg (getestet nach NF X41002, xpd12-208)
- Material: Stahl, pulverbeschichtet
- Spülkasten:
  - Fabrikat: Geberit, Typ UP320 Sigma
  - 2-Mengenspültechnik, Spülmengen 4/7,5 Liter (voreingestellt)
  - Betätigung von vorne
  - Wasseranschluss 1/2"
  - 10 Jahre Ersatzteilsicherheit
- Erweiterungen:
  - Alle gängigen Geberit-Betätigungsplatten mit 2-Mengen-Spültechnik



Art.Nr.	Modell	Abfluss (mm)	VPE 1	Gew / 1 Einh (g)
0352510	Universal	110	1	20000.00

### Kombination mit

655 BIS Vario® WC DeLuxe Beplankung

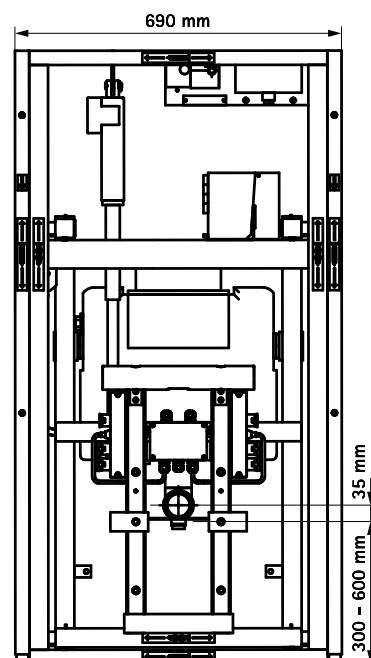
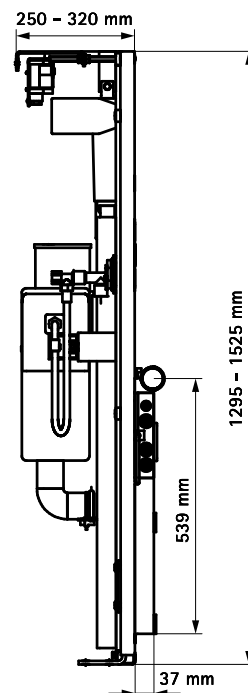
# BIS Vario® WC DeLuxe 30 S

(W 13 20)



## Vorteile und Eigenschaften

- 30 cm elektrisch höhenverstellbares WC-Vorwandelement
- WC Montageelement mit vormontiertem Geberit Spülkasten
- geeignet zum Einsatz in Kliniken, Reha-Zentren, Seniorenheimen und im Mehr-Generationenhaushalt
- die Sitzhöhe ist permanent stufenlos bis zu 30 cm elektrisch verstellbar. Dient somit als Setz- und Aufstehhilfe
- einfach erweiterbar mit Armstütze
- Lieferumfang: Trockenbauelement, selbsttragend, inkl.:
  - Abflusset
  - Befestigungsmaterial, Bohrschablone, Montage- und Bedienungsanleitung
  - Vorsatzrahmen mit Abdeckung (weiß)
  - Fernsteuerung für elektrische Höhenverstellung und Spülauslösung (2x enthalten)
- Bodenstütze in der Höhe einstellbar bis 230 mm
- Sitzhöhe unterste Stellung 42cm
- Wandstütze 70 mm in der Tiefe verstellbar (von 250 - 320 mm)
- Material: Stahl, pulverbeschichtet
- Spülkasten:
  - Fabrikat: Geberit, Typ Omega
  - Spülmenge 7,5 Liter (voreingestellt)
  - Betätigung von vorne
  - Betätigungsplatte (weiß) Ellipse
  - 10 Jahre Ersatzteilsicherheit
- Erweiterungen:
  - Aufklappbare Armstützen (Edelstahl) (0353060)
  - Aufklappbare Armstützen (Edelstahl) mit elektrischer Höhenverstellung (0353065)



Art.Nr.	Modell	CE	VPE 1	Gew / 1 Einh (g)
0353125	Abfluss senkrecht	CE	1	44700.00
0353126	Abfluss waagrecht	CE	1	58200.00

## Kombination mit

- 650 BIS Vario® WC Armlehnsatz
- 651 BIS Vario® WC Papierhalter

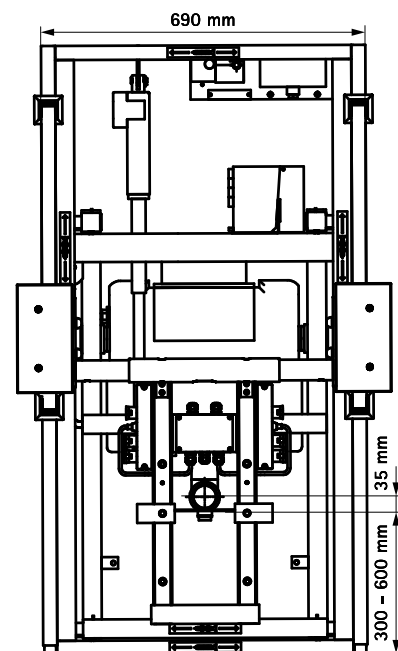
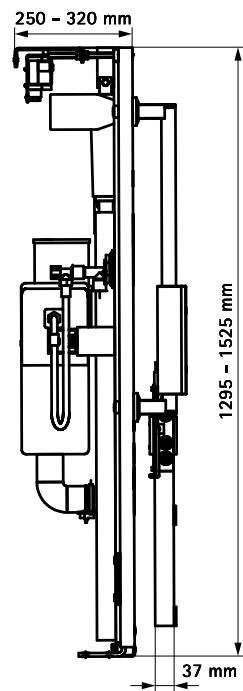
# BIS Vario® WC Care 30

(W 13 25)



## Vorteile und Eigenschaften

- 30 cm elektrisch höhenverstellbares WC-Vorwandlelement
- WC Montageelement mit vormontiertem Geberit Spülkasten
- geeignet zum Einsatz in Kliniken, Reha-Zentren und Seniorenheimen
- Ausführung wie Vario® WC DeLuxe 30, jedoch mit Führungssatz zur Aufnahme von barrierefreien Stützklappgriffen
- getestet und entwickelt nach DIN 18030 und 33455
- Spülkasten:
  - Fabrikat: Geberit, Typ Omega
  - Spülmenge 7,5 Liter (voreingestellt)
  - Betätigung von vorne
  - Betätigungsplatte (weiß) Ellipse
  - 10 Jahre Ersatzteilsicherheit
- Lieferumfang: Trockenbauelement, selbsttragend, inkl:
  - Abflusset
  - Befestigungsmaterial, Bohrschablone, Montage- und Bedienungsanleitung
  - Fernsteuerung für elektrische Höhenverstellung und Spülauslösung (2x enthalten)
- Barrierefreie Armstützen:
  - bewegen sich während der Höhenverstellung mit
  - individuell voneinander aufklappbar
  - mit Bedienfeld für Auf- und Abfahren und Spülung
  - leicht nach oben und unten abgefedert klappbar
  - geeignet für sowohl links- wie rechtshändigen Gebrauch
- Sitzhöhe unterste Stellung 42cm



Art.Nr.	Modell	CE	VPE 1	Gew / 1 Einh (g)
0353225	Abfluss senkrecht	CE	1	71850.00
0353226	Abfluss waagrecht	CE	1	71850.00

Der im Lieferumfang enthaltene Führungssatz zur Aufnahme von barrierefreien Stützklappgriffen ist voreingerichtet für Hewi Life Serie. Für andere Serien oder Hersteller unter Verwendung entsprechender Adapterplatten geeignet.

### Kombination mit

652 BIS Vario® WC HEWI Armlehnen

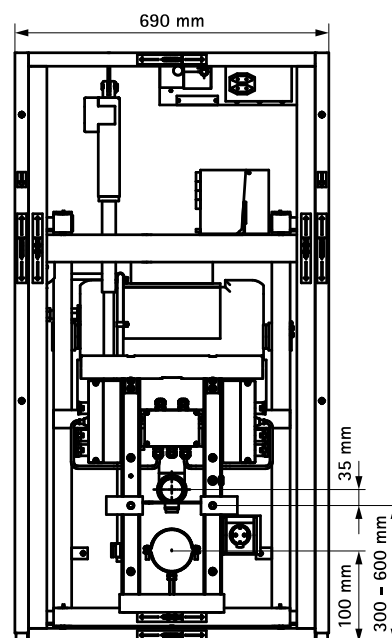
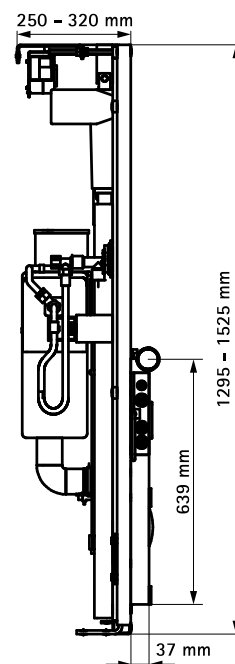
# BIS Vario® WC DeLuxe 30 L

(W 13 30)



## Vorteile und Eigenschaften

- 30 cm elektrisch höhenverstellbares WC-Vorwandelement
- WC Montageelement mit vormontiertem Geberit Spülkasten
- geeignet zum Einsatz in Kliniken, Reha-Zentren, Seniorenheimen und im Mehr-Generationenhaushalt
- Ausführung wie Vario® WC DeLuxe 30 S, jedoch mit einem zusätzlichen Strom- sowie Wasseranschluss zur Aufnahme der meisten Dusch-WCs (Detailprüfung erforderlich)
- getestet und entwickelt nach DIN 18030 und 33455
- Lieferumfang: Trockenbauelement, selbsttragend, inkl:
  - Abflusset
  - Befestigungsmaterial, Bohrschablone, Montage- und Bedienungsanleitung
  - Fernsteuerung für elektrische Höhenverstellung und Spülauslösung (2x enthalten)
- Sitzhöhe unterste Stellung 42cm
- Spülkasten:
  - Fabrikat: Geberit, Typ Omega
  - Spülmenge 7,5 Liter (voreingestellt)
  - Betätigung von vorne
  - Betätigungsplatte (weiß) Ellipse
  - 10 Jahre Ersatzteilsicherheit
- Erweiterungen:
  - Aufklappbare Armstützen (Edelstahl) (0353060)
  - Aufklappbare Armstützen (Edelstahl) mit elektrischer Höhenverstellung (0353065)
  - Mit Führungssatz (0353250) und Adapterplatten, auch mit anderen Stützklappgriffen (Herstellern) kombinierbar



Art.Nr.	Modell	CE	VPE 1	Gew / 1 Einh (g)
0353605	Abfluss senkrecht	CE	1	65000.00
0353606	Abfluss waagrecht	CE	1	65000.00

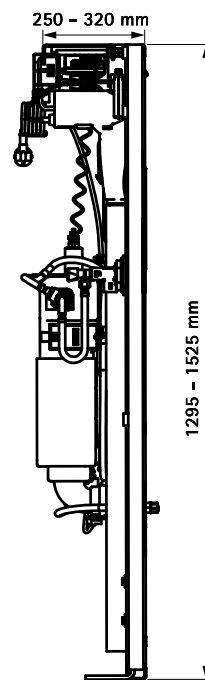
## Kombination mit

650 BIS Vario® WC Armlehnsatz



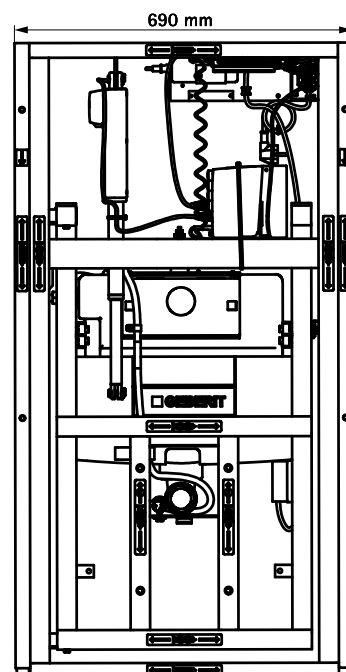
# BIS Vario® WC DeSign 30

(W 13 32)



## Vorteile und Eigenschaften

- 30 cm elektrisch höhenverstellbares WC-Vorwandelement mit neuem DeSign Glascover (geeignet für die Aufnahme von WCs sowie der meisten Dusch-WCs, Detailprüfung erforderlich)
- WC Montageelement mit vormontiertem Geberit Spülkasten
- Lieferumfang: Trockenbauelement, selbsttragend, inkl:
  - Abflusset
  - Glasbetätigungsplatte Zero passend zum Glascover
  - Einbaurahmen für fliesenbündige Glasbetätigungsplatte
  - Befestigungsmaterial, Bohrschablone, Montage- und Bedienungsanleitung
  - Funkfernsteuerung für elektr. Höhenverstellung und für Spülauslösung (2x enthalten)
- Spülkasten:
  - Fabrikat: Geberit, Typ Omega
  - Spülmenge 7,5 Liter (voreingestellt)
  - 10 Jahre Ersatzteilsicherheit
- die Sitzhöhe ist permanent stufenlos bis zu 30 cm elektrisch verstellbar. Dient somit als Setz- und Aufstehhilfe
- erweiterbar um Vorsatzrahmen und Edelstahlarmlehnen unter Verzicht auf die Glasplattenabdeckung



Art.Nr.	Modell	Farbe	VPE 1	Gew / 1 Einh (g)
0353135	Ablauf senkrecht	Glascover weiß	1	46000.00
0353136	Ablauf waagrecht	Glascover weiß	1	46000.00

### Kombination mit

- 650 BIS Vario® WC Armlehnsatz
- 658 BIS Vario® Umrüstsatz

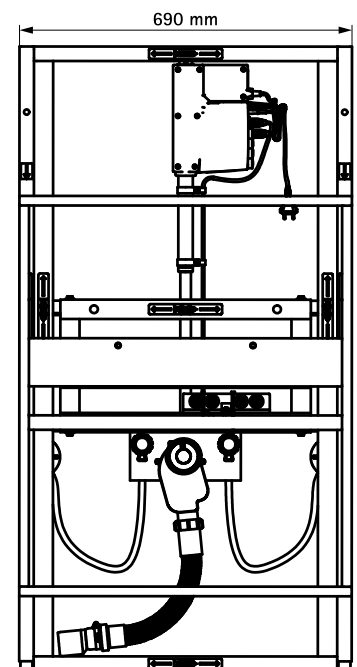
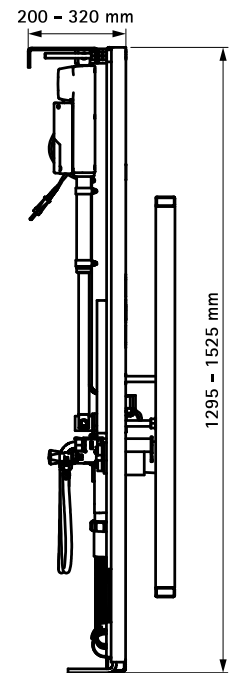
# BIS Vario® WT DeLuxe 30

(W 13 35)



## Vorteile und Eigenschaften

- 30 cm höhenverstellbares Waschtisch-Vorwandelement
- geeignet zum Einsatz in Kliniken, Reha-Zentren, Seniorenheimen und im Mehr-Generationenhaushalt
- optimal für kleine Kinder und Personen mit physischen Einschränkungen (für Rollstühle unterfahrbar)
- für mehr Komfort, Unabhängigkeit und Privatsphäre im Bad
- Lieferumfang: Trockenbauelement, selbsttragend, inkl:
  - Vorsatzrahmen mit Abdeckung (weiß)
  - jegliche Anschlußteile in weiß (z.B. Dallmer UP- Siphon)
  - Eckventile
  - Handfernbedienung
  - Montageanleitung
  - Befestigungsmaterial
- Waschtisch-Montageelement mit elektrischer Höhenverstellung
- 30 cm stufenlos und elektrisch höhenverstellbar
- Keramikhöhe verstellbar zwischen 700 und 1.000 mm, Befestigungsabstand Keramik 28 cm
- Bauhöhe Element 1.295 mm
- Optionales Zubehör : Halter für Handschalter



Art.Nr.	VPE 1	Gew / 1 Einh (g)
0353800	1	30000.00

## Kombination mit

654 BIS Vario® WC Halter für Handschalter

## BIS Vario® WC Armlehnsatz

(W 16 10)

BIS Vario® WC Zubehör



### Vorteile und Eigenschaften

- zwei Armlehnen (rechts und links)
- Art.Nr. 0353060: BIS Vario® WC Armlehnsatz mechanisch, für alle Vario WC-Elemente mit 30 cm Höhenverstellung (außer BIS Vario DeSign 30)
- Art.Nr. 0353065: BIS Vario® WC Armlehnsatz elektrisch mit zwei Druckknöpfen zur Höhenverstellung (auf und ab), für alle Vario WC-Elemente mit 30 cm Höhenverstellung (außer BIS Vario DeSign 30)
- eine Anbringung der Armlehnen bei einem BIS Vario DeSign 30 ist unter Verwendung unseres BIS Vario Umrüstsatzes (Art.Nr. 0353099) möglich
- einzeln anklappbar
- Länge (ab Befestigungspunkt): 550 mm
- Abstand der Armlehnen zueinander: 700 mm (Mitte Armlehnen)
- Durchmesser: 40 mm
- gefertigt aus Edelstahl, matt gebürstet

Art.Nr.	Modell	VPE 1	Gew / 1 Einh (g)
0353060	Mechanisch	1	3493.00
0353065	Elektrisch	1	3875.00

### Kombination mit

651 BIS Vario® WC Papierhalter

# BIS Vario® WC Papierhalter

(W 16 15)

BIS Vario® WC Zubehör



## Vorteile und Eigenschaften

- zur Befestigung an BIS Vario® WC Armlehnen (Art.Nr. 0353060 und 0353065)
- Material: Edelstahl

Art.Nr.	VPE 1	Gew / 1 Einh (g)
0353061	10	332.00

## Kombination mit

650 BIS Vario® WC Armlehnsatz

## BIS Vario® WC HEWI Armlehnen

(W 16 20)

BIS Vario® WC Zubehör



### Vorteile und Eigenschaften

- BIS Vario® WC HEWI Armlehnen, anthrazit für Element Barrierefrei
- kombinierbar mit BIS Vario WC Care 30 oder anderen Elementen mit zusätzlichem Führungssatz
- rutschfeste Griffoberfläche
- mit Viertasten-Bedienfeld für die Auf- und-ab-Steuerung, die Spülungsauslösung und eine Taste divers belegbar
- mit Rückenlehne
- inklusive Halter für Toilettenpapier

Art.Nr.	Farbe	VPE 1	Gew / 1 Einh (g)
0353071	Anthrazit	1	10000.00

Kombination mit  
646 BIS Vario® WC Care 30

# BIS Vario® WC Care 30 Führungsset

(W 16 25)



## Vorteile und Eigenschaften

- Führungsblock immer in Verbindung mit Installationshilfe-Set verwenden
- für Elemente BIS Vario® WC DeSign 30, BIS Vario® WT DeLuxe 30 und BIS Vario® WC Fresh 30 (bei Design 30 Umrüstsatz 0353099 notwendig)
- zur Aufnahme von Stützklappgriffen
- inkl. Befestigungssatz und Abdeckkappen

Art.Nr.	Modell	VPE 1	Einh.	Gew / 1 Einh (g)
0353250	Führungsblock 'Barrierefrei'	1	St.	18000.00
0353951	Installationshilfe-Set	1	St.	500.00

# BIS Vario® WC Halter für Handschalter

(W 16 30)

BIS Vario® WC Zubehör



## Vorteile und Eigenschaften

- geeignet für Elemente BIS Vario® WT DeLuxe 30 (Waschtisch)
- Montage ohne Bohren (selbstklebend)
- BIS Vario® WC Halter für Handtaster zur elektrischen Höhenverstellung

Art.Nr.	VPE 1	Gew / 1 Einh (g)
0353077	1	55.00

# BIS Vario® WC DeLuxe Beplankung

(W 16 40)

BIS Vario® WC Zubehör



0353940



0353941

## Vorteile und Eigenschaften

- für BIS Vario® WC Elemente: BIS Vario® WC Care 30, BIS Vario® Deluxe 30L, BIS Vario® WC DeSign 30, BIS Vario® WT DeLuxe 30

Art.Nr.	Modell	L	B (mm)	s (mm)	VPE 1	Gew / 1 Einh (g)
0353940	Beplankungshilfe Front	1.300 mm	690	20	1	3000.00
0353941	Beplankungshilfe Seiten und oben	1.300 / 700 mm	300	20	1	3500.00

### Kombination mit

- 647 BIS Vario® WC DeLuxe 30 L
- 646 BIS Vario® WC Care 30
- 648 BIS Vario® WC DeSign 30

### Kombination mit

- 649 BIS Vario® WT DeLuxe 30



# BIS Vario® WC Basic Beplankungshilfe

(W 16 45)

BIS Vario® WC Zubehör



## Vorteile und Eigenschaften

- für BIS Vario® WC Basic 10

Art.Nr.	B (mm)	H (mm)	s (mm)	VPE 1	Gew / 1 Einh (g)
0353943	485	1.150	20	1	2000.00

# BIS Vario® WC Handschalter

(W 16 55)

BIS Vario® WC Zubehör



## Vorteile und Eigenschaften

- zur Höhenregulierung
- für Element BIS Vario® WT DeLuxe 30 (Waschtisch)

Art.Nr.	Farbe	VPE 1	Gew / 1 Einh (g)
0353068	Schwarz	1	270.00

## Kombination mit

649 BIS Vario® WT DeLuxe 30

## BIS Vario® Umrüstsatz

BIS Vario® WC Zubehör

(W 16 65)



### Vorteile und Eigenschaften

- geeignet für die Umrüstung von Version BIS Vario® WC DeSign 30 S auf BIS Vario® WC DeLuxe 30 mit Edelstahlarmlehnen

Art.Nr.	Modell	VPE 1	Einh.	Gew / 1 Einh (g)
0353099	Umrüstsatz	1	St.	7480.00

Kombination mit  
648 BIS Vario® WC DeSign 30

# Y Walraven Dichten, Kleben, Füllen



## Gewindedichtfaden

Tangit Unilock Gewindedichtfaden 660



## Flextec-Technologie

Pattex DK Flex 1000 661



## Silikone

Sista F101 Sanitär Silikon 662



## Spezial-Dichtstoffe

Sista F173 Dach & Wand Silikon 663

Sista F109 Universal-Silikon Fusion 664

Sista F102 Naturstein-Silikon 665



## Acryl Dichtstoffe

Sista F130 Anschlussfugen-Acryl 666



## PU-Schäume und Klebstoffe

Sista M534 Füll- & Dämmschaum 667

Sista 2K-Express-Montageschaum 668

Pattex PL400 PU Express 669

Sista M537 Pistolenschaum 670



## Reinigungsmittel

Sista F190 Silikonentferner 671

Sista P819 Haftreiniger 672



## Verarbeitungsgeräte und Zubehör

Pattex Fugenglätter-Set 673

Tangit G300 Schaumpistole 674

Sista P897 Pistolenreiniger (PU) 675

Pattex Sista Kartuschenpistole Pro 676

# Tangit Unilock Gewindedichtfaden

(Y 10 05)

Abdichtung von Metall- und Kunststoffgewinden



## Vorteile und Eigenschaften

- sofortige Abdichtung von Wasser-, Gas- und Druckleitungen
- keine Werkzeuge oder weitere Pasten nötig
- gebrauchsfertig aus dem Spender und leicht zu verarbeiten
- für Schraubverbindungen bis 6" (168,3 mm) aus Metall (Stahl, Edelstahl, Gusseisen, usw.) oder Kunststoff (PVC-U, PVC-C, PP, PE)
- für alle konischen und zylindrischen Verbindungen
- beständig gegenüber:
  - Trinkwasser (bis zu 16 bar Druck im Temperaturbereich bis +85 °C)
  - Heißwasser (bis zu 7 bar Druck im Temperaturbereich bis +130° C)
  - Stadtgas (bis zu 5 bar Druck im Temperaturbereich -20 °C bis +70 °C)
- beständig gegenüber:
  - Erdgas
  - Flüssiggas im gasförmigen Zustand
  - Gaskondensaten
  - Druckluft
- bis zu 55% kostengünstiger und 45% schneller als Hanf (gemäß REFA-Studie)
- nach EN 751-2
- Material: PA (Polyamid)
- mehrfach Nylonfiber imprägniert in einer Lösung basierend auf Silikonen
- schwindungsfrei und witterungsbeständig
- DVGW zertifiziert



Art.Nr.	L	VPE 1	Gew / 1 Einh (g)
2181160	160 m	20	131.00

# Pattex DK Flex 1000

(Y 15 06)

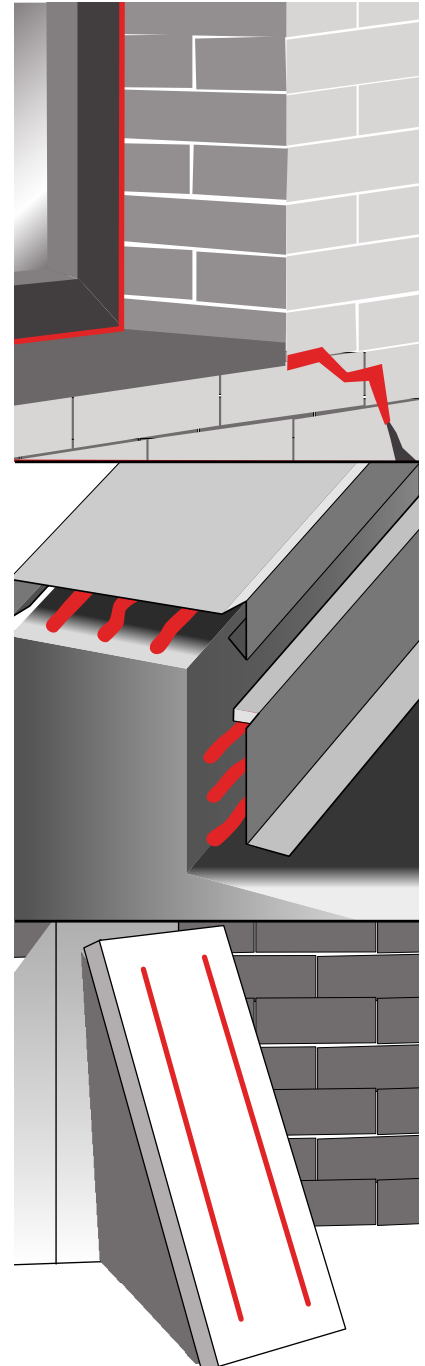
zum Kleben und Abdichten im Innen- und Außenbereich



## Vorteile und Eigenschaften

- zum Kleben und gleichzeitigem Abdichten von Armaturen, Leisten oder Verkleidungen auf Wänden, von Stuckelementen, Metallen, Steinzeug etc.
- für Anschlussfugen zwischen Fenster-/Türrahmen und dem Mauerwerk
- zum Abdichten von Mauerwerksrissen und Fugen sowie von Nähten in der Klima- und Lüftungstechnik
- zum Abdichten von Dübellöchern im Nassbereich
- zur Montage von Spiegeln
- hohe Elastizität – Bewegungsaufnahme 25%
- primerfreie Haftung auf vielen bauüblichen Untergründen
- Haftung auch auf feuchten Untergründen
- Natursteinverträglich und Silikonfrei
- UV- und witterungsbeständig
- universell anstrichverträglich nach der Aushärtung
- Flextec-Technologie (durch Luftfeuchtigkeit vernetzend)
- Hautbildungszeit: ca. 15 Minuten bei +23 °C und 50% rel. Luftfeuchtigkeit
- zulässige Gesamtverformung: 25%
- Temperaturbeständigkeit: -30 °C bis +80 °C
- Lagerfähigkeit: bei kühler und trockener Lagerung ist das Produkt im ungeöffneten Originalgebinde bis zu 12 Monate verarbeitbar

Art.Nr.	Farbe	Inh.	VPE 1	Gew / 1 Einh (g)
HE-DK001	Weiß	390 ml	6	460.00



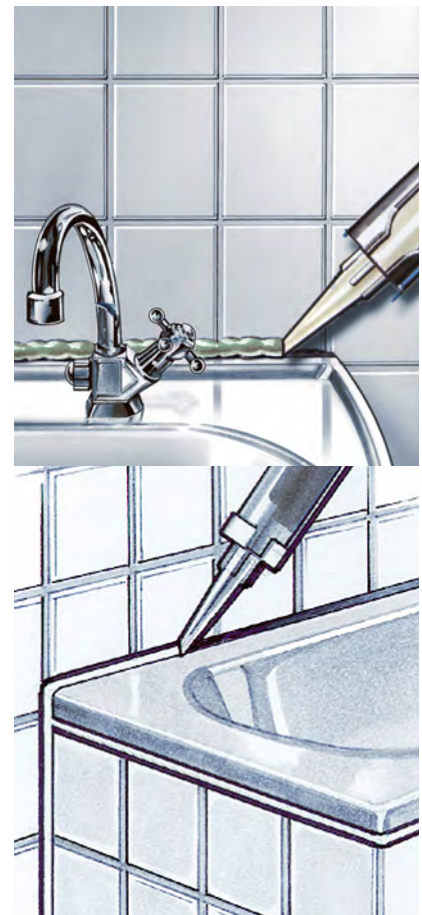
# Sista F101 Sanitär Silikon

(Y 20 10)



## Vorteile und Eigenschaften

- für Fugen im Sanitär- und Nassbereich nach IVD-Merkblatt Nr. 3
- besonders für Anschlussfugen an Fliesen, in Badewannen, in Duschen und an Duschwannen, Waschbecken, Spülen, Küchenmöbeln etc.
- sauervernetzend
- exzellente Haftungseigenschaften, u. a. Acrylwannen-Haftung
- pilzhemmend
- abriebfest, dauerelastisch und wasserdicht
- lichtecht und alterungsbeständig
- Glanzgrad: glänzend
- 77 weitere Farbtöne auf Anfrage
- Bewegungsvermögen ca. 25%
- Hautbildungszeit: ca. 15-20 Minuten bei 23 °C und 50% rel. Luftfeuchtigkeit
- Verarbeitungstemperatur: +5 °C bis +40 °C
- Temperaturbeständigkeit: -40 °C bis +150 °C
- Lagerfähigkeit: bei kühler (5-25 °C) und trockener Lagerung ist das Produkt im ungeöffneten Originalgebinde bis zu 12 Monate verarbeitbar



Art.Nr.	Farbe	Inh.	VPE 1	Gew / 1 Einh (g)
HE-L11BH	Bahamabeige	300 ml	12	400.00
HE-L11CL	Caramel	300 ml	12 *	400.00
HE-L11SD	Sandgrau	300 ml	12 *	400.00
HE-L21BT	Betongrau	300 ml	12	400.00
HE-L21MH	Manhattan	300 ml	12	400.00
HE-L21TR	Transparent	300 ml	12	400.00
HE-L21ZG	Zementgrau	300 ml	12	400.00
HE-L31WS	Weiß	300 ml	12	400.00
HE-U11AZ	Anthrazit	300 ml	12	400.00
HE-U11HG	Hellgrau	300 ml	12 *	400.00
HE-U11SG	Staubgrau	300 ml	12 *	400.00

\* = Farben können auch Einzel bestellt werden.

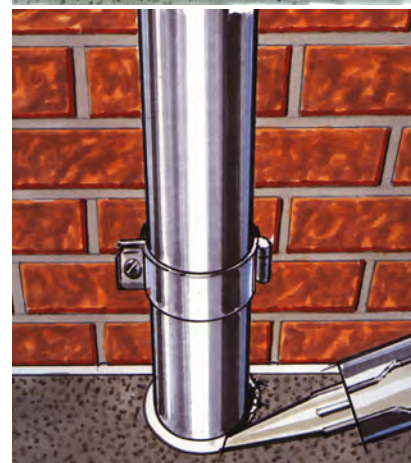
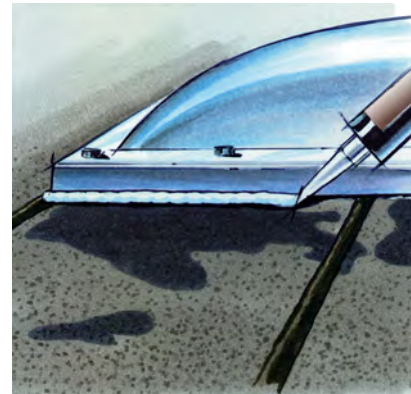
# Sista F173 Dach & Wand Silikon

(Y 25 15)



## Vorteile und Eigenschaften

- für Abdichtungen und Anschlussfugen im Außenbereich (u.a. von Kaminanschlüssen oder Durchbrüchen für Lichtkuppeln und Lüftungskanälen)
- dauerelastisch für die Abdichtung von Bauteil-, Bewegungs- und Anschlussfugen bei Dach- und Wandanwendungen
- mit neuer FUSION XLT-Technologie
- neutralvernetzend
- geruchsneutral
- UV-, alterungs- und witterungsbeständig
- schnelle Hautbildungszeit: ca. 15-20 Minuten bei 23 °C und 50% rel. Luftfeuchtigkeit
- einfach zu glätten
- bis -5 °C Kartuschen- und Lufttemperatur verarbeitbar
- sehr gute Bitumenverträglichkeit
- haftet ohne Primer u.a. auf Dachpappe, Mauerwerk, Glas, Emaille, Fliesen, glasierter Keramik, glatten Metallen, Hart-PVC, Polyester
- Verarbeitungstemperatur -5 °C bis +40 °C
- belastbar nach ca. 48 Stunden (Klimaabhängig)
- Temperaturbeständigkeit nach Aushärtung -50 °C bis +150 °C
- Lagerfähigkeit: bei kühler (+5 bis +25 °C) und trockener Lagerung ist das Produkt im ungeöffneten Originalgebinde bis zu 18 Monate verarbeitbar



Art.Nr.	Farbe	Inh.	VPE 1	Gew / 1 Einh (g)
HE-SDW73	Transparent	300 ml	12	363.00



# Sista F109 Universal-Silikon Fusion

(Y 25 19)



## Vorteile und Eigenschaften

- für Anschlussfugen an Fassadenelementen, Glasversiegelung, Fugen im Sanitär- und Nassbereich
- Anschlussfugen von Bodenbelägen und Fliesen in Küchen und Bädern
- mit neuer FUSION XLT-Technologie
- Glanzgrad: matt
- fungizid ausgerüstet
- neutralvernetzend
- geruchsneutral
- auf vielen Untergründen selbsthaftend, ohne Primer
- universell anstrichverträglich
- UV-, alterungs- und witterungsbeständig
- einfach zu glätten
- belastbar nach ca. 48 Stunden (Klimaabhängig)
- schnelle Hautbildungszeit: ca. 15-20 Minuten bei 23 °C und 50% rel. Luftfeuchtigkeit
- elastisch und abriebfest
- desinfektions- & reinigungsmittelbeständig
- Verarbeitungstemperatur -5 °C bis +40 °C
- Temperaturbeständigkeit nach Aushärtung -50 °C bis +150 °C
- Lagerfähigkeit: bei kühler (+5 bis +25 °C) und trockener Lagerung ist das Produkt im ungeöffneten Originalgebinde bis zu 18 Monate verarbeitbar



Art.Nr.	Farbe	Inh.	VPE 1	Gew / 1 Einh (g)
HE-SF9BB	Bahamabeige	300 ml	12	363.00
HE-SF9MH	Manhattan	300 ml	12	363.00
HE-SF9SI	Silbergrau	300 ml	12	363.00
HE-SF9SW	Schwarz	300 ml	12	363.00
HE-SF9TR	Transparent	300 ml	12	363.00
HE-SF9WS	Weiß	300 ml	12	363.00
HE-SF9AN	Anthrazit	300 ml	12	363.00
HE-SF9BA	Basaltgrau	300 ml	12	363.00
HE-SF9BG	Betongrau	300 ml	12	363.00
HE-SF9BU	Buche	300 ml	12	363.00
HE-SF9DB	Dunkelbraun	300 ml	12	363.00
HE-SF9DG	Dunkelgrau	300 ml	12	363.00
HE-SF9EI	Eiche	300 ml	12	363.00
HE-SF9HG	Hellgrau	300 ml	12	363.00
HE-SF9SG	Staubgrau	300 ml	12	363.00

\* = Farben können auch Einzel bestellt werden.

# Sista F102 Naturstein-Silikon

(Y 25 23)



## Vorteile und Eigenschaften

- für Anschlussfugen an Natursteinuntergründen wie z.B. Marmor, Granit, Travertin, Sandstein, Solnhofener Platten u.v.m. im Innen-, Außen- und Sanitärbereich
- fungizid ausgerüstet
- neutralvernetzend
- geruchsneutral
- auf vielen Untergründen selbsthaftend, ohne Primer
- UV-, alterungs- und witterungsbeständig
- Hautbildungszeit: ca. 10-20 Minuten bei 23 °C und 50% rel. Luftfeuchtigkeit
- belastbar nach ca. 48 Stunden (Klimaabhängig)
- elastisch und abriebfest
- Verarbeitungstemperatur -5 °C bis +40 °C
- Versiegelungsarbeiten an bauüblichen Untergründen z.B. aus Beton oder Fliesen
- natursteinverträglich
- für die Innen- und Außenanwendung
- Temperaturbeständigkeit: -40 °C bis +140 °C
- Lagerfähigkeit: bei kühl ( +5 bis +25 °C) und trockener Lagerung ist das Produkt im ungeöffneten Originalgebinde bis zu 15 Monate verarbeitbar

Art.Nr.	Farbe	Inh.	VPE 1	Gew / 1 Einh (g)
HE-SNS2T	Transparent	300 ml	12	366.00
HE-SNS2A	Anthrazit	300 ml	12	366.00

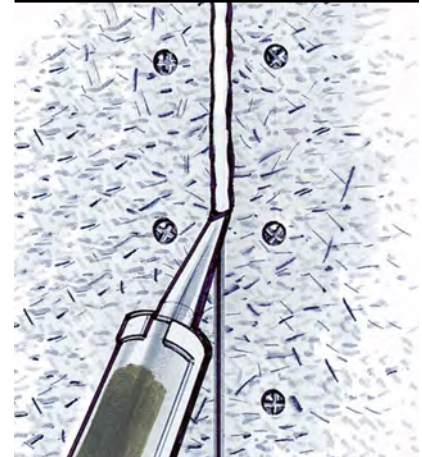
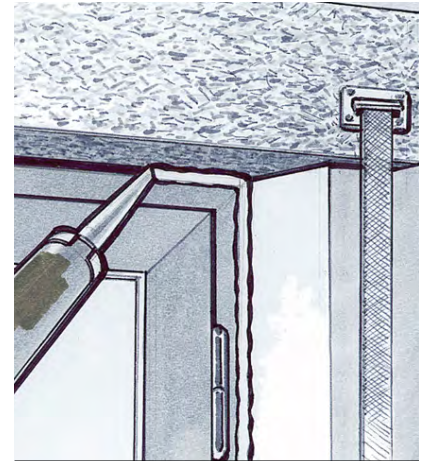
# Sista F130 Anschlussfugen-Acryl

(Y 30 05)



## Vorteile und Eigenschaften

- Acrylat-Dichtstoff in hoher Qualität für gering dehnungsbeanspruchte Anschlussfugen im Innen- und Außenbereich
- sehr hoher Weißgrad
- sehr gute Verarbeitungs- und Haftungseigenschaften auch auf feuchten, saugenden Untergründen ohne Primer
- exzellente Überstreichbarkeit
- sehr gute Standfestigkeit
- größtmöglicher Schutz in puncto Gesundheit, Umwelt und Innenraumhygiene
- zulässige Gesamtverformung: 12,5%
- Hautbildungszeit: ca. 25 Minuten bei +23 °C und 50% rel. Luftfeuchtigkeit
- Verarbeitungstemperatur: +5 °C bis +40 °C
- Temperaturbeständigkeit: -20 °C bis +80 °C
- Lagerfähigkeit: bei kühl (+5 bis +25 °C) und trockener Lagerung ist das Produkt im ungeöffneten Originalgebinde bis zu 18 Monate verarbeitbar



Art.Nr.	Farbe	Inh.	VPE 1	Gew / 1 Einh (g)
HE-L40WS	Weiß	300 ml	12	520.00

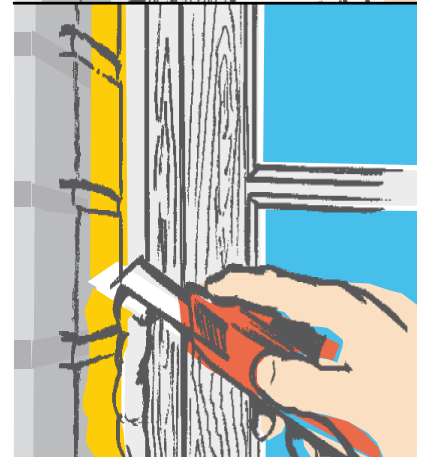
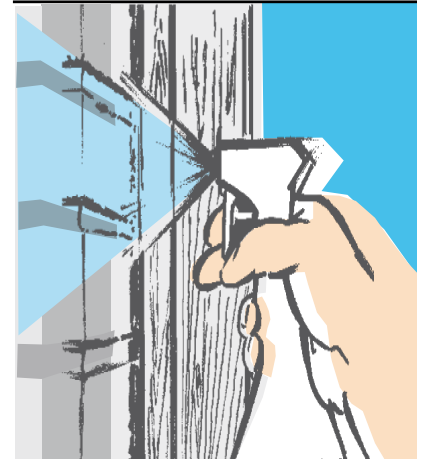
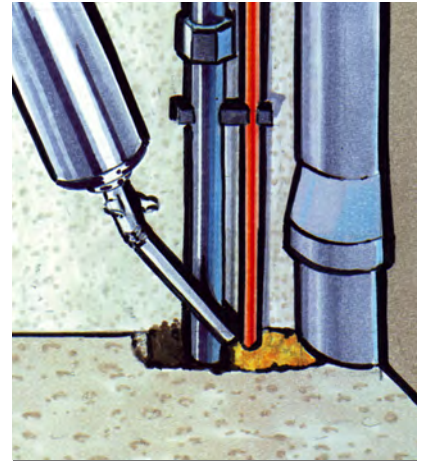
# Sista M534 Füll- & Dämmschaum

(Y 35 05)



## Vorteile und Eigenschaften

- zum Dämmen von Fugen an Dachfenstern etc.
  - zum effizienten Dämmen und Isolieren von Fugen zwischen Fensterrahmen und Baukörper
  - zum Füllen von Fugen, Hohlräumen, Rohr- und Mauerdurchbrüchen
  - Produkt unterliegt der Unterweisungspflicht vor Anwendung
  - alterungsbeständig
  - erhöhte Lagerfähigkeit
  - feuchtigkeitshärtend
  - Nachtropfschutz
  - verklebungsfreies Sicherheitsventil verhindert unkontrollierten Schaumaustritt
  - klebfrei: nach ca. 8 Minuten (20 °C, 50%rel. Luftfeuchtigkeit)
  - Polyurethan-Schaum (einkomponentig)
  - Ergiebigkeit: bis zu 32 Ltr. freischäumt
  - Temperaturbeständigkeit: -40 °C bis +100 °C
- Baustoffklasse: B2 (nach DIN 4102, Teil 1)
  - Lagerfähigkeit: stehend und kühl gelagert ist der Montageschaum im ungeöffneten Originalgebinde bis zu 12 Monate verarbeitbar



Art.Nr.	Farbe	Inh.	VPE 1	Gew / 1 Einh (g)
HE-M544U	Transparent	600 ml	12	731.00

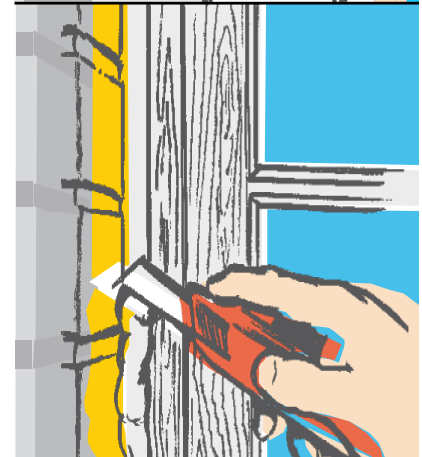
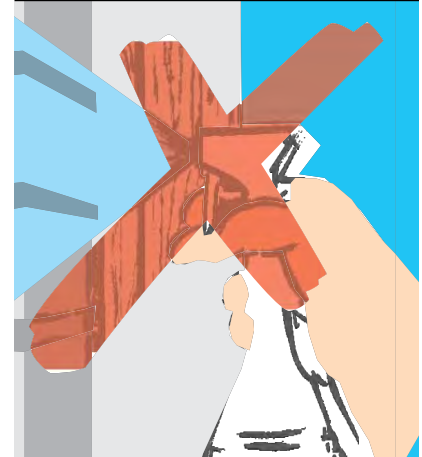
# Sista 2K-Express-Montageschaum

(Y 35 10)



## Vorteile und Eigenschaften

- zum Dämmen und Isolieren von Fugen und kleinen Hohlräumen bei Dachkonstruktionen etc.
  - zum Fixieren von Baukomponenten am Mauerwerk
  - zum Verfüllen von Fugen und Hohlräumen im Mauerwerk
  - zur Montage von Türzargen (auch Stahlzargen)
  - entspreizbar nach 30 Minuten
  - verklebungsfreies Sicherheitsventil
  - gute Schall- und Wärmedämmeigenschaften
  - klebfrei: nach ca. 5-7 Minuten
  - Polyurethan-Schaum (2-komponentig)
  - Ergiebigkeit: ca. 10 Ltr. freischäumt
  - Temperaturbeständigkeit: -40 °C bis +80 °C
- Baustoffklasse: B2 (nach DIN 4102, Teil 1)
  - Lagerfähigkeit: stehend und kühl gelagert ist der Montageschaum im ungeöffneten Originalgebinde bis zu 12 Monate verarbeitbar



Art.Nr.	Inh.	VPE 1	Gew / 1 Einh. (g)
HE-ITS52	400 ml	12	640.00

# Pattex PL400 PU Express

(Y 35 16)



## Vorteile und Eigenschaften

- 1-K PU (Polyurethan) Klebstoff
- zur Reparatur loser Dübelverbindungen
- zur Fixierung von Verankerungen in Beton, Mauerwerk und Holz
- schnell härtend
- hohe Klebkraft
- spaltüberbrückend
- lösemittelfrei
- schleifbar
- überlackierbar
- Temperaturbeständigkeit: -30 °C bis +80 °C

Art.Nr.	Inh.	VPE 1	Gew / 1 Einh (g)
HE-PL4CW	495 g	12	580.00

# Sista M537 Pistolenschaum

(Y 35 20)



## Vorteile und Eigenschaften

- zum Ausschäumen von Anschlussfugen und Schachtringen aus Beton
- zum Einschäumen von Rohren und Elektroinstallationen
- zum Füllen von Hohlräumen und Mauerwerksdurchbrüchen
- zum schnellen Hinterfüllen von Türzargen
- Produkt unterliegt der Unterweisungspflicht vor Anwendung
- Feuchtigkeithärtender 1K-PU-Schaum
- Langzeitflexibilität und hohe Formstabilität
- Verarbeitungstemperatur von -10° C bis +30° C
- Temperaturbeständigkeit: -40 °C bis +100 °C
- Baustoffklasse: B1 (nach DIN 4102)

Art.Nr.	Inh.	VPE 1	Gew / 1 Einh (g)
HE-M557	750 ml	12	890.00

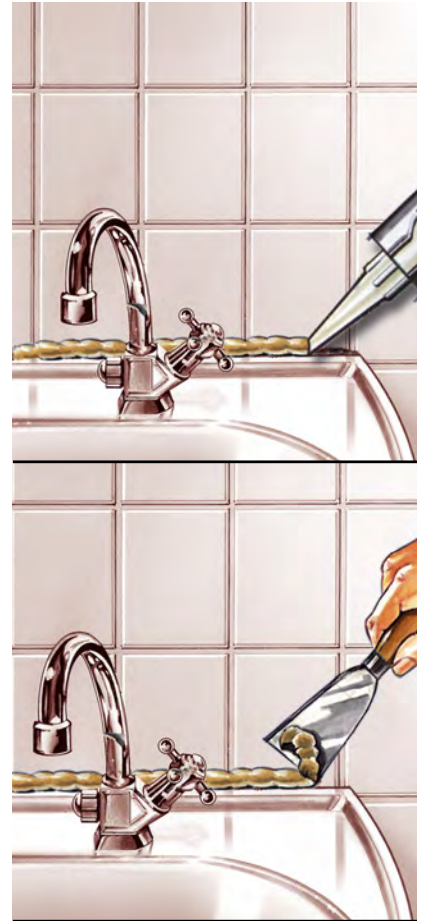
# Sista F190 Silikonentferner

(Y 40 10)



## Vorteile und Eigenschaften

- auch für Acrylwannen und -duschen geeignet
- Zur Entfernung von frischen und ausgehärteten Silikonresten im Sanitär- und Baubereich.
- Entfernt Silikon rückstandsfrei von Oberflächen
- geruchsarm
- verträglich mit den meisten bauüblichen Untergründen und Materialien
- Verarbeitungstemperatur: +5°C bis +30°C
- lösemittelhaltige Paste
- Lagerfähigkeit: bei kühler (+5 bis -25 °C) und trockener Lagerung ist das Produkt im ungeöffneten Originalgebinde 15 Monate verarbeitbar



Art.Nr.	Inh.	VPE 1	Gew / 1 Einh (g)
HE-L90TR	300 ml	12	300.00

*Besondere Hinweise: Bei der Anwendung von Sista F190 Silikonentferner ist auf eine ausreichende Belüftung des Raumes zu achten.*



# Sista P819 Haftreiniger

(Y 40 20)



## Vorteile und Eigenschaften

- zur Haftverbesserung von Dicht- und Klebstoffen auf nichtsaugenden Untergründen (z.B. Metalle und Kunststoffe) und auf bereits vorhandenen Dicht- und Klebstoffen (z.B. Reparatur oder Folgearbeiten)
- Anwendung im Innen- und Außenbereich
- kurze Ablüftzeit
- keine sichtbaren Rückstände

Art.Nr.	Inh.	VPE 1	Gew / 1 Einh (g)
HE-L819H	250 ml	6	267.00

# Pattex Fugenglätter-Set

(Y 45 05)



## Vorteile und Eigenschaften

- perfekt zum professionellen Glätten von dauerelastischen Fugenmassen ohne Glättmittel und Abkleben
- geeignet für nahezu jede Fugenart
- leicht zu reinigen ohne Nacharbeiten
- 2-er Set
- aus hochwertigem Kunststoff

Art.Nr.	Typ	VPE 1	Gew / 1 Einh (g)
HE-JGFTB	Glättfix® Expert einzeln	25	12.00
HE-PFGSN		12	100.00

# Tangit G300 Schaumpistole

(Y 45 15)



## Vorteile und Eigenschaften

- präzise zu handhaben und für exaktes Dosieren des Pistolenschaumes
- Robuste Ganzmetallausführung mit ergonomisch geformtem Griff und Teflonbeschichtung zur einfacheren Reinigung und mit großem Einstellrad zur besseren Dosierung.

Art.Nr.	VPE 1	Gew / 1 Einh (g)
HE-JG300	1	970.00

# Sista P897 Pistolenreiniger (PU)

(Y 45 35)



## Vorteile und Eigenschaften

- zur Reinigung von mit frischem bzw. unausgehärtetem PU-Schaum verschmutzten Montagepistolen und Oberflächen
- hohe Wirksamkeit und universell einsetzbar – auch für handelsübliche PU-Schaumpistolen geeignet
- mit Adapter auch zum Entfernen von frischem PU-Schaum von verunreinigten Flächen
- reicht für ca. 3-5 Pistolenreinigungen

Art.Nr.	Inh.	VPE 1	Gew / 1 Einh (g)
HE-D897K	500 ml	12	480.00

# Pattex Sista Kartuschenpistole Pro

(Y 45 12)



## Vorteile und Eigenschaften

- für alle gängigen Dicht-, Klebstoff- und Silikonkartuschen
- Schnellstopp durch Daumendruck
- mit automatischem Nachlaufstopp: kein Entspannen, kein Nachlaufen
- einfache Handhabung
- Material: aus hochwertigem Metall

Art.Nr.	VPE 1	Gew / 1 Einh (g)
HE-H16	12	633.00



## Technische Info

Technische Info / Inhaltsverzeichnis	677
Info: Stahlrohre	678
Info: Stahlrohre / gusseiserne Rohre	679
Info: Kupferrohre / PE-Rohre	680
Info: PE-Rohre / PVC-Rohre	681
Info: PVC-Rohre	682
Info: Lüftungskanäle (nicht gedämmt)	683
Info: Lüftungskanäle (mit 40 mm Dämmung)	684
Info: Oberflächenbeschichtung	685
Info: Oberflächenbeschichtung (Fortsetzung) Info:	686
Materialeigenschaften von Kunststoffen	687

## AGB

AGB   Verkaufs-, Liefer- und Zahlungsbedingungen	688
--	-----

## Inhaltsverzeichnis

Inhaltsverzeichnis nach Art.-Nr. (000 - 180)	690
Inhaltsverzeichnis nach Art.-Nr. (180 - 280)	691
Inhaltsverzeichnis nach Art.-Nr. (280 - 330)	692
Inhaltsverzeichnis nach Art.-Nr. (330 - 348)	693
Inhaltsverzeichnis nach Art.-Nr. (348 - 466)	694
Inhaltsverzeichnis nach Art.-Nr. (466 - 610)	695
Inhaltsverzeichnis nach Art.-Nr. (610 - 645)	696
Inhaltsverzeichnis nach Art.-Nr. (645 - 656)	697
Inhaltsverzeichnis nach Art.-Nr. (656 - 670)	698
Inhaltsverzeichnis nach Art.-Nr. (671 - 999)	699
Inhaltsverzeichnis nach Typ (0 - 9 / A - H)	700
Inhaltsverzeichnis nach Typ (I - Z)	701
Inhaltsverzeichnis nach Alphabet (Aaa - Bri)	702
Inhaltsverzeichnis nach Alphabet (Bri - Ein)	703
Inhaltsverzeichnis nach Alphabet (Ein - Gru)	704
Inhaltsverzeichnis nach Alphabet (Gru - Kup)	705
Inhaltsverzeichnis nach Alphabet (Lan - PL4)	706
Inhaltsverzeichnis nach Alphabet (Pla - Sch)	707
Inhaltsverzeichnis nach Alphabet (Sch - Sec)	708
Inhaltsverzeichnis nach Alphabet (Sec - Stü)	709
Inhaltsverzeichnis nach Alphabet (Tac - Ver)	710
Inhaltsverzeichnis nach Alphabet (Ver - WSA)	711
Inhaltsverzeichnis nach Alphabet (WTB - Zzz)	712

## Info: Stahlrohre

Stahl Gewinderohr				Gewicht			L
D			s	leer	gefüllt	gedämmt	(max.)*
(mm)	( " )	(DN)	(mm)	(kg / m)	(kg / m)	(kg / m)	m
10,2	1/8	6	2,00	0,41	0,44	0,59	1,25
13,5	1/4	8	2,35	0,65	0,71	0,88	1,50
17,2	3/8	10	2,35	0,85	0,97	1,17	2,25
21,3	1/2	15	2,65	1,22	1,42	1,63	2,75
26,9	3/4	20	2,65	1,58	1,95	2,20	3,00
33,7	1	25	3,25	2,44	3,02	3,51	3,50
42,4	1 1/4	32	3,25	3,14	4,15	4,86	3,75
48,3	1 1/2	40	3,25	3,61	4,98	5,94	4,25
60,3	2	50	3,65	5,10	7,31	8,83	4,75
76,1	2 1/2	65	3,65	6,51	10,23	12,77	5,50
88,9	3	80	4,05	8,47	13,59	17,08	6,00
114,3	4	100	4,50	12,10	20,80	26,31	6,00
139,7	5	125	4,85	16,20	29,47	35,45	6,00
165,1	6	150	4,85	19,20	38,16	44,83	6,00

### Norm:

DIN EN 10255 - 11/2004  
(ex. DIN 2440 - 06/1978)

### Material:

Stahl 33-2, nach DIN 17100

### Dämmung:

Mineralwolldämmung (Rohdichte = 80 kg/m³).

Dicke der Dämmung gemäß Energie-Einsparverordnung (EnEV) 100%.

Siederohr (nahtlos)			Gewicht			L
D		s	leer	gefüllt	gedämmt	(max.)
(mm)	(DN)	(mm)	(kg / m)	(kg / m)	(kg / m)	m
10,2	6	1,6	0,34	0,38	0,53	1,25
13,5	8	1,8	0,52	0,60	0,77	1,50
17,2	10	1,8	0,68	0,83	1,02	2,25
21,3	15	2,0	0,96	1,19	1,40	2,75
26,9	20	2,3	1,40	1,79	2,22	3,00
33,7	25	2,6	1,99	2,63	3,12	3,50
42,4	32	2,6	2,55	3,64	4,39	3,75
48,3	40	2,6	2,93	4,39	5,39	4,25
60,3	50	2,9	4,11	6,44	8,03	4,75
76,1	65	2,9	5,24	9,12	11,70	5,50
88,9	80	3,2	6,76	12,10	15,72	6,00
114,3	100	3,6	9,83	18,83	24,25	6,00
139,7	125	4,0	13,40	27,02	33,05	6,00
168,3	150	4,5	18,20	38,37	43,66	6,00
219,1	200	6,3	33,10	67,75	72,95	6,00
273,0	250	6,3	41,40	96,11	104,15	6,00
323,9	300	7,1	55,50	131,57	141,56	6,00
355,6	350	8,0	68,60	160,95	170,74	6,00
406,4	400	8,8	86,30	207,05	217,91	6,00
457,0	450	10,0	110,00	262,67	274,44	6,00
508,0	500	11,0	135,00	323,79	335,87	6,00
610,0	600	12,5	184,00	457,26	471,16	6,00

### Norm:

DIN EN 10220 - 03/2003

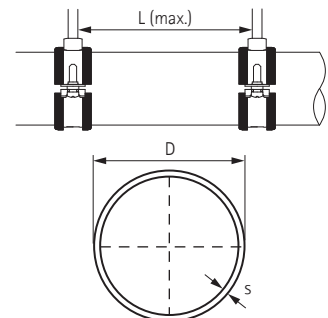
### Material:

Stahl 37

### Dämmung:

Mineralwolldämmung (Rohdichte = 80 kg/m³).

Dicke der Dämmung gemäß Energie-Einsparverordnung (EnEV) 100%.



Diese Datenblatt dient ausschließlich zur Auswahlhilfe des geeigneten Befestigungsmaterials. Obwohl Walraven sämtliche Maßnahmen ergreift, um sorgfältig geprüfte und verlässliche Daten auf diesem Datenblatt zu kommunizieren, übernehmen wir dahingehend für Aussagen und Entscheidungen Dritter keinerlei Verantwortung. Bspw. von Norm- und Prüfinstituten oder Rohrherstellern.

\* Maximal zulässige Befestigungsabstände gemäß DIN 1988 2 (TRWI). Die exakten Abstände richten sich nach dem jeweiligen Rohrtyp / -hersteller bzw. nach der verwendeten Rohrbefestigung / -schelle.

# Info: Stahlrohre / gusseiserne Rohre

Stahlrohr (geschweißt)			Gewicht			L
D		s	leer	gefüllt	gedämmt	(max.)*
(mm)	(DN)	(mm)	(kg / m)	(kg / m)	(kg / m)	m
10,2	6	1,6	0,34	0,38	0,53	1,25
13,5	8	1,8	0,52	0,60	0,77	1,50
17,2	10	1,8	0,68	0,83	1,02	2,25
21,3	15	2,0	0,95	1,19	1,40	2,75
26,9	20	2,0	1,23	1,64	2,07	3,00
33,7	25	2,0	1,56	2,25	2,74	3,50
42,4	32	2,3	2,27	3,39	4,17	3,75
48,3	40	2,3	2,61	4,11	5,13	4,25
60,3	50	2,3	3,29	5,73	7,38	4,75
76,1	65	2,6	4,71	8,66	11,29	5,50
88,9	80	2,9	6,15	11,57	15,17	6,00
114,3	100	3,2	8,77	17,91	23,31	6,00
139,7	125	3,6	12,10	25,88	31,92	6,00
168,3	150	4,0	16,20	36,57	43,16	6,00
219,1	200	4,5	23,80	58,78	66,55	6,00
273,0	250	5,0	33,00	88,13	96,81	6,00
323,9	300	5,6	44,00	121,84	131,49	6,00
355,6	350	5,6	48,30	142,06	153,04	6,00
406,4	400	6,3	62,20	184,80	196,81	6,00
457,0	450	6,3	70,00	226,01	239,27	6,00
508,0	500	6,3	77,90	270,56	286,13	6,00

Gussrohr (SML)				Gewicht			L
D			s	leer	gefüllt	gedämmt	(max.)*
(mm)	Tol. (mm)	(DN)	(mm)	(kg / m)	(kg / m)	(kg / m)	m
48		40	3,0	3,10	4,48	-	2,00
58		50	3,5	4,30	6,34	-	2,00
78	+2,0 / -1,0	70	3,5	5,90	9,86	-	2,00
83		75	3,5	6,30	10,83	-	2,00
110		100	3,5	8,40	16,73	-	1,50
135		125	4,0	11,80	24,46	-	1,50
160	+2,0 / -2,0	150	4,0	14,10	32,24	-	1,50
210		200	5,0	23,10	54,50	-	1,50
274	+2,5 / -2,5	250	5,5	33,30	87,60	-	1,50
326		300	6,0	43,20	120,60	-	1,50
429	+2,0 / -3,0	400	8,1	77,65	211,49	-	1,50
532	+2,0 / -3,5	500	9,0	107,21	314,71	-	1,50
635	+2,0 / -4,0	600	9,9	140,95	438,20	-	1,50

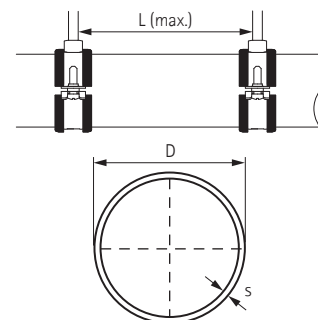
**Norm:**  
DIN EN 10220 - 03/2003

**Material:**  
Stahl 35

**Dämmung:**  
Mineralwolldämmung (Rohdichte = 80 kg/m³).  
Dicke der Dämmung gemäß Energie-Einsparverordnung (EnEV) 100%.

**Norm:**  
DIN 19522 - 01/2000

**Material:**  
Gusseisen nach ISO 185 (EN 587)



Diese Datenblatt dient ausschließlich zur Auswahlhilfe des geeigneten Befestigungsmaterials. Obwohl Walraven sämtliche Maßnahmen ergreift, um sorgfältig geprüfte und verlässliche Daten auf diesem Datenblatt zu kommunizieren, übernehmen wir dahingehend für Aussagen und Entscheidungen Dritter keinerlei Verantwortung. Bspw. von Norm- und Prüfinstituten oder Rohrherstellern.

\* Maximal zulässige Befestigungsabstände gemäß DIN 1988 2 (TRWI). Die exakten Abstände richten sich nach dem jeweiligen Rohrtyp / -hersteller bzw. nach der verwendeten Rohrbefestigung / -schelle.



## Info: Kupferrohre / PE-Rohre

Kupferrohr				Gewicht			L
D			s	leer	gefüllt	gedämmt	(max.)*
(mm)	( " )	(DN)	(mm)	(kg / m)	(kg / m)	(kg / m)	m
10,0	-	-	1,0	0,25	0,30	0,45	1,00
12,0	-	10	1,0	0,31	0,39	0,55	1,25
15,0	-	-	1,0	0,39	0,52	0,70	1,25
18,0	-	15	1,0	0,48	0,68	0,87	1,50
22,0	-	20	1,0	0,59	0,90	1,11	2,00
28,0	-	25	1,5	1,11	1,60	2,05	2,25
35,0	-	32	1,5	1,41	2,21	2,70	2,75
42,0	-	40	1,5	1,70	2,89	3,69	3,00
54,0	-	50	2,0	2,91	4,87	6,19	3,50
64,0	-	-	2,0	3,47	6,29	8,19	4,00
76,1	-	65	2,0	4,14	8,22	10,93	4,25
88,9	-	80	2,0	4,86	10,52	14,26	4,75
108,0	-	100	2,5	7,37	15,70	20,98	5,00
133,0	-	125	3,0	10,90	23,57	29,50	5,00
159,0	-	150	3,0	13,09	31,46	38,06	5,00
219,0	-	200	3,0	18,12	53,73	61,87	5,00
267,0	-	250	3,0	22,10	75,60	84,82	5,00

**Norm:**

DIN EN 1057 - 05/1996 (ex. DIN 1786)

**Material:**

Kupfer nach EN 1412

**Dämmung:**

 Mineralwolldämmung (Rohdichte = 80 kg/m<sup>3</sup>).

Dicke der Dämmung gemäß Energie-Einsparverordnung (EnEV) 100%.

PE-Rohr				Gewicht			L
D			s	leer	gefüllt	gedämmt	(max.)*
(mm)	( " )	(DN)	(mm)	(kg / m)	(kg / m)	(kg / m)	m
50	-	-	1,8	0,29	1,98	-	1,05
63	-	-	2,0	0,40	3,13	-	1,20
75	-	-	2,3	0,55	4,44	-	1,30
90	-	-	2,8	0,79	6,38	-	1,45
110	-	-	3,4	1,17	9,53	-	1,60
125	-	-	3,9	1,51	12,29	-	1,70
140	-	-	4,3	1,88	15,43	-	1,80
160	-	-	4,9	2,42	19,13	-	1,90
180	-	-	5,5	3,07	25,49	-	2,00
200	-	-	6,2	3,84	31,47	-	2,00
225	-	-	6,9	4,77	39,79	-	2,25
250	-	-	7,7	5,92	49,12	-	2,50
280	-	-	8,6	7,40	61,64	-	2,80
315	-	-	9,7	9,37	77,96	-	3,15

**Norm:**

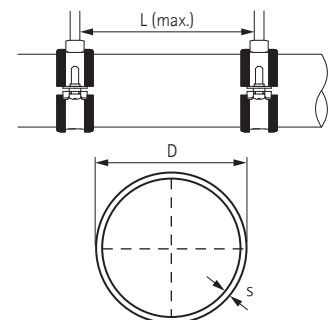
DIN 8074 - 08/1999

**Serie:** 16

**SDR:** 33

**Material:**

HD PE



Diese Datenblatt dient ausschließlich zur Auswahlhilfe des geeigneten Befestigungsmaterials. Obwohl Walraven sämtliche Maßnahmen ergreift, um sorgfältig geprüfte und verlässliche Daten auf diesem Datenblatt zu kommunizieren, übernehmen wir dahingehend für Aussagen und Entscheidungen Dritter keinerlei Verantwortung. Bspw. von Norm- und Prüfinstituten oder Rohrherstellern.

\* Maximal zulässige Befestigungsabstände gemäß DIN 1988 2 (TRWI). Die exakten Abstände richten sich nach dem jeweiligen Rohrtyp / -hersteller bzw. nach der verwendeten Rohrbefestigung / -schelle.

# Info: PE-Rohre / PVC-Rohre

PE-Rohr				Gewicht			L
D		S	leer	gefüllt	gedämmt	(max.)*	
(mm)	( " )	(DN)	(mm)	(kg / m)	(kg / m)	(kg / m)	m
40	-	-	1,8	0,23	1,27	-	0,95
50	-	-	2,0	0,31	1,98	-	1,05
63	-	-	2,5	0,49	3,13	-	1,20
75	-	-	2,9	0,68	4,43	-	1,30
90	-	-	3,5	0,98	6,39	-	1,45
110	-	-	4,2	1,43	9,53	-	1,60
125	-	-	4,8	1,84	12,29	-	1,70
140	-	-	5,4	2,32	15,42	-	1,80
160	-	-	6,2	3,04	20,14	-	1,90
180	-	-	6,9	3,79	25,47	-	2,00
200	-	-	7,7	4,69	31,44	-	2,00
225	-	-	8,6	5,89	39,79	-	2,25
250	-	-	9,6	7,30	49,12	-	2,50
280	-	-	10,7	9,10	61,60	-	2,80
315	-	-	12,1	11,60	77,98	-	3,00

**Norm:**  
DIN 8074 - 08/1999

**Serie:**  
12,5

**SDR:**  
26

**Material:**  
HD PE

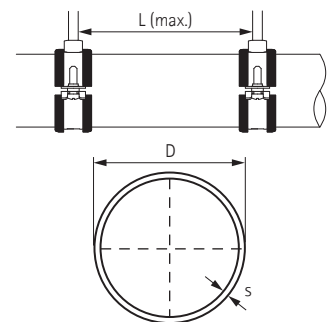
PVC-Rohr				Gewicht			L
D		s	leer	gefüllt	gedämmt	(max.)*	
(mm)	( " )	(DN)	(mm)	(kg / m)	(kg / m)	(kg / m)	m
40	-	-	1,8	0,33	1,37	-	0,90
50	-	-	1,8	0,42	2,11	-	1,10
63	-	-	1,9	0,56	3,31	-	1,20
75	-	-	2,2	0,78	4,69	-	1,35
90	-	-	2,7	1,13	6,75	-	1,50
110	-	-	3,2	1,64	10,07	-	1,70
125	-	-	3,7	2,13	12,99	-	1,80
140	-	-	4,1	2,65	16,29	-	1,95
160	-	-	4,7	3,44	21,24	-	2,10
180	-	-	5,3	4,37	26,90	-	2,20
200	-	-	5,9	5,37	33,17	-	2,30
225	-	-	6,6	6,76	41,97	-	2,40
250	-	-	7,3	8,31	51,81	-	2,50
280	-	-	8,2	10,40	64,95	-	2,80
315	-	-	9,2	13,20	82,26	-	3,00

**Norm:**  
DIN 8062 - 11/1988

**Serie:**  
3

**SDR:**  
34,3

**Material:**  
PVC-U (nicht-plastifiziert)



Diese Datenblatt dient ausschließlich zur Auswahlhilfe des geeigneten Befestigungsmaterials. Obwohl Walraven sämtliche Maßnahmen ergreift, um sorgfältig geprüfte und verlässliche Daten auf diesem Datenblatt zu kommunizieren, übernehmen wir dahingehend für Aussagen und Entscheidungen Dritter keinerlei Verantwortung. Bspw. von Norm- und Prüfinstituten oder Rohrherstellern.

\* Maximal zulässige Befestigungsabstände gemäß DIN 1988 2 (TRWI). Die exakten Abstände richten sich nach dem jeweiligen Rohrtyp / -hersteller bzw. nach der verwendeten Rohrbefestigung / -schelle.

## Info: PVC-Rohre

PVC-Rohr				Gewicht			L
D			s	leer	gefüllt	gedämmt	(max.)*
(mm)	( " )	(DN)	(mm)	(kg / m)	(kg / m)	(kg / m)	m
25	-	-	1,5	0,17	0,55	-	0,65
32	-	-	1,8	0,26	0,90	-	0,70
40	-	-	1,9	0,35	1,38	-	0,90
50	-	-	2,4	0,55	2,16	-	1,10
63	-	-	3,0	0,85	3,40	-	1,20
75	-	-	3,6	1,22	4,83	-	1,35
90	-	-	4,3	1,75	6,95	-	1,50
110	-	-	5,3	2,61	10,37	-	1,70
125	-	-	6,0	3,34	13,36	-	1,80
140	-	-	6,7	4,18	16,76	-	1,95
160	-	-	7,7	5,47	21,88	-	2,10
180	-	-	8,6	6,88	27,69	-	2,20
200	-	-	9,6	8,51	34,17	-	2,30
225	-	-	10,8	10,80	43,28	-	2,40
250	-	-	11,9	13,20	53,37	-	2,50
280	-	-	13,4	16,60	66,93	-	2,80
315	-	-	15,0	20,90	84,66	-	3,00

**Norm:**

DIN 8062 - 11/1988

**Serie:**

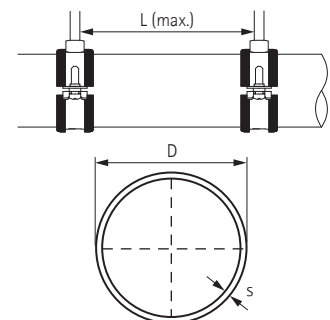
4

**SDR:**

21

**Material:**

PVC-U (nicht-plastifiziert)

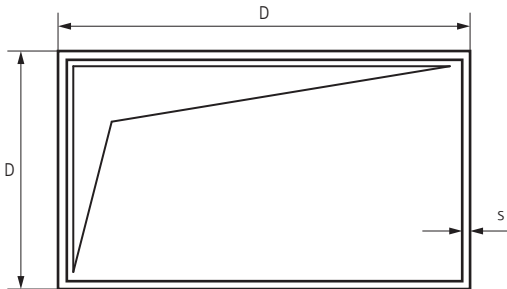


Diese Datenblatt dient ausschließlich zur Auswahlhilfe des geeigneten Befestigungsmaterials. Obwohl Walraven sämtliche Maßnahmen ergreift, um sorgfältig geprüfte und verlässliche Daten auf diesem Datenblatt zu kommunizieren, übernehmen wir dahingehend für Aussagen und Entscheidungen Dritter keinerlei Verantwortung. Bspw. von Norm- und Prüfinstituten oder Rohrherstellern.

\* Maximal zulässige Befestigungsabstände gemäß DIN 1988 2 (TRWI). Die exakten Abstände richten sich nach dem jeweiligen Rohrtyp / -hersteller bzw. nach der verwendeten Rohrbefestigung / -schelle.

# Info: Lüftungskanäle (nicht gedämmt)

Gewichtsangaben in kg / m



D (mm)	s = 0,75 mm				s = 0,88 mm					D (mm)
	200	224	250	280	315	355	400	450	500	
200	6,1	6,5	6,9	8,6	9,2	10,0	10,8	11,7	12,6	200
224	-	6,9	7,3	9,1	9,7	10,4	11,2	12,1	13,0	224
250	-	-	7,7	9,5	10,1	10,9	11,7	12,6	13,5	250
280	-	-	-	10,1	10,7	11,4	12,2	13,1	14,0	280
315	-	-	-	-	11,3	12,0	12,8	13,7	14,6	315
355	-	-	-	-	-	12,8	13,6	14,5	15,4	355
400	-	-	-	-	-	-	14,4	15,3	16,2	400
450	-	-	-	-	-	-	-	16,2	17,1	450
500	-	-	-	-	-	-	-	-	18,0	500

Werte für die Berechnung:  
 Rohdichte Luftkanal: Stahlblech vz. = 7.850 kg/m<sup>3</sup>

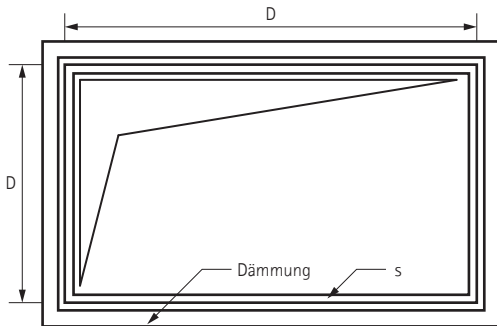
Gewichte für Flansche und Kanalaussteifungen wurden überschlägig ermittelt.

D (mm)	s = 1,00 mm						s = 1,13 mm						s = 1,25 mm					D (mm)
	560	630	710	800	900	1.000	1.120	1.250	1.400	1.600	1.800	2.000	2.240	2.500	2.800	3.150		
200	15,5	16,9	18,6	20,4	22,5	24,5	30,4	33,4	36,9	41,5	46,1	50,7	62,3	68,9	76,5	85,5	200	
224	16,0	17,4	19,1	20,9	22,9	25,0	31,0	34,0	37,5	42,1	46,7	51,3	62,9	69,5	77,1	86,1	224	
250	16,5	18,0	19,6	21,4	23,5	25,5	31,6	34,6	38,1	42,7	47,3	51,9	63,5	70,2	77,8	86,7	250	
280	17,1	18,6	20,2	22,0	24,1	26,1	32,3	35,3	38,7	43,4	48,0	52,6	64,3	70,9	78,6	87,5	280	
315	17,9	19,3	20,9	22,8	24,8	26,8	33,1	36,1	39,6	44,2	48,8	53,4	65,2	71,8	79,5	88,4	315	
355	18,7	20,1	21,7	23,6	25,6	27,7	34,0	37,0	40,5	45,1	49,7	54,3	66,2	72,8	80,5	89,4	355	
400	19,6	21,0	22,7	24,5	26,5	28,6	35,1	38,1	41,5	46,1	50,7	55,4	67,4	74,0	81,6	90,6	400	
450	20,6	22,0	23,7	25,5	27,6	29,6	36,2	39,2	42,7	47,3	51,9	56,5	68,6	75,3	82,9	91,8	450	
500	21,6	23,1	24,7	26,5	28,6	30,6	37,4	40,4	43,8	48,4	53,0	57,7	69,9	76,5	84,2	93,1	500	
560	22,9	24,3	25,9	27,8	29,8	31,8	38,7	41,7	45,2	49,8	54,4	59,0	71,4	78,1	85,7	94,7	560	
630	-	25,7	27,3	29,2	31,2	33,3	40,4	43,4	46,8	51,4	56,0	60,7	73,2	79,9	87,5	96,4	630	
710	-	-	29,0	30,8	32,9	34,9	42,2	45,2	48,7	53,3	57,9	62,5	75,3	81,9	89,5	98,5	710	
800	-	-	-	32,7	34,7	36,7	44,3	47,3	50,7	55,4	60,0	64,6	77,6	84,2	91,8	100,8	800	
900	-	-	-	-	36,7	38,8	46,6	49,6	53,0	57,7	62,3	67,3	80,1	86,7	94,4	103,3	900	
1.000	-	-	-	-	-	40,8	48,9	51,9	55,4	60,0	64,6	69,2	82,7	89,3	96,9	105,9	1.000	
1.120	-	-	-	-	-	-	51,7	54,7	58,1	62,7	67,3	72,0	85,7	92,4	100,0	108,9	1.120	
1.250	-	-	-	-	-	-	-	57,7	61,1	65,7	70,3	75,0	89,0	95,7	103,3	112,3	1.250	
1.400	-	-	-	-	-	-	-	-	64,6	69,2	73,8	78,4	92,9	99,5	107,2	116,1	1.400	
1.600	-	-	-	-	-	-	-	-	-	73,8	78,4	83,0	98,0	104,6	112,3	121,2	1.600	
1.800	-	-	-	-	-	-	-	-	-	-	83,0	87,6	103,1	109,7	117,4	126,3	1.800	
2.000	-	-	-	-	-	-	-	-	-	-	-	92,3	108,2	114,8	122,5	131,4	2.000	
2.240	-	-	-	-	-	-	-	-	-	-	-	-	114,3	120,9	128,6	137,5	2.240	
2.500	-	-	-	-	-	-	-	-	-	-	-	-	-	127,6	135,2	144,1	2.500	
2.800	-	-	-	-	-	-	-	-	-	-	-	-	-	-	142,9	151,8	2.800	
3.150	-	-	-	-	-	-	-	-	-	-	-	-	-	-	-	160,7	3.150	

Diese Datenblatt dient ausschließlich zur Auswahlhilfe des geeigneten Befestigungsmaterials. Obwohl Walraven sämtliche Maßnahmen ergreift, um sorgfältig geprüfte und verlässliche Daten auf diesem Datenblatt zu kommunizieren, übernehmen wir dahingehend für Aussagen und Entscheidungen Dritter keinerlei Verantwortung. Bspw. von Norm- und Prüfinstituten oder Rohrherstellern.

## Info: Lüftungskanäle (mit 40 mm Dämmung)

Gewichtsangaben in kg / m



D (mm)	s = 0,75 mm			s = 0,88 mm						D (mm)
	200	224	250	280	315	355	400	450	500	
200	9,2	9,9	10,3	12,2	13,1	14,0	15,1	16,3	17,6	200
224	-	10,4	10,8	12,8	13,6	14,6	15,7	16,9	18,1	224
250	-	-	11,4	13,4	14,3	15,3	16,3	17,6	18,8	250
280	-	-	-	14,2	15,0	16,0	17,1	18,3	19,5	280
315	-	-	-	-	15,9	16,8	17,9	19,1	20,4	315
355	-	-	-	-	-	17,8	18,9	20,1	21,3	355
400	-	-	-	-	-	-	20,0	21,2	22,4	400
450	-	-	-	-	-	-	-	22,4	23,7	450
500	-	-	-	-	-	-	-	-	24,9	500

**Werte für die Berechnung:**

Rohdichte Luftkanal: Stahlblech vz. = 7.850 kg/m<sup>3</sup>  
 Rohdichte Dämmung: Mineralwolle = ca. 80 kg/m<sup>3</sup>

Gewichte für Flansche und Kanalaussteifungen wurden überschlägig ermittelt.

D (mm)	s = 1,00 mm						s = 1,13 mm						s = 1,25 mm				D (mm)
	560	630	710	800	900	1.000	1.120	1.250	1.400	1.600	1.800	2.000	2.240	2.500	2.800	3.150	
200	20,9	22,8	24,9	27,3	30,0	32,7	39,4	43,2	47,7	53,5	59,4	65,3	78,4	86,7	96,2	107,4	200
224	21,5	23,4	25,6	28,0	30,6	33,3	40,1	43,9	48,4	54,3	60,1	66,0	79,1	87,4	97,0	108,2	224
250	22,2	24,1	26,2	28,7	31,3	34,0	40,9	44,7	49,1	55,0	60,9	66,8	80,0	88,3	97,8	109,0	250
280	23,0	24,9	27,1	29,5	32,1	34,8	41,8	45,6	50,0	55,9	61,8	67,7	80,9	89,2	98,8	110,0	280
315	24,0	25,8	28,0	30,4	33,1	35,8	42,8	46,6	51,0	56,9	62,8	68,7	82,0	90,3	99,9	111,1	315
355	25,0	26,9	29,1	31,4	34,2	36,8	44,0	47,8	52,2	58,1	64,0	69,9	83,3	91,6	101,2	112,4	355
400	26,2	28,1	30,3	32,7	35,4	38,0	45,3	49,1	53,5	59,4	65,3	71,2	84,8	93,1	102,6	113,8	400
450	27,6	29,5	31,6	34,0	36,7	39,4	46,8	50,6	55,0	60,9	66,8	72,7	86,4	94,7	104,2	115,4	450
500	28,9	30,8	33,0	35,4	38,0	40,7	48,2	52,1	56,5	62,4	68,3	74,2	88,0	96,2	105,8	117,0	500
560	30,5	32,4	34,6	37,0	39,7	42,3	50,0	53,8	58,3	64,2	70,0	75,9	89,9	98,2	107,7	118,9	560
630	-	34,3	36,4	38,9	41,5	44,2	52,1	55,9	60,3	66,2	72,1	78,0	92,1	100,4	110,0	121,1	630
710	-	-	38,6	41,0	43,7	46,4	54,4	58,3	62,7	68,6	74,5	80,4	94,7	103,0	112,5	123,7	710
800	-	-	-	43,4	46,1	48,8	57,1	60,9	65,3	71,2	77,1	83,0	97,5	105,8	115,4	126,6	800
900	-	-	-	-	48,8	51,5	60,0	63,9	68,3	74,2	80,1	86,0	100,7	109,0	118,6	129,8	900
1.000	-	-	-	-	-	54,1	63,0	66,8	71,2	77,1	83,0	88,9	103,9	112,2	121,8	132,9	1.000
1.120	-	-	-	-	-	-	66,5	70,3	74,8	80,7	86,5	92,4	107,7	116,0	125,6	136,8	1.120
1.250	-	-	-	-	-	-	-	74,2	78,6	84,5	90,4	96,3	111,9	120,2	129,8	140,9	1.250
1.400	-	-	-	-	-	-	-	-	83,0	88,9	94,8	100,7	116,7	125,0	134,5	145,7	1.400
1.600	-	-	-	-	-	-	-	-	-	94,8	100,7	106,6	123,1	131,4	140,9	152,1	1.600
1.800	-	-	-	-	-	-	-	-	-	-	106,6	112,5	129,4	137,7	147,3	158,5	1.800
2.000	-	-	-	-	-	-	-	-	-	-	-	118,4	135,8	144,1	153,7	164,9	2.000
2.240	-	-	-	-	-	-	-	-	-	-	-	-	143,5	151,8	161,4	172,5	2.240
2.500	-	-	-	-	-	-	-	-	-	-	-	-	-	160,1	169,6	180,8	2.500
2.800	-	-	-	-	-	-	-	-	-	-	-	-	-	-	179,2	190,4	2.800
3.150	-	-	-	-	-	-	-	-	-	-	-	-	-	-	-	201,6	3.150

Diese Datenblatt dient ausschließlich zur Auswahlhilfe des geeigneten Befestigungsmaterials. Obwohl Walraven sämtliche Maßnahmen ergreift, um sorgfältig geprüfte und verlässliche Daten auf diesem Datenblatt zu kommunizieren, übernehmen wir dahingehend für Aussagen und Entscheidungen Dritter keinerlei Verantwortung. Bspw. von Norm- und Prüfinstituten oder Rohrherstellern.

## Info: Oberflächenbeschichtung

Um den Korrosionsschutz von Stahlprodukten zu erhöhen, verwendet Walraven verschiedene Methoden bzw. Technologien. Folgend eine Übersicht mit Kurzbeschreibungen:

### BIS UltraProtect® 1000 Systemtechnologie

BIS UltraProtect® 1000 ist ein neues Korrosionsschutzverfahren. Eine spezielle Zusammenstellung der Substanzen ermöglicht die Herstellung einer modifizierten, sehr komplexen und zuverlässig anhaftenden Beschichtung. Aufgrund ihrer außergewöhnlichen Struktur ist diese Art der Oberflächenbeschichtung deutlich hochwertiger als herkömmliche Verfahren. In Verbindung mit einer abschließenden Deckschicht wird im Vergleich zu gewöhnlichen Galvanisierungsverfahren und auch zur Feuerverzinkung ein wesentlich höherer Korrosionsschutz erzielt. Mit BIS UltraProtect® 1000 beschichtete Produkte bleiben im Salzsprühnebeltest über 1.000 Stunden frei von Rotrost\*. Die relativ dünne und gleichmäßige Oberfläche verleiht den Produkten eine ansprechende Optik und ermöglicht die zuverlässige Beschichtung selbst von Gewindeteilen. Aufgrund geringerer Abtragsraten der Beschichtung ist BIS UltraProtect® 1000 wesentlich umweltfreundlicher als andere Verfahren. Durch die genannten Eigenschaften können BIS UltraProtect® 1000 Produkte für Installationen im Innen- wie Außenbereich und in hochkorrosiven Umgebungen verwendet werden.

### Elektrolytische Verzinkung

Die Schutzschicht wird in einem elektrolytischen Verfahren aufgebracht, nachdem die Produkte gereinigt, entfettet und gebeizt wurden. Die Dicke der Zinkschicht liegt zwischen 5 und 15 µm und wird durch die Stromstärke und die Dauer des Verzinkungsprozesses bestimmt. Nach dem Verzinkungsprozess werden die Produkte passiviert, um die Schutzdauer zu erhöhen. Diese Oberflächenbeschichtung eignet sich daher besonders für Gewindeteile, die in Innen- oder weniger korrosiven Bereichen verwendet werden. Norm für elektrolytisches Verzinken: DIN EN ISO 2081

### Sendzimirverzinkung (Bandverzinkung)

Die Sendzimirverzinkung ist ein fortlaufender, thermischer Verzinkungsprozess, der vor Produktfertigstellung in Herstellungsprozessen angewendet wird. Hierbei wird der Bandstahl, nachdem er gereinigt, entfettet und gebeizt wurde, kontinuierlich durch ein flüssiges Zinkbad geführt. Die Dicke der Zinkschicht liegt zwischen 20 und 25 µm. Später wird der Stahl auf die gewünschte Breite geschnitten. Die Seitenkanten des geschnittenen Materials sind nicht verzinkt. Dies gilt auch für nachträglich, aus dem verzinkten Material, ausgelöste Lochbilder (Löcher).

\* Bis zum Auftreten von max. 5% Rotrost.

\*\* Die Garantiebestimmungen treffen bei C1-C4-korrosiven Umgebungen nach ISO 12944-2 zu.

Besuchen Sie unsere Website (walraven.com) für weitere Informationen.

Unverzinkte Schnittkanten des Materials, sofern diese dünner als 1,5 mm sind, werden bedingt geschützt, indem die Zinkbeschichtungen der Ober- und Unterseiten eine kathodische Schutzwirkung aufbauen.

Norm für Sendzimirverzinkung: DIN EN 10 346

### Feuerverzinkung (Stückverzinkung)

Auch als "thermische, Vollbad- oder Zentrifugalverzinkung" bekannt. Die zu behandelnden Produkte werden gereinigt, entfettet und gebeizt und danach in ein flüssiges Zinkbad getaucht. Das Bad hat eine Temperatur von 550 °C. Bei diesem Prozess entsteht auf der Oberfläche eine Zink-/Eisen-Legierung, die durch eine Schicht reinen Zinks bedeckt wird. Die Dicke der Zinkschicht variiert zwischen 50 und 100 µm, sodass dieses Verfahren weniger für Gewindekomponenten geeignet ist. Thermisch verzinkte Produkte sind sowohl für Innen- als auch Außenanwendungen und gleichzeitig für feuchte und leicht korrosive Umgebungen geeignet. Die Anwendung eines Feuerverzinkungsprozesses ist somit auf schwere Systeme beschränkt.

Norm für Feuerverzinkung: DIN EN ISO 1461

### Edelstahl 316 (1.4401) und 316L (1.4404)

Edelstahl 316 ist eine der korrosionsbeständigsten Edelstahlsorten überhaupt. In diversen korrosiven Umgebungen bietet er einen hohen Korrosionsschutz. Die sich durch die Reaktion von Chrom mit Sauerstoff bildende, schützende Passivschicht kann durch Stanzen, Bohren und Schweißen beschädigt werden. Zum Erhalt des Schutzes werden unsere rostfreien Edelstahlprodukte daher nach dem letzten Fertigungsschritt einer abschließenden Beiz- und Passivierungsbehandlung unterzogen. Produkte aus Edelstahl 316 werden unter anderem in hochkorrosiven Umgebungen, wie beispielsweise in Küstennähe, in der Landwirtschaft oder in der Lebensmittelindustrie, eingesetzt.

### Pulverbeschichtung

Auf vorbehandelten Produkten wird eine Schutzschicht aus Epoxidpulver in einer beliebigen Farbe eingebrannt. Die Vorbehandlung kann je nach Produkt und Anwendung unterschiedlich sein. In Küstennähe empfehlen wir eine Kombinationslösung aus BIS UltraProtect® 1000 und Pulverbeschichtung. Diese Kombination besteht im Salzsprühnebeltest weit länger als 1.000 Stunden ohne Anzeichen von Rotrost.

## Info: Oberflächenbeschichtung (Fortsetzung)

### Delta-Tone 9000

DELTA-TONE 9000 besteht aus Zink- und Aluminiumteilchen, die durch ein anorganisches Bindemittel miteinander verbunden werden. Dies bietet einen effektiven Schutz gegen Korrosion, auch bei geringer Schichtdicke. DELTA-TONE 9000 wird durch ein Tauch-/Zentrifugierungs- und Spritzverfahren aufgebracht und danach bei einer Temperatur von 200 °C getrocknet. Hierdurch entsteht eine gleichmäßige Schicht mit einer Dicke von 10 – 12 µm auf dem ganzen Produkt.

Das Bindemittel geht eine Verbindung mit dem darunterliegenden Metall ein. Die Oberfläche besteht aus einer Schicht anorganischen Materials mit Zink und Aluminiumblättchen.

Im Gegensatz zum elektrolytischen und thermischen Verzinken besteht bei DELTA-TONE 9000 keine Gefahr der Wasserstoffversprödung bei Materialien mit erhöhtem Kohlenstoffgehalt, wie Federstahl. Um die Korrosionsbeständigkeit zu verbessern, kann der Prozess wiederholt werden, wodurch die Dicke jedesmal um 10 – 12 µm zunimmt.

Mit DELTA-TONE 9000 beschichtete Produkte sind geeignet für den Außenbereich und für mäßig korrosive Umgebungen.

Normen für DELTA-TONE 9000: BS 7371, Teile 1, 2 und 11 (1991).

### Salzsprühnebeltest

Um die Schutzwirkung verschiedener Beschichtungsverfahren zu vergleichen, wird ein Salzsprühnebeltest gemäß ISO 9227 durchgeführt. Bei diesem Test werden die Produkte in einem geschlossenen Behälter platziert und mit einer Salzlösung besprüht.

Die Produkte beginnen zu korrodieren. Der Zeitpunkt, ab welchem "weißer" und später "roter" Rost erscheint, wird erfasst und dokumentiert. Dieser Test gibt keine Auskunft über die tatsächliche Korrosionsschutzdauer eines Produkts, da diese extrem von Umwelteinflüssen der Umgebung abhängig ist. Er dient jedoch als Indikator für die Leistungsfähigkeit von verschiedenen Beschichtungsverfahren auf Basis eines standardisierten Tests.

### Auswirkung eines Salzsprühnebeltests

Oberflächenbeschichtung	Schichtdicke (µm)	Stunden bis 5% Rotrostbildung*
BIS UltraProtect® 1000 Systemtechnologie	- **	1.000
Elektrolytische Verzinkung	5 - 10	72
Sendzimirverzinkung (Bandverzinkung)	20 - 25	150
Feuerverzinkung (Stückverzinkung)	50 - 80	300 - 600
Pulverbeschichtung	100	1.000
Delta-Tone 9000	10 - 12	480

\* Von Umwelteinflüssen der Umgebung abhängig.

\*\* Methode und Dicke der Schutzschicht sind je nach Produkt unterschiedlich.

**Walraven-Produkte werden nicht mit Mitteln, die Chrom 6 enthalten, behandelt.**

# Info: Materialeigenschaften von Kunststoffen

## ABS – Acrylnitril–Butadien–Styrol

### Temperaturbeständigkeit:

Von ca. - 40 °C\* bis +70 °C (Dauerbetrieb), kurzzeitig bis +85 °C.

### Beständig gegen:

Ameisensäure, Zitronensäure, Milchsäure.

### Bedingt beständig gegen:

Salzsäure, Schwefelsäure.

### Unbeständig gegen:

Aceton, Benzin, Benzol, Lösungsmittel für Farben und Lacke, Buttersäure, Chlor, Essigsäure, Salpetersäure.

## PA – PolyAmid (Nylon)

### Temperaturbeständigkeit:

Von ca. - 40 °C\* bis +90 °C (Dauerbetrieb), kurzzeitig bis +130 °C.

### Beständig gegen:

Benzin, Benzol, Dieselöl, Aceton, Lösungsmittel für Farben und Lacke, Öle und Fette. Geringe Anfälligkeit gegenüber Spannungsrissbildung.

### Unbeständig gegen:

Bleichlauge, die meisten Säuren, Chlor.

## PA-GV – GlasfaserVerstärktes PolyAmid

### Temperaturbeständigkeit:

Von ca. - 40 °C\* bis +110 °C (Dauerbetrieb), kurzzeitig bis +160 °C.

### Beständig gegen:

Benzin, Benzol, Dieselöl, Aceton, Lösungsmittel für Farben und Lacke, Öle und Fette. Geringe Anfälligkeit gegenüber Spannungsrissbildung.

### Unbeständig gegen:

Bleichlauge, die meisten Säuren, Chlor.

## PE – Polyethylen

### Temperaturbeständigkeit:

Hart-Polyethylen bis ca. +90 °C (Dauerbetrieb), kurzzeitig bis +105 °C.

Weich-Polyethylen von ca. - 40 °C\* bis +80 °C (Dauerbetrieb), kurzzeitig bis +100 °C.

### Beständig gegen:

Laugen und anorganische Säuren.

### Bedingt beständig gegen:

Aceton, organische Säuren, Benzin, Benzol, Dieselöl, die meisten Öle.

### Unbeständig gegen:

Chlor, Kohlenwasserstoffe, oxydierende Säuren.

## POM – PolyOxyMethylen

(Polyacetal, Polyformaldehyd)

### Temperaturbeständigkeit:

Von ca. - 40 °C\* bis +100 °C (Dauerbetrieb), kurzzeitig bis +130 °C.

### Beständig gegen:

Aceton, Äther, Benzin, schwache Essigsäure, Benzol, Heizöl, Öle und Fette, Toluol.

### Unbeständig gegen:

Methylenchlorid, Trichlorethylen, Salzsäure, Salpetersäure, Schwefelsäure.

## PP – PolyPropylen

### Temperaturbeständigkeit:

Von ca. - 30 °C\* bis +90 °C (Dauerbetrieb), kurzzeitig bis +110 °C.

Chem. Beständigkeit im allgemeinen wie bei Polyethylen.

## PS – PolyStyrol

### Temperaturbeständigkeit:

Wegen der relativ starken Anfälligkeit gegenüber chemischen Einflüssen kann eine Verwendung bei Temperaturen, welche über normaler Raumtemperatur von ca. 25 °C liegen, nicht empfohlen werden. Kältefestigkeit: bis etwa - 40 °C\*.

### Beständig gegen:

Alkalien, die meisten Säuren, Alkohol.

### Bedingt beständig gegen:

Öle und Fette.

### Unbeständig gegen:

Buttersäure, konz. Salpetersäure, konz. Essigsäure, Aceton, Äther, Benzin und Benzol, Lösungsmittel für Farben und Lacke, Chlor, Dieseldkraftstoff.

## PVC (Hart) – PolyVinylChlorid (Hart)

### Temperaturbeständigkeit:

Von ca. - 30 °C\* bis +65 °C (Dauerbetrieb), kurzzeitig bis +75 °C.

### Beständig gegen:

Schwache Säuren, Laugen, Öle und Fette, Benzin.

### Unbeständig gegen:

Starke Säuren, Benzol, Aceton, Jod, Toluol, Trichlorethylen.

\*Die Minuswerte gelten nur für Teile im Ruhezustand ohne stärkere Schlagbeanspruchung.



# AGB – Verkaufs-, Liefer- und Zahlungsbedingungen

## 1. Geltungsbereich

- 1.1 Die nachstehend aufgeführten Verkaufs-, Lieferungs- und Zahlungsbedingungen (im Folgenden kurz: Verkaufsbedingungen genannt) gelten für alle ab dem 20. Februar 2024 abgeschlossenen Verträge über Lieferungen und sonstige Leistungen einschließlich Beratungsleistungen, und zwar ausschließlich. Unseren Verkaufsbedingungen entgegenstehende Einkaufsbedingungen des Vertragspartners werden von uns ausdrücklich abgelehnt.
- 1.2 Unsere Verkaufsbedingungen gelten auch dann, wenn wir in Kenntnis entgegenstehender Bedingungen unseres Vertragspartners die Vertragsleistung vorbehaltlos ausführen.
- 1.3 Unsere Verkaufsbedingungen gelten jedoch nur gegenüber Unternehmen im Sinne des § 310 Abs. 1 BGB, dann aber auch für alle künftigen Geschäfte mit unserem Vertragspartner.

## 2. Angebot und Angebotsunterlagen

- 2.1 Unsere Angebote sind freibleibend; sämtliche Vertragsabschlüsse und Vereinbarungen sind für uns erst mit unserer schriftlichen Bestätigung oder Rechnungserteilung verbindlich. Soweit Verkaufsstellen oder Handelsvertreter mündliche Nebenabreden treffen oder Zusicherungen abgeben, bedürfen diese stets der schriftlichen Bestätigung durch uns.
- 2.2 Die zu dem Angebot gehörenden Unterlagen und Prospekte, wie Abbildungen, Zeichnungen und Artikelbeschreibungen sind nur annähernd maßgebend, soweit sie nicht ausdrücklich als verbindlich bezeichnet sind. Gewichts- und Maßangaben sowie die Angaben über technische Ausstattung sind unverbindlich. Kurzfristige Änderungen und Ergänzungen bleiben insoweit vorbehalten. Angaben zur Festigkeit können nur als unverbindliche Richtwerte angesehen werden, die in eigenen Prüfungen anhand statischer Belastungsversuche ermittelt sind.
- 2.3 Service- und Beratungsleistungen, wie bspw. technische Ausarbeitungen, welche im Zuge von Angeboten durch uns oder unabhängig davon erbracht werden, basieren ausschließlich auf Grundlage von Informationen, die uns durch Dritte zugänglich gemacht wurden. Wir sind nicht dazu verpflichtet, derartige Informationen oder Daten auf deren Vollständigkeit und Richtigkeit zu überprüfen, diese Pflicht obliegt dem jeweiligen Dritten, insbesondere dem letztendlichen Verwender. Des Weiteren verstehen sich unsere Beratungsleistungen bzw. technischen Ausarbeitungen als Empfehlungen, welche vom Empfänger hinsichtlich deren Eignung für den von ihm vorgesehenen konkreten Verwendungszweck zu überprüfen sind. Unsere Haftung sowie die Haftung unserer gesetzlichen Vertreter und Erfüllungsgehilfen hinsichtlich Beratungsleistungen und technischer Ausarbeitungen ist ausgeschlossen, soweit sie nicht auf Vorsatz oder grober Fahrlässigkeit beruhen; dies gilt nicht, wenn es um die Haftung für Schäden aus der Verletzung des Lebens, des Körpers oder der Gesundheit geht. Diese Haftungsbegrenzung gilt ferner nicht, soweit der uns erteilte Auftrag gerade darauf gerichtet ist, eine objektbezogene Fachplanung für die Werkleistung, bei der unsere Produkte verarbeitet werden, zu erstellen. Solche Aufträge sind vom Auftraggeber in Textform zu erteilen und von uns in Textform zu bestätigen.
- 2.4 An Kostenvorschlägen, Zeichnungen und anderen Unterlagen behält sich die Walraven GmbH das Eigentums- und Urheberrecht vor; sie dürfen Dritten nicht zugänglich gemacht werden.

## 3. Lieferung

- 3.1 Für den Umfang der Lieferung ist die schriftliche Auftragsbestätigung der Walraven GmbH maßgebend. Im Falle eines Angebots der Walraven GmbH mit zeitlicher Bindung und fristgemäßer Annahme ist das Angebot maßgebend, sofern keine abweichende Auftragsbestätigung vorliegt. Nebenabreden und Änderungen haben nur Gültigkeit, wenn sie von der Geschäftsleitung der Walraven GmbH oder deren Bevollmächtigten schriftlich bestätigt wurden. Lieferungen im Inland erfolgen auf Rechnung und Gefahr des Käufers.
- 3.2 Eine Frankolieferung, d. h. frachtkosten- und verpackungsfreie Lieferung innerhalb der Bundesrepublik Deutschland erfolgt ab einem Nettowarenwert von € 750,-. Die am Bestimmungsort gegebenenfalls anfallenden Rollgelder gehen in jedem Fall zu Lasten des Empfängers. Details zu Frachtkosten bei einem Warenwert unter 750 € (netto) finden Sie im Dokument "[Erweiterte Frachtkostenregelung](#)".
- 3.3 Grenzüberschreitende Lieferungen erfolgen auf Rechnung und Gefahr des Käufers grundsätzlich ab Werk.
- 3.4 Expresskosten gehen zu Lasten des Käufers. Spezielle Verpackung wird berechnet.
- 3.5 Für Aufträge im Nettowarenwert unter € 50,- berechnen wir einen Mindermengenzuschlag von € 10,-.
- 3.6 Bei der Beauftragung von Sonderanfertigungen und nicht lagergeführten Artikeln ist zu beachten, dass produktionsbedingte Abweichungen von  $\pm 10\%$  entstehen können, die dann zu einer Auftragsanpassung unsererseits führen müssen.
- 3.7 Lagerartikel werden grundsätzlich in Originalpackungen geliefert. Ausnahmsweise vereinbarte Anbruchlieferungen werden mit 30% Anbruchzuschlag, jedoch mindestens mit € 7,50 beaufschlagt.
- 3.8 Sofern sich aus der Auftragsbestätigung nichts anderes ergibt, ist Lieferung „ab Werk“ vereinbart. Transport- und alle sonstigen Verpackungen nach Maßgabe der Verpackungsordnung werden nicht zurückgenommen; ausgenommen sind Paletten. Der Besteller ist verpflichtet, für eine Entsorgung der Verpackungen auf eigene Kosten zu sorgen.
- 3.9 Sofern der Besteller es wünscht, werden wir die Lieferung durch eine Transportversicherung eindecken; die insoweit anfallenden Kosten trägt der Besteller.

## 4. Lieferzeit

- 4.1 Die Liefertermine werden nach Möglichkeit eingehalten. Der Lieferer ist zu Teillieferungen berechtigt.

- 4.2 Die Einhaltung unserer Lieferverpflichtung setzt weiter die rechtzeitige und ordnungsgemäße Erfüllung der Verpflichtung des Bestellers voraus. Die Einrede des nicht erfüllten Vertrages bleibt vorbehalten.
- 4.3 Kommt der Besteller in Annahmeverzug oder verletzt er schuldhaft sonstige Mitwirkungspflichten, so sind wir berechtigt, den uns insoweit entstehenden Schaden, einschließlich etwaiger Mehraufwendungen ersetzt zu verlangen. Weitergehende Ansprüche bleiben vorbehalten. Sofern die Voraussetzungen von Satz 1 vorliegen, geht die Gefahr eines zufälligen Untergangs oder einer zufälligen Verschlechterung der Kaufsache in dem Zeitpunkt auf den Besteller über, in dem dieser in Annahmeverzug geraten ist.
- 4.4 Wir haften nach den gesetzlichen Bestimmungen, soweit der zugrundeliegende Kaufvertrag ein Fixgeschäft im Sinn von § 286 Abs. 2 Nr. 4 BGB oder von § 376 HGB ist. Wir haften auch nach den gesetzlichen Bestimmungen, sofern als Folge eines von uns zu vertretenden Lieferverzugs der Besteller berechtigt ist geltend zu machen, dass sein Interesse an der weiteren Vertragserfüllung in Fortfall geraten ist. Wir haften ferner nach den gesetzlichen Bestimmungen, sofern der Lieferverzug auf einer von uns zu vertretenden vorsätzlichen oder grob fahrlässigen Vertragsverletzung beruht; ein Verschulden unserer Vertreter oder Erfüllungsgehilfen ist uns zuzurechnen. Sofern der Liefervertrag nicht auf einer von uns zu vertretenden vorsätzlichen Vertragsverletzung beruht, ist unsere Schadensersatzhaftung auf den vorhersehbaren, typischerweise eintretenden Schaden begrenzt.
- 4.5 Wir haften auch nach den gesetzlichen Bestimmungen, soweit der von uns zu vertretende Lieferverzug auf der schuldhaften Verletzung einer wesentlichen Vertragspflicht beruht; in diesem Fall ist aber die Schadensersatzhaftung auf den vorhersehbaren, typischerweise eintretenden Schaden begrenzt.
- 4.6 Weitere gesetzliche Ansprüche und Rechte des Bestellers bleiben vorbehalten.

## 5. Mängelhaftung

- 5.1 Mängelansprüche des Bestellers setzen voraus, dass dieser seinen nach § 377 HGB geschuldeten Untersuchungs- und Rügeobliegenheiten ordnungsgemäß nachgekommen ist. Offensichtliche Mängel müssen innerhalb einer Woche nach Lieferung schriftlich geltend gemacht werden. Nach Ablauf dieser Frist gilt die Sendung als geprüft bzw. anerkannt. Mängel, die auch bei sorgfältiger Prüfung innerhalb dieser Frist nicht entdeckt werden können, sind unverzüglich, spätestens aber 8 Tage nach Entdeckung des Fehlers, schriftlich mitzuteilen.
- 5.2 Soweit ein Mangel der Kaufsache vorliegt, können wir wählen, ob wir Nacherfüllung durch Beseitigung des Mangels (Nachbesserung) oder durch Lieferung einer mangelfreien Sache (Ersatzlieferung) leisten. Im Falle der Nachbesserung bleibt es uns vorbehalten, diese selbst oder von uns beauftragten Dritten vornehmen zu lassen. Unser Recht, die Nacherfüllung unter den gesetzlichen Voraussetzungen zu verweigern, bleibt unberührt.
- 5.3 Der Käufer hat uns die zur geschuldeten Nacherfüllung erforderliche Zeit und Gelegenheit zu geben, insbesondere die beanstandete Ware zu Prüfungs Zwecken zu überlassen. Im Falle der Ersatzlieferung hat uns der Käufer die mangelhafte Sache nach den gesetzlichen Vorschriften zurückzugeben. Die Nacherfüllung beinhaltet weder den Ausbau der mangelhaften Sache noch den erneuten Einbau, insofern wir nicht bereits im Zuge der Leistungserbringung zum Einbau verpflichtet waren. Im Fall der Mangelbeseitigung sind wir verpflichtet, alle zum Zweck der Mangelbeseitigung erforderlichen Aufwendungen, insbesondere Transport-, Wege-, Arbeits- und Materialkosten (nicht Ausbau- und Einbaukosten) zu tragen, soweit sich diese nicht dadurch erhöhen, dass die Kaufsache nach einem anderen Ort als dem Erfüllungsort verbracht wurde. In diesem Fall sowie in den Fällen, in denen unser Kunde auf Erstattung von Ausbau- und Wiedereinbaukosten in Anspruch genommen wurde und von uns Regress verlangt, beschränkt sich unser Aufwendungsersatz für Aus- und Einbaukosten auf den fünffachen Kaufpreis, den der Kunde für die mangelbehafteten Produkte bezahlt hat.
- 5.4 In dringenden Fällen, z.B. bei Gefährdung der Betriebssicherheit, Gefahr für Leib und Leben oder zur Abwehr unverhältnismäßiger Schäden, hat der Käufer das Recht, den Mangel selbst zu beseitigen und von uns Ersatz der hierzu objektiv erforderlichen Aufwendungen zu verlangen. Von einer derartigen Selbstvornahme sind wir unverzüglich, nach Möglichkeit vorher, zu benachrichtigen.
- 5.5 Wir haften nach den gesetzlichen Bestimmungen, sofern der Besteller Schadensersatzansprüche geltend macht, die auf Vorsatz oder grober Fahrlässigkeit, einschließlich von Vorsatz oder grober Fahrlässigkeit unserer Vertreter oder Erfüllungsgehilfen beruhen. Soweit uns keine vorsätzliche Vertragsverletzung angelastet wird, ist die Schadensersatzhaftung auf den vorhersehbaren, typischerweise eintretenden Schaden begrenzt.
- 5.6 Wir haften nach den gesetzlichen Bestimmungen, sofern wir schuldhaft eine wesentliche Vertragspflicht verletzen; in diesem Fall ist aber die Schadensersatzhaftung auf den vorhersehbaren, typischerweise eintretenden Schaden begrenzt.
- 5.7 Die Haftung wegen schuldhafter Verletzung des Lebens, des Körpers oder der Gesundheit bleibt unberührt; dies gilt auch für die zwingende Haftung nach dem Produkthaftungsgesetz.
- 5.8 Soweit nicht vorstehend etwas Abweichendes geregelt, ist die Haftung ausgeschlossen.
- 5.9 Die Verjährungsfrist für Mängelansprüche beträgt 12 Monate. In den Fällen, in denen wir nach Ziffer 5.4 oder 5.5 haften, bleibt es bei der gesetzlichen Verjährungsregelung.
- 5.10 Die Verjährungsfrist im Fall eines Lieferregresses nach den §§ 478, 479 BGB bleibt unberührt; sie beträgt fünf Jahre, gerechnet ab Ablieferung der mangelhaften Sache.

# AGB – Verkaufs-, Liefer- und Zahlungsbedingungen

## 6. Gesamthftung

- 6.1 Eine weitergehende Haftung auf Schadensersatz als in Ziffer 5. vorgesehen, ist – ohne Rücksicht auf die Rechtsnatur des geltend gemachten Anspruchs – ausgeschlossen. Dies gilt insbesondere für Schadensersatzansprüche aus Verschulden bei Vertragsabschluss, wegen sonstiger Pflichtverletzungen oder wegen deliktischer Ansprüche auf Ersatz von Sachschäden gemäß § 823 BGB.
- 6.2 Soweit die Schadensersatzhaftung uns gegenüber ausgeschlossen oder eingeschränkt ist, gilt dies auch im Hinblick auf die persönliche Schadensersatzhaftung unserer Angestellten.

## 7. Zahlungen und Preise

- 7.1 Es gelten die in unserer jeweils gültigen Preisliste genannten Verkaufspreise zuzüglich der z.Z. gültigen Mehrwertsteuer. Die Preisliste erhalten Sie auf Anfrage. Die Preise gelten nur für die Zeit der zeitlichen Bindung des Angebots. Etwaige Druckfehler, offensichtliche Irrtümer und Rechenfehler verpflichten die Walraven GmbH zu keinerlei Leistungen.
- 7.2 Zahlungen sind bei Rechnungserhalt mit 2 % Skonto innerhalb von 8 Tagen, nach 30 Tagen ab Rechnungsdatum netto zu leisten. Bei unbaren Zahlungen gilt der Tag der Gutschriftserstellung als Zahlungseingang. Eingehende Zahlungen sind stets zu nächst auf Kosten, dann auf Zinsen und sodann auf die älteste Schuld anzurechnen.
- 7.3 Der Käufer wird im Verzugsfalle ab dem 30. Tag nach Rechnungsdatum mit Verzugszinsen auf den Kaufpreis in Höhe von 8% über dem jeweiligen Basiszinssatz nach § 247 BGB belastet. Bei Auslandseinreichungen gelten die vereinbarten Zahlungsbedingungen.
- 7.4 Aufrechnung und Zurückbehaltung sowie jeder Abzug, außer dem hier genannten Skonto, sind ausgeschlossen, soweit diese nicht mit unstreitigen oder rechtskräftig festgestellten Gegenforderungen aufgerechnet werden können. Schecks werden nur erfüllungshalber angenommen und gelten nur als Barzahlung, sofern sie uns rechtzeitig zugehen, d. h., dass ihre Einlösung innerhalb oben angegebener Zahlungsfristen erfolgen kann. Vordatierte Schecks werden nicht in Zahlung genommen. Die Hergabe von Wechseln bedarf der vorherigen schriftlichen Einwilligung unserer Geschäftsführung oder deren Bevollmächtigten. Wechsel werden unter Vorbehalt des Gegenwerteingangs gutgeschrieben. Diskont- und Wechselspesen gehen zu Lasten des Käufers. Die Hergabe von Akzepten berechtigt nicht zu Skontoabzug.
- 7.5 Tritt bei Langfristverträgen (Verträgen mit einer Laufzeit von mehr als 12 Monaten oder unbefristete Verträge) eine wesentliche Änderung der Lohn-, Material- oder Energiekosten ein, so ist jeder Vertragspartner berechtigt, eine angemessene Anpassung des Preises unter Berücksichtigung dieser Faktoren zu verlangen. Ist eine verbindliche Bestellmenge nicht vereinbart, so legen wir unserer Kalkulation die vom Partner für einen bestimmten Zeitraum erwartete, unverbindliche Bestellmenge (Zielmenge) zugrunde. Nimmt der Partner weniger als die Zielmenge ab, sind wir berechtigt, den Stückpreis angemessen zu erhöhen. Bei Lieferverträgen auf Abruf sind uns, wenn nichts anderes vereinbart ist, verbindliche Mengen mindestens 3 Monate vor dem Liefertermin durch Abruf mitzuteilen. Mehrkosten die durch einen verspäteten Abruf oder nachträgliche Änderungen des Abrufs hinsichtlich Zeit oder Menge durch unseren Partner verursacht wird, gehen zu seinen Lasten; dabei ist unsere Kalkulation maßgebend. Unbefristete Langfrist- und Abrufverträge sind mit einer Frist von 3 Monaten kündbar.

## 8. Eigentumsvorbehalt

- 8.1 Wir behalten uns das Eigentum an der Kaufsache bis zum Eingang aller Zahlungen aus dem Liefervertrag vor. Bei vertragswidrigem Verhalten des Bestellers, insbesondere bei Zahlungsverzug, sind wir berechtigt, die Kaufsache zurückzunehmen. In der Zurücknahme der Kaufsache durch uns liegt kein Rücktritt vom Vertrag, es sei denn, wir hätten dies ausdrücklich schriftlich erklärt. In der Pfändung der Kaufsache durch uns liegt stets ein Rücktritt vom Vertrag. Wir sind nach Rücknahme der Kaufsache zu deren Verwertung befugt, der Verwertungserlös ist auf die Verbindlichkeiten des Bestellers – abzüglich angemessener Verwertungskosten – anzurechnen.
- 8.2 Der Besteller ist verpflichtet, die Kaufsache pfleglich zu behandeln; insbesondere ist er verpflichtet, diese auf eigene Kosten gegen Feuer-, Wasser- und Diebstahlschäden ausreichend zum Neuwert zu versichern. Sofern Wartungs- und Inspektionsarbeiten erforderlich sind, muss der Besteller diese auf eigene Kosten rechtzeitig durchführen.
- 8.3 Bei Pfändungen oder sonstigen Eingriffen Dritter hat uns der Besteller unverzüglich schriftlich zu benachrichtigen, damit wir Klage gemäß § 771 ZPO erheben können. Soweit der Dritte nicht in der Lage ist, uns die gerichtlichen und außergerichtlichen Kosten einer Klage gemäß § 771 ZPO zu erstatten, haftet der Besteller für den uns entstandenen Ausfall.
- 8.4 Der Besteller ist berechtigt, die Kaufsache im ordentlichen Geschäftsgang weiter zu verkaufen; er tritt uns jedoch bereits jetzt alle Forderungen in Höhe des Faktura-Endbetrages (einschließlich MwSt.) unserer Forderung ab, die ihm aus der Weiterveräußerung gegen seine Abnehmer oder Dritte erwachsen, und zwar unabhängig davon, ob die Kaufsache ohne oder nach Verarbeitung weiter verkauft worden ist. Zur Einziehung dieser Forderung bleibt der Besteller auch nach der Abtretung ermächtigt. Unsere Befugnis, die Forderung selbst einzuziehen, bleibt hiervon unberührt. Wir verpflichten uns jedoch, die Forderung nicht einzuziehen, solange der Besteller seinen Zahlungsverpflichtungen aus den vereinnahmten Erlösen nachkommt, nicht in Zahlungsverzug gerät und insbesondere kein Antrag auf Eröffnung eines Konkurs- oder Vergleichs- oder Insolvenzverfahrens gestellt ist oder Zahlungseinstellung vorliegt. Ist aber dies der Fall, so können wir verlangen, dass der Besteller uns die abgetretenen Forderungen und deren Schuldner bekannt gibt, alle zum Einzug erforderlichen Angaben macht, die dazugehörigen Unterlagen aushändigt und den Schuldner (Dritten) die Abtretung mitteilt.
- 8.5 Die Verarbeitung oder Umbildung der Kaufsache durch den Besteller wird stets für uns vorgenommen. Wird die Kaufsache mit anderen, uns nicht gehörenden Gegenstände

verarbeitet, so erwerben wir das Miteigentum an der neuen Sache im Verhältnis des Wertes der Kaufsache (Fakturaendbetrag, einschließlich MwSt.) zu den anderen verarbeiteten Gegenständen zur Zeit der Verarbeitung. Für die durch Verarbeitung entstehende Sache gilt im Übrigen das gleiche wie für die unter Vorbehalt gelieferte Kaufsache.

- 8.6 Wird die Kaufsache mit anderen, uns nicht gehörenden Gegenständen untrennbar vermischt, so erwerben wir das Miteigentum an der neuen Sache im Verhältnis des Wertes der Kaufsache (Fakturaendbetrag, einschließlich MwSt.) zu den anderen vermischt Gegenständen zum Zeitpunkt der Vermischung. Erfolgt die Vermischung in der Weise, dass die Sache des Bestellers als Hauptsache anzusehen ist, so gilt als vereinbart, dass der Besteller uns anteilmäßig Miteigentum überträgt. Der Besteller verzahrt das so entstandene Alleineigentum oder Miteigentum für uns.
- 8.7 Der Besteller tritt uns auch die Forderungen zur Sicherung unserer Forderungen gegen ihn ab, die durch die Verbindung der Kaufsache mit einem Grundstück gegen einen Dritten erwachsen.
- 8.8 Wir verpflichten uns, die uns zustehenden Sicherheiten auf Verlangen des Bestellers insoweit freizugeben, als der realisierbare Wert unserer Sicherheiten die zu sichernden Forderungen um mehr als 10 % übersteigt; die Auswahl der freizugebenden Sicherheiten obliegt uns.

## 9. Rücktritt

Löst sich der Käufer ohne Berechtigung vom Kaufvertrag oder verweigert er die Annahme der Ware, so ist er verpflichtet, uns den durch den Rücktritt oder den Annahmeverzug entstandenen Schaden in Höhe von 10% des Nettowarenwertes, sowie die Kosten der Hin- und Rückfracht, in vollem Umfang zu ersetzen, wobei ihm der Nachweis vorbehalten bleibt, daß ein Schaden nicht oder nicht in Höhe von 10% des Nettowarenwertes entstanden ist. Der Nachweis und die Geltendmachung eines höheren Schadens bleibt uns ausdrücklich vorbehalten.

## 10. Rücknahme

Bei Stornierung oder Umtausch mit unserer Zustimmung werden nur originalverpackte, lagermäßig geführte Artikel zurückgenommen. Eine Gutschrift erfolgt in Höhe des Nettowarenwertes abzüglich der dem Lieferer entstandenen Kosten. Diese Kosten betragen ohne Nachweis 50% des Nettowarenwertes. Sie sind höher oder niedriger anzusetzen, wenn der Verkäufer höhere oder der Käufer niedrigere Kosten nachweist. Hin- und Rückfracht gehen zu Lasten des Käufers. Sonderanfertigungen sind von Rücknahme und Umtausch ausgeschlossen.

## 11. Vertraulichkeit

Jeder Vertragspartner wird alle Unterlagen (dazu zählen auch Muster, Modelle und Daten) und Kenntnisse, die er aus der Geschäftsverbindung erhält, nur für die gemeinsam verfolgten Zwecke verwenden und mit der gleichen Sorgfalt wie entsprechende eigene Unterlagen und Kenntnisse gegenüber Dritten geheim halten, wenn der andere Vertragspartner sie als vertraulich bezeichnet oder an ihrer Geheimhaltung ein offenkundiges Interesse hat.

## 12. Muster und Fertigungsmittel

Die Herstellungskosten für Muster und Fertigungsmittel (Werkzeuge, Formen, Schablonen, etc.) werden, sofern nichts anderes vereinbart ist, von der zu liefernden Ware gesondert in Rechnung gestellt. Dies gilt auch für Fertigungsmittel, die infolge von Verschleiß ersetzt werden müssen. Die Kosten für die Instandhaltung und sachgemäße Aufbewahrung sowie das Risiko einer Beschädigung oder Zerstörung der Fertigungsmittel werden von uns getragen. Setzt der Partner während der Anfertigungszeit der Muster oder Fertigungsmittel die Zusammenarbeit aus oder beendet er sie, gehen alle bis dahin entstandenen Herstellungskosten zu seinen Lasten. Die Fertigungsmittel bleiben, auch wenn der Partner sie bezahlt hat, mindestens bis zur Abwicklung des Liefervertrages in unserem Besitz. Danach ist der Partner berechtigt, die Fertigungsmittel herauszuverlangen, wenn über den Zeitpunkt der Herausgabe eine einvernehmliche Regelung erzielt wurde und der Partner seinen vertraglichen Verpflichtungen in vollem Umfang nachgekommen ist. Wir verwahren die Fertigungsmittel unentgeltlich drei Jahre nach der letzten Lieferung an unseren Partner. Danach fordern wir unseren Partner schriftlich auf, sich innerhalb von 6 Wochen zur weiteren Verwendung zu äußern. Unsere Pflicht zu Verwahrung endet, wenn innerhalb dieser 6 Wochen keine Äußerung erfolgt oder keine neue Bestellung aufgegeben wird. Abnehmerbezogene Fertigungsmittel dürfen von uns nur mit vorheriger schriftlicher Zustimmung des Partners für Zulieferungen an Dritte verwendet werden.

## 13. Gültigkeit

Sollte eine Bestimmung dieser Verkaufs-, Liefer- und Zahlungsbedingungen unwirksam sein oder werden, so wird hiervon die Wirksamkeit der übrigen Bestimmungen nicht berührt. An die Stelle der unwirksamen Bestimmung tritt die gesetzliche Regelung. Unsere früheren Verkaufsbedingungen gelten nur für derartige Verträge, die vor dem 20. Februar 2024 abgeschlossen wurden.

## 14. Erfüllungsort und Gerichtsstand

- 14.1 Sofern der Besteller Kaufmann ist, ist unser Geschäftssitz Gerichtsstand; wir sind jedoch berechtigt, den Besteller auch an seinem Wohnsitzgericht zu verklagen.
- 14.2 Es gilt das Recht der Bundesrepublik Deutschland; die Geltung des UN-Kaufrechts ist ausgeschlossen.
- 14.3 Sofern sich aus der Auftragsbestätigung nichts anderes ergibt, ist unser Geschäftssitz Erfüllungsort.

## Inhaltsverzeichnis nach Art.-Nr. (000 - 180)

*	532	0670603	507	0852050	614	0855000	78	0880324	99
0200002	604	0670604	507	0852080	614	0855006	85	0881076	104
0200006	604	0670673	599	0852250	614	0855010	75	0881088	104
0200008	604	0671412	616	0852280	614	0855012	75	0881114	104
0200021	607	0671415	616	0853008	88	0855015	75	0881133	104
0200024	607	0671418	616	0853010	88	0855018	75	0881139	104
0200101	607	0671422	616	0853012	88	0855022	75	0881159	104
0200102	607	0671428	616	0853015	88	0855028	75	0881168	104
0200103	607	0671435	616	0853018	88	0855031	75	0881219	104
0200104	607	0672150	617	0853022	88	0855035	75	0881273	104
0200300	605	0672235	617	0853025	88	0855038	75	0909011	384
0200310	606	0672250	617	0853028	88	0855042	75	0909061	385
0352510	644	0680016	65	0853035	88	0855050	75	0909120	386
0353060	650	0680020	65	0853042	88	0855063	75	0909121	386
0353061	651	0680025	65	0853208	89	0855815	76	0909200	386
0353065	650	0680032	65	0853210	89	0855818	76	0909201	386
0353068	657	0680040	65	0853212	89	0855828	76	0909920	387
0353071	652	0680050	65	0853215	89	0855831	76	0910013	438
0353077	654	0680060	65	0853218	89	0860017	61	0910015	438
0353099	658	0692021	509	0853222	89	0860021	61	0910017	438
0353125	645	0750100	618	0853228	89	0860027	61	0912022	439
0353126	645	0751001	618	0854000	78	0861017	61	0912025	439
0353135	648	0752400	618	0854006	85	0861021	61	0912027	439
0353136	648	0805017	62	0854010	74	0861027	61	0912030	439
0353225	646	0805021	62	0854012	74	0861033	61	0913032	439
0353226	646	0805027	62	0854015	74	0861043	61	0917015	591
0353250	653	0805033	62	0854018	74	0861048	61	0917017	591
0353605	647	0805043	62	0854022	74	0861061	61	09409005	461
0353606	647	0805048	62	0854028	74	0870158	615	09481101	456
0353800	649	0805061	62	0854031	74	0872018	611	09481102	456
0353940	655	0830012	391	0854035	74	0872023	611	09481103	456
0353941	655	0830117	391	0854038	74	0872029	611	09481105	456
0353943	656	0831012	391	0854042	74	0872813	610	09481201	456
0353951	653	0831017	391	0854050	74	0880015	99	09481202	456
0635316	419	0831026	391	0854054	74	0880018	99	09481203	456
0635320	419	0832714	392	0854063	74	0880021	99	09481205	456
0635325	419	0832719	392	0854301	81	0880022	99	09482281	457
0635326	419	0832728	392	0854308	85	0880027	99	09482282	457
0635332	419	0833012	540	0854313	83	0880028	99	09482283	457
0635340	419	0833015	393	0854316	82	0880033	99	09482285	457
0635350	419	0833017	540	0854325	82	0880035	99	09486201	458
0635356	419	0833026	540	0854332	84	0880042	99	09486202	458
0635363	419	0833915	393	0854338	87	0880048	99	09486203	458
0635375	419	0835000	416	0854356	79	0880054	99	09489000	460
0635390	419	0835001	417	0854358	79	0880057	99	09489001	460
0635391	419	0835002	418	0854510	80	0880060	99	09489115	459
0635392	419	0835503	414	0854612	77	0880076	99	09489215	459
0635393	419	0840204	40	0854615	77	0880089	99	1800032	91
0653070	502	0840254	40	0854618	77	0880108	99	1800040	91
0653080	502	0840304	40	0854622	77	0880114	99	1800050	91
0657070	502	0845205	41	0854628	77	0880133	99	1800063	91
0657080	502	0845255	41	0854631	77	0880139	99	1800070	91
0657600	510	0845304	41	0854635	77	0880159	99	1800075	91
0657850	510	0845408	41	0854638	77	0880168	99	1800080	91
0670600	508	0845506	41	0854642	77	0880219	99	1800090	91
0670602	507	0852013	614	0854654	77	0880273	99	1800100	91

## Inhaltsverzeichnis nach Art.-Nr. (180 - 280)

1800110	91	2134225225	625	2158138140	622	2211140	96	231040028	100
1800125	91	2134250250	625	2158159161	622	2211159	96	231040035	101
2081310020	50	2134280280	625	2158180182	622	2211168	96	231040042	101
2081310025	50	2134300300	625	2180015300	633	2211219	96	231040169	102
2081310032	50	2134315315	625	2181160	660	22115012	97	231040219	102
2081310040	50	2134355355	625	2181470	638	22115015	97	231050042	101
2081312050	50	2134400400	625	2181504	639	22115018	97	231050048	101
2081312065	50	2135032034	626	2181526	640	22115022	97	231050054	101
2081312080	50	2135040042	626	2181550	636	22115028	97	231060054	101
2081316100	50	2135050052	626	2181801	637	22115035	97	231060060	101
2081316125	50	2135063065	626	220200171	98	22115042	97	231060064	101
2081316150	50	2135075077	626	220200211	98	22115054	97	231060076	101
2081320200	50	2135090092	626	220200271	98	22115060	97	231060089	102
2081320250	50	2135110112	626	220200351	98	22115064	97	231060108	102
2081320300	50	2135125125	626	220200421	98	22115076	97	231060114	102
2084306017	51	2135140140	626	220200481	98	22115089	97	231070076	101
2084306021	51	2135160160	626	220200541	98	22115114	97	231070140	102
2084308027	51	2135180180	626	220200601	98	22115140	97	231070159	102
2084308034	51	2136050125	623	220200761	98	22115168	97	231070169	102
2084308042	51	2136050250	623	220200891	98	22115219	97	231070219	102
2084308049	51	2136050625	623	220201141	98	22115273	97	231080076	102
2084308060	51	2136100050	627	220201401	98	231020006	100	231100089	102
2084308076	51	2136100100	627	220201681	98	231020010	100	231100114	102
2084310090	51	2136125005	628	220202191	98	231020012	100	231120108	102
2084310114	51	2136125010	628	2210000	104	231020015	100	231120114	102
2084312140	51	2136200050	630	2210010	95	231020018	100	231120140	102
2084314168	51	2136200080	630	2210012	95	231020022	100	231120159	102
2084316219	51	2136200100	630	2210015	95	231020028	100	231120169	102
2084316273	51	2136245460	629	2210017	95	231020035	101	231120219	102
2085306021	52	2136250025	631	2210021	95	231020042	101	2622010	108
2085308027	52	2137915060	634	2210027	95	231020048	101	2622015	108
2085308034	52	2137930090	634	2210035	95	231023006	100	2622020	108
2085308042	52	2137930120	634	2210042	95	231023010	100	2622025	108
2085308049	52	2138075075	632	2210048	95	231023012	100	2622032	108
2085308060	52	2138090090	632	2210054	95	231023015	100	2622040	108
2085308076	52	2138110110	632	2210060	95	231023018	100	2622050	108
2085310090	52	2138125125	632	2210064	95	231023022	100	2622065	109
2085310114	52	2139900001	634	2210076	95	231023028	100	2622070	109
2085312140	52	2149999901	635	2210089	95	231030006	100	2622080	109
2085314168	52	2151015017	622	2211012	96	231030010	100	2622100	109
2132100601	624	2151018020	622	2211015	96	231030012	100	2622125	109
2132100602	624	2152198200	622	2211017	96	231030015	100	2622150	109
2132100700	624	2154024026	622	2211021	96	231030028	100	2800101000	519
2132100703	624	2154030032	622	2211027	96	231030035	101	2800103000	520
2134032034	625	2154039041	622	2211035	96	231030054	101	2800105000	521
2134040042	625	2154048050	622	2211042	96	231030060	101	2800108000	522
2134050052	625	2154051053	622	2211048	96	231030064	101	2800200150	514
2134063065	625	2154054056	622	2211054	96	231030076	101	2800200250	514
2134075077	625	2154057059	622	2211060	96	231030089	102	2800200500	514
2134090092	625	2154063065	622	2211064	96	231030108	102	2800200750	514
2134110112	625	2154075077	622	2211070	96	231030114	102	2800201000	514
2134125125	625	2154078080	622	2211076	96	231030140	102	2800300050	515
2134140140	625	2154090092	622	2211089	96	231030159	102	2800300150	515
2134160160	625	2154108110	622	2211108	96	231040015	100	2800300250	515
2134180180	625	2158123125	622	2211114	96	231040018	100	2800300500	515
2134200200	625	2158135137	622	2211133	96	231040022	100	2800300750	515

# Inhaltsverzeichnis nach Art.-Nr. (280 - 330)

2800301000	515	2801701690	531	3027200	537	3127056	536	3225022	90
2800401250	516	2801800750	523	3027219	537	3127063	536	33038019	45
2800401500	516	2801801500	523	31085014	21	3127067	536	33038023	45
2800402000	516	2802003000	517	31085019	21	3127076	536	33038030	45
2800403000	516	2802004000	517	31085023	21	3127085	536	33038036	45
2800404000	516	2802006000	517	31085028	21	3127091	536	33038042	45
2800405000	516	2802008000	517	31085035	21	3127106	536	33038045	45
2800406000	516	2802010000	517	31085039	21	3127116	536	33038052	45
2800501000	518	2802012000	517	31085045	21	3127132	536	33038058	45
2800501500	518	3008014	44	31085052	21	3127141	536	33038065	45
2800502000	518	3008019	44	31085058	21	3127168	536	33038071	45
2800503000	518	3008023	44	31085064	21	3127210	536	33048078	45
2800504000	518	3008028	44	31085070	21	3127219	536	33048085	45
2800505000	518	3008035	44	31085079	21	3127225	536	33048092	45
2800600150	524	3008039	44	31085083	21	3127250	536	33048106	45
2800600250	524	3008045	44	31085091	21	31285014	22	33048116	45
2800600500	524	3008052	44	31085097	21	31285019	22	33048123	45
2800600750	524	3008058	44	31085105	21	31285023	22	33048133	45
2800701000	525	3008064	44	31085115	21	31285028	22	33048140	45
2800701250	525	3008070	44	31085130	21	31285035	22	33048154	45
2800701500	525	3008079	44	31085140	21	31285039	22	33048169	45
2800702000	525	3008083	44	31085160	21	31285045	22	33048183	45
2800703000	525	3008091	44	31085169	21	31285052	22	33048202	45
2800704000	525	3008105	44	3117015	536	31285058	22	33048219	45
2800705000	525	3008115	44	3117018	536	31285064	22	33048227	45
2800706000	525	3008130	44	3117023	536	31285070	22	33068169	46
2800800300	526	3008140	44	3117029	536	31285079	22	33068183	46
2800800450	526	3008160	44	3117035	536	31285083	22	33068202	46
2801200400	532	3008169	44	3117043	536	31285091	22	33068227	46
2801308504	527	3008180	44	3117049	536	31285097	22	33068241	46
2801310505	527	3008200	44	3117056	536	31285105	22	33068254	46
2801312506	527	3008210	44	3117063	536	31285115	22	33068264	46
2801316515	527	3008225	44	3117067	536	31285130	22	33068279	46
2801400181	528	3017017	537	3117076	536	31285140	22	33068289	46
2801400291	528	3017022	537	3117091	536	31285160	22	33068302	46
2801400420	528	3017030	537	3117106	536	31285169	22	33068325	46
2801400750	528	3017034	537	3117116	536	31285180	22	33068360	46
2801401170	528	3017042	537	31185014	20	31285200	22	33068374	46
2801401690	528	3017051	537	31185019	20	31285210	22	33068389	46
2801500181	529	3017060	537	31185023	20	31285225	22	33068408	46
2801500291	529	3017076	537	31185028	20	3188063	36	33068418	46
2801500420	529	3017089	537	31185035	20	3188075	36	33068436	46
2801500750	529	3017118	537	31185039	20	3188090	36	33068458	46
2801501170	529	3027068	537	31185045	20	3188110	36	33068509	46
2801501690	529	3027076	537	31185052	20	3188125	36	33077078	539
2801600181	530	3027085	537	31185058	20	3188135	36	33077085	539
2801600291	530	3027089	537	31185064	20	3188160	36	33077092	539
2801600420	530	3027105	537	31185070	20	3188200	36	33077099	539
2801600750	530	3027111	537	31185079	20	3211015	31	33077106	539
2801601170	530	3027118	537	31185083	20	3211022	31	33077116	539
2801601690	530	3027127	537	3127018	536	3215015	31	33077123	539
2801700181	531	3027134	537	3127023	536	3215021	31	33077133	539
2801700291	531	3027144	537	3127029	536	3215027	31	33077140	539
2801700420	531	3027155	537	3127035	536	3215033	31	33077149	539
2801700750	531	3027162	537	3127043	536	3215043	31	33077169	539
2801701170	531	3027169	537	3127049	536	3225015	90	33077183	539

## Inhaltsverzeichnis nach Art.-Nr. (330 - 348)

33077202	539	33138023	26	33178029	30	3373056	12	33965160	25
33077219	539	33138029	26	33178035	30	3373063	12	33965169	25
33077227	539	33138035	26	33178045	30	3374018	12	33965180	25
33077241	539	33138045	26	33178051	30	3374023	12	33965200	25
33077250	539	33138051	26	33178059	30	3374028	12	33965210	25
33077264	539	33138059	26	33178064	30	3374035	12	33965225	25
33077275	539	33138064	26	33178071	30	3374043	12	3403018	14
33077289	539	33143078	27	33178078	30	3374051	12	3403023	14
33077325	539	33143085	27	33178085	30	3374056	12	3403028	14
33077341	539	33143092	27	33178092	30	3374063	12	3403035	14
33078019	47	33143116	27	33178109	30	3393218	33	3403043	14
33078023	47	33143133	27	33178116	30	3393223	33	3403053	14
33078030	47	33143140	27	33178133	30	3393228	33	3403054	14
33078036	47	33143169	27	33178140	30	3393235	33	3403063	14
33078042	47	33143188	27	33178169	30	3396014	24	3403064	15
33078045	47	33143213	27	33178188	30	3396019	24	3403070	15
33078052	47	33143227	27	33178204	30	3396023	24	3403080	15
33078058	47	33148071	26	33178213	30	3396028	24	3403091	15
33078065	47	33148078	26	33178227	30	3396035	24	3403105	15
33078071	47	33148085	26	33178250	30	3396039	24	3403114	15
33078078	47	33148092	26	33178275	30	3396045	24	3403119	15
33078085	47	33148109	26	33178325	30	3396052	24	3403125	15
33078092	47	33148116	26	33178364	30	3396058	24	3403141	15
33078106	47	33148133	26	33178408	30	3396064	24	3404018	17
33078116	47	33148140	26	33178458	30	3396070	24	3404023	17
33078133	47	33148169	26	33178509	30	3396079	24	3404028	17
33078140	47	33148188	26	3363014	23	3396083	24	3404035	17
33078154	47	33148204	26	3363018	23	3396091	24	3404043	17
33078169	47	33148213	26	3363023	23	3396105	24	3404053	17
33078183	47	33148227	26	3363028	23	3396115	24	3404063	17
33078202	47	33168169	28	3363035	23	3396130	24	3404080	19
33078219	47	33168188	28	3363043	23	3396140	24	3404091	19
33078227	47	33168204	28	3363051	23	3396160	24	3404114	19
33078254	47	33168213	28	3363054	23	3396169	24	3404141	19
33078279	47	33168227	28	3363062	23	3396180	24	3404168	19
33078289	47	33168250	28	3363070	38	3396200	24	3408070	39
33078325	47	33168275	28	3363075	38	3396210	24	3408075	39
33078360	47	33168325	28	3363080	38	3396225	24	3408100	39
33078408	47	33168364	28	3363090	38	33965014	25	3408125	39
33078436	47	33177078	538	3363100	38	33965019	25	3408137	39
33078458	47	33177085	538	3363125	38	33965023	25	3408150	39
33078509	47	33177092	538	3363150	38	33965028	25	3413014	14
33078564	47	33177109	538	3363200	38	33965035	25	3413018	14
33088169	49	33177116	538	3368015	123	33965039	25	3413023	14
33088183	49	33177133	538	3368018	123	33965045	25	3413028	14
33088202	49	33177140	538	3368022	123	33965052	25	3413035	14
33088227	49	33177169	538	3368028	123	33965058	25	3413039	14
33088254	49	33177188	538	3368035	123	33965064	25	3413043	14
33088289	49	33177204	538	3368042	123	33965070	25	3413045	14
33088325	49	33177213	538	3368054	123	33965079	25	3413053	14
33088360	49	33177227	538	3373018	12	33965083	25	3413054	14
33088408	49	33177250	538	3373023	12	33965091	25	3413063	14
33088458	49	33177275	538	3373028	12	33965105	25	3423168	15
33088509	49	33177325	538	3373035	12	33965115	25	3423210	15
33088564	49	33178019	30	3373043	12	33965130	25	3423219	15
33138019	26	33178023	30	3373051	12	33965140	25	3483018	35

## Inhaltsverzeichnis nach Art.-Nr. (348 - 466)

3483023	35	4115800	134	4337200	67	4535042	53	46100220	57
3483028	35	4115900	134	4337250	67	4535048	53	46100273	57
3483035	35	4115997	134	4337315	67	4535060	53	46100324	57
3483043	35	4115998	134	4343040	66	4535076	53	46100356	57
3483053	35	4115999	134	4343050	66	4535089	53	46100407	57
3505015	59	4125001	136	4343056	66	4535114	53	46100508	57
3505022	59	4125003	136	4343063	66	4535140	53	46100610	57
3505028	59	4125004	137	4343075	66	4535168	53	46100711	57
3515015	59	4125005	137	4343090	66	4535219	53	46100813	57
3515022	59	4125006	138	4343110	66	45555028	55	46100914	57
3515028	59	4125009	114	4343125	66	45555035	55	46101016	57
3535015	32	4125010	115	4343160	66	45555044	55	46110027	58
3535017	32	4125020	139	4343200	66	45555050	55	46110034	58
3535021	32	4137100	543	4343250	66	45555062	55	46110043	58
3535027	32	4137125	543	4343315	66	45565028	55	46110049	58
3535033	32	4137150	543	4347032	542	45565035	55	46110061	58
3861021	60	4137160	543	4347040	542	45565044	55	46110077	58
3861027	60	4137200	543	4347050	542	45565050	55	46110089	58
3861033	60	4137250	543	4347063	542	45565062	55	46110108	58
3862040	60	4137315	543	4347075	542	45565077	55	46110115	58
3862050	60	4137355	543	4347090	542	45565090	55	46110133	58
3862070	60	4137400	543	4347110	542	45565108	55	46110140	58
3862100	60	4137630	543	4347125	542	45565115	55	46110169	58
3913016	612	4157032	541	4347160	542	45565133	55	46110220	58
3913020	612	4157040	541	4347200	542	45565142	55	46110273	58
3913025	612	4157050	541	4383040	66	45565159	55	46110324	58
3913028	612	4157075	541	4383050	66	45565170	55	46110356	58
3913216	612	4157080	541	4383056	66	45565221	55	46110407	58
3913220	612	4157090	541	4383063	66	4601021	63	46110508	58
3913225	612	4157100	541	4383075	66	4601027	63	46110610	58
3913228	612	4157110	541	4383090	66	4601033	63	46110711	58
4001080	69	4157125	541	4383110	66	4601043	63	46110813	58
4001100	69	4157160	541	4383125	66	4601048	63	46110914	58
4031080	70	4157200	541	4383160	66	4601061	63	46111016	58
4031100	70	4191810	71	4383161	66	4608027	56	466111025	119
4115080	134	4200008	64	4383200	66	4608033	56	466111027	119
4115100	134	4200012	64	4383225	66	4608042	56	466111030	119
4115125	134	4200015	64	4383250	66	4608048	56	466111034	119
4115140	134	4200018	64	4383315	66	4608060	56	466111038	119
4115150	134	4200022	64	4387200	542	4608077	56	466111043	119
4115160	134	4200028	64	4387250	542	4608089	56	466111045	119
4115180	134	4323070	37	4389930	68	4608114	56	466111049	119
4115200	134	4323080	37	4503027	54	4608140	56	466111057	119
4115225	134	4323100	37	4503033	54	4608168	56	466111061	119
4115250	134	4323125	37	4503042	54	46100027	57	466111077	119
4115280	134	4323150	37	4503048	54	46100034	57	466111089	119
4115300	134	4323200	37	4503060	54	46100043	57	466111108	119
4115315	134	4337040	67	4503076	54	46100049	57	466111115	119
4115355	134	4337050	67	4503089	54	46100061	57	466121025	120
4115400	134	4337056	67	4503114	54	46100077	57	466121027	120
4115450	134	4337063	67	4503139	54	46100089	57	466121030	120
4115500	134	4337075	67	4503168	54	46100108	57	466121034	120
4115560	134	4337090	67	4503219	54	46100115	57	466121038	120
4115600	134	4337110	67	4535021	53	46100133	57	466121043	120
4115630	134	4337125	67	4535027	53	46100140	57	466121045	120
4115710	134	4337160	67	4535034	53	46100169	57	466121049	120

## Inhaltsverzeichnis nach Art.-Nr. (466 - 610)

466121057	120	50320004	349	52021112	365	6003010	403	609832151	473
466121061	120	50320009	349	52021404	364	6003012	403	609832180	473
466121077	120	50320016	349	52021407	364	6003016	403	609871080	597
466121089	120	50320020	349	52021412	365	6003310	403	609871081	597
466122108	120	50320030	349	52021804	364	6003908	403	609871100	597
466122115	120	50320066	349	52021807	364	6003910	403	609871101	597
466122133	120	50327504	354	52021812	365	6003912	403	609871120	597
466122140	120	50327509	354	52022009	367	6007408	583	609871121	597
466122159	120	50327516	354	52022404	364	6007410	583	60990811	493
466122169	120	50327520	354	52022407	364	6007412	583	60991013	493
466122216	120	50327530	354	52022412	365	6015110	408	60991016	493
466122220	120	50327566	354	52023004	364	6015112	408	6099113	485
466123267	121	50420609	355	52023007	364	6070000	189	60991219	493
466123273	121	50420616	355	52023012	365	6070400	190	60991622	493
466123318	121	50420620	355	52090709	363	6071000	189	6099363	486
466123324	121	50420809	355	52090714	363	6071400	191	6099980	488
466123356	121	50420816	355	52090721	363	6071600	191	6099981	488
466123368	121	50425609	353	52090732	363	6072002	285	6099982	488
466123407	121	50425616	353	52091209	363	6073400	284	6099985	489
466123419	121	50520604	351	52091214	363	6073600	284	6099986	490
466123508	121	50520609	351	52091221	363	6076000	405	61001206	496
466123521	121	50520616	351	52091232	363	6077020	404	61001208	496
466123610	121	50520620	351	52323412	366	6077030	404	61001210	496
466123711	121	50520630	351	52323425	366	6077045	404	61001212	496
466123813	121	50521616	352	52350010	368	6077220	407	61007206	495
466123901	121	51121720	358	52350018	368	6077225	407	61007208	495
466123914	121	51122407	358	53122617	361	6077231	407	61007210	495
4923035	162	51122413	358	53420617	362	6077238	407	61007212	495
4923135	162	51122420	358	53420717	359	6077244	407	6101063	86
50020004	348	51122607	358	53420757	359	6077720	584	6103006	464
50020009	348	51122613	358	53421117	359	6077730	584	6103008	464
50020016	348	51122620	358	53920017	360	6077745	584	6103010	464
50020020	348	51123207	358	54020000	371	6078010	406	6103012	464
50020030	348	51123213	358	54420800	372	6078031	286	6103016	464
50020059	348	51123220	358	54421000	372	6093215	512	6103106	465
50020066	348	51124013	358	55020008	370	6096300800	511	6103108	465
50020070	348	51124020	358	55922510	369	60963604	479	6103110	465
50121709	350	51420607	356	56020002	378	60963665	479	6103112	465
50121716	350	51420613	356	56030025	377	6096408	480	6103116	465
50121720	350	51420620	356	56090025	377	6096410	480	6103206	466
50122404	350	51420663	356	56521101	375	6096412	480	6103208	466
50122409	350	51520607	357	56521102	376	6097017	491	6103210	466
50122416	350	51520613	357	56521600	374	6097018	491	6103212	466
50122420	350	51520620	357	56521601	375	6097020	491	6103510	481
50122430	350	51520663	357	56521602	376	609831080	472	6103512	481
50122609	350	51520670	357	56521652	376	609831081	472	6103608	471
50122616	350	51803208	347	56522501	375	609831082	472	6103610	471
50122620	350	51803216	347	57020005	379	609831100	472	6103612	471
50122630	350	51804224	347	57420605	380	609831101	472	6103616	471
50123209	350	51805208	347	57420805	380	609831102	472	6103632	506
50123216	350	51805216	347	59491016	382	609831120	472	6103708	596
50123220	350	52020020	365	59491624	382	609831121	472	6103710	596
50123230	350	52020704	364	5952060	92	609831160	472	6103712	596
50124016	350	52020904	364	5952080	92	609832120	473	6103716	596
50124020	350	52021104	364	6003006	403	609832121	473	6103838	506
50124030	350	52021107	364	6003008	403	609832150	473	6103860	506



# Inhaltsverzeichnis nach Art.-Nr. (610 - 645)

6103960	506	6143990	427	6223815	500	6293021	448	6313810	444
6107006	470	614581212	306	62430304	474	6293121	448	6313812	444
6107008	470	614581213	306	62430306	474	6293133	448	6313815	444
6107010	470	614581216	306	62430408	474	6293221	448	6313818	444
6107012	470	614581612	306	62430409	474	6293227	448	6313820	444
6110063	498	614581614	306	62430410	474	6293233	448	6317803	592
6110092	498	6147825	589	62430412	474	6298221	447	6317806	592
6110262	498	6147840	589	62430507	474	6298233	447	6317810	592
6110263	498	6147860	589	62430509	474	6303006	446	6317815	592
6110334	498	6148025	589	62430510	474	6303008	446	6323002	444
6114053	503	6148040	589	62430512	474	6303010	446	6323003	444
6114121	503	6148060	589	62430514	474	6303012	446	6323004	444
6114143	503	61480830	426	62430713	474	6303014	446	6323005	444
6119641	505	61480860	426	62431304	475	6303016	446	6323006	444
6119753	505	61480880	426	62432306	476	6303020	446	6323007	444
6121012	432	61481025	426	62433304	478	6303024	446	6323008	444
6123006	432	61481030	426	62433305	478	6303206	446	6323009	444
6123008	432	61481060	426	62434304	477	6303208	446	6323010	444
6123010	432	61481080	426	62434305	477	6303210	446	6323012	444
6123012	432	61481225	426	6263606	421	6303212	446	6323016	444
6123014	432	61481230	426	6263609	421	6303216	446	6323018	444
6123016	432	61481260	426	6263612	421	6303306	446	6323020	444
6123020	432	61481280	426	6263615	421	6303308	446	6330018	613
6123021	432	6148225	589	6263805	421	6303310	446	6333618	501
6127006	590	6148240	589	6263806	421	6303312	446	6333625	501
6127008	590	6174413	433	6263808	421	6303316	446	6333630	501
6127010	590	6174516	433	6263810	421	63039108	492	6333640	501
6127012	590	6174519	433	6263812	421	63039110	492	6333655	501
6127016	590	6176520	430	6263815	421	63039112	492	6353635	422
61281008	431	6176620	430	6263816	421	63039116	492	6353650	422
61281010	431	6176820	430	6263818	421	6307006	593	6353680	422
61281012	431	6183805	437	6263820	421	6307008	593	6353850	422
61281016	431	6183806	437	6267805	588	6307010	593	6353860	422
6133010	436	6183807	437	6267808	588	6307012	593	6353880	422
6133011	436	6183808	437	6267810	588	6307016	593	6353890	422
6133012	436	6183809	437	6267812	588	6307020	593	6373640	499
6133015	436	6183810	437	6267816	588	63079108	598	6373850	499
6141230	427	6183812	437	62680810	420	63079110	598	6413006	450
6143620	427	61843640	176	62680820	420	63079112	598	6413008	450
6143630	427	61863002	504	62681010	420	63079116	598	6413258	449
6143816	427	6193006	437	62681020	420	63081008	445	6413358	449
6143820	427	6193008	437	6283006	421	63081010	445	6413458	449
6143825	427	6193010	437	6283008	421	63081012	445	6413558	449
6143830	427	6213006	381	6283010	421	63081016	445	6413658	449
6143835	427	6213008	381	6283011	421	63082008	445	6443908	402
6143840	427	6213010	381	6283012	421	63082010	445	6453240	453
6143860	427	6213106	381	6283014	421	63082012	445	6453625	453
6143880	427	6213208	381	6283018	421	63082016	445	6453830	453
6143892	427	62232604	497	6283020	421	6313802	444	6453930	453
6143920	427	62232606	497	6283210	421	6313803	444	6453940	453
6143925	427	62232806	497	6283212	421	6313804	444	6455006	455
6143930	427	62232808	497	6283214	421	6313805	444	6455008	455
6143935	427	62232810	497	6287006	588	6313806	444	6455010	455
6143950	427	6223808	500	6287008	588	6313807	444	64571648	594
6143960	427	6223810	500	6287012	588	6313808	444	6457240	594
6143980	427	6223812	500	6287016	588	6313809	444	6457625	594

## Inhaltsverzeichnis nach Art.-Nr. (645 - 656)

6457830	594	6505003	149	6507647	559	65188012	243	652785806	249
6457930	594	6505030	145	6511006	551	6519006	164	652785808	249
6458240	452	6505222	209	6511008	551	6519008	164	6527934	251
6458830	452	6505224	209	6511010	551	6519010	164	6527944	251
6458940	452	6505225	209	6511012	551	6519910	166	6531012	429
6463650	453	6505235	145	6513006	164	6519911	166	6533006	429
6473008	454	6505242	209	6513008	164	6519912	166	6533008	429
6473206	454	6505244	209	6513010	164	6519913	166	6533010	429
6473210	454	6505245	209	6513106	163	6520100	171	6533012	429
6473212	454	650527182	145	6513108	163	6520110	171	6533016	429
6473221	454	650530150	145	6513110	163	6520200	171	6533020	429
6473306	454	650530152	145	6513208	168	6520210	171	6533306	173
6473308	454	650530156	145	6513709	167	65219214	305	6533308	173
6473312	454	650530202	145	6515008	165	6523002	170	6533310	173
6473316	454	650530206	145	6515010	165	6523003	170	6533312	173
6473321	454	650530302	145	6515012	165	6523004	170	6533316	173
6473408	454	650530303	145	6515210	169	6523005	170	6533408	174
6473410	454	650530306	145	6517006	244	6523006	170	6533410	174
6473416	454	6505322	209	6517008	244	6523008	170	6533412	174
6473510	454	6505324	209	6517010	244	6523010	170	6533506	254
6473512	454	6505325	209	6517012	244	6523016	170	6533508	254
6473521	454	6505342	209	6517306	550	6523602	170	6533510	254
6473621	454	6505344	209	6517308	550	6523603	170	6533512	254
6473721	454	6505345	209	6517310	550	6523802	170	6535008	175
6477210	595	65053453	209	6517706	568	6523803	170	6535010	175
6477308	595	6505365	209	6517708	568	6523804	170	6535110	175
6477416	595	6505385	209	6517710	568	6523805	170	6535112	175
6477512	595	6505603	149	6517712	568	6523806	170	6537006	553
65015626	213	6505622	209	6517716	569	6523807	170	6537008	553
65015646	213	6505624	209	65178016	246	6523808	170	6537010	553
65015666	213	6505625	209	6518006	245	6523810	170	6537012	553
6501646	214	6505626	212	6518008	245	6523812	170	6537016	553
6501666	214	6505630	145	6518010	245	6523815	170	6537508	571
65018227	210	6505635	145	6518012	245	6523818	170	6537510	571
65018242	210	6505640	209	6518106	245	6523820	170	6537512	571
65018247	210	6505642	209	6518108	245	6525004	172	6537813	554
65018327	210	6505644	209	6518110	245	6525006	172	65381308	428
65018342	210	6505644040	211	6518112	245	6525203	172	65381310	428
65018347	210	6505644070	211	6518206	245	6525803	172	65381312	428
65018367	210	6505644100	211	6518208	245	6525804	172	65381316	428
65018626	215	6505644140	211	6518210	245	6525806	172	65381508	253
65018627	210	6505645	209	6518212	245	6527062	552	65381510	253
65018640	210	6505646	212	6518606	248	6527084	552	65381512	253
65018642	210	6505665	209	6518608	248	6527088	552	6543001	182
65018646	215	6505666	212	6518610	248	6527094	552	6543004	183
65018647	210	6505685	209	6518612	248	6527098	552	6547001	557
65018666	215	65058252	208	651867006	563	6527734	570	6566000	192
65018667	210	65058352	208	651867008	563	6527744	570	6566001	192
65018687	210	65058652	208	651867010	563	6527754	570	6566002	192
65019618	301	6507001	547	651867012	563	652785004	249	6566003	194
65019620	301	6507002	547	651868006	247	652785006	249	6566021	288
65019622	301	6507015	547	651868008	247	652785008	249	6566030	192
65019625	301	6507327	559	651868010	247	652785204	249	6566035	192
65019820	301	6507347	559	651868012	247	652785206	249	6566041	288
65019822	301	6507627	559	65188008	243	652785804	249	6566051	288
65019825	301	6507646	560	65188010	243	652785805	249	6566062	288

# Inhaltsverzeichnis nach Art.-Nr. (656 - 670)

6566082	288	6589118	312	6607864	561	66581721	287	665885202	256
6566808	310	6589119	309	6607865	561	66581822	260	665885203	256
6566810	310	6589300	307	6607870	561	66581823	260	665885205	256
6566812	310	6589318	308	6607873	561	66583602	234	665885213	267
6566815	310	6589911	309	6607874	561	66583736	283	665885223	267
6566999	289	6591090	181	66082120	216	66583741	281	665885235	261
6568001	193	6593010	157	66082130	216	66583761	282	665885400	221
6568041	290	65938020	232	66084115	216	66583801	227	665885402	270
6568042	290	6594000	274	66084130	216	66583802	227	665885404	270
6571008	572	6594001	275	66084145	216	66583804	222	665885405	270
6571010	572	6594005	275	66084160	216	66583810	226	665885406	270
6571012	572	6594010	277	66084175	216	66587121	579	665885408	270
6571016	572	6594015	277	66084198	216	66587141	579	665885421	265
6571731	582	6594020	278	66088240	219	66587201	574	66588641	224
6571751	582	6594025	276	66088260	219	66587221	574	66588682	224
6581815	315	6594030	280	66088280	219	66587228	574	66588814	225
6581818	302	6594031	280	66088298	219	66587256	575	66588818	228
6581820	302	6594032	280	6613200	152	66587291	573	66597914	576
6581821	302	6594035	279	6613235	152	66587292	577	66598914	258
6583060	187	6601894	220	6613250	153	66587294	577	66598918	258
6583090	187	6603010	159	6613300	154	66587298	577	6661110	158
6583109	179	66031520	150	6613820	160	66587301	578	6662810	130
6583113	179	66031530	150	6617210	549	66587361	565	6663210	128
6584001	177	66031815	150	6621083	231	66587504	580	6663410	128
6584002	177	66031820	150	6623326	156	665875400	562	6663412	128
6584003	177	66032015	150	6627220	555	66587711	581	6663416	128
6584011	177	66032020	150	6628220	155	66587718	567	6667410	545
6584051	178	66032025	150	6628230	155	66587721	581	6667813	546
6584053	178	66033020	150	66288530	230	66587814	566	6668310	127
6584090	184	66033025	150	6642008	124	66588009	255	6668312	127
6584091	184	66033030	150	6642010	124	66588010	255	6668316	127
6584150	185	66033040	150	6642108	124	66588012	255	6668612	129
6584151	185	66033050	150	6642110	124	66588016	255	6668813	129
6584152	185	6603335	151	6642112	124	66588121	266	6681010	304
6584153	185	6603355	151	6644010	124	66588141	266	6681018	303
6584156	185	66036805	150	66513108	241	66588201	257	6681020	303
6584202	383	66036820	150	66513110	241	66588207	257	6693008	106
6584203	383	66036825	150	66513112	241	66588221	257	6693020	107
6584204	383	66036835	150	66513116	242	66588228	257	6693100	110
6584205	383	66036840	150	66513121	242	66588242	262	6693808	111
6585003	188	66036850	150	665175108	564	66588256	262	6693820	112
6585011	186	66036860	150	665175110	564	66588270	263	6697005	105
6585014	186	66036875	150	66518308	240	66588290	229	6697206	544
6585090	180	66038020	233	66518310	240	66588291	259	6698013	122
6585135	180	6603828	217	66518312	240	66588292	271	6698030	113
6587011	558	6603829	217	665185106	239	66588294	271	6698035	113
6587090	556	6603883	218	665185108	239	66588295	271	6698204	116
6587135	556	6603884	218	665185110	239	66588296	271	6698206	117
6589108	314	6603885	218	665185112	239	66588298	271	6698208	118
6589109	311	6603886	218	66519910	272	66588299	271	6703006	394
6589110	311	6607120	548	665285006	250	66588301	268	6703008	394
6589111	312	6607230	548	66530005	252	66588361	223	6703009	394
6589112	314	6607250	548	6653008	125	66588502	269	6703010	394
6589115	311	6607861	561	66530805	252	66588504	269	6707006	585
6589116	314	6607862	561	6653310	126	665885184	264	6707008	585
6589117	313	6607863	561	66581711	287	665885186	264	6707010	585

## Inhaltsverzeichnis nach Art.-Nr. (671 - 999)

6713008	396	6781013	373	7300100	602	HE-U11HG	662
6713010	396	6781106	373	7300125	602	HE-U11SG	662
6713012	396	6781108	373	7300150	602	I200000012	94
6713016	396	6781110	373	7300200	602	I200000015	94
6717008	585	6785001	409	7301050	602	I200000018	94
6717010	585	6785008	409	7301070	602	I200000022	94
6717012	586	6785010	409	7301100	602	I200000028	94
6717016	586	6787001	587	7301125	602	I200000034	94
6719016	397	6788008	412	7301150	602	I200000042	94
6719021	397	6788010	412	7301200	602	I200000048	94
6719027	397	6793810	413	7302050	602	I200000054	94
6719033	397	6803008	423	7302125	602	I200000057	94
67198021	395	6803010	423	7303050	602	I200000060	94
67198033	395	6803012	423	7303070	602	I200000064	94
6723006	398	6803706	424	7303125	602	I200000070	94
6723008	398	6803708	424	7470101	603	I200000076	94
6723010	398	6804030	425	HE-D897K	675	I200000102	94
6743001	399	6804825	425	HE-DK001	661	I200000108	94
6743002	399	6813650	434	HE-H16	676	I200000114	94
6748055	400	6813830	435	HE-ITS52	668	I200000133	94
6748065	400	6813850	434	HE-JG300	674	I200000140	94
6748085	400	6900000	613	HE-JGFTB	673	I200000160	94
6748105	400	6901945	235	HE-L11BH	662	I200000168	94
6748150	400	6901960	235	HE-L11CL	662	I200000219	94
67685001	321	6901975	236	HE-L11SD	662	I200000273	94
67685101	321	6901990	237	HE-L21BT	662	N4103080	135
67685130	328	6901998	238	HE-L21MH	662	N4103100	135
67685201	323	6902106	467	HE-L21TR	662	N4103112	135
67685280	327	6902108	467	HE-L21ZG	662	N4103125	135
67685301	321	6902110	467	HE-L31WS	662	N4103140	135
67685302	323	6902112	467	HE-L40WS	666	N4103150	135
67685303	327	6902116	467	HE-L819H	672	N4103160	135
67685310	324	6902206	468	HE-L90TR	671	N4103180	135
67685401	322	6902208	468	HE-M544U	667	N4103200	135
67685403	332	6902210	468	HE-M557	670	N4103225	135
67685405	332	6902306	469	HE-PFGSN	673	N4103250	135
67685410	336	6902308	469	HE-PL4CW	669	N4103280	135
67685411	336	6902310	469	HE-SDW73	663	N4103300	135
67685414	325	6902511	482	HE-SF9AN	664	N4103315	135
67685501	326	6920012	410	HE-SF9BA	664	N4103355	135
67685502	326	6920013	411	HE-SF9BB	664	N4103400	135
67685522	330	6920017	410	HE-SF9BG	664	N4103450	135
67685532	329	6920050	415	HE-SF9BU	664	N4103500	135
67685534	331	6923235	161	HE-SF9DB	664	N4103560	135
67685801	338	6930001	615	HE-SF9DG	664	N4103600	135
67685803	338	6940006	443	HE-SF9EI	664	N4103630	135
67685811	339	6940008	443	HE-SF9HG	664		
67685813	339	6941030	440	HE-SF9MH	664		
67685821	340	6941040	440	HE-SF9SG	664		
67685833	341	6941050	440	HE-SF9SI	664		
67687250	337	6942030	442	HE-SF9SW	664		
67687400	337	6942040	442	HE-SF9TR	664		
67687601	337	6951010	494	HE-SF9WS	664		
67690100	334	6951012	494	HE-SNS2A	665		
67691100	333	7300050	602	HE-SNS2T	665		
67699000	335	7300070	602	HE-U11AZ	662		

## Inhaltsverzeichnis nach Typ (0 - 9 / A - H)

<b>1</b>		630	444, 445, 446	AWM III	626
1000	38		447, 448	<b>B</b>	
101	60	630 (VA)	593	BIS Gold	498
115	61	635	422	Brandschutzbandage	628
130	328	637	499	Brandschutzbox	634
1301 (VA)	536	641	449	BZ plus	512
1501	26, 27, 28	645	452, 453	<b>C</b>	
	30	645 (VA)	594	CB	634
180	91	647	454	CFS-B	628
<b>2</b>		647 (VA)	595	Curafiam Rollit	628
200	107, 109	650 (Strut - FVZ)	210, 214	<b>D</b>	
2000	14, 15	650 (Strut)	209, 212	DS 5	208
2000S	17, 19	650 (WM - Strut)	559, 560	<b>E</b>	
215	622	650 (WM - VA)	547	E13	95
2D connectors	258	650 (WM)	149	E19	96, 98
2D spojka	258	651	163, 164, 165	E32	97
<b>3</b>		651 (VA)	550	<b>F</b>	
300 (VA)	537	652	170	FC	348
321	31	652 (VA)	552	FC-HR	352
322	90	653	173, 174, 175	FC-ICC	350
335	323, 326		254, 428, 429	FC-ICT	355
<b>4</b>		653 (VA)	553, 554	FC-M6x9	351
40	105	660 (Strut - fv)	220	FC-PD	354
400	69, 70	660 (Strut - VA)	561	FC-R	353
413	543	660 (Strut)	218	FC-TB	349
415 (VA)	541	660 (WM - VA)	548	Flash	12
420	64	660 (WM)	151	FP 504	639
432	37	670	394	FP 550	636
434	66	670 (VA)	585, 586	FP 800	637
434 (VA)	542	671	396, 397	FU-ICC	358
480	321	671 (VA)	585, 586	FU-M6	356
<b>5</b>		672	398	FU-M6x9	357
500	45, 46, 47	674	399	<b>G</b>	
	49	675	396, 397	G2	20, 21, 22
500 (VdS)	54	678	409, 587		36, 44, 239
5000	35, 36	681	434, 435		249, 250, 256
504	639	<b>7</b>			261, 264, 265
5055	391	7501	618	GAM8	363
550	636	7524	618	GOLD	498
<b>6</b>		<b>8</b>		<b>H</b>	
600	403	80	106, 108	HDS41x21	284
605	56, 62, 63	800	637	HMW	381
609	506	840	40	HR-1	526
612	431, 432	855	392	HS-1	524
612 (VA)	590	88	99	HW	381
614	426, 427	<b>A</b>			
614 (VA)	589	ACC	374, 375		
622	500, 501	ACHW	377		
628	420, 421	ACHZ	377		
628 (VA)	588	ACO	376		
		ACS	378		
		AWM II	625		

# Inhaltsverzeichnis nach Typ (I - Z)

<b>I</b>					
IKS-2000®	604, 605, 606				
	607				
Intumeszierender Streifen	628				
Isolierbefestigung	94, 95, 96				
	97, 98, 99				
isolierte Rohrschelle	94, 95, 96				
	97, 98, 99				
IWM III	623				
<b>K</b>					
KA8	615				
Kabelbox	634				
Kabelrohr	634				
KAL	615				
Kombibox	634				
KSB1	23				
KSB2	24, 25				
<b>L</b>					
Lastverteilschiene	211				
Lastverteilung	211				
LDS WMO	190				
LDS WM1	191				
<b>M</b>					
M Rohrummantelung	628				
Maxx	301				
MM	145, 150				
MM-C	145, 150				
MQ	216				
MQ41	216				
MR-B	523				
MR-L	522				
	519, 520, 521				
MS-1	515				
MS-1X	516				
MS-2X	517				
MS-4	518				
MS-M	514				
<b>N</b>					
NBR Band	628				
<b>O</b>					
OS1/ZVH	618				
<b>P</b>					
PC	364, 365				
PCD	366				
PCF	367				
PCM	368				
PHV	379				
PHV-ICT	380				
Pressix	145, 150, 216				
		Pressix CC27	145, 150		
		Pressix CC41	216		
		PR-T	532		
		<b>R</b>			
		RD	371		
		RD-ICT	372		
		Rohrschellen	12, 14, 26		
		RTB	373		
		<b>S</b>			
		SA-W	527		
		SB	359		
		SB-CT	360		
		SB-FF	530		
		SB-ICCS	361		
		SB-ICT	362		
		SB-M	531		
		SB-MF	529		
		SB-MM	528		
		Schelle	95, 96, 97		
			12, 26, 94		
			98, 99		
		Schlaufe	53		
		Service Deck	327		
		SL	39		
		SLH	55		
		SLK	384, 385, 386		
		spojka HD	259, 573		
		Starquick	74, 75, 76		
		Stex	145, 150, 216		
		Strut Verbinder	256, 261, 264		
		<b>T</b>			
		TA41	53		
		Tiger	347		
		TR-C	369		
		TR-M	370		
		TWIST	505		
		<b>W</b>			
		WBA	470		
		WCA	479		
		WDI1	464, 467, 596		
		WDI1L	465		
		WDI1R	466, 469, 468		
		WHA1H	473		
		W-LX-H	474		
		W-LX-M	477		
		W-LX-N	478		
		W-LX-P	475		
		W-LX-PX	476		
		WM1	547		
		WM15	547		
		WM2	547		
		WNH	381		
		WPSF100	485		
		WSA1	471		
		WTB1	472, 597		
		<b>X</b>			
		XL	503		

## Inhaltsverzeichnis nach Alphabet (Aaa - Bri)

<b>1</b>			
135° Verbinder	262, 575	Betonankerschraube, W-LX-P	475
<b>2</b>		Betonankerschraube, W-LX-PX	476
2D Verbinder	258	Bifix G2	20, 21, 22
2D-Verbinder	258		36, 44
2K-Brandschutz-Schaum, Tangit FP 550	636	Bifix® 1301, VA	536
2K-Express-Montageschaum, Sista	668	Bifix® 300, VA	537
2K-Kartuschen-Pistole, Tangit PP6	640	Bifix® 415, VA	541
		Bifix® 5000 G2, BUP1000	36
		Bifix® G2, BUP1000	20, 21, 22
			44
<b>4</b>		Bigfoot	338, 339, 340
434 Einlegeband	68		341
45° Verbinder	263	BIS Yeti® 280	327
<b>A</b>		BIS Yeti® 335 H-Set	324
Abschlussband Strut	289	BISMAT® 1000	38
Abschlusskappe Strut	288	BISMAT® 2000	14, 15
Abschlusskappe WM0-35	192	BISMAT® 2000 'S'	17, 19
Abschlusskappe WM3	194	BISMAT® 5000	35
Abschottung	628	BISMAT® Flash	12
Abspannwinkel	122	BISMAT® Schiene	414, 415, 416
Abstandnippel	449		417, 418
Adapter 1/2"	229	BISMAT® SL-Stützsellen	39
Aero® Lüftungsschelle	134	BISOFIX® CF Kältefestpunktschelle	104
Ankerstange, WIS	493	BISOFIX® E13+ Kälterohrträger s1s2	95
Ansatzschrauben	422	BISOFIX® E19+ Kälterohrträger s1s2	96
Anschlussfugen-Acryl, Sista F130	666	BISOFIX® Kälteschellen E25	98
Anti-Kletterschellen	71	BISOFIX® Kälteschellen E32	97
Arayclip (GAM8)	363	BISOFIX® Kälteschellen, Typ 88	99
Armlehnen BIS Vario® WC HEWI	652	Blattschraube	423
Armlehnsatz BIS Vario® WC	650	Blechschrauben	433
Aufbaubrandschutzmanchette	625	Bodenkonsolen Strut	234
Aufdach-Fixpunkt	336	Bodenschellen	612
Aufständigung	229	Bolzenanker	512
Aufsteckklammern Britclips®	374, 375, 376	Bolzenanker Edelstahl, WTB1	597
	378	Bolzenanker, WTB1	472
Ausblaspumpe, WIS	489	Brandschutz	634, 638
Auspressgerät Silikon	676	Brandschutz-Anstrich, Tangit FP 800	637
Ausziehbare Montagesschiene	382	Brandschutzband	628
		Brandschutzbandage Pacifyre® IWM III	623
		Brandschutzmanschette für Kunststoffrohr, Pacifyre® MK II	622
		Brandschutzmanschette Pacifyre® AWM II	625
<b>B</b>		Brandschutzmanschette Pacifyre® AWM III	626
Barrierefrei-Set BIS Vario® WC	653	Brandschutz-Mörtel	633
Baustopfen	509	Britclips® AC Deckenprofilbefestigungen	374, 375, 376
Befestigung von Lüftungsrohren	135	Britclips® FC Trägerklammern	347, 348, 349
Befestigungsösen, 887	424		350, 351, 352
Befestigungsösen, Zamak	424		353, 354, 355
Befestigungsplatte	394, 395, 396		356, 357, 358
	397, 398, 585	Britclips® FU Universal Trägerklammern	363
	586	Britclips® GAM8	363
Befestigungsschiene	145, 150, 216	Britclips® PC	364, 365
Beplankung BIS Vario® WC Basic	656	Britclips® PC Kabelklemmen	364, 365, 366
Beplankung BIS Vario® WC DeLuxe	655		367
Betonankerschraube, W-LX-H	474	Britclips® PCM	368
Betonankerschraube, W-LX-M	477	Britclips® PH Profilabhänger	379, 380
Betonankerschraube, W-LX-N	478	Britclips® RD Trapezdeckenabhänger	371, 372

# Inhaltsverzeichnis nach Alphabet (Bri – Ein)

Britclips® RTB Rapid Trapezblechhalter	373	Duplo Schellen KSB1	33
Britclips® SB Schraubträgerklammern	359, 360, 361	Duplo Schellen mit Einlage	31
	362	Durchdringung	336
Britclips® Tiger	347	<b>E</b>	
Britclips® TR Klemmspange	369, 370	Edelstahl	557, 562, 565
Britclips® Verbunddecken Nutzensteine	381	Edelstahl BIS RapidStrut® Schiene	559, 560
Bundbohrer, WDI1R	469	Edelstahl Gewindemuffen	594
Bundbohrer, WSDS+	494	Edelstahl Gewindestange	593
<b>C</b>		Edelstahl Gleit-Expansionschieber	546
Cable Tube	634	Edelstahl Hammerfix BIS RapidRail® WM1-2	552
Clic-Schellen	74, 75, 76	Edelstahl Hammerfix BIS Strut	570
	77	Edelstahl Ketten	591
C-Profil	145	Edelstahl Montageband	540
CT	634	Edelstahl Reduzierstücke	595
C-Trägerklammer	403, 583	Edelstahl Schellen 434	542
Cu-FiX Fixpunktschellen für Kupferrohr	123	Edelstahl Schellen BIS Bifix® 1301	536
		Edelstahl Schellen BIS Bifix® 300	537
<b>D</b>		Edelstahl Schellen BIS Bifix® 415	541
Dach Et Wand Silikon, Sista F173	663	Edelstahl Schellen mit Einlage	536
Dachaufhängeelemente	412	Edelstahl Schellen mit Einlage für Lüftungskanäle	543
Dachdurchführungen	336	Edelstahl Schiebemutter WM1-2	550, 551
dB-FiX® 200 Abstandshaltersatz	112	Edelstahl Schiene BIS RapidRail®	547
dB-FiX® 200 Fixpunktbefestigung	107, 109	Edelstahl Schiene WM	547
dB-FiX® 40 Fixpunktschalldämpfer	105	Edelstahl Schienenkonsolen Strut	561
dB-FiX® 80 / 200 Grundplatte	113	Edelstahl Schienenträgerklammer WM1-2	558
dB-FiX® 80 / 200 Montagesatz	110	Edelstahl Schwerlastschellen	539
dB-FiX® 80 Abstandshaltersatz	111	Edelstahl Sechskantmutter	590
dB-FiX® 80 Fixpunktbefestigung	106, 108	Edelstahl Sechskantschrauben	589
Deckenanker, WCA	479	Edelstahl Stockschrauben	588
Deckenflansch	279	Edelstahl Strut Flügelschiebemutter	563
Deckenprofilbefestigungen Britclips®	377	Edelstahl Strut Schiebemutter	568
DK Flex 1000, Pattex	661	Edelstahl Strut Schienenverbinder 90°	574, 576
DobyGrip Drahtseilspule	459	Edelstahl Strut Unterlegscheiben	571
DobyGrip Karabiner Drahtseilssystem zur Aufhängung	458	Edelstahl Strut Wandkonsolen	561
DobyGrip Ringschraube Drahtseilssystem zur Aufhängung	457	Edelstahl Strut Wandplatte	565
DobyGrip Schlaufe Drahtseilssystem zur Aufhängung	456	Edelstahl Stützbalken WM1-2	555
DobyGrip Schloss Verschlussystem Drahtseilaufhängung	460	Edelstahl T-Verbinder WM1-2	556
Doppelrosetten	617	Edelstahl Unterlegscheibe U-förmig, Strut	572
Doppelschelle Wand	59	Edelstahl Unterlegscheiben, flach WM1-2	553
Doppelschelle Wand KSB1	33	Edelstahl Unterlegscheiben, U-förmig WM1-2	554
Doppelschelle Wand mit Einlage	32	Edelstahl Vierkantschiebemutter	551, 569
Doppelschiebemutter WM0-35	168	Edelstahl Wandplatte	549, 585, 586
Doppelwandplatte	400	Edelstahl Wandplatte WM1-2	549
Drahtseilschneider	461	Edelstahl Wickelfalzrohrschellen mit Einlage	543
DS 5 Montageschienen, BIS RapidStrut® (BUP1000)	208	Edelstahl-Gleiter	545
DS5	208	Edelstahl-Verbinder	557
Dübel BIS TWIST	505	EF Mischrohr, WIS	486
Dübelhaken	614	EFC Brandschutzmanschette, Pacifyre®	624
Dübelschellen	614	Einbaubrandschutzmanschette	622, 626
Duo-Wandplatte, starQuick®	78	Einlegeband PE-Schelle 434	68
Duplo Befestigungsplatte	399	Einlegesohlen PE-Schelle 434	67
Duplo KS	90	Einschlaganker gelippt, WDI1L	465
		Einschlaganker kurze Setztiefe, WDI1R	466
		Einschlaganker, WDI1	464
		Einschlagdübel	501



## Inhaltsverzeichnis nach Alphabet (Ein - Gru)

Einschlagdübel BIS XL	503	FP 504 Mischrohre, Tangit	639
Einschlagdübel für Gipskarton - Startset	504	FP 550 2K-Brandschutz-Schaum, Tangit	636
Einschlagstockschrauben	500	FP 800 Brandschutz-Anstrich, Tangit	637
Einschraubenschellen BISMAT® 2000	14, 15	FPM Mörtel, Pacifyre®	633
Einschraubenschellen BISMAT® 5000	35	Fugenglättset	673
Einschraubenschellen BISMAT® Flash	12	Füll- & Dämmschaum, Sista M534	667
Einschraubenschellen KSB1	23	Fuß	324, 327, 328
Endstopfen Strut	288		
Endstopfen WMO-35	192	<b>G</b>	
Endstopfen WM3	194	G300 Schaumpistole, Tangit	674
Ersatz-Stanznippel	411	GAM8 (Arayclip)	363
Expansion Plug, WEP-C	496	Gaszählerhalter	162
Expansionsschieber (BUP1000)	127, 129	Gefälleausgleich	325
Expansionsschiebestücke 714	126	Gelenkhalter Strut	225, 566
		Gelenkhalter WM-Schiene	153
<b>F</b>		Gelenkstütze	567
F101 Sanitär Silikon, Sista	662	Gelenkstütze, Edelstahl	567
F102 Naturstein Silikon, Sista	665	Gelenkträgerklammer Modell E	405
F109 Universal-Silikon, Sista	664	Gelenkträgerklammer Modell P	406
F130 Anschlussfugen-Acryl, Sista	666	Gewebenagelband	393
F173 Dach & Wand Silikon, Sista	663	Gewichtsblok, BIS Yeti®	322
F190 Silikonentferner, Sista	671	Gewichtsebene, Yeti®	330
Fallrohrstützbefestigung	37	Gewindedichtfaden Tangit Unilock	660
Fixpunktbefestigung Abstandhaltersatz BIS dB-FiX®	110, 111	Gewindemuffe, ev	453
200		Gewindemuffe, VA	594
Fixpunktbefestigung BIS dB-FiX® 200	107	Gewindenippel	450
Fixpunktbefestigung BIS dB-FiX® 200	112	Gewindequader	402
Abstandhaltersatz		Gewinderohre	447, 448
Fixpunktbefestigung BIS dB-FiX® 80	106	Gewindestange Edelstahl, WIS	598
Fixpunktconsole BIS dB-FiX® 200	107, 109	Gewindestangen, BUP1000	445
Fixpunktconsole BIS dB-FiX® 80	106, 108	Gewindestangen, ev	446
Fixpunktconsole 'Leicht' (BUP1000)	116	Gewindestangen, VA	593
Fixpunktconsole 'Medium' (BUP1000)	117	Gewindestangen, WIS	492
Fixpunktconsole 'Medium' Edelstahl	544	Gewindestangenadapter, starQuick®	79
Fixpunktconsole 'Schwer' (BUP1000)	118	Gewindestangenbefestigung	369, 370
Fixpunktconsole BIS dB-FiX® 80 Abstandhalter	111	Gewindestangenverbinder	452, 455
Fixpunktschalldämpfer BIS dB-FiX 40	105	Gewindestift, VA	592
Fixpunktschalldämpfer BIS dB-FiX® 40	105	Gewindestifte, ev	444
Fixpunktschellen für Kupferrohr BIS Cu-FiX	123	Gipskarton-Dübel	503, 504
Fixpunktschellensatz BIS dB-FiX® 200	109	Gitter	333
Fixpunktschellensatz BIS dB-FiX® 80	108	Gitter-Montageset	335
Flachdach	321, 323, 324	Glättwerkzeug	673
	325, 326, 327	Gleiter	545
	328, 329, 336	Gleit-Expansionsschieber	127, 128
	337, 338, 339	Gleit-Expansionsschieber, Edelstahl	546
Flachdach (leicht geneigt)	324, 338, 339	Gleitlager (BUP1000)	129
	340, 341	Gleitlager, Edelstahl	545
Flachdachanker	336	Gleitstück GFRP (BUP1000)	130
Flachdachausleger	336	Grundplatte	221, 222, 223
Flachdachinstallation	321, 323, 326		224, 562, 565
	324, 325		399, 400
Flachdachmontage	329	Grundplatte, BUP1000	395
Flex 1000, Pattex DK	661	Grundplatte, Maxx	302
Flügelschiebemutter Strut, BUP1000	247	Grundplatten 670, ev	394
Flügelschiebemutter Strut, ev	248	Grundplatten 670, VA	585, 586
Flügelschiebemutter Strut, VA	563	Grundplatten 671, schwer, ev	396, 397

# Inhaltsverzeichnis nach Alphabet (Gru – Kup)

Grundplatten 671, schwer, VA	585, 586	Kabelröhre	634
Grundplatten 672, mit Gewindestift, ev	398	Kältefestpunktschelle	544
Grundplatten 675, schwer, ev	396, 397	Kältefestpunktschelle, BISOFIX® CF	104
Gummi(Schelleneinlage)	40	Kälterohrträger	94, 95, 96 97, 98, 99
Gummiprofil (Schieneneinlage)	193	Kälteschelle	94, 95, 96 97, 98, 99
Gummiprofil Strut	290	Kälteschellen BISOFIX® 88	99
<b>H</b>		Kälteschellen BISOFIX® E13	95
Haftreiniger, Sista P819	672	Kälteschellen BISOFIX® E19	96, 98
Halter für Handschalter BIS Vario® WC	654	Kälteschellen BISOFIX® E32	97
Hammerfix BIS RapidRail® WM0-35, ev	170	Kartuschenpistole, WIS	490
Hammerfix BIS RapidRail® WM1-2, VA	552	Kennzeichnungsschild, Pacifyre® und Tangit FP	635
Hammerfix BIS RapidStrut®	249	Ketten (DIN 5685), ev	438
Hammerfix BIS Strut, VA	570	Ketten (DIN 5685), VA	591
Hammerfix U BIS RapidStrut®	250	Ketten, Victor (DIN 5686), ev	439
Hammerfix, starQuick®	87	Kettennotglied	442
Hammerkopfbefestigung, Maxx	305	Kippdübel	507, 599
Hammerkopfsätze Strut	251	Klemmflansch	286
Hammerkopfsätze WM0-35, ev	170	Klemmflansch WM0-35	160
Hammerkopfsätze WM1-2, VA	552	Klemmschelle	88
Hammerkopfsätze WM3	172	Klemmschelle BIS RapidStrut®	270
Handschalter BIS Vario® WC	657	Klemmschelle WM0-30	185
Heizkörperbefestigungssatz	618	Klemmspanne	286
Heizungsschellen Duplo KS	90	Knopfverbinder 3D, BIS PushStrut	280
Heizungsschellen mit Einlage	31	Knopfverbinder 90°, BIS PushStrut	277
Höhenregler	413	Knopfverbinder flach, BIS PushStrut	275
höhenverstellbare Befestigung	226	Knopfverbinder T, BIS PushStrut	278
höhenverstellbarer Montagefuß	226	Knopf-Winkelkonsole, BIS PushStrut	276
Hohlwanddübel	508	Knotendreieck Strut, BUP1000	232
Holzschrauben	437	Knotendreieck WM0-30, ev	157
Horizontalverbinder	266, 579	Knotendreieck WM1-30, fvz	158
HS-1X	525	Kombidübel	499
<b>I</b>		Konsolen	150, 216, 548 561
IKS-2000® Klettband	606	Konsolen Kit Clim Strut ISO mit Wandschiene	235
IKS-2000® Montageband	605	Konsolen Kit ISO mit 'Brücke'	161
IKS-2000® Schilder	607	Konsolenadapter	229
IKS-2000® Schilderhalter	604	Konsolenwinkel	150, 159, 216
Industrierohrbänder, fvz	56	Konstruktionswinkel	157, 158
Industrieschellen HD1501	26, 27, 28 30	Kotflügelscheiben	430
Industrieschellen HD500	45, 46, 47 49	Kralle	257, 262, 263 575
Injektionsmörtel WPSF100, WIS	485	Kreuzverbinder	271, 577
Innensechskantbolzen	436	Kreuzverbinder, Maxx	312
Innensechskantschrauben	436	KSB1 Doppelschellen	33
Isolierschale	94, 95, 96 97, 98, 99	KSB1 Schellen	23
<b>K</b>		KSB2 Schellen	24, 25
Kabelabschottung	634	Kugelgelenke	124
Kabelbindersystem BIS STARLOCK	384, 385, 386 387	Kugelgelenksätze BIS RapidRail® WM0-30	171
Kabelclipse	364, 365, 366 367	Kugelgelenksätze BIS RapidStrut®	252
		Kupferrohr, Fixpunktschellen BIS Cu-FiX	123
		Kupferrohrbänder	64
		Kupplung HD	259, 573
		<b>L</b>	

## Inhaltsverzeichnis nach Alphabet (Lan - PL4)

Langlochbolzen	435		338, 339, 340
Langlochschrauben	434		341
Längsverbinder	266, 579		150
Längsverbinder, Maxx	307, 308		150
Laubfanggitter	92		145
Laufweg	327, 328, 333		210
	334, 338, 339		214
	340, 341		382
Leichte Montageschiene	145		559, 560
Lochband kunststoffummantelt	392		208
Lochband verzinkt	391		221, 222, 223
Lochzange	410		224, 562, 565
Luftkanal	135		226, 231
Luftkanalbefestigung	135		335
Luftkanalbefestigungen	136, 137		335
Luftkanalverbinder	139		177, 178, 181
Lüftungsinstallation	135		256, 261, 556
Lüftungsleitung	135		633
Lüftungsschelle	135		85
<b>M</b>			
M534 Füll- & Dämmschaum, Sista	667		
M537 Pistolenschaum, Sista	670		
Maxx Grundplatte	302		
Maxx Hammerfix	305		
Maxx Kreuzverbinder	312		
Maxx Längsverbinder	307, 308		
Maxx Montagesystem schwer	301		
Maxx Profilendstopfen	310		
Maxx Trägerklammer	311		
Maxx T-Verbinder	309		
Maxx Verbinder 90°	303, 304		
Maxx Verschraubungsset	306		
Maxx Wandplatte	302		
Mengering® Dichtungsringe	602		
Mengering® Gleitmittel	603		
Messingdübel, WBA	470		
Metallrohr	628		
Metallspreizdübel	506		
Mischrohr	486		
Mischrohre, Tangit FP 504	639		
Mischrohre, WIS	486		
MKT Nagelanker N-M	511		
MLAR Flexmatte, Pacifyre®	629		
MLAR Strip, Pacifyre®	631		
Montageband kunststoffummantelt	392		
Montageband verzinkt	391		
Montageband, Edelstahl	540		
Montageelemente BIS Vario® WC Basic 10	644		
Montageelemente BIS Vario® WC Care 30	646		
Montageelemente BIS Vario® WC DeLuxe 30	645		
Montageelemente BIS Vario® WC DeSign 30	648		
Montageelemente BIS Vario® WC Fresh 30	647		
Montageelemente BIS Vario® WT DeLuxe 30	649		
Montagefuß	324, 327, 328		
Montagekonsole			338, 339, 340
Montagekonsolen			341
Montageschiene			150
Montageschiene BIS RapidStrut®, BUP1000			150
Montageschiene BIS RapidStrut®, fvz			145
Montageschiene zur Befestigung von Elektroinstallationen in Ständerwänden			210
Montageschiene, BIS RapidStrut®, VA			214
Montageschienen DS 5, BIS RapidStrut® (BUP1000)			382
Montageschienenfuß			559, 560
			208
			221, 222, 223
			224, 562, 565
			226, 231
Montagesockel			335
Montagesystem für Trittgitter			335
Montagewinkel			177, 178, 181
			256, 261, 556
Mörtel, Brandschutz			633
Muttern, starQuick®			85
<b>N</b>			
Nagelanker N-M, MKT			511
NBR+			628
Neigungsausgleich			325
<b>P</b>			
P819 Haftreiniger, Sista			672
P897 Pistolenreiniger, Sista			675
Pacifyre®			628, 634
Pacifyre® AWM II Brandschutzmanschette			625
Pacifyre® AWM II Leerrohrschott			632
Pacifyre® AWM III Brandschutzmanschette			626
Pacifyre® EFC Brandschutzmanschette			624
Pacifyre® FPM Brandschutz-Mörtel			633
Pacifyre® IWM III Brandschutzbandage			623
Pacifyre® M Rohrummantelung			627
Pacifyre® MK II Brandschutzmanschetten für Kunststoffrohr			622
Pacifyre® MLAR Flexmatte			629
Pacifyre® MLAR Strip			631
Pacifyre® NBR+ Brandschutzband			628
Pacifyre® SML-MI Brandschutz-Set			630
Pacifyre® und Tangit FP Kennzeichnungsschild			635
Pacifyre® und Tangit Universalschild			635
Papierhalter BIS Vario® WC			651
Parallelverbinder			455
Pattex DK Flex 1000			661
Pattex PL400 PU Express			669
Pattex Sista Kartuschenpistole Profi			676
Pendelaufhängungen			125
PE-Schelle 434, ev			67
PE-Schelle 434, VA			542
Pistolenreiniger, Sista P897			675
Pistolenschaum, Sista M537			670
PL400 PU Express, Pattex			669

# Inhaltsverzeichnis nach Alphabet (Pla - Sch)

Plattform	338, 339, 340	RapidStrut® Hammerfix-U	250
	341	RapidStrut® Kreuzverbinder	270
Profile (Schelleneinlage), Gummi	40	RapidStrut® Kugelgelenksatz	252
Profile (Schieneneinlage), Gummi	193	RapidStrut® Montageschiene, VA	559, 560
Profile Strut, Schieneneinlage	290	RapidStrut® Montageschienen DS 5 (BUP1000)	208
Profile, Silikon	41	RapidStrut® Schiebemutter	239, 240, 241
Profilendstopfen, Maxx	310		242
Profilhänger	373, 409, 587	RapidStrut® Schiene, BUP1000	210
Profilklammer	186, 187, 188	RapidStrut® Schiene, fv	214
	281, 282, 283	RapidStrut® Schienen, sv	209, 212
	287, 403, 404	RapidStrut® Schienenfuß	222
	405, 406, 558	RapidStrut® Schienenverbinder	256, 261, 264
			265, 267
PU Express, Pattex PL400	669	RapidStrut® Trapezblechschiene	211
PushStrut 3D Knopfverbinder	280	RapidStrut® U-Verbinder	265
PushStrut Knopfverbinder 90°	277	RapidStrut® Verbinder	264
PushStrut Knopfverbinder flach	275	RapidStrut® Wandkonsolen, fvz	220
PushStrut Knopfverbinder T	278	Rechtwinklige Schiebemutter WM1-35	167
PushStrut Knopf-Winkelkonsole	276	Reduzierstücke, ev	454
PushStrut Verschlussknopf	272	Reduzierstücke, VA	595
PushStrut Wandplatte	279	Regenrohrschellen, rund	69
PVC Profil Strut	289	Regenrohrschellen, viereckig	70
PVC Rohrbänder	91	Reinigungsbürste, WIS	488
		Ringschrauben	425
<b>Q</b>		Rohrbänder, ev	62
Quadrat-Schiebemutter, Edelstahl	569	Rohrbänder, fvz	56, 63
		Rohrbänder, Kupfer	64
<b>R</b>		Rohrbänder, PVC - grau	91
Rapid Trapezblechhalter RTB	373	Rohrbefestigung Trapezblech	211
Rapid verstellbarer Wandbefestigung	382	Rohrbefestigungen	382
RapidRail	145, 150	Rohrbeschilderung, BIS IKS-2000®	604, 605, 606
RapidRail® Endstopfen WM0-35	192		607
RapidRail® Gelenkhalter	153	Rohrclipse, doppelt, weiß	89
RapidRail® Hammerfix WM0-35, ev	170	Rohrclipse, einfach, weiß	88
RapidRail® Hammerfix WM1-2, VA	552	Rohrführungsbogen	610
RapidRail® Knotendreieck WM0-30, ev	157	Rohrhaken	61
RapidRail® Knotendreieck WM0-30, fvz	158	Rohrschelle	94, 95, 96
RapidRail® Kreuzverbinder WM0-30	185		97, 98, 99
RapidRail® Kugelgelenksatz WM0-35	171	Rohrummantelung Pacifyre® M	627
RapidRail® Montageschiene, VA	547	Rosette	616, 617
RapidRail® Schiebemutter WM0-35, ev	163		
RapidRail® Schiebemutter WM1-2, VA	550	<b>S</b>	
RapidRail® Schienen Aufhängelemente WM0-30, ev	159	Sanitär Silikon, Sista F101	662
RapidRail® Schienenverbinder, WM0-35	177, 178, 184	Sattelflansch	152
RapidRail® Schraube TX30	176	Schachtinstallation	217
RapidRail® Stützbalken WM0-30, ev	155	Schachtkonsole	217
RapidRail® Trägerklammer WM0-35, ev	186	Schalldämmelement	114, 115
RapidRail® Verbinder WM0-35	182	Schalldämpfer	138
RapidRail® Wandkonsolen, BUP1000	150	Schaumpistole, Tangit G300	674
RapidRail® Wandkonsolen, VA	548	Schelle BIS Bifix® G2, BUP1000	20, 21, 22
RapidRail® Wandplatte WM0-35, ev	152		44
RapidRail® Wandplatte WM1-2, VA	549	Schellen BIS Bifix® 1301, VA	536
RapidRail® WM, VA	547	Schellen BIS Bifix® 300, VA	537
RapidRail® WM3	149	Schellen BIS Bifix® 415, VA	541
RapidStrut	210, 216, 559	Schellen BIS Bifix® 5000 G2, BUP1000	36
RapidStrut® Hammerfix	249	Schellen BIS KSB1	23

# Inhaltsverzeichnis nach Alphabet (Sch - Sec)

Schellen BIS KSB2	24, 25	Schienen-Endstopfen Strut	288
Schellen BISMAT® 2000	14, 15	Schienen-Endstopfen WM0-35	192
Schellen BISMAT® 2000 'S'	17, 19	Schienen-Endstopfen WM3	194
Schellen BISMAT® 5000	35	Schienenfuß	221, 222, 223
Schellen BISMAT® Flash	12		224, 562, 565
Schellen für Kunststoffrohr BIS Bifix® 5000 G2, BUP1000	36	Schienengelenkhalter	153
Schellen für Kunststoffrohr BISMAT® 5000	35	Schienenknoten	258
Schellen für PE-Rohr 434, ev	66	Schienenkonsole	150
Schellen für PE-Rohr 434, VA	542	Schienenkonsole WM, VA	548
Schellen für Regenrohre	69, 70	Schienenkonsolen	150
Schellen für Sprinklerrohr HD500	54	Schienenkonsolen BIS RapidStrut®, fvz	220
Schellen für Sprinklerrohr TA41	53	Schienenkonsolen Strut, BUP1000	216, 217, 218
Schellen mit Einlage für Lüftungskanäle, Edelstahl	543	Schienenkonsolen Strut, VA	561
Schellen mit Silikonlage BISMAT 2000 'S'	17, 19	Schienenkonsolen WM3	151
Schellen Typ 434, ev	66	Schienenträgerklammer Strut	281, 282, 283
Schellen Typ 434, VA	542		287, 581, 582
Schellen, starQuick®	74, 75, 76	Schienenträgerklammer WM0-35, ev	186
	77	Schienenträgerklammer WM1-2, VA	558
Schellenadapter	229	Schienenträgerklammer WM1-30, ev	187
Schiebemutter (doppelt)	169	Schienenträgerklammer WM3	188
Schiebemuttern 651A WM0, ev	164	Schienenverbinder	557
Schiebemuttern 651C WM1-35, ev	164	Schienenverbinder BIS RapidStrut®	256, 261, 264
Schiebemuttern 651D WM3	165		265, 267
Schiebemuttern BIS RapidRail® WM0-35, ev	163	Schienenverbinder Strut, BUP1000	257, 260, 262
Schiebemuttern BIS RapidRail® WM1-2, VA	550		263, 268, 269
Schiebemuttern BIS RapidStrut®	239, 240, 241	Schienenverbinder Strut, VA	271, 258, 259
	242		573, 574, 575
Schiebemuttern mit Feder Strut, ev	244		576, 577, 578
Schiebemuttern mit Feder Strut, fvz	245	Schienenverbinder Winkel 90°	580
Schiebemuttern mit Feder Strut, VA	568	Schienenverbinder WM0-35	257
Schiebemuttern Strut, BUP1000	243		177, 178, 179
Schiebemuttern WM1-2, VA	551		180, 182, 184
Schiebeschlitten	545	Schienenverbinder WM1-2, VA	556
Schiebeschlitten Edelstahl	545	Schienenverbinder WM3	181, 183
Schiebestücke 714	126	Schienenwandplatte WM0-35, ev	152
Schiene	145, 547	Schienenwandplatte WM1-2, VA	549
Schiene BIS RapidRail®, VA	547	Schienenwandplatte WM3	154
Schiene BIS RapidStrut®, BUP1000	210	Schlagdübel starQuick®	81
Schiene BIS RapidStrut®, fvz	214	Schlaufenschelle	55
Schiene BIS RapidStrut®, sv	209, 212	Schnecken-Gewindeschellen	65
Schiene starQuick®	82	Schraube TX30, BIS RapidRail®	176
Schiene Strut, sv	209, 212	Schraubenset, Maxx	306
Schiene WM, VA	547	Schraubträgerklammern	359, 360, 361
Schiene WM3	149		362
Schiene, BIS RapidStrut®, sv	209, 212	Schweres Montagesystem, Maxx	301
Schiene, BIS RapidStrut®, VA	559, 560	Schwerlastanker, WHA1H	473
Schienen Stützbalken Strut, BUP1000	230	Schwerlastschellen Edelstahl	539
Schienen Stützbalken WM0-30, ev	155	Schwerlastschellen für Sprinklerrohr HD500	54
Schienen Stützbalken WM1-2, VA	555	Schwerlastschellen HD1501 (mit Einlage)	26, 27, 28
Schienen Stützbalken WM3	156		30
Schienenadapter	240, 241, 242	Schwerlastschellen HD500	45, 46, 47
Schienenadapter starQuick®	83		49
Schienenbefestigungsatz, Strut	284	Sechskantholzgewindeschrauben	437
Schienenbügel	185, 270	Sechskantmutter, BUP1000	431
Schienenendämmprofil	193	Sechskantmutter, ev	432
		Sechskantmutter, VA	590

# Inhaltsverzeichnis nach Alphabet (Sec - Stü)

Sechskantschrauben, BUP1000	426	Strut Abschlussband	289
Sechskantschrauben, ev	427	Strut Bodenkonsolen	234
Sechskantschrauben, VA	589	Strut Edelstahl Unterlegscheiben, U-förmig	572
Setzeisen	613	Strut Flügelschiebemutter, BUP1000	247
Setzeisen, WDI1R	468	Strut Flügelschiebemutter, ev	248
Setzhilfe Setzwerkzeug, WDI1	467	Strut Flügelschiebemutter, VA	563
S-Haken, ev	440	Strut Gelenkhalter	225, 566
Sicherheitshaken	443	Strut Hammerfix, VA	570
Sicherungsglasche	408	Strut Hammerkopfsätze	251
Siebhülse, WIS	491	Strut Knotendreieck, BUP1000	232
Silikon Naturstein, Sista F102	665	Strut Montageschienen DS 5 (BUP1000)	208
Silikon Universal, Sista F109	664	Strut Schiebemuttern mit Feder, ev	244
Silikontferner, Sista F190	671	Strut Schiebemuttern mit Feder, fvz	245
Silikonprofile	41	Strut Schiebemuttern mit Feder, VA	568
Sista 2K-Express-Montageschaum	668	Strut Schiebemuttern, BUP1000	243
Sista F101 Sanitär Silikon	662	Strut Schiene, sv	209, 212
Sista F102 Naturstein Silikon	665	Strut Schienen-Endstopfen	288
Sista F109 Universal Silikon	664	Strut Schienenverbinder, BUP1000	257, 260, 262
Sista F130 Anschlussfugen-Acryl	666		263, 268, 269
Sista F173 Dach & Wand Silikon	663		271, 258, 259
Sista F190 Silikontferner	671	Strut Schienenverbinder, VA	573, 575, 576
Sista M534 Füll- & Dämmschaum	667		577, 578, 580
Sista M537 Pistolenschaum	670	Strut Stirnflansch	227
Sista P819 Haftreiniger	672	Strut Stützbalken, BUP1000	230
Sista P897 Pistolenreiniger PU	675	Strut Trägerklammern, fvz	281, 282, 283
SL-Stützsellen	39		287
SML-MI Brandschutz-Set, Pacifyre®	630	Strut Trägerklammern, VA	581, 582
Sockel	226	Strut T-Verbinder	268, 578
Spannplatte	175, 255, 554	Strut Unterlegscheiben flach, BUP1000	253
Spreizdübel, WSA1	471	Strut Unterlegscheiben U-förmig	255
Sprinklerschellen HD500	54	Strut Unterlegscheiben, Edelstahl	571
Sprinklerschellen TA41	53	Strut U-Unterlegscheiben	255
Sprinklerschlaufe	55	Strut Verbindungsglasche flach	578
Sprinklerschlaufe TA41	53	Strut Verbindungsglasche U-förmig	266, 579
Stanznippel, Ersatz	411	Strut Vierkantschiebemutter	569
STARLOCK Kabelbandsystem	384, 385, 386	Strut Vierkant-Schiebemutter (BUP1000)	246
	387	Strut Vierkant-Schiebemutter, Edelstahl	569
starQuick® Abstandhalter	80	Strut Wandkonsolen, BUP1000	216, 217, 218
starQuick® Duo-Wandplatte	78	Strut Wandkonsolen, VA	561
starQuick® Gewindestangenadapter	79	Strut Wandplatte	221, 222, 223
starQuick® Hammerfix	87		224, 562
starQuick® Montagemutter	85	Strut Winkelkonsole, BUP1000	233, 262, 263
starQuick® Schellen	74, 75, 76	Strut Winkelkonsole, Edelstahl	575
	77	Strut Z-Verbinder	269, 580
starQuick® Schiene	82	Strut-Verbinder	257, 262, 263
starQuick® Schienenadapter	83		266, 268, 573
starQuick® Schlagdübel	81		578, 579
starQuick® Steckdübel	86	Stufen-Befestigungssatz	335
starQuick® Universal-Schienenadapter	84	Stützbalken WM1-2, VA	555
Steckdübel	615	Stützbalken WM3	156
Steckdübel, starQuick®	86	Stützbefestigung BISMAT® 1000	38
Stiftschellen	60	Stütze	231
Stirnflansch Strut	227	Stützplatte, BIS dB-FIX® 80 / 200	113
Stockschrauben, BUP1000	420	Stützsellen BISMAT® SL	39
Stockschrauben, ev	421		
Stockschrauben, VA	588		

## T

## Inhaltsverzeichnis nach Alphabet (Tac - Ver)

Tacker-System	615	<b>U</b>	
Tangit FP 440 Brandschutz-Fugenfüllmasse	638	Universal Trägerklammern FU	356, 357, 358
Tangit FP 504 Mischrohre	639	Universalgelenk, Strut, BUP1000	228
Tangit FP 550 2K-Brandschutz-Schaum	636	Universal-Schienenadapter, BIS starQuick®	84
Tangit FP 800 Brandschutz-Anstrich	637	Universalschild, Pacifyre® und Tangit	635
Tangit G300 Schaumpistole	674	Universalwürfel	402
Tangit PP6 2K-Kartuschen-Pistole	640	Unterlegscheibe U-förmig, WM1-2, VA	554
Tangit Unilock Gewindedichtfaden	660	Unterlegscheiben Strut U-förmig, Edelstahl	572
Tiger Trägerklammern	347	Unterlegscheiben Strut, Edelstahl	571
Trägerklammer	286	Unterlegscheiben Strut, flach, BUP1000	253
Trägerklammer Modell C	403, 583	Unterlegscheiben Strut, flach, ev	254
Trägerklammer Modell O	404, 407, 584	Unterlegscheiben Strut, U-förmig	255
Trägerklammer Strut, fvz	281, 282, 283	Unterlegscheiben WMO-35, flach, ev	173
	285, 287	Unterlegscheiben WMO-35, U-förmig, ev	175
Trägerklammer Strut, VA	581, 582	Unterlegscheiben WM1-2, flach, VA	553
Trägerklammer WMO-35, ev	186, 189	Unterlegscheiben WM3, flach	174
Trägerklammer WM1-2, VA	558	Ursus	321, 323, 328
Trägerklammer WM1-30, ev	187		332
Trägerklammer WM3	188	Ursus Montagefuß	337
Trägerklammer, Maxx	311	U-Schellen, ev	50, 51, 52
Trägerklammern FC	348, 349, 350	U-Unterlegscheiben, Strut	255
	351, 352, 353	U-Unterlegscheiben, WMO-35, ev	175
	354, 355	U-Verbindungsflasche, Strut	266, 579
Trägerklammern FU	356, 357, 358		
Trägerklammern Tiger	347	<b>V</b>	
Trägerklemmset (WM-Schiene)	190, 191	VA Edelstahl Einschlaganker, WDI1	596
Trägerklemmset, Strut	284	VA Schiene BIS RapidStrut®	559, 560
Trägerklemmset, WM-Schiene	190, 191	VA Schiene Strut	559, 560
Trägerkrallen	186, 187, 188	Vario® WC - Halter für Handschalter	654
	403, 404, 558	Vario® WC Armlehnsatz	650
	583, 584	Vario® WC Barrierefrei 30 Montageelemente	646
Tragschalen, sv	419	Vario® WC Basic 10 Montageelemente	644
Trapezblechhalter	587	Vario® WC Basic Beplankung	656
Trapezblechhalter RTB	373	Vario® WC Care-Set	653
Trapezblechhalter VdS	409	Vario® WC DeLuxe 30 Montageelemente	645
Trapezblechhänger	409, 587	Vario® WC DeLuxe Beplankung	655
Trapezblechschiene, BIS RapidStrut®	211	Vario® WC DeSign 30 Montageelemente	648
Trapezdeckenabhängiger RD	371, 372	Vario® WC Fresh 30 Montageelemente	647
Treppe	334	Vario® WC Handschalter	657
Treppen-Montageset	335	Vario® WC HEWI Armlehnen	652
Treppenstufe	334, 338, 339	Vario® WC Papierhalter	651
	340, 341	Vario® WT DeLuxe 30 Montageelemente	649
Treppentritt	334	Verbinder 135°, WMO-35	179, 180
T-Verbinder BIS RapidStrut®	267	Verbinder 90°, Maxx	303, 304
T-Verbinder Strut	268, 578	Verbinder 90°, WMO-35	177, 179, 180
T-Verbinder WMO-35	184	Verbinder 90°, WM3	181
T-Verbinder, Maxx	309	Verbinder BIS RapidStrut®	256, 261, 264
TWIST Dübel	505		265, 267
Twistfix	383	Verbinder Strut	258, 259, 260
			574
<b>&amp;</b>		Verbinder WM3	183
Übergang	338, 339, 340	Verbinder WM-Schiene	178
	341	Verbindungsflasche BIS RapidStrut®	264
Übertritt	338, 339, 340	Verbindungsflasche Strut, U-förmig	579
	341	Verbunddecke Nutzensteine	381

# Inhaltsverzeichnis nach Alphabet (Ver - WSA)

Verschlussknopf, BIS PushStrut	272	WCA Deckenanker	479
Verschluss scheiben, BUP1000	428	WDI1 Einschlaganker	464
Verschluss scheiben, ev	429	WDI1 Einschlaganker Edelstahl	596
Verstärkungsplatte	257, 258, 575	WDI1 SD Bundbohrer	494
verstellbare Winkelbefestigung	231	WDI1 Setzwerkzeug	467
verstellbarer Montagefuß	226	WDI1L Einschlaganker gelippt	465
verstellbarer Stützbalken	231	WDI1R Bundbohrer	469
vertikal geschweißt	217	WDI1R Einschlaganker kurz gelippt	466
vertikale Schienenkonsole	217	WDI1R Setzwerkzeug	468
Vertikal-Trägerklemme	379, 380	WEP Nylon-Spreizdübel	496
Vibrationsdämpfer	114, 115	WEP-C Expansion Plug	496
Victorketten (DIN 5686), ev	439	WHA1H Schwerlastanker	473
Vierkantschiebemutter Strut	569	Wickelfalzrohrschellen mit Einlage, Edelstahl	543
Vierkantschiebemutter Strut (BUP1000)	246	Winkel verstellbar	325
Vierkantschiebemutter WM1-2, VA	551	Winkelbefestigung	231
Vierkantschiebemutter WM1-35, ev	166	Winkelkonsole Strut, BUP1000	233, 262, 263
		Winkelkonsole Strut, Edelstahl	575
<b>W</b>		Winkelkonsole WMO-30, ev	159
Wandflansch	279	Winkelrohrspangen	611
Wandhalter für Radiator	618	Winkelverbinder	325
Wandkonsole für Radiator	618	WIS Ankerstange	493
Wandkonsolen Strut, BUP1000	217, 218	WIS Ausblaspumpe	489
Wandkonsolen Strut, fvz	220	WIS EF Mischrohr	486
Wandkonsolen Strut, VA	561	WIS Gewindestange	492
Wandkonsolen WM, BUP1000	150, 151	WIS Gewindestange VA Edelstahl	598
Wandkonsolen WM, VA	548	WIS Injektionsanker WPSF100	485
Wandkonsolen WMO	150	WIS Kartuschenpistole	490
Wandkonsolen WM1	150	WIS Mischrohr	486
Wandkonsolen WM15	150	WIS Reinigungsbürste	488
Wandkonsolen WM2	150	WIS Siebhülse	491
Wandkonsolen WM30	150	WLX	474, 475, 476
Wandkonsolen WM35	150		477, 478
Wandplatte	221, 223, 224	W-LX	474, 475, 476
	562, 565		477, 478
Wandplatte Maxx, Schwerlast, Industrie	302	W-LX-H Betonankerschraube	474
Wandplatte WMO-35, ev	152	W-LX-M Betonankerschraube	477
Wandplatte WM3	154	W-LX-N Betonankerschraube	478
Wandplatte, BIS PushStrut	279	W-LX-P Betonankerschraube	475
Wandplatte, BUP1000	395	W-LX-PX Betonankerschraube	476
Wandplatte, doppelt	400	WM Schiene, VA	547
Wandplatte, ev	222, 394, 396	WM Wandkonsolen, BUP1000	150
	397, 398	WM Wandkonsolen, VA	548
Wandplatte, VA	585, 586	WMO Trägerklemmset	190
Wandplatten, doppelt	400	WMO Wandkonsolen	150
Wandplatten, ev	222, 394, 396	WM1 Trägerklemmset	191
	397, 398	WM1 Wandkonsolen	150
Wandplatten, VA	549, 585, 586	WM15 Wandkonsolen	150
Wandschellen	59	WM2 Wandkonsolen	150
Wandschellen mit Einlage	32	WM3 Schiene	149
Wartungsplattform	333, 334, 328	WM3 Wandkonsolen	151
Wartungsplattform Gitter, Yeti	333	WM30 Wandkonsolen	150
Wartungsplattform, Yeti	334	WM35 Wandkonsolen	150
Waschtisch Befestigungsatz	510	WPF	498
WBA Messingdübel	470	WPF Gipskartonbefestigung	498
WC Befestigungssätze	502	WPSF100, WIS Injektionsmörtel	485
		WSA1 Spreizdübel	471



## Inhaltsverzeichnis nach Alphabet (WTB - Zzz)

WTB1 Bolzenanker	472
WTB1 Bolzenanker VA	597
WUP Universaldübel	495
Würfel	402
<b>X</b>	
XL Einschlagdübel	503
X-Verbinder	271, 577
X-Verbinder BIS RapidStrut®	267
X-Verbinder WM0-35	184
<b>Y</b>	
Yeti	323
Yeti 335	323
Yeti Wartungsplattform Gitter	333
Yeti Wartungsplattform Treppe	334
Yeti®	321, 323, 324 327, 328, 329 338, 339, 340 341
Yeti® 130	330
Yeti® 130 Rahmenkonstruktions-Set	329
Yeti® 335 Rahmenkonstruktion	326
Yeti® Erweiterungsrahmen	330
Yeti® Gewichtsblock	322
<b>Z</b>	
Z-Verbinder Strut	269, 580
Zweischraubenschelle KSB2	24, 25
Zwischenflansch-Klammer	286

# Gute Qualität kommt nie aus der Mode

Walraven – The value of smart

Deutschland  
Österreich – Schweiz

## Walraven GmbH

Karl-von-Linde-Straße 22  
D-95447 Bayreuth  
Tel. +49 921 75600  
Fax +49 921 7560111  
info.de@walraven.com

## Walraven Group

Mijdrecht (NL) · Tienen (BE) · Bayreuth (DE)  
Banbury (GB) · Malmö (SE) · Grenoble (FR)  
Barcelona (ES) · Kraków (PL) · Mladá Boleslav (CZ)  
Kyiv (UA) · Danville (US) · Shanghai (CN)  
Dubai (AE) · Budapest (HU) · Mumbai (IN)  
Singapore (SG) · Burlington (CA)

walraven.com

walraven