



sicher.begeisternd.grün.

KATALOG

Betoninstallation

Kataloginhalt

Betoninstallation

► Über uns	2-5
► Planungshilfen	6-7
Effizient planen und bauen	6-7
► Referenzen	8
► Werkstofffertigung	9
IBT Precon Geräte-, Geräteverbindungs Dosen	10-17
IBT Precon DATA NEU!	18-19
IBT Deckendosen für Fertigteildecken	20-23
Beispielanwendungen für IBT-Produkte aus dem Bereich Werkstofffertigung	34-36
► Einbaugeschäfte	24-33
► Ortbeton	37
Bewehrungsdose	38-44
U71 Geräte-, Geräteverbindungsdose	46-50
Deckendosen	51-64
Einbaukästen	55-57
Drillbox	58-63
► Wand- und Deckenübergänge	64
UVA, KOT, ROP, ROK, DAL	64-73
► Export Lösungen	74-81
► Zubehör	82-90
► Technischer Anhang	91-109
► Bestellnr.-Verzeichnis sortiert nach Bestellnummern	110
► Bestellnr.-Verzeichnis sortiert nach Produktbezeichnung	112
► AGB	114

Weitere Produktkataloge können Sie kostenlos anfordern unter:
www.spelsberg.de/service/infoanforderung



Installationstechnik



Schaltanlagen- und Steuerungsbau

Abbildungen sind unverbindlich, insbesondere hinsichtlich Ausführung, Größe und Farbe der Geräte. Änderungen bezüglich Preis, Technik und Design behalten wir uns vor. Fehler in diesem Katalog beruhen auf Satzfehlern und geben keine Berechtigung zu Kürzungen o.ä.



Schalksmühle - Wo alles begann!

Wer Produkte von Spelsberg kauft, bekommt Markenqualität, die in **Deutschland entwickelt, hergestellt und geprüft** wurde. Neben dem Hauptsitz in Schalksmühle unterhalten wir einen weiteren Fertigungsstandort in Buttstädt / Thüringen. Außerdem ist Spelsberg mit einem dichten Netz aus eigenen Niederlassungen und Handelsvertretungen weltweit präsent.

In dem Ort, in dem schon 1904 erste Isolierrohre entwickelt und gefertigt wurden, ist Spelsberg auch heute noch zuhause. Das Unternehmen wuchs stetig und erweiterte immer wieder seine Produktionsstätten, bis man mitten im Ortskern an die Kapazitätsgrenzen stieß. Darum zog man in den 90er Jahren in ein Gewerbegebiet um, in dem man Verwaltung und Fertigung ganz neu errichtete.

Hier arbeiten alle Fachbereiche und Abteilungen interdisziplinär eng und vernetzt zusammen. Ob Vertrieb, Einkauf, Musterbau oder Labor – in der Zentrale findet man alle Kompetenzen in unmittelbarer Nähe. Das befeuert die **Innovationskraft** und schafft kurze Reaktionszeiten. So fällt es leicht, der Branche immer einen Schritt voraus zu sein.



Buttstädt - Das Kunststoffzentrum

Die über 100 Millionen Kunststoffteile, die bei Spelsberg pro Jahr gefertigt werden, stammen nicht nur aus Schalksmühle. Seit den 90er-Jahren gibt es im thüringischen Buttstädt einen Produktionsstandort, an dem die hochwertigen Gehäuse in Serienfertigung hergestellt werden.

Ob Zweikomponenten-Spritzguss, Dichtungschäumen oder Materialfärbungen – in Buttstädt sorgt ein moderner Maschinenpark und ein großer Vorrat an Werkzeugen für die gewohnte Vielfalt und Qualität. Moderne Methoden und Simulationstools helfen dabei, die Prozesse stets weiter zu optimieren und bei neuen Konstruktionen von Anfang an beste Ergebnisse zu erzielen.





IBT-Dosen Produktion im Werk Buttstädt

Für den Betonbau bietet Spelsberg mit dem IBT- und dem IBTronic System besonders robuste Gehäuse. IBT umfasst eine breite Palette an klassischen Universal-, Übergangs- und Verbindungsdosen. Als Ergänzung dazu, bietet das IBTronic System Raum für hochwertige Elektronik.

Es lassen sich Geräte von der LED-Leuchte bis zum Lautsprecher und vom Betriebsgerät bis zum KNX-Aktor elegant in einer Betondecke oder -wand integrieren. Verfügbar sind unterschiedliche Gehäuseformen, die sich für Fertigteilbauweise und Ortbeton gleichermaßen hervorragend eignen.

Dank stabiler Stützholme aus Metall können die Gehäuse in horizontaler und vertikaler Schalung sicher eingesetzt werden und behalten während des Gießens auch unter extremem Betondruck die richtige Position.



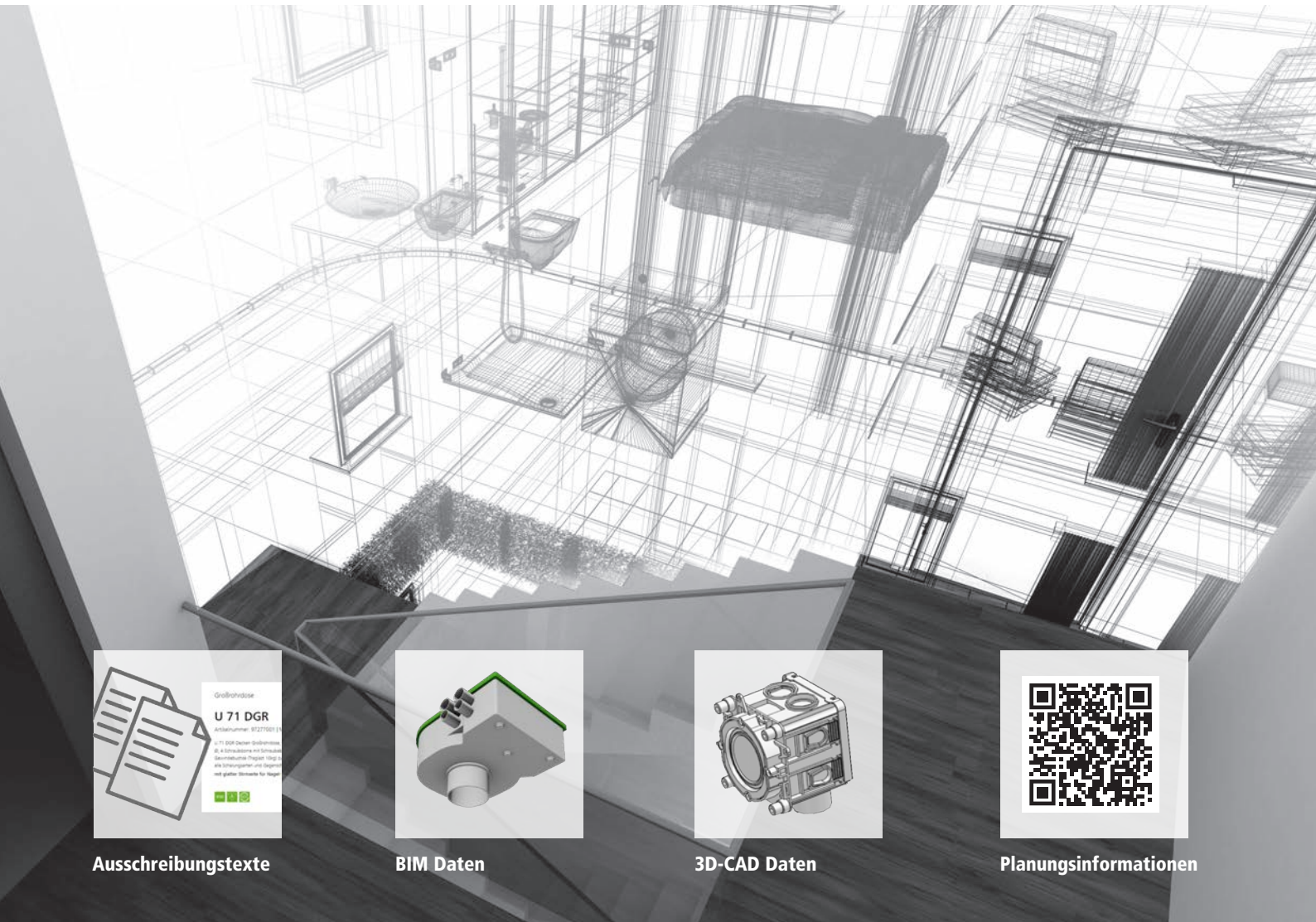
Die besonders hohe Dichtigkeit wird zusätzlich durch ein patentiertes Membransystem erreicht. Nach dem Einführen des Rohres zieht sich die Membran in die Ursprungsstellung zurück und bietet Zugentlastung und Abdichtung in einem. Zubehörteile wie Sondertüllen sind hier nicht erforderlich.

Auch für die Werksfertigung von Betonteilen birgt IBTronic viele Vorzüge: So lässt sich die glatte Front ganz leicht auf der Schalung festkleben und die hohe thermische Stabilität des Werkstoffes garantiert, dass die Gehäuse auch beim Nachheizen des Schalungstisches ihre Form behalten. Rohrstopper wurden bereits integriert, so dass Leerrohre ohne weiteres Zubehör exakt und schnell in die richtige Position gebracht werden können.

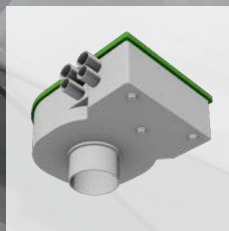
Moderner Wiegearbeitsplatz,
Kommunikation zwischen
ERP-System und Zählwaage

Planungshilfen

Effizient planen und bauen



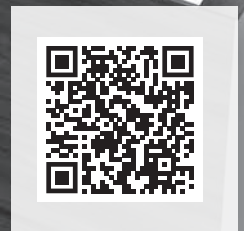
Ausschreibungstexte



BIM Daten



3D-CAD Daten



Planungsinformationen

www.spelsberg.de/service/planungsinformationen

Wer sich mit umfangreichen und komplexen Planungsprojekten auseinandersetzt, weiß aus Erfahrung um die Wichtigkeit von sorgfältig aufbereiteten Planungsdaten. Diese Daten legen das Fundament für ein gutes, sowie für alle Seiten zufriedenstellendes Planungsergebnis und tragen so auch im späteren Verlauf zu einer reibungslosen Durchführung des Bauprojektes bei.

Um Kunden und Partnern in allen Leistungsphasen des Planungsprojektes bestmögliche Unterstützung zukommen zu lassen, stellt Spelsberg sämtliche planungsrelevanten Informationen gebündelt an einem Ort bereit.

Nach erfolgreicher Registrierung für den meinSPELSBERG Bereich haben Sie Zugriff auf sämtliche Planungsdaten und können diese direkt von der Produktseite herunterladen. Alternativ können Sie auch unsere Merklistenfunktion nutzen, um alle benötigten Daten von mehreren Produkten gemeinsam herunterzuladen und die erstellte Merkliste an Kollegen oder Partner weiterzuleiten.



Sicher planen - dank zusätzlicher Zertifizierungen

Die Spelsberg Produktserien zeichnen sich zusätzlich durch gutachterliche Stellungnahmen aus. Im Segment Betonbau sind die IBT-Produkte im Bereich Brandschutz zertifiziert. Die offiziellen Dokumente stehen als PDF-Download auf www.spelsberg.de zur Verfügung.

Geprüfter Schallschutz

Optimaler Schallschutz ist nach wie vor eine Herausforderung bei der Gebäudeplanung und -realisierung.

Die Spelsberg IBT Produkte sind daher bezüglich der Luftschalldämmung nach DIN4109 für Schallschutz geprüft.

Somit bietet Spelsberg schon im Vorfeld die entscheidende und geforderte Planungssicherheit - egal ob für Wohn-, Krankenhaus- oder Bürogebäude.

Denn eine Sache ist uns bewusst: **Schallschutz bedeutet Lebensqualität!**



RWE-Tower, Dortmund



Einkaufszentrum Limbecker Platz, Essen



Henninger Turm, Frankfurt



Universitätsbibliothek, Paderborn (Quelle: Universität Paderborn, Kamil Glabica)



Residential Development Project at Pontoon Dock London, UK
(Quelle: Jody Parker, Director at Parker Bromley)



HM Prison Berwyn, Wales (Quelle: J. Williams, Precast Concrete Structures Ltd (PCS))

Werksfertigung

Inhaltsverzeichnis

IBT Precon Geräte -, Geräteverbindungs Dosen	10 - 17
IBT Precon P71 DATA NEU!	18 - 19
IBT Deckendosen für Fertigdecken	20 - 23
Beispielanwendungen für IBT-Produkte aus dem Bereich Werksfertigung	34 - 36

Werksfertigung

bedeutet die industriemäßige Produktion von Wand- und Deckenelementen im Betonwerk und geschieht durch Eingießen des Betons in liegende (horizontale) oder stehende (vertikale) Schalungsanlagen (Batterieschalungen, Rüttel- und Kipptische etc.). Die Beton-Fertigteile werden zur Baustelle transportiert und dort zusammengesetzt. Die Erstellung von Fertigteildecken (Filigrandecken) erspart die Deckenschalung vor Ort.

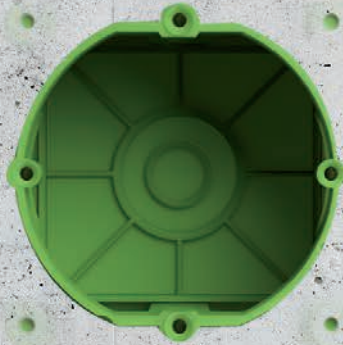
In die Filigrandecken werden z.B. die Installationsdosen U86 und U120 eingesetzt. Sie ragen aus der Deckenplatte heraus und werden auf der Baustelle vor Ort mit Installationsrohren versehen. Danach wird bis zur vollen Deckenhöhe mit Beton aufgegossen.



Die Vorteile auf einen Blick:

- 3 Grundtypen (GRD, GVD, GRO)
- Speziell für die liegende Werksfertigung
- Höchste Effizienz und Sicherheit
- Nach DIN 49073 für den Einbau von Installationsgeräten
- Nach DIN EN 60670 (VDE 0606)
- IBT Precon P71 DATA **NEU!** mit erweitertem Bauraum
- 4 Schraubdomme, Schraubabstand 60 mm
- Kombinierbar im Normabstand 71 mm, vollisolierter Leitungsübergang
- Geeignet für Gegenschalung
- Optimiert für die Verarbeitung in der Betonfertigteile-Werksfertigung
- Sichere Fixierung der Rohreinführungen
- Einfach, schnell und ohne zusätzliches Werkzeug verwendbar
- Sicherer, passgenauer und schneller Einbau
- Einteilige Dose für weniger Lagerplätze und weniger Handgriffe

Geräte-, Geräteverbindungs- und Großrohrdosen nach **DIN EN 60670**



P 71 GRD

- Abmessung: 71 x 71 x 55,5 mm
- Einführungen seitlich:
4 x EasyCut-Membrane
für RA 16, RA 20, RA 25
- 1 x Deckeleinführung bis 25 mm Ø

Gerätedosen



P 71 GVD P 71 GVD 2x M25

- Abmessung: 71 x 71 x 67,5 mm
- Einführungen seitlich:
2 integrierte Kombirohreinführung
M20, M25 oder 2 x M25
mit Zugentlastung und Rohrstopper
- 4 x EasyCut-Membrane
für RA 16, RA 20, RA 25
- 1 x Deckeleinführung bis 25 mm Ø

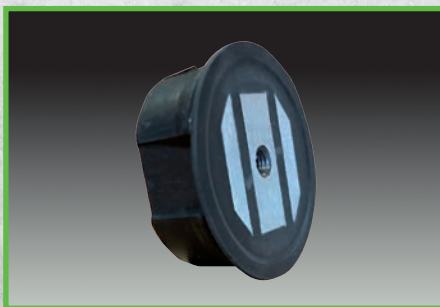
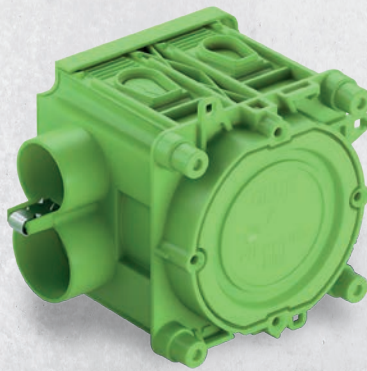
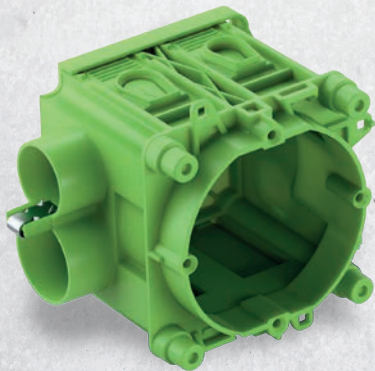
Geräteverbindungsdosen



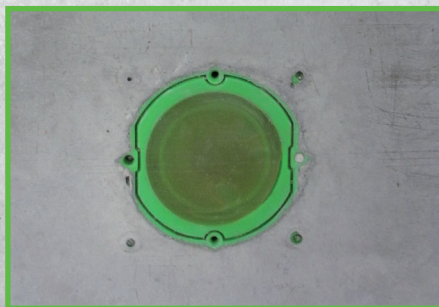
P 71 GRO

- Abmessung: 71 x 71 x 76,5 mm
- Einführungen seitlich:
1 integrierte Rohreinführung M40
mit Zugentlastung und Rohrstopper
- 3 x EasyCut-Membrane für
RA 32 und RA 40
- 1 x Deckeleinführung bis 25 mm Ø

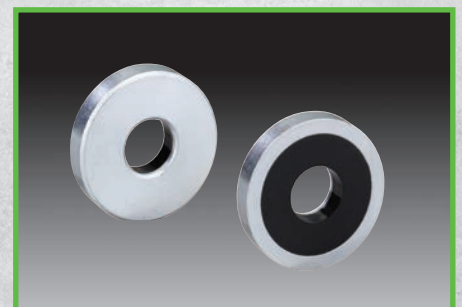
Großrohrdosen



Universal-Magnet-Befestigung



Klebertechnik-Befestigung



Magnetbefestigung
Spelsberg-Haftmagnet

Befestigung mit **Universal Magnet**

- Offene Dosenfront für den Einsatz von unterschiedlichen Magnet-Fabrikaten u.a. Ratec (04304)
- Nachgelagerter Arbeitsschritt für das Ausschlagen des Frontteils entfällt
- Geeignet für Schalungsroboter

Befestigung mit **Klebertechnik**

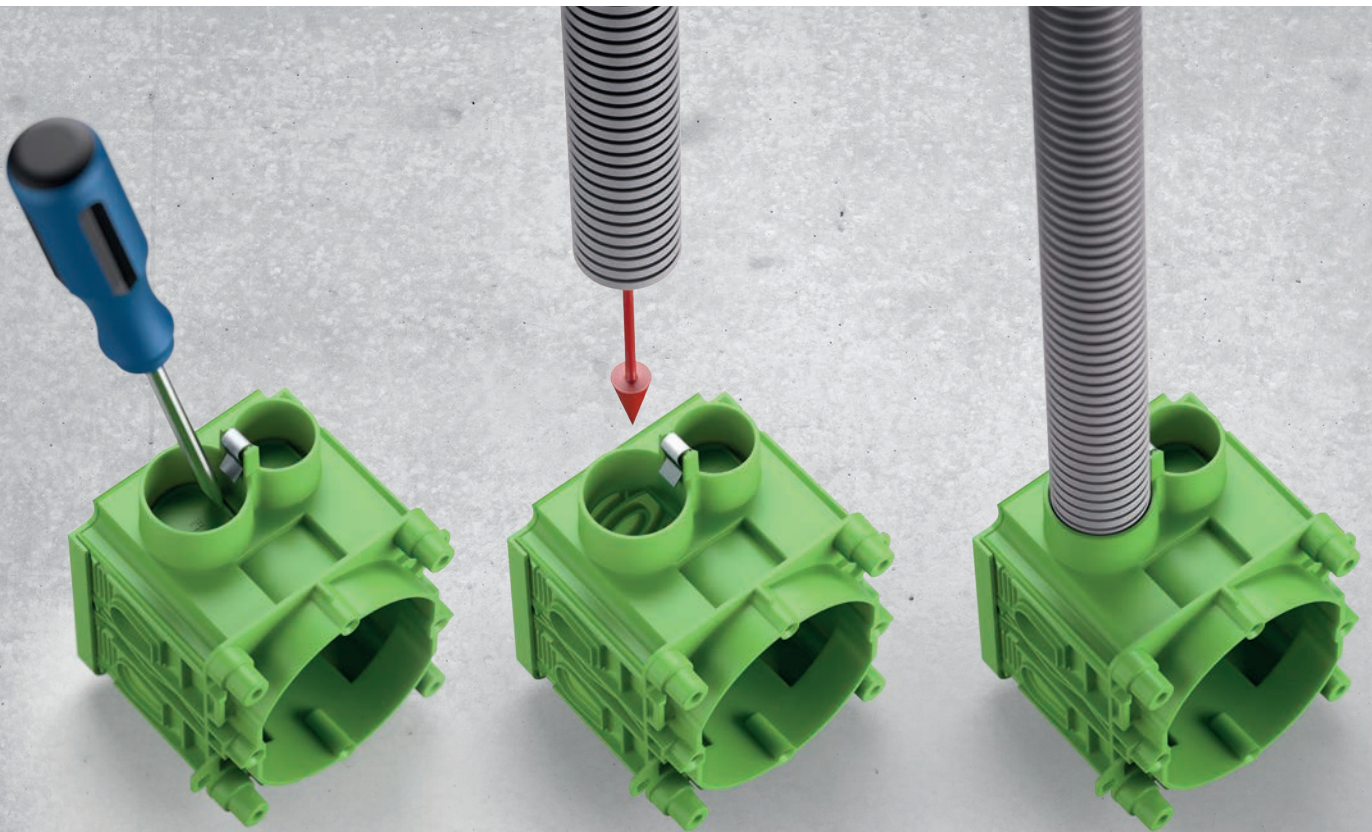
- Klebefront, speziell entwickelt für die Klebefestigung mit Heißkleber ermöglicht eine verdrehgeschützte Befestigung auf liegenden Stahlschalungen
- Integrierte Kavität ermöglicht schalungsbündige Befestigung

Befestigung mit **Spelsberg Haftmagnet**

- Befestigung mit HM-Uni Magnet (979 280 01)
- Besonders attraktives Preis-Leistungsverhältnis

Precon System

Rohreinführungen



...spart Zeit und erleichtert die Montage!

Rohr-Installation über die integrierte Rohreinführung (GVD + GRO)

- Rohradaption außerhalb des Gehäuses
 - Rohre werden nicht in das Gehäuse eingeschoben
 - Installationsraum bleibt frei
 - Nacharbeiten entfallen
- Rohradaption mit Zugentlastung
 - Sichere Arretierung
 - Fehlerquellen werden ausgeschlossen

Rohreinführungen mit **integriertem Rohrstopp**

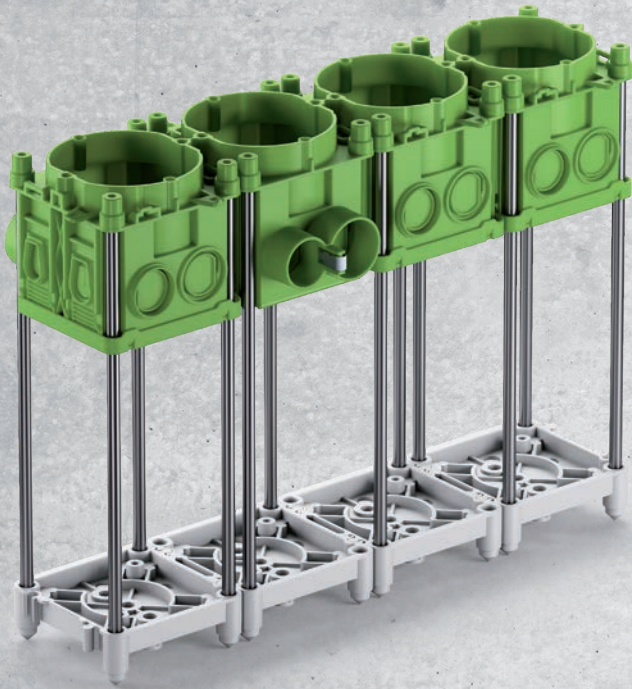


Rohr-Installation mit Rohradaption

- Rohradaption erfolgt außerhalb des Gehäuses
- Werkzeuglose Rohradaption
- Einschieben der Adapter erfolgt von oben
- Ergonomie wird erhöht
- Verschieben der Dose durch seitlichen Einschub ausgeschlossen
- Rohradapter M16 bis M40 als optionales Zubehör
- Komfortable, werkzeuglose Rohradaptierung über EasyCut-Membrane-Öffnungen mit Zugentlastung
- Sichere Zugentlastung
- Optimierte für einfachen und sicheren Leitungsdurchzug

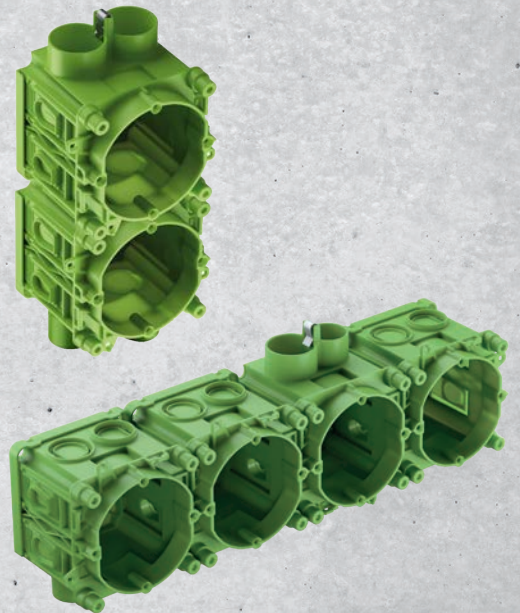
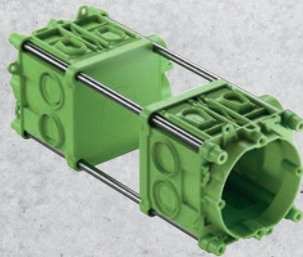
Precon System

Stützholztechnik



Hinweis:

Stützholmlänge
= Wandstärke - 1 cm



Hinweis:

Bei extremen Belastungen können
zusätzlich Verbundbrillen verwendet
werden.

Installation auf Gegenschalung

- Besonders sichere Befestigung bei Gegenschalung
- Fehlerquellen werden ausgeschlossen, mehr Sicherheit
- Rohreinführungen uneingeschränkt zugänglich
- Schnellere Montage, größere Flexibilität, geringere Kosten
- Verwendung mit Stützholmen (STH), U71-Blindsockel (BSK) oder Gegendosen, variable Wanddicken bei Gegenschalung

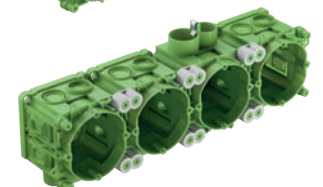
Rastverbindung 2-er-Kombination



Rastverbindung 2-er-Kombination mit Verbundbrillen



Rastverbindung 4-er-Kombination mit Verbundbrillen



Betoninstallation

IBT Precon | Das System für die Werksfertigung

P 71 GRD Gerätedose

71 x 71 x 55,5 mm



Gerätedose, speziell für die liegende Werksfertigung, 1-teilig, Durchmesser 60 mm Ø, 4 Schraubdome mit Schraubabstand 60 mm, kombinierbar, geeignet auch für Gegenschalung, kombinierbar im Normabstand 71 mm, mit Schutzart IP30, Bemessungsisolationsspannung: 400V AC, zertifiziert nach VDE (DIN EN 60670-1/-22 (VDE 0606-1/-22)), halogenfrei

EasyCut-Membrane:
4 x bis M25

Beschreibung	Artikelnr.	VPE
P 71 GRD mit Krallenbefestigung, Magnetbefestigung, Rohradapter mit Easy-Cut-Membran, Dichtbereich M16 - M25, stützholmfähig	98404501	1/85
P 71 GRD-K mit Krallenbefestigung, Klebebefestigung, Rohradapter mit Easy-Cut-Membran, Dichtbereich M16 - M25, stützholmfähig	98474501	1/85
P 71 GRD-O mit Krallenbefestigung, Magnetbefestigung, Rohradapter mit Easy-Cut-Membran, Dichtbereich M16 - M25, stützholmfähig	98494501	1/85

P 71 GVD Geräteverbindungsdose

71 x 71 x 67,5 mm



Geräte-Verbindungsdose, speziell für die liegende Werksfertigung, 1-teilig, Durchmesser 60 mm Ø, 4 Schraubdome mit Schraubabstand 60 mm, kombinierbar, geeignet auch für Gegenschalung, kombinierbar im Normabstand 71 mm, mit Schutzart IP30, Bemessungsisolationsspannung: 400V AC, zertifiziert nach VDE (DIN EN 60670-1/-22 (VDE 0606-1/-22)), halogenfrei

Integrierte Rohreinführung:
1 x M25 und 1 x M20

EasyCut-Membrane:
4 x bis M25

Beschreibung	Artikelnr.	VPE
P 71 GVD mit vergrößertem Anschlussraum, mit Krallenbefestigung, Magnetbefestigung, Integrierte Rohradapter und zusätzliche Rohradapter mit Easy-Cut-Membran, Dichtbereich M16 - M25, stützholmfähig	98406501	1/75
P 71 GVD-K mit vergrößertem Anschlussraum, mit Krallenbefestigung, Klebebefestigung, Integrierte Rohradapter und zusätzliche Rohradapter mit Easy-Cut-Membran, Dichtbereich M16 - M25, stützholmfähig	98476501	1/75
P 71 GVD-O mit vergrößertem Anschlussraum, mit Krallenbefestigung, Magnetbefestigung, Integrierte Rohradapter und zusätzliche Rohradapter mit Easy-Cut-Membran, Dichtbereich M16 - M25, stützholmfähig	98496501	1/75

Betoninstallation

IBT Precon | Das System für die Werksfertigung

P 71 GVD 2xM25

71 x 71 x 67,5 mm



Geräte-Verbindungsdose, mit Schutzart IP30, Bemessungs-
isolationsspannung: 400V AC, zertifiziert nach VDE (DIN EN
60670-1/-22 (VDE 0606-1/-22)), halogenfrei

Integrierte Rohreinführung:
2 x M25

EasyCut-Membrane:
4 x bis M25

Beschreibung	Artikelnr.	VPE
P 71 GVD 2xM25 NEU Magnetbefestigung, Integrierte Rohradapter und zusätzliche Rohradapter mit Easy-Cut-Membran, Dichtbereich M16 - M25, stützholmfähig	98406601	1/75
P 71 GVD-K 2xM25 NEU Klebefestigung, Integrierte Rohradapter und zusätzliche Rohradapter mit Easy-Cut-Membran, Dichtbereich M16 - M25, stützholmfähig	98476601	1/75
P 71 GVD-O 2xM25 NEU Magnetbefestigung, Integrierte Rohradapter und zusätzliche Rohradapter mit Easy-Cut-Membran, Dichtbereich M16 - M25, stützholmfähig	98496601	1/75

P 71 GRO Großrohrdose

71 x 71 x 76,5 mm



Großrohrdose, speziell für die liegende Werksfertigung, 1-teilig,
Durchmesser 60 mm Ø, 4 Schraubdomme mit Schraubabstand
60 mm, kombinierbar, geeignet auch für Gegenschalung,
kombinierbar im Normabstand 71 mm, mit Schutzart IP30,
Bemessungsisolationsspannung: 400V AC, zertifiziert nach
VDE (DIN EN 60670-1/-22 (VDE 0606-1/-22)), halogenfrei

Integrierte Rohreinführungen:
1 x M40

EasyCut-Membrane:
3 x bis M40

Beschreibung	Artikelnr.	VPE
P 71 GRO mit vergrößertem Anschlussraum, Magnetbefestigung, Integrierte Rohradapter und zusätzliche Rohradapter mit Easy-Cut-Membran, Dichtbereich M32 - M40, stützholmfähig	98407501	1/65
P 71 GRO-K mit vergrößertem Anschlussraum, Klebefestigung, Integrierte Rohradapter und zusätzliche Rohradapter mit Easy-Cut-Membran, Dichtbereich M32 - M40	98477501	1/65
P 71 GRO-O mit vergrößertem Anschlussraum, Magnetbefestigung, Integrierte Rohradapter und zusätzliche Rohradapter mit Easy-Cut-Membran, Dichtbereich M32 - M40, stützholmfähig	98497501	1/65

P 71 RA Zubehör



Rohradapter, zur werkzeuglosen Aufnahme von Rohren, mit integrierten Rohrstoppern und Zugentlastung

Beschreibung	Artikelnr.	VPE
RA 16 Rohradapter M16, geeignet für P71 GRD und P71 GVD	98401601	1/200
RA 20 Rohradapter M20, geeignet für P71 GRD und P71 GVD	98402001	1/200
RA 25 Rohradapter M25, geeignet für P71 GRD und P71 GVD	98402501	1/200
RA 32 Rohradapter M32, geeignet für P71 GRO	98403201	1/100
RA 40 Rohradapter M40, geeignet für P71 GRO	98404001	1/100

Weiteres
Zubehör
ab Seite 83



P71 DATA - Für eine zuverlässige digitale Kommunikation

Wir alle kennen die Herausforderungen, die bereits heute durch datenintensive Applikationen im Netzwerk entstehen. Gerade die jüngere Vergangenheit (mit vermehrt Home-Office und Home-Schooling) hat hier Grenzen aufgezeigt. Unbeachtet dessen steigen die Taktraten beim Datenwachstum deutlich an, sei es durch das Internet der Dinge (IoT), Cloud-Computing, ITV, Streaming-Dienste oder auch Cloud-Gaming.

Wer heute nicht die digitalen Herausforderungen der Zukunft bei der Planung berücksichtigt, errichtet morgen einen Altbau.

Um diesen Herausforderungen gerecht zu werden, hat Spelsberg die **P71 DATA** entwickelt. Ihr entscheidender Vorteil ist der erweiterte Bauraum, der es möglich macht, anwendungsneutrale Kommunikationsverkabelung unterzubringen.

Dabei ist es unerheblich, ob wir uns auf den Netzebenen NE4 oder NE5 bewegen. Zudem werden die Biegeradien von Kupfer als auch von Glasfaser problemlos eingehalten. Weiterhin ist es möglich über den integrierten M32 Rohradapter auch Duplex-Leitungen problemlos einzuführen.



Betoninstallation

P71 DATA

P 71 DATA Geräteverbindungsdose

71 x 181 x 66 mm



Geräte-Verbindungsdose, speziell für die liegende Werksfertigung, 1-teilig, Durchmesser 60 mm Ø, 4 Schraubdome mit Schraubabstand 60 mm, kombinierbar, geeignet auch für Gegenschalung, kombinierbar im Normabstand 71 mm, mit Schutzart IP30, Bemessungsisolationsspannung: 400V AC, zertifiziert nach VDE (DIN EN 60670-1/-22 (VDE 0606-1/-22)), halogenfrei

Beschreibung	Artikelnr.	VPE
P 71 DATA NEU mit zusätzlich erweitertem Anschlussraum für Installation von RuK- und luK-Komponenten gemäß Empfehlung der DIN 18015-1, so wie zur Aufnahme von Aktoren/Sensoren/Devices im Bereich Smart Home/IoT, kombinierbar auch mit der P71 GVD Type, zusätzlich Krallenbefestigung möglich, feste Rohreinführungen für je ein M25 und M32 Rohr, 4 weitere Einführungen mittels optionaler Rohradapter RA von M16 bis M25, Magnetbefestigung, Integrierte Rohradapter und zusätzliche Rohradapter mit Easy-Cut-Membran, Dichtbereich M16 - M32, stützholmfähig	98406701	1/30
P 71 DATA-K NEU mit zusätzlich erweitertem Anschlussraum für Installation von RuK- und luK-Komponenten gemäß Empfehlung der DIN 18015-1, so wie zur Aufnahme von Aktoren/Sensoren/Devices im Bereich Smart Home/IoT, kombinierbar auch mit der P71 GVD Type, zusätzlich Krallenbefestigung möglich, feste Rohreinführungen für je ein M25 und M32 Rohr, 4 weitere Einführungen mittels optionaler Rohradapter RA von M16 bis M25, Klebefestigung, Integrierte Rohradapter und zusätzliche Rohradapter mit Easy-Cut-Membran, Dichtbereich M16 - M32, stützholmfähig	98476701	1/30
P 71 DATA-O NEU mit zusätzlich erweitertem Anschlussraum für Installation von RuK- und luK-Komponenten gemäß Empfehlung der DIN 18015-1, so wie zur Aufnahme von Aktoren/Sensoren/Devices im Bereich Smart Home/IoT, kombinierbar auch mit der P71 GVD Type, zusätzlich Krallenbefestigung möglich, feste Rohreinführungen für je ein M25 und M32 Rohr, 4 weitere Einführungen mittels optionaler Rohradapter RA von M16 bis M25, Magnetbefestigung, Integrierte Rohradapter und zusätzliche Rohradapter mit Easy-Cut-Membran, Dichtbereich M16 - M32, stützholmfähig	98496701	1/30

Vorteile auf einen Blick

- **Erweiterter Bauraum** für die Netzwerkinstallation (nach DIN 18015-1)
- **Unterstützt die anwendungsneutrale Kommunikationsverkabelung** im Bereich der Netzebenen NE4/NE5
- **Egal ob Kupfer- oder Glasfaserverkabelung**, die Biegeradien können mühelos eingehalten werden.
- **Integrierter M32 Adapter** für stressfreie Installation von Duplex-Leitungen
- **Gleichermaßen geeignet** für Netzwerkkomponenten aber auch Smart-Home-Devices
- **Kombinierbar** mit der Standard Geräteverbindungsdose der Precon Serie
- **Optimiert** für das serielle und modulare Bauen

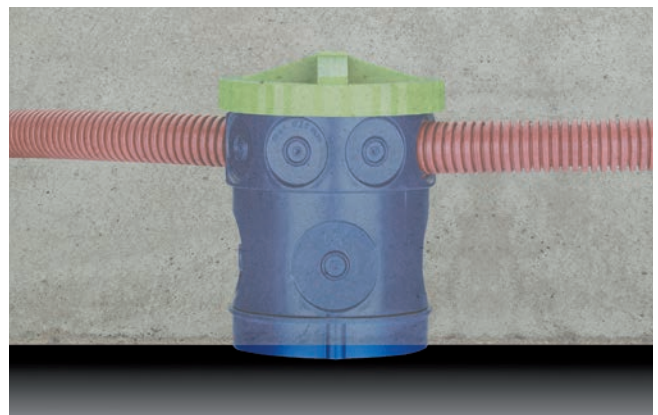
IBT Deckendosen

Für Fertigteildecken



Deckendosen U 86 und U 120

... sind geeignet als Spezialdosen für Plattendecken und Teilfertigdecken wie Filigran, Kaiser-Omnia usw.. Schon im Betonwerk werden die Dosen in die bis zu 6,5 cm starke Deckenplatte eingesetzt. In die noch herausragenden Einführungen können die Rohre eingeführt werden. Auf der Baustelle wird der Beton anschließend bis zur vollen Deckenhöhe aufgegossen.



Betoninstallation

IBT Deckendosen für Ortbeton und Fertigteildecken

U 86 DVD Universal- Deckendose

74 x 106 mm



Deckenverbindungsdose, für Plattendecken bis 4,5 cm Stärke, mit M5 Gewindebuchse (Traglast 10kg) zur Aufnahme eines Deckenhakens, Lampenleistung LED max. 3 W, Lampenleistung Halogen max. 6,5 W. Der Einsatz der U86 als Leuchteneinbaugeschäule in großen Bauteilen, wie Elementdecke oder Filigrandecke, entspricht nicht dem anerkannten Stand der Technik. Die dort zulässigen Verlegetoleranzen erlauben grundsätzlich keinen präzisen Einbau. Mit Schutzart IP30, Bemessungsisolationsspannung: 400V AC, halogenfrei



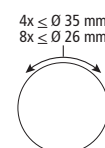
Beschreibung	Artikelnr.	VPE
U 86 DVD-2 Magnet- oder Nagelbefestigung, Membran zur Lochung, Dichtbereich M16 - M25	97308102	1/50
U 86 K DVD-2 Klebefestigung oder Nagelbefestigung, Membran zur Lochung, Dichtbereich M16 - M25	97378101	1/50
U 86 K DVD-3 Klebefestigung oder Nagelbefestigung, Membran zur Lochung, Dichtbereich M16 - M25	97378301	1/50
Empfohlenes Zubehör:	Artikelnr.	VPE
VD 75 Verschlussdeckel mit Befestigungsschrauben	97910001	25/200
DH 100-M5 Deckenhaken 100 mm	97911901	100/600
HW VD-67 Verschlussdeckel für Type HW 070, Schraubenabstand 67 mm	92510001	1/300

U 120 GRO Großrohr-Deckendose

74 x 122 mm



Großrohrdose, für Plattendecken bis 6,5 cm Stärke, mit M5 Gewindebuchse (Traglast 10kg) zur Aufnahme eines Deckenhakens, Lampenleistung Halogen max. 6,5 W, Lampenleistung LED max. 3 W. Der Einsatz der U120 als Leuchteneinbaugeschäule in großen Bauteilen, wie Elementdecke oder Filigrandecke, entspricht nicht dem anerkannten Stand der Technik. Die dort zulässigen Verlegetoleranzen erlauben grundsätzlich keinen präzisen Einbau, mit Schutzart IP30, Bemessungsisolationsspannung: 400V AC, halogenfrei



Beschreibung	Artikelnr.	VPE
U 120 GRO-3 Magnet- oder Nagelbefestigung, Membran zur Lochung, Dichtbereich M16 - M32	97331201	1/35
U 120 K GRO-3 Klebefestigung oder Nagelbefestigung, Membran zur Lochung, Dichtbereich M16 - M32	97371301	1/35
U 120 K GRO-2 Klebefestigung oder Nagelbefestigung, Membran zur Lochung, Dichtbereich M16 - M32	97371201	1/40
Empfohlenes Zubehör:	Artikelnr.	VPE
VD 75 Verschlussdeckel mit Befestigungsschrauben	97910001	25/200
DH 115-M5 Deckenhaken 115 mm	97912101	100/600
HW VD-67 Verschlussdeckel für Type HW 070, Schraubenabstand 67 mm	92510001	1/300

Betoninstallation

IBT Deckendosen für Ortbeton und Fertigteildecken

U 120 GRO Großrohr-Deckendose

74 x 74 x 133 mm



Großrohrdose, mit offenem Frontteil für Spezialhaftmagnet optimiert für die Werkteilerfertigung, für Plattendecken bis 7,5 cm Stärke, mit M5 Gewindebuchse (Traglast 10kg) zur Aufnahme eines Deckenhakens, Lampenleistung Halogen max. 6,5 W, Lampenleistung LED max. 3 W. Der Einsatz der U120 als Leuchteinbaugeschäube in großen Bauteilen, wie Elementdecke oder Filigrandecke, entspricht nicht dem anerkannten Stand der Technik. Die dort zulässigen Verlegetoleranzen erlauben grundsätzlich keinen präzisen Einbau. Mit Schutzart IP30, Bemessungsisolationsspannung: 400V AC, halogenfrei



Beschreibung	Artikelnr.	VPE
U 120 GRO-3-O NEU 3-teilig, offenes Frontteil für Spezial-Haftmagnet	97371401	1/44

U 71 DAD Deckenleuchtenanschlussdose

71 x 71 x 106 mm



Deckenleuchtenanschlussdose, kombinierbar, Auslass von 35 mm, 2-teilig, geeignet für alle Schalungsarten und Gegenschalung, 89 mm hoch, rückwärtige Kuppel mit M5 Gewindebuchse (Traglast 10kg) zur Aufnahme eines Deckenhakens, mit Schutzart IP30, Bemessungsisolationsspannung: 400V AC, halogenfrei, Anzahl Einführungen 45°: 4



Beschreibung	Artikelnr.	VPE
U 71 DAD Klebefestigung oder Nagelbefestigung, Membran zur Lochung, Dichtbereich M16 - M25, stützholmfähig	97154801	1/100
Empfohlenes Zubehör:	Artikelnr.	VPE
WAD VD Wandauslassdose, Verschlussdeckel weiß, 35 mm Ø, als Auslass-Abdeckung	97056201	1/600
DH 90-M5 Deckenhaken 90 mm	97912201	100/600
DH 100-M5 Deckenhaken 100 mm	97911901	100/600

Betoninstallation

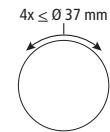
IBT Deckendosen für Ortbeton und Fertigteildecken

U 71 DGR Decken Großbrohrdose

71 x 71 x 89 mm



Großbrohrdose, Durchmesser 60 mm Ø, 4 Schraubdomen mit Schraubabstand 60 mm, kombinierbar, mit M5 Gewindebuchse (Traglast 10kg) zur Aufnahme eines Deckenhakens, geeignet für alle Schalungsarten und Gegenschalung, mit Schutzart IP30, Bemessungsisolationsspannung: 400V AC, halogenfrei



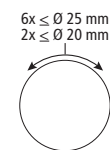
Beschreibung	Artikelnr.	VPE
U 71 DGR 2-teilig, Klebefestigung oder Nagelbefestigung, Membran zur Lochung, Dichtbereich M16 - M40, stützholmfähig	97277001	1/75
Empfohlenes Zubehör:	Artikelnr.	VPE
DH 90-M5 Deckenhaken 90 mm	97912201	100/600
DH 100-M5 Deckenhaken 100 mm	97911901	100/600

U 71 DVD Decken-Verbindungsdose

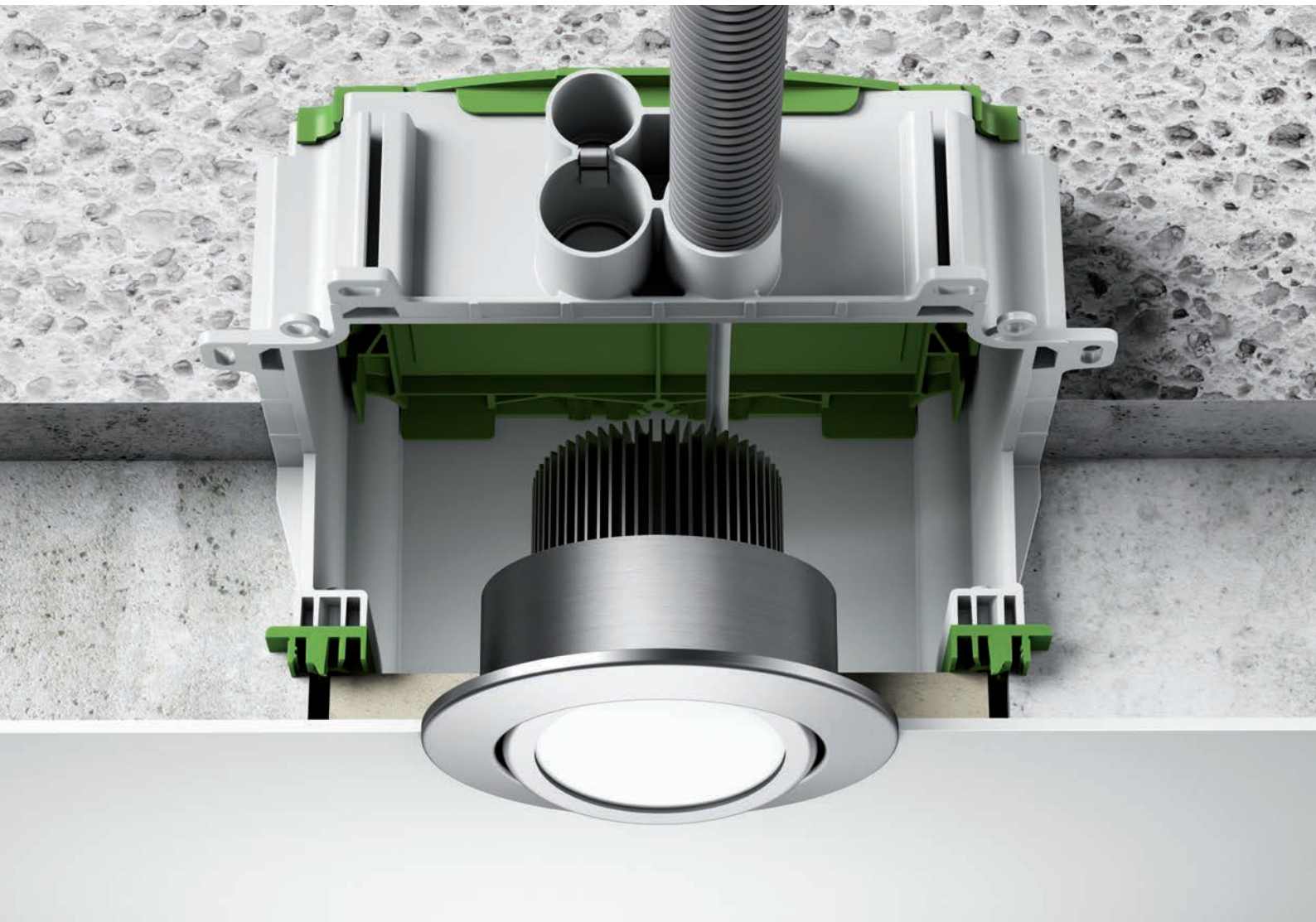
71 x 71 x 79 mm



Deckenverbindungsdose, 4 Schraubdomen mit Schraubabstand 60 mm, mit M5 Gewindebuchse (Traglast 10kg) zur Aufnahme eines Deckenhakens, kombinierbar im Normabstand 71 mm, vollisolierter Leitungsübergang, geeignet für alle Schalungsarten und Gegenschalung, mit Schutzart IP30, Bemessungsisolationsspannung: 400V AC, halogenfrei



Beschreibung	Artikelnr.	VPE
U 71 DVD-2 Magnet- oder Nagelbefestigung, Membran zur Lochung, Dichtbereich M16 - M25, stützholmfähig	97106601	1/50
U 71 K DVD-2 Klebefestigung oder Nagelbefestigung, Membran zur Lochung, Dichtbereich M16 - M25	97176601	1/50
U 71 K DVD-3 Klebefestigung oder Nagelbefestigung, Membran zur Lochung, Dichtbereich M16 - M25	97186601	1/50
Empfohlenes Zubehör:	Artikelnr.	VPE
VD 75 Verschlussdeckel mit Befestigungsschrauben	97910001	25/200
DH 75-M5 Deckenhaken 75 mm	97911701	100/600

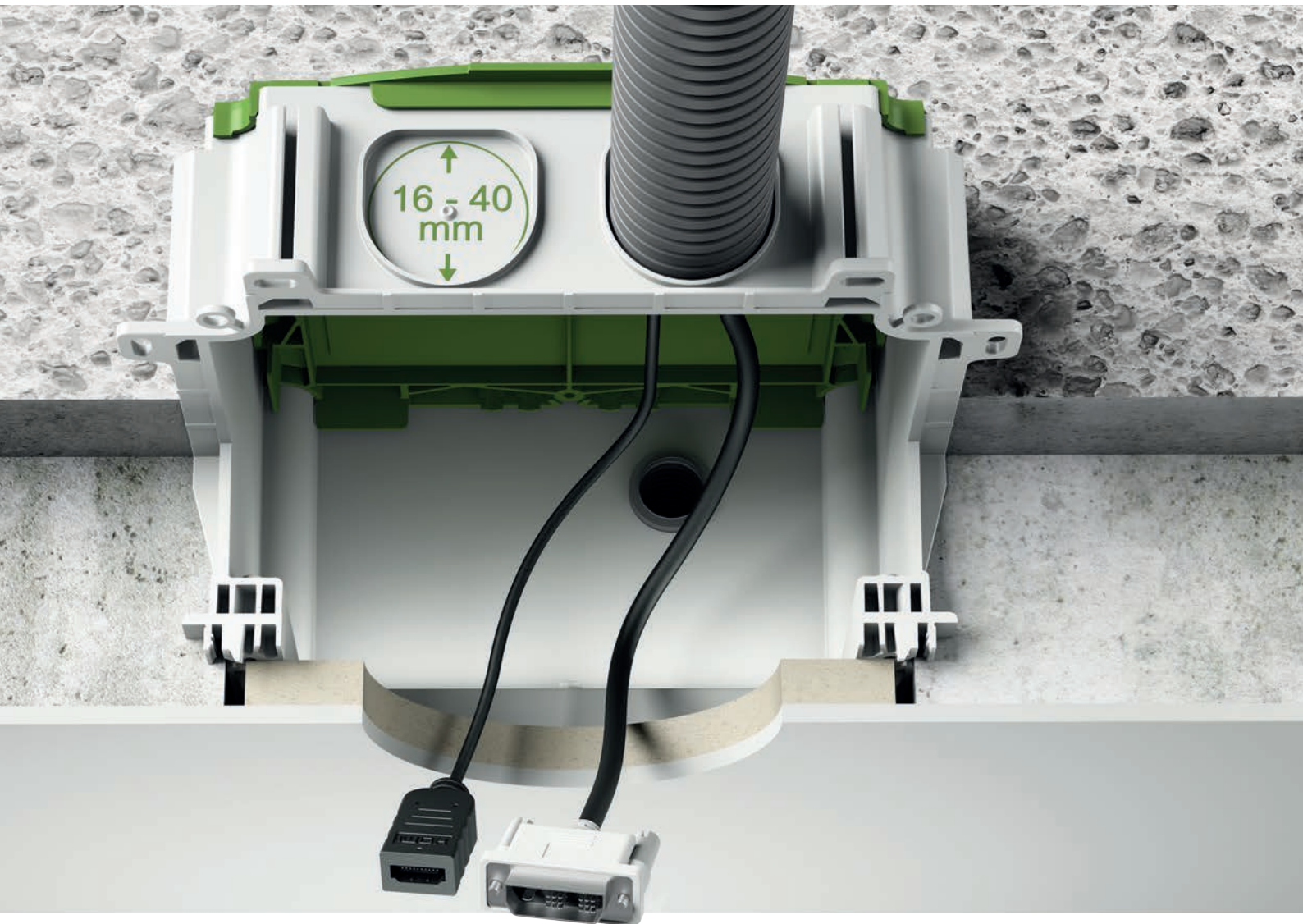


Vorteile auf einen Blick:

- Einsatz im Ortbeton und Fertigteilwerk
- Geringe Kosten, schneller Einbau
- Rohradaption ohne spezielle Werkzeuge
- Mittenkennzeichnung auf dem Gehäuse
- Einfache Ausrichtung des Gehäuses auf dem Schaltisch
- Nagelbefestigung außerhalb des Gehäuses
- Rohreinführungen oberhalb der Fertigteildecke
- Max. LED-Leistung von 15, 20 und 47 Watt
- 8 integrierte Rohreinführungen für glattes und gewelltes Rohr (4 x M20, 4 x M25)
- Zusätzliche Einführungen bis M40
- Integrierte Rohrstopper und Zugentlastung
- Vereinfachte Einspeisung und Durchverdrahtung
- Ausschlagbare Membraneinführungen

IBT LED

Leuchteneinbaugehäuse - multifunktional



Vielseitig einsetzbar ...

Die multifunktionalen Leuchteneinbaugehäuse der IBT LED-Reihe können auch anders: Zum Beispiel als Deckenauslass für Multi-Media-Anwendungen. Die zusätzliche flexible Membran-Einführung von 16mm bis 40mm kann problemlos mit entsprechendem Werkzeug gelocht werden und bietet dem Installateur die Möglichkeit, vorkonfektionierte Kabel problemlos einzusetzen.

**Die flexible
Membran-Einführung
16mm - 40mm**

...schafft Raum für
mehr Individualität.

Betoninstallation

IBT LED Leuchteinbaugehäuse

IBTLED 1

177 x 200 x 135 mm



Einbaugehäuse, für Fertigteilbau, halogenfrei, zum Einbau von NV/HV/LED-Leuchten und Lautsprechern, Melde- und Rufsystemen, für die Installation von VDE geprüften Leuchten nach DIN EN 60598 (VDE 0711), sowie mit F-Kennzeichnung oder MM-Kennzeichnung, mit Schutzart IP30, Bemessungsisolationsspannung: 400V AC, halogenfrei

Beschreibung

IBTLED 1

maximale Einbauhöhe für Leuchten, Lautsprecher, Melde und Rufsystemen: 100 mm, Lampenleistung LED max. 15 W, Lampenleistung Halogen max. 25 W, zusätzliche Einführungen 2 x bis M40, Auslassöffnung: Fermacell®-Platte, variabel bis max. 100 x 100 mm, 8 Kombi-Rohr-Einführungen 4 x M20, 4 x M25 integrierte Rohrstopper und Zugentlastung für Rohre M20, M25, Klebefestigung oder Nagelbefestigung, Kombirohreinführungen und Membran zum Lochen, Dichtbereich M16 - M40

Artikelnr.

98210001

VPE

1/8

IBTLED 2

227 x 250 x 135 mm



Einbaugehäuse, für Fertigteilbau, halogenfrei, zum Einbau von NV/HV/LED-Leuchten und Lautsprechern, Melde- und Rufsystemen, für die Installation von VDE geprüften Leuchten nach DIN EN 60598 (VDE 0711), sowie mit F-Kennzeichnung oder MM-Kennzeichnung, mit Schutzart IP30, Bemessungsisolationsspannung: 400V AC, halogenfrei

Beschreibung

IBTLED 2

maximale Einbauhöhe für Leuchten, Lautsprecher, Melde und Rufsystemen: 100 mm, Lampenleistung LED max. 20 W, Lampenleistung Halogen max. 50 W, zusätzliche Einführungen 4 x bis M40, Auslassöffnung: Fermacell®-Platte, variabel bis max. 150 x 150 mm, 8 Kombi-Rohr-Einführungen 4 x M20, 4 x M25 integrierte Rohrstopper und Zugentlastung für Rohre M20, M25, Klebefestigung oder Nagelbefestigung, Kombirohreinführungen und Membran zum Lochen, Dichtbereich M16 - M40

Artikelnr.

98215001

VPE

1/4

IBTLED 3

277 x 400 x 165 mm



Einbaugehäuse, für Fertigteilbau, halogenfrei, zum Einbau von NV/HV/LED-Leuchten und Lautsprechern, Melde- und Rufsystemen, für die Installation von VDE geprüften Leuchten nach DIN EN 60598 (VDE 0711), sowie mit F-Kennzeichnung oder MM-Kennzeichnung, mit Schutzart IP30, Bemessungsisolationsspannung: 400V AC, halogenfrei

Beschreibung

IBTLED 3

maximale Einbauhöhe für Leuchten, Lautsprecher, Melde und Rufsystemen: 130 mm, Lampenleistung Halogen max. 100 W, Lampenleistung LED max. 47 W, zusätzliche Einführungen 8 x bis M40, Auslassöffnung: Fermacell®-Platte, variabel bis max. 200 x 300 mm, 8 Kombi-Rohr-Einführungen 4 x M20, M25, 4 x M25 integrierte Rohrstopper und Zugentlastung für Rohre M20, M25, Klebefestigung oder Nagelbefestigung, Kombirohreinführungen und Membran zum Lochen, Dichtbereich M16 - M40

Artikelnr.

98220001

VPE

1/2

Betoninstallation

IBT LED Leuchteneinbaugehäuse

IBTLED 3-f

277 x 400 x 135 mm



Einbaugehäuse, für Fertigteilbau, halogenfrei, zum Einbau von NV/HV/LED-Leuchten und Lautsprechern, Melde- und Rufsystemen, für die Installation von VDE geprüften Leuchten nach DIN EN 60598 (VDE 0711), sowie mit F-Kennzeichnung oder MM-Kennzeichnung, mit Schutzart IP30, Bemessungsspannung: 400V AC, halogenfrei

Beschreibung	Artikelnr.	VPE
IBTLED 3-f NEU maximale Einbauhöhe für Leuchten, Lautsprecher, Melde und Rufsystemen: 100 mm, Lampenleistung Halogen max. 75 W, Lampenleistung LED max. 35W, zusätzliche Einführungen 4 x bis M40, Auslassöffnung: Fermacell®-Platte, variabel bis max. 200 x 300 mm, 16 Kombi-Rohr-Einführungen 8 x M20, M25, 8 x M25 integrierte Rohrstopper und Zugentlastung für Rohre M20, M25, Klebefestigung oder Nagelbefestigung, Kombirohreinführungen und Membran zum Loch, Dichtbereich M16 - M40	98220201	1/2

IBTLED 1-O

177 x 200 x 125 mm



Einbaugehäuse, für Fertigteilbau, halogenfrei, zum Einbau von NV/HV/LED-Leuchten und Lautsprechern, Melde- und Rufsystemen, für die Installation von VDE geprüften Leuchten nach DIN EN 60598 (VDE 0711), sowie mit F-Kennzeichnung oder MM-Kennzeichnung, mit Schutzart IP30, Bemessungsspannung: 400V AC, halogenfrei

Beschreibung	Artikelnr.	VPE
IBTLED 1-O maximale Einbauhöhe 100 mm, zusätzliche Einführungen 2 x bis M40, Klebefestigung oder Nagelbefestigung, Kombirohreinführungen und Membran zum Loch, Dichtbereich M16 - M40	98210101	1/8

Frontteile zum Gehäuse IBTLED 1-O

145 x 145 x 27 mm

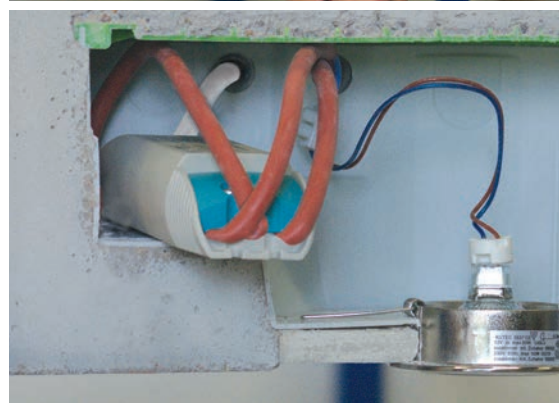


Frontteil, zur Verwendung in Kombination mit IBTLED 1-O Einbaugehäuse im Ortbeton, mit Schutzart IP30, Bemessungsspannung: 400V AC, halogenfrei

Beschreibung	Artikelnr.	VPE
FT75R Innendurchmesser 75 mm, Durchmesser äußerer Blendenrand mind. 81 mm, Klebefestigung oder Nagelbefestigung	98207501	1/10
FT68R Innendurchmesser 68 mm, Durchmesser äußerer Blendenrand mind. 74 mm, Klebefestigung oder Nagelbefestigung	98206801	1/10
FTF1 NEU mit Fermacell®-Platte variable bis max. 100 x 100 mm, Klebefestigung oder Nagelbefestigung	98211001	1/10

Betoninstallation

IBTronic XL H 185 F



- Universelles Einbaugehäuse für den Fertigteilbau zum Einbau von NV / HV / LED-Leuchten und Lautsprechern
- Fermacell®-Platte mit Toleranzausgleich Ø 185 mm
- Auslassöffnung: variabel bis max. 150 mm
- Integrierter Trafotunnel bis max. 150 VA
- Volumen 4,5 Liter

- Vereinfachter Trafоеinbau durch kurze Leitungswege
- Einfache Ausrichtung durch Mittenkennzeichnung von Deckel und Gehäuse
- Sicherer Halt über 4 Edelstahlklammern, Fermacell®-Platte voll nutzbar
- Problemloses Wiederfinden nach dem Verputzen durch Putzfahne
- Stapelbar:
 - Optimale Lagerhaltung
 - Schutz der Fermacell®-Platten

► Leuchteinbau

- Deckenausschnitt bis max. Ø 150 mm mit dem Spelsberg-Profi-Lochfräser bohren
- Trafоеinbau bis max. 150 VA
- Für die Installation VDE-geprüfter Leuchten nach DIN EN 60598 sowie mit ∇ oder $\nabla\nabla$ Kennzeichnung, Lampenleistung max. 50 W

Betoninstallation

IBTronic XL

IBTronic XL H 185 F

255 x 280 x 130 mm



Gehäuse, für Fertigteilbau, zum Einbau von NV/HV/LED-Leuchten und Lautsprechern, für die Installation von VDE geprüften Leuchten nach DIN EN 60598 (VDE 0711), sowie mit F-Kennzeichnung oder MM-Kennzeichnung, maximale Einbauhöhe NV-Leuchten: 105 mm, HV-Leuchten: 110 mm, Lampenleistung max. 50W / LED 25W, mit zusätzlichem Anschlussraum, (z.B. zum Einbau eines elektronischen Sicherheitstransformators bis max. 150 VA), mit Schutzart IPX4, Bemessungsisolationsspannung: 400V AC, halogenfrei

Beschreibung

IBTronic XL H 185 F

Auslassöffnung: Fermacell®-Platte, variabel bis max. Ø 150 mm, 8 Kombi-Rohr-Einführungen 4 x M20, 4 x M25, integrierte Rohrstopper und Zugentlastung für Rohre M20, M25, Klebefestigung oder Nagelbefestigung, Integrierte Rohradapter, Dichtbereich M20 - M25

Artikelnr.

97660401

VPE

1/6



Betoninstallation

IBTronic



- Verwendung als Gegendose ab Wandstärke 240 mm
- Im Gehäuse integrierte M25/M32 Rohrstopper verhindern ein Durchschieben der einzuführenden Rohre
- Einfache Montage in Ortbetondecken und -wänden sowie in Fertigbauteilen
- IBTronic ermöglicht es, Halogen- und LED-Leuchten, Lautsprecher sowie hochwertige Elektronik komfortabel und elegant in der Betondecke zu integrieren.
- IBTronic-TT zur einfachen Aufnahme eines elektronischen Sicherheitstransformators.



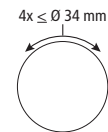
Betoninstallation

IBTronic

IBTronic H 120 150 x 150 x 106 mm



Einbaugehäuse, für Ortbeton oder Fertigteilbau, zum Einbau von NV/HV/LED-Leuchten und Lautsprechern, geeignet für Klebefestigung und Gegenschalung, für die Installation in Decken ab 140 mm, Wandeinbau mit IBT Stützholmtechnik, für die Installation von VDE geprüften Leuchten nach DIN EN 60598 (VDE 0711), sowie mit F-Kennzeichnung oder MM-Kennzeichnung, mit Schutzart IP30, Bemessungsisolationsspannung: 400V AC, halogenfrei, für die Befestigung im Ortbeton: Nagelhilfe NAH IBTronic H120 (Bestell-Nr. 97921801), bei Stützholmtechnik jeweils 4 Stützholme STH verwenden.



Beschreibung	Artikelnr.	VPE
IBTronic H120-S1 Auslassöffnung: 1-fach Gerätedose. Für die Installation von VDE geprüften Leuchten nach DIN EN 60598 (VDE 0711), sowie mit F-Kennzeichnung oder MM-Kennzeichnung, maximale Einbauhöhe NV-Leuchten: 75 mm, HV-Leuchten: 80 mm, Lampenleistung Halogen max. 50 W, Lampenleistung LED max. 20 W, Klebefestigung oder Nagelbefestigung, Membran zur Lochung, Dichtbereich M16 - M32	97600101	1/10
IBTronic H120-S2 Auslassöffnung: 2-fach Gerätedose. Für die Installation von VDE geprüften Leuchten nach DIN EN 60598 (VDE 0711), sowie mit F-Kennzeichnung oder MM-Kennzeichnung, maximale Einbauhöhe NV-Leuchten: 75 mm, HV-Leuchten: 80 mm, Lampenleistung Halogen max. 50 W, Lampenleistung LED max. 20 W, Klebefestigung oder Nagelbefestigung, Membran zur Lochung, Dichtbereich M16 - M32	97600201	1/10
IBTronic H120-68 Auslassöffnung: Ø 68 mm. Für die Installation von VDE geprüften Leuchten nach DIN EN 60598 (VDE 0711), sowie mit F-Kennzeichnung oder MM-Kennzeichnung, maximale Einbauhöhe NV-Leuchten: 75 mm, HV-Leuchten: 80 mm, Lampenleistung Halogen max. 50 W, Lampenleistung LED max. 20 W, Klebefestigung oder Nagelbefestigung, Membran zur Lochung, Dichtbereich M16 - M32	97600501	1/10
IBTronic H120-0 Auslassöffnung wählbar: Ø 108/120 mm. Für die Installation von VDE geprüften Leuchten nach DIN EN 60598 (VDE 0711), sowie mit F-Kennzeichnung oder MM-Kennzeichnung, maximale Einbauhöhe NV-Leuchten: 75 mm, HV-Leuchten: 80 mm, Lampenleistung Halogen max. 50 W, Lampenleistung LED max. 20 W, Klebefestigung oder Nagelbefestigung, Membran zur Lochung, Dichtbereich M16 - M32	97600301	1/10
IBTronic H120-P Auslassöffnung wählbar: Fermacell®-Platte, variabel bis Ø 100 mm. Für die Installation von VDE geprüften Leuchten nach DIN EN 60598 (VDE 0711), sowie mit F-Kennzeichnung oder MM-Kennzeichnung, maximale Einbauhöhe NV-Leuchten: 75 mm, HV-Leuchten: 80 mm, Lampenleistung Halogen max. 50 W, Lampenleistung LED max. 20 W, Klebefestigung oder Nagelbefestigung, Membran zur Lochung, Dichtbereich M16 - M32	97600401	1/10

Betoninstallation

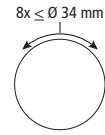
IBTronic

IBTronic

150 x 150 x 151 mm



Einbaugehäuse, für Ortbeton oder Fertigteilbau, zum Einbau von NV/HV/LED-Leuchten und Lautsprechern, geeignet für Klebefestigung und Gegenschalung, für die Installation in Decken ab 180 mm, Wandeinbau mit IBT Stützholmtechnik, für die Installation von VDE geprüften Leuchten nach DIN EN 60598 (VDE 0711), sowie mit F-Kennzeichnung oder MM-Kennzeichnung, mit Schutzart IP30, Bemessungsisolationsspannung: 400V AC, halogenfrei, für die Befestigung im Ortbeton: Nagelhilfe NAH IBTronic H120 Bestell-Nr. 979 218 01, bei Stützholmtechnik jeweils 4 Stützholme STH verwenden



Beschreibung	Artikelnr.	VPE
IBTronic H120-S1-0 Auslassöffnung wählbar: 1-fach Gerätedose oder Ø 108 / 120 mm. Für die Installation von VDE geprüften Leuchten nach DIN EN 60598 (VDE 0711), sowie mit F-Kennzeichnung oder MM-Kennzeichnung, maximale Einbauhöhe NV-Leuchten: 120 mm, HV-Leuchten: 125 mm, Lampenleistung Halogen max. 50 W, Lampenleistung LED max. 20 W	97610301	1/12
IBTronic H120-P-O Auslassöffnung wählbar: Fermacell®-Platte variabel bis max. Ø 100 mm oder Ø 108 / 120 mm. Für die Installation von VDE geprüften Leuchten nach DIN EN 60598 (VDE 0711), sowie mit F-Kennzeichnung oder MM-Kennzeichnung, maximale Einbauhöhe NV-Leuchten: 120 mm, HV-Leuchten: 125 mm, Lampenleistung Halogen max. 50 W, Lampenleistung LED max. 20 W, Klebefestigung oder Nagelbefestigung, Membran zur Lochung, Dichtbereich M16 - M32	97610401	1/12

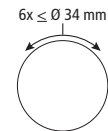
Betoninstallation

IBTronic

IBTronic H 120 TT 306 x 150 x 106 mm



Einbaugehäuse, für Ortbeton oder Fertigteilbau, zum Einbau von NV/HV/LED-Leuchten und Lautsprechern, geeignet für Klebefestigung und Gegenschalung, für die Installation in Decken ab 140 mm, Wandeinbau mit IBT Stützholztechnik, für die Installation von VDE geprüften Leuchten nach DIN EN 60598 (VDE 0711), sowie mit F-Kennzeichnung oder MM-Kennzeichnung, mit zusätzl. Anschlussraum (z.B. zum Einbau eines Sicherheitstransformators bis max. 150 VA), mit Schutzart IP30, Bemessungsisolationsspannung: 400V AC, halogenfrei, für die Befestigung im Ortbeton: Nagelhilfe NAH IBTronic H120 (Bestell-Nr. 979 218 01), bei Stützholztechnik jeweils 4 Stützholme STH verwenden.



Beschreibung	Artikelnr.	VPE
IBTronic H120TT-S1 Auslassöffnung: 1-fach Gerätedose. Für die Installation von VDE geprüften Leuchten nach DIN EN 60598 (VDE 0711), sowie mit F-Kennzeichnung oder MM-Kennzeichnung, maximale Einbauhöhe NV-Leuchten: 75 mm, HV-Leuchten: 80 mm, Lampenleistung Halogen max. 50 W, Lampenleistung LED max. 20 W, Klebefestigung oder Nagelbefestigung, Membran zur Lochung, Dichtbereich M16 - M32	97620101	1/8
IBTronic H120TT-S2 Auslassöffnung: 2-fach Gerätedose. Für die Installation von VDE geprüften Leuchten nach DIN EN 60598 (VDE 0711), sowie mit F-Kennzeichnung oder MM-Kennzeichnung, maximale Einbauhöhe NV-Leuchten: 75 mm, HV-Leuchten: 80 mm, Lampenleistung Halogen max. 50 W, Lampenleistung LED max. 20 W, Klebefestigung oder Nagelbefestigung, Membran zur Lochung, Dichtbereich M16 - M32	97620201	1/8
IBTronic H120TT-68 Auslassöffnung: Ø 68 mm. Für die Installation von VDE geprüften Leuchten nach DIN EN 60598 (VDE 0711), sowie mit F-Kennzeichnung oder MM-Kennzeichnung, maximale Einbauhöhe NV-Leuchten: 75 mm, HV-Leuchten: 80 mm, Lampenleistung Halogen max. 50 W, Lampenleistung LED max. 20 W, Klebefestigung oder Nagelbefestigung, Membran zur Lochung, Dichtbereich M16 - M32	97620501	1/8
IBTronic H120TT-0 Auslassöffnung: Ø 108 / 120 mm. Für die Installation von VDE geprüften Leuchten nach DIN EN 60598 (VDE 0711), sowie mit F-Kennzeichnung oder MM-Kennzeichnung, maximale Einbauhöhe NV-Leuchten: 75 mm, HV-Leuchten: 80 mm, Lampenleistung Halogen max. 50 W, Lampenleistung LED max. 20 W, Klebefestigung oder Nagelbefestigung, Membran zur Lochung, Dichtbereich M16 - M32	97620301	1/8
IBTronic H120TT-P Auslassöffnung wählbar: Fermacell®-Platte, variabel bis Ø 100 mm. Für die Installation von VDE geprüften Leuchten nach DIN EN 60598 (VDE 0711), sowie mit F-Kennzeichnung oder MM-Kennzeichnung, maximale Einbauhöhe NV-Leuchten: 75 mm, HV-Leuchten: 80 mm, Lampenleistung Halogen max. 50 W, Lampenleistung LED max. 20 W, Membran zur Lochung, Dichtbereich M16 - M32	97620401	1/8

Betoninstallation

Installationsbeispiele für die Werksfertigung



Installationsmöglichkeiten für die Werksfertigung

Die Installationslösungen für die Werksfertigung ermöglichen individuell geplante und vorgefertigte Wand- und Deckenelemente und sind gleichzeitig optimiert für serielles und modulares Bauen. Sehen Sie hier nur einige Beispiele für eine Vielzahl möglicher Produktanwendungen.



1



Precon Geräteverbindungsdose
Schalter- und Steckdosenverbindung

2



IBTLED 1-O Einbaugehäuse
Treppenstufenbeleuchtung

3



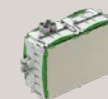
IBTLED Einbaugehäuse
Beamer (Medienanschluss)

4



IBTronic XL H 185 F
Deckenstrahler

5



IBTLED3-f Einbaugehäuse
Multi-Media-Anwendung

In Zeiten von Fachkräftemangel im Bau- und Elektrohandwerk sind individuell geplante und vorgefertigte Wand- und Deckenelemente die Lösung für hochwertiges Bauen bei gleichzeitig schnellen Errichtungszeiten. Die Fertigung erfolgt hier meistens in liegender Schalung. Spelsberg bietet geprüfte Elektroeinbaulösungen, optimiert für den Fertigungsprozess im Fertigteilwerk.

- Integrierte Rohradapter mit Rohrstopf und Zugentlastung
- Optimierte Frontteile für unterschiedliche Befestigung auf der Schalung
- Werkzeugfreie Adaption von weiteren Rohradaptern bei den Gerätedosen

Betoninstallation

Installationsbeispiele für die Werksfertigung



Ortbeton

Inhaltsverzeichnis

Bewehrungsdosen	38 - 44
U71 Geräte-, Geräteverbindungs-dosen	45 - 50
Deckendosen	51 - 64
Einbaukästen	55 - 57
Drillbox	58 - 63
Einsatzorte der IBT Dosen	45

Ortbeton

bedeutet eine individuelle Installation vor Ort. Hierbei wird zwischen liegender (z. B. Deckenschalung) mit nur einer Schalungsseite und stehender Schalung mit zwei Schalungsseiten (Arbeitsschalung mit Gegenschalung) unterschieden.

Betoninstallation

Die Bewehrungsdose



Installationslösungen für Sichtbeton

Die Ansichtsfläche von Sichtbeton ist das Spiegelbild der Schalungsoberfläche. Durch die innovative Bewehrungsdose wird eine perfekte Elektroinstallation innerhalb der Sichtbetonflächen ermöglicht, die die Schalungsoberflächen nicht beschädigt. Die Lochung erfolgt in bekannter Weise mit der IBT Stanzzange. Die Bewehrungsdose lässt sich schnell in die Bewehrung einschnappen.

Nach der Positionierung wird der Bewehrungsadapter mit „Rödeldraht“ fixiert. Das **patentierte Federsystem** gleicht verschiedene Betondeckungen von 20mm bis 60mm spielfrei aus, indem die Dose den Druck der Schalung einfach wie ein Stoßdämpfer ausgleicht. Somit wird ein passgenauer Sitz im Bereich der Sichtbetonanwendung oder der Gegenschalung gewährleistet.



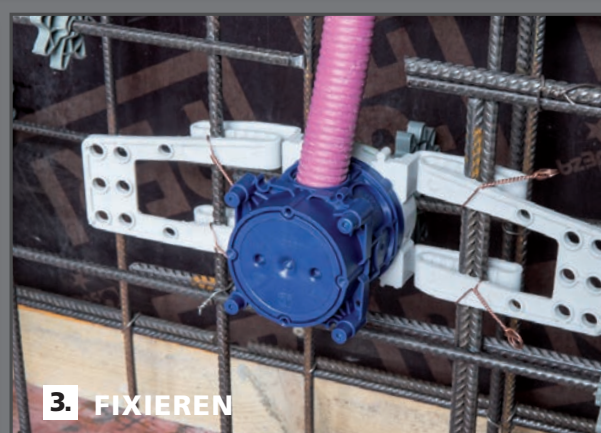
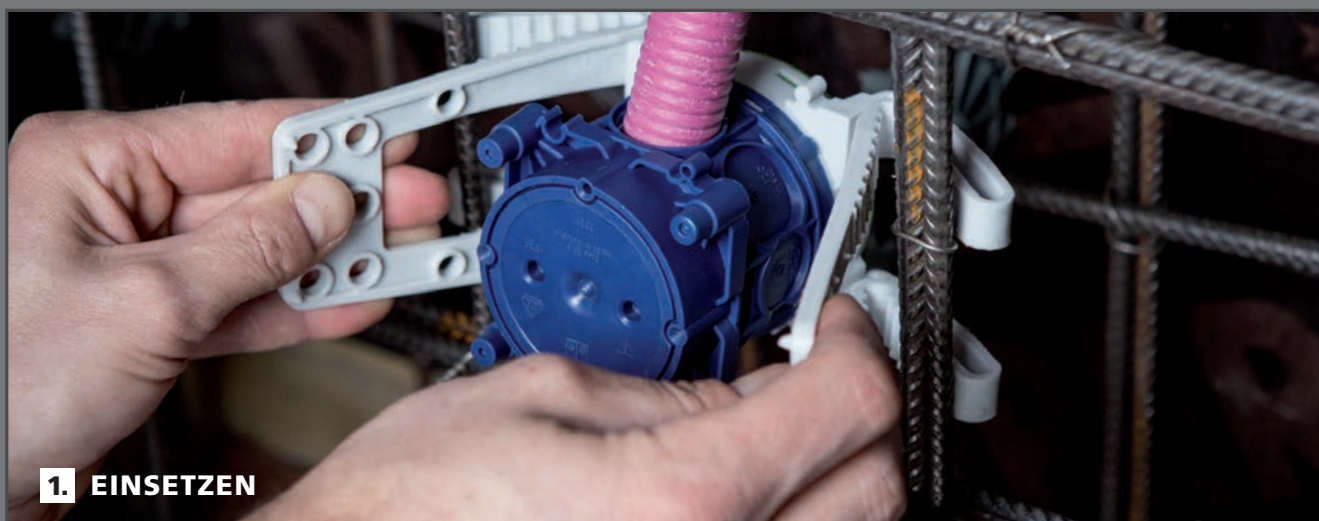


Die moderne Architektur ist geprägt von einer klaren, logischen Formensprache. Kubische Baukörper, Bauhaus-Stil oder Loftwohnungen – der Trend zu Sichtbeton ist ungebrochen. Sichtbeton betont die Ursprünglichkeit und Rohheit des Baustoffes und schafft eine hohe Plastizität des Bauteils.



Betoninstallation

Die Bewehrungsdose

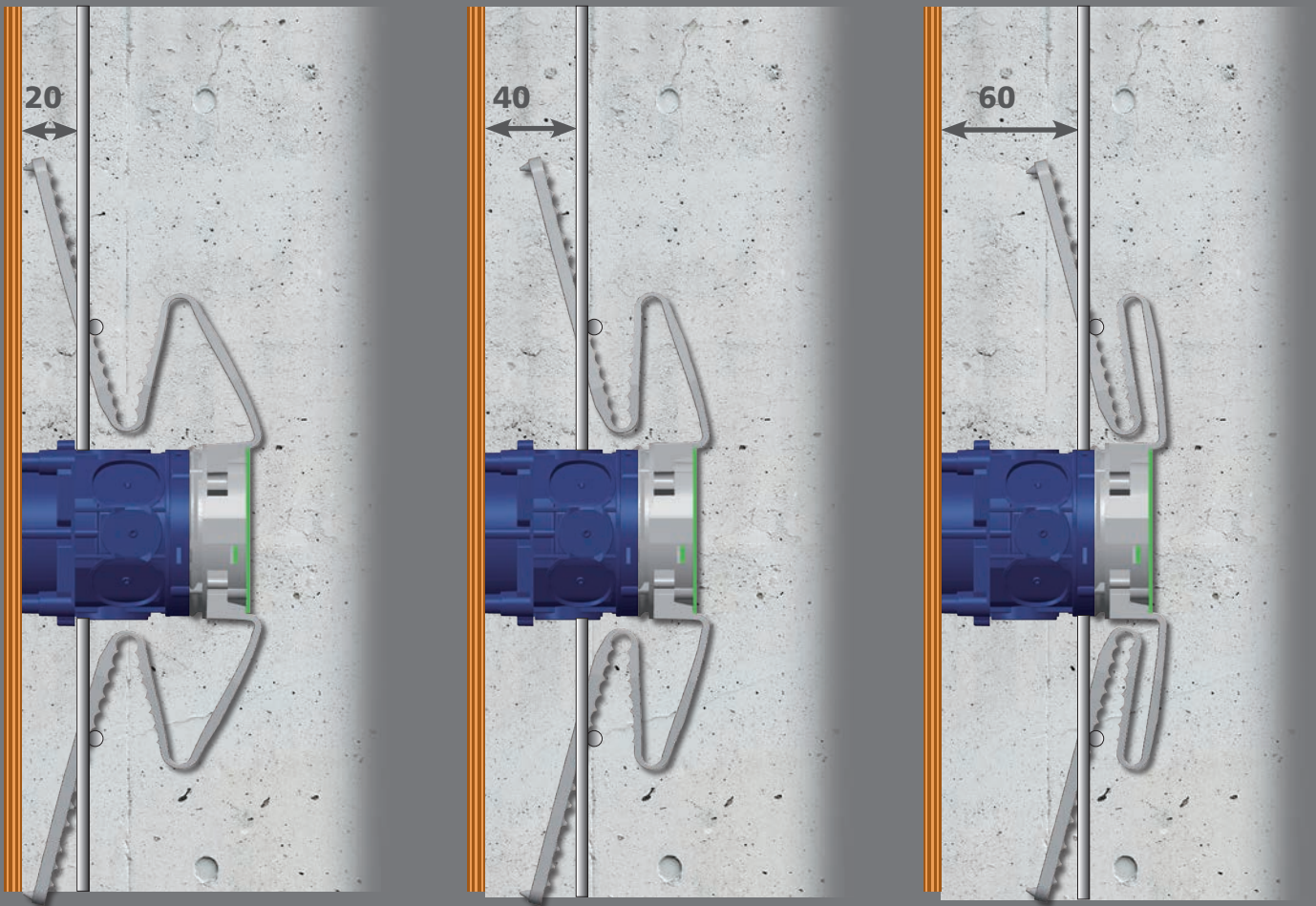


Eine leichte Montage...

Die Montage der Bewehrungsdose ist denkbar einfach. Die Lochung erfolgt in bekannter Weise mit der IBT Stanzzange (**Bestell-Nr. 978 100 01**) immer 2-3 mm kleiner als der Außendurchmesser des Rohres, um eine Zugentlastung zu gewährleisten.

Die Bewehrungsdose lässt sich schnell in die Bewehrung einsetzen und der Adapter passt sich dem Durchmesser der Bewehrungsstäbe an. Nach der Positionierung wird der Bewehrungsadapter mit Rödeldraht fixiert.

Betondeckung der Bewehrung



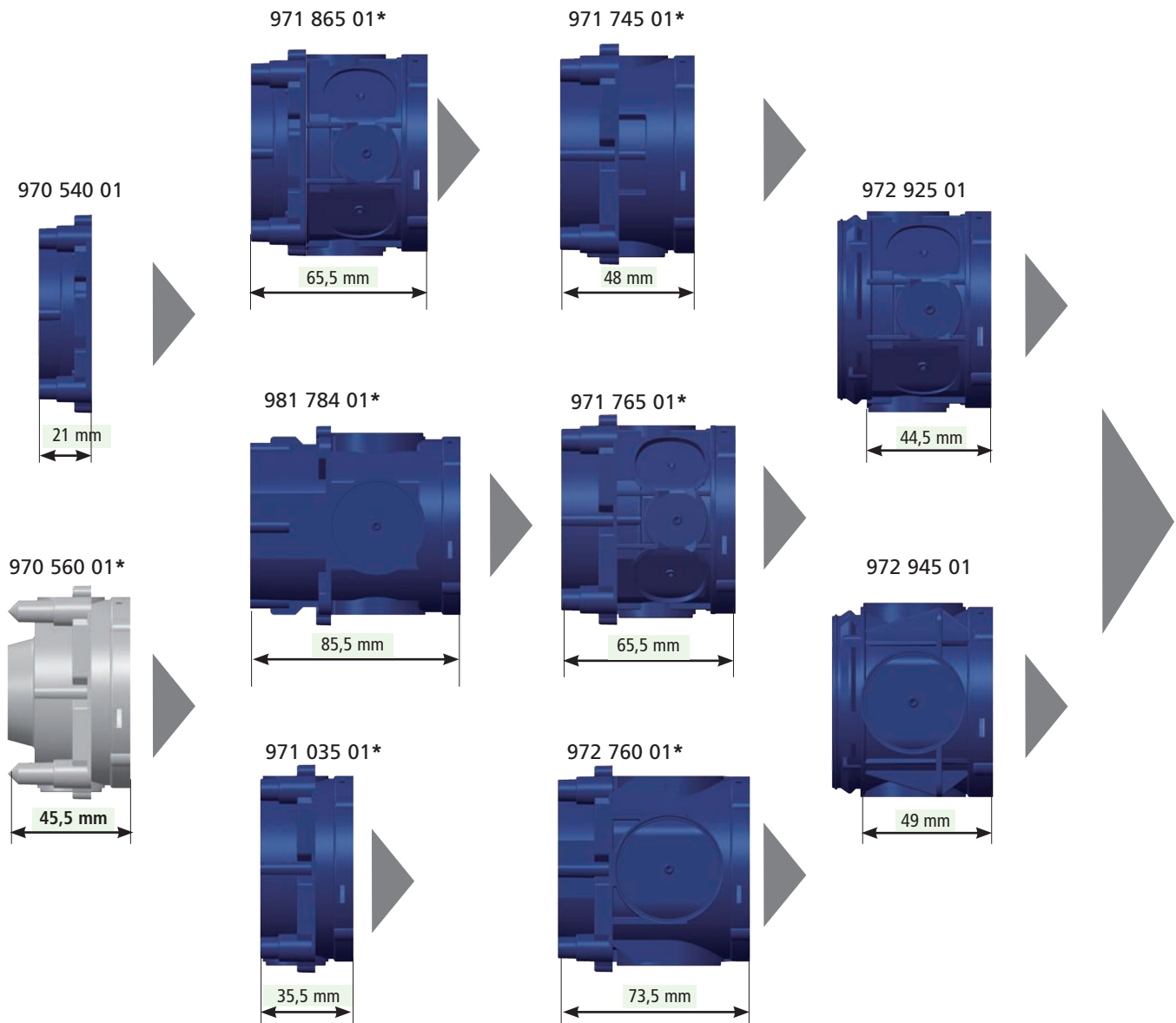
...durch **patentierte Federtechnik**

Das patentierte Federsystem gleicht verschiedene Betondeckungen von 20mm bis 60mm spielfrei aus, indem die Dose den Druck der Schalung einfach wie ein Stoßdämpfer ausgleicht.

Somit wird ein passgenauer Sitz im Bereich der Sichtbetonanwendung oder der Gegenschalung gewährleistet.

Bewehrungsdose

Der Universal-Bewehrungsadapter



Das Stecksystem - UNIVERSELL. GUT. DURCHDACHT.

Der Bewehrungsadapter 979 330 01 ist mit allen U 71 Dosen universell einsetzbar und bietet größte Flexibilität auf der Baustelle. Egal ob U 71 Flach-, Geräte-, Kuppel-, Geräteverbindungs-, Großrohr-, Deckenleuchtenanschluss-, Wandauslass-, Deckenverbindungs-, Leichtbeton- oder Tiefdose, für jede Anwendung die passende Kombination. Die Einbautiefe kann mit Hilfe der Tiefdose beliebig erweitert werden.

979 330 01



972 925 01



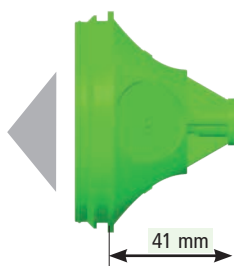
44,5 mm

972 945 01



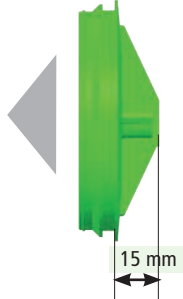
49 mm

971 748 01



41 mm

979 110 01

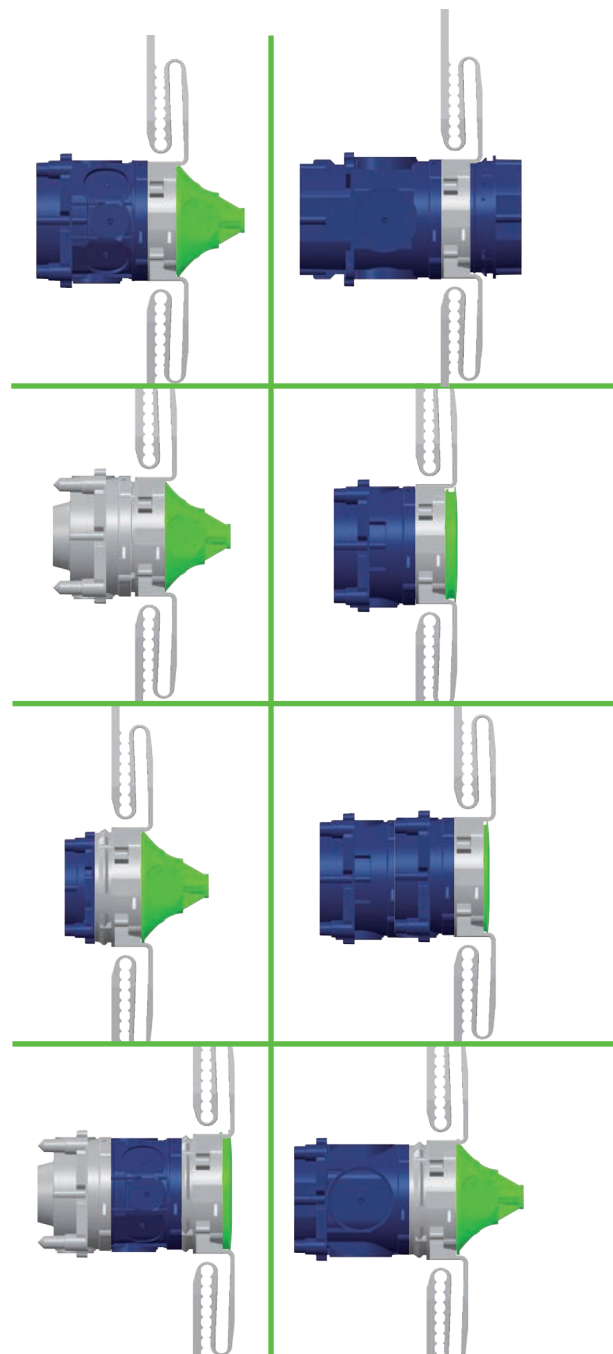


15 mm

Boden*

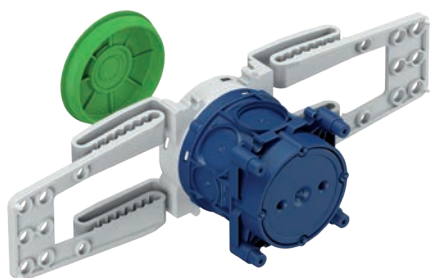


2 mm



*Bei allen U 71 Dosen inklusive

...mit vielen Kombinationsmöglichkeiten



Betoninstallation

IBT Bewehrungsadapter / Bewehrungsdose

U 71 Bewehrungsadapter

76 x 300 x 35 mm



Bewehrungsadapter, geeignet zur Aufnahme aller U71 Dosen (außer Perilex), kombinierbar im Normabstand 71 mm, Sichtbetoninstallation zur Gegenschalung ohne Abstützung mit Vormontage in der Bewehrung für den Betonbau, halogenfrei

Beschreibung

IBT BWA

Befestigung mittels Bewehrungsadapter in der Bewehrung

Artikelnr.

97933001

VPE

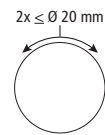
1/25

U 71 BWD WAD-35

76 x 300 x 65 mm



Bewehrungsdose, rückwärtig Boden grün mit Einführung max. 1x 25 mm, kombinierbar, geeignet für Gegenschalung ohne Abstützung, Vormontage in der Bewehrung, für den Betoneinbau, kombinierbar im Normabstand 71 mm, mit Schutzart IP30, Bemessungsisolationsspannung: 400V AC, zertifiziert nach VDE (DIN EN 60670-1/-22 (VDE 0606-1/-22)), halogenfrei



Beschreibung

U 71 BWD WAD-35

2-teilig, Höhe 65mm, 35 mm Ø Auslass vorn, Einführungen: 2 x bis 20 mm Ø, Betondeckung der Bewehrung von 20-60 mm, zum Anschluss von Wandleuchten nach VDE 0100, mit Schraubloch für Leuchtenbefestigung, Befestigung mittels Bewehrungsadapter in der Bewehrung, Membran zur Lochung, Dichtbereich M16 - M20

Artikelnr.

97016001

VPE

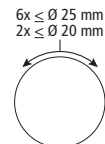
1/20

U 71 BWD GVD-2-60

76 x 300 x 65 mm



Bewehrungsdose, rückwärtig Boden grün mit Einführung max. 1x 25 mm, kombinierbar, geeignet für Gegenschalung ohne Abstützung, Vormontage in der Bewehrung, für den Betoneinbau, kombinierbar im Normabstand 71 mm, mit Schutzart IP30, Bemessungsisolationsspannung: 400V AC, zertifiziert nach VDE (DIN EN 60670-1/-22 (VDE 0606-1/-22)), halogenfrei



Beschreibung

U 71 BWD GVD-2-60

2-teilig, Höhe 85mm, 60 mm Ø Auslass vorn, Einführungen: 6 x bis 25 mm Ø, 2 x bis 20 mm Ø, Betondeckung der Bewehrung von 20-60 mm, VDE zertifiziert nach DIN EN 60670 (VDE 0606), Befestigung mittels Bewehrungsadapter in der Bewehrung, Membran zur Lochung, Dichtbereich M16 - M25

Artikelnr.

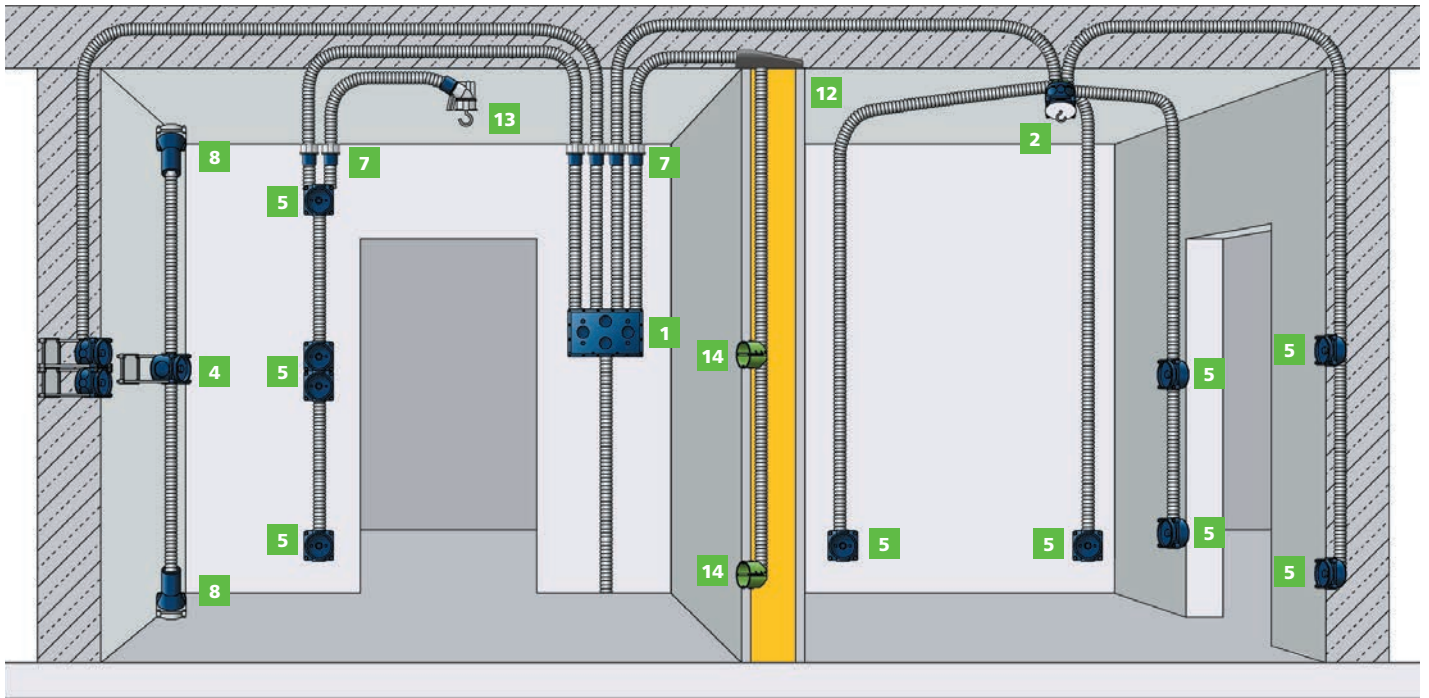
97116501

VPE

1/20

Einsatzorte

IBT Betoninstallation



Nr.	Beschreibung	Bestell-Nr.	Nr.	Beschreibung	Bestell-Nr.
1	 K 4 EK, Einbaukasten UP 015, Verteilerset	980 004 01 986 000 01	7	 ROP 18, Rohrkapsel ROK 1, alternativ mit Rohrkrümmer für geringe Rohrbiegewinkel	970 518 01 970 425 01
2	 U 71 DVD-2, Decken-Verbindungsdose DH 75-M5, mit Deckenhaken VD 75, und Verschlußdeckel	971 066 01 979 117 01 979 100 01	8	 KOT 18, Konustrichter für Steigleitungen	970 618 01
3	 U 71 GVD-2, Geräte-Verbindungsdose STH 70, mit 2 Stützholmen U 71 BSK-NA, und 1 Blindsockel bei Gegenschalung	971 065 01 979 570 01 979 530 01	12	 DAL 1 Deckenauslassleiste, M20 DAL 2 Deckenauslassleiste, M25 DAL 4 Deckenauslassleiste, M32	970 705 01 970 706 01 970 704 01
4	 U 71 GRO, Großrohrdose STH 70, mit 2 Stützholmen U 71 BSK-NA, und 1 Blindsockel bei Gegenschalung	972 960 01 979 570 01 979 530 01	13	 Rohrkapsel/Rohrkrümmer für Betoneinbau für ROK 1-S, Rohrtyp M20 ROK 2-S, Rohrtyp M25 ROK 3-S, Rohrtyp M32	970 720 01 970 725 01 970 732 01
5	 U 71 GRD, Gerätedose oder alternativ U 71 GVD-2, Geräte-Verbindungsdose	971 045 01 971 065 01	14	 HW 050 Hohlwand-Gerätedose oder HW 065 Hohlwand-Verbindungsdose	920 050 01 920 065 01



Installation im
Innenbereich



Sichere Elektroinstallation für den „Limbecker Platz“ in Essen

Das Einkaufszentrum „Limbecker Platz“ in Essen zählt mit einer Nutzfläche von 70.000 Quadratmetern und einem Investitionsvolumen von rund 300 Millionen Euro zu den größten innerstädtischen Malls in Deutschland.

Verborgen in seinen Betonwänden und -decken befinden sich die Produkte von Spelsberg und sorgen für den perfekten Rahmen der Elektroinstallation, denn die speziell für den Betonbau konzipierte IBT-Serie erlaubt eine optimale Installation hochwertiger Technik in Ortbeton wie im Fertigteilbau. Geräte- und Deckendosen, Verbindungskästen sowie sonstige Installationsgeräte müssen vor dem

eigentlichen Betonvorgang auf der Schalung befestigt und dann eingegossen werden. Das patentierte Dichtprinzip – eine Membran umschließt dabei das eingeführte Rohr – garantiert bei den IBT-Anschlussdosen und -kästen die Zugentlastung und Dichtigkeit der Komponenten.



Mehr als 200 Shops mit Spelsberg Technik

Dank patentierter Stützholztechnik können die Gehäuse zudem in horizontaler und vertikaler Schalung gleichermaßen sicher eingesetzt werden. Die Holme halten die Dose während des Gießens auch unter extremem Betondruck in der richtigen Position.

So garantieren die Betonlösungen von Spelsberg den Einsatz der hochwertigen elektrischen Geräte auf Plätzen, in Gängen und in den mehr als 200 Shops.



Betoninstallation

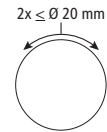
IBT Geräteverbindungs Dosen

U 71 FD Flachdose

71 x 71 x 38 mm



Flachdose, flache Bauform für extrem dünne Wände, 2 Schraubdomen mit Schraubabstand 60 mm, kombinierbar im Normabstand 71 mm, vollisolierter Leitungsübergang, geeignet für alle Schalungsarten und Gegenschalung, mit Schutzart IP30, Bemessungsisolationsspannung: 400V AC, halogenfrei



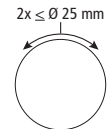
Beschreibung	Artikelnr.	VPE
U 71 FD Klebefestigung oder Nagelbefestigung, Membran zur Lochung, Dichtbereich M16 - M20, stützholmfähig	97103501	1/100
Empfohlenes Zubehör:	Artikelnr.	VPE
VD 75 Verschlussdeckel mit Befestigungsschrauben	97910001	25/200

U 71 GRD Gerätedose

71 x 71 x 50 mm



Gerätedose, 2 Schraubdomen mit Schraubabstand 60 mm, kombinierbar im Normabstand 71 mm, vollisolierter Leitungsübergang, geeignet für alle Schalungsarten und Gegenschalung, mit Schutzart IP30, Bemessungsisolationsspannung: 400V AC, zertifiziert nach VDE (DIN EN 60670-1/-22 (VDE 0606-1/-22)), halogenfrei



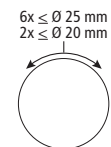
Beschreibung	Artikelnr.	VPE
U 71 GRD 2-teilig, Magnet- oder Nagelbefestigung, Membran zur Lochung, Dichtbereich M16 - M25, stützholmfähig	97104501	1/100
U 71 K GRD 2-teilig, Klebefestigung oder Nagelbefestigung, Membran zur Lochung, Dichtbereich M16 - M25, stützholmfähig	97174501	1/100
Empfohlenes Zubehör:	Artikelnr.	VPE
VD 75 Verschlussdeckel mit Befestigungsschrauben	97910001	25/200

U 71 GVD-2 Geräte-Verbindungsdose 2-teilig

71 x 71 x 68 mm



Geräte-Verbindungsdose, 4 Schraubdomen mit Schraubabstand 60 mm, kombinierbar im Normabstand 71 mm, vollisolierter Leitungsübergang, geeignet für alle Schalungsarten und Gegenschalung, mit Schutzart IP30, Bemessungsisolationsspannung: 400V AC, zertifiziert nach VDE (DIN EN 60670-1/-22 (VDE 0606-1/-22)), halogenfrei



Beschreibung	Artikelnr.	VPE
U 71 GVD-2 2-teilig, mit vergrößertem Anschlussraum, Magnet- oder Nagelbefestigung, Membran zur Lochung, Dichtbereich M16 - M25, stützholmfähig	97106501	1/80
U 71 K GVD-2 2-teilig, mit vergrößertem Anschlussraum, Klebefestigung oder Nagelbefestigung, Membran zur Lochung, Dichtbereich M16 - M25, stützholmfähig	97176501	1/80
Empfohlenes Zubehör:	Artikelnr.	VPE
VD 75 Verschlussdeckel mit Befestigungsschrauben	97910001	25/200

Betoninstallation

IBT Geräteverbindungs Dosen

U 71 GVD-3 Geräte-Verbindungsdose 3-teilig

71 x 71 x 68 mm



Geräte-Verbindungsdose, auch in Fertigteilwerken, 4 Schraubdome mit Schraubabstand 60 mm, kombinierbar im Normabstand 71 mm, vollisolierter Leitungsübergang, geeignet für alle Schalungsarten und Gegenschalung, mit Schutzart IP30, Bemessungsisolationsspannung: 400V AC, zertifiziert nach VDE (DIN EN 60670-1/-22 (VDE 0606-1/-22)), halogenfrei



Beschreibung	Artikelnr.	VPE
U 71 GVD-3 3-teilig, Magnet- oder Nagelbefestigung, Membran zur Lochung, Dichtbereich M16 - M25, stützholmfähig	97136501	1/80
U 71 K GVD-3 3-teilig, Klebefestigung oder Nagelbefestigung, Membran zur Lochung, Dichtbereich M16 - M25, stützholmfähig	97186501	1/80
Empfohlenes Zubehör:	Artikelnr.	VPE
VD 75 Verschlussdeckel mit Befestigungsschrauben	97910001	25/200

U 71 GRO Großrohrdose

71 x 71 x 76 mm



Großrohrdose, 4 Schraubdome mit Schraubabstand 60 mm, kombinierbar im Normabstand 71 mm, vollisolierter Leitungsübergang, geeignet für alle Schalungsarten und Gegenschalung, mit Schutzart IP30, Bemessungsisolationsspannung: 400V AC, zertifiziert nach VDE (DIN EN 60670-1/-22 (VDE 0606-1/-22)), halogenfrei



Beschreibung	Artikelnr.	VPE
U 71 GRO 2-teilig, Klebefestigung oder Nagelbefestigung, Membran zur Lochung, Dichtbereich M16 - M40, stützholmfähig	97296001	1/65
U 71 K GRO 2-teilig, Klebefestigung oder Nagelbefestigung, Membran zur Lochung, Dichtbereich M16 - M40, stützholmfähig	97276001	1/75
Empfohlenes Zubehör:	Artikelnr.	VPE
VD 75 Verschlussdeckel mit Befestigungsschrauben	97910001	25/200

WAD Wandauslassdose

71 x 71 x 48 mm



Wandauslassdose, zum Anschluss von Wandleuchten nach VDE 0100, mit Schraubloch für Leuchtenbefestigung, kombinierbar, Auslassöffnung vorne 35 mm, mit Schutzart IP30, Bemessungsisolationsspannung: 400V AC, halogenfrei



Beschreibung	Artikelnr.	VPE
WAD 2-teilig, geeignet für alle Schalungsarten und Gegenschalung, Klebefestigung oder Nagelbefestigung, Membran zur Lochung, Dichtbereich M16 - M20, stützholmfähig	97056001	1/100
WAD VD 2-teilig, Verschlussdeckel weiß, 35 mm Ø, als Auslass-Abdeckung	97056201	1/600

Betoninstallation

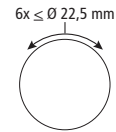
IBT Gerätedosen

U 71 Perilex Gerätedose

71 x 71 x 50 mm



Gerätedose, Schraubabstand 67 mm, für Perilex®-Einsätze 16 A, FR-UP-Geräte, CEE-Steckdosen 5-polig 16 A, mit Schutzart IP30, Bemessungsisolationsspannung: 400V AC, halogenfrei



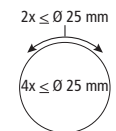
Beschreibung	Artikelnr.	VPE
U 71 Perilex 2-teilig, Magnet- oder Nagelbefestigung, Membran zur Lochung, Dichtbereich M16 - M25, stützholmfähig	97305001	1/50
Empfohlenes Zubehör:	Artikelnr.	VPE
VD 75 Verschlussdeckel mit Befestigungsschrauben	97910001	25/200

U 71 KUD Kuppeldose

71 x 71 x 91 mm



Kuppeldose, auch als Deckendose einsetzbar, 2 Schraubdome mit Schraubabstand 60 mm, kombinierbar im Normabstand 71 mm, vollisolierter Leitungsübergang, geeignet für alle Schalungsarten und Gegenschalung, mit Schutzart IP30, Bemessungsisolationsspannung: 400V AC, halogenfrei, Anzahl Einführungen 45°: 4



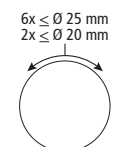
Beschreibung	Artikelnr.	VPE
U 71 KUD 2-teilig, Magnet- oder Nagelbefestigung, Membran zur Lochung, Dichtbereich M16 - M25, stützholmfähig	97104701	1/100
U 71 KUD-M5 2-teilig, Membran zur Lochung, Dichtbereich M16 - M25	97124801	1/100
Empfohlenes Zubehör:	Artikelnr.	VPE
VD 75 Verschlussdeckel mit Befestigungsschrauben	97910001	25/200
DH 90-M5 Deckenhaken 90 mm	97912201	100/600

U 71 TD-44

71 x 71 x 49 mm



Tiefdose, als Aufsatzgehäuse für alle U 71-Dosen bei Verwendung von Betonrohr bis M25, Schraubabstand 60 mm, schafft zusätzlichen Bauraum von 44mm Tiefe, mit Schutzart IP00, Bemessungsisolationsspannung: 400V AC, halogenfrei



Beschreibung	Artikelnr.	VPE
U 71 TD-44 Aufraubar, Membran zur Lochung, Dichtbereich M16 - M25	97292501	1/100

Betoninstallation

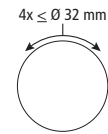
IBT Deckendosen

U 71 TD-49

71 x 71 x 49 mm



Tiefdose, als Aufsatzgehäuse für alle U 71-Dosen bei Verwendung von Rohren bis M32, Schraubabstand 60 mm, schafft zusätzlichen Bauraum von 49mm Tiefe, mit Schutzart IP00, Bemessungsisolationsspannung: 400V AC, halogenfrei



Beschreibung

U 71 TD-49

Aufrastbar, Membran zur Lochung, Dichtbereich M16 - M32

Artikelnr.

97294501

VPE

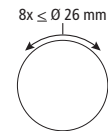
1/100

U 86 DVD Universal- Deckendose

74 x 106 mm



Deckenverbindungsdose, für Plattendecken bis 4,5 cm Stärke, mit M5 Gewindebuchse (Traglast 10kg) zur Aufnahme eines Deckenhakens, Lampenleistung LED max. 3 W, Lampenleistung Halogen max. 6,5 W. Der Einsatz der U86 als Leuchten-einbaugeschäse in großen Bauteilen, wie Elementdecke oder Filigrandecke, entspricht nicht dem anerkannten Stand der Technik. Die dort zulässigen Verlegetoleranzen erlauben grundsätzlich keinen präzisen Einbau, mit Schutzart IP30, Bemessungsisolationsspannung: 400V AC, halogenfrei



Beschreibung

U 86 DVD-2

Magnet- oder Nagelbefestigung, Membran zur Lochung, Dichtbereich M16 - M25

U 86 K DVD-2

Klebefestigung oder Nagelbefestigung, Membran zur Lochung, Dichtbereich M16 - M25

U 86 K DVD-3

Klebefestigung oder Nagelbefestigung, Membran zur Lochung, Dichtbereich M16 - M25

Empfohlenes Zubehör:

VD 75

Verschlussdeckel mit Befestigungsschrauben

DH 100-M5

Deckenhaken 100 mm

HW VD-67

Verschlussdeckel für Type HW 070, Schraubenabstand 67 mm

Artikelnr.

97308102

97378101

97378301

Artikelnr.

97910001

97911901

92510001

VPE

1/50

1/50

1/50

VPE

25/200

100/600

1/300

Betoninstallation

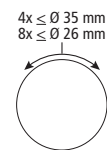
IBT Deckendosen

U 120 GRO Großrohr-Deckendose

74 x 122 mm



Großrohrdose, für Plattendecken bis 6,5 cm Stärke, mit M5 Gewindebuchse (Traglast 10kg) zur Aufnahme eines Deckenhakens, Lampenleistung Halogen max. 6,5 W, Lampenleistung LED max. 3 W. Der Einsatz der U120 als Leuchteinbaugehäuse in großen Bauteilen, wie Elementdecke oder Filigrandecke, entspricht nicht dem anerkannten Stand der Technik. Die dort zulässigen Verlegetoleranzen erlauben grundsätzlich keinen präzisen Einbau, mit Schutzart IP30, Bemessungsisolationsspannung: 400V AC, halogenfrei



Beschreibung	Artikelnr.	VPE
U 120 GRO-3 Magnet- oder Nagelbefestigung, Membran zur Lochung, Dichtbereich M16 - M32	97331201	1/35
U 120 K GRO-3 Klebefestigung oder Nagelbefestigung, Membran zur Lochung, Dichtbereich M16 - M32	97371301	1/35
U 120 K GRO-2 Klebefestigung oder Nagelbefestigung, Membran zur Lochung, Dichtbereich M16 - M32	97371201	1/40
Empfohlenes Zubehör:	Artikelnr.	VPE
VD 75 Verschlussdeckel mit Befestigungsschrauben	97910001	25/200
DH 115-M5 Deckenhaken 115 mm	97912101	100/600
HW VD-67 Verschlussdeckel für Type HW 070, Schraubenabstand 67 mm	92510001	1/300

Betoninstallation

IBT Deckendosen

U 71 DAD Deckenleuchtenanschlussdose

71 x 71 x 106 mm



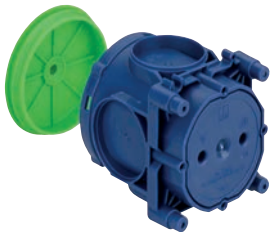
Deckenleuchtenanschlussdose, kombinierbar, Auslass von 35 mm, 2-teilig, geeignet für alle Schalungsarten und Gegenschalung, 89 mm hoch, rückwärtige Kuppel mit M5 Gewindebuchse (Traglast 10kg) zur Aufnahme eines Deckenhakens, mit Schutzart IP30, Bemessungsisolationsspannung: 400V AC, halogenfrei, Anzahl Einführungen 45°: 4



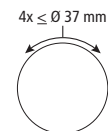
Beschreibung	Artikelnr.	VPE
U 71 DAD Klebefestigung oder Nagelbefestigung, Membran zur Lochung, Dichtbereich M16 - M25, stützholmfähig	97154801	1/100
Empfohlenes Zubehör:	Artikelnr.	VPE
WAD VD Wandauslassdose Verschlussdeckel weiß, 35 mm Ø, als Auslass-Abdeckung	97056201	1/600
DH 90-M5 Deckenhaken 90 mm	97912201	100/600
DH 100-M5 Deckenhaken 100 mm	97911901	100/600

U 71 DGR Decken Großrohrdose

71 x 71 x 89 mm



Großrohrdose, Durchmesser 60 mm Ø, 4 Schraubdomen mit Schraubabstand 60 mm, kombinierbar, mit M5 Gewindebuchse (Traglast 10kg) zur Aufnahme eines Deckenhakens, geeignet für alle Schalungsarten und Gegenschalung, mit Schutzart IP30, Bemessungsisolationsspannung: 400V AC, halogenfrei



Beschreibung	Artikelnr.	VPE
U 71 DGR 2-teilig, Klebefestigung oder Nagelbefestigung, Membran zur Lochung, Dichtbereich M16 - M40, stützholmfähig	97277001	1/75
Empfohlenes Zubehör:	Artikelnr.	VPE
DH 90-M5 Deckenhaken 90 mm	97912201	100/600
DH 100-M5 Deckenhaken 100 mm	97911901	100/600

Betoninstallation

IBT Deckendosen

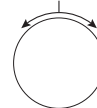
U 71 DVD Decken-Verbindungsdose

71 x 71 x 79 mm



Deckenverbindungsdose, 4 Schraubdomen mit Schraubabstand 60 mm, mit M5 Gewindebuchse (Traglast 10kg) zur Aufnahme eines Deckenhakens, kombinierbar im Normabstand 71 mm, vollisolierter Leitungsübergang, geeignet für alle Schalungsarten und Gegenschalung, mit Schutzart IP30, Bemessungsisolationsspannung: 400V AC, halogenfrei

6x ≤ Ø 25 mm
2x ≤ Ø 20 mm



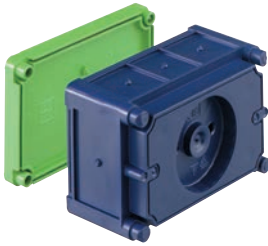
Beschreibung	Artikelnr.	VPE
U 71 DVD-2 Magnet- oder Nagelbefestigung, Membran zur Lochung, Dichtbereich M16 - M25, stützholmfähig	97106601	1/50
U 71 K DVD-2 Klebefestigung oder Nagelbefestigung, Membran zur Lochung, Dichtbereich M16 - M25	97176601	1/50
U 71 K DVD-3 Klebefestigung oder Nagelbefestigung, Membran zur Lochung, Dichtbereich M16 - M25	97186601	1/50
Empfohlenes Zubehör:	Artikelnr.	VPE
VD 75 Verschlussdeckel mit Befestigungsschrauben	97910001	25/200
DH 75-M5 Deckenhaken 75 mm	97911701	100/600

Betoninstallation

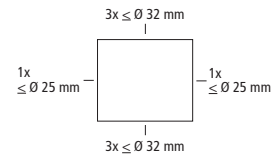
IBT Einbaukästen

K0 EK Einbaukasten

111 x 71 x 61 mm



Einbaukasten, geeignet als Verbindungskasten, Schraubabstand 83,5 (3 9/32 inch.) und 100 mm, entspricht AFI-Standard, zum Geräteeinbau „American Standard 432“, nach NEMA Publ. NO.OS 1, kombinierbar, mit Schutzart IP30, Bemessungsisolationsspannung: 400V AC, halogenfrei



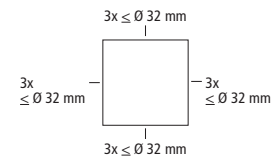
Beschreibung	Artikelnr.	VPE
K0 EK Magnet- oder Nagelbefestigung, Membran zur Lochung, Dichtbereich M16 - M25, stützholmfähig	97700101	1/50
Empfohlenes Zubehör:	Artikelnr.	VPE
K0 VD Verschlussdeckel	97710001	30/180
K0 K15 BL Blindleiste Blindleiste 2 Stück pro Kasten	97953201	1/200

K15 EK Einbaukasten

116 x 111 x 61 mm



Einbaukasten, geeignet als Verbindungskasten mit großem Klemmenraum, Schraubabstand 2 x 83,5 (3 9/32 inch.) und 1 x 100 mm, entspricht AFI-Standard, zum Geräteeinbau „American Standard“, nach NEMA Publ. NO.OS 1, entspricht der »„4“ square box« für 2 Geräte, kombinierbar, mit Schutzart IP30, Bemessungsisolationsspannung: 400V AC, halogenfrei



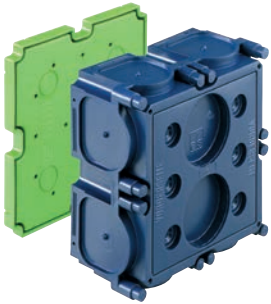
Beschreibung	Artikelnr.	VPE
K15 EK Magnet- oder Nagelbefestigung, Membran zur Lochung, Dichtbereich M16 - M32, stützholmfähig	97700201	1/30
Empfohlenes Zubehör:	Artikelnr.	VPE
K15 VD Verschlussdeckel	97710501	15/90
K0 K15 BL Blindleiste Blindleiste 2 Stück pro Kasten	97953201	1/200

Betoninstallation

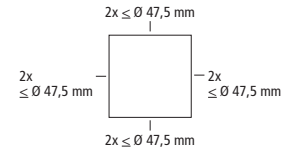
IBT Einbaukästen

K3 EK Einbaukasten

142 x 142 x 70 mm



Einbaukasten, vorbereitet für Aufnahme der WK-Klemmen 2,5 - 25 mm², geeignet zur Aufnahme einer 20-poligen Telefon-Anschlussleiste oder als Telefon-Durchgangskasten nach DIN 47614-615, kombinierbar, mit Schutzart IP30, Bemessungsisolationsspannung: 400V AC, zertifiziert nach VDE (DIN EN 50085-1 (VDE 0604-1)), halogenfrei



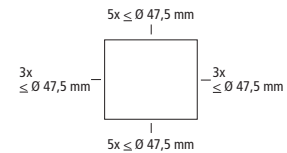
Beschreibung	Artikelnr.	VPE
K3 EK Magnet- oder Nagelbefestigung, Membran zur Lochung, Dichtbereich M16 - M50, stützholmfähig	98000201	1/15
Empfohlenes Zubehör:	Artikelnr.	VPE
K3 VD Verschlussdeckel	98010001	1/50

K4 EK Einbaukasten

311 x 202 x 87 mm



Einbaukasten, vorbereitet für Aufnahme der WK-Klemmen 2,5 - 25 mm², geeignet zur Aufnahme einer 40-poligen Telefon-Anschlussleiste, als Telefon-Durchgangskasten nach DIN 47614-615, oder als Unterverteilung in Kombination mit dem UP 015 (1-reihig, 15 TE), mit Schutzart IP30, Bemessungsisolationsspannung: 400V AC, halogenfrei



Beschreibung	Artikelnr.	VPE
K4 EK Magnet- oder Nagelbefestigung, Membran zur Lochung, Dichtbereich M16 - M50, stützholmfähig	98000401	1/4
Empfohlenes Zubehör:	Artikelnr.	VPE
K4 VD Verschlussdeckel	98010401	1/10

Betoninstallation

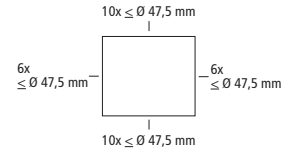
IBT Einbaukästen

K4 - H EK Einbaukasten

311 x 202 x 158 mm



Universelles Einbaugehäuse, zum Einbau von NV/HV/LED-Leuchten und Lautsprechern, vorbereitet für Aufnahme der WK-Klemmen 2,5 - 25 mm², geeignet zur Aufnahme einer 40-poligen Telefon-Anschlussleiste, als Telefon-Durchgangskasten nach DIN 47614-615, oder als Unterverteilung in Kombination mit dem UP 015 (1-reihig, 15 TE), mit Schutzart IP30, Bemessungsisolationsspannung: 400V AC, halogenfrei



Beschreibung	Artikelnr.	VPE
K4-H EK ohne Fermacell®-Platte, Lampenleistung max. 50W / LED 40W, Magnet- oder Nagelbefestigung, Membran zur Lochung, Dichtbereich M16 - M50, stützholmfähig	98000501	1/2
K4-H-P EK Auslassöffnung Fermacell®-Platte (Tragfähigkeit max. 10 kg), variabel bis max. 220 x 150 mm, maximale Einbauhöhe NV-Leuchten: 130 mm, HV-Leuchten: 135 mm, elektronische Trafos bis max. 150 VA, Lampenleistung max. 50W / LED 40W, Magnet- oder Nagelbefestigung, Membran zur Lochung, Dichtbereich M16 - M50, stützholmfähig	98000601	1/2
Empfohlenes Zubehör:	Artikelnr.	VPE
K4 VD Verschlussdeckel	98010401	1/10

UP 015 – Verteilerset

311 x 202 x 87 mm



Verteilerset, 15 Teilungseinheiten, Kunststoff-Blendrahmen und -Tür, weiß, mit Schnappverschluss, 35 mm-DIN-Normschiene, PE/N-Klemmen, Abdeckstreifen und Beschriftungsfeld für Einbaukasten K4 EK, Bemessungsisolationsspannung: 400V AC, halogenfrei

Beschreibung	Artikelnr.	VPE
UP 015 1-reihig	98600001	1/6



Installation im
Innenbereich



IBTronic XL Drillbox | „Einbauen und fertig!“

Nachträglicher Einbau von Leuchteneinbaugehäusen kann so einfach sein

Die Firma ABS – Haustechnik liefert alles rund um die Bereiche Heizung/ Sanitär, Elektro, Maler, Fußboden / Fliesen, Gebäudemanagement, Altbausanierung und Brand / Leitungswasserschäden.

Im Rahmen eines Projektes war es erforderlich kurzfristig in bestehende Elementdecken vor dem finalen Betonieren rund 140 Leuchteneinbaugehäuse für Einbaustrahler / Downspots nachzurüsten.





„Dabei bin ich auf die IBTronic Drillbox von Spelsberg gestoßen. Die Beratung am Telefon war ausführlich, so dass alle Fragen im Vorfeld geklärt werden konnten. Die Lieferung erfolgte schnell und der Einbau verlief ebenfalls einfach und problemlos. Der Vorteil liegt aus meiner Sicht ganz klar darin, dass nach dem Durchbohren der Decke und Montage der Drillbox keine zusätzlichen Stützen benötigt werden. Einbauen und fertig!

Dadurch wird sowohl der zeitliche Aufwand, als auch das vorzuhaltende Material enorm reduziert. Unser Kunde war auch in höchstem Maße zufrieden. Ich kann die Drillbox für solche Projekte nur empfehlen. Danke auch noch für die fachliche Beratung.“

Volker Leffek
Geschäftsführer ABS-Haustechnik



Betoninstallation

IBTronic XL Drillbox



- Universelles Einbaugehäuse zur nachträglichen Montage in Fertigteildecken
- Zum Einbau von NV / HV und LED-Leuchten
- Der 2-teilige Leuchtenadapter kann Deckenstärken von 45-70 mm problemlos ausgleichen. Die Deckenauslassöffnung beträgt 76 mm, wobei der Außenringdurchmesser der Leuchte mindestens 85 mm betragen muss. Die Haltefedern werden im Leuchtenadapter arretiert. Die Leuchteneinheit wird montiert bis der Leuchtenabdeckring deckenbündig abschließt.

► Leuchteneinbau

- Ø 82 mm Kernlochbohrung
- Gehäuse befestigen und Verrohrung vornehmen
- Trafoeinbau bis max. 150 VA
- Für die Installation VDE geprüfter Leuchten nach DIN EN 60598 sowie mit ∇ oder $\nabla\nabla$ Kennzeichnung
- Lampenleistung max. 50 W Alu

► Flexibel einführen

- 8 integrierte Rohreinführungen für glattes und gewelltes Rohr (4 x M20, 4 x M25)
- Integrierte Rohrstopper und Zugentlastung
- 8 ausschlagbare Membraneinführungen
- Rohreinführungen oberhalb der Fertigteildecke



Betoninstallation

IBTronic XL Drillbox 150



IBTronic XL Drillbox
auf YouTube



- Universelles Einbaugehäuse zur nachträglichen Montage in Fertigteildecken
- Zum Einbau von NV / HV / LED-Leuchten und Lautsprechern
- Ø 150 mm Kernlochbohrung
- Fermacell®-Platte mit Toleranzaus gleich variabel bis max. Ø 100 mm
- Für die Installation VDE geprüfter Leuchten nach DIN EN 60598 sowie mit oder Kennzeichnung
- Lampenleistung max. 50 W Cool Beam

► Flexibel einführen

- 8 integrierte Rohreinführungen für glattes und gewelltes Rohr (4 x M20, 4 x M25)
- Integrierte Rohrstopper und Zugentlastung
- 8 ausschlagbare Membraneinführungen
- Rohreinführungen oberhalb der Fertigteildecke



Betoninstallation

IBTronic XL Drillbox | Für den nachträglichen Einbau in Fertigteildecken

IBTronic XL Drillbox

255 x 280 x 92 mm



Gehäuse, für Fertigteilbau, zum Einbau von NV/HV/LED-Leuchten, geeignet für die nachträgliche Installation in Fertigteildecken von 45-70 mm mittels \varnothing 82 mm Kernbohrung, für die Installation von VDE geprüften Leuchten nach DIN EN 60598 (VDE 0711), sowie mit F-Kennzeichnung oder MM-Kennzeichnung, maximale Einbauhöhe NV-Leuchten: 105 mm, HV-Leuchten: 110 mm, Lampenleistung max. 50 W Alu, mit zusätzlichem Anschlussraum, (z.B. zum Einbau eines elektronischen Sicherheitstransformators bis max. 150 VA), Bemessungsisolationsspannung: 400V AC, halogenfrei

Beschreibung	Artikelnr.	VPE
IBTronic XL Drillbox Auslassöffnung: \varnothing 76 mm, ARD (Außenringdurchmesser der Leuchte), min. \varnothing 85 mm, 8 Kombi-Rohr-Einführungen 4 x M20, 4 x M25, integrierte Rohrstopper und Zugentlastung für Rohre M20, M25, Dübelbefestigung auf Elementdecke, Integrierte Rohradapter, Dichtbereich M20 - M25	97680101	1/6

Leuchtenmontagekit



Leuchtenmontagekit als Ersatzteil für IBTronic XL Drillbox und IBTronic XL E

Beschreibung	Artikelnr.	VPE
LMK 76	97980301	1/1

Betoninstallation

IBTronic XL Drillbox 150 | Für den nachträglichen Einbau in Fertigteildecken

IBTronic XL Drillbox 150

255 x 280 x 92 mm



Gehäuse, für Fertigteilbau, zum Einbau von NV/HV/LED-Leuchten, geeignet für die nachträgliche Installation in Fertigteildecken von 45-70 mm mittels Ø 152 mm Kernbohrung, für die Installation von VDE geprüften Leuchten nach DIN EN 60598 (VDE 0711), sowie mit F-Kennzeichnung oder MM-Kennzeichnung, maximale Einbauhöhe NV-Leuchten: 105 mm, HV-Leuchten: 110 mm, Lampenleistung max. 50 W Alu, mit zusätzlichem Anschlussraum, (z.B. zum Einbau eines elektronischen Sicherheitstransformators bis max. 150 VA), Bemessungsisolationsspannung: 400V AC, halogenfrei

Beschreibung

IBTronic XL Drillbox 150

Auslassöffnung wählbar: Fermacell®-Platte, variabel bis Ø 100 mm, 8 Kombi-Rohr-Einführungen 4 x M20, 4 x M25, integrierte Rohrstopper und Zugentlastung für Rohre M20, M25, Dübelbefestigung auf Elementdecke, Integrierte Rohradapter, Dichtbereich M20 - M25

Artikelnr.

97680401

VPE

1/6

Wand- und Deckenübergänge

Inhaltsverzeichnis

UVA, KOT, ROP, ROK, DAL 64 - 73

Anwendungsbilder

UVA Universalauslass 70

RVB Rohrverbinder 70

DAL Universal-Auslassleisten 71

Rohrkapsel, Rohrkrümmer, Stützholme 72 - 73

Betoninstallation

IBT Wand- und Deckenübergänge

ROP Rohrkapsel



Rohrkapsel, mit Unterteil, zur Aufnahme verschiedener Rohrdurchmesser, Bemessungsisolationsspannung: 400V AC, halogenfrei, Anzahl Einführungen 30°: 1

Beschreibung	Artikelnr.	VPE
ROP 20 Klebefestigung oder Nagelbefestigung, Dichtbereich M20, stützholmfähig	97051801	1/210
ROP 25 Klebefestigung oder Nagelbefestigung, Dichtbereich M25, stützholmfähig	97052301	1/90
ROP 32 Klebefestigung oder Nagelbefestigung, Dichtbereich M32, stützholmfähig	97053001	1/90
ROP 40 Klebefestigung oder Nagelbefestigung, Dichtbereich M40, stützholmfähig	97053701	1/-

ROK Rohrkrümmer



Rohrkrümmer, Bemessungsisolationsspannung: 400V AC, halogenfrei, Anzahl Einführungen 30°: 1

Beschreibung	Artikelnr.	VPE
ROK 20 für 30° Einführung zum Einbau in Rohrkapsel (klein) 97051801, M20, Dichtbereich M20	97042501	1/300
ROK 25 für 30° Einführung zum Einbau in Rohrkapsel (mittel) 97052301, M25, Dichtbereich M25	97043001	1/120
ROK 32 für 30° Einführung zum Einbau in Rohrkapsel (groß) 97053001, M32, Dichtbereich M32	97043501	1/120

Betoninstallation

IBT Wand- und Deckenübergänge

ROK Rohrkapsel / Rohrkrümmer-Set



Rohrkrümmer-Set, bestehend aus Rohrkapsel mit Unterteil und Rohrkrümmer 30°, Bemessungsisolationsspannung: 400V AC, halogenfrei, Anzahl Einführungen 30°: 1

Beschreibung	Artikelnr.	VPE
ROK 20 S 3-teilig, Klebefestigung oder Nagelbefestigung, Dichtbereich M20, stützholmfähig	97072001	1/30
ROK 25 S 3-teilig, Klebefestigung oder Nagelbefestigung, Dichtbereich M25, stützholmfähig	97072501	1/20
ROK 32 S 3-teilig, Klebefestigung oder Nagelbefestigung, Dichtbereich M32, stützholmfähig	97073201	1/15

UVA Universalauslass 90°

126 x 86 x 57 mm



Universalauslass, zur einfachen Rohrübergabe im Wand- und Deckenbereich oder zur Weiterführung von Rohren unter dem Estrich. Einführungen für Rohre bis M25. Geeignet für Klebefestigung und Gegenschalung (bei Verwendung von Stützholntechnik bitte unbedingt beachten: Stützholmlänge = Wandstärke minus 2 cm!)
Bemessungsisolationsspannung: 400V AC, halogenfrei

Beschreibung	Artikelnr.	VPE
UVA 90 Klebefestigung oder Nagelbefestigung, Dichtbereich M20 - M25, stützholmfähig	97071601	1/90
Empfohlenes Zubehör:	Artikelnr.	VPE
RVB 20 Rohrverbinder für gerillte Rohre M20	97022001	1/100
RVB 25 Rohrverbinder für gerillte Rohre M25	97022501	1/50
U 71 BSK-K Blindsockel Höhe 21 mm für Klebefestigung	97953801	1/80
U 71 BSK Blindsockel Höhe 21 mm für Magnetbefestigung, Magnetloch ist später zu verputzen	97953901	1/80

Betoninstallation

IBT Wand- und Deckenübergänge

KOT Konustrichter



Konstrichter, für Wand-Wand-Verbindungen oder Wand-Deckenübergänge im Großtafelbau und für Verbindungen von Steigleitungen (z. B. Telefon-TV) geeignet auch für Magnetbefestigung und Gegenschalung, Bemessungsisolationsspannung: 400V AC, halogenfrei

Beschreibung	Artikelnr.	VPE
KOT 20 Magnet- oder Nagelbefestigung, Dichtbereich M20, stützholfähig	97061801	1/70
KOT 25 Magnet- oder Nagelbefestigung, Dichtbereich M25, stützholfähig	97062301	1/60
KOT 32 Magnet- oder Nagelbefestigung, Dichtbereich M32, stützholfähig	97063001	1/60
KOT 40 Magnet- oder Nagelbefestigung, Dichtbereich M40, stützholfähig	97063701	1/60

DAL Universal-Auslassleisten

35 x 35 mm



Universal-Auslassleiste, verwendbar als Deckenauslass mit großem Toleranzausgleich, mit Schutzart IP00, Bemessungsisolationsspannung: 400V AC, halogenfrei

Beschreibung	Artikelnr.	VPE
DAL 1 DAL 1 und DAL 2 sind nebeneinander und hintereinander werkzeuglos kombinierbar, Klebefestigung oder Nagelbefestigung, Dichtbereich M20 - M25	97070501	1/100
DAL 2 DAL 1 und DAL 2 sind nebeneinander und hintereinander werkzeuglos kombinierbar, Klebefestigung oder Nagelbefestigung, Dichtbereich M25	97070601	1/100
DAL 4 Klebefestigung oder Nagelbefestigung, Dichtbereich M32 - M40	97070401	1/-

Betoninstallation

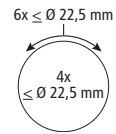
IBT Wand- und Deckenübergänge

KUK Kuppelkasten

90 x 40 x 55 mm



Kuppelkasten, als Deckenauslass und Wand-Decken-Verbindung im Ortbeton bzw. Großtafelbau, mit Schutzart IP00, Bemessungsisolationsspannung: 400V AC, halogenfrei, Anzahl Einführungen 45°: 8



Beschreibung

KUK

Klebefestigung oder Nagelfestigung, Membran zur Lochung, Dichtbereich M16 - M25

Artikelnr.

97055001

VPE

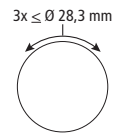
1/100

VBK Verbindungskasten

95 x 90 x 50 mm



Verbindungskasten, als Wand-/Deckenübergang im Großtafelbau, mit Schutzart IP30, Bemessungsisolationsspannung: 400V AC, halogenfrei



Beschreibung

VBK

Membran zur Lochung, Dichtbereich M16 - M25

Artikelnr.

97069001

VPE

1/60

Empfohlenes Zubehör:

VD 75

Verschlussdeckel mit Befestigungsschrauben

Artikelnr.

97910001

VPE

25/200

Betoninstallation

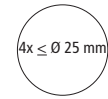
IBT Wand- und Deckenübergänge

KUT Kuppeltrichter

71 x 71 x 62 mm



Kuppeltrichter, als Deckenauslass für Zwischenwand oder als Lampenauslass, kombinierbar im Normabstand 71 mm, mit glatter Stirnseite, geeignet für alle Schalungsarten und Gegenschalung, mit Schutzart IP30, Bemessungsisolationsspannung: 400V AC, halogenfrei, Anzahl Einführungen 45°: 4



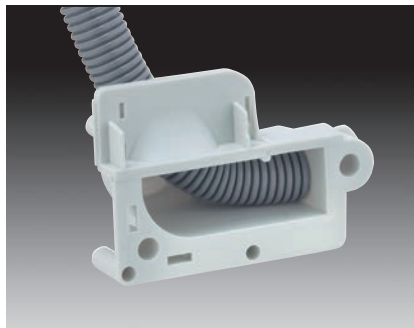
Beschreibung	Artikelnr.	VPE
U 71 KUT 2-teilig, Klebefestigung oder Nagelfestigung, Dichtbereich M16 - M25, stützholmfähig	97054001	1/150
Empfohlenes Zubehör:	Artikelnr.	VPE
DH 65-M5 Deckenhaken 65 mm	97912001	100/600



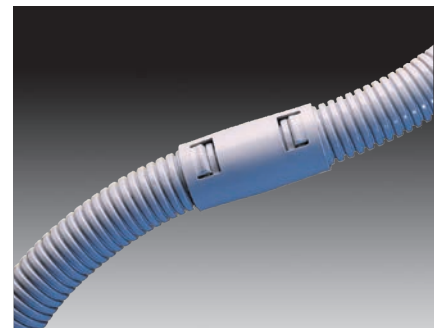
UVA 90 Universalauslass

▲ UVA 90 Universalauslass

für den Betoneinbau mit minimalem Platzbedarf zur einfachen Rohrübergabe im Wand- und Deckenbereich oder zur Weiterführung auf dem Betonboden. Einführungen für Rohre bis M25. Geeignet für Nagel- und Klebefestigung sowie Abstützung mit Blindsockel und Stützholmen zur Gegenschalung.



▲ UVA 90 Universalauslass



▲ RVB Rohrverbinder (ohne Rohr) mit Zugentlastung, grau, für flexible und starre Elektro-Installationsrohre von M20 bis M40.



◀ DAL Universal - Auslassleisten

Für den Betonbau, verwendbar als Deckenauslass mit großem Toleranzausgleich.

Anwendungsbeispiel:

Einspeisung von Zwischenwänden

Die Leisten sind nebeneinander und hintereinander werkzeuglos kombinierbar. Bei der Kombination hintereinander verdoppelt sich der Toleranzbereich, die zweite Öffnung kann mit dem metrischen Verschlussstopfen geschlossen werden (separates Zubehör). Ebenso ist eine zweite Rohreinführung möglich.

DAL Universal - Auslassleisten



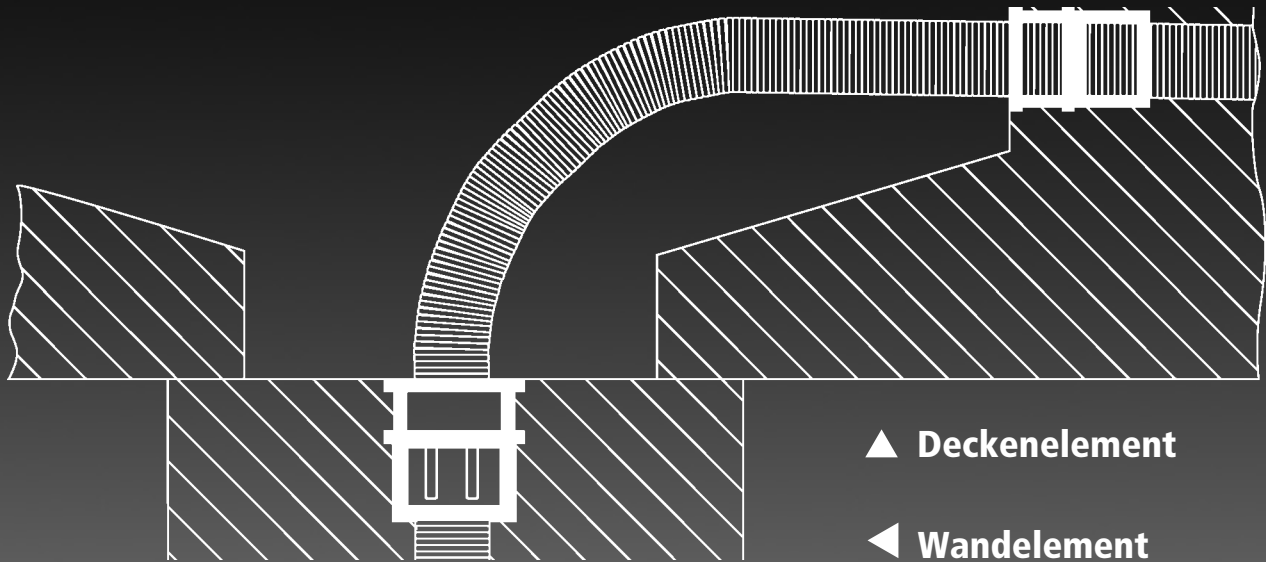
▲ Problemloser Übergang von Leitungen aus der Decke in darunter zu erstellende Leichtbauwände.



▲ Rohreinführung schräg nach oben, dadurch leichte Rohrverlegung oberhalb der Armierung.



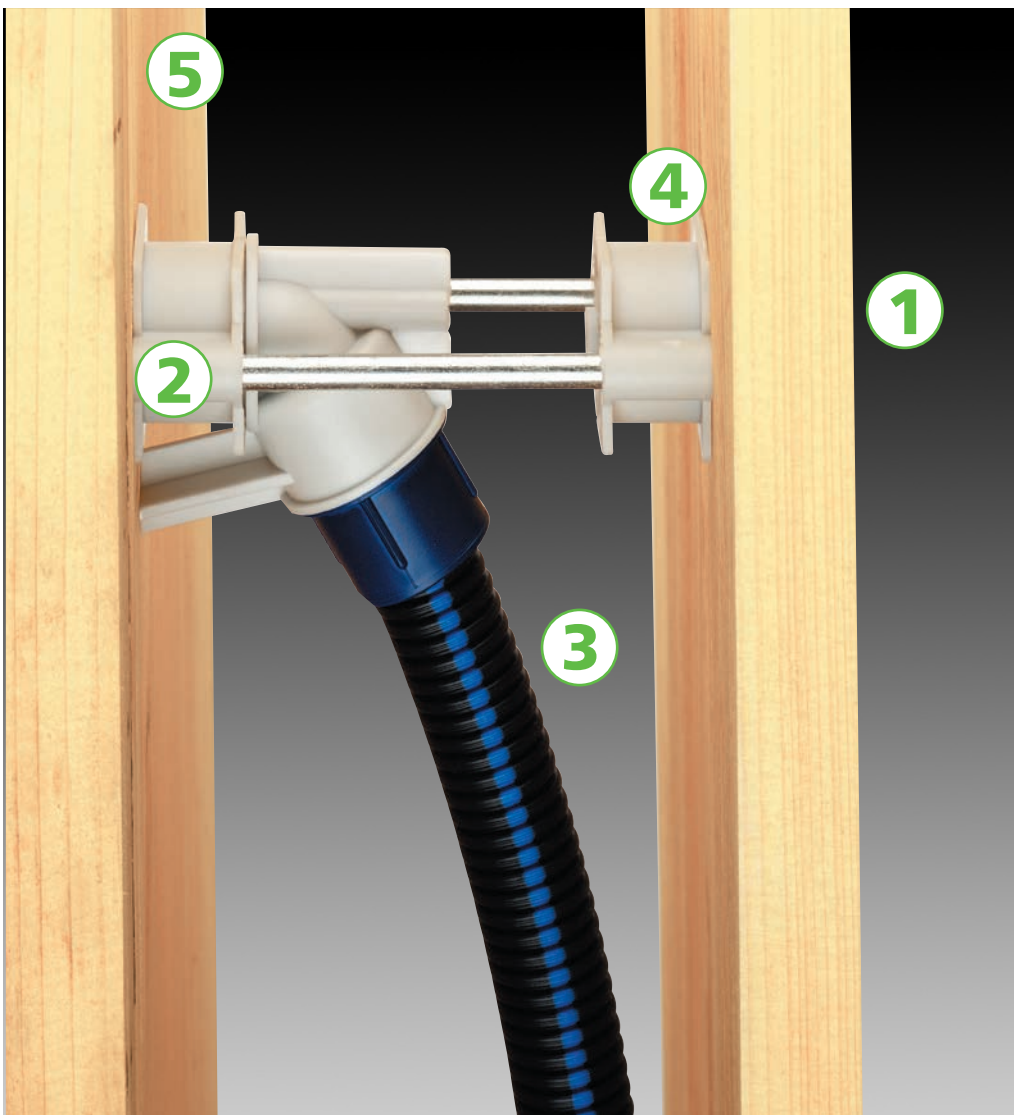
▲ Sichere und schnelle Weiterverbindung mit dem Rohrverbinder.



Rohrkapsel

Sie wird als Verbindung zwischen Wand- und Deckenelement im Großtafelbau eingesetzt. Es sind keine Verbindungsmuffen erforderlich.

Bei der 2-teiligen Rohrkapsel dient das Unterteil zur Befestigung auf der Schalung und das Oberteil zur Aufnahme und Abdichtung des Rohres. Gerilltes Rohr wird automatisch zugentlastet.



Rohrkapsel und Rohrkrümmer werden im Einsatz bei Gegenschalung wie folgt montiert:

- Blindsockel **(1)** an der Arbeitsschalung befestigen
- Krümmerkombination **(2)** zusammenbauen
- Rohrverbindung **(3)** herstellen
- Stützholme **(4)** in den Blindsockel einschlagen (Holmlänge = Wandstärke minus 1 cm)
- Krümmerkombination leicht auf die Stützholme aufschlagen, Gegenschalung **(5)** stellt genaue Fixierung sicher.

Deckenauslass

Zusammen montiert ergeben sich kleine Rohrbiegewinkel von unter 30°.

Montagefolge:

- Unterteil befestigen
- Rohrkrümmer aufschlagen
- Oberteil aufsetzen
- Rohr einstecken.

Nach dem Entschalen wird der Kapselkern entfernt. So ist die Kombination als Muffe zu verwenden.

Da der Rohrkrümmer einen eingebauten Dübel besitzt, verwandelt der Deckenhaken (Bestell-Nr.: 979 115 01) die Kombination bei Bedarf „im Handumdrehen“ in einen perfekten Deckenauslass.



Export Lösungen

Inhaltsverzeichnis

	B1, B2 Geräteeinbaudosen	75 - 76
	K0 EK, K15 EK Einbaukasten	77
	IBTronic Drillbox E	78
	IBTronic XL H 185 FE	78
	IBT LED E	79

Export Lösungen

Die IBT-Kästen für den Export sind entwickelt nach BS-Regulation bzw. nach NEMA Standards-Publication.

British Standard

Bei den Typen BS1 und BS2 werden nach Ausschlagen der vorderen Stirnwand die Montagebrücken eingeschnappt. Dadurch ergibt sich automatisch das Befestigungsmaß von 60,3 mm für BS1 bzw. 120,6 mm für BS2. Die Montagebrücken bleiben seitlich verschiebbar und ermöglichen damit eine spätere Justierung der Geräte.

American Standard

Bei Gegendosen K0 und K15 ist immer darauf zu achten, dass pro Gegendose 2 Blindsockel AS sowie 4 Stützholme benötigt werden. Die Länge der Stützholme beträgt dabei: Wandstärke minus 1 cm.

Das Programm für den Einbau amerikanischer Schalter und Steckdosen ist ebenso passend für italienische, französische und japanische Einbaugeräte mit einem Schraubabstand von 83,5 mm.

Lösungen für die Niederlande u.a.

Diese Varianten unterscheiden sich durch die Rohradapter in 19 mm und 16 mm, welche landesgebräuchlich Verwendung finden.

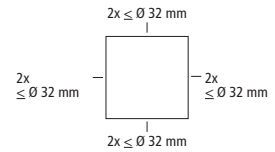


BS 1 Geräteeinbaudose

86 x 86 x 60 mm



Geräteeinbaudose, 1-gang-box zum Geräteeinbau „British Standard“, Schraubabstand 60,3 mm (2 3/8 inch.), mit Schutzart IP30, Bemessungsisolationsspannung: 400V AC, halogenfrei



Beigefügtes Zubehör:
Erdungsschraube

Beschreibung	Artikelnr.	VPE
BS 1 Magnet- oder Nagelbefestigung, Membran zur Lochung, Dichtbereich M16 - M32, stützholmfähig	98700101	1/50
BS 1-K Klebefestigung oder Nagelbefestigung, Membran zur Lochung, Dichtbereich M16 - M32, stützholmfähig	98770101	1/50
BS 1-O offenes Frontteil für Spezialmagnet, Magnetbefestigung, Membran zur Lochung, Dichtbereich M16 - M32, stützholmfähig	98790101	1/50
Empfohlenes Zubehör:	Artikelnr.	VPE
BS 1-BSK Blindsockel, 86 x 86 x 25 mm	97443101	1/100
BS MBR Montagebrücke, 2 Stück pro Kasten erforderlich	97412001	100/1000
BS ES-40 Einbauschraube, 3,5 x 40 mm	97413501	1/1000
BS ES-50 Einbauschraube, 3,5 x 50 mm	97415001	1/1000
BS 1 VD Verschlussdeckel, für Geräteeinbaudose BS 1, 86 x 86 mm	97410001	25/150
BSM 1 Spezialmagnet BS 1, 80 x 80 x 35 mm, Abzugskraft 680 N, zur Verwendung mit Artikel 98790101 BS 1-O zur Befestigung auf Stahlschalungen, mit KO 10 Gewinde	98710001	1/1

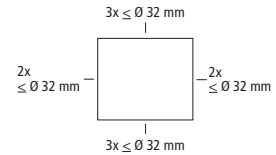
BS 2 Geräteeinbaudose

86 x 146 x 60 mm



Geräteeinbaudose, 2-gang-box zum Geräteeinbau „British Standard“, Schraubabstand 120,6 mm (4 3/4 inch.), mit Schutzart IP30, Bemessungsisolationsspannung: 400V AC, halogenfrei

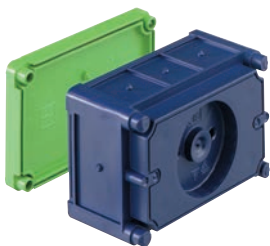
Beigefügtes Zubehör:
Erdungsschraube



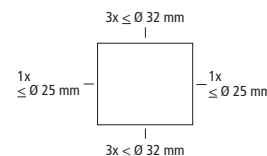
Beschreibung	Artikelnr.	VPE
BS 2 Magnet- oder Nagelbefestigung, Membran zur Lochung, Dichtbereich M16 - M32, stützholmfähig	98700201	1/30
BS 2-K Klebefestigung oder Nagelbefestigung, Membran zur Lochung, Dichtbereich M16 - M32, stützholmfähig	98770201	1/30
BS 2-O offenes Frontteil für Spezialmagnet, Magnetbefestigung, Membran zur Lochung, Dichtbereich M16 - M32, stützholmfähig	98790201	1/30
Empfohlenes Zubehör:	Artikelnr.	VPE
BS 2-BSK Blindsockel, 146 x 86 x 25 mm	97443201	1/60
BS MBR Montagebrücke, 2 Stück pro Kasten erforderlich	97412001	100/1000
BS ES-30 Einbauschraube, 3,5 x 30 mm	97413001	1/1000
BS ES-40 Einbauschraube, 3,5 x 40 mm	97413501	1/1000
BS ES-50 Einbauschraube, 3,5 x 50 mm	97415001	1/1000
BSM 2 Spezialmagnet BS 2, 80 x 140 x 35 mm, Abzugskraft 980 N, zur Verwendung mit Artikel 98790201 BS 2-O zur Befestigung auf Stahlschalung, mit KO 10 Gewinde	98720001	1/1



K0 EK Einbaukasten 111 x 71 x 61 mm



Einbaukasten, geeignet als Verbindungskasten, Schraubabstand 83,5 (3 9/32 inch.) und 100 mm, entspricht AFI-Standard, zum Geräteeinbau „American Standard 432“, nach NEMA Publ. NO.OS 1, kombinierbar, mit Schutzart IP30, Bemessungsisolationsspannung: 400V AC, halogenfrei

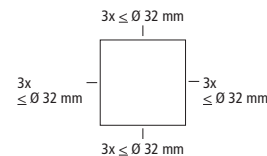


Beschreibung	Artikelnr.	VPE
K0 EK Magnet- oder Nagelbefestigung, Membran zur Lochung, Dichtbereich M16 - M25, stützholmfähig	97700101	1/50
Empfohlenes Zubehör:	Artikelnr.	VPE
K0 VD Verschlussdeckel	97710001	30/180
K0 K15 BL Blindleiste, 2 Stück pro Kasten	97953201	1/200

K15 EK Einbaukasten 116 x 111 x 61 mm



Einbaukasten, geeignet als Verbindungskasten mit großem Klemmenraum, Schraubabstand 2 x 83,5 (3 9/32 inch.) und 1 x 100 mm, entspricht AFI-Standard, zum Geräteeinbau „American Standard“, nach NEMA Publ. NO.OS 1, entspricht der »„4“ square box« für 2 Geräte, kombinierbar, mit Schutzart IP30, Bemessungsisolationsspannung: 400V AC, halogenfrei



Beschreibung	Artikelnr.	VPE
K15 EK Magnet- oder Nagelbefestigung, Membran zur Lochung, Dichtbereich M16 - M32, stützholmfähig	97700201	1/30
Empfohlenes Zubehör:	Artikelnr.	VPE
K15 VD Verschlussdeckel	97710501	15/90
K0 K15 BL Blindleiste, 2 Stück pro Kasten	97953201	1/200



IBTronic XL E

255 x 280 x 130 mm



Gehäuse, für Fertigteilbau, zum Einbau von NV/HV/LED-Leuchten und Lautsprechern, für die Installation von VDE geprüften Leuchten nach DIN EN 60598 (VDE 0711), sowie mit F-Kennzeichnung oder MM-Kennzeichnung, maximale Einbauhöhe NV-Leuchten: 105 mm, HV-Leuchten: 110 mm, Lampenleistung max. 50W / LED 25W, mit zusätzlichem Anschlussraum, (z.B. zum Einbau eines elektronischen Sicherheitstransformators bis max. 150 VA), mit Schutzart IPX4, Bemessungsisolationsspannung: 400V AC, halogenfrei

Beschreibung

IBTronic XL H 185 FE

Auslassöffnung: Fermacell®-Platte, variabel bis max. Ø 150 mm, 8 Kombi-Rohr-Einführungen 4 x 16 mm, 4 x 19 mm, integrierte Rohrstopper und Zugentlastung für Rohre 16 mm, 19 mm, Klebefestigung oder Nagelbefestigung, Integrierte Rohradapter, Dichtbereich M16 - M19

Artikelnr.

97660402

VPE

1/6

IBTronic XL Drillbox E

255 x 280 x 92 mm



Gehäuse, für Fertigteilbau, zum Einbau von NV/HV/LED-Leuchten, geeignet für die nachträgliche Installation in Fertigteildecken von 45-70 mm mittels Ø 82 mm Kernbohrung, für die Installation von VDE geprüften Leuchten nach DIN EN 60598 (VDE 0711), sowie mit F-Kennzeichnung oder MM-Kennzeichnung, maximale Einbauhöhe NV-Leuchten: 105 mm, HV-Leuchten: 110 mm, Lampenleistung max. 50 W Alu, mit zusätzlichem Anschlussraum, (z.B. zum Einbau eines elektronischen Sicherheitstransformators bis max. 150 VA), Bemessungsisolationsspannung: 400V AC, halogenfrei

Beschreibung

IBTronic XL Drillbox E

Auslassöffnung: Ø 76 mm, ARD (Außenringdurchmesser der Leuchte), min. Ø 85 mm, 8 Kombi-Rohr-Einführungen 4 x 16 mm, 4 x 19 mm, integrierte Rohrstopper und Zugentlastung für Rohre 16 mm, 19 mm, Dübelbefestigung auf Elementdecke, Integrierte Rohradapter, Dichtbereich M16 - M19

Artikelnr.

97680102

VPE

1/6

IBTronic XL Drillbox 150 E

255 x 280 x 92 mm



Gehäuse, für Fertigteilbau, zum Einbau von NV/HV/LED-Leuchten, geeignet für die nachträgliche Installation in Fertigteildecken von 45-70 mm mittels Ø 152 mm Kernbohrung, für die Installation von VDE geprüften Leuchten nach DIN EN 60598 (VDE 0711), sowie mit F-Kennzeichnung oder MM-Kennzeichnung, maximale Einbauhöhe NV-Leuchten: 105 mm, HV-Leuchten: 110 mm, Lampenleistung max. 50 W Alu, mit zusätzlichem Anschlussraum, (z.B. zum Einbau eines elektronischen Sicherheitstransformators bis max. 150 VA), Bemessungsisolationsspannung: 400V AC, halogenfrei

Beschreibung

IBTronic XL Drillbox 150 E

Auslassöffnung wählbar: Fermacell®-Platte, variabel bis Ø 100 mm, 8 Kombi-Rohr-Einführungen 4 x 16 mm, 4 x 19 mm, integrierte Rohrstopper und Zugentlastung für Rohre 16 mm, 19 mm, Dübelbefestigung auf Elementdecke, Integrierte Rohradapter, Dichtbereich M16 - M19

Artikelnr.

97680402

VPE

1/1



IBTLED 1 E 177 x 200 x 135 mm



Einbaugehäuse, für Fertigteilbau, halogenfrei, zum Einbau von NV/HV/LED-Leuchten und Lautsprechern, Melde- und Rufsystemen, für die Installation von VDE geprüften Leuchten nach DIN EN 60598 (VDE 0711), sowie mit F-Kennzeichnung oder MM-Kennzeichnung, mit Schutzart IP30, Bemessungsspannung: 400V AC, halogenfrei

Beschreibung	Artikelnr.	VPE
IBTLED 1 E maximale Einbauhöhe für Leuchten, Lautsprecher, Melde und Rufsystemen: 100 mm, Lampenleistung LED max. 15 W, Lampenleistung Halogen max. 25 W, Auslassöffnung: Fermacell®-Platte, variabel bis max. 100 x 100 mm, 8 Kombi-Rohr-Einführungen 4 x 16mm, 4 x 19mm integrierte Rohrstopper und Zugentlastung für Rohre 16mm, 19mm, Klebefestigung oder Nagelbefestigung, Kombirohreinführungen und Membran zum Lochen, Dichtbereich M16 - M40	98210002	1/8

IBTLED 2 E 227 x 250 x 135 mm



Einbaugehäuse, für Fertigteilbau, halogenfrei, zum Einbau von NV/HV/LED-Leuchten und Lautsprechern, Melde- und Rufsystemen, für die Installation von VDE geprüften Leuchten nach DIN EN 60598 (VDE 0711), sowie mit F-Kennzeichnung oder MM-Kennzeichnung, mit Schutzart IP30, Bemessungsspannung: 400V AC, halogenfrei

Beschreibung	Artikelnr.	VPE
IBTLED 2 E maximale Einbauhöhe für Leuchten, Lautsprecher, Melde und Rufsystemen: 100 mm, Lampenleistung Halogen max. 50 W, Lampenleistung LED max. 20 W, Auslassöffnung: Fermacell®-Platte, variabel bis max. 150 x 150 mm, 8 Kombi-Rohr-Einführungen 4 x 16mm, 4 x 19mm integrierte Rohrstopper und Zugentlastung für Rohre 16mm, 19mm, Klebefestigung oder Nagelbefestigung, Kombirohreinführungen und Membran zum Lochen, Dichtbereich M16 - M40	98215002	1/4

IBTLED 3 E 227 x 400 x 165 mm



Einbaugehäuse, für Fertigteilbau, halogenfrei, zum Einbau von NV/HV/LED-Leuchten und Lautsprechern, Melde- und Rufsystemen, für die Installation von VDE geprüften Leuchten nach DIN EN 60598 (VDE 0711), sowie mit F-Kennzeichnung oder MM-Kennzeichnung, mit Schutzart IP30, Bemessungsspannung: 400V AC, halogenfrei

Beschreibung	Artikelnr.	VPE
IBTLED 3 E maximale Einbauhöhe für Leuchten, Lautsprecher, Melde und Rufsystemen: 130 mm, Lampenleistung Halogen max. 100 W, Lampenleistung LED max. 47 W, Auslassöffnung: Fermacell®-Platte, variabel bis max. 200 x 300 mm, 8 Kombi-Rohr-Einführungen 4 x M16, 4 x M19 integrierte Rohrstopper und Zugentlastung für Rohre 16mm, 19mm, Klebefestigung oder Nagelbefestigung, Kombirohreinführungen und Membran zum Lochen, Dichtbereich M16 - M40	98220002	1/2



IBTLED 3-f E

227 x 400 x 135 mm



Einbaugehäuse, für Fertigteilbau, halogenfrei, zum Einbau von NV/HV/LED-Leuchten und Lautsprechern, Melde- und Rufsystemen, für die Installation von VDE geprüften Leuchten nach DIN EN 60598 (VDE 0711), sowie mit F-Kennzeichnung oder MM-Kennzeichnung, mit Schutzart IP30, Bemessungsspannung: 400V AC, halogenfrei

Beschreibung

IBTLED 3-f E **NEU**

maximale Einbauhöhe für Leuchten, Lautsprecher, Melde und Rufsystemen: 100 mm, Lampenleistung Halogen max. 75 W, Lampenleistung LED max. 35W, zusätzliche Einführungen 4 x bis M40, Auslassöffnung: Fermacell®-Platte, variabel bis max. 200 x 300 mm, 16 Kombi-Rohr-Einführungen 8 x 16mm, 8 x 19mm integrierte Rohrstopper und Zugentlastung für Rohre 16mm, 19mm, Klebefestigung oder Nagelbefestigung, Integrierte Kombi-Rohr-Einführungen und Membranflächen, Dichtbereich M16 - M40

Artikelnr.

98220202

VPE

1/2

Betoninstallation

IBT Exportlösungen / Referenzprojekt



Referenzprojekt: HM Prison Berwyn, Wales (Quelle: J. Williams, Precast Concrete Structures Ltd (PCS))





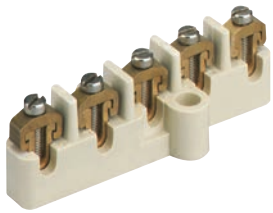
Zubehörteile für Betoninstallationssysteme

Als Zubehörteile für Betoninstallationssysteme bietet das Spelsberg-Sortiment Befestigungsmittel und Lochwerkzeuge an. Es stehen Stützholme für verschiedene Wandstärken bei Gegenschalung zur Verfügung. Zum Einsatz kommen die Stützholme immer in Verbindung mit einem Blindsockel oder einer Gegendose. Für Einbaukästen gibt es Klemmsteine oder Verschlussdeckel, die als Zubehörteil verfügbar sind.

Betoninstallation

Zubehör IBT

WK Klemmstein



Verbindungsklemme, $U_j=400V / 690V$

Beschreibung	Polzahl	Artikelnr.	VPE
WK 007 KLS-2,5² für WK 007	5	46052501	10/160
WK 060 KLS-6² 5x6 mm ² , für K15, K2-, K3-EK-Kästen	5	46050601	1/120
WK 100 KLS-10² 5x10 mm ² , für K15, K3-, K4-EK-Kästen	5	46051001	1/120
WK 160 KLS-16² 5x16 mm ² , für K3-, K4-EK-Kästen	5	46051601	1/56
WK 250 KLS-25² 5x25 mm ² , für K4-EK-Kästen	5	46053501	1/144

GWB Gewindegewinde M5



Gewindegewinde M5

Beschreibung	Artikelnr.	VPE
GWB mit M5 Gewindegewinde (Traglast 10kg) zur Aufnahme eines Decken- hakens, verwandelt jede U 71 Verbindungsdose in eine Deckendose	97911001	1/100

U 71 KP Kuppel



Kuppel mit Gewindegewinde M5 (Traglast 10 kg), geeignet als Aufsatz für Dosen U 71
sowie Magnet- und Klebeblindschalter

Beschreibung	Artikelnr.	VPE
U 71 KP-M5 (nur für Serie U 71 geeignet)	97174801	1/100

Betoninstallation

Zubehör IBT

Zubehör für Kombinationen



Verbundnippel als Abdichtung und Leitungsdurchführung für Normabstand 71 mm

Beschreibung	Artikelnr.	VPE
VBN (für U 71 Gerätedose 97104502)	97921001	150/900

VD Verschlussdeckel



Verschlussdeckel, weiß, flammwidrig, für Einbaukästen

Beschreibung	für Gehäusotyp	Artikelnr.	VPE
K0 VD	K0 EK	97710001	30/180
K3 VD	K3 EK	98010001	1/50
K4 VD	K4 EK	98010401	1/10
K15 VD	K15 EK	97710501	15/90

VD Verschlussdeckel



Verschlussdeckel für Verbindungsdozen, flammwidrig, weiß

Beschreibung	Ø	für Gehäusotyp	Artikelnr.	VPE
VD 75 mit Befestigungsschrauben	75	U71, U86, U120	97910001	25/200
U 71 VDF mit Befestigungsschrauben	80	U71	97910201	1/100
U 86 VDF mit Befestigungsschrauben	90	U86	97910301	1/100
VD-67-O NEU für Type U 120 GRO-3-O, Schraubenabstand 67mm, mit Befestigungsschrauben	90	U86, U120 GRO-3-O	92510301	1/300

BS VD Verschlussdeckel



Verschlussdeckel BS, weiß, flammwidrig, mit Befestigungsschrauben und Montagebrücken

Beschreibung	Artikelnr.	VPE
BS 1 VD Verschlussdeckel, für Geräteeinbaudose BS 1, 86 x 86 mm	97410001	25/150
BS 2 VD Verschlussdeckel, für Geräteeinbaudose BS 2, 146 x 86 mm	97410201	15/90

Betoninstallation

Zubehör IBT

DH Deckenhaken



Metall-Deckenhaken, isoliert, mit M5-Gewinde für Deckendosen

Beschreibung	Schaftlänge	für Gehäusotyp	Artikelnr.	VPE
DH 65-M5 65 mm	65	U71 KUT-M5	97912001	100/600
DH 75-M5 75 mm	75	U 71 KUD-M5	97911701	100/600
DH 90-M5 90 mm	90	U 71 KUD-M5	97912201	100/600
DH 100-M5 100 mm	100	U 86 DVD-2	97911901	100/600
DH 115-M5 115 mm	115	U 120 GRO-3	97912101	100/600
DH 135-M5 135 mm	135	U 71 KUT-M5	97912301	50/600
DH 125-M5 NEU 125 mm	125	U120 GRO-3-O	97912401	50/600

STH Stützholme



Stützholme für verschiedene Wandstärken bei Gegenschalung, Einsatz immer in Verbindung mit Blindsockel oder Gegendose, Holmlänge=Wandstärke minus 1 cm, 2 Stützholme je Dose, 4 Stützholme bei extremer Belastung

Andere Längen als Sonderlängen gerne auf Anfrage!

Beschreibung	Betonwandstärke	Länge	Artikelnr.	VPE
STH 70	8	70	97957001	50/1000
STH 90	10	90	97959001	50/600
STH 100	11	100	97960001	50/600
STH 110	12	110	97961001	25/-
STH 130	14	130	97963001	50/500
STH 140	15	140	97964001	50/500
STH 150	16	150	97965001	50/400
STH 170	18	170	97967001	50/400
STH 190	20	190	97969001	50/400
STH 230	24	230	97973001	50/-
STH 240	25	240	97974001	50/200
STH 290	30	290	97979001	50/-

Betoninstallation

Zubehör IBT

U 71 Blindsockel BSK



Blindsockel, Basis zur Abstützung von IBT-Dosen und Kästen bei Gegenschalung in Verbindung mit Stützholmen, kombinierbar durch Rastverbindung, bei Montage der Blindsockel mit Nagel-, Magnet-, Klebe-Technik ist ein späteres Verputzen der Befestigungsstellen erforderlich, Zur Montage: 1. der Dosen U 71 bei Gegenschalung, im 71 mm Abstand. Zusätzlich bei extremer Belastung mit Verbundbrille kombinierbar. 2. der Einbaukasten K3 EK und K4 EK bei Gegenschalung mit 2 bzw. 4 Sockeln und je 3 Stützholmen in den Ecken

Beschreibung	Artikelnr.	VPE
U 71 BSK-NA Höhe 25 mm für Nagelbefestigung	97953001	1/80
U 71 BSK-2 Höhe 25 mm für Sichtbeton, min. Sichtbarkeit der Füße	97953002	1/80
U 71 BSK-K Höhe 21 mm für Klebefestigung	97953801	1/80
U 71 BSK Höhe 21 mm für Magnetbefestigung, Magnetloch ist später zu verputzen	97953901	1/80

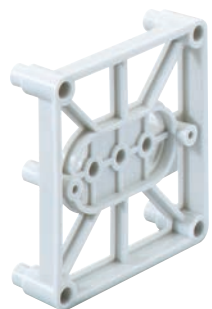
BL Blindleiste



Blindleiste zur Befestigung des Einbaukastens K0 EK und des Einbaukastens K15 EK bei Gegenschalung, pro Kasten werden 2 Stück benötigt

Beschreibung	Artikelnr.	VPE
K0 K15 BL Blindleiste 2 Stück pro Kasten	97953201	1/200

BS Blindsockel



Blindsockel BS zum Abstützen der BS-Kästen, bei Gegenschalung in Verbindung mit Stützholmen

Beschreibung	Artikelnr.	VPE
BS 1-BSK Blindsockel, 86 x 86 x 25 mm	97443101	1/100
BS 2-BSK Blindsockel, 146 x 86 x 25 mm	97443201	1/60

Betoninstallation

Zubehör IBT

BSK Blindsockel



Blindsockel zum Abstützen von Rohrkrümmern inkl. Rohrkapseln, bei Gegenschalung in Verbindung mit Stützholmen

Beschreibung	Artikelnr.	VPE
BSK 1 für Rohrkapseln 970 518 01	97050001	1/150
BSK 2 für Rohrkapseln 970 523 01 / 970 530 01	97050501	1/90

Befestigungsmittel für Holz- / Kunststoffschalung



Befestigungsmittel für Holz- / Kunststoffschalung, für Ortbeton- bzw. Schüttbetonbauweise auf der Holzschalung, bei extremer Belastung 2 Nägel verwenden

Beschreibung	Artikelnr.	VPE
NA-AL Aluminium-Nagel, 40 mm lang, geriffelt	97924201	800/4800
NA-AL/gl Aluminium-Nagel, 40 mm lang, glatt	97924301	800/4800

Befestigungsmittel für Stahlschalung



Befestigungsmittel für Stahlschalung

Beschreibung	Artikelnr.	VPE
NAS-AL Spreiznagel, Aluminium 40 mm, mit Kunststoffdübel zur Befestigung der Dosen auf der Stahlschalung (Bohrung 5,5 mm), hervorragend bewährt bei Tunnelschalung	97924001	300/1800
HM-UNI Haftmagnet, 50 mm Ø, extra stark, Abzugskraft 300 +/- 20 N=30kp	97929901	3/18
MA Magnetabheber zur Demontage der Haftmagneten HM und HM-UNI, 2-teilig	97930001	1/1
BSM 1 Spezialmagnet BS 1, 80 x 80 x 35 mm, Abzugskraft 680 N, zur Verwendung mit Artikel 98790101 BS 1-O zur Befestigung auf Stahlschalungen, mit KO 10 Gewinde	98710001	1/1
BSM 2 Spezialmagnet BS 2, 80 x 140 x 35 mm, Abzugskraft 980 N, zur Verwendung mit Artikel 98790201 BS 2-O zur Befestigung auf Stahlschalung, mit KO 10 Gewinde	98720001	1/1

Betoninstallation

Zubehör IBT

RVB Rohrverbinder



Rohrverbinder (ohne Rohr) mit Zugentlastung, grau, für flexible metrische Elektroinstallationsrohre

Beschreibung	Artikelnr.	VPE
RVB 20 für gerillte Rohre M20	97022001	1/100
RVB 25 für gerillte Rohre M25	97022501	1/50
RVB 32 für gerillte Rohre M32	97023201	1/25
RVB 40 für gerillte Rohre M40	97024001	1/25

IBT LZA Stanzzange



Stanzzange, Lochwerkzeug zur Erstellung passgenauer Einführungen in Betondosen, Lochung immer 1-3 mm kleiner als Rohr-/Leitungsdurchmesser

Beschreibung	Artikelnr.	VPE
IBT LZA-OE ohne Stanzeinsatz	97810001	1/-
IBT LZA-18 mit 18 mm Stanzeinsatz für Rohr M20	97811801	1/1
IBT LZA-23 mit 23 mm Stanzeinsatz für Rohr M25	97812301	1/1

WED Weitedorn



Weitedorn, Montagehilfe bei der Rohreinführung

Beschreibung	Artikelnr.	VPE
WED Aufweitebereich 9-25 mm Ø	97915501	15/90

Betoninstallation

Zubehör IBT

Stanzeinsätze



Stanzeinsätze als Ersatz oder Erweiterungsbedarf für IBT LZA Stanzzange

Beschreibung	Ø	für Rohre Ø	Artikelnr.	VPE
IBT STE-LZA/14	14	16	97891401	1/-
IBT STE-LZA/18	18	20	97891801	1/-
IBT STE-LZA/23	23	25	97892301	1/-

Stanzeinsätze



Stanzeinsätze für LST Lochstanze

Beschreibung	Ø	für Rohre Ø	Artikelnr.	VPE
IBT STE-LST/14	14	16	97881401	1/-
IBT STE-LST/18	18	20	97881801	1/-
IBT STE-LST/23	23	25	97882301	1/-
IBT STE-LST/30	30	32	97883001	1/-
IBT STE-LST/39	39	40	97883901	1/-

Betoninstallation

Zubehör IBT

Zubehör für Kombinationen



Verbundbrillen zur Kombination von Dosen bei extremer Belastung

Beschreibung	Artikelnr.	VPE
VB 71 für Abstand 71 mm	97921201	150/900
VB 80/85 für Abstand 80 und 85 mm	97921301	75/450
VB 90 für Abstand 90 mm	97921401	100/600
VB 105 für Abstand 105 mm	97921501	100/600
VCBS Verbindungsclips zur Verbindung von BS Kästen	98791101	1/500

Lochfräser



Lochfräser

Beschreibung	Artikelnr.	VPE
LFR Durchgangsöffnung: M16-32, Bohrung: 16,5-32,5 mm	19599501	1/1

Technische Informationen

Inhaltsverzeichnis

Piktogramme Betoninstallation	92
<hr/>	
Eigenschaften der IBT / IBTronic Produkte	92
<hr/>	
Begriffserklärungen	
<hr/>	
Großtafelbauweise	93
Ort- und Schüttbetonbauweise	93
Arbeitsschalung	93
Gegenschalung	93
<hr/>	
Übersicht über die Eigenschaften der in den IBT Produkten verwendeten Materialien	
<hr/>	
Schutzklassen von elektr.Betriebsmitteln	94
<hr/>	
Verlegung von Leitungen in Beton	94
<hr/>	
Raum mit Badewanne oder Dusche nach DIN VDE 0100-701	95
<hr/>	
Klassifizierungscode für Rohre nach DIN EN 61386; Anhang A	96
<hr/>	
Maßzeichnungen der IBT Produkte	
<hr/>	
IBT Precon	97
IBT Decken- und Geräteverbindungs Dosen	100
BS1, BS2 Geräteinbaudosen (British Standard)	102
Wand- und Deckenübergänge	104
IBTronic XL	105
IBTronic H 120	106
IBTronic TT 120	108

Technische Informationen

IP30

Schutzart (IP-Code)
nach DIN EN 60529 (VDE 0470-1)



Produkte zum **Einsatz im Betonbau**
nach DIN VDE 0606-1

90°C

Geeignet für den Einsatz in Beton.
Widerstehen kurzzeitig Temperaturen von bis zu +90°C während des Abbindeprozesses.

LED

Geeignet für LED Leuchten



Geeignet für den Einbau von Leuchten, in denen Kaltlichtspiegellampen (Cool-Beam Reflektoren) eingesetzt werden können. Reduziert die Wärmebelastung im Lichtbündel.



Halogenfreies Gehäuse, ohne Halogene wie Fluor, Chlor und Brom.



Das **VDE-Zeichen** steht für die geprüfte Sicherheit des Produktes hinsichtlich elektrischer, mechanischer, thermischer und sonstiger Gefährdung.

Piktogramme | Betoninstallationen

Übersicht über die Umgebungsbedingungen und mechanischen Eigenschaften der IBT-Produkte	Gehäuse ohne Einbauten			Gehäuse mit Einbauten			Max. relative Luftfeuchte bei 40°C	Max. relative Luftfeuchte bei 25°C (kurzzeitig)	Schutzart nach DIN EN 60529 / VDE 0470-1 ¹⁾	Schlagfestigkeit nach DIN EN 50102 / DE 0470 Teil 100
	Umgebungstemperatur Minimalwert	Umgebungstemperatur Maximalwert	Umgebungstemperatur Mittelwert über 24 h	Umgebungstemperatur Minimalwert	Umgebungstemperatur Maximalwert	Umgebungstemperatur Mittelwert über 24 h				
IBT / IBTronic Betoninstallationssystem	-25°C	40°C	35°C	-25°C	35°C	25°C	50%	k.A.	IP30	k.A.

Ergänzender Hinweis: Die angegebenen Temperaturen können durch die eingebauten Geräte begrenzt werden.

¹⁾ Bei Verwendung von geeigneten Stützen bzw. Kabelverschraubungen

1. Großtafelbauweise

bedeutet die **industriemäßige Produktion von Wand- und Deckenelementen im Betonwerk** und geschieht durch Eingießen des Betons in liegende (horizontale) oder stehende (vertikale) Schalungsanlagen (Batterieschalungen, Rüttel- und Kipptische etc.). Die Betonfertigteile werden zur Baustelle transportiert und dort zusammengesetzt. Die Erstellung von Teilfertigdecken (Filigrandecken) erspart die Deckenschalung vor Ort. In die Filigrandecken werden z.B. die Installationsdosen U86 und U120 eingesetzt. Sie ragen aus der Deckenplatte heraus und werden auf der Baustelle vor Ort mit Installationsrohren versehen. Danach wird bis zur vollen Deckenhöhe mit Beton aufgegossen.

2. Ort- bzw. Schüttbodybauweise bedeutet eine **individuelle Installation vor Ort**. Hierbei wird zwischen liegender (z. B. Deckenschalung) mit nur einer Schalungsseite und stehender Schalung mit zwei Schalungsseiten (Arbeitsschalung mit Gegenschalung) unterschieden.

Arbeitsschalung

Ideal, weil besonders einfach und schnell, ist **die Montage der Dosen und Kästen an der ersten, bereits stehenden Schalung** (Arbeitsschalung). Nach der Verrohrung des Systems und dem Einbringen der Eisen-Armierung wird die zweite Schalung (Gegenschalung) auf Wandabstand gebracht. Nach dem Eingießen und Abbinden des Betons wird die Arbeitsschalung entfernt und damit gleichzeitig die Vorderseite der Dosen und Kästen herausgetrennt. Jetzt können die Einsatzgeräte (Schalter und Steckdosen) montiert werden.

Gegenschalung

Bei einer **Installation der Dosen und Kästen gegenüber der bereits stehenden Schalung** spricht man von Gegenschalung. Hierbei werden zunächst die Blindsockel an der Arbeitsschalung montiert, die Dosen und Kästen werden dann mit den Stützholmen auf Wandabstand gebracht. **Die Stützholmlänge beträgt dabei immer „Wandstärke minus 1 cm“, unabhängig davon, welche Dosen oder Kästen verwendet werden! Maßgeblich für die Stützholmlänge ist ausschließlich die Stärke der Wand!** Durch den Druck, den die zweite „gegengefahrene“ Schalung auf die Konstruktion ausübt, wird die nötige Stabilität des Systems erreicht.

Achtung:

Die Schalungs-Standzeiten zum Aushärten des Betons sind einzuhalten!

Übersicht über die Eigenschaften der in den IBT Produkten verwendeten Materialien		schwache Säure	starke Säure	schwache Lauge	starke Lauge	Alkohol	Benzin	Benzol	Mineralöl	Diesel	Ammoniak	pflanzliche Fette	tierische Fette	Halogenfrei	Schwermetall-, PVC- und silikonfrei	Brennverhalten nach VDE 0471 / EN 60695 / UL 94
Material	Verwendung in den Produkten															
Polystyrol, schlagfest	UP 015-Verteilerset Verschlussdeckel K	●	◐	●	●	●	⊗	⊗	◐	⊗	●	◐	◐	nein	ja	960°C / V-2
Polypropylen	IBT Dosen + Kästen IBTronic, IBTronic-TT, IBTronic XL, IBTronic XL Drillbox, IBTronic XL Drillbox 150, Precon, IBTLED	●	◐	●	◐	●	◐	◐	◐	●	●	●	●	ja	ja	650°C / HB
Polycarbonat	Rohradapter	●	⊗	⊗	⊗	●	◐	⊗	●	◐	●	●	◐	ja	ja	960°C / V-2

● = beständig ◐ = bedingt beständig ⊗ = nicht beständig

Technische Informationen

Schutzklassen von elektrischen Betriebsmitteln

Diese Klassifizierung dient nicht dazu, den Sicherheitspegel des Betriebsmittels auszudrücken. Sie ist lediglich eine Aussage über die Maßnahmen, mit denen die Sicherheit erreicht wird. Betriebsmittel der Schutzklasse I sind Betriebsmittel, bei denen der Schutz gegen elektrischen Schlag nicht nur auf der Basisisolierung (Schutz gegen direktes Berühren) beruht, sondern als zusätzliche Schutzmaßnahme für den Fehlerfall elektrisch leitende Teile im Gehäuse und der Gehäusekörper mit dem Schutzleiter der Anlageninstallation verbunden sind. Im Falle eines Versagens der Basisisolierung kann keine Spannung am Gehäuse bestehen bleiben und Schutzeinrichtungen lösen aus.

Betriebsmittel der Schutzklasse II sind Betriebsmittel, bei denen der Schutz gegen den elektrischen Schlag nicht nur auf der Basisisolierung beruht, sondern bei denen zusätzlich eine doppelte oder verstärkte Isolierung für den Fehlerfall vorhanden ist. Bei Gehäusen der Schutzklasse II dürfen keine leitfähigen Teile (z.B. Befestigungsschrauben) durch die doppelte oder verstärkte Isolierung geführt werden, durch welche ein Potential übertragen werden kann. Gehäuse der Schutzklasse II besitzen keine Anschlussmöglichkeit für Schutzleiter. Betriebsmittel der Schutzklasse III sind Betriebsmittel, bei denen der Schutz gegen elektrischen Schlag auf Schutzkleinspannung (SELV¹) beruht und in denen Spannungen, die höher als die Schutzkleinspannung sind, nicht erzeugt werden.

Alle els-Leergehäuse aus Kunststoff entsprechen der Schutzklasse II, Gehäuse aus Metall/Metallbeschichtung sind für den Anschluss eines Schutzleiters vorgesehen und entsprechen der Schutzklasse I.

¹) SELV = (engl. Safety Extra Low Voltage)



Schutzklasse I

(Symbolisiert nur die Erdung, die Schutzklasse I selbst besitzt kein Symbol)



Schutzklasse II



Schutzklasse III

Nach der DIN EN 61140 (VDE 0140-1) werden Betriebsmittel entsprechend ihrem Aufbau Schutzklassen zugeordnet.

Verlegung von Leitungen in Beton

Die häufig verwendete Mantelleitung NYM darf in Beton verlegt werden. Ausgenommen ist die Verwendung in Schüttel-, Rüttel- und Stampfbeton. Das Starkstromkabel NYY jedoch darf nach VDE 0276 uneingeschränkt in Beton verwendet werden, wenn die gegenüber NYM wesentlich größeren Mindestbiegeradien eingehalten werden.

Spelsberg empfiehlt die Leitungsverlegung in Schutzrohren. Die Gehäuse besitzen entsprechende Aufnahmen.



Räume mit Badewanne oder Dusche nach DIN VDE 0100-701

Wichtige Schutzanforderungen:

Die folgenden Schaltgeräte, Steuergeräte und Installationsgeräte sind in den Bereichen erlaubt:

Bereich 0 - keine

Bereich 1

Abzweigdosen und Anschlussdosen für die Versorgung von elektrischen Verbrauchsmitteln, die in den Bereichen 0 und 1 nach 701.55 erlaubt sind;

- Installationsgeräte, einschließlich Steckdosen, von Stromkreisen, die geschützt sind durch Kleinspannung mittels SELV¹ oder PELV² mit einer Nennspannung, die AC 25 V oder DC 60 V nicht überschreitet. Die Stromquelle muss außerhalb der Bereiche 0 und 1 errichtet sein.

Bereich 2

Installationsgeräte, ausgenommen Steckdosen;

- Installationsgeräte, einschließlich Steckdosen, von Stromkreisen, die geschützt sind durch Kleinspannung mittels SELV¹ oder PELV².

Die Stromquelle muss außerhalb der Bereiche 0 und 1 errichtet sein;

- Rasiersteckdosen-Einheiten nach DIN EN 61558-2-5 (VDE 0570-2-5);

- Installationsgeräte, einschließlich Steckdosen für Betriebsmittel der Signal- und Kommunikationstechnik, vorausgesetzt, solche Betriebsmittel sind geschützt durch Kleinspannung mittels SELV¹ oder PELV².

Elektrische Betriebsmittel müssen mindestens die folgende Schutzart haben:

im Bereich 0: IPX7;

im Bereich 1: IPX4;

im Bereich 2: IPX4.

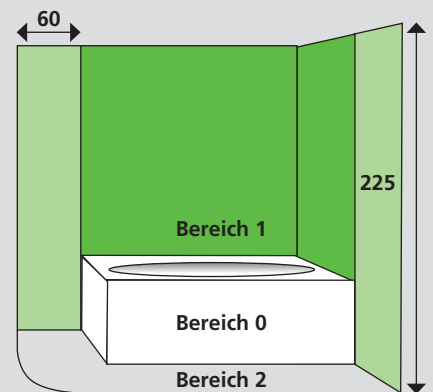
Diese Anforderung gilt nicht für Rasiersteckdosen-Einheiten nach DIN EN 61558-2-5 (VDE 0570-2-5), die im Bereich 2 errichtet sind und bei denen ein direktes Anspritzen beim Duschen unwahrscheinlich ist.

Elektrische Betriebsmittel, die Strahlwasser ausgesetzt sind, z.B. für Reinigungszwecke in öffentlichen Bädern, müssen in den Bereichen 1 und 2 mindestens der Schutzart IPX5 entsprechen.

Besonders geeignet: Abox-i, AK Air Kleinverteiler, AKi- und GTi-Gehäusesystem.

1) SELV = Safety Extra Low Voltage (engl. für Sicherheitskleinspannung)

2) PELV = Protective Extra Low Voltage (engl. für Schutzkleinspannung)



Technische Informationen

IBT-Dosen und Kästen

sind für glatte und gerillte Installationsrohre gleichermaßen geeignet.

Hierfür gilt die DIN EN 61386.

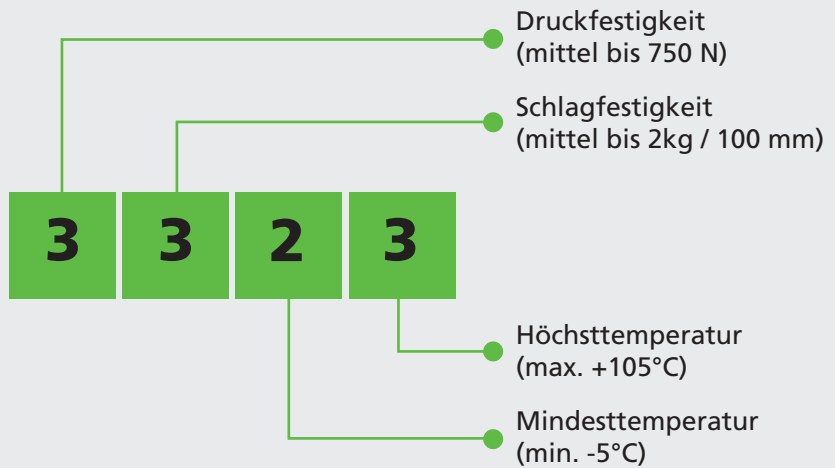
Die Nennweiten haben außen folgende Abstufungen (nach DIN/EN 60423) in mm: EN 16, EN 20, EN 25, EN 32, EN 40, EN 50, und EN 63

Mit diesen neuen Normen ändern sich auch die Bezeichnungen: aus der ehemaligen Buchstabenkennung (z. B. „AS“ = schwere Druckbeanspruchung) ist eine Zahlencodierung entstanden mit mindestens 4 Stellen, aus der die wichtigsten Eigenschaften der Produkte wie Druckfestigkeit, Schlagfestigkeit sowie untere und obere Gebrauchstemperatur ablesbar sind.

Ein Rohr mit dem folgenden Code wäre für die Installation in Beton geeignet:

Klassifizierungscode

für Rohre nach DIN EN 61386; Anhang A



Erste Stelle: Druckfestigkeit

1 = sehr leicht 125 N	2 = leicht 320 N	3 = mittel 750 N	4 = schwer 1250 N	5 = sehr schwer 4000 N
--------------------------	---------------------	---------------------	----------------------	---------------------------

Zweite Stelle: Schlagfestigkeit (Fallenergie)

1 = sehr leicht 0,5kg/100 mm	2 = leicht 1kg/100 mm	3 = mittel 2kg/100 mm	4 = schwer 2kg/300 mm	5 = sehr schwer 6,8kg/300 mm
---------------------------------	--------------------------	--------------------------	--------------------------	---------------------------------

Dritte Stelle: Mindesttemperaturbereich Transport, Gebrauch, Installation

1 = + 5°C	2 = - 5°C	3 = - 15°C	4 = - 25°C	5 = - 45°C
-----------	-----------	------------	------------	------------

Vierte Stelle: Höchsttemperaturbereich Transport, Gebrauch, Installation

1 = + 60°C	2 = +90°C	3 = +105°C	4 = +120°C	5 = +150°C
------------	-----------	------------	------------	------------

Weitere Informationen erhalten Sie z. B. bei den Rohrerstellern:

Fränkische Rohrwerke, Gebr. Kirchner GmbH & Co. KG

Hellinger Str. 1, 97486 Königsberg/Bayern, Telefon: +49 (0) 95 25 / 88-0

Hegler Plastik GmbH

Hegler Str. 8, 97714 Oerlenbach, Telefon: +49 (0) 97 25 / 66-0

Pipelife Deutschland GmbH

Steinfeld 40, 26160 Bad Zwischenahn, Telefon: +49 (0) 44 03 / 6 05-0

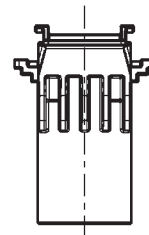
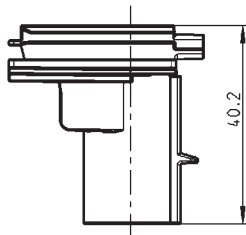
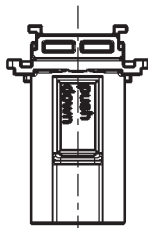
Pipelife Austria GmbH & Co. KG

IZ NO-Süd, Straße 1, A-2355 Wiener Neudorf, Telefon: +43 (0) 2236 / 6702-0

Maßzeichnungen

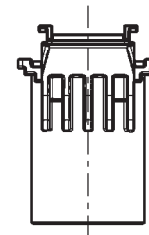
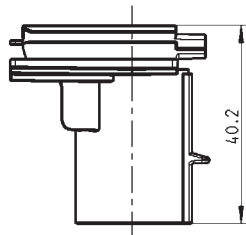
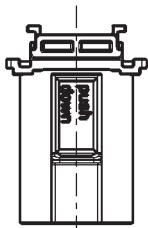
IBT Precon

RA 16



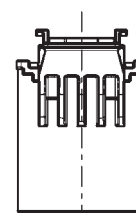
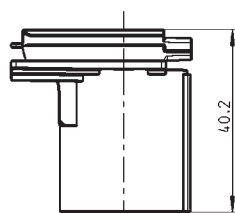
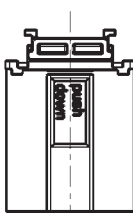
Bestell-Nr. 984 016 01

RA 20



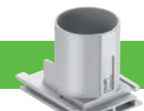
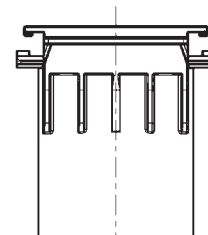
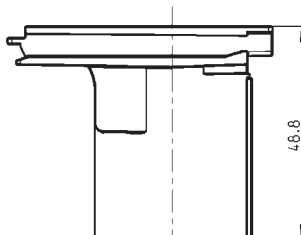
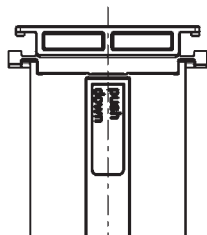
Bestell-Nr. 984 020 01

RA 25



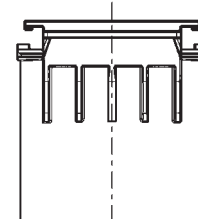
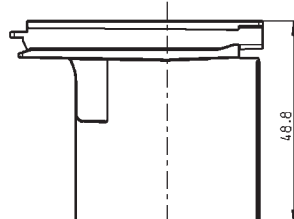
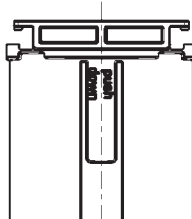
Bestell-Nr. 984 025 01

RA 32



Bestell-Nr. 984 032 01

RA 40

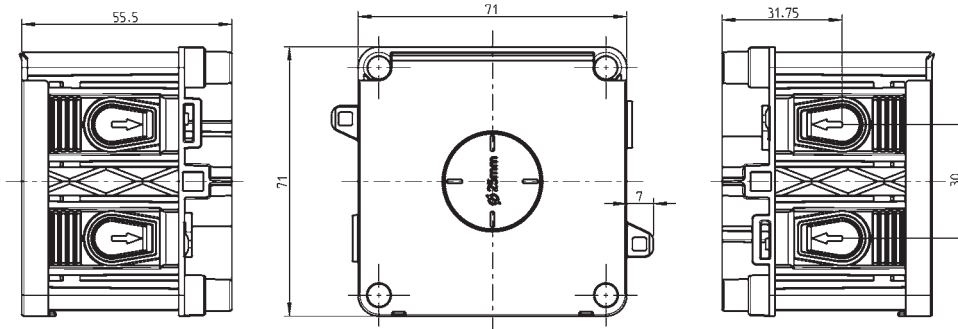


Bestell-Nr. 984 040 01

Maßzeichnungen

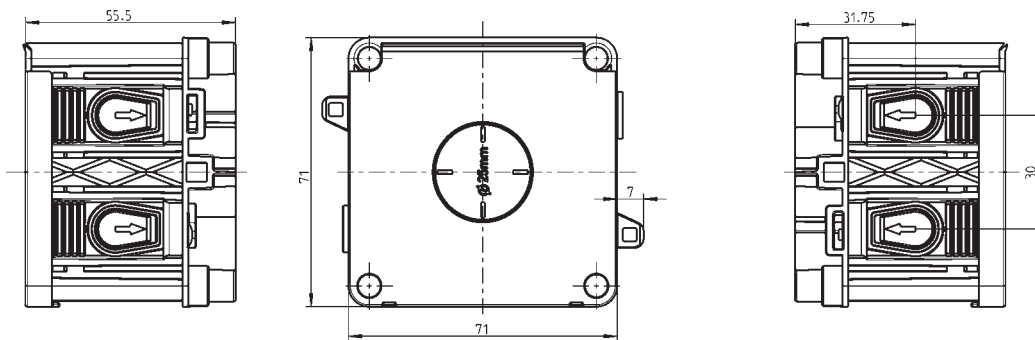
IBT Precon

P 71 GRD



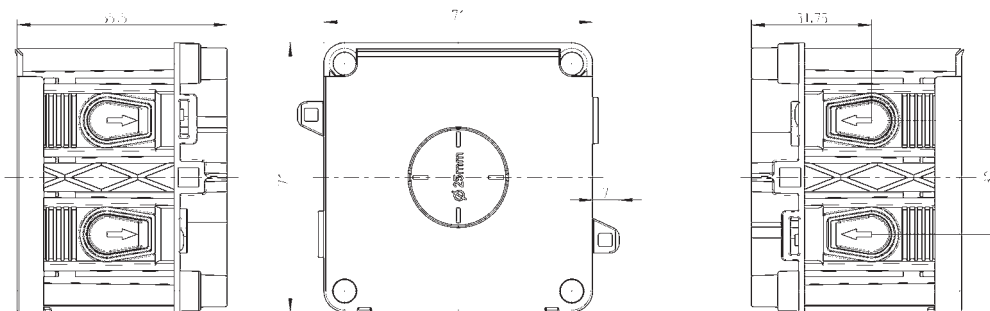
Bestell-Nr. 984 045 01

P 71 GRD-K



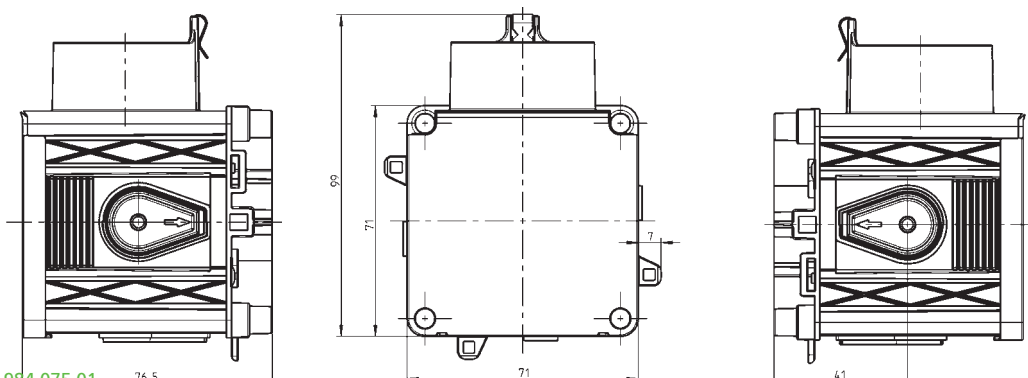
Bestell-Nr. 984 745 01

P 71 GRD-O



Bestell-Nr. 984 945 01

P 71 GRO



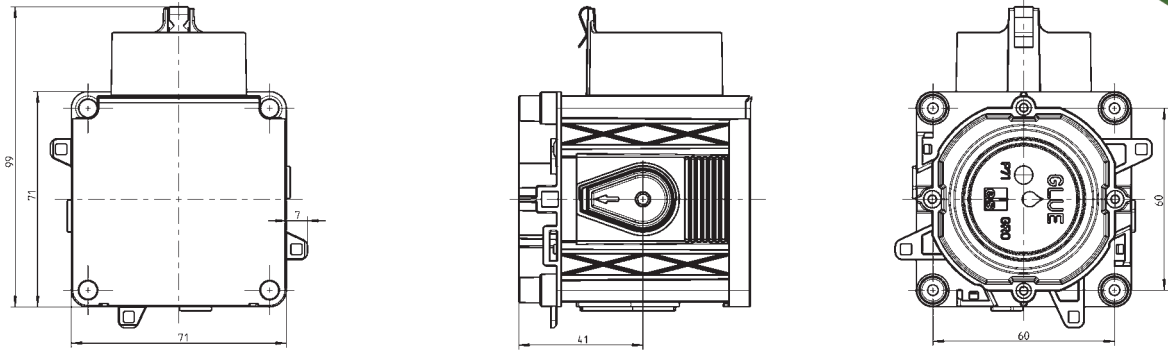
Bestell-Nr. 984 075 01

Maßzeichnungen

IBT Precon



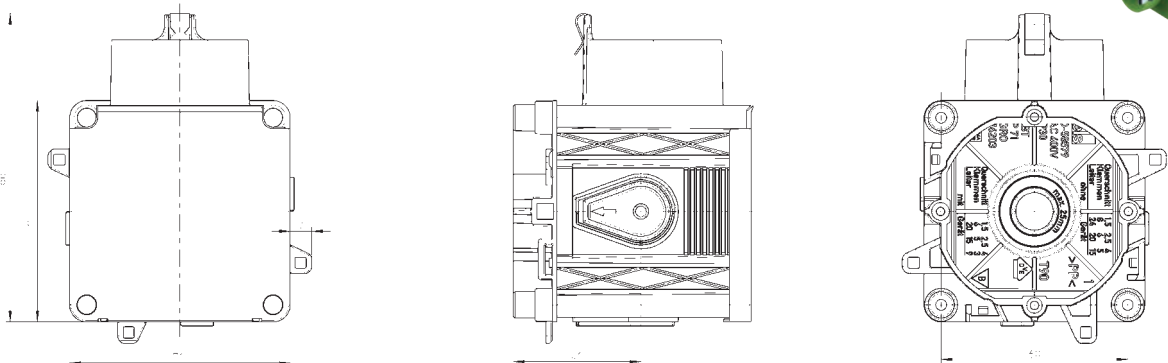
P 71 GRO-K



Bestell-Nr. 984 775 01



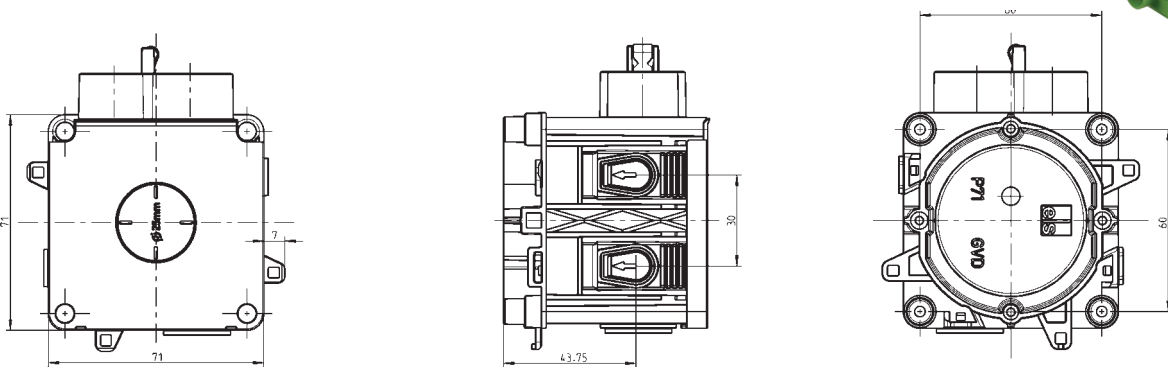
P 71 GRO-O



Bestell-Nr. 984 975 01



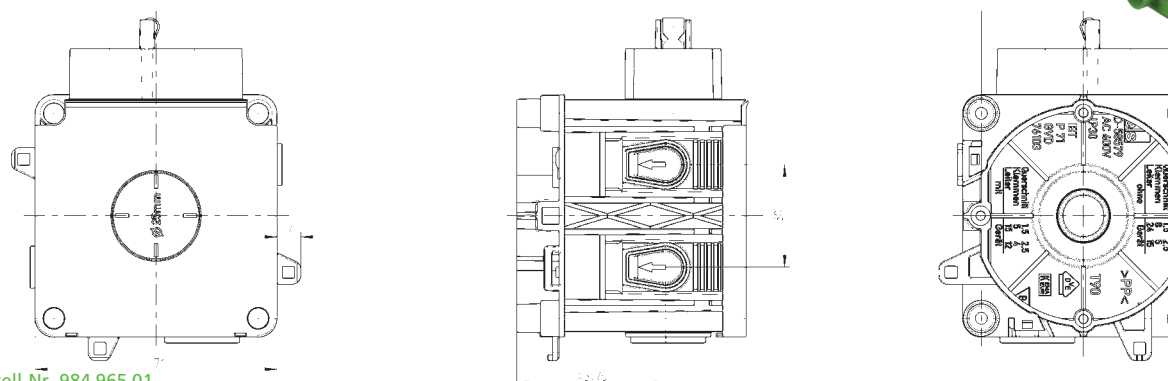
P 71 GVD



Bestell-Nr. 984 065 01



P 71 GVD-O

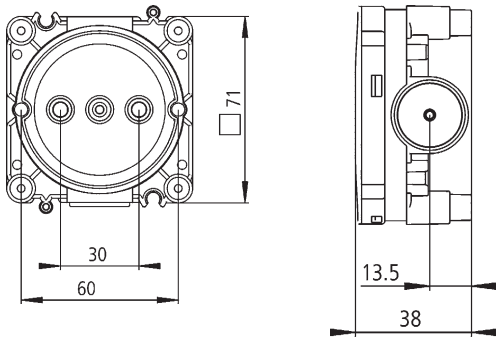


Bestell-Nr. 984 965 01

Maßzeichnungen

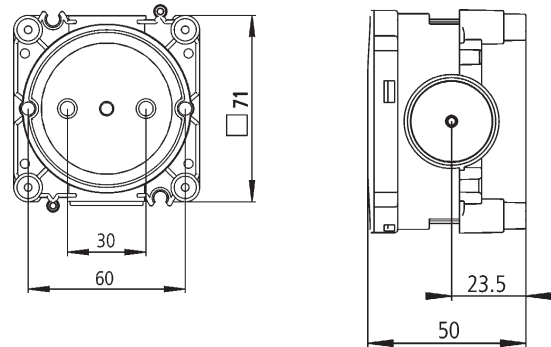
IBT Decken- und Geräteverbindungsdozen

U 71 FD, Flachdose



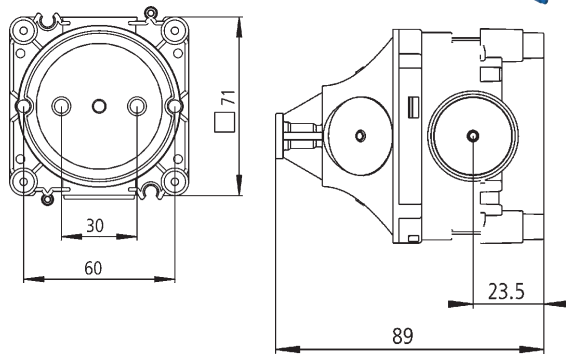
Bestell-Nr. 971 035 01

U 71 GRD, Gerätedose



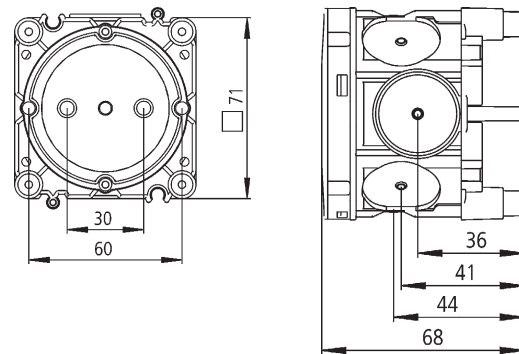
Bestell-Nr. 971 045 01

U 71 KUD, Kuppeldose



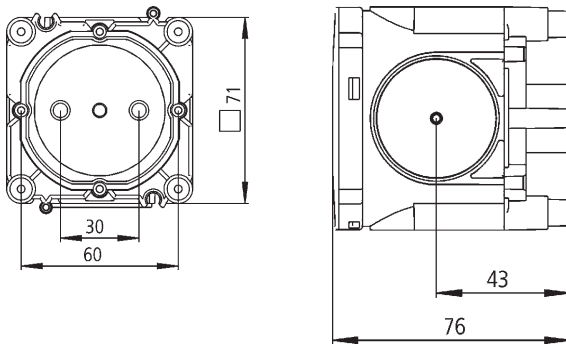
Bestell-Nr. 971 047 01

U 71 GVD-2, Geräte-Verbindungsdose



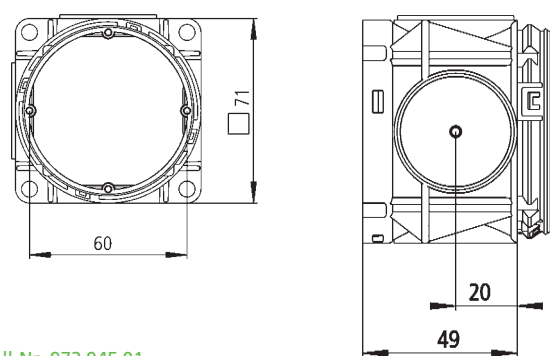
Bestell-Nr. 971 065 01

U 71 GRO, Großrohrdose



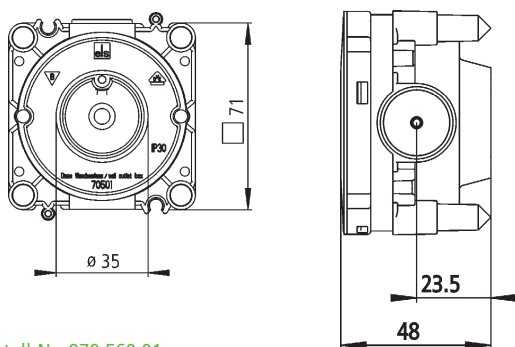
Bestell-Nr. 972 960 01

U 71 TD 49, Tiefdose



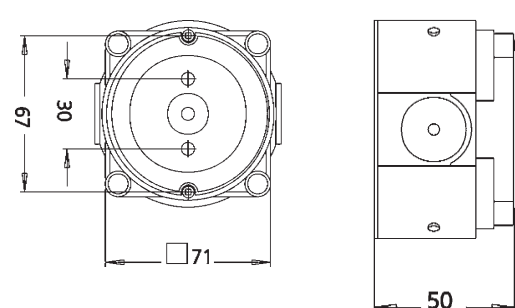
Bestell-Nr. 972 945 01

WAD, Wandauslassdose



Bestell-Nr. 970 560 01

U 71 Perilex®-Gerätedose

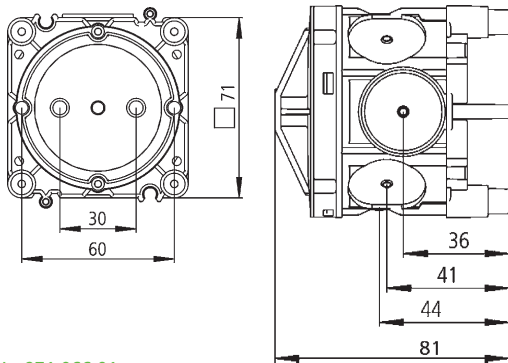


Bestell-Nr. 973 050 01

Maßzeichnungen

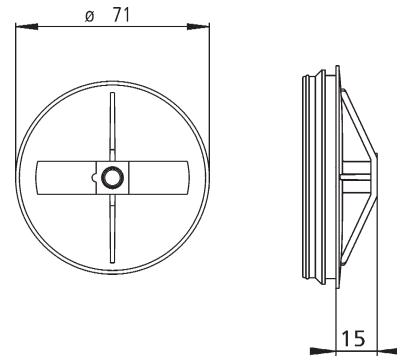
IBT Decken- und Geräteverbindungsdozen

U 71 DVD-2, Decken-Verbindungsdose



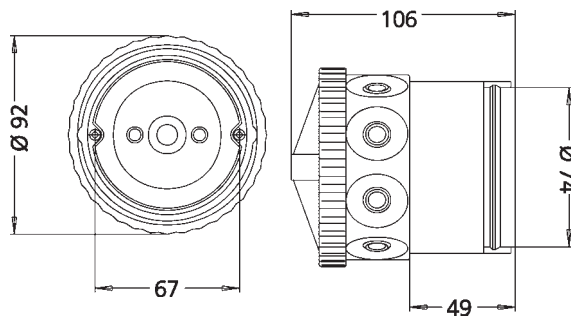
Bestell-Nr. 971 066 01

GWB, Gewindeboden M5



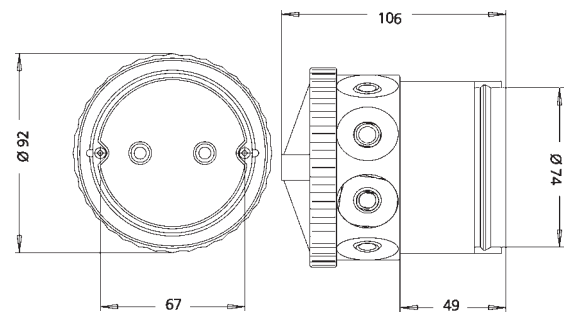
Bestell-Nr. 979 110 01

U 86 DVD-2, Deckenverbindungsdose



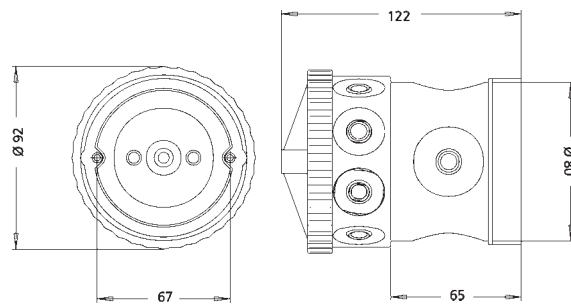
Bestell-Nr. 973 081 02

U 86 K DVD-2, Deckenverbindungsdose



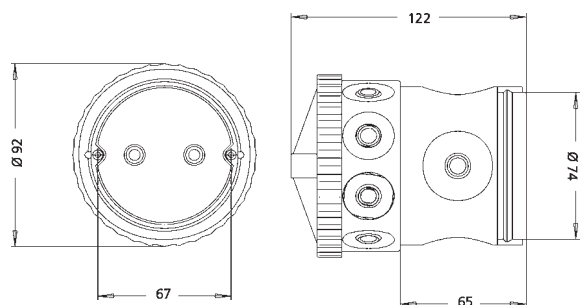
Bestell-Nr. 973 781 01

U 120 GRO-3, Großrohr-Deckendose



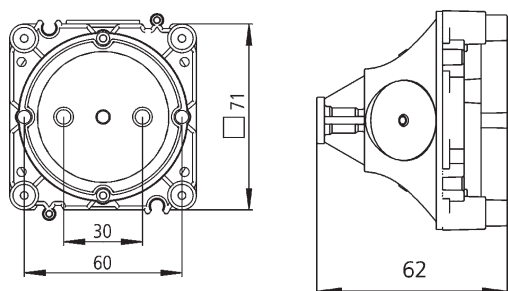
Bestell-Nr. 973 312 01

U120 K GRO-2, Großrohrdose



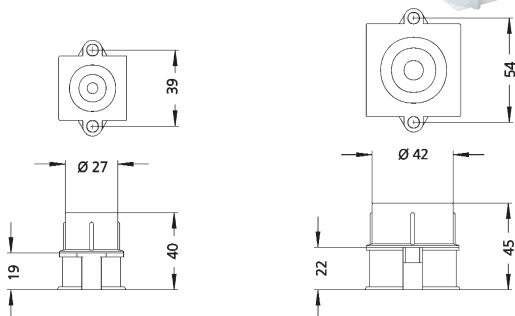
Bestell-Nr. 973 712 01

KUT, Kuppeltrichter



Bestell-Nr. 970 540 01

ROP, Rohrkapseln



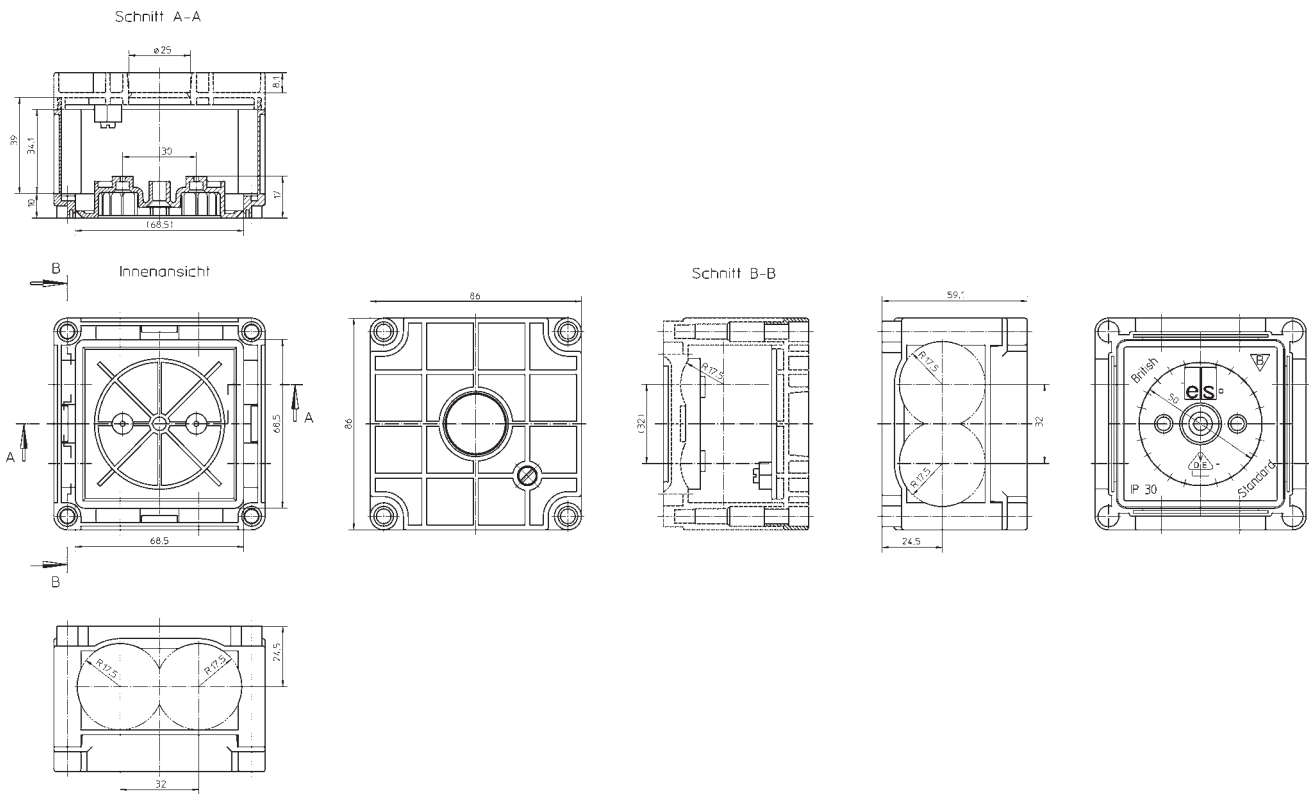
Bestell-Nr. 970 516 01 u. 970 523 01

Maßzeichnungen

BS1 (British Standard)



BS 1, Geräteeinbadose



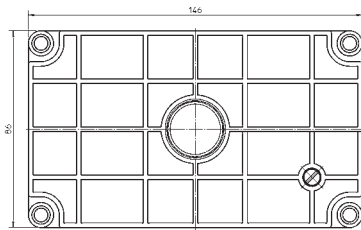
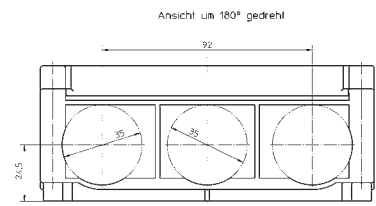
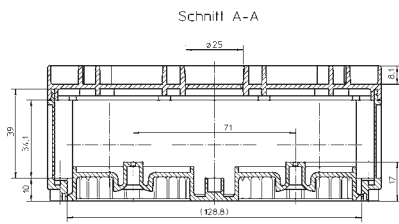
Bestell-Nr. 974 001 01

Maßzeichnungen

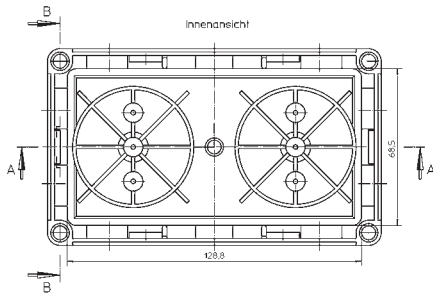
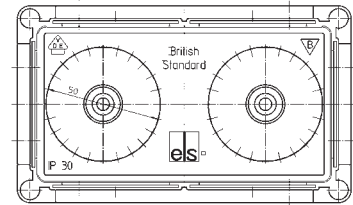
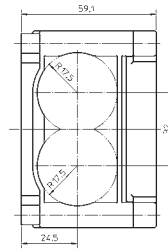
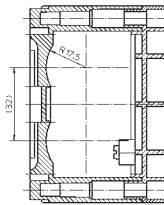
BS2 (British Standard)



BS 2, Geräteeinbaudose



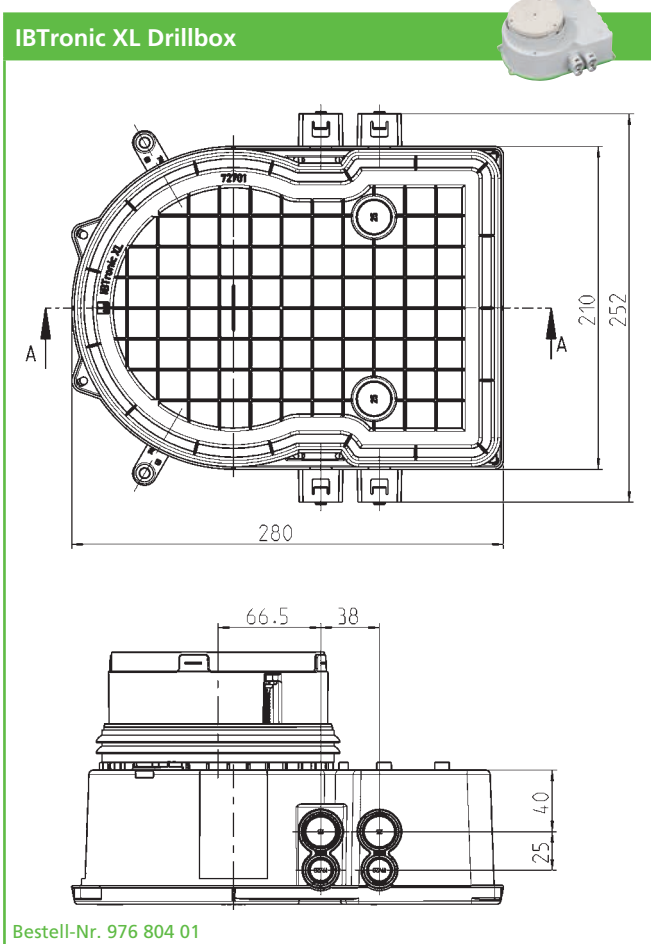
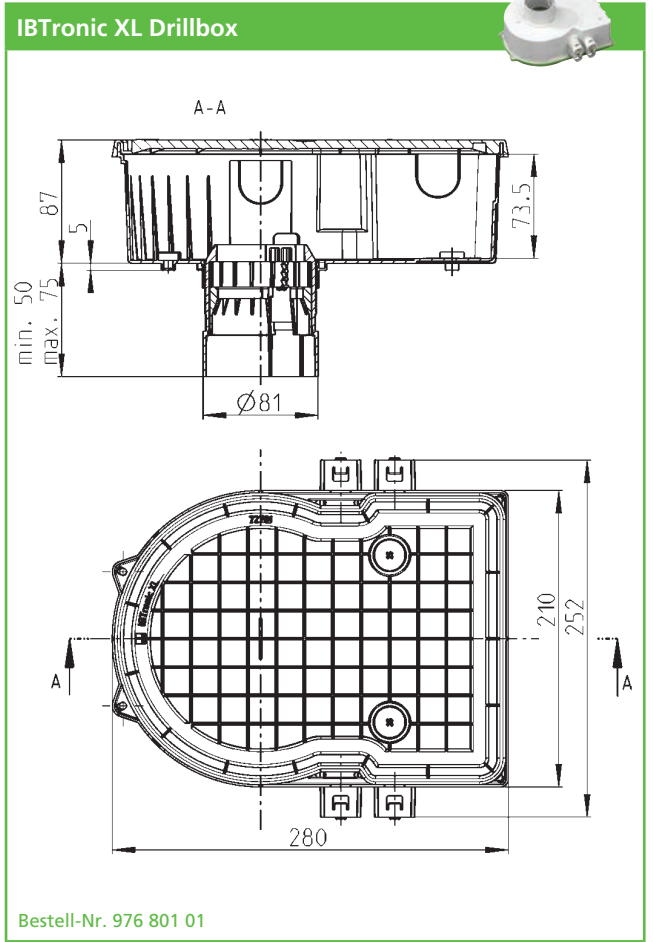
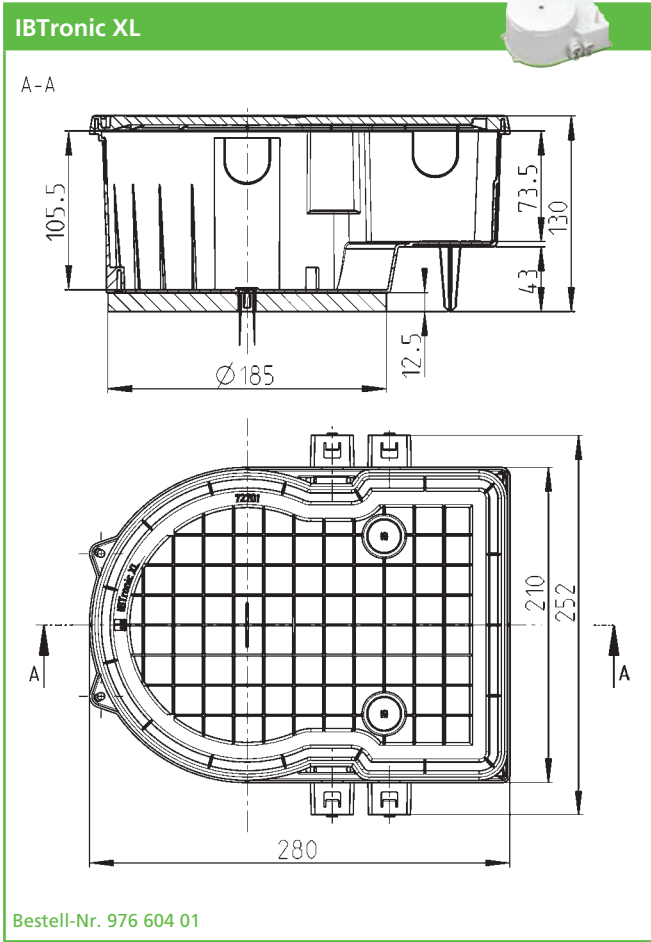
Schnitt B-B



Bestell-Nr. 974 002 01

Maßzeichnungen

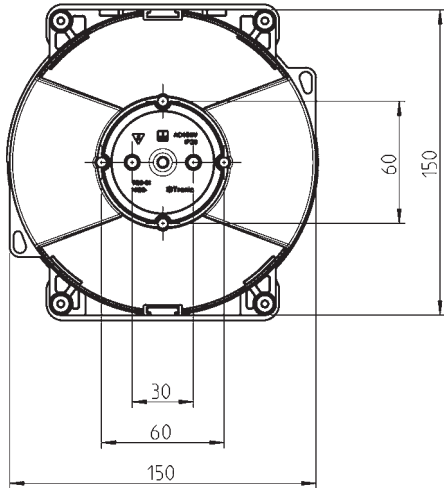
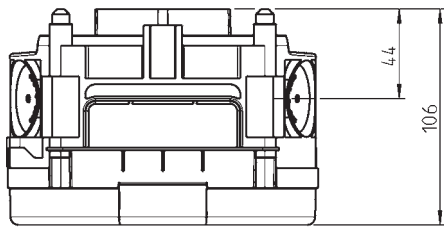
IBTronic XL



Maßzeichnungen

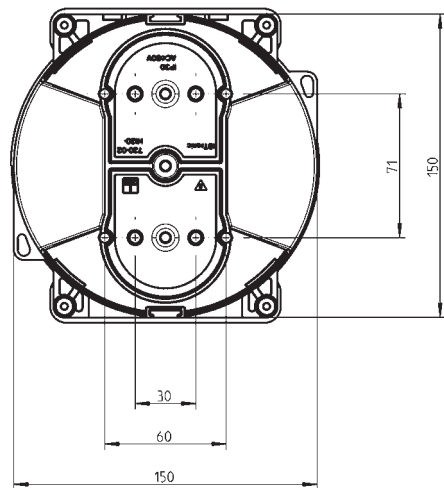
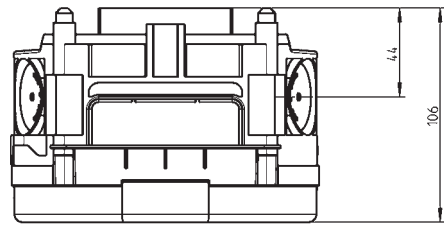
IBTronic H 120

IBTronic H120-S1



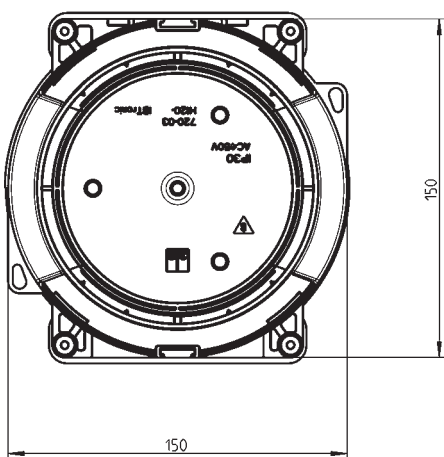
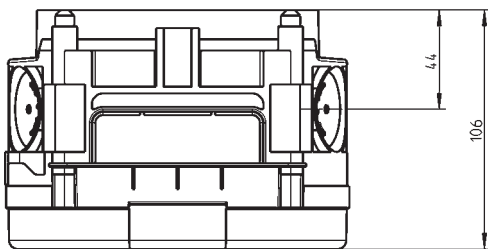
Bestell-Nr. 976 001 01

IBTronic H120-S2



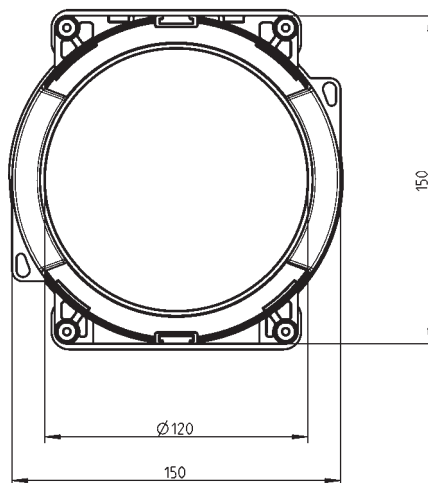
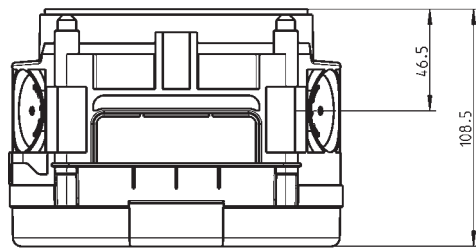
Bestell-Nr. 976 002 01

IBTronic H120-0



Bestell-Nr. 976 003 01

IBTronic H120-P

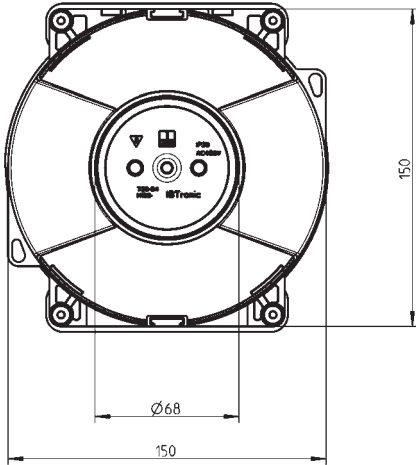
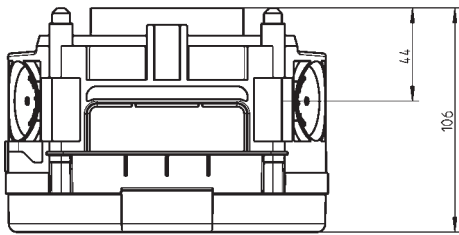


Bestell-Nr. 976 004 01

Maßzeichnungen

IBTronic H 120

IBTronic H120-68

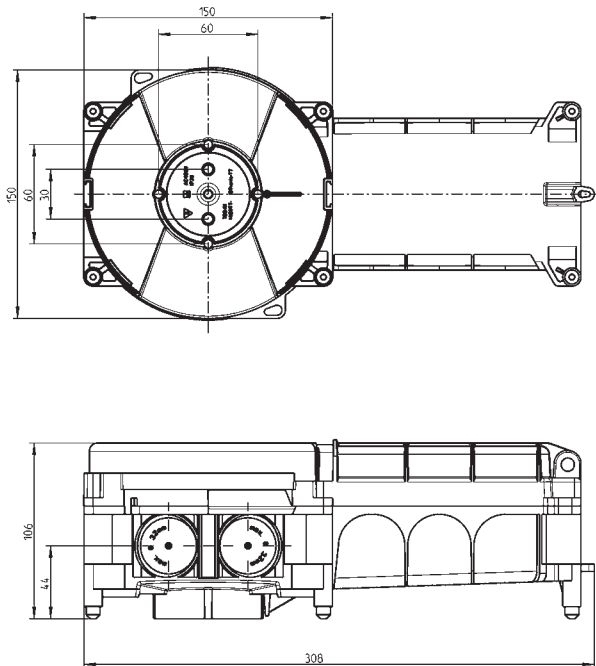


Bestell-Nr. 976 005 01

Maßzeichnungen

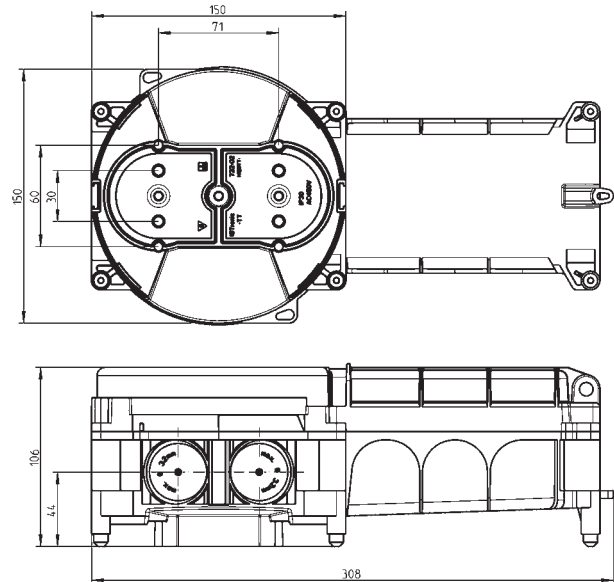
IBTronic H 120

IBTronic-TT H120TT-S1



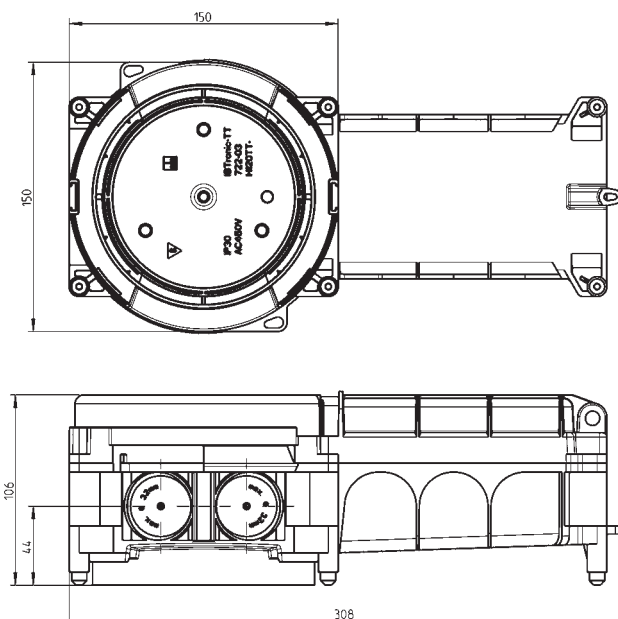
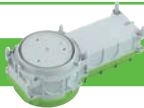
Bestell-Nr. 976 201 01

IBTronic-TT H120TT-S2



Bestell-Nr. 976 202 01

IBTronic-TT H120TT-0

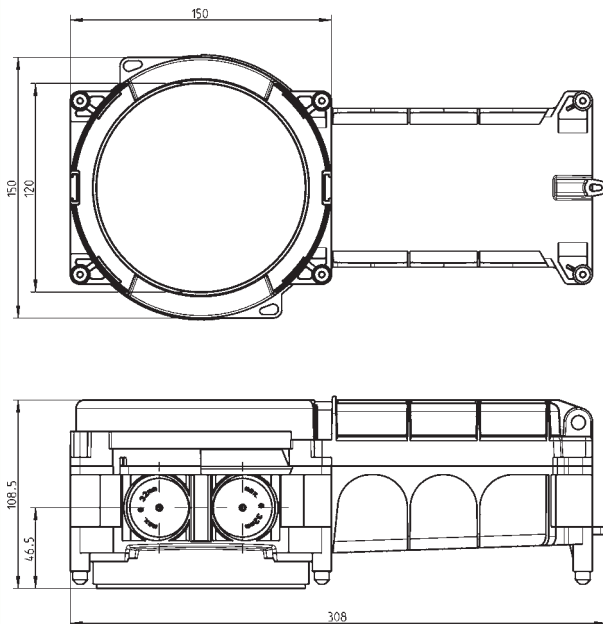


Bestell-Nr. 976 203 01

Maßzeichnungen

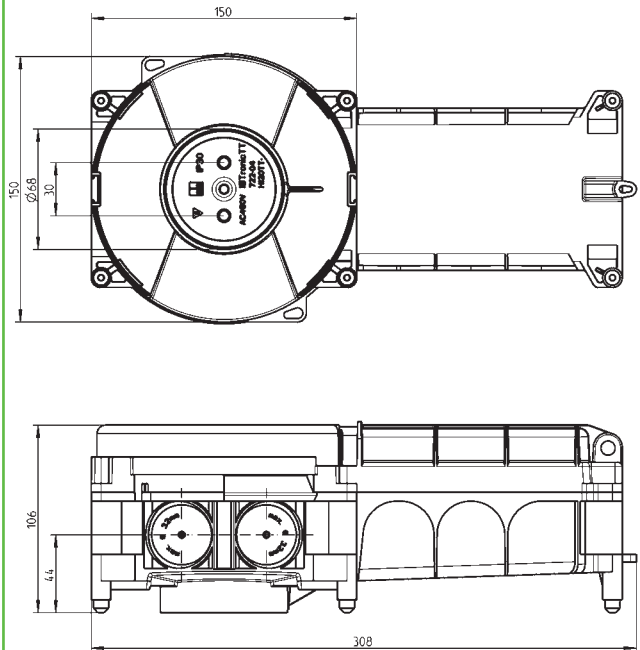
IBTronic H 120

IBTronic-TT H120TT-P



Bestell-Nr. 976 204 01

IBTronic-TT H120TT-68



Bestell-Nr. 976 205 01

Bestellnummernverzeichnis

Sortiert nach Bestellnummern

Bestell-Nr.	Beschreibung	RG	VPE	Seite
19599501	LFR Stufenbohrer	600	1/1	90
46050601	WK 060 KLS-6 ² Klemmstein	140	1/120	83
46051001	WK 100 KLS-10 ² Klemmstein	140	1/120	83
46051601	WK 160 KLS-16 ² Klemmstein	140	1/56	83
46052501	WK 007 KLS-2,5 ² Klemmstein	140	1/160	83
46053501	WK 250 KLS-25 ² Klemmstein	140	1/144	83
92510301	VD-67-O Verschlussdeckel	520	1/300	84
97016001	U 71 BWD WAD-35 Bewehrungsdose	520	1/20	44
97022001	RVB 20 Rohrverbinder	520	1/100	88
97022501	RVB 25 Rohrverbinder	520	1/50	88
97023201	RVB 32 Rohrverbinder	520	1/25	88
97024001	RVB 40 Rohrverbinder	520	1/25	88
97042501	ROK 20 Rohrkrümmen	520	1/300	65
97043001	ROK 25 Rohrkrümmen	520	1/120	65
97043501	ROK 32 Rohrkrümmen	520	1/120	65
97050001	BSK 1 Blindsockel	520	1/150	87
97050501	BSK 2 Blindsockel	520	1/90	87
97051801	ROP 20 Rohrkapsel	520	1/210	65
97052301	ROP 25 Rohrkapsel	520	1/90	65
97053001	ROP 32 Rohrkapsel	520	1/90	65
97053701	ROP 40 Rohrkapsel	520	1/-	65
97054001	U 71 KUT Kuppeltrichter	520	1/150	69
97055001	KUK Kuppelkasten	520	1/100	68
97056001	WAD Wandauslassdose	520	1/100	49
97056201	WAD VD Wandauslassdose	520	1/600	49
97061801	KOT 20 Konustrichter	520	1/70	67
97062301	KOT 25 Konustrichter	520	1/60	67
97063001	KOT 32 Konustrichter	520	1/60	67
97063701	KOT 40 Konustrichter	520	1/60	67
97069001	VBK Verbindungskasten	520	1/60	68
97070401	DAL 4 Universal-Auslassleiste	520	1/50	67
97070501	DAL 1 Universal-Auslassleiste	520	1/100	67
97070601	DAL 2 Universal-Auslassleiste	520	1/100	67
97071601	UVA 90 Universalauslass	520	1/90	66
97072001	ROK 20 S Rohrkrümmen-Set	520	1/30	66
97072501	ROK 25 S Rohrkrümmen-Set	520	1/20	66
97073201	ROK 32 S Rohrkrümmen-Set	520	1/15	66
97103501	U 71 FD Flachdose	520	1/100	48
97104501	U 71 GRD Gerätedose	520	1/100	48
97104701	U 71 KUD Kuppeldose	520	1/100	50
97106501	U 71 GVD-2 Geräte-Verbindungsdose	520	1/80	48
97106601	U 71 DVD-2 Deckenverbindungsdose	520	1/50	23
97106601	U 71 DVD-2 Deckenverbindungsdose	520	1/50	54
97116501	U 71 BWD GVD-2-60 Bewehrungsdose	520	1/20	44
97124801	U 71 KUD-M5 Kuppeldose	520	1/100	50
97136501	U 71 GVD-3 Geräte-Verbindungsdose	520	1/80	49
97154801	U 71 DAD Deckenleuchtenanschlussdose	520	1/100	22
97154801	U 71 DAD Deckenleuchtenanschlussdose	520	1/100	53
97174501	U 71 K GRD Gerätedose	520	1/100	48
97174801	U 71 KP-M5 Kuppel	520	1/100	83
97176501	U 71 K GVD-2 Geräte-Verbindungsdose	520	1/80	48
97176601	U 71 K DVD-2 Deckenverbindungsdose	520	1/50	23
97176601	U 71 K DVD-2 Deckenverbindungsdose	520	1/50	54
97186501	U 71 K GVD-3 Geräte-Verbindungsdose	520	1/80	49
97186601	U 71 K DVD-3 Deckenverbindungsdose	520	1/50	23
97186601	U 71 K DVD-3 Deckenverbindungsdose	520	1/50	54
97276001	U 71 K GRO Großrohdose	520	1/75	49

Bestell-Nr.	Beschreibung	RG	VPE	Seite
97277001	U 71 DGR Großrohdose	520	1/75	23
97277001	U 71 DGR Großrohdose	520	1/75	53
97292501	U 71 TD-44 Tiefdose	520	1/100	50
97294501	U 71 TD-49 Tiefdose	520	1/100	51
97296001	U 71 GRO Großrohdose	520	1/65	49
97305001	U 71 Perilex Gerätedose	520	1/50	50
97308102	U 86 DVD-2 Deckenverbindungsdose	520	1/50	21
97308102	U 86 DVD-2 Deckenverbindungsdose	520	1/50	51
97331201	U 120 GRO-3 Großrohdose	520	1/35	21
97331201	U 120 GRO-3 Großrohdose	520	1/35	52
97371201	U 120 K GRO-2 Großrohdose	520	1/40	21
97371201	U 120 K GRO-2 Großrohdose	520	1/40	52
97371301	U 120 K GRO-3 Großrohdose	520	1/35	21
97371301	U 120 K GRO-3 Großrohdose	520	1/35	52
97371401	U 120 GRO-3-O Großrohdose	520	1/44	22
97378101	U 86 K DVD-2 Deckenverbindungsdose	520	1/50	21
97378101	U 86 K DVD-2 Deckenverbindungsdose	520	1/50	51
97378301	U 86 K DVD-3 Deckenverbindungsdose	520	1/50	21
97378301	U 86 K DVD-3 Deckenverbindungsdose	520	1/50	51
97410001	BS 1 VD Verschlussdeckel	520	1/150	84
97410201	BS 2 VD Verschlussdeckel	520	1/90	84
97443101	BS 1-BSK Blindsockel	520	1/100	86
97443201	BS 2-BSK Blindsockel	520	1/60	86
97600101	IBTronic H120-S1 Einbaugehäuse	520	1/10	31
97600201	IBTronic H120-S2 Einbaugehäuse	520	1/10	31
97600301	IBTronic H120-0 Einbaugehäuse	520	1/10	31
97600401	IBTronic H120-P Einbaugehäuse	520	1/10	31
97600501	IBTronic H120-68 Einbaugehäuse	520	1/10	31
97610301	IBTronic H120-S1-0 Einbaugehäuse	520	1/12	32
97610401	IBTronic H120-P-0 Einbaugehäuse	520	1/12	32
97620101	IBTronic H120TT-S1 Einbaugehäuse	520	1/8	33
97620201	IBTronic H120TT-S2 Einbaugehäuse	520	1/8	33
97620301	IBTronic H120TT-0 Einbaugehäuse	520	1/8	33
97620401	IBTronic H120TT-P Einbaugehäuse	520	1/8	33
97620501	IBTronic H120TT-68 Einbaugehäuse	520	1/8	33
97660401	IBTronic XL H 185 F Gehäuse	520	1/6	29
97660402	IBTronic XL H 185 FE Gehäuse	520	1/6	78
97680101	IBTronic XL Drillbox Gehäuse	520	1/6	62
97680102	IBTronic XL Drillbox E Gehäuse	520	1/6	78
97680401	IBTronic XL Drillbox 150 Gehäuse	520	1/6	63
97680402	IBTronic XL Drillbox 150 E Gehäuse	520	1/1	78
97700101	K0 EK Einbaukasten	520	1/50	55
97700101	K0 EK Einbaukasten	520	1/50	77
97700201	K15 EK Einbaukasten	520	1/30	55
97700201	K15 EK Einbaukasten	520	1/30	77
97710001	K0 VD Verschlussdeckel	520	1/180	84
97710501	K15 VD Verschlussdeckel	520	1/90	84
97810001	IBT LZA-OE Stanzzange	520	1/-	88
97811801	IBT LZA-18 Stanzzange	520	1/1	88
97812301	IBT LZA-23 Stanzzange	520	1/1	88
97881401	IBT STE-LST/14 Stanzeinsatz	520	1/-	89
97881801	IBT STE-LST/18 Stanzeinsatz	520	1/-	89
97882301	IBT STE-LST/23 Stanzeinsatz	520	1/-	89
97883001	IBT STE-LST/30 Stanzeinsatz	520	1/-	89
97883901	IBT STE-LST/39 Stanzeinsatz	520	1/-	89
97891401	IBT STE-LZA/14 Stanzeinsatz	520	1/-	88
97891801	IBT STE-LZA/18 Stanzeinsatz	520	1/1	88

Aktuelle Preise finden Sie auf unserer Website www.spelsberg.de

Bestell-Nr.	Beschreibung	RG	VPE	Seite
97892301	IBT STE-LZA/23 Stanzeinsatz	520	1/1	88
97910001	VD 75 Verschlussdeckel	520	1/200	84
97910201	U 71 VDF Verschlussdeckel	520	1/100	84
97910301	U 86 VDF Verschlussdeckel	520	1/100	84
97911001	GWB Gewindeboden	520	1/100	83
97911701	DH 75-M5 Deckenhaken	520	1/600	85
97911901	DH 100-M5 Deckenhaken	520	1/600	85
97912001	DH 65-M5 Deckenhaken	520	1/600	85
97912101	DH 115-M5 Deckenhaken	520	1/600	85
97912201	DH 90-M5 Deckenhaken	520	1/600	85
97912301	DH 135-M5 Deckenhaken	520	1/600	85
97912401	DH 125-M5 Deckenhaken	520	1/600	85
97915501	WED Weitedorn	520	1/90	88
97916201	LST Handstanmaschine	520	1/1	89
97921001	VBN Verbundnippel	520	1/900	84
97921201	VB 71 Zubehör IBT	520	1/900	90
97921301	VB 80/85 Zubehör IBT	520	1/450	90
97921401	VB 90 Zubehör IBT	520	1/600	90
97921501	VB 105 Zubehör IBT	520	1/600	90
97924001	NAS-AL Zubehör IBT	520	1/1800	87
97924201	NA-AL Zubehör IBT	520	1/4800	87
97924301	NA-AL/gl Zubehör IBT	520	1/4800	87
97929901	HM-UNI Zubehör IBT	520	1/18	87
97930001	MA Zubehör IBT	520	1/1	87
97933001	IBT BWA Bewehrungsadapter	520	1/25	44
97953001	U 71 BSK-NA Blindsockel	520	1/80	86
97953002	U 71 BSK-2 Blindsockel	520	1/80	86
97953201	K0 K15 BL Blindleiste	520	1/200	86
97953801	U 71 BSK-K Blindsockel	520	1/80	86
97953901	U 71 BSK Blindsockel	520	1/80	86
97957001	STH 70 Stützholm	520	1/1000	85
97959001	STH 90 Stützholm	520	1/600	85
97960001	STH 100 Stützholm	520	1/600	85
97961001	STH 110 Stützholm	520	1/600	85
97963001	STH 130 Stützholm	520	1/500	85
97964001	STH 140 Stützholm	520	1/500	85
97965001	STH 150 Stützholm	520	1/400	85
97967001	STH 170 Stützholm	520	1/400	85
97969001	STH 190 Stützholm	520	1/400	85
97973001	STH 230 Stützholm	520	1/300	85
97974001	STH 240 Stützholm	520	1/200	85
97979001	STH 290 Stützholm	520	1/200	85
97980301	LMK 76 Leuchtenmontagekit	520	1/1	62
98000201	K3 EK Einbaukasten	520	1/15	56
98000401	K4 EK Einbaukasten	520	1/4	56
98000501	K4-H EK Universelles Einbauehäuse	520	1/2	57
98000601	K4-H-P EK Universelles Einbauehäuse	520	1/2	57
98010001	K3 VD Verschlussdeckel	520	1/50	84
98010401	K4 VD Verschlussdeckel	520	1/10	84
98206801	FT68R Frontteil	520	1/10	27
98207501	FT75R Frontteil	520	1/10	27
98210001	IBTLED 1 Einbauehäuse	520	1/8	26
98210002	IBTLED 1 E Einbauehäuse	520	1/8	79
98210101	IBTLED 1-O Einbauehäuse	520	1/8	27
98211001	FTF1 Frontteil	520	1/10	27
98215001	IBTLED 2 Einbauehäuse	520	1/4	26
98215002	IBTLED 2 E Einbauehäuse	520	1/4	79

Bestell-Nr.	Beschreibung	RG	VPE	Seite
98220001	IBTLED 3 Einbauehäuse	520	1/2	26
98220002	IBTLED 3 E Einbauehäuse	520	1/2	79
98220201	IBTLED 3-f Einbauehäuse	520	1/2	27
98220202	IBTLED 3-f E Einbauehäuse	520	1/2	80
98401601	RA 16 Rohradapter	520	1/200	17
98402001	RA 20 Rohradapter	520	1/200	17
98402501	RA 25 Rohradapter	520	1/200	17
98403201	RA 32 Rohradapter	520	1/100	17
98404001	RA 40 Rohradapter	520	1/100	17
98404501	P 71 GRD Gerätedose	520	1/85	16
98406501	P 71 GVD Geräte-Verbindungsdose	520	1/75	16
98406601	P 71 GVD 2xM25 Geräte-Verbindungsdose	520	1/75	17
98406701	P 71 Data Geräte-Verbindungsdose	520	1/30	19
98407501	P 71 GRO Großrohrdose	520	1/65	17
98474501	P 71 GRD-K Gerätedose	520	1/85	16
98476501	P 71 GVD-K Geräte-Verbindungsdose	520	1/75	16
98476601	P 71 GVD-K 2xM25 Geräte-Verbindungsdose	520	1/75	17
98476701	P 71 Data-K Geräte-Verbindungsdose	520	1/30	19
98477501	P 71 GRO-K Großrohrdose	520	1/65	17
98494501	P 71 GRD-O Gerätedose	520	1/85	16
98496501	P 71 GVD-O Geräte-Verbindungsdose	520	1/75	16
98496601	P 71 GVD-O 2xM25 Geräte-Verbindungsdose	520	1/75	17
98496701	P 71 Data-O Geräte-Verbindungsdose	520	1/30	19
98497501	P 71 GRO-O Großrohrdose	520	1/65	17
98600001	UP 015 Verteilerset	520	1/6	57
98700101	BS 1 Geräteeinbaudose	520	1/50	75
98700201	BS 2 Geräteeinbaudose	520	1/30	76
98710001	BSM 1 Spezialmagnet	520	1/1	87
98720001	BSM 2 Spezialmagnet	520	1/1	87
98770101	BS 1-K Geräteeinbaudose	520	1/50	75
98770201	BS 2-K Geräteeinbaudose	520	1/30	76
98790101	BS 1-O Geräteeinbaudose	520	1/50	75
98790201	BS 2-O Geräteeinbaudose	520	1/30	76
98791101	VCBS Verbindungsclips	520	1/500	90

Bestellnummernverzeichnis

Sortiert nach Produktbezeichnung

Beschreibung	Bestell-Nr.	RG	VPE	Seite
BS 1 Geräteeinbaudose	98700101	520	1/50	75
BS 1 VD Verschlussdeckel	97410001	520	1/150	84
BS 1-BSK Blindsockel	97443101	520	1/100	86
BS 1-K Geräteeinbaudose	98770101	520	1/50	75
BS 1-O Geräteeinbaudose	98790101	520	1/50	75
BS 2 Geräteeinbaudose	98700201	520	1/30	76
BS 2 VD Verschlussdeckel	97410201	520	1/90	84
BS 2-BSK Blindsockel	97443201	520	1/60	86
BS 2-K Geräteeinbaudose	98770201	520	1/30	76
BS 2-O Geräteeinbaudose	98790201	520	1/30	76
BSM 1 Spezialmagnet	98710001	520	1/1	87
BSM 2 Spezialmagnet	98720001	520	1/1	87
BSK 1 Blindsockel	97050001	520	1/150	87
BSK 2 Blindsockel	97050501	520	1/90	87
DAL 1 Universal-Auslassleiste	97070501	520	1/100	67
DAL 2 Universal-Auslassleiste	97070601	520	1/100	67
DAL 4 Universal-Auslassleiste	97070401	520	1/50	67
DH 100-M5 Deckenhaken	97911901	520	1/600	85
DH 115-M5 Deckenhaken	97912101	520	1/600	85
DH 125-M5 Deckenhaken	97912401	520	1/600	85
DH 135-M5 Deckenhaken	97912301	520	1/600	85
DH 65-M5 Deckenhaken	97912001	520	1/600	85
DH 75-M5 Deckenhaken	97911701	520	1/600	85
DH 90-M5 Deckenhaken	97912201	520	1/600	85
FT68R Frontteil	98206801	520	1/10	27
FT75R Frontteil	98207501	520	1/10	27
FTF1 Frontteil	98211001	520	1/10	27
GWB Gewindeboden	97911001	520	1/100	83
HM-UNI Zubehör IBT	97929901	520	1/18	87
IBT BWA Bewehrungsadapter	97933001	520	1/25	44
IBT LZA-18 Stanzzange	97811801	520	1/1	88
IBT LZA-23 Stanzzange	97812301	520	1/1	88
IBT LZA-OE Stanzzange	97810001	520	1/-	88
IBT STE-LST/14 Stanzeinsatz	97881401	520	1/-	89
IBT STE-LST/18 Stanzeinsatz	97881801	520	1/-	89
IBT STE-LST/23 Stanzeinsatz	97882301	520	1/-	89
IBT STE-LST/30 Stanzeinsatz	97883001	520	1/-	89
IBT STE-LST/39 Stanzeinsatz	97883901	520	1/-	89
IBT STE-LZA/14 Stanzeinsatz	97891401	520	1/-	88
IBT STE-LZA/18 Stanzeinsatz	97891801	520	1/-	88
IBT STE-LZA/23 Stanzeinsatz	97892301	520	1/-	88
IBTLED 1 E Einbaugehäuse	98210002	520	1/8	79
IBTLED 1 Einbaugehäuse	98210001	520	1/8	26
IBTLED 1-O Einbaugehäuse	98210101	520	1/8	27
IBTLED 2 E Einbaugehäuse	98215002	520	1/4	79
IBTLED 2 Einbaugehäuse	98215001	520	1/4	26
IBTLED 3 E Einbaugehäuse	98220002	520	1/2	79
IBTLED 3 Einbaugehäuse	98220001	520	1/2	26
IBTLED 3-f E Einbaugehäuse	98220202	520	1/2	80
IBTLED 3-f Einbaugehäuse	98220201	520	1/2	27
IBTronic H120-O Einbaugehäuse	97600301	520	1/10	31
IBTronic H120-68 Einbaugehäuse	97600501	520	1/10	31
IBTronic H120-P Einbaugehäuse	97600401	520	1/10	31
IBTronic H120-P-O Einbaugehäuse	97610401	520	1/12	32
IBTronic H120-S1 Einbaugehäuse	97600101	520	1/10	31
IBTronic H120-S1-O Einbaugehäuse	97610301	520	1/12	32
IBTronic H120-S2 Einbaugehäuse	97600201	520	1/10	31

Beschreibung	Bestell-Nr.	RG	VPE	Seite
IBTronic H120TT-0 Einbaugehäuse	97620301	520	1/8	33
IBTronic H120TT-68 Einbaugehäuse	97620501	520	1/8	33
IBTronic H120TT-P Einbaugehäuse	97620401	520	1/8	33
IBTronic H120TT-S1 Einbaugehäuse	97620101	520	1/8	33
IBTronic H120TT-S2 Einbaugehäuse	97620201	520	1/8	33
IBTronic XL Drillbox 150 E Gehäuse	97680402	520	1/1	78
IBTronic XL Drillbox 150 Gehäuse	97680401	520	1/6	63
IBTronic XL Drillbox E Gehäuse	97680102	520	1/6	78
IBTronic XL Drillbox Gehäuse	97680101	520	1/6	62
IBTronic XL H 185 F Gehäuse	97660401	520	1/6	29
IBTronic XL H 185 FE Gehäuse	97660402	520	1/6	78
K0 EK Einbaukasten	97700101	520	1/50	55
K0 EK Einbaukasten	97700101	520	1/50	77
K0 K15 BL Blindleiste	97953201	520	1/200	86
K0 VD Verschlussdeckel	97710001	520	1/180	84
K15 EK Einbaukasten	97700201	520	1/30	55
K15 EK Einbaukasten	97700201	520	1/30	77
K15 VD Verschlussdeckel	97710501	520	1/90	84
K3 EK Einbaukasten	98000201	520	1/15	56
K3 VD Verschlussdeckel	98010001	520	1/50	84
K4 EK Einbaukasten	98000401	520	1/4	56
K4 VD Verschlussdeckel	98010401	520	1/10	84
K4-H EK Universelles Einbaugehäuse	98000501	520	1/2	57
K4-H-P EK Universelles Einbaugehäuse	98000601	520	1/2	57
KOT 20 Konustrichter	97061801	520	1/70	67
KOT 25 Konustrichter	97062301	520	1/60	67
KOT 32 Konustrichter	97063001	520	1/60	67
KOT 40 Konustrichter	97063701	520	1/60	67
KUK Kuppelkasten	97055001	520	1/100	68
LFR Stufenbohrer	19599501	600	1/1	90
LMK 76 Leuchtenmontagekit	97980301	520	1/1	62
LST Handstanzmaschine	97916201	520	1/1	89
MA Zubehör IBT	97930001	520	1/1	87
NA-AL Zubehör IBT	97924201	520	1/4800	87
NA-AL/gl Zubehör IBT	97924301	520	1/4800	87
NAS-AL Zubehör IBT	97924001	520	1/1800	87
P 71 Data Geräte-Verbindungsdose	98406701	520	1/30	19
P 71 Data-K Geräte-Verbindungsdose	98476701	520	1/30	19
P 71 Data-O Geräte-Verbindungsdose	98496701	520	1/30	19
P 71 GRD Gerätedose	98404501	520	1/85	16
P 71 GRD-K Gerätedose	98474501	520	1/85	16
P 71 GRD-O Gerätedose	98494501	520	1/85	16
P 71 GRO Großrohrdose	98407501	520	1/65	17
P 71 GRO-K Großrohrdose	98477501	520	1/65	17
P 71 GRO-O Großrohrdose	98497501	520	1/65	17
P 71 GVD 2xM25 Geräte-Verbindungsdose	98406601	520	1/75	17
P 71 GVD Geräte-Verbindungsdose	98406501	520	1/75	16
P 71 GVD-K 2xM25 Geräte-Verbindungsdose	98476601	520	1/75	17
P 71 GVD-K Geräte-Verbindungsdose	98476501	520	1/75	16
P 71 GVD-O 2xM25 Geräte-Verbindungsdose	98496601	520	1/75	17
P 71 GVD-O Geräte-Verbindungsdose	98496501	520	1/75	16
RA 16 Rohradapter	98401601	520	1/200	17
RA 20 Rohradapter	98402001	520	1/200	17
RA 25 Rohradapter	98402501	520	1/200	17
RA 32 Rohradapter	98403201	520	1/100	17
RA 40 Rohradapter	98404001	520	1/100	17
ROK 20 Rohrkrümmer	97042501	520	1/300	65

Aktuelle Preise finden Sie auf unserer Website www.spelsberg.de

Beschreibung	Bestell-Nr.	RG	VPE	Seite
ROK 20 S Rohrkrümmer-Set	97072001	520	1/30	66
ROK 25 Rohrkrümmer	97043001	520	1/120	65
ROK 25 S Rohrkrümmer-Set	97072501	520	1/20	66
ROK 32 Rohrkrümmer	97043501	520	1/120	65
ROK 32 S Rohrkrümmer-Set	97073201	520	1/15	66
ROP 20 Rohrkapsel	97051801	520	1/210	65
ROP 25 Rohrkapsel	97052301	520	1/90	65
ROP 32 Rohrkapsel	97053001	520	1/90	65
ROP 40 Rohrkapsel	97053701	520	1/-	65
RVB 20 Rohrvbinder	97022001	520	1/100	88
RVB 25 Rohrvbinder	97022501	520	1/50	88
RVB 32 Rohrvbinder	97023201	520	1/25	88
RVB 40 Rohrvbinder	97024001	520	1/25	88
STH 100 Stützholm	97960001	520	1/600	85
STH 110 Stützholm	97961001	520	1/600	85
STH 130 Stützholm	97963001	520	1/500	85
STH 140 Stützholm	97964001	520	1/500	85
STH 150 Stützholm	97965001	520	1/400	85
STH 170 Stützholm	97967001	520	1/400	85
STH 190 Stützholm	97969001	520	1/400	85
STH 230 Stützholm	97973001	520	1/300	85
STH 240 Stützholm	97974001	520	1/200	85
STH 290 Stützholm	97979001	520	1/200	85
STH 70 Stützholm	97957001	520	1/1000	85
STH 90 Stützholm	97959001	520	1/600	85
U 120 GRO-3 Großrohrdose	97331201	520	1/35	21
U 120 GRO-3 Großrohrdose	97331201	520	1/35	52
U 120 GRO-3-O Großrohrdose	97371401	520	1/44	22
U 120 GRO-3-O Großrohrdose	97371401	520	1/44	52
U 120 K GRO-2 Großrohrdose	97371201	520	1/40	21
U 120 K GRO-2 Großrohrdose	97371201	520	1/40	52
U 120 K GRO-3 Großrohrdose	97371301	520	1/35	21
U 120 K GRO-3 Großrohrdose	97371301	520	1/35	52
U 71 BSK Blindsockel	97953901	520	1/80	86
U 71 BSK-2 Blindsockel	97953002	520	1/80	86
U 71 BSK-K Blindsockel	97953801	520	1/80	86
U 71 BSK-NA Blindsockel	97953001	520	1/80	86
U 71 BWD GVD-2-60 Bewehrungsdose	97116501	520	1/20	44
U 71 BWD WAD-35 Bewehrungsdose	97016001	520	1/20	44
U 71 DAD Deckenleuchtenanschlussdose	97154801	520	1/100	22
U 71 DAD Deckenleuchtenanschlussdose	97154801	520	1/100	53
U 71 DGR Großrohrdose	97277001	520	1/75	23
U 71 DGR Großrohrdose	97277001	520	1/75	53
U 71 DVD-2 Deckenverbindungsdose	97106601	520	1/50	23
U 71 DVD-2 Deckenverbindungsdose	97106601	520	1/50	54
U 71 FD Flachdose	97103501	520	1/100	48
U 71 GRD Gerätedose	97104501	520	1/100	48
U 71 GRO Großrohrdose	97296001	520	1/65	49
U 71 GVD-2 Geräte-Verbindungsdose	97106501	520	1/80	48
U 71 GVD-3 Geräte-Verbindungsdose	97136501	520	1/80	49
U 71 K DVD-2 Deckenverbindungsdose	97176601	520	1/50	23
U 71 K DVD-2 Deckenverbindungsdose	97176601	520	1/50	54
U 71 K DVD-3 Deckenverbindungsdose	97186601	520	1/50	23
U 71 K DVD-3 Deckenverbindungsdose	97186601	520	1/50	54
U 71 K GRD Gerätedose	97174501	520	1/100	48
U 71 K GRO Großrohrdose	97276001	520	1/75	49
U 71 K GVD-2 Geräte-Verbindungsdose	97176501	520	1/80	48

Beschreibung	Bestell-Nr.	RG	VPE	Seite
U 71 K GVD-3 Geräte-Verbindungsdose	97186501	520	1/80	49
U 71 KP-M5 Kuppel	97174801	520	1/100	83
U 71 KUD Kuppeldose	97104701	520	1/100	50
U 71 KUD-M5 Kuppeldose	97124801	520	1/100	50
U 71 KUT Kuppeltrichter	97054001	520	1/150	69
U 71 Perilex Gerätedose	97305001	520	1/50	50
U 71 TD-44 Tiefdose	97292501	520	1/100	50
U 71 TD-49 Tiefdose	97294501	520	1/100	51
U 71 VDF Verschlussdeckel	97910201	520	1/100	84
U 86 DVD-2 Deckenverbindungsdose	97308102	520	1/50	21
U 86 DVD-2 Deckenverbindungsdose	97308102	520	1/50	51
U 86 K DVD-2 Deckenverbindungsdose	97378101	520	1/50	21
U 86 K DVD-2 Deckenverbindungsdose	97378101	520	1/50	51
U 86 K DVD-3 Deckenverbindungsdose	97378301	520	1/50	21
U 86 K DVD-3 Deckenverbindungsdose	97378301	520	1/50	51
U 86 VDF Verschlussdeckel	97910301	520	1/100	84
UP 015 Verteilerset	98600001	520	1/6	57
UVA 90 Universalauslass	97071601	520	1/90	66
VB 105 Zubehör IBT	97921501	520	1/600	90
VB 71 Zubehör IBT	97921201	520	1/900	90
VB 80/85 Zubehör IBT	97921301	520	1/450	90
VB 90 Zubehör IBT	97921401	520	1/600	90
VBK Verbindungskasten	97069001	520	1/60	68
VBN Verbundnippel	97921001	520	1/900	84
VCBS Verbindungsclips	98791101	520	1/500	90
VD 75 Verschlussdeckel	97910001	520	1/200	84
VD-67-O Verschlussdeckel	92510301	520	1/300	84
WAD VD Wandauslassdose	97056201	520	1/600	49
WAD Wandauslassdose	97056001	520	1/100	49
WED Weitedorn	97915501	520	1/90	88
WK 007 KLS-2,5 ² Klemmstein	46052501	140	1/160	83
WK 060 KLS-6 ² Klemmstein	46050601	140	1/120	83
WK 100 KLS-10 ² Klemmstein	46051001	140	1/120	83
WK 160 KLS-16 ² Klemmstein	46051601	140	1/56	83
WK 250 KLS-25 ² Klemmstein	46053501	140	1/144	83

1. Für alle Lieferungen

– auch ab unseren Vertreterlägern – finden folgende Erklärungen Anwendung:

- 1.1 die „Gewährleistungsregeln von Herstellern von Installationsgeräten und -systemen“
- 1.2 die „Allgemeine Lieferbedingungen für Erzeugnisse und Leistungen der Elektroindustrie („Grüne Lieferbedingungen“ - GL) zur Verwendung im Geschäftsverkehr gegenüber Unternehmern“ vom Zentralverband Elektrotechnik- und Elektroindustrie (ZVEI) e.V., gültig in der neuesten Fassung
- 1.3 zusätzlich die nachfolgenden Punkte 2 bis 12. Die o.g. Regeln, Lieferbedingungen und Klauseln senden wir Ihnen auf Anfrage gerne zu und stehen zusätzlich im Internet unter www.spelsberg.de zum Download zur Verfügung. Die Einkaufsbedingungen des Kunden weisen wir hiermit zurück, es sei denn, sie werden ausdrücklich von uns anerkannt. Spätestens bei Annahme unserer Lieferung werden unsere Bedingungen als allein maßgebend anerkannt. Auftragsbestätigungen werden nur auf ausdrücklichen Wunsch hin zugesandt.

2. Kleinbestellungen

unter Euro 100,- brutto erhalten keinen Rabatt, Berechnung Brutto für Netto.

3. Seemäßige Verpackung

wird als geringer Aufschlag nur bei Container-Verpackung berechnet.

4. Franko-Lieferung

(fracht- und verpackungsfreie Lieferung) erfolgt innerhalb der Bundesrepublik ab einem Nettoauftragswert von Euro 1000,-. Die am Bestimmungsort entstehenden Rollgelder gehen immer zu Lasten des Empfängers.

5. Versand

erfolgt immer auf Gefahr des Empfängers, auch wenn Franko-Lieferung vereinbart ist.

6. Eignung und Beschaffenheit

Alle Angaben und Auskünfte über Eignung, Beschaffenheit und Anwendung unserer Waren befreien nicht von eigenen Prüfungen und Versuchen. Für die Beachtung gesetzlicher, behördlicher und EVU-Vorschriften bei der Verwendung unserer Waren ist der Verarbeiter verantwortlich.

7. Beanstandungen

können nur innerhalb von 8 Tagen nach Empfang der Sendung anerkannt werden. Erkennbare Transportschäden müssen bei Annahme der Ware auf dem jew. Frachtpapier vom Anlieferer mit Unterschrift bestätigt werden.

8. Warenrücksendungen

werden grundsätzlich abgelehnt, soweit nicht vorher unser Einverständnis gegeben wurde. Bei Nichtbeachtung haftet der Rücksender für alle entstehenden Kosten und Nachteile.

9. Zahlung erbitten wir

innerhalb 10 Tagen ab Rechnungsdatum abzüglich 3% Skonto, innerhalb 30 Tagen ab Rechnungsdatum netto. Überschreitungen des Zahlungszieles berechtigen zur Erhebung von Verzugszinsen in Höhe der banküblichen Zinssätze. Bei Zweifel an der Zahlungsfähigkeit, insbesondere bei Zahlungsrückständen, können wir vorbehaltlich weitergehender Ansprüche für weitere Lieferungen, Vorauszahlungen oder Sicherheiten verlangen sowie eingeräumte Zahlungsziele widerrufen.

10. Erfüllungsort

für die Lieferung, Zahlung und sonstige vertragliche Leistung beider Seiten ist Schalksmühle. Gerichtsstand ist Lüdenscheid. Es gilt ausschließlich deutsches Recht.

11. Datenschutz

Wir sind berechtigt, die zur Geschäftsbeziehung oder im Zusammenhang mit ihr erhaltenen Daten über unsere Kunden, gleichgültig von wem sie stammen, im Sinne des Bundesdatenschutzgesetzes zu verarbeiten.



Startseite / Lösungen / Betonbau / Übersicht

Betonbau

Übersicht Fertigteilewerke Ortbeton Referenzen ▾ Produkte ▾

Lösungen für den Betonbau

Beton ist die Grundlage für viele Bauwerke. Ob im Zweck- oder im Wohnungsbau – die Effizienz des Betonbaus ist in beiden Bereichen hoch angesehen.

Denn die kurze Bauzeit, kombiniert mit einem hohen Vorfertigungsgrad, sprechen für den Einsatz von Beton.

Im Vergleich zu anderen Bauweisen kommt es hier jedoch besonders auf eine gut geplante und leistungsfähige Elektroinstallation an.



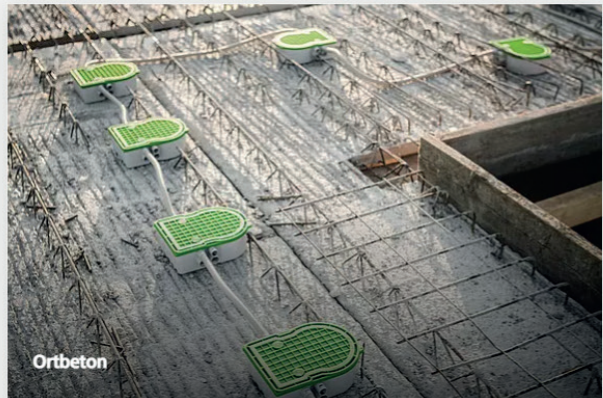
[Zu den Betonlösungen](#)

Clevere Lösungen von Spelsberg

Genau das bieten die Lösungen für den Betonbau von Spelsberg. Sie eignen sich sowohl für den Einbau in Ortbeton als auch für den Fertigteilbau.



Individuell vorgefertigte Wand- und Deckenelemente sind die Lösung für hochwertiges Bauen bei gleichzeitig schnellen Errichtungszeiten. →



Ortbeton ermöglicht eine individuelle Installation vor Ort. Spelsberg bietet hier robuste und geprüfte Elektroinstallationslösungen. →





Besuche uns auf facebook!

www.facebook.com/spelsberg.de



Folge uns auf twitter!

www.twitter.com/spelsberg

Günther Spelsberg GmbH + Co. KG

Hauptverwaltung

Im Gewerbepark 1, D-58579 Schalksmühle

Postfach 15 20, D-58571 Schalksmühle

Telefon: +49 2355 892-0

E-Mail: info@spelsberg.de

Internet: www.spelsberg.de

Werk Buttstädt

Vor dem Lohe 3, D-99628 Buttstädt

Postfach 30, D-99627 Buttstädt

Telefon: +49 36373 98-400