

**Sitaleicht.
Sanierung.**



S

leicht entwässern.

S

wie Sanierung:

Je älter das Dach, desto höher die Gefahr!

Behalten Sie mit Sita den Zustand Ihres Daches immer im Blick. Flachdach-Sanierungen werden immer häufiger durchgeführt. Das hat viele Gründe: veränderte Richtlinien, undichte Altgullys und Rohrleitungen, beschädigte Dachhaut - bis zu durchfeuchteten Dämmungen. Durch gesetzliche Regelungen müssen Wärmedämmungen aufgestockt werden. Als Partner der Sanierung helfen wir Ihnen, Ihre Entwässerung auf den neuesten Stand zu bringen - und die erforderlichen Normen einzuhalten.

1

Warum Sanierung?

06 Das Prinzip der Sanierung.

2

Produkte

08 **Sita Entscheidungsmatrix** Regelwerke

10 **SitaSani®**

12 Produktmerkmale

30 Einbaubeispiele



32 **SitaSani® DSS**

34 Produktmerkmale

38 Einbaubeispiele



40 **SitaVent**

42 Produktmerkmale

52 Einbaubeispiele



54 Sita ist ausgezeichnet

55 Anschlussmanschetten

3

Sitaleicht

56 Sita Sortiment

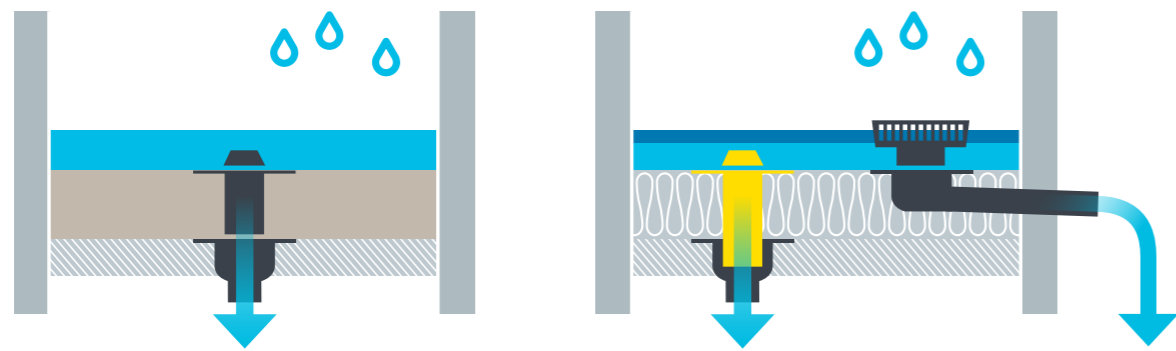
59 Sita Berechnungsservice

60 Sita Ansprechpartner

Je älter das Dach, desto höher die Gefahr.

Sita ist Absicherer. Sita hat Ihr Dach und den Lauf der Zeit immer im Blick. Selbst bei sanierungsbedürftigen Dächern liefern wir beste Qualität. Flachdächer, die über Jahre dem Wetter ausgesetzt sind, müssen irgendwann saniert werden. Ob Ertüchtigung des Bestandssystems oder Neuaufbau: Als Ihr Sanierungspartner helfen wir ohne Einschränkung.

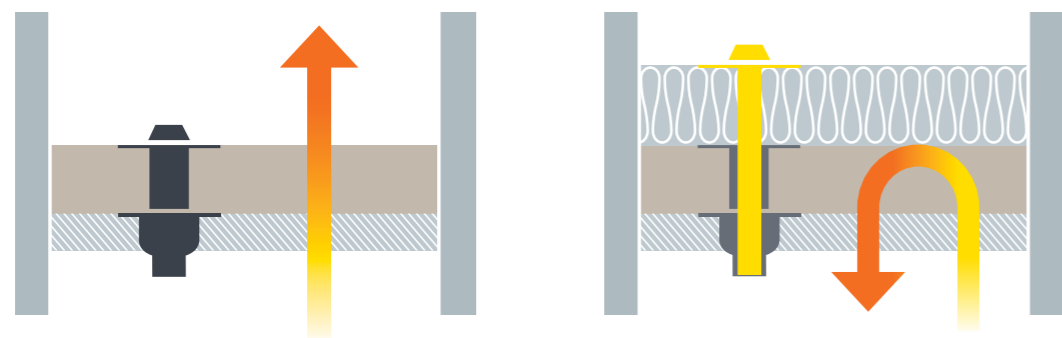
Nachrüsten der Notentwässerung



⊖ **Überlastung eines einzelnen Systems** durch Starkregen

⊕ **Normgerechte Entwässerung** mit zusätzlicher Notentwässerung (NE)

Aufstockung der Wärmedämmung



⊖ **Anforderung an die Energieeinsparung nicht erfüllt** durch zu geringe Wärmedämmung

⊕ **Energetische Ertüchtigung** durch zusätzliche Dachdämmung



Selbst bei schwierigen Sanierungsfällen: kein Problem mit Sita.

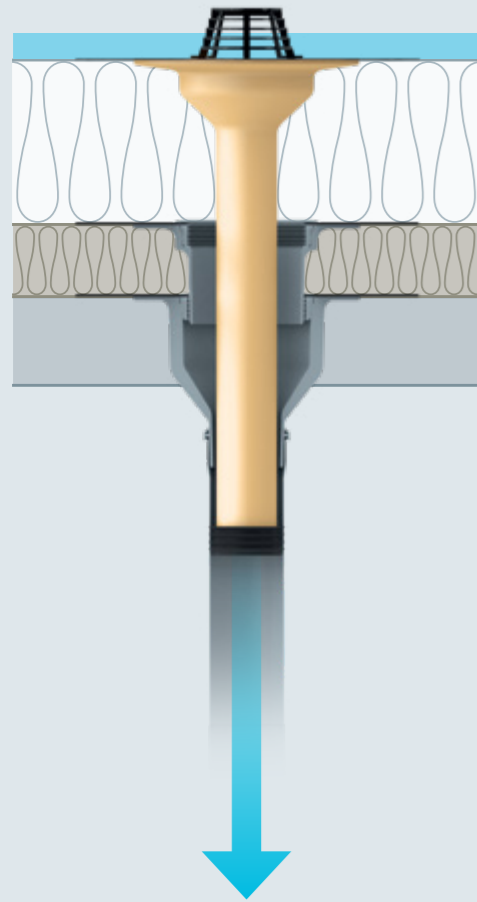
Frank Peter Meyer
ARCHITEKT

Sanierung leicht gemacht: effizient und werterhaltend.

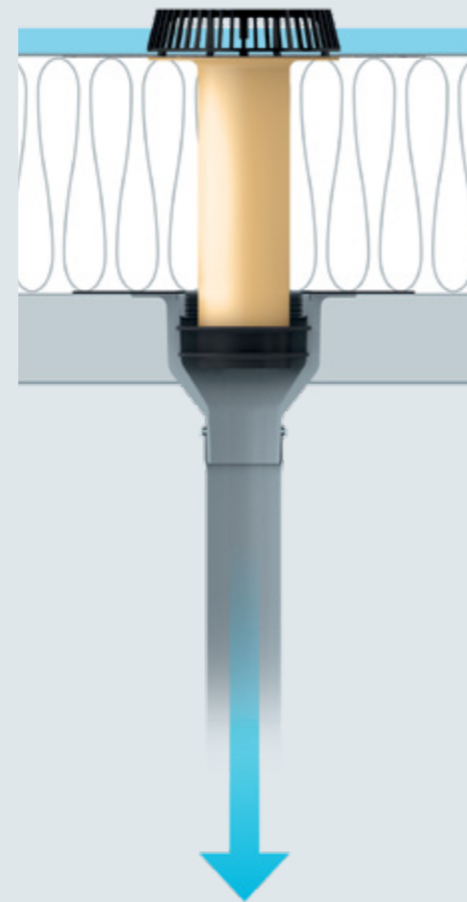
Sita ist Sanierer. Das Sanierungskonzept und die passenden Komponenten von Sita zielen darauf ab, dass Ihr bestehendes Entwässerungssystem im Idealfall weiter genutzt werden kann – damit Sie z. B. möglichst ohne Unterbrechung weiter produzieren können. Als Partner der Sanierung unterstützen wir Sie dabei, Ihre Entwässerung instand zu halten. Und dabei alle erforderlichen Normen zu erfüllen. **DIN-Normen und Regelwerke auf Seite 8.**

Das Prinzip der Sanierung.

A SitaSani® für die Entwässerung in das bestehende Rohrsystem



B SitaSani® für die Entwässerung durch den bestehenden Dachgully

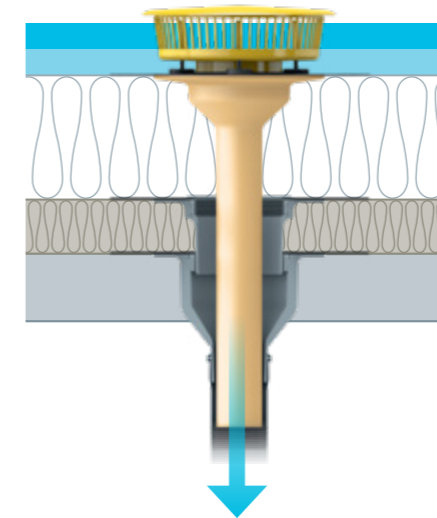


Wichtig: Es gibt unterschiedliche Möglichkeiten der Sanierung von Entwässerungsanlagen.

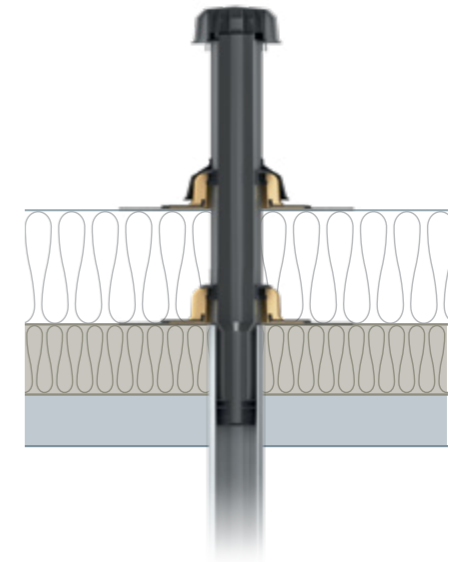
Sita Sanierungssysteme (A-F)

Im Sanierungsfall stellt sich die Frage, ob die vorhandenen Gullys mit neuen, speziell für diesen Fall entwickelten Gullys aufgestockt werden können - oder ob eine komplette Sanierung erforderlich ist. Für beide Fälle gilt: Eine Überprüfung der kompletten Anlage ist unerlässlich - von der Dachfläche bis zu den Gullys inklusive der Rohrleitungen.

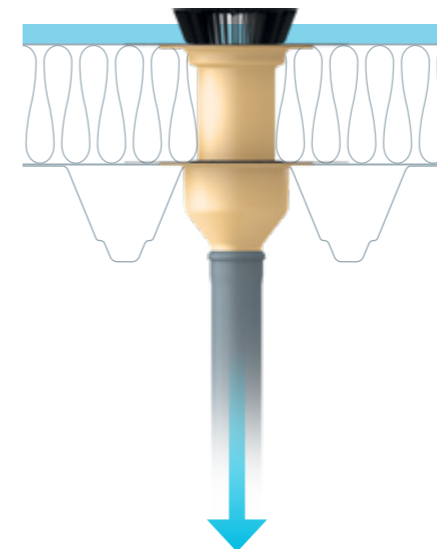
C SitaSani® für die Entwässerung in das bestehende Notentwässerungssystem



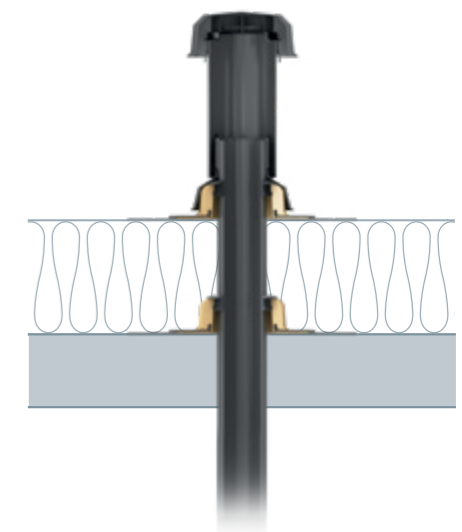
E SitaVent Sanierungslüfter für Be- und Entlüftung in das bestehende Rohr






D SitaStandard für die Entwässerung Kompletter Neuaufbau des Daches



F SitaVent Systemlüfter für Be- und Entlüftung Kompletter Neuaufbau des Daches



Ganz leicht entscheiden.

Art der Entwässerung	Zur direkten Sanierung des Anschlussrohres	Eingeschäumte Wunschanschlussmanschette	Schraubflansch-Konstruktion	Langer Anschlussstutzen	Extrem flacher Aufbau	Zur Kombination mit den Sita Dachgullys und Sita Lüfter-Bauteilen geeignet	Material	
Freispiegel	○	○	○	○	○	○	Polyurethan	
Druckströmung		○	○	○	○		Polyurethan	
Lüftung	○	○		○		○	Polyurethan, Polyamid, Lüfterrohr aus Polyethylen	

Regelwerke und Normen

Bei der Planung und Ausführung von Flachdachentwässerungsanlagen sind unter anderem nachfolgende Normen und Regelwerke zu berücksichtigen.

DIN EN 12056-3
Entwässerungssysteme innerhalb von Gebäuden

DIN EN 752
Entwässerungssysteme außerhalb von Gebäuden

DIN 1986-100
Entwässerungsanlagen für Gebäude und Grundstücke

DIN 18531-1 bis 5
Dachabdichtungen

DIN EN 1253-2
Dachabläufe und Bodenabläufe ohne Geruchverschluss

DIN 18234
Baulicher Brandschutz großflächiger Dächer

LAR-Richtlinie
Brandschutztechnische Anforderungen an Leitungsanlagen

ZVSHK-Handbuch Sanitärtechnik
Rohrleitungsbau

DDH-Regelwerk
Fachregeln für Dächer mit Abdichtungen

FLL-Richtlinie
Für die Planung, Ausführung und Pflege von Dachbegrünungen

Industriebaurichtlinie
Richtlinie über den baulichen Brandschutz im Industriebau

SitaSani®
Der Problemlöser.
Multikompatibel.



Technische Info
auch online!



- + Rückstausicher bis zu einer Wassersäule von 2 Meter
- + Zur Sanierung von Dachgullys und zur Sanierung bis in das Fallrohr
- + Mit Wunschanschlussmanschette oder Schraubflansch-Konstruktion
- + Blitzschnell eingebaut und eingedichtet



SitaSani®
63



SitaSani®
63
Schraubflansch



SitaSani®
70



SitaSani®
70
Schraubflansch



SitaSani®
90



SitaSani®
90
Schraubflansch



SitaSani®
95



SitaSani®
105



SitaSani®
105
Schraubflansch



SitaSani®
115



SitaSani®
125



SitaSani®
165



SitaSani®
165
Schraubflansch



SitaMore
Anstaelement für
SitaTrendy / SitaSani®



SitaMore
Terrassenbausatz



SitaSani®
Dämmkörper
SitaSani®

SitaSani®

Produktmerkmale im Überblick:

Produktmerkmale

Einsatzgebiete	Zur Haupt- und Notentwässerung und zur Sanierung bis in das Fallrohr von alten Dachgullys in flachen und flach geneigten, genutzten und ungenutzten Dachflächen
Material	Polyurethan
Bauform	senkrecht
Temperatur- beständig- keit min.	-40 °C
Temperatur- beständig- keit max.	80 °C
Baustoffklasse	Euroklasse E / B2 normal entflammbar
Eigenschaften	<ul style="list-style-type: none"> + Wärme gedämmt + Unempfindlich gegenüber Witterungseinflüssen (UV/IR-Strahlung, Niederschlag, Temperatur, Ozon, etc.) + Stoß- und schlagfest + Langlebig + Rückstausicher bis 2 m Wassersäule
Verarbeitung	Grundlage sind die allgemein anerkannten Regeln der Technik (aaRdT) sowie die Einbaubeispiele und Einbauanleitungen der Sita Bauelemente GmbH. Die Einbaubeispiele dienen nur als Anschauungsdetail und sind ein allgemeiner, unverbindlicher Vorschlag. Die Ausführung ist nur schematisch dargestellt und ersetzt in keinem Fall die erforderliche Werk-, Detail- und Montageplanung der zuständigen Fachunternehmen. Die Anwendbarkeit, Vollständigkeit und Maße sind vom Kunden/Planer/Verarbeiter etc. beim jeweiligen Bauvorhaben eigenverantwortlich zu prüfen und auf die örtlichen Gegebenheiten anzupassen bzw. abzustimmen. Angrenzende Gewerke sind schematisch ohne Gewähr auf Vollständig- und Richtigkeit dargestellt. Die jeweiligen technischen Vorgaben in den Merkblättern, Verarbeitungsrichtlinien und Systemzulassungen sind zu beachten.

SitaSani®

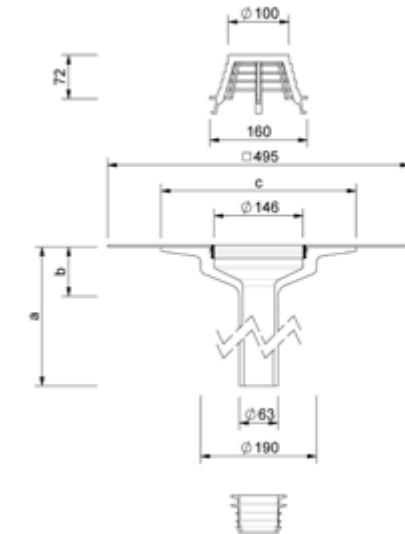
63



Leistungstext

SitaSani® 63 Sanierungsgully, aus Polyurethan, Höhe 550 mm, wärmege-
dämmt, nach DIN EN 1253-2, zur Sanierung von Innendurchmessern von
68 mm bis 86 mm. Mit großer eingeschäumter Wunschanchlussman-
schette (495 mm x 495 mm) zur homogenen Verbindung der Dachab-
dichtung. Mit Fixiererring zur zusätzlichen Sicherung der Anschlussmanschet-
te und zur Aufnahme des Kiesfangs. Komplett inklusive Kiesfang, Gleitmittel
und mehrlippigem Dichting zur Rückstausicherung, liefern und fachge-
recht einbauen.

Technische Zeichnung



Rückstausicher von-bis (mm)	a (mm)	b (mm)	c (mm)	Artikelnummer
68 - 86	550	81	320	10 63 xx

xx = Artikelendziffer für Wunschanchlussmanschette

Abflussmenge in l/s nach DIN EN 1253-2

Nennweite DN	Stauhöhe in mm																			
	5	10	15	20	25	30	35	40	45	50	55	60	65	70	75	80	85	90	95	100
63	0,5	1,3	2,1	3,2	4,2	5,0	6,1	6,4	6,8	7,1	7,7	8,4	9,0	10,1	12,0	12,2	12,3	12,5	12,7	12,8

Qualitätsnachweise



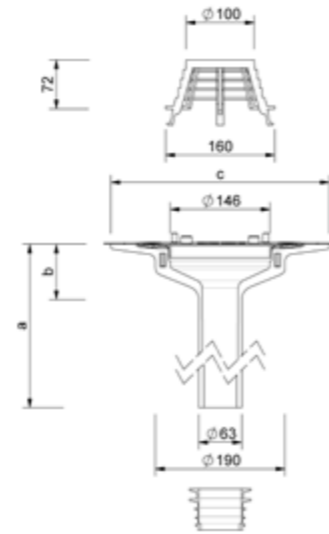
SitaSani® 63 Schraubflansch



Leistungstext

SitaSani® 63 Schraubflansch Sanierungsgully, aus Polyurethan, Höhe 550 mm, wärmegeklämmt, nach DIN EN 1253-2, zur Sanierung von Innendurchmessern von 68 mm bis 86 mm, mit vorgefertigten Bohrungen zur Befestigung des Bauteils in der Unterkonstruktion. Mit eingeschäumtem Einsatzring zur Aufnahme der beiliegenden Schrauben, Losflansch aus Aluminium und zwei Dichtmanschetten zum Einklemmen von Bitumen-, Kunststoff oder Kautschukbahnen. Inklusive Kiesfang, Gleitmittel und mehrlippigem Dichtring zur Rückstausicherung, liefern und fachgerecht einbauen.

Technische Zeichnung



Rückstausicher von-bis (mm)	a (mm)	b (mm)	c (mm)	Artikelnummer
68 - 86	550	81	320	10 63 99

Abflussmenge in l/s nach DIN EN 1253-2

Nennweite DN	Stauhöhe in mm																			
	5	10	15	20	25	30	35	40	45	50	55	60	65	70	75	80	85	90	95	100
63	0,5	1,3	2,1	3,2	4,2	5,0	6,1	6,4	6,8	7,1	7,7	8,4	9,0	10,1	12,0	12,2	12,3	12,5	12,7	12,8

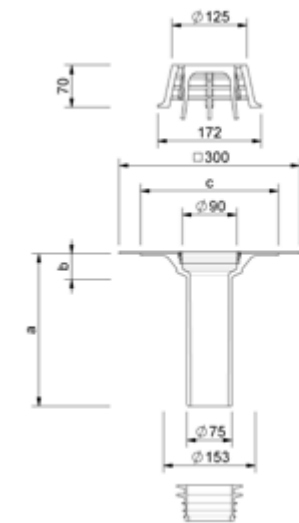
SitaSani® 70



Leistungstext

SitaSani® 70 Sanierungsgully, aus Polyurethan, Höhe 255 mm, wärmegeklämmt, nach DIN EN 1253-2, Abflussmenge 4,1 l/s bei 35 mm Stauhöhe, zur Sanierung von Innendurchmessern von 82 mm bis 103 mm. Mit großer eingeschäumter Wunschanschlussmanschette (300 mm x 300 mm) zur homogenen Verbindung der Dachabdichtung. Mit Fixiering zur zusätzlichen Sicherung der Anschlussmanschette und zur Aufnahme des Kiesfangs. Komplett inklusive Kiesfang, Gleitmittel und mehrlippigem Dichtring zur Rückstausicherung, liefern und fachgerecht einbauen.

Technische Zeichnung



Rückstausicher von-bis (mm)	a (mm)	b (mm)	c (mm)	Artikelnummer
82 - 103	255	44	229	10 36 xx

xx = Artikelziffer für Wunschanschlussmanschette

Abflussmenge in l/s nach DIN EN 1253-2

Nennweite DN	Stauhöhe in mm																			
	5	10	15	20	25	30	35	40	45	50	55	60	65	70	75	80	85	90	95	100
70	0,7	1,2	1,7	2,2	2,5	3,4	4,1	4,7	5,3	5,9	6,8	7,6	9,0	10,0	10,6	10,6	10,6	10,6	10,6	10,6

SitaSani® 70 Schraubflansch



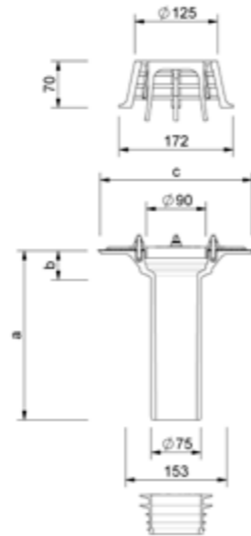
SitaSani® 90



Leistungstext

SitaSani® 70 Schraubflansch Sanierungsgully, aus Polyurethan, Höhe 255 mm, wärmegeklämmt, nach DIN EN 1253-2, Abflussmenge 4,1 l/s bei 35 mm Stauhöhe, zur Sanierung von Innendurchmessern von 82 mm bis 103 mm, mit vorgefertigten Bohrungen zur Befestigung des Bauteils in der Unterkonstruktion. Mit eingeschäumtem Einsatzring zur Aufnahme der beiliegenden Schrauben, Losflansch aus Aluminium und zwei Dichtmanschetten zum Einklemmen von Bitumen-, Kunststoff oder Kautschukbahnen. Inklusive Kiesfang, Gleitmittel und mehrlippigem Dichtring zur Rückstausicherung, liefern und fachgerecht einbauen.

Technische Zeichnung



Rückstausicher von- bis (mm)	a (mm)	b (mm)	c (mm)	Artikelnummer
82 - 103	255	44	229	10 36 99

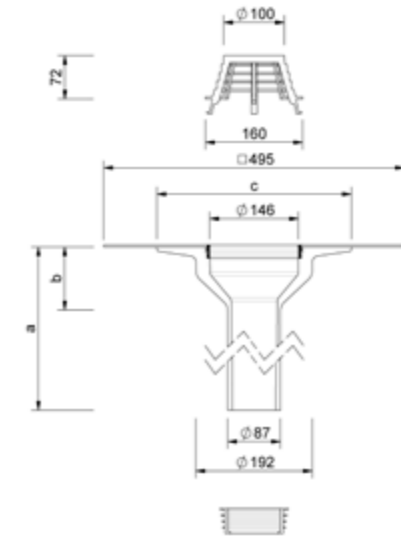
Abflussmenge in l/s nach DIN EN 1253-2

Nennweite DN	Stauhöhe in mm																			
	5	10	15	20	25	30	35	40	45	50	55	60	65	70	75	80	85	90	95	100
70	0,7	1,2	1,7	2,2	2,5	3,4	4,1	4,7	5,3	5,9	6,8	7,6	9,0	10,0	10,6	10,6	10,6	10,6	10,6	10,6

Leistungstext

SitaSani® 90 Sanierungsgully, aus Polyurethan, Höhe 550 mm, wärmegeklämmt, nach DIN EN 1253-2, zur Sanierung von Innendurchmessern von 98 mm bis 107 mm. Mit großer eingeschäumter Wunschanschlussmanschette (495 mm x 495 mm) zur homogenen Verbindung der Dachabdichtung. Mit Fixiererring zur zusätzlichen Sicherung der Anschlussmanschette und zur Aufnahme des Kiesfangs. Komplette inklusive Kiesfang, Gleitmittel und mehrlippigem Dichtring zur Rückstausicherung, liefern und fachgerecht einbauen.

Technische Zeichnung



Rückstausicher von- bis (mm)	a (mm)	b (mm)	c (mm)	Artikelnummer
98 - 107	550	105	320	10 32 xx

xx = Artikelziffer für Wunschanschlussmanschette

Abflussmenge in l/s nach DIN EN 1253-2

Nennweite DN	Stauhöhe in mm																			
	5	10	15	20	25	30	35	40	45	50	55	60	65	70	75	80	85	90	95	100
90	0,5	1,3	2,1	3,1	4,0	4,9	5,7	6,7	7,7	7,9	8,2	8,4	9,6	11,0	15,3	16,5	17,6	18,9	20,1	20,1

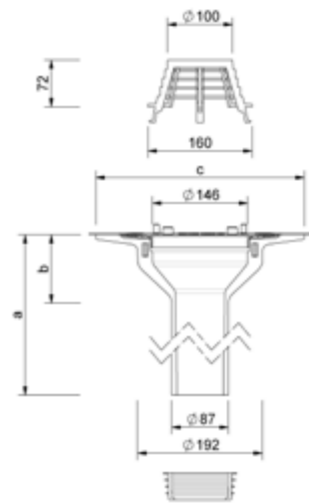
SitaSani® 90 Schraubflansch



Leistungstext

SitaSani® 90 Schraubflansch Sanierungsgully, aus Polyurethan, Höhe 550 mm, wärmegeädämmt, nach DIN EN 1253-2, zur Sanierung von Innendurchmessern von 98 mm bis 107 mm, mit vorgefertigten Bohrungen zur Befestigung des Bauteils in der Unterkonstruktion. Mit eingeschäumtem Einsatzring zur Aufnahme der beiliegenden Schrauben, Losflansch aus Aluminium und zwei Dichtmanschetten zum Einklemmen von Bitumen-, Kunststoff oder Kautschukbahnen. Inklusive Kiesfang, Gleitmittel und mehrlipbigem Dichtring zur Rückstausicherung, liefern und fachgerecht einbauen.

Technische Zeichnung



Rückstausicher von-bis (mm)	a (mm)	b (mm)	c (mm)	Artikelnummer
98 - 107	550	105	320	10 32 99

Abflussmenge in l/s nach DIN EN 1253-2

Nennweite DN	Stauhöhe in mm																			
	5	10	15	20	25	30	35	40	45	50	55	60	65	70	75	80	85	90	95	100
90	0,5	1,3	2,1	3,1	4,0	4,9	5,7	6,7	7,7	7,9	8,2	8,4	9,6	11,0	15,3	16,5	17,6	18,9	20,1	20,1

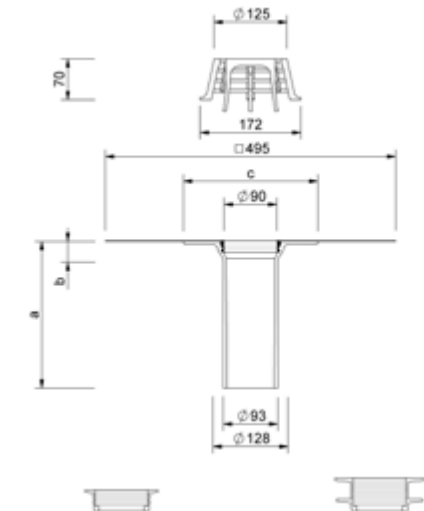
SitaSani® 95



Leistungstext

SitaSani® 95 Sanierungsgully, aus Polyurethan, Höhe 250 mm oder 550 mm, wärmegeädämmt, nach DIN EN 1253-2, Abflussmenge 4,0 l/s bei 35 mm Stauhöhe, zur Sanierung von Innendurchmessern von 100 mm bis 140 mm, mit großer eingeschäumter Wunschanschlussmanschette (495 mm x 495 mm) zur homogenen Verbindung der Dachabdichtung, mit Fixierung zur zusätzlichen Sicherung der Anschlussmanschette und zur Aufnahme des Kiesfangs. Komplett inkl. Kiesfang, Gleitmittel und zwei unterschiedlich großer Dichtungen zur Rückstausicherung, liefern und fachgerecht einbauen.

Technische Zeichnung



Rückstausicher von-bis (mm) Lippendichtring	Rückstausicher von-bis (mm) Profildichtring	a (mm)	b (mm)	c (mm)	Artikelnummer
100 - 110	107 - 140	250	35	229	10 28 xx
		550			10 38 xx

xx = Artikelziffer für Wunschanschlussmanschette

Abflussmenge in l/s nach DIN EN 1253-2

Nennweite DN	Stauhöhe in mm																			
	5	10	15	20	25	30	35	40	45	50	55	60	65	70	75	80	85	90	95	100
95	0,5	1,0	1,4	1,9	2,6	3,3	4,0	4,7	5,3	6,2	7,0	7,0	7,0	7,0	7,0	7,0	7,0	7,0	7,0	7,0

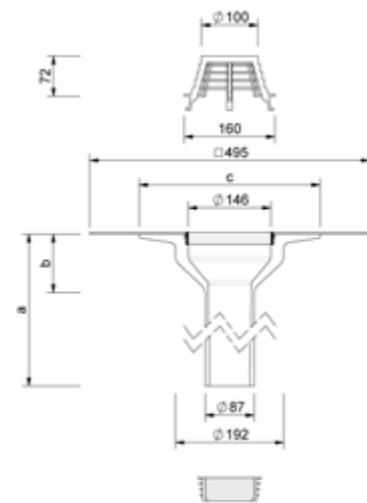
SitaSani® 105



Leistungstext

SitaSani® 105 Sanierungsgully, aus Polyurethan, Höhe 550 mm, wärmege-
dämmt, nach DIN EN 1253-2, Abflussmenge 7,2 l/s bei 45 mm Stauhöhe,
zur Sanierung von Innendurchmessern von 105 mm bis 134 mm. Mit großer
eingeschäumten Wunschanschlussmanschette (495 mm x 495 mm) zur
homogenen Verbindung der Dachabdichtung. Mit Fixiererring zur zusätzli-
chen Sicherung der Anschlussmanschette und zur Aufnahme des Kiesfangs.
Komplett inklusive Kiesfang, Gleitmittel und mehrlippigem Dichtring zur
Rückstausicherung, liefern und fachgerecht einbauen.

Technische Zeichnung



Rückstausicher von-bis (mm)	a (mm)	b (mm)	c (mm)	Artikelnummer
105 - 134	550	105	320	10 33 xx

xx = Artikelendziffer für Wunschanschlussmanschette

Abflussmenge in l/s nach DIN EN 1253-2

Nennweite DN	Stauhöhe in mm																			
	5	10	15	20	25	30	35	40	45	50	55	60	65	70	75	80	85	90	95	100
105	0,5	1,2	2,1	3,0	3,9	4,8	5,6	6,4	7,2	8,0	8,8	8,8	8,8	8,8	8,8	8,8	8,8	8,8	8,8	8,8

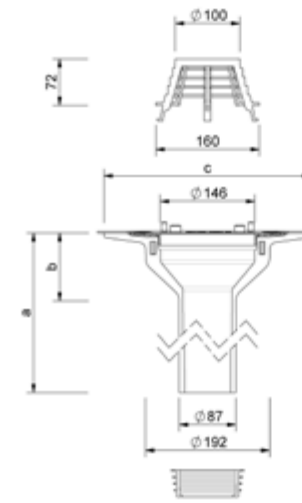
SitaSani® 105 Schraubflansch



Leistungstext

SitaSani® 105 Schraubflansch Sanierungsgully, aus Polyurethan, Höhe 550 mm, wärmege-
dämmt, nach DIN EN 1253-2, Abflussmenge 7,20 l/s bei 45 mm Stauhöhe, zur Sanierung von Innendurchmessern von 105 mm bis 134 mm. Mit vorgefertigten Bohrungen zur Befestigung des Bauteils in der Unterkonstruktion. Mit eingeschäumtem Einsatzring zur Aufnahme der bei-
liegenden Schrauben, Losflansch aus Aluminium und zwei Dichtmanschet-
ten zum Einklemmen von Bitumen-, Kunststoff- oder Kautschukbahnen.
Inklusive Kiesfang, Gleitmittel und mehrlippigem Dichtring zur Rückstausi-
cherung, liefern und fachgerecht einbauen.

Technische Zeichnung



Rückstausicher von-bis (mm)	a (mm)	b (mm)	c (mm)	Artikelnummer
105 - 134	550	105	320	10 33 99

Abflussmenge in l/s nach DIN EN 1253-2

Nennweite DN	Stauhöhe in mm																			
	5	10	15	20	25	30	35	40	45	50	55	60	65	70	75	80	85	90	95	100
105	0,5	1,2	2,1	3,0	3,9	4,8	5,6	6,4	7,2	8,0	8,8	8,8	8,8	8,8	8,8	8,8	8,8	8,8	8,8	8,8

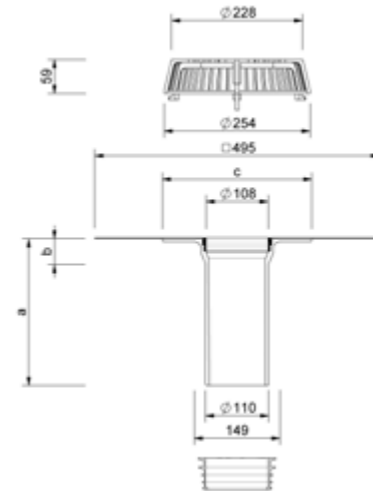
SitaSani® 115



Leistungstext

SitaSani® 115 Sanierungsgully, aus Polyurethan, Höhe 255 mm, wärmege-
dämmt, nach DIN EN 1253-2, Abflussmenge 5,7 l/s bei 35 mm Stauhöhe,
zur Sanierung von Innendurchmessern von 115 mm bis 130 mm. Mit großer
eingeschäumter Wunschanschlussmanschette (495 mm x 495 mm) zur ho-
mogenen Verbindung mit der Dachabdichtung. Mit Fixiering zur zusätzli-
chen Sicherung der Anschlussmanschette und zur Aufnahme des Kiesfangs.
Komplett inklusive Kiesfang, Verlängerungsrohr, Gleitmittel und mehrlippi-
gem Dichtring zur Rückstausicherung, liefern und fachgerecht einbauen.

Technische Zeichnung



Rückstausicher von-bis (mm)	a (mm)	b (mm)	c (mm)	Artikelnummer
115 - 130	255	45	260	10 35 xx

xx = Artikelendziffer für Wunschanschlussmanschette

Abflussmenge in l/s nach DIN EN 1253-2

Nennweite DN	Stauhöhe in mm																			
	5	10	15	20	25	30	35	40	45	50	55	60	65	70	75	80	85	90	95	100
115	0,5	1,2	1,9	2,8	3,6	4,7	5,7	7,1	8,5	10,1	11,6	11,6	11,6	11,6	11,6	11,6	11,6	11,6	11,6	11,6

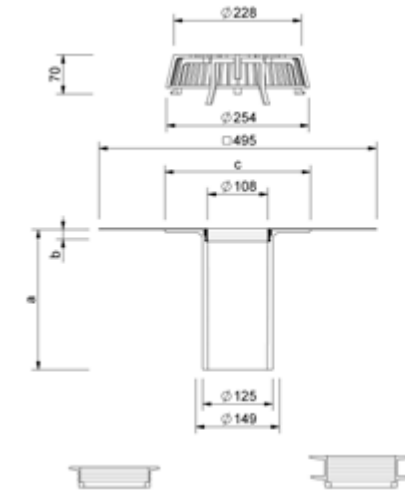
SitaSani® 125



Leistungstext

SitaSani® 125 Sanierungsgully, aus Polyurethan, Höhe 250 mm oder 550 mm, wärmege-
dämmt, nach DIN EN 1253-2, Abflussmenge 8,8 l/s bei 45 mm Stauhöhe, zur Sanierung von Innendurchmessern von 134 mm bis 168 mm, mit großer eingeschäumter Wunschanschlussmanschette (495 mm x 495 mm) zur homogenen Verbindung der Dachabdichtung, mit Fixiering zur zusätzlichen Sicherung der Anschlussmanschette und zur Aufnahme des Kiesfangs. Komplett inkl. Kiesfang, Gleitmittel und zwei unterschiedlich großer Dichtungen zur Rückstausicherung, liefern und fachgerecht einbauen.

Technische Zeichnung



Rückstausicher von-bis (mm) Lippendichtring	Rückstausicher von-bis (mm) Profildichtring	a (mm)	b (mm)	c (mm)	Artikelnummer
134 - 144	140 - 168	250	17	260	10 27 xx
		550			10 37 xx

xx = Artikelendziffer für Wunschanschlussmanschette

Abflussmenge in l/s nach DIN EN 1253-2

Nennweite DN	Stauhöhe in mm																			
	5	10	15	20	25	30	35	40	45	50	55	60	65	70	75	80	85	90	95	100
125	0,6	1,2	1,7	2,9	4,1	5,1	6,0	7,4	8,8	10,0	11,2	11,2	11,2	11,2	11,2	11,2	11,2	11,2	11,2	11,2

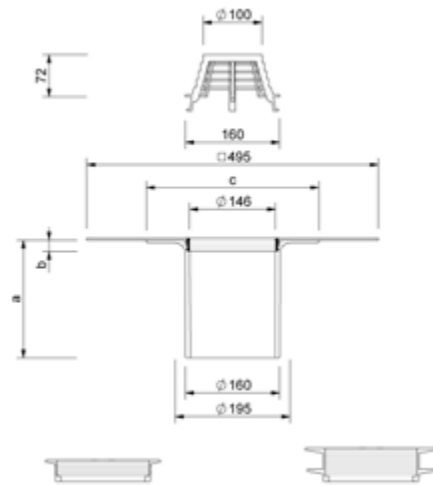
SitaSani® 165



Leistungstext

SitaSani® 165 Sanierungsgully, aus Polyurethan, Höhe 200 mm oder 550 mm, wärmeisoliert, nach DIN EN 1253-2, Abflussmenge 8,2 l/s bei 45 mm Stauhöhe, zur Sanierung von Innendurchmessern von 165 mm bis 205 mm, mit großer eingeschäumter Wunschanschlussmanschette (495 mm x 495 mm) zur homogenen Verbindung der Dachabdichtung, mit Fixiererring zur zusätzlichen Sicherung der Anschlussmanschette und zur Aufnahme des Kiesfangs. Komplett inkl. Kiesfang, Gleitmittel und zwei unterschiedlich großen Dichtungen zur Rückstausicherung, liefern und fachgerecht einbauen.

Technische Zeichnung



Rückstausicher von-bis (mm) Lippendichtring	Rückstausicher von-bis (mm) Profildichtring	a (mm)	b (mm)	c (mm)	Artikelnummer
165 - 178	178 - 205	200	19	293	10 29 xx
		550	60	320	10 40 xx

xx = Artikelendziffer für Wunschanschlussmanschette

Abflussmenge in l/s nach DIN EN 1253-2

Nennweite DN	Stauhöhe in mm																			
	5	10	15	20	25	30	35	40	45	50	55	60	65	70	75	80	85	90	95	100
165	0,8	1,5	2,2	3,4	4,5	5,5	6,4	7,3	8,2	9,0	9,7	9,7	9,7	9,7	9,7	9,7	9,7	9,7	9,7	9,7

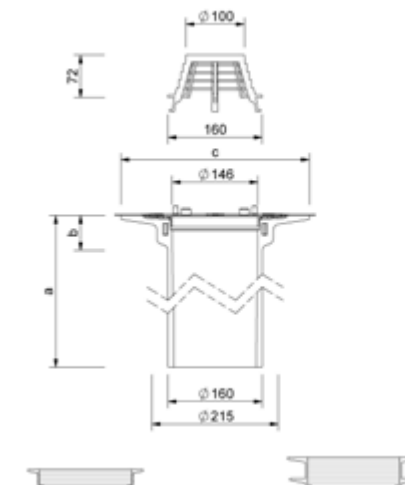
SitaSani® 165 Schraubflansch



Leistungstext

SitaSani® 165 Schraubflansch Sanierungsgully, aus Polyurethan, Höhe 550 mm, wärmeisoliert, nach DIN EN 1253-2, Abflussmenge 8,2 l/s bei 45 mm Stauhöhe, zur Sanierung von Innendurchmessern von 165 mm bis 205 mm, mit vorgefertigten Bohrungen zur Befestigung des Bauteils in der Unterkonstruktion. Mit eingeschäumtem Einsatzring zur Aufnahme der beiliegenden Schrauben, Losflansch aus Aluminium, und zwei Dichtmanschetten zum Einklemmen von Bitumen-, Kunststoff- oder Kautschukbahnen. Inklusive Kiesfang, Gleitmittel und zwei unterschiedlich großen mehrlippigen Dichtringen zur Rückstausicherung, liefern und fachgerecht einbauen.

Technische Zeichnung



Rückstausicher von-bis (mm) Lippendichtring	Rückstausicher von-bis (mm) Profildichtring	a (mm)	b (mm)	c (mm)	Artikelnummer
165 - 178	178 - 205	550	60	320	10 40 99

Abflussmenge in l/s nach DIN EN 1253-2

Nennweite DN	Stauhöhe in mm																			
	5	10	15	20	25	30	35	40	45	50	55	60	65	70	75	80	85	90	95	100
165	0,8	1,5	2,2	3,4	4,5	5,5	6,4	7,3	8,2	9,0	9,7	9,7	9,7	9,7	9,7	9,7	9,7	9,7	9,7	9,7

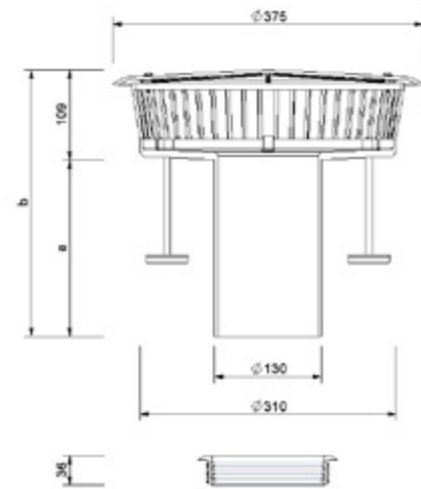
SitaMore Anstaeuelement für SitaTrendy / SitaSani



Leistungstext

SitaMore Anstaeuelement für SitaTrendy und SitaSani®, aus Polyamid, nach DIN EN 1253-2, für SitaTrendy, SitaTrendy Schraubflansch, SitaSani® 63, SitaSani® 90, SitaSani® 105 und SitaSani® 165 zur Notentwässerung, einstellbare Höhe der Einlaufkanten von 25 mm - 105 mm, 85 mm - 150 mm oder 135 mm - 200 mm, mit mehrlippigem Winkeldichtring zur Abdichtung des Anstaeuelementes zum Dachablauf bzw. des Aufstockelementes. Mit drei stufenlos höhenstellbaren Gummimetallpuffern, Aufstellfläche je Fuß: 19,6 cm², mit verzinkter Gewindestange M8 x 90 mm, M8 x 140 mm oder M8 x 190 mm, mit verschraubtem und zur Revision abnehmbarem geschlossenen Deckel, Gehäuse mit 51 umlaufenden Stegen, in der Signalfarbe Gelb. Anstauhöhen stufenlos einstellbar, mit großem Einlauftopf zur Erhöhung der Ablaufleistung, liefern und fachgerecht einbauen.

Technische Zeichnung



Kompatibilität	a (mm)	b (mm)	Anstauhöhe von-bis (mm)	Artikelnummer
SitaTrendy, SitaSani® 63, SitaSani® 90, SitaSani® 105, SitaSani® 165	115	223	25 - 105	15 90 01
	214	323	85 - 150	15 90 07
	214	323	135 - 200	15 90 08

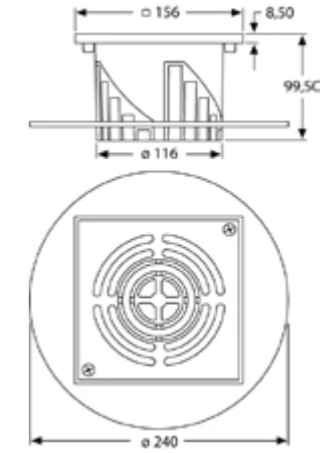
SitaMore Terrassenbausatz



Leistungstext

SitaMore Terrassenbausatz, aus Aluminium, für Dachgullys und Aufstockelemente mit Wunschanchlussmanschette der Serien SitaStandard, SitaTrendy, SitaIndra, SitaSani® 63, SitaSani® 90, SitaSani® 105 und SitaSani® 165. Bestehend aus Höheneinstellring, Gehäuse (höhenstellbar von 34 mm bis 100 mm) und Endrost mit eingearbeiteten Vertiefungen zur Aufnahme eines Fallrohres in den Nennweiten DN 50 oder DN 70, liefern und fachgerecht einbauen.

Technische Zeichnung



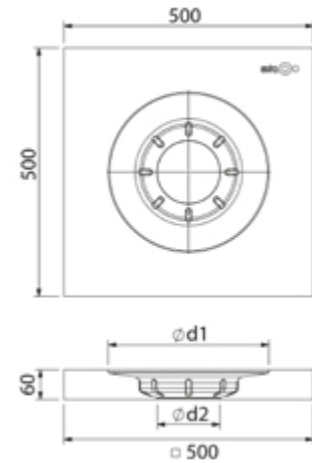
Kompatibilität	Höheneinstellung min. (mm)	Höheneinstellung max. (mm)	Artikelnummer
SitaStandard, SitaTrendy, SitaIndra, SitaSani® 63, SitaSani® 90, SitaSani® 105, SitaSani® 165	34	100	15 90 60



Leistungstext

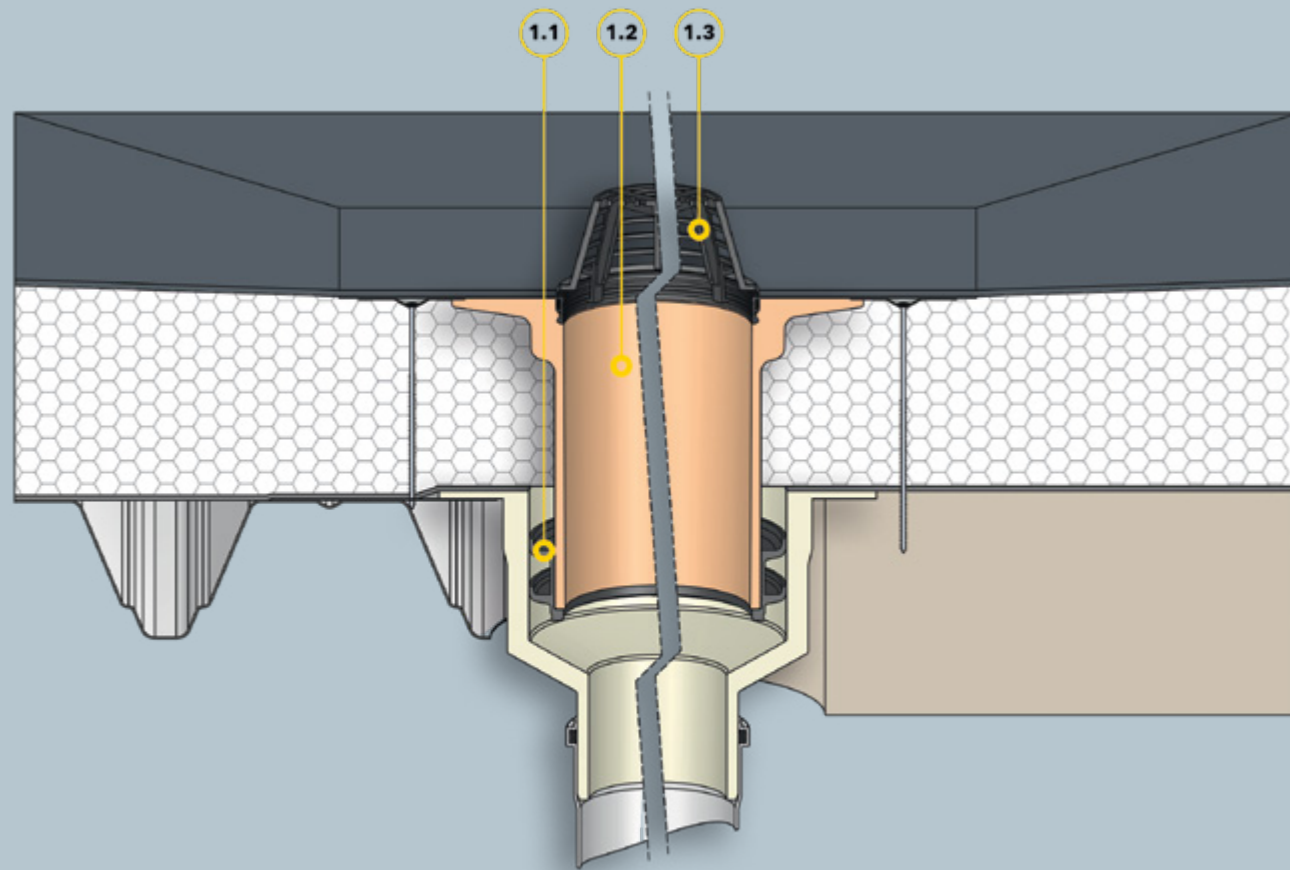
SitaSani® 63 oder SitaSani® 90/105 Dämmkörper, aus Polyurethan, zum einfachen Verkleben auf der Dampfsperre, ohne mechanische Befestigung des Sanierungsgullys durch Verkleben mit dem Dämmkörper, Größe 500 x 500 x 60 mm, Wärmeleitfähigkeit $\lambda = 0,025 \text{ W/mK}$, Druckfestigkeit 200 kPa, Rohdichte ca. 50 kg/m^3 , als Einbauhilfe und Wärmedämmung zur Verhinderung von Wärmebrücken, liefern und fachgerecht einbauen.

Technische Zeichnung



Kompatibilität	d1 (mm)	d2 (mm)	Artikelnummer
SitaSani® 63	322	126	10 93 63
SitaSani® 90, SitaSani® 105		184	10 93 90

Zubehör	Produktserie									
	SitaSani® 63/90/105	SitaSani® 63/90/105 Schraubflansch	SitaSani® 70	SitaSani® 70 Schraubflansch	SitaSani® 95	SitaSani® 115	SitaSani® 125	SitaSani® 165	SitaSani® 165 Schraubflansch	
SitaMore Terrassenbausatz										
SitaCompact Balkonaufsätze										
SitaTrendy Aufstockelement										
SitaCompact Aufstockelement										
SitaSani® 95										
SitaSani® Dämmkörper										



Bauteile

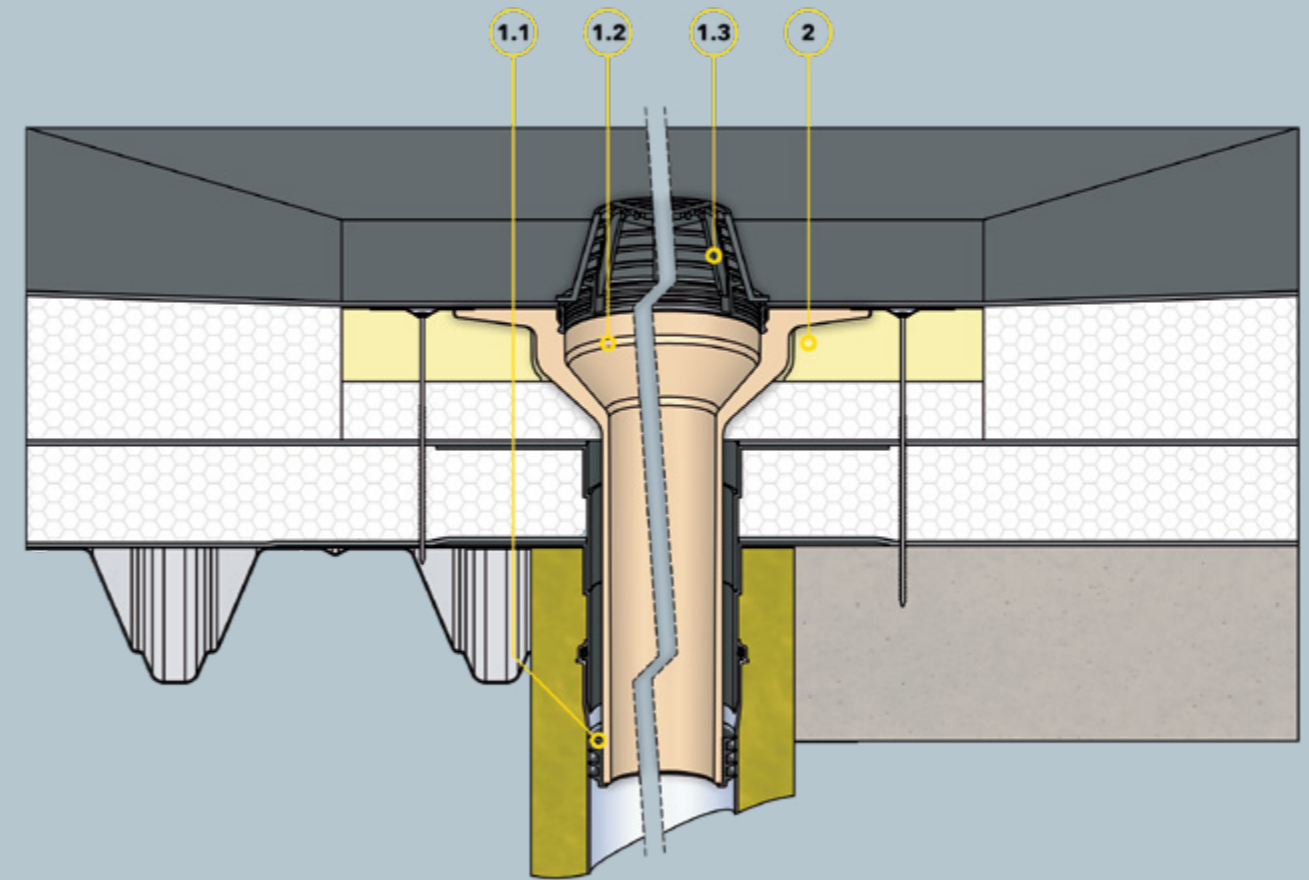
SitaSani® bestehend aus:

- 1.1 Profildichtring
- 1.2 Grundkörper
- 1.3 Kiesfang

Dachaufbau

Nicht belüfteter Dachaufbau nach den aaRdT mit:

- + Abdichtung
- + Wärmedämmung
- + Dampfsperre
- + Unterkonstruktion



Bauteile

SitaSani® 63/90/105 bestehend aus:

- 1.1 Dichtring
- 1.2 Grundkörper
- 1.3 Kiesfang

- 2 SitaSani® 63/90/105 Dämmkörper

Dachaufbau

Nicht belüfteter Dachaufbau nach den aaRdT mit:

- + Neue Abdichtung
- + Neue Wärmedämmung
- + Vorhandene Abdichtung
- + Vorhandene Wärmedämmung
- + Dampfsperre
- + Unterkonstruktion

SitaSani® DSS

Bewährt bei der Sanierung -
unter Druck.



Technische Info
auch online!



- + Für bestehende Druckentwässerungsgullys mit einem Topfdurchmesser von 160 mm
- + Mit Airstop für die Druckentwässerung
- + Mit Wunschanschlussmanschette oder Schraubflansch-Konstruktion
- + Blitzschnell eingebaut und eingedichtet



SitaDSS Profi
Anstaelement



SitaSani® DSS



SitaSani® DSS
Schraubflansch

SitaSani® DSS

Produktmerkmale im Überblick:

Produktmerkmale

Einsatzgebiete	Zur Haupt- und Notentwässerung und zur Sanierung von alten Druckwasserentwässerungsdachgullys in flachen und flach geneigten, genutzten und ungenutzten Dachflächen
Material	Polyurethan
Bauform	senkrecht
Temperatur- beständig- keit min.	-20 °C
Temperatur- beständig- keit max.	80 °C
Baustoffklasse	Euroklasse E / B2 normal entflammbar
Eigenschaften	<ul style="list-style-type: none"> + Unempfindlich gegenüber Witterungseinflüssen (UV/IR-Strahlung, Niederschlag, Temperatur, Ozon, etc.) + Stoß- und schlagfest + Langlebig + Wärme gedämmt + Rückstausicher bis 2 m Wassersäule
Verarbeitung	Grundlage sind die allgemein anerkannten Regeln der Technik (aaRdT) sowie die Einbaubeispiele und Einbauanleitungen der Sita Bauelemente GmbH. Die Einbaubeispiele dienen nur als Anschauungsdetail und sind ein allgemeiner, unverbindlicher Vorschlag. Die Ausführung ist nur schematisch dargestellt und ersetzt in keinem Fall die erforderliche Werk-, Detail- und Montageplanung der zuständigen Fachunternehmen. Die Anwendbarkeit, Vollständigkeit und Maße sind vom Kunden/Planer/Verarbeiter etc. beim jeweiligen Bauvorhaben eigenverantwortlich zu prüfen und auf die örtlichen Gegebenheiten anzupassen bzw. abzustimmen. Angrenzende Gewerke sind schematisch ohne Gewähr auf Vollständig- und Richtigkeit dargestellt. Die jeweiligen technischen Vorgaben in den Merkblättern, Verarbeitungsrichtlinien und Systemzulassungen sind zu beachten.

Qualitätsnachweise



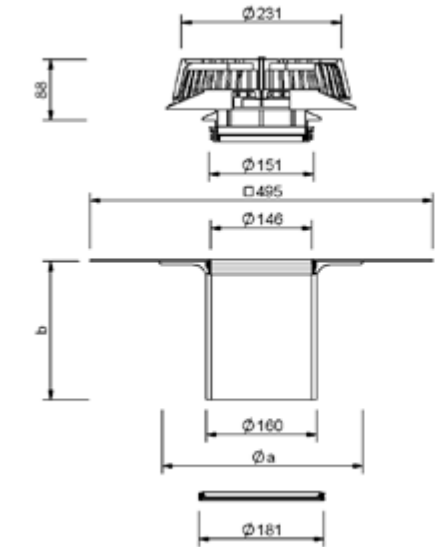
SitaSani® DSS



Leistungstext

SitaSani® 160 DSS Sanierungsgully, aus Polyurethan, wärme gedämmt, zur Sanierung von Druckentwässerungsdachgullys mit einem Topfdurchmesser von 160 mm, Bauteillänge 200 mm oder 550 mm, mit eingeschäumter Wunschanschlussmanschette zur homogenen Verbindung der Dachabdichtung, mit Fixiererring zur zusätzlichen Sicherung der Anschlussmanschette und zur Aufnahme des Kiesfangs, inklusive Airstop und Dichtring, liefern und fachgerecht einbauen. Vorhandene Dichtungen sind eigenverantwortlich auf Funktionstüchtigkeit zu prüfen.

Technische Zeichnung



a (mm)	b (mm)	Artikelnummer
290	200	10 60 xx
320	550	10 61 xx

xx = Artikelziffer für Wunschanschlussmanschette

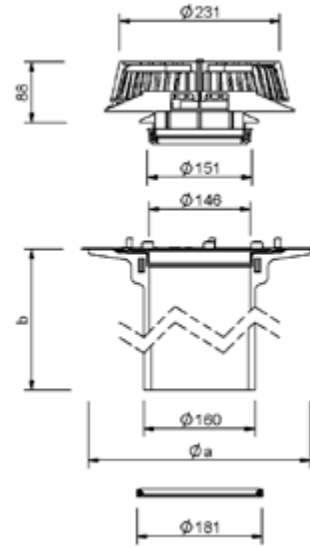
SitaSani® DSS Schraubflansch



Leistungstext

SitaSani® 160 DSS Schraubflansch Sanierungsgully, aus Polyurethan, wärmegeklämt, zur Sanierung von Druckentwässerungsdachgullys mit einem Topfdurchmesser von 160 mm, Bauteillänge 550 mm, mit vorgefertigten Bohrungen zur Befestigung des Bauteils in der Unterkonstruktion. Mit eingeschäumtem Einsatzring zur Aufnahme der beiliegenden Schrauben, Losflansch aus Aluminium und zwei Dichtmanschetten zum Einklemmen von Bitumen-, Kunststoff- oder Kautschukbahnen, inklusive Airstop und Dichtring, liefern und fachgerecht einbauen. Vorhandene Dichtungen sind eigenverantwortlich auf Funktionstüchtigkeit zu prüfen.

Technische Zeichnung



a (mm)	b (mm)	Artikelnummer
320	550	10 61 99

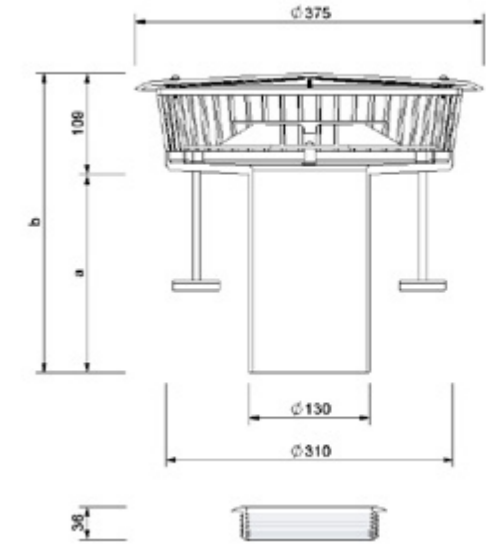
SitaDSS Profi Anstaeuelement



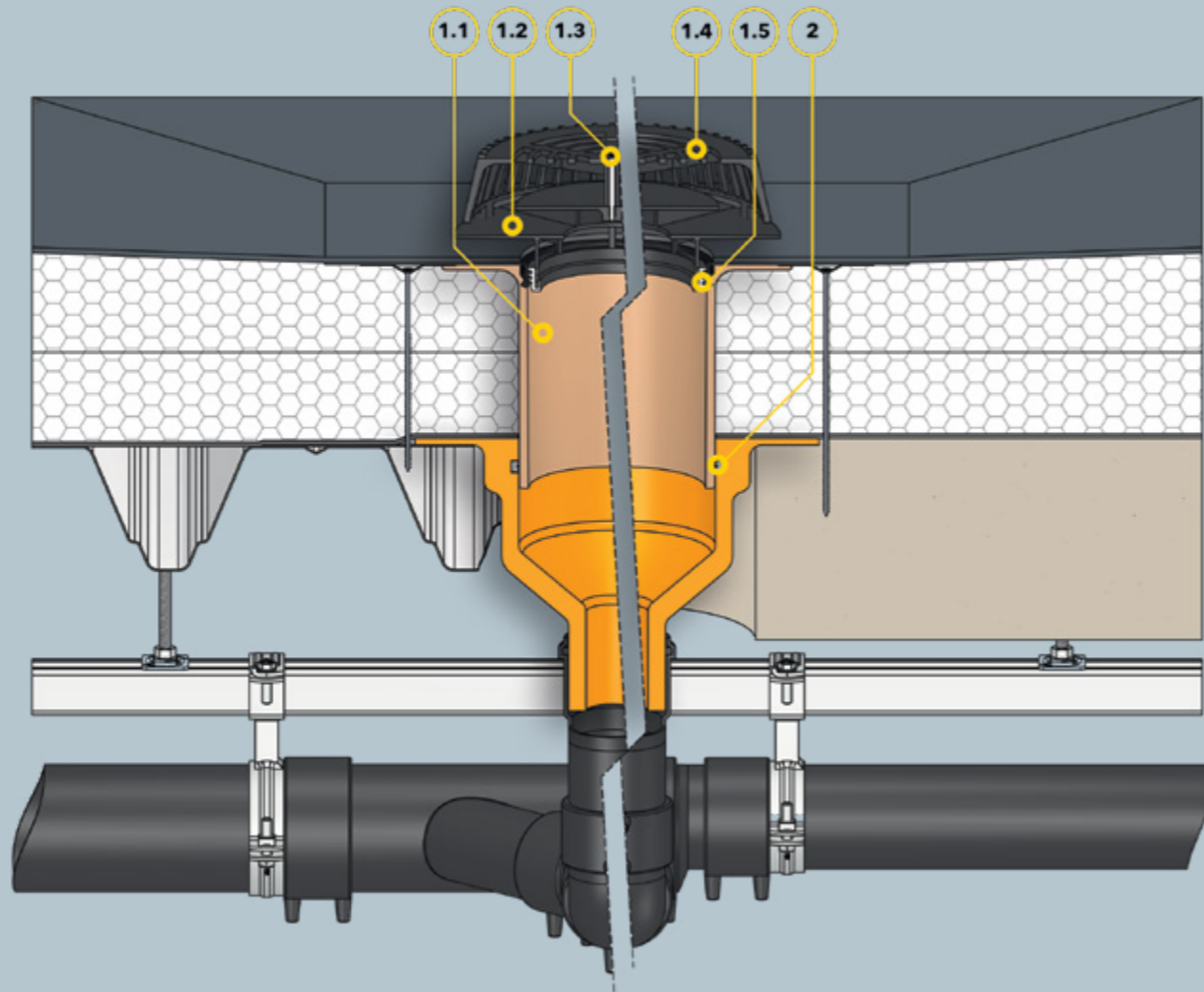
Leistungstext

SitaDSS Profi Anstaeuelement, aus Polyamid, nach DIN EN 1253-2, für SitaDSS Profi, SitaDSS Profi Schraubflansch Druckströmungsgullys und Aufstockelemente zur Notentwässerung, einstellbare Höhe der Einlaufkante von 25 - 105 mm, von 85 mm - 150 mm oder von 135 mm - 200 mm, mit mehrlippigem Winkeldichtring zur Abdichtung des Anstaeuelementes zum Dachablauf bzw. des Aufstockelementes. Mit drei stufenlos höhenstellbaren Gummimetallpuffern, Aufstellfläche je Fuß: 19,6 cm², mit verzinkter Gewindestange M8 x 90 mm, M8 x 140 mm oder M8 x 190 mm, mit verschraubtem zur Revision abnehmbarem geschlossenen Deckel, Gehäuse mit 51 umlaufenden Stegen, in der Signalfarbe Gelb. Anstauhöhen sind stufenlos einstellbar, mit großem Einlauftopf zur Erhöhung der Ablaufleistung, liefern und fachgerecht einbauen.

Technische Zeichnung



Kompatibilität	a (mm)	b (mm)	Anstauhöhe von - bis (mm)	Artikelnummer
SitaDSS Profi, SitaDSS Profi Schraubflansch, SitaSani® 160 DSS, SitaSani® 160 DSS Schraubflansch	115	223	25 - 105	14 90 01
	214	323	85 - 150	14 90 11
	214	323	135 - 200	14 90 12



Bauteile

SitaSani® 160 DSS bestehend aus:

- 1.1 Grundkörper
- 1.2 Airstop
- 1.3 Montageschraube
- 1.4 Kiesfang
- 1.5 Befestigungsring für Airstop

2 SitaSani® 160 DSS Dichtring

Dachaufbau

Nicht belüfteter Dachaufbau nach den aaRdT mit:

- + Abdichtung
- + Wärmedämmung
- + Dampfsperre
- + Unterkonstruktion

SitaVent Sanierungslüfter

Mehrfach sicher.
Mit mehrlippiger Dichtung.



Technische Info
auch online!



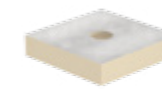
- + Für Raum- und Stranglüftung
- + Mit Wunschanschlussmanschette
- + Anschluss an alle Funktionsschichten
- + Für Rohrdurchmesser von 68 bis 205 mm



SitaVent
Grundplatte



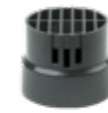
SitaMore
Verstärkungsblech



SitaVent
Grundplatte
Dämmkörper



SitaVent
Regenhaube



SitaVent
Schutzgitter



SitaVent
Rohrbogen



SitaVent
Kondensabweiser



SitaVent
Dampfsperrkappe

SitaVent Sanierungslüfter

Produktmerkmale im Überblick:

Produktmerkmale

Einsatzgebiete	Zur Strang- und Raumlüftung und zur Sanierung bei flachen und flachgeneigten, genutzten und ungenutzten Dachflächen
Material	Grundplatte: Polyurethan, Lüfterrohr: Polyethylen, Abweiser: Polyamid
Temperatur- beständig- keit min.	-20 °C
Temperatur- beständig- keit max.	80 °C
Eigenschaften	<ul style="list-style-type: none"> + Unempfindlich gegenüber Witterungseinflüssen (UV-/IR-Strahlung, Niederschlag, Temperatur, Ozon, etc.) + Stoß- und schlagfest + Langlebig + Rückstausicher bis 2m Wassersäule
Verarbeitung	Grundlage sind die allgemein anerkannten Regeln der Technik (aaRdT) sowie die Einbaubeispiele und Einbauanleitungen der Sita Bauelemente GmbH. Die Einbaubeispiele dienen nur als Anschauungsdetail und sind ein allgemeiner, unverbindlicher Vorschlag. Die Ausführung ist nur schematisch dargestellt und ersetzt in keinem Fall die erforderliche Werk-, Detail- und Montageplanung der zuständigen Fachunternehmen. Die Anwendbarkeit, Vollständigkeit und Maße sind vom Kunden/Planer/Verarbeiter etc. beim jeweiligen Bauvorhaben eigenverantwortlich zu prüfen und auf die örtlichen Gegebenheiten anzupassen bzw. abzustimmen. Angrenzende Gewerke sind schematisch ohne Gewähr auf Vollständig- und Richtigkeit dargestellt. Die jeweiligen technischen Vorgaben in den Merkblättern, Verarbeitungsrichtlinien und Systemzulassungen sind zu beachten.

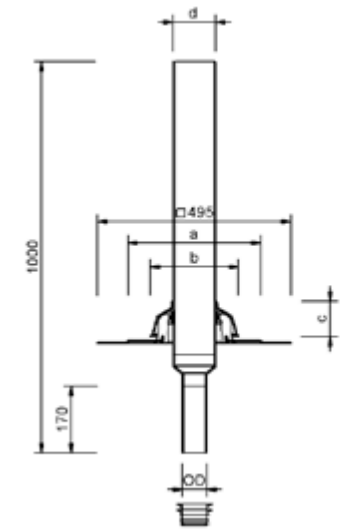
SitaVent Sanierungslüfter



Leistungstext

SitaVent Sanierungslüfter, aus Polyurethan, wärmegeämmt, zur Sanierung von Lüftungsrohren mit einem Innendurchmesser von 68 mm bis 205 mm, mit eingeschäumter Wunschanchlussmanschette zur homogenen Verbindung der Dachabdichtung. Komplett inklusive 1.000 mm PE-Rohr, Gleitmittel und Dichtung zur Rückstausicherung, liefern und fachgerecht einbauen.

Technische Zeichnung



Nennweite DN	OD*	Kernbohrung (mm)	a (mm)	b (mm)	c (mm)	d (mm)	Artikelnummer
63	63	170	340	227	90	110	17 30 xx
75	75						17 31 xx
90	90						17 32 xx
110	110						17 33 xx
125	125	220	376	278	93	160	17 34 xx
160	160						17 35 xx

* OD = Außendurchmesser (mm)

xx = Artikelziffer für Wunschanchlussmanschette

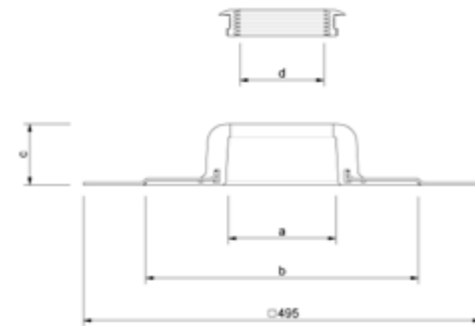
SitaVent Grundplatte



Leistungstext

SitaVent Grundplatte, aus Polyurethan, in den Nennweiten DN 100 oder DN 150, mit fest eingeschäumter Wunschanschlussmanschette (495 mm x 495 mm) passend zur Dachabdichtung. Komplett inklusive siebenlippigem Dichtring und Gleitmittel, liefern und fachgerecht einbauen.

Technische Zeichnung



Nennweite DN	a (mm)	b (mm)	c (mm)	d (mm)	Artikelnummer
100	134	340	76	105	17 54 xx
150	190	376	80	155	17 58 xx

xx = Artikelendziffer für Wunschanschlussmanschette

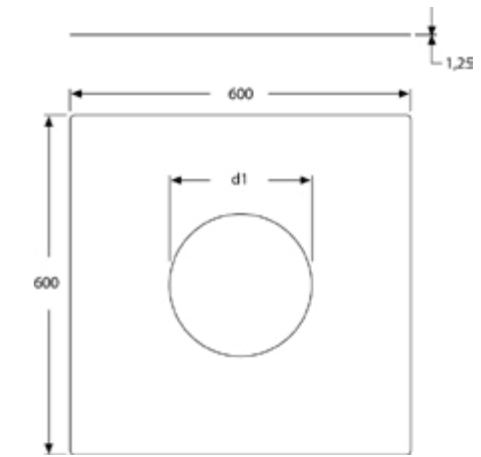
SitaMore Verstärkungsblech



Leistungstext

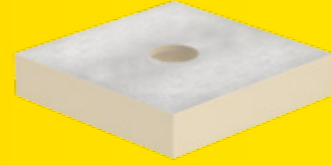
SitaMore Verstärkungsblech, aus verzinktem Stahlblech, als Verstärkung bei kleinen Durchdringungen im Stahltrapezblech, für SitaDSS Profi, SitaStandard, SitaTrendy, SitaTrendy Schraubflansch, SitaVent Systemlüfter, SitaCompact, SitaMulti und SitaDSS Multi, liefern und fachgerecht einbauen.

Technische Zeichnung



Kompatibilität	d1 (mm)	Artikelnummer
SitaStandard, SitaTrendy, SitaTrendy Schraubflansch, SitaMulti, SitaDSS Profi, SitaDSS Multi, SitaVent Systemlüfter DN 150	250	10 90 00
SitaVent Systemlüfter DN100, SitaCompact	152	12 90 10

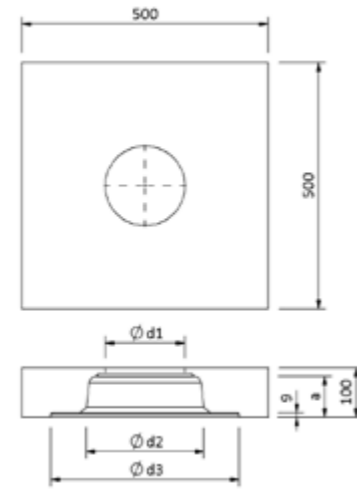
SitaVent Grundplatte Dämmkörper



Leistungstext

SitaVent Grundplatte Dämmkörper, aus Polyurethan mit Aluminium Deckschichten, Größe 500 mm x 500 mm x 100 mm, Wärmeleitfähigkeit $\lambda = 0,023 \text{ W/mK}$, Druckfestigkeit 120 kPa, als Einbauhilfe und Wärmedämmung zur Verhinderung von Wärmebrücken, liefern und fachgerecht einbauen.

Technische Zeichnung



Nennweite DN	a (mm)	d1 (mm)	d2 (mm)	d3 (mm)	Artikelnummer
100	76	112	214	349	17 54 98
150	83	162	239	382	17 58 98

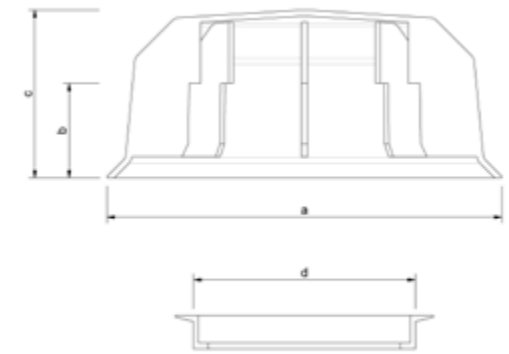
SitaVent Regenhaube



Leistungstext

SitaVent Regenhaube, aus Polyamid, für den SitaVent Systemlüfter und SitaVent Sanierungslüfter in den Nennweiten DN 100 oder DN 150. Gegen das Eindringen von Regen und Schnee. Inklusive EPDM-Befestigungsring, liefern und fachgerecht einbauen.

Technische Zeichnung



Nennweite DN	a (mm)	b (mm)	c (mm)	d (mm)	Artikelnummer
100	196	47	83	110	17 90 62
150	267	59	110	160	17 90 66

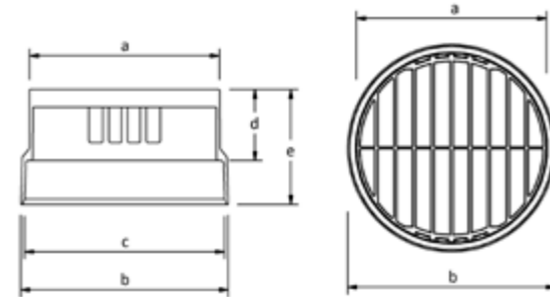
SitaVent Schutzgitter



Leistungstext

SitaVent Schutzgitter, aus Polyamid, für den SitaVent Systemlüfter und SitaVent Sanierungslüfter, in den Nennweiten DN 100 oder DN 150, verhindert das Eindringen von Fremdkörpern, inklusive EPDM-Befestigungsring, liefern und fachgerecht einbauen.

Technische Zeichnung



Nennweite DN	a (mm)	b (mm)	c (mm)	d (mm)	e (mm)	Artikelnummer
100	110	123	117	59	99	17 90 64
150	160	175	169	60	97	17 90 68

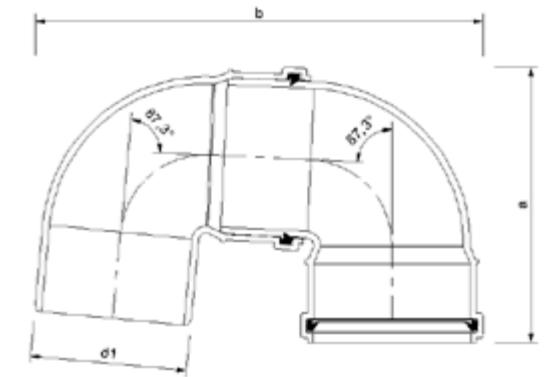
SitaVent Rohrbogen



Leistungstext

SitaVent Rohrbogen 2 x 87,3°, aus Polypropylen, in der Nennweite DN 100 und DN 150, zur Durchführung von diversen Medien, liefern und fachgerecht einbauen.

Technische Zeichnung



Nennweite DN	OD*	a (mm)	b (mm)	d1 (mm)	Artikelnummer
100	110	194	315	110	17 90 00 11
150	160	260	427	160	17 90 00 16

* OD = Außendurchmesser (mm)

SitaVent Kondensabweiser



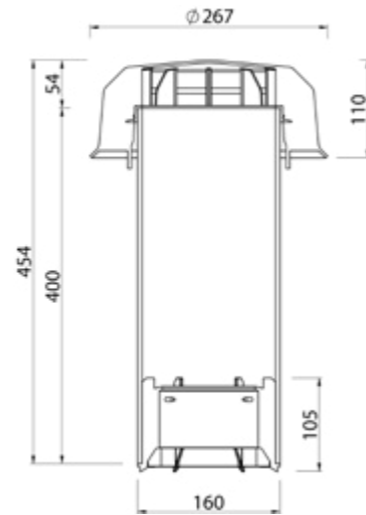
SitaVent Dampfsperkappe



Leistungstext

SitaVent Kondensabweiser für SitaVent Systemlüfter DN 70, DN 90, DN 100 und SitaVent Sanierungslüfter DN 63, DN 75, DN 90, DN 110, für die Ableitung von Kondenswasser aus Lüftungssträngen auf die Dachabdichtungsebene, bestehend aus einem Adapter für Kondensabweiserrohr, Kondensabweiserrohr, Regenhaube und 6 Montageschrauben, liefern und fachgerecht einbauen.

Technische Zeichnung

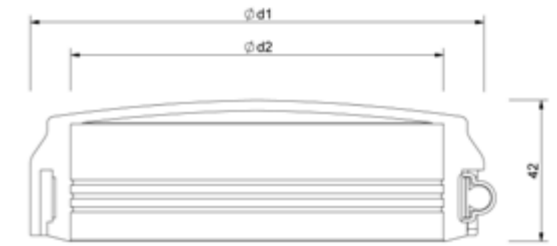


Artikelnummer
17 12 00

Leistungstext

SitaVent Dampfsperkappe DN 100 oder DN 150 aus EPDM mit verschraubbarer Befestigung, zum dampf- und wasserdichten Verschluss der SitaVent Rohrdurchführung, die Aussparung der jeweiligen Durchführung der Medien erfolgt bauseits nach Einbauanleitung, liefern und fachgerecht einbauen.

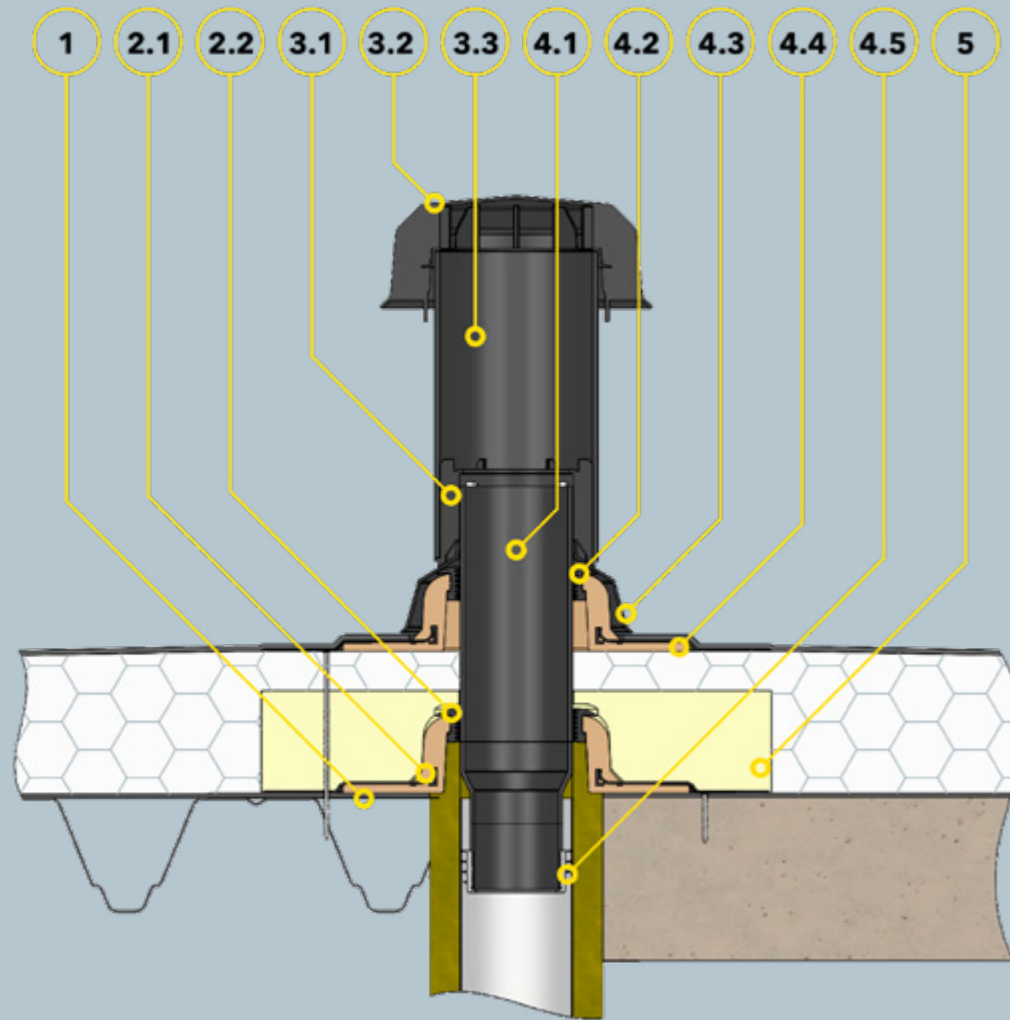
Technische Zeichnung



Nennweite DN	d1 (mm)	d2 (mm)	Artikelnummer
100	135	111	17 10 00
150	185	161	17 11 00

SitaVent Sanierungslüfter

SitaVent Sanierungslüfter mit SitaVent Kondensabweiser im nicht belüfteten Dachaufbau



Bauteile

1 SitaMore Verstärkungsblech

SitaVent Grundplatte bestehend aus:

2.1 Grundplatte mit Wunschanschlussmanschette

2.2 Dichtring

SitaVent Kondensabweiser bestehend aus:

3.1 Adapter für Kondensabweiserrohr

3.2 Regenhaube

3.3 Kondensabweiserrohr

SitaVent Sanierungslüfter bestehend aus:

4.1 Anschlussrohr

4.2 Dichtring

4.3 Regenabweiser

4.4 Grundplatte mit Wunschanschlussmanschette

4.5 Dichtung

5 SitaVent Grundplatte Dämmkörper

Dachaufbau

Nicht belüfteter Dachaufbau nach den aaRdT mit:

+ Abdichtung

+ Wärmedämmung

+ Dampfsperre

+ Unterkonstruktion

Sita ist:

1 ausgezeichnet.

Sita - ein Erfüller der Standards

Der Standard ISO 9001 legt die Anforderungen an ein zertifizierungsfähiges Qualitätsmanagementsystem eines Unternehmens fest. Die erforderlichen Eigenschaften der Produkte und Dienstleistungen werden regelmäßig vom zertifizierten Unternehmen überwacht, um qualitätsbezogene Kundenanforderungen zu erfüllen.



Der Standard ISO 14001 legt die Anforderungen an ein zertifizierungsfähiges Umweltmanagementsystem eines Unternehmens fest. Die Erfüllung der Umweltziele und deren kontinuierliche Verbesserung werden überwacht und bewertet.

Sita - unter den 100 Innovativsten

Die TOP 100 kürzt seit 25 Jahren die innovativsten Unternehmen des deutschen Mittelstands. 2017 wurde Sita geehrt - auch für seinen guten Draht zur Praxis und den permanenten Austausch mit Fachhändlern, Dachdeckern und Architekten.



3 Förderer.

Sita ist Mitglied im IFBS

Der Industrieverband für Bausysteme im Stahlleichtbau sichert den Qualitätsstandard im Umgang mit großformatigen Bauelementen und erarbeitet technische Regeln und Richtlinien.



Für die Norm: Sita und DIN

Als DIN-Mitglied kann sich Sita effizient mit anderen Fachexperten vernetzen. Damit unterstützen wir das bewährte System der Normung - und können gleichzeitig an zukünftigen Normungsstrategien mitarbeiten.



Sita mit dem RAL-Gütezeichen

Ein Garant für höchste Qualität und Sicherheit: Das RAL Gütezeichen Flachdachsysteme & Services geht über die gesetzlichen Anforderungen hinaus. Für Architekten, Handwerker und Bauherren ist es eine rechtssichere Entscheidungshilfe.



Weitere Sita Qualitätsnachweise:



2 produktgeprüft.

Bauart geprüft und überwacht

Die Zertifizierung durch die TÜV Rheinland LGA Products GmbH ist eine Prüfung, der sich die Sita Bauelemente GmbH freiwillig unterzieht. Sie gibt Ihnen die Sicherheit, dass Sita Produkte den Anforderungen der DIN EN 1253 entsprechen und regelmäßig von einem unabhängigen Institut fremdüberwacht werden.



Geregelt durch das Ü-Zeichen

Dachgullys werden nach der DIN EN 1253-2 gefertigt und nach der Bauregelliste A Teil 1 als geregelte Bauprodukte behandelt. Ihre Verwendbarkeit muss in dem dafür erforderlichen Übereinstimmungsnachweis bestätigt sein - deshalb tragen sie das Übereinstimmungszeichen (Ü-Zeichen).



6-Jahres-Sicherheit: ZVDH-Materialgarantie

Sita hat für nahezu alle seine Produkte eine umfangreiche Garantie beim ZVDH hinterlegt. Diese bietet den Innungsbetrieben nicht nur Ersatz im Schadensfall, sondern auch die Absicherung der Aus-, Einbau- und - wenn nötig - Gerüstkosten.



4 Klimaschützer.

Recycling-Zertifikat

Sita gehört zu denjenigen, die beim Klimaschutz mit gutem Beispiel vorangehen: Das Recycling von Transportverpackungen hilft dabei, viele Millionen Tonnen an Treibhausgasen zu vermeiden und dabei wertvolle Ressourcen zu schonen.



Sita nutzt Grünstrom

Die von uns bezogenen Strommengen stammen aus Anlagen, die Strom aus erneuerbaren Energien erzeugen.



Environmental Product Declaration

Mit der ersten Umwelt Produkt Deklaration im Bereich der Flachdachentwässerung eröffnet Sita eine neue Produktkategorie auf dem EPD Markt. Alle Polyurethanbauteile sind in dieser Deklaration abgedeckt.



Anschlussmanschetten mit Artikelendziffern.

Für die Serien SitaStandard, SitaTrendy, SitaDSS Profi, SitaIndra, SitaDSS Indra, SitaVasant*5 SitaEasy, SitaEasy Plus, SitaCompact, SitaCompact Near*4 SitaCarport, SitaMini*3 SitaSani*, SitaFireguard*, SitaDSS Fireguard*, SitaVent Fireguard* und SitaVent.

Manschetten aus der Serienfertigung

Produkt-/ Handelsname	Art.-Nr.- Endziffer	Art	Hersteller
Bitumen	00*1	Elastomerbitumen	
PVC weich	10	PVC - hellgrau	
Fluid	90	für Flüssigkunststoff (Auftragsbezogene Fertigung: 5 Arbeitstage)	

Manschetten aus der Sonderfertigung

Auftragsbezogene Fertigung: 5 Arbeitstage

Aufpreis siehe aktuelle Preisliste

Produkt-/ Handelsname	Art.-Nr.- Endziffer	Art	Hersteller
Alkorplan F35276	49	PVC - mittelgrau	
Alkortec®	05	EVA - dunkelgrau	Renolit AG
Alkortop® F	41	TPO - sandfarben	
Armourplan G	45	PVC - mittelgrau	IKO Polymeric
Elevate UltraPly	42	TPO/FPO - grau	
Elevate UltraPly	54	TPO/FPO - weiß	Holcim Solutions and Products EMEA BV
Evalastic V	22*1	EPDM - hellgrau	
Evalon V	25*1	EVA - weiß	
Evalon V	37*1	EVA - hellgrau	Alwitra GmbH
Evalon V	50*1	EVA - schiefergrau	
EverGuard	77	FPO - hellgrau	BMI Wolfin Bautechnik
Extrupol F	32*1	FPO - lichtgrau	Schedetal Folien GmbH
Flagon EP-S	31	FPO - sandgrau	
Flagon EP	73	FPO - basaltgrau	SOPREMA GmbH
Flagon SR	66	PVC - hellgrau	
Hertalan Easy Weld	07	EPDM - schwarz	Carlisle Construction Materials GmbH
Köster ECB 2.0 F	72*1	ECB - schwarz	Köster Bauchemie AG
Köster TPO 2.0 F	48*1	TPE - hellgrau	
Mapeplan D 15	06	PVC - hellgrau	Mapei GmbH (DE)
Mapeplan-T	04	FPO - smartwhite	
Polyfin 4020 v	16*1	FPO - hellgrau	Polyfin AG
Protan D	80	PVC weich - dunkelgrau	Protan Deutschland GmbH
Resitrix CL	01*2	EPDM - schwarz	Carlisle Construction Materials GmbH
Rhepanol HG 18	34	PIB - grau	FDT Flachdachtechnologie GmbH & Co. KG
Sarnafil®-TG 66-15	24	FPO - beige	
Sarnafil®-TG 66-15	76	FPO - grau	Sika GmbH
Sikaplan® 15G	09	PVC - hellgrau	
Sintofoil RG FR	0104	TPO - hellgrau	GEORG BÖRNER GmbH & Co. KG
Sintofoil ST	57	TPO - hellgrau	
Spectraplan SG	46	TPE - grau	IKO Polymeric
Tectofin RV plus	0105*1	ASA-PVC-P - grau	BMI Wolfin Bautechnik
Thermofin F15	02	FPO - silbergrau	
Thermofol U15	52	PVC - anthrazit	
Thermoplan TL 15	29	FPO - perlweiß	Paul Bauder GmbH & Co. KG
Thermoplan TL 18	0106	FPO - granitschwarz	
Thermoplan TL 18	0107	FPO - silbergrau	
VAEPLAN F	35	EVA - grau	VAEPLAN GmbH
Wolfin IB	20	PVC-PBV - schwarz	BMI Wolfin Bautechnik

Aufpreis siehe aktuelle Preisliste

NovoProof vollflächige Fügung	84	EPDM - schwarz	CQLT SaarGummi Deutschland GmbH
Thermobond R	75	EPDM - schwarz	Sealeco GmbH

Aufpreis siehe aktuelle Preisliste

Elevate Quickseam SA Flashing	03	EPDM - schwarz	Holcim Solutions and Products EMEA BV
-------------------------------	----	----------------	---------------------------------------

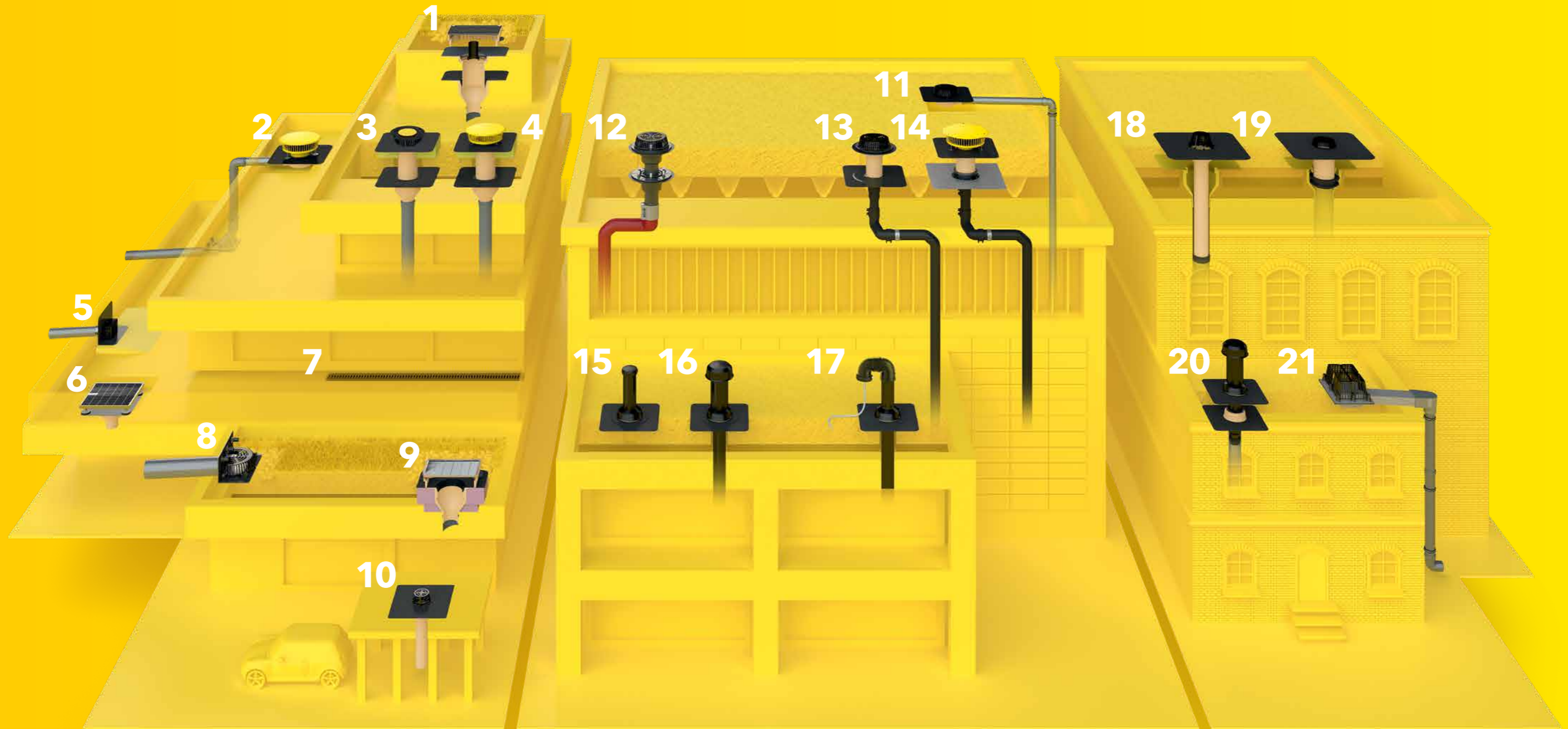
Aufpreis siehe aktuelle Preisliste

Hertalan mit Fugerand	82	EPDM - schwarz	Carlisle Construction Materials GmbH
-----------------------	----	----------------	--------------------------------------

*1 Vlieskaschierte Manschette. *2 Bitumenseite ist oben. *3 außer 03 und 84. *4 außer 00 und 90. *5 außer 90.

Weitere Manschetten sind auf Anfrage erhältlich.

Ziemlich gut aufgestellt: mit dem Sita Sortiment.



- | | | | | |
|---|---|--|---|---|
| 1 SitaRetention Gründachschaft mit SitaRetention Fix | 5 SitaEasy | 10 SitaCarport | 15 SitaVent Revision | 20 SitaVent Sanierungslüfter mit SitaVent Grundplatte |
| 2 SitaKaskade Inside mit SitaDSS Indra Notentwässerungsset und SitaPipe Edelstahl Rohrsystem | 6 SitaDrain® Terra mit SitaCompact | 11 SitaDSS Indra Hauptentwässerungsset | 16 SitaVent Systemlüfter mit SitaVent Kondensabweiser | 21 SitaTurbo mit Anstau-Losflansch |
| 3 SitaStandard mit SitaStandard Aufstockelement und Dämmkörper Aufstockelement | 7 SitaDrain® Kastenrinne mit Stegrost | 12 SitaDSS Multi mit SitaDSS Multi Aufstockelement | 17 SitaVent Rohrdurchführung | |
| 4 SitaStandard mit SitaStandard Aufstockelement, Dämmkörper Aufstockelement und SitaMore Anstaelement | 8 SitaRondo | 13 SitaDSS Profi mit SitaDSS Profi Aufstockelement | 18 SitaSani® Sanierung in das bestehende Rohrsystem | |
| | 9 SitaGreen Gründachschaft mit SitaTrendy und SitaTrendy Dämmkörper Gully | 14 SitaDSS Fireguard® mit Anstaelement | 19 SitaSani® Sanierung in den bestehenden Dachgully | |

Sitaleicht.
**Wenn es einfach
 leicht ist, das
 beste Produkt
 zu finden.**



Unser Gratis- Berechnungs- service.

**Sie brauchen planerische Sicherheit?
 Wir unterstützen Sie mit Rat und Tat.
 Dabei machen wir es Ihnen ganz leicht:**

Unsere Experten berechnen die normenkonforme Haupt- und Notentwässerung, basierend auf den Daten Ihrer Dachfläche. Durch Nennung Ihres Objektstandorts fließen unter anderem genaue Regenpende-Daten mit in die Berechnung ein. So bekommen Sie ganz leicht und exklusiv ein genau für Ihr Vorhaben berechnetes Ergebnis – persönlich und präzise. Einfach online unser Formblatt ausfüllen und an uns abschicken.

Bei Fragen rufen Sie uns gerne an oder schreiben Sie uns eine E-Mail:

+49 2522 8340-160
technik@sita-baelemente.de

Oder chatten Sie mit uns:



sita-baelemente.de

**Die Beratung
 von Sita hat mir
 in allen Planungs-
 und Bauphasen
 Sicherheit gegeben.**



Sita direkt. Ansprechpartner Vertrieb.

PLZ-BEREICH	AUSSENDIENST	INNENDIENST
Ost 01000-09999 98000-99999	 Harald Männel TecBa GmbH Dorfstraße 141a 08428 Langenbernsdorf T +49 36608 216197 F +49 36608 216196 M +49 151 67100200 E harald.maennel@t-online.de	 Julia Bockey T +49 2522 8340-153 E j.bockey@sita-baelemente.de
Nordost 10000-19999 39000-39999	 Michael Muchow Maränenweg 6 16348 Wandlitz T +49 33397 272486 F +49 33397 272487 M +49 173 2326104 E muchow@hv-muchow.de	 Hartmut Vogt T +49 2522 8340-148 E h.vogt@sita-baelemente.de
Nord 20000-29999	 Hartmut Voigts Sielwall 83 28203 Bremen T +49 421 794888-8 F +49 421 794888-9 M +49 177 7948888 E hartmut.voigts@arcor.de	 Angelika Udovicic T +49 2522 8340-172 E a.udovicic@sita-baelemente.de
Mitte 30000-38999	 Ira Böhland Handelsvertretung Böhland Posener Straße 12 31228 Peine T +49 5171 507707-1 F +49 5171 507707-3 M +49 171 2479599 E HVBoehland@sita-baelemente.de	 Sabrina Merz T +49 2522 8340-147 E s.merz@sita-baelemente.de
Nordwest 40000-40999 42000-42999 44000-45999 48000-49999 51000-51999 57000-59999	 Karl-Heinz Huckschlag Huckschlag Handelsvertretung GmbH Am Hixterwald 2b 59439 Holzwickede T +49 2301 1879-460 M +49 1575 7978286 E info@hv-huckschlag.de	 Stefanie Eikelmann T +49 2522 8340-144 E s.eikelmann@sita-baelemente.de
West 41000-41999 46000-47999 50000-50999 52000-56999 60000-61999 63000-63699 65000-67999	 Jens Klee und Claas Ahland Jens Klee & Claas Ahland GbR Knappmannhöhe 8 45145 Essen T +49 201 757073 F +49 201 753821 Jens Klee: M +49 173 2918795 E j.klee@kuae.de Claas Ahland: M +49 172 2312792 E c.ahland@kuae.de	 Hartmut Vogt T +49 2522 8340-148 E h.vogt@sita-baelemente.de

Sita ist immer für Sie da. Sie sind gerade mitten in der Planung und suchen die ideale Entwässerungslösung? Ob Fachhandel, Architekt, Planer oder Anwender: Hier finden Sie genau Ihren Ansprechpartner.

PLZ-BEREICH	AUSSENDIENST	INNENDIENST
Südwest 63700-64999 68000-69999 97600-97999	 Timo Lohrey Handelsvertretung Uwe Knorr Marktweg 4 63636 Brachtal-Streitberg T +49 6054 900476 F +49 6054 900478 M +49 151 70130301 E lohrey@handelsvertretung.warmwohnen.de	 Birgit Hartkamp T +49 2522 8340-143 E b.hartkamp@sita-baelemente.de
76000-79999	 Benjamin Bruder Handelsvertretung Uwe Knorr Im Hubfeld 19 77797 Ohlsbach T +49 7803 601071 F +49 7803 928138 M +49 176 61057551 E mail@benjaminbruder.de	
70000-75999 88000-89999	 Uwe Knorr Franz-Lutz-Straße 8 74391 Erligheim T +49 7143 2601-30 F +49 7143 2601-31 M +49 171 8187849 E uweknorr.handelsvertretungen@t-online.de	
Südost 80000-87999 90000-93999 94000-97599	 Stefan Schönemann Abdichtungssysteme Schönemann GmbH Bürgermeister-Promm-Straße 2 91781 Weißenburg T +49 9141 87722-0 F +49 9141 87722-22 M +49 173 9595052 E info@dichte-flachdaecher.de	 Christine Kather T +49 2522 8340-146 E c.kather@sita-baelemente.de
Österreich	 Gernot Holzinger Sennweg 1 4030 Linz T +43 732 316049 F +43 732 316049 M +43 664 4825524 E sita.g.holzinger@aon.at	 Sarah Möller T +49 2522 8340-149 E s.moeller@sita-baelemente.de
	Vertriebsinnendienst Freispiegelentwässerung T +49 2522 8340-140 E vertrieb@sita-baelemente.de	

Sita direkt. Technischer Service.

ANWENDUNGSTECHNIKER

Überregional



Frank Birwe
T +49 2522 8340-163
E f.birwe@sitaelemente.de



Carsten Meier
T +49 2522 8340-167
E c.meier@sitaelemente.de



Thomas Dreisilker
T +49 2522 8340-151
E t.dreisilker@sitaelemente.de



Dennis Pohlmann
T +49 2522 8340-367
E d.pohlmann@sitaelemente.de



Ivan Eremin
T +49 2522 8340-369
E i.eremin@sitaelemente.de



Rolf Prang
T +49 2522 8340-165
E r.prang@sitaelemente.de



Jörg Kemper
T +49 2522 8340-366
E j.kemper@sitaelemente.de



Ute Weiß
T +49 2522 8340-168
E u.weiss@sitaelemente.de



Dominic Kortenbusch
T +49 2522 8340-171
E d.kortenbusch@sitaelemente.de

Technischer Service
Flachdachentwässerung und
Gratis-Berechnungsservice
T +49 2522 8340-160
E technik@sitaelemente.de



**Sita360°.
Rundgang.**

Entdecken Sie Sita ganz einfach und leicht in
unserem 360° - Rundgang.



Sita Produktbereiche:

F

Freispiegel-
entwässerung

BT

Balkon- und
Terrassen-
entwässerung

B

Brandschutz

DS

Druckströmungs-
entwässerung

D

Drainage

P

Pipe

N

Notentwässerung

GR

Gründach
und Retention

A

Attika-
entwässerung

S

Sanierung

K

Kaskade

LR

Lüftung und
Rohrdurchführung

Sita Bauelemente GmbH
Ferdinand-Braun-Straße 1
33378 Rheda-Wiedenbrück
T +49 2522 8340-0
E info@sita-bauelemente.de
W sita-bauelemente.de

