

**Sitaleicht.**  
**Kaskadenentwässerung.**



**K**

**leicht entwässern.**

# K

## wie Kaskadenentwässerung:

Sita Kaskadenentwässerung ist normkonform.

Sie führt die Regenspende kontrolliert in einem geschlossenen System bis zum Übergabepunkt in die Kanalisation oder auf schadlos überflutbare Flächen. Somit bietet sie Planungssicherheit und schafft einen unkomplizierten Einbau durch die einfachen Bauteilsysteme. Durch die unsichtbare Rohrverlegung ermöglicht sie ästhetische Lösungen und individuelle Freiheiten z.B. bei der Gestaltung des Terrassenbelag-aufbaus.

## 1

### Warum Kaskadenentwässerung?

- 04 Sicherheit auf allen Ebenen.
- 06 Das Prinzip der Kaskadenentwässerung.

## 2

### Produkte

- 08 **Sita Entscheidungsmatrix** Regelwerke

- 10 **SitaKaskade Inside**

- 12 Produktmerkmale
- 17 Einbaubeispiele



- 18 **SitaKaskade Flat**

- 20 Produktmerkmale
- 31 Einbaubeispiele



- 32 **SitaKaskade Durchführung Fluid**

- 34 Produktmerkmale
- 38 Einbaubeispiele



- 40 Sita ist ausgezeichnet
- 41 Anschlussmanschetten

## 3

### Sitaleicht

- 42 Sita Sortiment
- 44 Sita Ansprechpartner

# SitaKaskade - Sicherheit auf allen Ebenen.

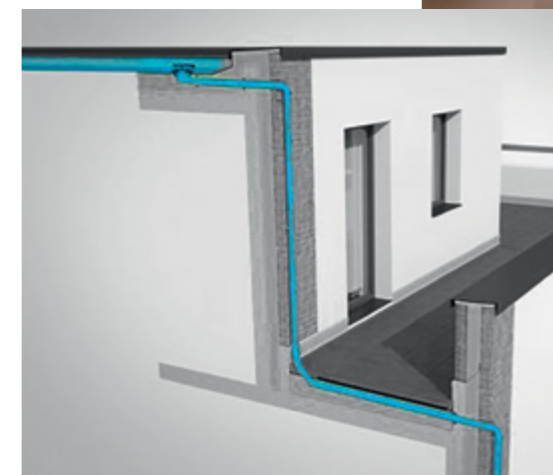
**Sita ist Weiterleiter.** Das Entwässern auf niedriger gelegenen Dachflächen erfolgte normenrechtlich gesehen bisher in einer Grauzone. Heute nicht mehr: Die SitaKaskade-Bauteilsysteme sind architektonisch innovativ - und dennoch bauen Sie mit den Systemen vollkommen normkonform. Die in sich geschlossenen Systeme führen die Regenspende kontrolliert ab - Schritt für Schritt, bis zum Übergabepunkt in die Kanalisation oder auf schadlos überflutbare Flächen.

**Normkonform  
und innovativ  
in einem:  
Das hilft mir auf  
jeder Ebene.**

Kai Wembach  
ARCHITEKT

**Eine stufenförmig angeordnete Balkonfassade? Staffelgeschosse über mehrere Etagen? Anbauten an ungünstiger Stelle?**

Die SitaKaskade basiert auf einem Modulsystem, das individuell auf Ihr Bauvorhaben zugeschnitten wird. So realisieren Sie ganz leicht eine normkonforme Kaskadenentwässerung.



Kaskadenentwässerung -  
Wohnanlage Duisburg-Rumeln

## + Gut zu wissen.

### Leistungsstarkes Sita-Bauteil-System

Sie erhalten Kaskade-System-Lösungen mit Abflussmengen bis zu 18,4 l/s.

### Innovation - optisch sauber

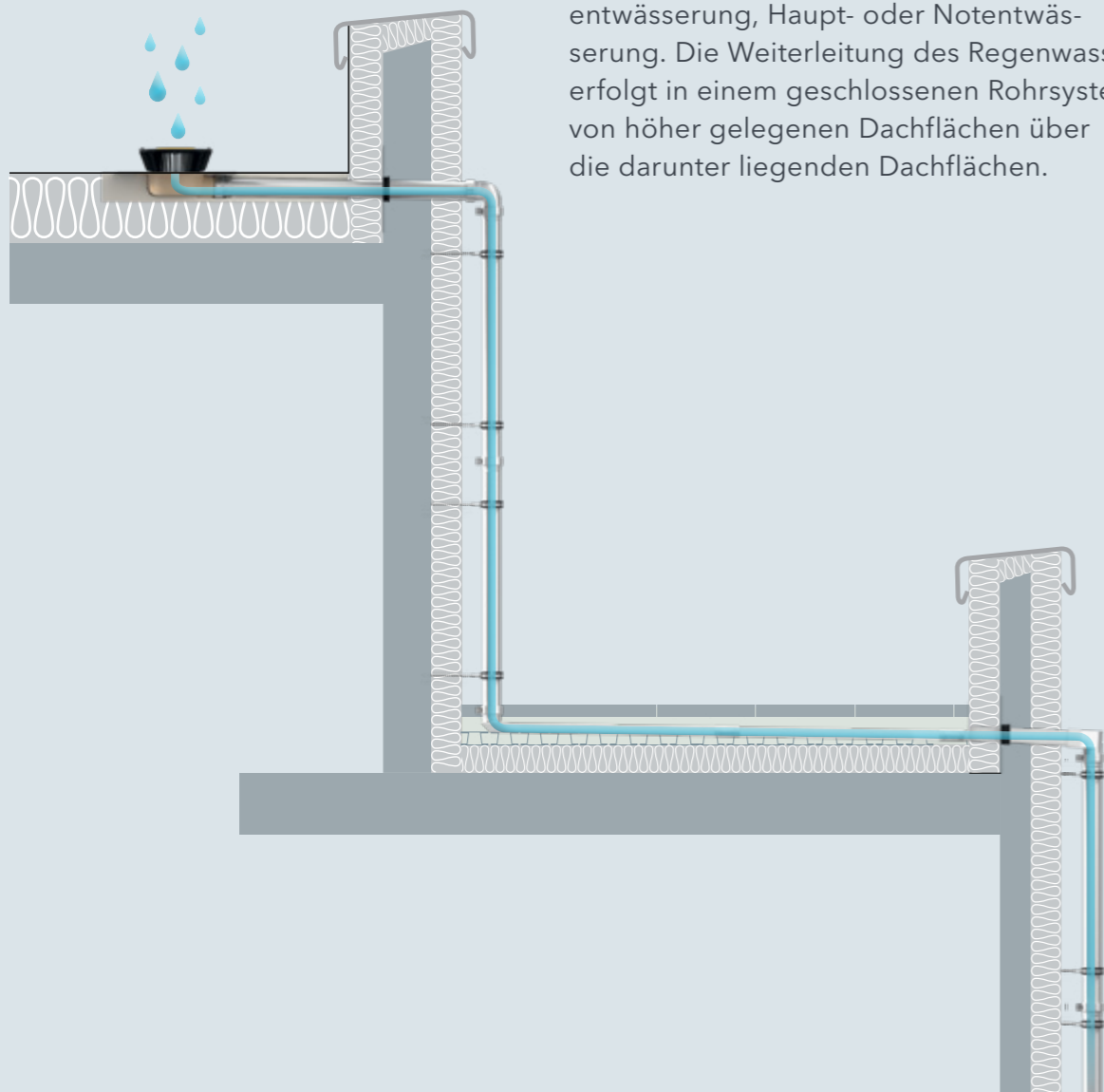
Für optisch vorbildliche Ergebnisse: Die waagerechten Rohre werden unsichtbar eingebettet.

### Rechtssicherheit

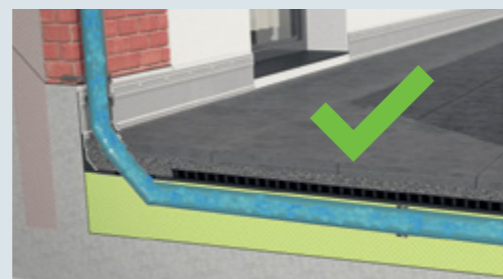
Erstmals Rechtssicherheit: Die SitaKaskade ist normkonform. Dank dem Sita-Bauteil-System sind Sie bei Planung und Einbau sicher.

# Das Prinzip der Kaskadenentwässerung.

Egal ob als Freispiegel- oder Druckströmungs-entwässerung, Haupt- oder Notentwässerung. Die Weiterleitung des Regenwassers erfolgt in einem geschlossenen Rohrsystem von höher gelegenen Dachflächen über die darunter liegenden Dachflächen.



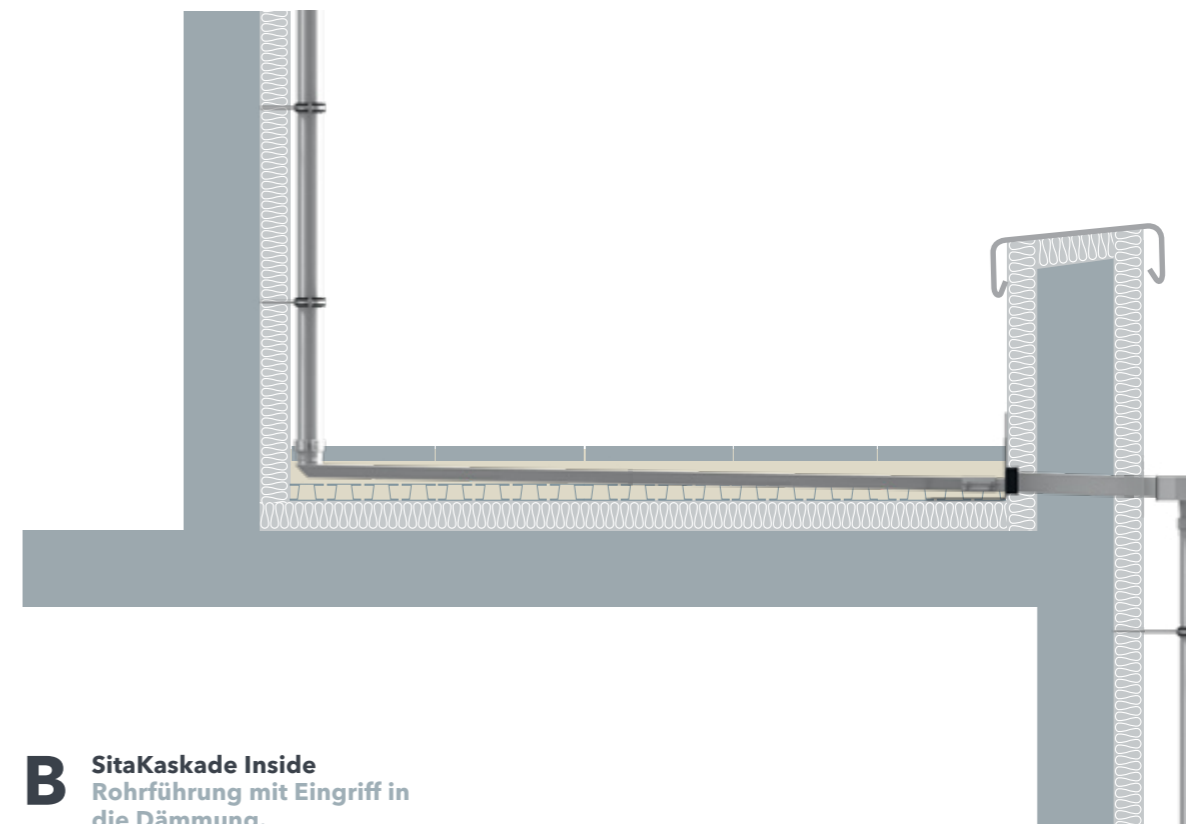
**Ohne SitaKaskade** besteht das Risiko der Überflutung tiefer liegender Flächen sowie statische Überlastung. Unfallgefahr droht durch über den Plattenbelag verlegte Abflussrohre.



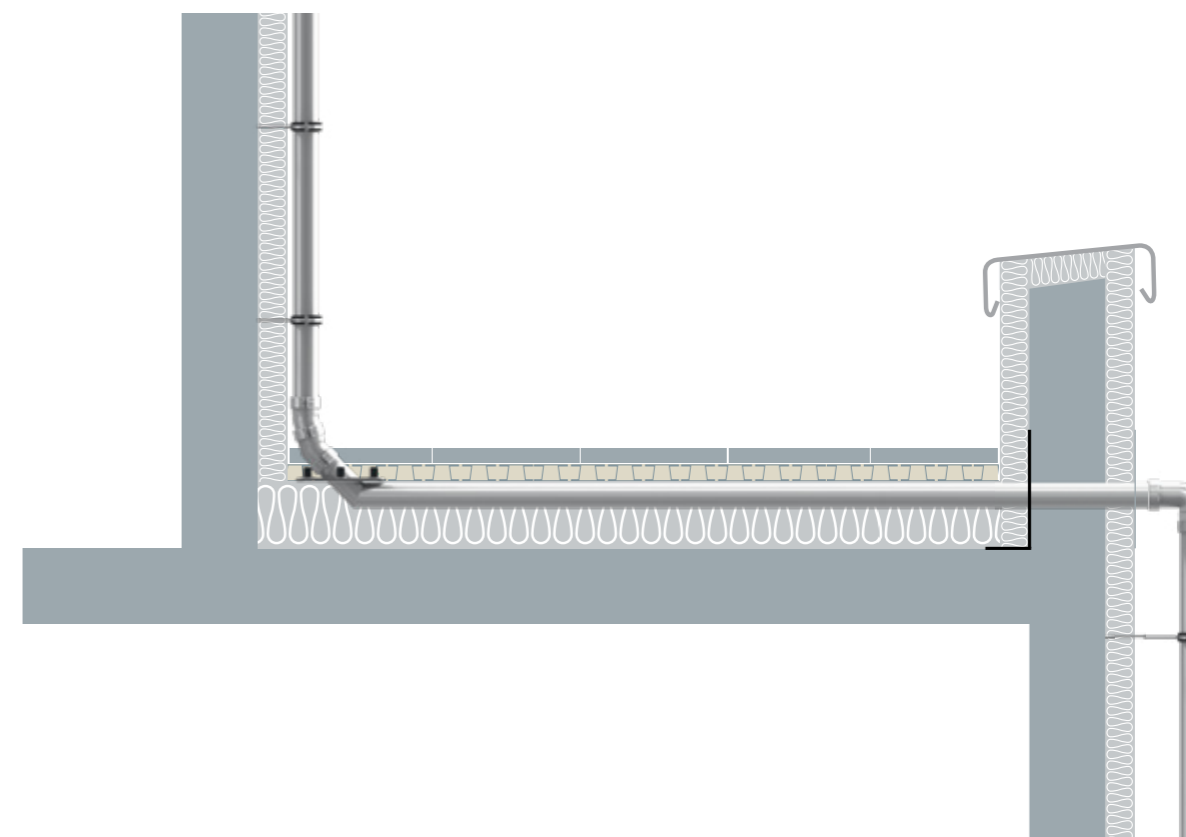
**Mit SitaKaskade** erzielen Sie dank des normkonformen Bauteilen-Systems einen sicheren Einbau und eine ästhetische Lösung: Das Rohr wird unsichtbar verlegt.

**Sita Kaskadenentwässerung** sorgt für einen normkonformen und kontrollierten Ablauf des Regenwassers. Egal ob innerhalb oder außerhalb der Dämmung - Sita bietet für jede Anforderung die passende Lösung.





**A SitaKaskade Flat**  
Rohrführung ohne Eingriff in die Dämmung.



**B SitaKaskade Inside**  
Rohrführung mit Eingriff in die Dämmung.



# Ganz leicht entscheiden.

Art der Verwendung	Oberhalb der Wärmedämmung	Innerhalb der Wärmedämmung	Anschluss DN 70	Anschluss DN 100	Mit SitaPipe Edelstahl kombinierbar	Material	
Freispiegel und Druckströmung		○	○		○	Edelstahl rostfrei	
Freispiegel und Druckströmung		○	○		○	Edelstahl rostfrei	
Freispiegel und Druckströmung	○		○	○	○	Edelstahl rostfrei	
Freispiegel und Druckströmung	○	○	○	○	○	Edelstahl rostfrei	

## Regelwerke und Normen

Bei der Planung und Ausführung von Flachdachentwässerungsanlagen sind unter anderem nachfolgende Normen und Regelwerke zu berücksichtigen.

**DIN EN 12056-3**

Entwässerungssysteme innerhalb von Gebäuden

**DIN EN 752**

Entwässerungssysteme außerhalb von Gebäuden

**DIN 1986-100**

Entwässerungsanlagen für Gebäude und Grundstücke

**DIN 18531, Teil 1 bis 5**  
Dachabdichtungen

**DIN EN 1253-2**

Dachabläufe und Bodenabläufe ohne Geruchverschluss

**DIN 18234**

Baulicher Brandschutz großflächiger Dächer

**LAR-Richtlinie**

Brandschutztechnische Anforderungen an Leitungsanlagen

**ZVSHK-Handbuch Sanitärtechnik**

Rohrleitungsbau

**DDH-Regelwerk**

Fachregeln für Dächer mit Abdichtungen

**FLL-Richtlinie**

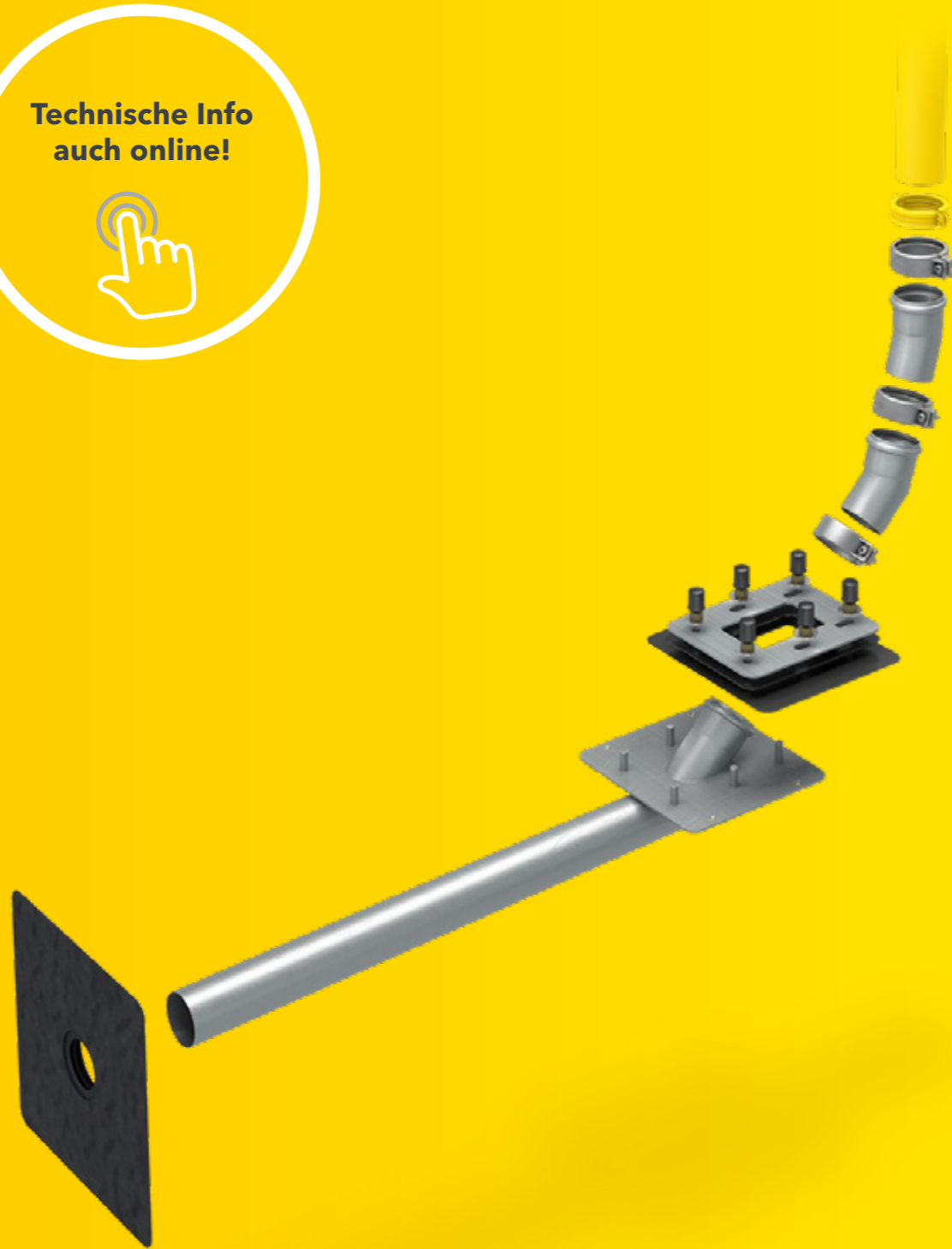
Für die Planung, Ausführung und Pflege von Dachbegrünungen

**Industriebaurichtlinie**

Richtlinie über den baulichen Brandschutz im Industriebau

# SitaKaskade Inside Innovativ und normgerecht.

Technische Info  
auch online!



- + **Erstmals Rechtssicherheit** - SitaKaskade Inside ist normkonform
- + **Planungssicherheit** und sicherer Einbau durch Bauteil-System
- + **Ästhetische Lösung** für anspruchsvolle Architektur - unsichtbare Rohrverlegung
- + **Alle Freiheiten** bei der individuellen Gestaltung des Terrassenbelag-Aufbaus



**SitaKaskade Inside**  
für Fallrohr



**SitaKaskade Inside**  
als Speier



**SitaAttika**  
Fassaden-Abdeckplatte



**SitaMore**  
Dichtmanschette

# SitaKaskade Inside

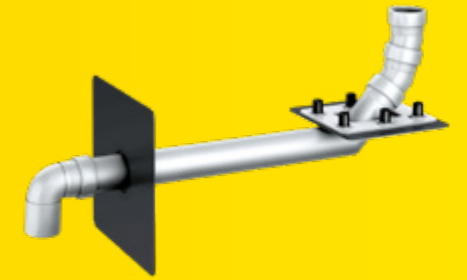
## Produktmerkmale im Überblick:

### Produktmerkmale

<b>Einsatzgebiete</b>	Zur Haupt- und Notentwässerung als normkonforme Kaskadenentwässerung
<b>Material</b>	Edelstahl rostfrei
<b>Baustoffklasse</b>	Euroklasse A1 / A1 nicht brennbar
<b>Eigenschaften</b>	+ Unempfindlich gegenüber Witterungseinflüssen (UV/IR-Strahlung, Niederschlag, Temperatur, Ozon, etc.) + Stoß- und schlagfest + Langlebig
<b>Verarbeitung</b>	Grundlage sind die allgemein anerkannten Regeln der Technik (aaRdT) sowie die Einbaubeispiele und Einbauanleitungen der Sita Bauelemente GmbH. Die Einbaubeispiele dienen nur als Anschauungsdetail und sind ein allgemeiner, unverbindlicher Vorschlag. Die Ausführung ist nur schematisch dargestellt und ersetzt in keinem Fall die erforderliche Werk-, Detail- und Montageplanung der zuständigen Fachunternehmen. Die Anwendbarkeit, Vollständigkeit und Maße sind vom Kunden/Planer/Verarbeiter etc. beim jeweiligen Bauvorhaben eigenverantwortlich zu prüfen und auf die örtlichen Gegebenheiten anzupassen bzw. abzustimmen. Angrenzende Gewerke sind schematisch ohne Gewähr auf Vollständig- und Richtigkeit dargestellt. Die jeweiligen technischen Vorgaben in den Merkblättern, Verarbeitungsrichtlinien und Systemzulassungen sind zu beachten.

# SitaKaskade Inside

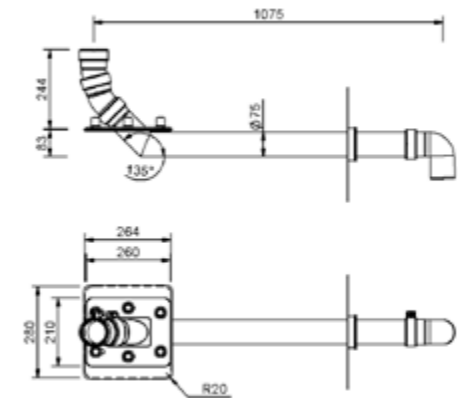
## für Fallrohr



### Leistungstext

SitaKaskade Inside für Falleitung zur sicheren Weiterleitung von Regenwasser von höher gelegenen Dachflächen über die darunter liegenden Dachflächen, bestehend aus SitaKaskade Inside für die Führung des Rohrsystems DN 70 durch die Wärmedämmung, mit vorgefertigten Bohrungen zur Befestigung des Bauteils in der Unterkonstruktion, mit Schraubflansch-Konstruktion mit zwei Dichtmanschetten zum Einklemmen von Bitumen-, Kunststoff-, oder Kautschukbahnen, sechs Gewindestiften M12 sowie Unterlegscheiben und Sechskantmutter, SitaMore Dampfsperplatte flex, SitaPipe Edelstahl Bogen 87,5°, SitaPipe Edelstahl Bogen 30°, SitaPipe Edelstahl Bogen 15°, 4 Stck. SitaPipe Edelstahl Sicherungsschelle, in der Größe DN 70, liefern und fachgerecht einbauen.

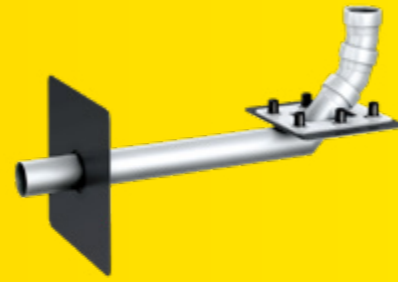
### Technische Zeichnung



Nennweite DN	OD*	Aussparungsmaß (mm x mm)	Artikelnummer
70	75	1075 x 75	33 02 99

\* OD = Außendurchmesser (mm)

## SitaKaskade Inside als Speier



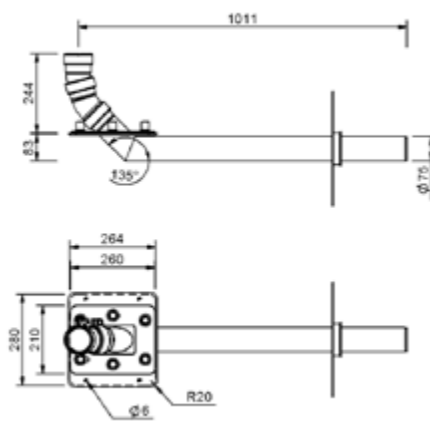
## SitaAttika Fassaden-Abdeckplatte



### Leistungstext

SitaKaskade Inside als Speier, zur sicheren Weiterleitung von Regenwasser von höher gelegenen Dachflächen über die darunter liegenden Dachflächen, bestehend aus SitaKaskade Inside für die Führung des Rohrsystems DN 70 durch die Wärmedämmung, mit vorgefertigten Bohrungen zur Befestigung des Bauteils in der Unterkonstruktion, mit Schraubflansch-Konstruktion mit zwei Dichtmanschetten zum Einklemmen von Bitumen-, Kunststoff-, oder Kautschukbahnen, sechs Gewindestiften M12 sowie Unterlegscheiben und Sechskantmutter, SitaMore Dampfsperplatte flex, SitaPipe Edelstahl Bogen 30°, SitaPipe Edelstahl Bogen 15°, 3 Stck. SitaPipe Edelstahl Sicherungsschelle, in der Größe DN 70, liefern und fachgerecht einbauen.

### Technische Zeichnung



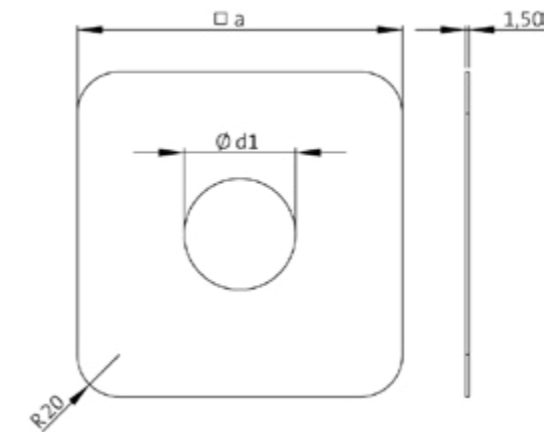
Nennweite DN	OD*	Aussparungsmaß (mm x mm)	Artikelnummer
70	75	1011 x 75	33 03 99

\* OD = Außendurchmesser (mm)

### Leistungstext

SitaAttika Fassaden-Abdeckplatte, aus Edelstahl rostfrei, Werkstoff-Nr. 1.4301, zur Abdeckung des Attika- bzw. Wanddurchbruches in den Nennweiten DN 50 bis DN 200, Materialstärke 1,5 mm, liefern und fachgerecht einbauen.

### Technische Zeichnung



Nennweite DN	a (mm)	d1 (mm)	Artikelnummer
50	155	54	E 18 90 25
70	180	79	E 18 90 26
100	215	114	E 18 90 27
125	230	129	E 18 90 28
150	265	165	E 18 90 29
200	303	203	E 18 90 45



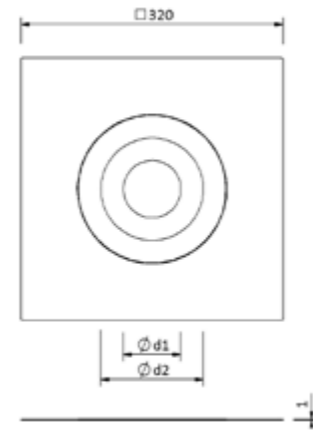
# SitaMore Dichtmanschette



## Leistungstext

SitaMore Dichtmanschette für WDVS, aus Vlies-Butyl, einteilige überputzbare Luftdichtungsmanschette zur schnellen und luftdichten Abdichtung von Rohrdurchführungen im Wärmedämmverbundsystem gemäß DIN 4108-7 und GEG 2023, in den Nennweiten DN 70 und DN 100, in der Größe 320 mm x 320 mm, mit hochflexibler EPDM Dichtung, selbstklebender überputzbarer Vlies-Butyl-Klebekragen für eine dauerhafte Verbindung auf dem Untergrund (ggf. Haftprimer erforderlich) und der Vlies-Haftoberfläche mit dem Putz, liefern und fachgerecht einbauen.

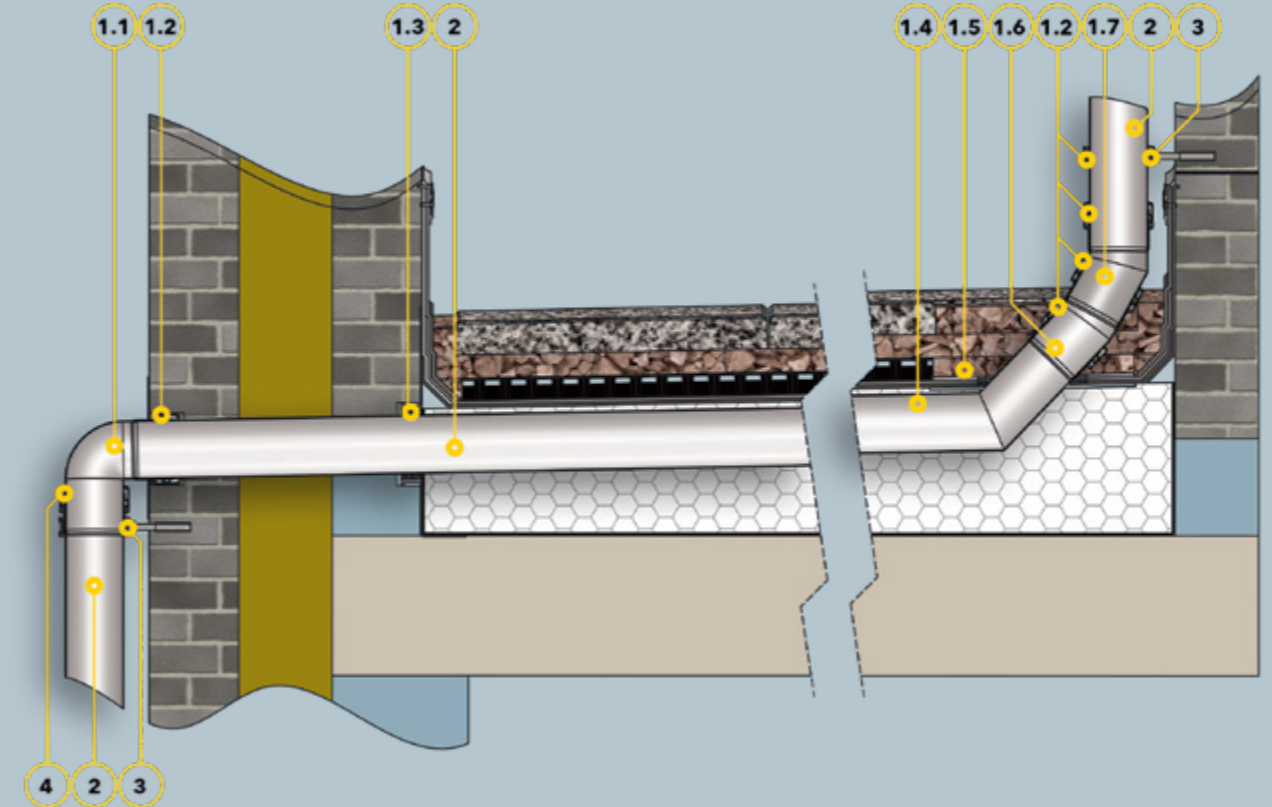
## Technische Zeichnung



Nennweite DN	d1 (mm)	d2 (mm)	Artikelnummer
70	45	110	18 00 75
100	70	125	18 00 11

# SitaKaskade Inside

SitaKaskade Inside mit Übergang auf Fallrohr im nicht belüfteten Dachaufbau mit Terrassenbelag



## Bauteile

SitaKaskade Inside für Fallrohr bestehend aus:

- 1.1 SitaPipe Edelstahl Bogen 87,5°
- 1.2 SitaPipe Edelstahl Sicherungsschelle
- 1.3 SitaMore Dampfsperplatte flex
- 1.4 SitaKaskade Inside
- 1.5 SitaKaskade Inside Losflansch mit Dichtmanschetten, Muttern, U-Scheiben, Schutzkappen

- 1.6 SitaPipe Edelstahl Bogen 15°
- 1.7 SitaPipe Edelstahl Bogen 30°
- 2 SitaPipe Edelstahl Rohr
- 3 SitaPipe Edelstahl Rohrschelle
- 4 SitaPipe Edelstahl Sicherungsschelle

## Dachaufbau

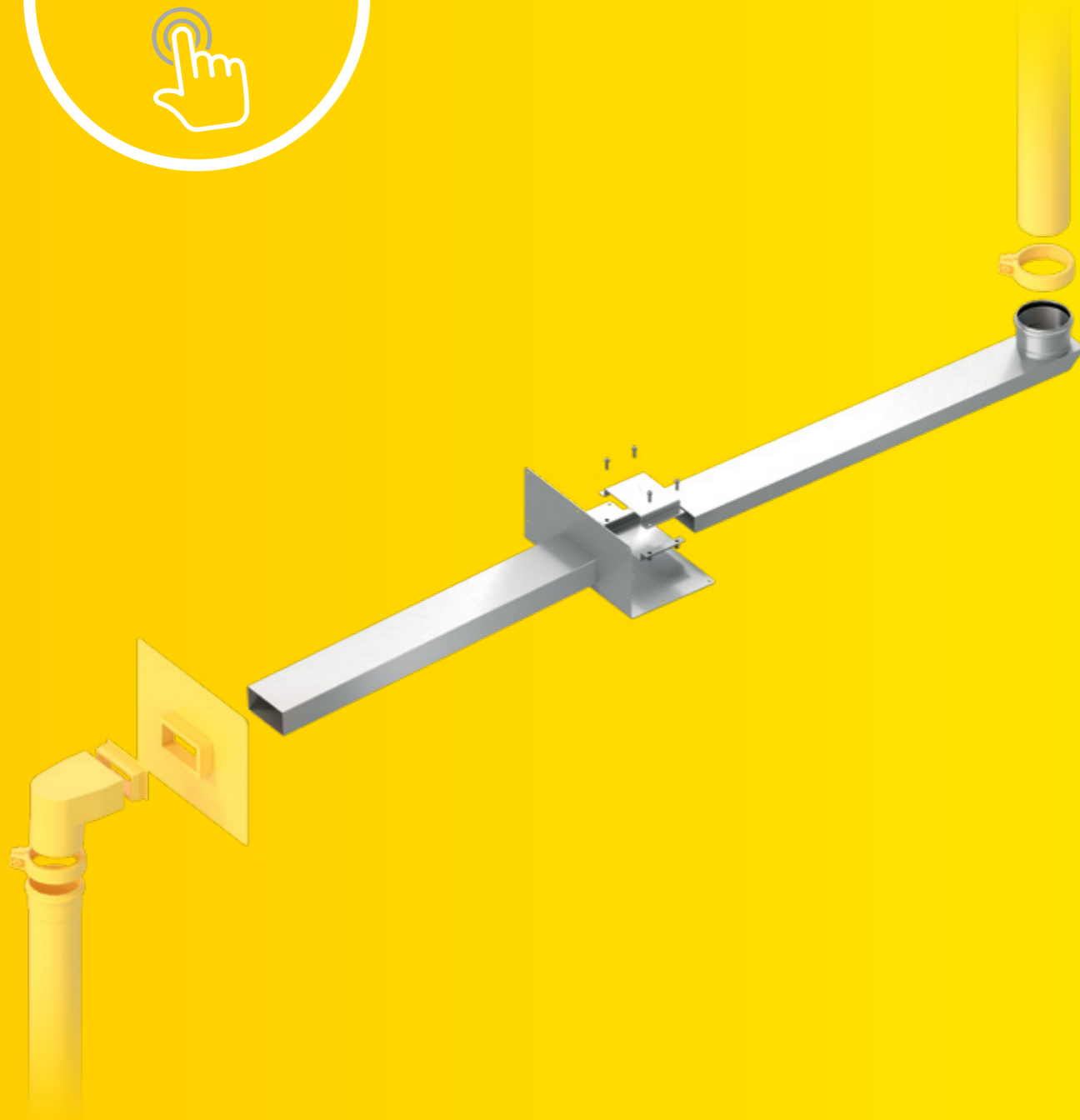
Nicht belüfteter Dachaufbau mit Plattenbelag auf Splittbett nach den aaRdT mit:

- + Plattenbelag auf Splittbett
- + Drainagematte
- + Schutzvlies
- + Abdichtung
- + Wärmedämmung
- + Dampfsperre
- + Unterkonstruktion

# SitaKaskade Flat

## Flach. Leistungsstark. Mit System.

Technische Info  
auch online!



- + Zur sicheren Kaskadenentwässerung unterhalb des Plattenbelags
- + Kompatibel mit dem SitaPipe Edelstahl Rohrsystem
- + Integrierte Muffe zum einfachen und zuverlässigen Anschluss des Fallrohres
- + Mit Klebeflansch für Flüssigkunststoff
- + Als Speier oder in Kombination mit den SitaTurbo Übergangsstücken



**SitaKaskade Flat**  
Attikadurchführung



**SitaKaskade Flat**  
Bogen



**SitaKaskade Flat**  
Fallrohraufnahme



**SitaKaskade Flat**  
Flachkanal



**SitaKaskade Flat**  
Verbinder



**SitaTurbo**  
Übergangsstück auf  
SitaPipe Edelstahl Rohr



**SitaTurbo**  
Übergangsstück auf  
Zink-Rundrohr nach DIN  
EN 612



**SitaTurbo**  
Übergangsstück auf  
Zink-Quadratrohr



**SitaTurbo**  
Dampfsperplatte



**SitaTurbo**  
Fassaden-Abdeckplatte

# SitaKaskade Flat

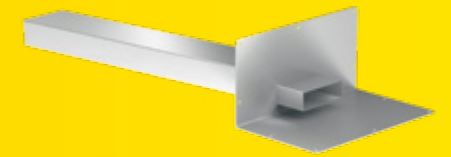
## Produktmerkmale im Überblick:

### Produktmerkmale

<b>Einsatzgebiete</b>	Zur Haupt- und Notentwässerung als normkonforme Kaskadenentwässerung
<b>Material</b>	Edelstahl rostfrei
<b>Baustoffklasse</b>	Euroklasse A1 / A1 nicht brennbar
<b>Eigenschaften</b>	+ Unempfindlich gegenüber Witterungseinflüssen (UV/IR-Strahlung, Niederschlag, Temperatur, Ozon, etc.) + Stoß- und schlagfest + Langlebig
<b>Verarbeitung</b>	Grundlage sind die allgemein anerkannten Regeln der Technik (aaRdT) sowie die Einbaubeispiele und Einbauanleitungen der Sita Bauelemente GmbH. Die Einbaubeispiele dienen nur als Anschauungsdetail und sind ein allgemeiner, unverbindlicher Vorschlag. Die Ausführung ist nur schematisch dargestellt und ersetzt in keinem Fall die erforderliche Werk-, Detail- und Montageplanung der zuständigen Fachunternehmen. Die Anwendbarkeit, Vollständigkeit und Maße sind vom Kunden/Planer/Verarbeiter etc. beim jeweiligen Bauvorhaben eigenverantwortlich zu prüfen und auf die örtlichen Gegebenheiten anzupassen bzw. abzustimmen. Angrenzende Gewerke sind schematisch ohne Gewähr auf Vollständig- und Richtigkeit dargestellt. Die jeweiligen technischen Vorgaben in den Merkblättern, Verarbeitungsrichtlinien und Systemzulassungen sind zu beachten.

# SitaKaskade Flat

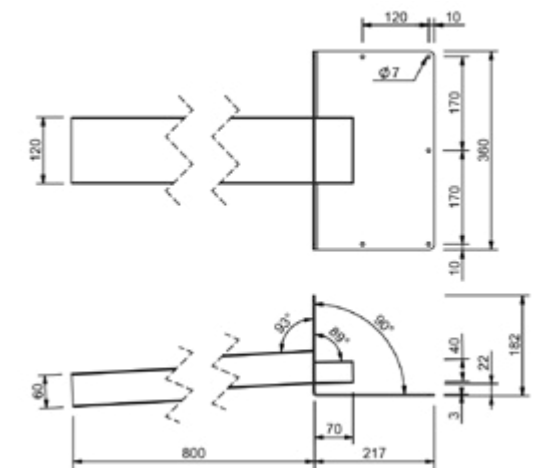
## Attikadurchführung



### Leistungstext

SitaKaskade Flat Attikadurchführung, aus Edelstahl rostfrei, Werkstoff-Nr. 1.4301, Rohrquerschnitt Einlaufstutzen 120 mm x 40 mm, Auslaufstutzen 120 mm x 60 mm, Stutzenneigung 3°, angeschweißter und abgewinkelter Flansch zur Abdichtung mit Flüssigkunststoff und vorgebohrten Löchern zur Befestigung an der Attika, für die Verwendung als Speier oder zum Anschluss an Fallrohre mit den SitaTurbo Übergangsstücken, liefern und fachgerecht einbauen.

### Technische Zeichnung



Artikelnummer

33 04 00

# SitaKaskade Flat Bogen



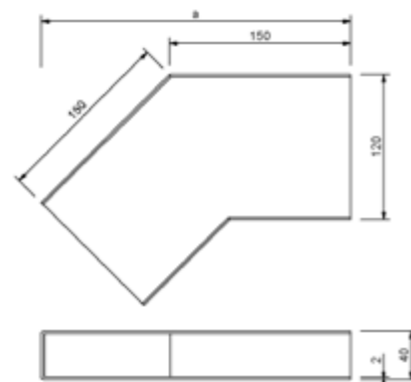
# SitaKaskade Flat Fallrohraufnahme



## Leistungstext

SitaKaskade Flat Bogen, aus Edelstahl rostfrei, Werkstoff-Nr. 1.4301, Rohrquerschnitt 120 x 40 mm, zur Umlenkung des Fließweges, liefern und fachgerecht einbauen.

## Technische Zeichnung

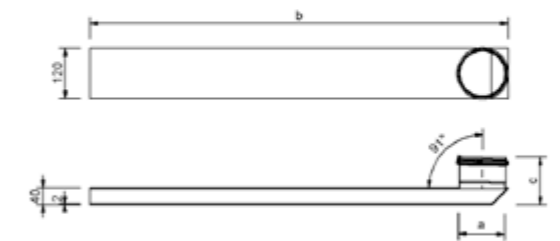


Ausführung	a (mm)	Artikelnummer
45°	256	33 04 06
15°	295	33 04 07

## Leistungstext

SitaKaskade Flat Fallrohraufnahme, aus Edelstahl rostfrei, Werkstoff-Nr. 1.4301, Rohrquerschnitt 120 mm x 40 mm, in der Länge 1 m oder 2 m, mit angeschweißter Rohrmuffe zur Aufnahme eines SitaPipe Edelstahl Rohres in DN 70 oder DN 100, liefern und fachgerecht einbauen.

## Technische Zeichnung



Nennweite DN	OD*	a (mm)	b (mm)	c (mm)	Artikelnummer
70	75	75	1000	106	33 04 04
100	110	110		114	33 04 05
70	75	75	2000	106	33 04 08
100	110	110		114	33 04 09

\* OD = Außendurchmesser (mm)

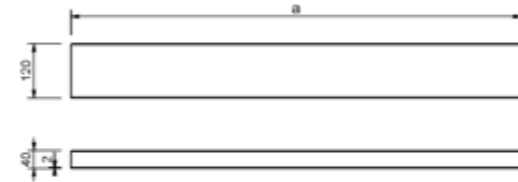
# SitaKaskade Flat Flachkanal



## Leistungstext

SitaKaskade Flat Flachkanal, aus Edelstahl rostfrei, Werkstoff-Nr. 1.4301, Rohrquerschnitt 120 mm x 40 mm, zur Überbrückung von längeren horizontalen Fließwegen, liefern und fachgerecht einbauen.

## Technische Zeichnung



a (mm)	Artikelnummer
2000	33 04 01
1000	33 04 02

# SitaKaskade Flat Verbinder

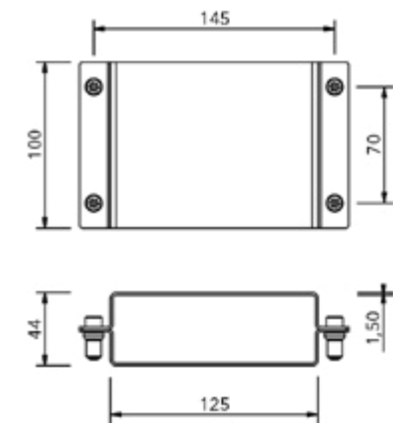


## Leistungstext

SitaKaskade Flat Verbinder, aus Edelstahl rostfrei, Werkstoff-Nr. 1.4301, zur kraftschlüssigen und drucksicheren Verbindung von zwei Rohrenden mit Querschnitt 120 mm x 40 mm, inklusive Schrauben-Set, liefern und fachgerecht einbauen.

Ein für Edelstahl geeigneter universeller Kleb- und Dichtstoff zur Herstellung einer druckstabilen Verbindung ist bauseits zu stellen.

## Technische Zeichnung



Artikelnummer
33 04 03

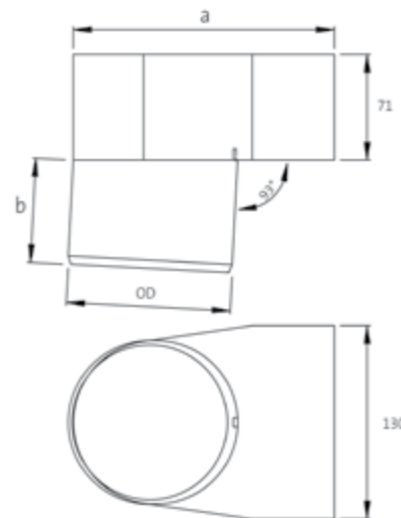
# SitaTurbo Übergangsstück auf SitaPipe Edelstahl Rohr



## Leistungstext

SitaTurbo Übergangsstück auf SitaPipe Edelstahl Rohr, aus Edelstahl rostfrei, Werkstoff-Nr. 1.4301, zum Übergang vom SitaTurbo Attikagully auf ein SitaPipe Edelstahl Rohr nach DIN EN 1122-2, in den Nennweiten DN 50, DN 70, DN 100 und DN 125, mit Gleitmittel und Dichtring, liefern und fachgerecht einbauen.

## Technische Zeichnung



Nennweite DN	OD*	a (mm)	b (mm)	Artikelnummer
50	50	115	52	18 91 01
70	75	140	58	18 91 03
100	110	175	70	18 91 05
125	125	190		18 91 07

\* OD = Außendurchmesser (mm)

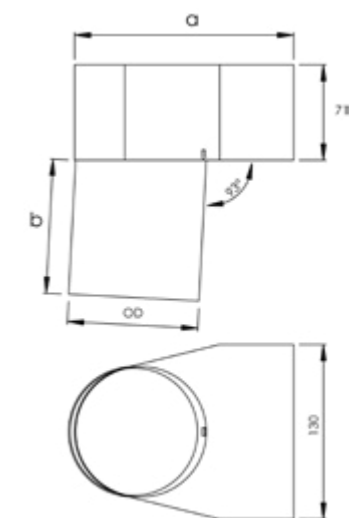
# SitaTurbo Übergangsstück auf Zink-Rundrohr nach DIN EN 612



## Leistungstext

SitaTurbo Übergangsstück auf Zink-Rundrohr, aus Edelstahl, Werkstoff-Nr. 1.4301, zum Übergang vom SitaTurbo Attikagully auf ein Zinkrundrohr nach DIN EN 612, in den Nennweiten DN 80, DN 100 und DN 125, mit Gleitmittel und Dichtring, liefern und fachgerecht einbauen

## Technische Zeichnung



Nennweite DN	OD*	a (mm)	b (mm)	Artikelnummer
80	77	143	100	18 91 08
100	97	163		18 91 09
125	117	183		18 91 10

\* OD = Außendurchmesser (mm)

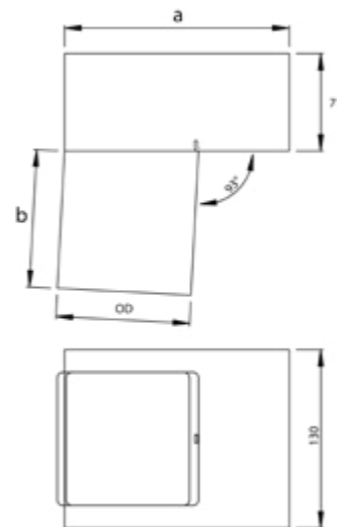
# SitaTurbo Übergangsstück auf Zink-Quadratrohr



## Leistungstext

SitaTurbo Übergangsstück auf Quadratrohr, aus Edelstahl, Werkstoff-Nr. 1.4301, zum Übergang vom SitaTurbo Attikagully auf ein quadratisches Zinkrohr nach DIN EN 612, mit den Außenmaßen 77 mm x 77 mm, 97 mm x 97 mm und 117 mm x 117 mm, mit Gleitmittel und Dichtring, liefern und fachgerecht einbauen.

## Technische Zeichnung



Außenmaß (mm)	a (mm)	b (mm)	Artikelnummer
77	142	100	18 91 11
97	163		18 91 12
117	183		18 91 13

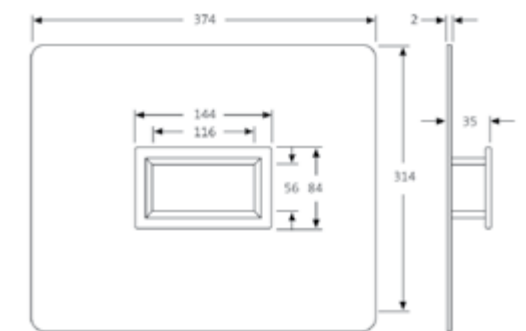
# SitaTurbo Dampfsperrplatte



## Leistungstext

SitaTurbo Dampfsperrplatte flex, aus EPDM, für SitaTurbo Attikagully, mit Verstärkungsring und Klebeflansch für den flexiblen dampfdichten Anschluss der Dampfsperre, liefern und fachgerecht einbauen.

## Technische Zeichnung



Außenmaß (mm)	Artikelnummer
374 x 314	18 61 90

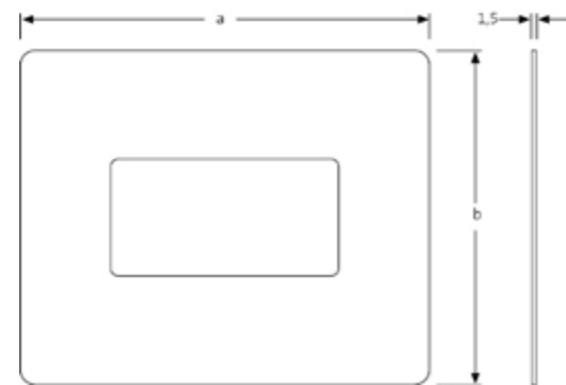
# SitaTurbo Fassaden-Abdeckplatte



## Leistungstext

SitaTurbo Fassaden-Abdeckplatte, aus Edelstahl, rostfrei, Werkstoff-Nr. 1.4301, zur Abdeckung des Attika- bzw. Wanddurchbruches für den SitaTurbo Attikagully in einer Materialstärke von 1,5 mm. Zur Befestigung an der Außenfassade, liefern und fachgerecht einbauen.

## Technische Zeichnung

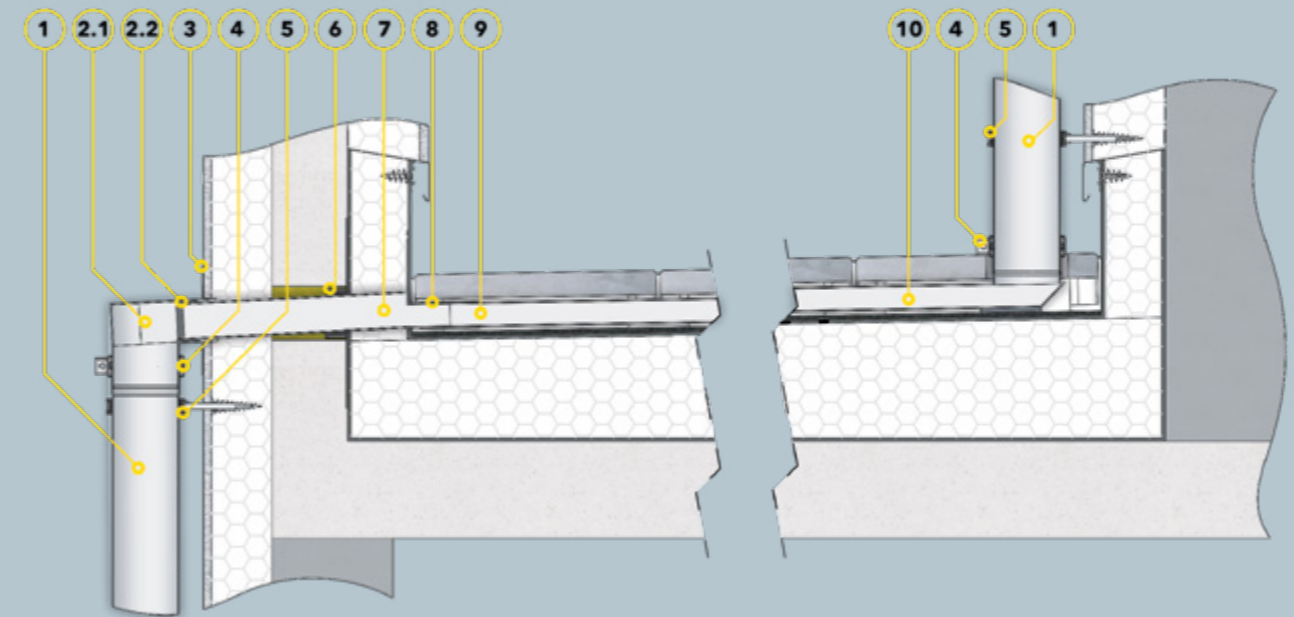


Kompatibilität	Aussparungsmaß (mm x mm)	a (mm)	b (mm)	Artikelnummer
SitaTurbo, SitaTurbo Max, SitaTurbo Max mit Anstauring, SitaKaskade Flat Attikadurchführung	122 x 63	220	180	E 18 90 24
		250	250	E 18 90 21
SitaTurbo Übergangsstück	130 x 74	220	180	E 18 90 44*

\* für SitaTurbo Übergangsstück, Aussparung 130 x 74 mm

# SitaKaskade Flat

SitaKaskade Flat im nicht belüfteten Dachaufbau, bei genutzter Dachfläche



## Bauteile

- 1 SitaPipe Edelstahl Rohr
- SitaTurbo Übergangsstück auf SitaPipe Edelstahlrohr bestehend aus:
  - 2.1 Übergangsstück
  - 2.2 Dichtring
  - 3 SitaTurbo Fassaden-Abdeckplatte
  - 4 SitaPipe Edelstahl Sicherungsschelle

- 5 SitaPipe Edelstahl Rohrschelle
- 6 SitaTurbo Dampfsperrplatte
- 7 SitaKaskade Flat Attikadurchführung
- 8 SitaKaskade Flat Verbinder
- 9 SitaKaskade Flat Flachkanal
- 10 SitaKaskade Flat Fallrohraufnahme

## Dachaufbau

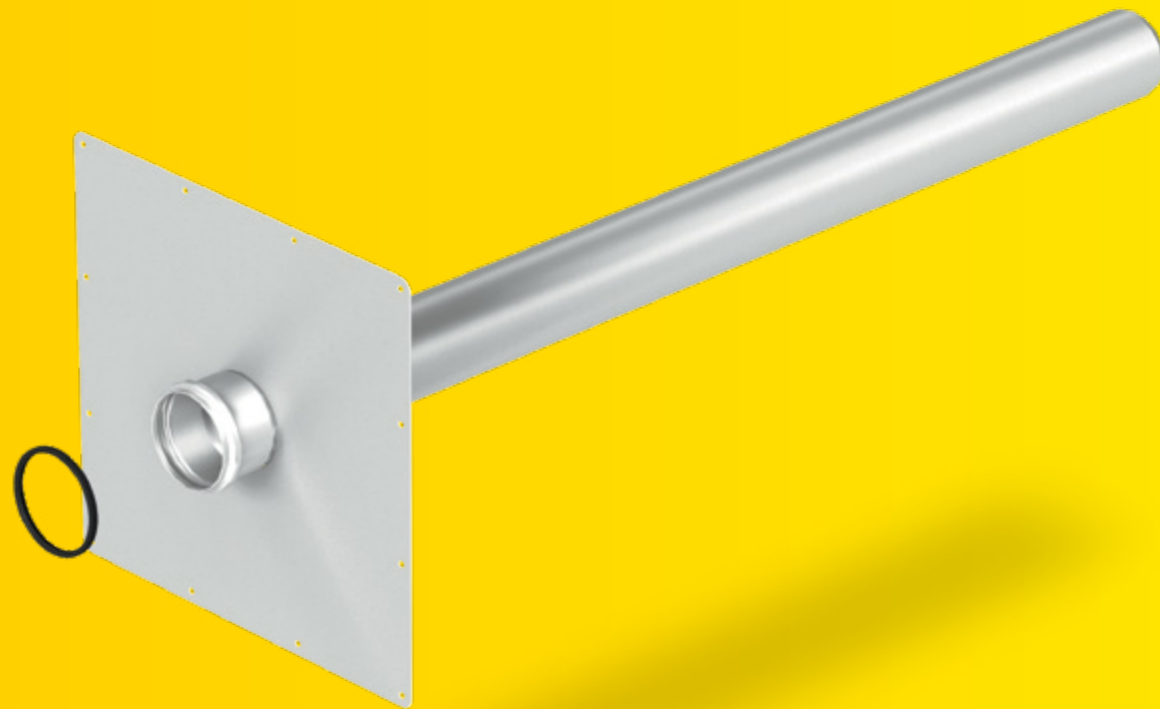
- Nicht belüfteter Dachaufbau mit Plattenbelag auf Stelzlager nach den aaRdT mit:**
- + Plattenbelag auf Stelzlager
  - + Bautenschutzmatte
  - + Abdichtung
  - + Wärmedämmung
  - + Dampfsperre
  - + Unterkonstruktion



# SitaKaskade Durchführung

## Die sichere Durchführung durch die Attika.

Technische Info  
auch online!



- + Zur sicheren Rohrdurchführung durch die Attika
- + Kompatibel mit dem SitaPipe Edelstahl Rohrsystem
- + Integrierte Muffe zum einfachen und zuverlässigen Anschluss
- + Mit Klebeflansch für Flüssigkunststoff



**SitaAttika**  
Fassaden-Abdeckplatte



**SitaMore**  
Dichtmanschette



**SitaKaskade  
Durchführung**  
Fluid

# SitaKaskade Durchführung

## Produktmerkmale im Überblick:

### Produktmerkmale

<b>Einsatzgebiete</b>	Zur Haupt- und Notentwässerung als normkonforme Kaskadenentwässerung
<b>Material</b>	Edelstahl rostfrei
<b>Temperatur- beständig- keit min.</b>	-20 °C
<b>Baustoffklasse</b>	Euroklasse A1 / A1 nicht brennbar
<b>Eigenschaften</b>	+ Unempfindlich gegenüber Witterungseinflüssen (UV/IR-Strahlung, Niederschlag, Temperatur, Ozon, etc.) + Stoß- und schlagfest + Langlebig
<b>Verarbeitung</b>	Grundlage sind die allgemein anerkannten Regeln der Technik (aaRdT) sowie die Einbaubeispiele und Einbauanleitungen der Sita Bauelemente GmbH. Die Einbaubeispiele dienen nur als Anschauungsdetail und sind ein allgemeiner, unverbindlicher Vorschlag. Die Ausführung ist nur schematisch dargestellt und ersetzt in keinem Fall die erforderliche Werk-, Detail- und Montageplanung der zuständigen Fachunternehmen. Die Anwendbarkeit, Vollständigkeit und Maße sind vom Kunden/Planer/Verarbeiter etc. beim jeweiligen Bauvorhaben eigenverantwortlich zu prüfen und auf die örtlichen Gegebenheiten anzupassen bzw. abzustimmen. Angrenzende Gewerke sind schematisch ohne Gewähr auf Vollständig- und Richtigkeit dargestellt. Die jeweiligen technischen Vorgaben in den Merkblättern, Verarbeitungsrichtlinien und Systemzulassungen sind zu beachten.

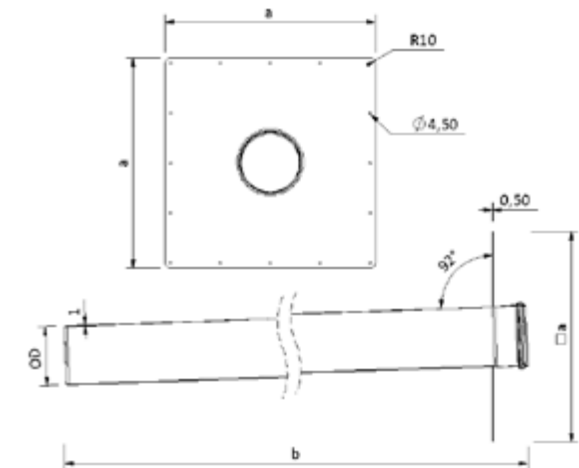
# SitaKaskade Durchführung Fluid



### Leistungstext

SitaKaskade Durchführung Fluid, aus Edelstahl rostfrei, Werkstoff-Nr. 1.4301, Nennweiten DN 70 / DN 100, Stutzenlänge 1000 mm, zur Rohrdurchführung durch die Attika bei Flüssigkunststoffabdichtungen, mit angeschweißter Muffe zur Aufnahme eines Rohres mit OD 75 mm / 110 mm, Metallblech für Flüssigkunststoffabdichtung baustellenseitig kantbar, liefern und fachgerecht einbauen.

### Technische Zeichnung



Nennweite DN	OD*	a (mm)	b (mm)	Artikelnummer
70	75	355	1057	18 15 99
100	110	390	1065	18 16 99

\* OD = Außendurchmesser (mm)

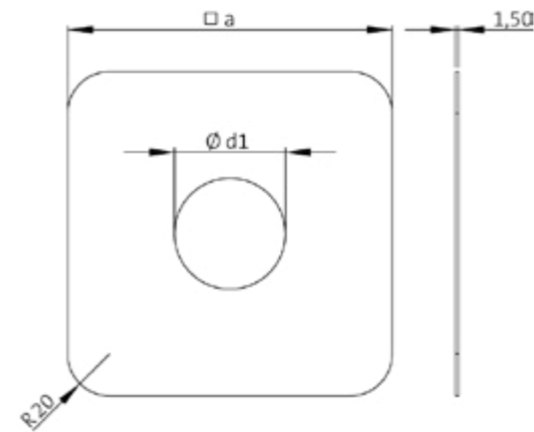
# SitaAttika Fassaden-Abdeckplatte



## Leistungstext

SitaAttika Fassaden-Abdeckplatte, aus Edelstahl rostfrei, Werkstoff-Nr. 1.4301, zur Abdeckung des Attika- bzw. Wanddurchbruches in den Nennweiten DN 50 bis DN 200, Materialstärke 1,5 mm, liefern und fachgerecht einbauen.

## Technische Zeichnung



Nennweite DN	a (mm)	d1 (mm)	Artikelnummer
50	155	54	E 18 90 25
70	180	79	E 18 90 26
100	215	114	E 18 90 27
125	230	129	E 18 90 28
150	265	165	E 18 90 29
200	303	203	E 18 90 45

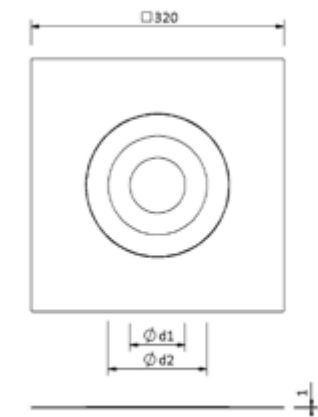
# SitaMore Dichtmanschette



## Leistungstext

SitaMore Dichtmanschette für WDVS, aus Vlies-Butyl, einteilige überputzbare Luftdichtungsmanschette zur schnellen und luftdichten Abdichtung von Rohrdurchführungen im Wärmedämmverbundsystem gemäß DIN 4108-7 und GEG 2023, in den Nennweiten DN 70 und DN 100, in der Größe 320 mm x 320 mm, mit hochflexibler EPDM Dichtung, selbstklebender überputzbarer Vlies-Butyl-Klebekragen für eine dauerhafte Verbindung auf dem Untergrund (ggf. Haftprimer erforderlich) und der Vlies-Haftoberfläche mit dem Putz, liefern und fachgerecht einbauen.

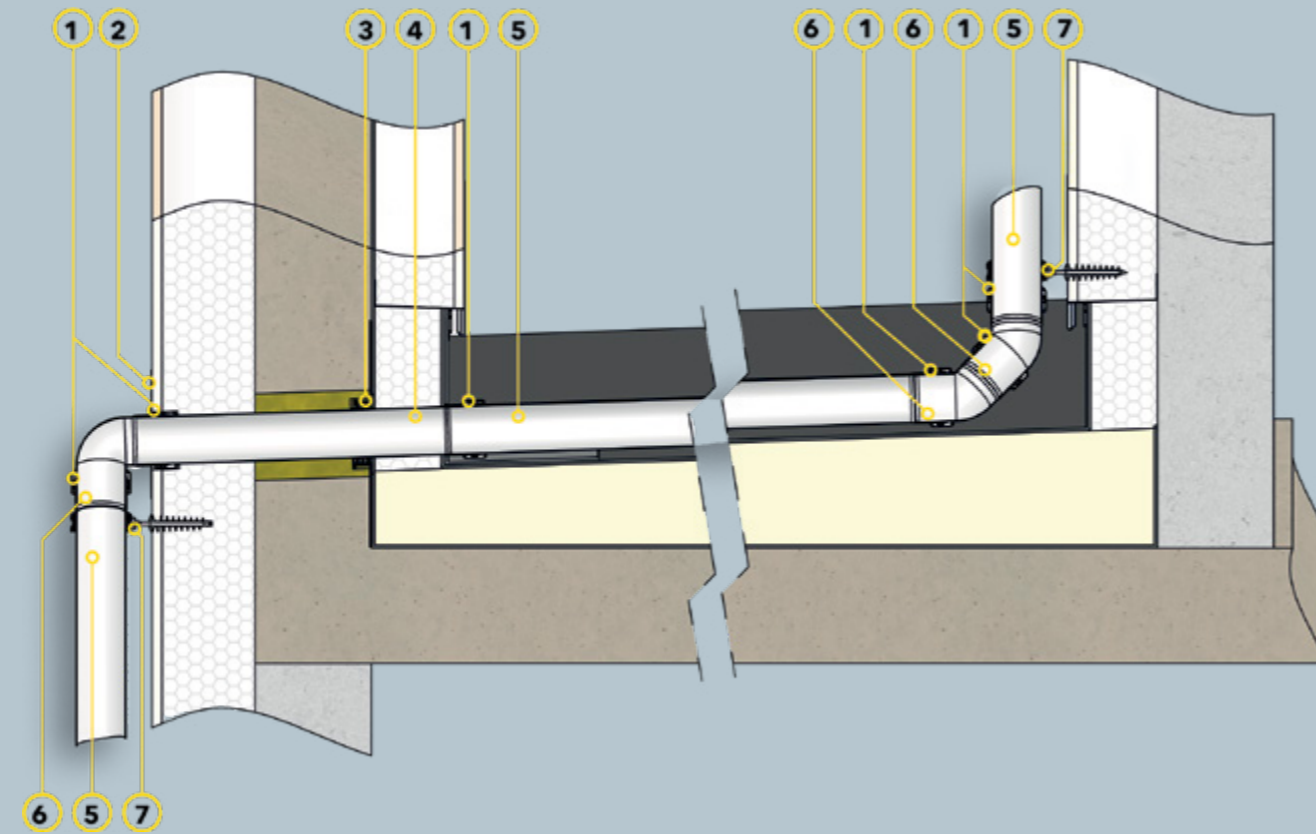
## Technische Zeichnung



Nennweite DN	d1 (mm)	d2 (mm)	Artikelnummer
70	45	110	18 00 75
100	70	125	18 00 11

# SitaKaskade Durchführung Fluid

SitaKaskade Durchführung Fluid abgewinkelt mit Anschluss an die Falleitung für die Hauptentwässerung im nicht belüfteten Dachaufbau



## Bauteile

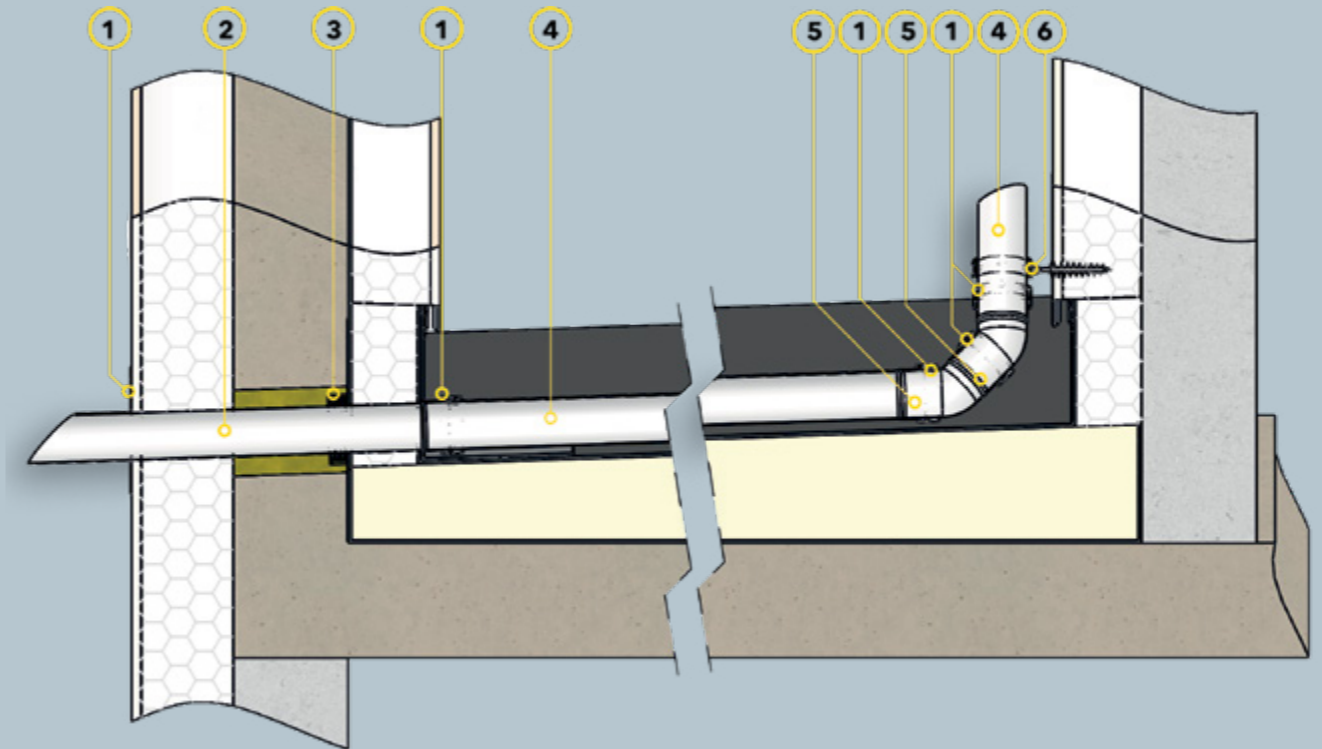
- |  |                                  |
|--|----------------------------------|
| 1 SitaPipe Edelstahl Sicherungsschelle | 5 SitaPipe Edelstahl Rohr        |
| 2 SitaAttika Fassaden-Abdeckplatte     | 6 SitaPipe Edelstahl Bogen       |
| 3 SitaMore Dampfsperplatte flex        | 7 SitaPipe Edelstahl Rohrschelle |
| 4 SitaKaskade Durchführung Fluid       |                                  |

## Dachaufbau

**Nicht belüfteter Dachaufbau nach den aaRdT mit:**  
 + Abdichtung  
 + Wärmedämmung  
 + Dampfsperre  
 + Unterkonstruktion

# SitaKaskade Durchführung Fluid

SitaKaskade Durchführung Fluid abgewinkelt als Speier für die Notentwässerung im nicht belüfteten Dachaufbau



## Bauteile

- |  |                                  |
|--|----------------------------------|
| 1 SitaAttika Fassaden-Abdeckplatte     | 5 SitaPipe Edelstahl Rohr        |
| 2 SitaKaskade Durchführung Fluid       | 6 SitaPipe Edelstahl Bogen       |
| 3 SitaMore Dampfsperplatte flex        | 7 SitaPipe Edelstahl Rohrschelle |
| 4 SitaPipe Edelstahl Sicherungsschelle |                                  |

## Dachaufbau

**Nicht belüfteter Dachaufbau nach den aaRdT mit:**  
 + Abdichtung  
 + Wärmedämmung  
 + Dampfsperre  
 + Unterkonstruktion

# Sita ist:

## 1 ausgezeichnet.

### Sita - ein Erfüller der Standards

Der Standard ISO 9001 legt die Anforderungen an ein zertifizierungsfähiges Qualitätsmanagementsystem eines Unternehmens fest. Die erforderlichen Eigenschaften der Produkte und Dienstleistungen werden regelmäßig vom zertifizierten Unternehmen überwacht, um qualitätsbezogene Kundenanforderungen zu erfüllen.



Der Standard ISO 14001 legt die Anforderungen an ein zertifizierungsfähiges Umweltmanagementsystem eines Unternehmens fest. Die Erfüllung der Umweltziele und deren kontinuierliche Verbesserung werden überwacht und bewertet.

### Sita - unter den 100 Innovativsten

Die TOP 100 kürzt seit 25 Jahren die innovativsten Unternehmen des deutschen Mittelstands. 2017 wurde Sita geehrt - auch für seinen guten Draht zur Praxis und den permanenten Austausch mit Fachhändlern, Dachdeckern und Architekten.



## 3 Förderer.

### Sita ist Mitglied im IFBS

Der Industrieverband für Bausysteme im Stahlleichtbau sichert den Qualitätsstandard im Umgang mit großformatigen Bauelementen und erarbeitet technische Regeln und Richtlinien.



### Für die Norm: Sita und DIN

Als DIN-Mitglied kann sich Sita effizient mit anderen Fachexperten vernetzen. Damit unterstützen wir das bewährte System der Normung - und können gleichzeitig an zukünftigen Normungsstrategien mitarbeiten.



### Sita mit dem RAL-Gütezeichen

Ein Garant für höchste Qualität und Sicherheit: Das RAL Gütezeichen Flachdachsysteme & Services geht über die gesetzlichen Anforderungen hinaus. Für Architekten, Handwerker und Bauherren ist es eine rechtssichere Entscheidungshilfe.



### Weitere Sita Qualitätsnachweise:



## 2 produktgeprüft.

### Bauart geprüft und überwacht

Die Zertifizierung durch die TÜV Rheinland LGA Products GmbH ist eine Prüfung, der sich die Sita Bauelemente GmbH freiwillig unterzieht. Sie gibt Ihnen die Sicherheit, dass Sita Produkte den Anforderungen der DIN EN 1253 entsprechen und regelmäßig von einem unabhängigen Institut fremdüberwacht werden.



### Geregelt durch das Ü-Zeichen

Dachgullys werden nach der DIN EN 1253-2 gefertigt und nach der Bauregelliste A Teil 1 als geregelte Bauprodukte behandelt. Ihre Verwendbarkeit muss in dem dafür erforderlichen Übereinstimmungsnachweis bestätigt sein - deshalb tragen sie das Übereinstimmungszeichen (Ü-Zeichen).



### 6-Jahres-Sicherheit: ZVDH-Materialgarantie

Sita hat für nahezu alle seine Produkte eine umfangreiche Garantie beim ZVDH hinterlegt. Diese bietet den Innungsbetrieben nicht nur Ersatz im Schadensfall, sondern auch die Absicherung der Aus-, Einbau- und - wenn nötig - Gerüstkosten.



## 4 Klimaschützer.

### Recycling-Zertifikat

Sita gehört zu denjenigen, die beim Klimaschutz mit gutem Beispiel vorangehen: Das Recycling von Transportverpackungen hilft dabei, viele Millionen Tonnen an Treibhausgasen zu vermeiden und dabei wertvolle Ressourcen zu schonen.



### Sita nutzt Grünstrom

Die von uns bezogenen Strommengen stammen aus Anlagen, die Strom aus erneuerbaren Energien erzeugen.



### Environmental Product Declaration

Mit der ersten Umwelt Produkt Deklaration im Bereich der Flachdachentwässerung eröffnet Sita eine neue Produktkategorie auf dem EPD Markt. Alle Polyurethanbauteile sind in dieser Deklaration abgedeckt.



# Anschlussmanschetten mit Artikelendziffern.

Für die Serien SitaStandard, SitaTrendy, SitaDSS Profi, SitaIndra, SitaDSS Indra, SitaVasant\*5 SitaEasy, SitaEasy Plus, SitaCompact, SitaCompact Near\*4 SitaCarport, SitaMini\*3 SitaSani\*, SitaFireguard\*, SitaDSS Fireguard\*, SitaVent Fireguard\* und SitaVent.

## Manschetten aus der Serienfertigung

Produkt-/ Handelsname	Art.-Nr.- Endziffer	Art	Hersteller
Bitumen	00*1	Elastomerbitumen	
PVC weich	10	PVC - hellgrau	
Fluid	90	für Flüssigkunststoff (Auftragsbezogene Fertigung: 5 Arbeitstage)	

## Manschetten aus der Sonderfertigung

Auftragsbezogene Fertigung: 5 Arbeitstage

### Aufpreis siehe aktuelle Preisliste

Produkt-/ Handelsname	Art.-Nr.- Endziffer	Art	Hersteller
Alkorplan F35276	49	PVC - mittelgrau	
Alkortec®	05	EVA - dunkelgrau	Renolit AG
Alkortop® F	41	TPO - sandfarben	
Armourplan G	45	PVC - mittelgrau	IKO Polymeric
Elevate UltraPly	42	TPO/FPO - grau	
Elevate UltraPly	54	TPO/FPO - weiß	Holcim Solutions and Products EMEA BV
Evalastic V	22*1	EPDM - hellgrau	
Evalon V	25*1	EVA - weiß	
Evalon V	37*1	EVA - hellgrau	Alwitra GmbH
Evalon V	50*1	EVA - schiefergrau	
EverGuard	77	FPO - hellgrau	BMI Wolfin Bautechnik
Extrupol F	32*1	FPO - lichtgrau	Schedetal Folien GmbH
Flagon EP-S	31	FPO - sandgrau	
Flagon EP	73	FPO - basaltgrau	SOPREMA GmbH
Flagon SR	66	PVC - hellgrau	
Hertalan Easy Weld	07	EPDM - schwarz	Carlisle Construction Materials GmbH
Köster ECB 2.0 F	72*1	ECB - schwarz	Köster Bauchemie AG
Köster TPO 2.0 F	48*1	TPE - hellgrau	
Mapeplan D 15	06	PVC - hellgrau	Mapei GmbH (DE)
Mapeplan-T	04	FPO - smartwhite	
Polyfin 4020 v	16*1	FPO - hellgrau	Polyfin AG
Protan D	80	PVC weich - dunkelgrau	Protan Deutschland GmbH
Resitrix CL	01*2	EPDM - schwarz	Carlisle Construction Materials GmbH
Rhepanol HG 18	34	PIB - grau	FDT Flachdachtechnologie GmbH & Co. KG
Sarnafil®-TG 66-15	24	FPO - beige	
Sarnafil®-TG 66-15	76	FPO - grau	Sika GmbH
Sikaplan® 15G	09	PVC - hellgrau	
Sintofoil RG FR	0104	TPO - hellgrau	GEORG BÖRNER GmbH & Co. KG
Sintofoil ST	57	TPO - hellgrau	
Spectraplan SG	46	TPE - grau	IKO Polymeric
Tectofin RV plus	0105*1	ASA-PVC-P - grau	BMI Wolfin Bautechnik
Thermofin F15	02	FPO - silbergrau	
Thermofol U15	52	PVC - anthrazit	
Thermoplan TL 15	29	FPO - perlweiß	Paul Bauder GmbH & Co. KG
Thermoplan TL 18	0106	FPO - granitschwarz	
Thermoplan TL 18	0107	FPO - silbergrau	
VAEPLAN F	35	EVA - grau	VAEPLAN GmbH
Wolfin IB	20	PVC-PBV - schwarz	BMI Wolfin Bautechnik

### Aufpreis siehe aktuelle Preisliste

NovoProof vollflächige Fügung	84	EPDM - schwarz	CQLT SaarGummi Deutschland GmbH
Thermobond R	75	EPDM - schwarz	Sealeco GmbH

### Aufpreis siehe aktuelle Preisliste

Elevate Quickseam SA Flashing	03	EPDM - schwarz	Holcim Solutions and Products EMEA BV
-------------------------------	----	----------------	---------------------------------------

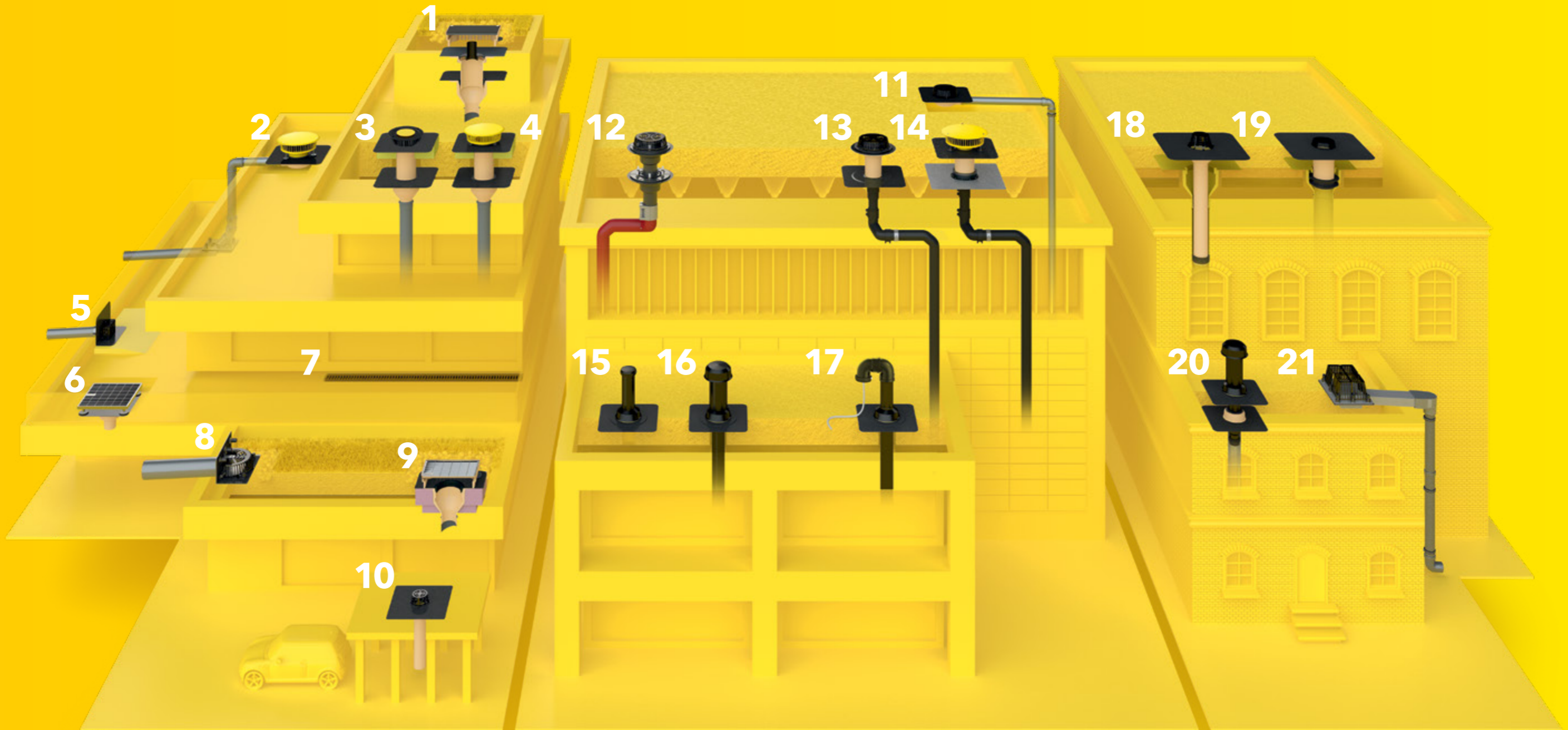
### Aufpreis siehe aktuelle Preisliste

Hertalan mit Fugerand	82	EPDM - schwarz	Carlisle Construction Materials GmbH
-----------------------	----	----------------	--------------------------------------

\*1 Vlieskaschierte Manschette. \*2 Bitumenseite ist oben. \*3 außer 03 und 84. \*4 außer 00 und 90. \*5 außer 90.

Weitere Manschetten sind auf Anfrage erhältlich.

# Ziemlich gut aufgestellt: mit dem Sita Sortiment.



- 1 SitaRetention Gründachschacht mit SitaRetention Fix
- 2 SitaKaskade Inside mit SitaDSS Indra Notentwässerungsset und SitaPipe Edelstahl Rohrsystem
- 3 SitaStandard mit SitaStandard Aufstockelement und Dämmkörper Aufstockelement
- 4 SitaStandard mit SitaStandard Aufstockelement, Dämmkörper Aufstockelement und SitaMore Anstaelement

- 5 SitaEasy
- 6 SitaDrain® Terra mit SitaCompact
- 7 SitaDrain® Kastenrinne mit Stegrost
- 8 SitaRondo
- 9 SitaGreen Gründachschacht mit SitaTrendy und SitaTrendy Dämmkörper Gully

- 10 SitaCarport
- 11 SitaDSS Indra Hauptentwässerungsset
- 12 SitaDSS Multi mit SitaDSS Multi Aufstockelement
- 13 SitaDSS Profi mit SitaDSS Profi Aufstockelement
- 14 SitaDSS Fireguard® mit Anstaelement

- 15 SitaVent Revision
- 16 SitaVent Systemlüfter mit SitaVent Kondensabweiser
- 17 SitaVent Rohrdurchführung
- 18 SitaSani® Sanierung in das bestehende Rohrsystem
- 19 SitaSani® Sanierung in den bestehenden Dachgully

- 20 SitaVent Sanierungslüfter mit SitaVent Grundplatte
- 21 SitaTurbo mit Anstau-Losflansch

# Sita direkt. Ansprechpartner Vertrieb.

PLZ-BEREICH	AUSSENDIENST	INNENDIENST
<b>Ost</b> 01000-09999 98000-99999	 <b>Harald Männel</b> TecBa GmbH Dorfstraße 141a 08428 Langenbernsdorf T +49 36608 216197 F +49 36608 216196 M +49 151 67100200 E harald.maennel@t-online.de	 <b>Julia Bockey</b> T +49 2522 8340-153 E j.bockey@sita-baelemente.de
<b>Nordost</b> 10000-19999 39000-39999	 <b>Michael Muchow</b> Maränenweg 6 16348 Wandlitz T +49 33397 272486 F +49 33397 272487 M +49 173 2326104 E muchow@hv-muchow.de	 <b>Hartmut Vogt</b> T +49 2522 8340-148 E h.vogt@sita-baelemente.de
<b>Nord</b> 20000-29999	 <b>Hartmut Voigts</b> Sielwall 83 28203 Bremen T +49 421 794888-8 F +49 421 794888-9 M +49 177 7948888 E hartmut.voigts@arcor.de	 <b>Angelika Udovicic</b> T +49 2522 8340-172 E a.udovicic@sita-baelemente.de
<b>Mitte</b> 30000-38999	 <b>Ira Böhland</b> Handelsvertretung Böhland Posener Straße 12 31228 Peine T +49 5171 507707-1 F +49 5171 507707-3 M +49 171 2479599 E HVBoehland@sita-baelemente.de	 <b>Sabrina Merz</b> T +49 2522 8340-147 E s.merz@sita-baelemente.de
<b>Nordwest</b> 40000-40999 42000-42999 44000-45999 48000-49999 51000-51999 57000-59999	 <b>Karl-Heinz Huckschlag</b> Huckschlag Handelsvertretung GmbH Am Hixterwald 2b 59439 Holzwickede T +49 2301 1879-460 M +49 1575 7978286 E info@hv-huckschlag.de	 <b>Stefanie Eikelmann</b> T +49 2522 8340-144 E s.eikelmann@sita-baelemente.de
<b>West</b> 41000-41999 46000-47999 50000-50999 52000-56999 60000-61999 63000-63699 65000-67999	 <b>Jens Klee und Claas Ahland</b> Jens Klee & Claas Ahland GbR Knappmannhöhe 8 45145 Essen T +49 201 757073 F +49 201 753821  Jens Klee: M +49 173 2918795 E j.klee@kuae.de  Claas Ahland: M +49 172 2312792 E c.ahland@kuae.de	 <b>Hartmut Vogt</b> T +49 2522 8340-148 E h.vogt@sita-baelemente.de

**Sita ist immer für Sie da.** Sie sind gerade mitten in der Planung und suchen die ideale Entwässerungslösung? Ob Fachhandel, Architekt, Planer oder Anwender: Hier finden Sie genau Ihren Ansprechpartner.

PLZ-BEREICH	AUSSENDIENST	INNENDIENST
<b>Südwest</b> 63700-64999 68000-69999 97600-97999	 <b>Timo Lohrey</b> Handelsvertretung Uwe Knorr Marktweg 4 63636 Brachtal-Streitberg T +49 6054 900476 F +49 6054 900478 M +49 151 70130301 E lohrey@handelsvertretung.warmwohnen.de	 <b>Birgit Hartkamp</b> T +49 2522 8340-143 E b.hartkamp@sita-baelemente.de
76000-79999	 <b>Benjamin Bruder</b> Handelsvertretung Uwe Knorr Im Hubfeld 19 77797 Ohlsbach T +49 7803 601071 F +49 7803 928138 M +49 176 61057551 E mail@benjaminbruder.de	
70000-75999 88000-89999	 <b>Uwe Knorr</b> Franz-Lutz-Straße 8 74391 Erligheim T +49 7143 2601-30 F +49 7143 2601-31 M +49 171 8187849 E uweknorr.handelsvertretungen@t-online.de	
<b>Südost</b> 80000-87999 90000-93999 94000-97599	 <b>Stefan Schönemann</b> Abdichtungssysteme Schönemann GmbH Bürgermeister-Promm-Straße 2 91781 Weißenburg T +49 9141 87722-0 F +49 9141 87722-22 M +49 173 9595052 E info@dichte-flachdaecher.de	 <b>Christine Kather</b> T +49 2522 8340-146 E c.kather@sita-baelemente.de
<b>Österreich</b>	 <b>Gernot Holzinger</b> Sennweg 1 4030 Linz T +43 732 316049 F +43 732 316049 M +43 664 4825524 E sita.g.holzinger@aon.at	 <b>Sarah Möller</b> T +49 2522 8340-149 E s.moeller@sita-baelemente.de
	<b>Vertriebsinnendienst Freispiegelentwässerung</b> T +49 2522 8340-140 E vertrieb@sita-baelemente.de	

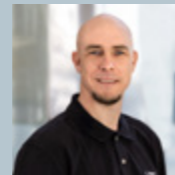
# Sita direkt. Technischer Service.

## ANWENDUNGSTECHNIKER

Überregional



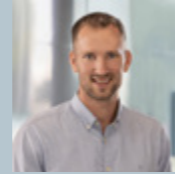
**Frank Birwe**  
T +49 2522 8340-163  
E f.birwe@sitaelemente.de



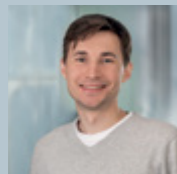
**Carsten Meier**  
T +49 2522 8340-167  
E c.meier@sitaelemente.de



**Thomas Dreisilker**  
T +49 2522 8340-151  
E t.dreisilker@sitaelemente.de



**Dennis Pohlmann**  
T +49 2522 8340-367  
E d.pohlmann@sitaelemente.de



**Ivan Eremin**  
T +49 2522 8340-369  
E i.eremin@sitaelemente.de



**Rolf Prang**  
T +49 2522 8340-165  
E r.prang@sitaelemente.de



**Jörg Kemper**  
T +49 2522 8340-366  
E j.kemper@sitaelemente.de



**Ute Weiß**  
T +49 2522 8340-168  
E u.weiss@sitaelemente.de



**Dominic Kortenbusch**  
T +49 2522 8340-171  
E d.kortenbusch@sitaelemente.de

Technischer Service  
Flachdachentwässerung und  
Gratis-Berechnungsservice  
T +49 2522 8340-160  
E technik@sitaelemente.de



## Sita360°. Rundgang.

Entdecken Sie Sita ganz einfach und leicht in  
unserem 360° - Rundgang.





## Sita Produktbereiche:



Freispiegel-  
entwässerung



Balkon- und  
Terrassen-  
entwässerung



Brandschutz



Druckströmungs-  
entwässerung



Drainage



Pipe



Notentwässerung



Gründach  
und Retention



Attika-  
entwässerung



Sanierung



Kaskade



Lüftung und  
Rohrdurchführung

**Sita Bauelemente GmbH**  
Ferdinand-Braun-Straße 1  
33378 Rheda-Wiedenbrück  
**T** +49 2522 8340-0  
**E** [info@sita-bauelemente.de](mailto:info@sita-bauelemente.de)  
**W** [sita-bauelemente.de](http://sita-bauelemente.de)

