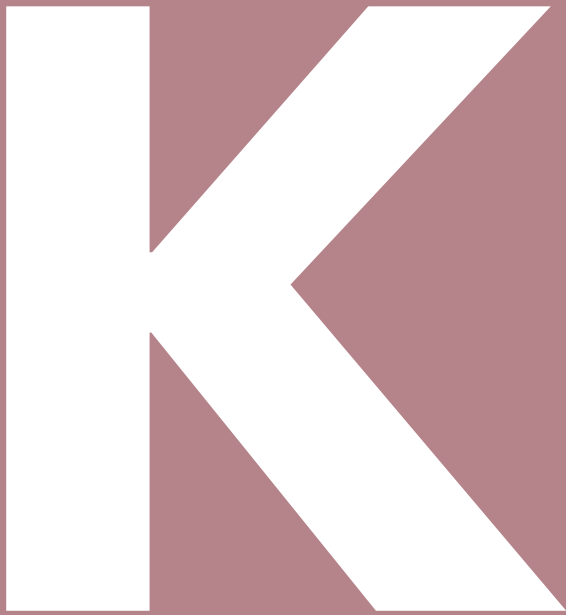


Sitaleicht.
Kaskadenentwässerung.



K

leicht entwässern.



wie Kaskadenentwässerung:

Sita Kaskadenentwässerung ist normkonform.

Sie führt die Regenspende kontrolliert in einem geschlossenen System bis zum Übergabepunkt in die Kanalisation oder auf schadlos überflutbare Flächen. Somit bietet sie Planungssicherheit und schafft einen unkomplizierten Einbau durch die einfachen Bauteilsysteme. Durch die unsichtbare Rohrverlegung ermöglicht sie ästhetische Lösungen und individuelle Freiheiten z.B. bei der Gestaltung des Terrassenbelagbaus.

1

Warum Kaskadenentwässerung?

- 04 Sicherheit auf allen Ebenen.
 - 06 Das Prinzip der Kaskadenentwässerung.
-

2

Produkte

08 Sita Entscheidungsmatrix Regelwerke

10 SitaKaskade Inside

- 12 Produktmerkmale
- 17 Einbaubeispiele



18 SitaKaskade Flat

- 20 Produktmerkmale
- 31 Einbaubeispiele



32 SitaKaskade Durchführung Fluid

- 34 Produktmerkmale
- 38 Einbaubeispiele



- 40 Sita ist ausgezeichnet
 - 41 Anschlussmanschetten
-

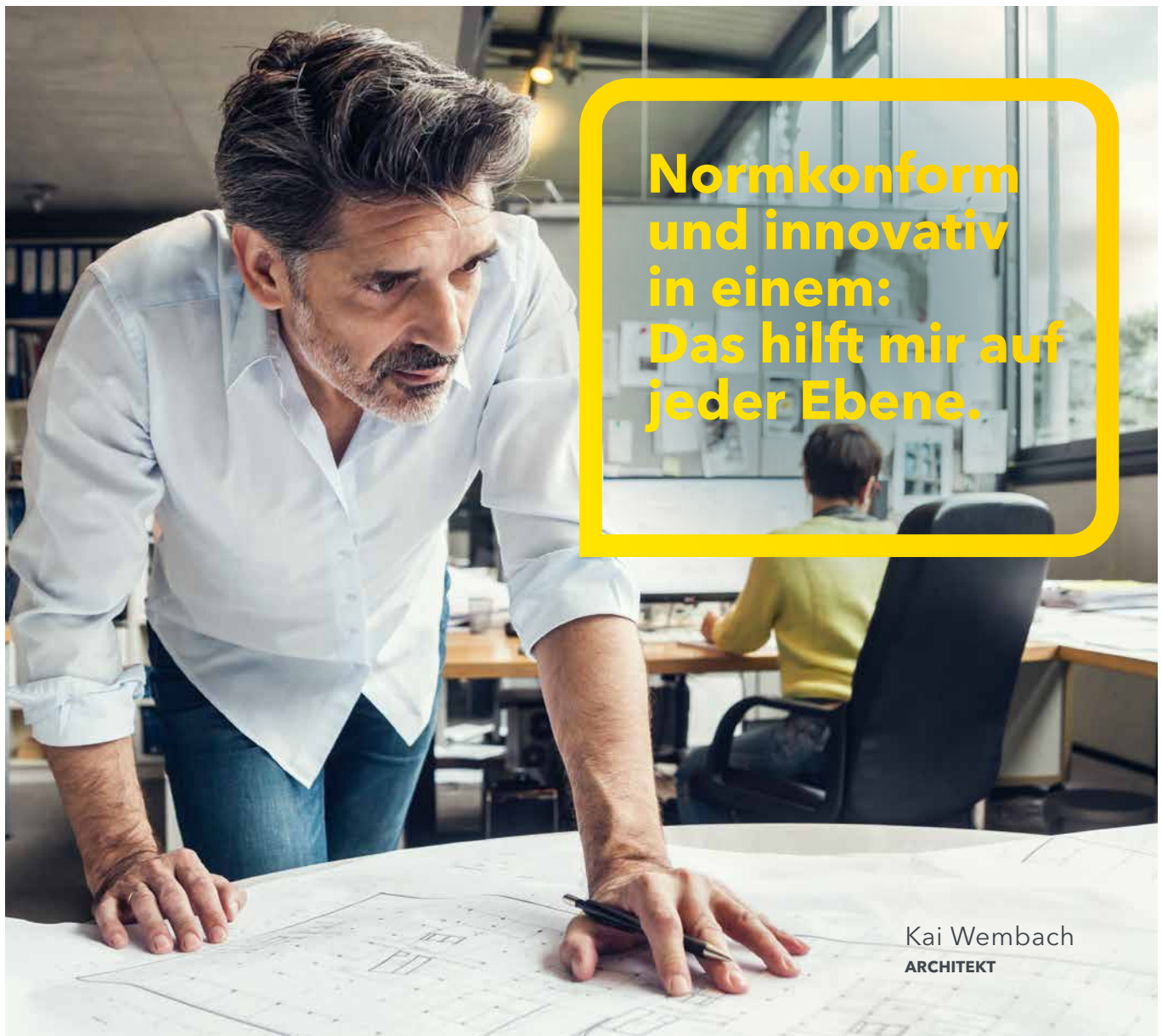
3

Sitaleicht

- 42 Sita Sortiment
- 44 Sita 360°-Rundgang
- 45 Sita Berechnungsservice
- 46 Sita Ansprechpartner

SitaKaskade - Sicherheit auf allen Ebenen.

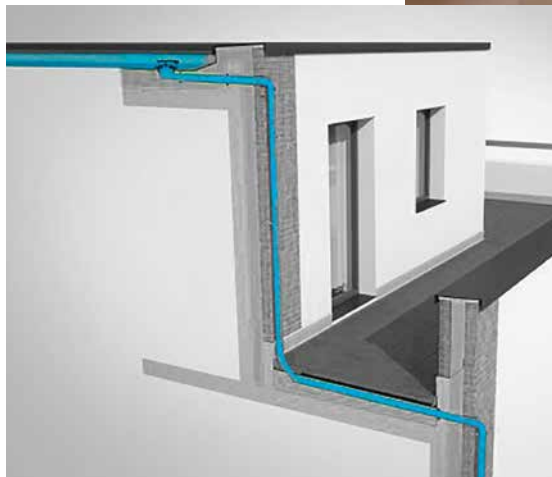
Sita ist Weiterleiter. Das Entwässern auf niedriger gelegenen Dachflächen erfolgte normenrechtlich gesehen bisher in einer Grauzone. Heute nicht mehr: Die SitaKaskade-Bauteilsysteme sind architektonisch innovativ - und dennoch bauen Sie mit den Systemen vollkommen normkonform. Die in sich geschlossenen Systeme führen die Regenspende kontrolliert ab - Schritt für Schritt, bis zum Übergabepunkt in die Kanalisation oder auf schadlos überflutbare Flächen.



Kai Wembach
ARCHITEKT

Eine stufenförmig angeordnete Balkonfassade? Staffelgeschosse über mehrere Etagen? Anbauten an ungünstiger Stelle?

Die SitaKaskade basiert auf einem Modulsystem, das individuell auf Ihr Bauvorhaben zugeschnitten wird. So realisieren Sie ganz leicht eine normkonforme Kaskadenentwässerung.



Kaskadenentwässerung -
Wohnanlage Duisburg-Rumeln

+ Gut zu wissen.

Leistungsstarkes Sita-Bauteil-System

Sie erhalten Kaskade-System-Lösungen mit Abflussmengen bis zu 18,4 l/s.

Innovation - optisch sauber

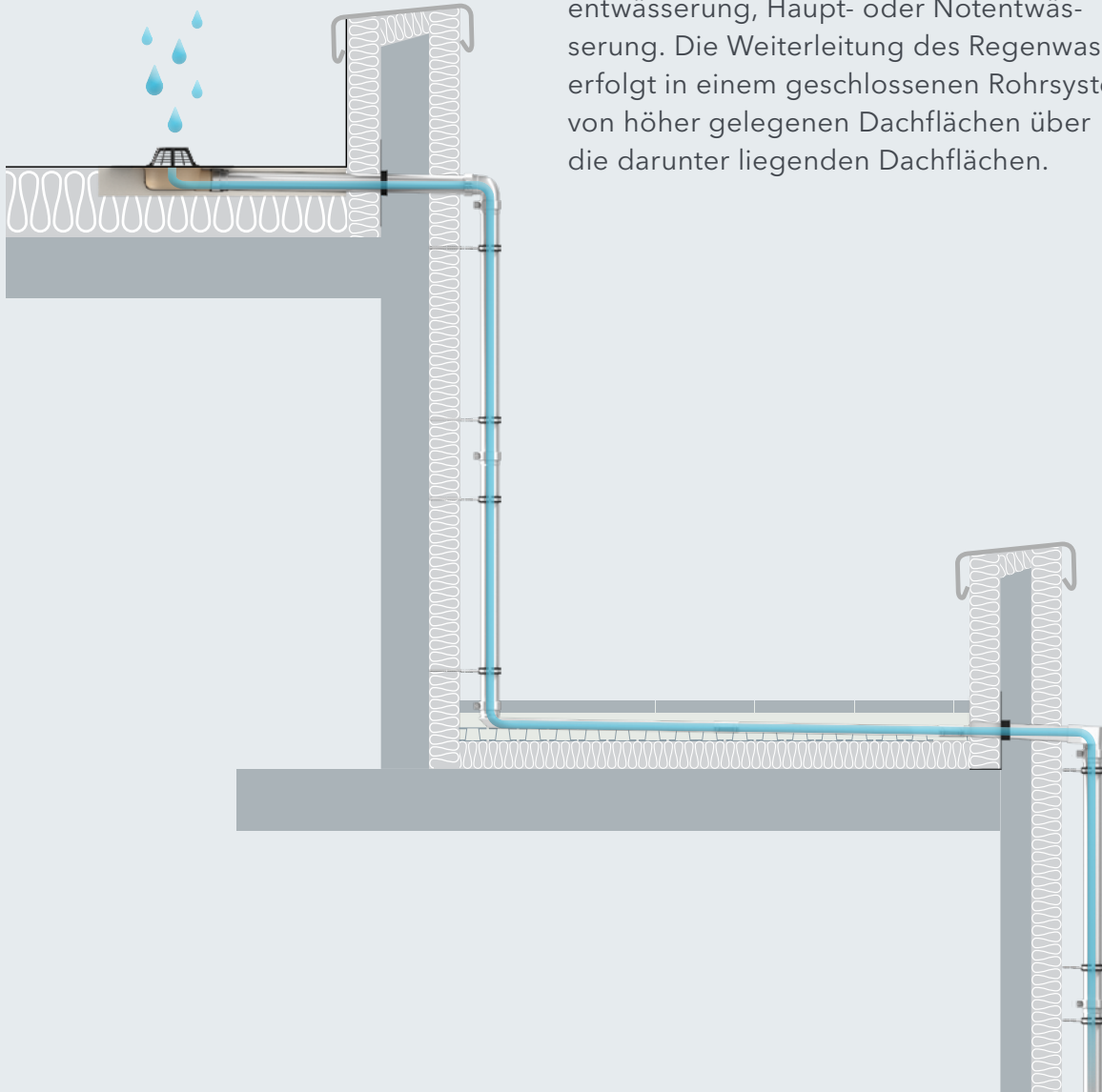
Für optisch vorbildliche Ergebnisse: Die waagerechten Rohre werden unsichtbar eingebettet.

Rechtssicherheit

Erstmals Rechtssicherheit: Die SitaKaskade ist normkonform. Dank dem Sita-Bauteil-System sind Sie bei Planung und Einbau sicher.

Das Prinzip der Kaskadenentwässerung.

Egal ob als Freispiegel- oder Druckströmungs-entwässerung, Haupt- oder Notentwässerung. Die Weiterleitung des Regenwassers erfolgt in einem geschlossenen Rohrsystem von höher gelegenen Dachflächen über die darunter liegenden Dachflächen.



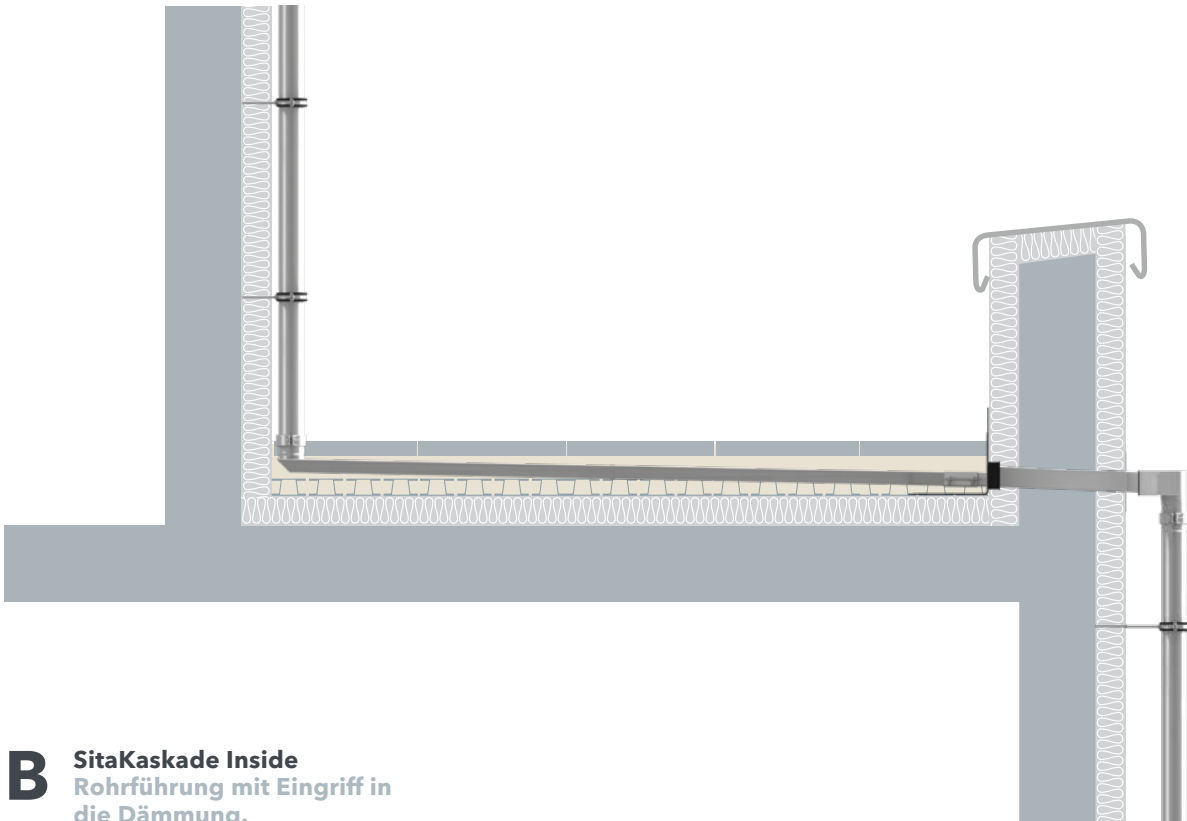
Ohne SitaKaskade besteht das Risiko der Überflutung tiefer liegender Flächen sowie statische Überlastung. Unfallgefahr droht durch über den Plattenbelag verlegte Abflussrohre.



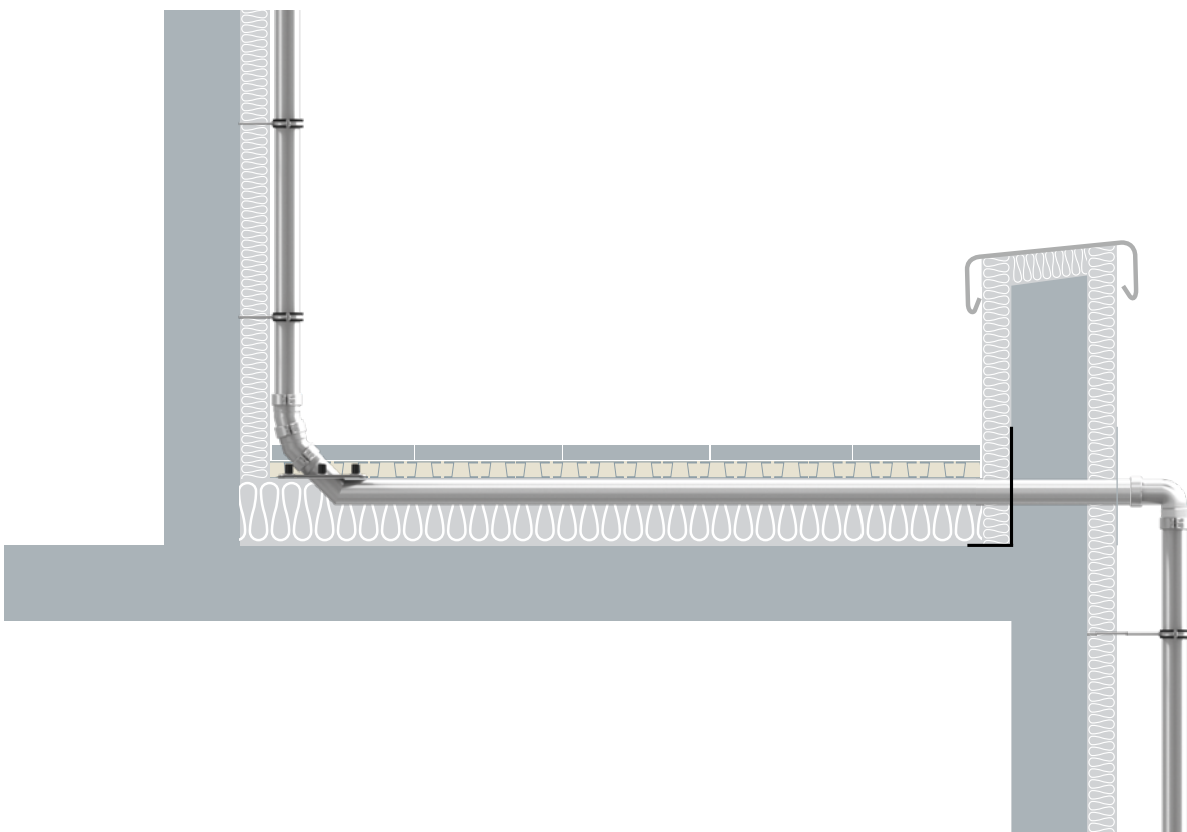
Mit SitaKaskade erzielen Sie dank des normkonformen Bauteilen-Systems einen sicheren Einbau und eine ästhetische Lösung: Das Rohr wird unsichtbar verlegt.

Sita Kaskadenentwässerung sorgt für einen normkonformen und kontrollierten Ablauf des Regenwassers. Egal ob innerhalb oder außerhalb der Dämmung - Sita bietet für jede Anforderung die passende Lösung.

A **SitaKaskade Flat**
Rohrführung ohne Eingriff in die Dämmung.



B **SitaKaskade Inside**
Rohrführung mit Eingriff in die Dämmung.



Ganz leicht entscheiden.

Art der Verwendung	Oberhalb der Wärmedämmung	Innerhalb der Wärmedämmung	Anschluss DN 70
Freispiegel und Druckströmung		<input type="radio"/>	<input type="radio"/>
Freispiegel und Druckströmung		<input type="radio"/>	<input type="radio"/>
Freispiegel und Druckströmung	<input type="radio"/>		<input type="radio"/>
Freispiegel und Druckströmung	<input type="radio"/>	<input type="radio"/>	<input type="radio"/>

Regelwerke und Normen






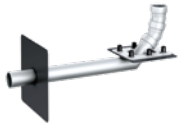






Bei der Planung und Ausführung von Flachdachentwässerungsanlagen sind unter anderem nachfolgende Normen und Regelwerke zu berücksichtigen.

DIN EN 12056-3
Entwässerungssysteme innerhalb von Gebäuden

DIN EN 752
Entwässerungssysteme außerhalb von Gebäuden

DIN 1986-100
Entwässerungsanlagen für Gebäude und Grundstücke

SITA ENTSCHEIDUNGSMATRIX

Anschluss DN 100	Mit SitaPipe Edelstahl kombinierbar	Material	
		Edelstahl rostfrei	
		Edelstahl rostfrei	
		Edelstahl rostfrei	
		Edelstahl rostfrei	

DIN 18531, Teil 1 bis 5
Dachabdichtungen

DIN EN 1253-2
Dachabläufe und Bodenabläufe
ohne Geruchverschluss

DIN 18234
Baulicher Brandschutz großflächiger Dächer

LAR-Richtlinie
Brandschutztechnische Anforderungen an Leitungsanlagen

ZVSHK-Handbuch Sanitärtechnik
Rohrleitungsbau

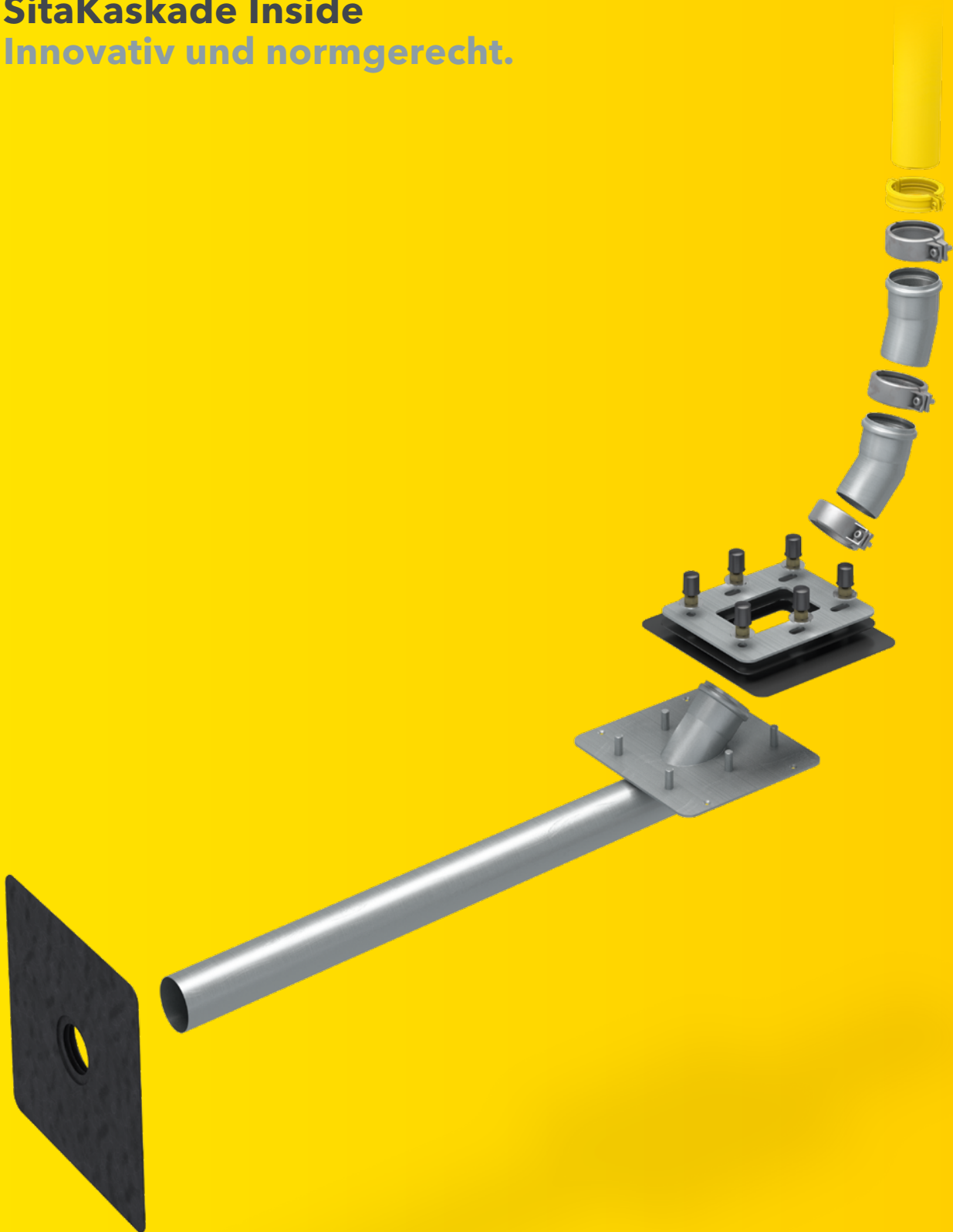
DDH-Regelwerk
Fachregeln für Dächer mit Abdichtungen

FLL-Richtlinie
Für die Planung, Ausführung und Pflege von Dachbegrünungen

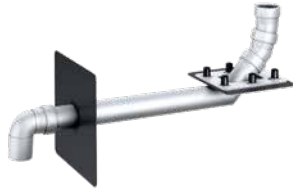
Industriebaurichtlinie
Richtlinie über den baulichen Brandschutz im Industriebau

SitaKaskade Inside

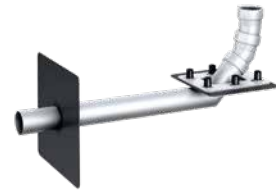
Innovativ und normgerecht.



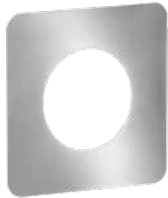
- + Erstmals Rechtssicherheit - SitaKaskade ist normkonform
- + Planungssicherheit und sicherer Einbau durch Bauteil-System
- + Ästhetische Lösung für anspruchsvolle Architektur - unsichtbare Rohrverlegung
- + Alle Freiheiten bei der individuellen Gestaltung des Terrassenbelag-Aufbaus
- + Mit Verwendung des SitaPipe Edelstahl Rohrsystems



SitaKaskade Inside
für Fallrohr



SitaKaskade Inside
als Speier



SitaAttika
Fassaden-Abdeckplatte



SitaMore
Dichtmanschette für WDVS

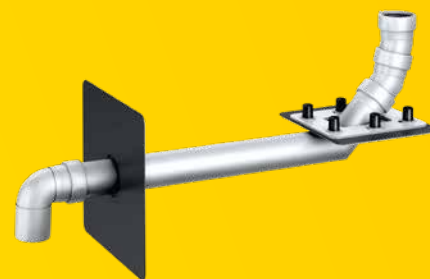
SitaKaskade Inside

Produktmerkmale im Überblick:

Produktmerkmale

Einsatzgebiete	Zur Haupt- und Notentwässerung als normkonforme Kaskadenentwässerung
Material	Edelstahl rostfrei
Werkstoffnummer	1.4301
Temperaturbeständigkeit min.	-20 °C
Baustoffklasse	Euroklasse A1 / A1 nicht brennbar
Eigenschaften	+ Unempfindlich gegenüber Witterungseinflüssen (UV/IR-Strahlung, Niederschlag, Temperatur, Ozon, etc.) + Stoß- und schlagfest + Langlebig
Verarbeitung	Grundlage sind die allgemein anerkannten Regeln der Technik (aaRdT) sowie die Einbaubeispiele und Einbauanleitungen der Sita Bauelemente GmbH. Die Einbaubeispiele dienen nur als Anschauungsdetail und sind ein allgemeiner, unverbindlicher Vorschlag. Die Ausführung ist nur schematisch dargestellt und ersetzt in keinem Fall die erforderliche Werk-, Detail- und Montageplanung der zuständigen Fachunternehmen. Die Anwendbarkeit, Vollständigkeit und Maße sind vom Kunden/Planer/Verarbeiter etc. beim jeweiligen Bauvorhaben eigenverantwortlich zu prüfen und auf die örtlichen Gegebenheiten anzupassen bzw. abzustimmen. Angrenzende Gewerke sind schematisch ohne Gewähr auf Vollständig- und Richtigkeit dargestellt. Die jeweiligen technischen Vorgaben in den Merkblättern, Verarbeitungsrichtlinien und Systemzulassungen sind zu beachten.

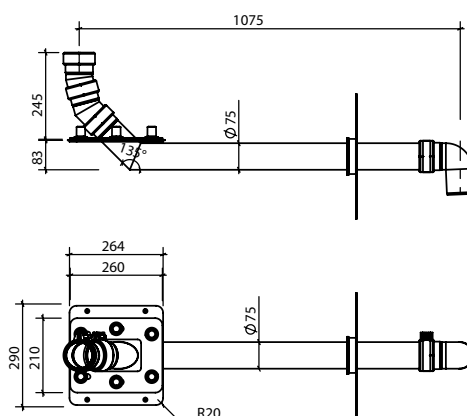
SitaKaskade Inside für Fallrohr



Leistungstext

SitaKaskade Inside für Falleitung zur sicheren Weiterleitung von Regenwasser von höher gelegenen Dachflächen über die darunter liegenden Dachflächen, bestehend aus SitaAttika Kaskade für die Führung des Rohrsystems DN 70 durch die Wärmedämmung, mit vorgefertigten Bohrungen zur Befestigung des Bauteils in der Unterkonstruktion, mit Schraubflansch-Konstruktion, mit zwei Dichmanschetten zum Einklemmen von Bitumen-, Kunststoff-, oder Kautschukbahnen, sechs Gewindestiften M12 sowie Unterlegscheiben und Sechskant-muttern, SitaMore Dampfsperplatte flex, SitaPipe Edelstahl 87,5°, SitaPipe Edelstahl Bogen 30°, SitaPipe Edelstahl Bogen 15°, 4 Stck. SitaPipe Edelstahl Sicherungsschelle, in der Größe DN 70; liefern und fachgerecht einbauen.

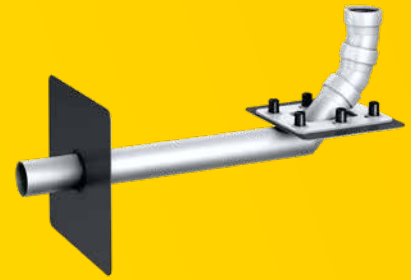
Technische Zeichnung



Nennweite DN	OD*	Aussparungsmaß (mm)	Artikelnummer
70	75	1075 x 75	33 02 99

*OD = Außendurchmesser (mm)

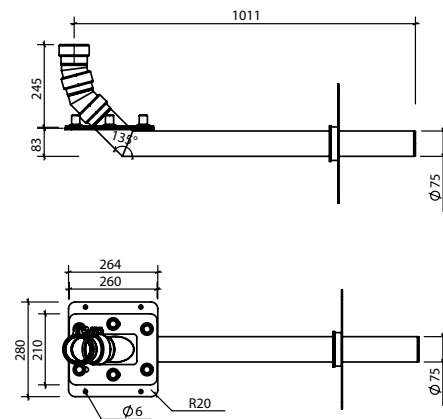
SitaKaskade Inside als Speier



Leistungstext

SitaKaskade Inside als Speier, zur sicheren Weiterleitung von Regenwasser von höher gelegenen Dachflächen über die darunter liegenden Dachflächen, bestehend aus SitaAttika Kaskade für die Führung des Rohrsystems DN 70 durch die Wärmedämmung, mit vorgefertigten Bohrungen zur Befestigung des Bauteils in der Unterkonstruktion, mit Schraubflansch-Konstruktion mit zwei Dichtmanschetten zum Einklemmen von Bitumen-, Kunststoff-, oder Kautschukbahnen, sechs Gewindestiften M12 sowie Unterlegscheiben und Sechskantmutter, SitaMore Dampfsperplatte flex, SitaPipe Edelstahl 30°, SitaPipe Edelstahl 15°, 3 Stck. SitaPipe Edelstahl Sicherungsschelle, in der Größe DN 70; liefern und fachgerecht einbauen.

Technische Zeichnung

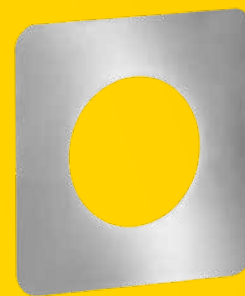


Nennweite DN	OD*	Aussparungsmaß (mm)	Artikelnummer
70	75	1011 x 75	33 03 99

*OD = Außendurchmesser (mm)

SitaAttika

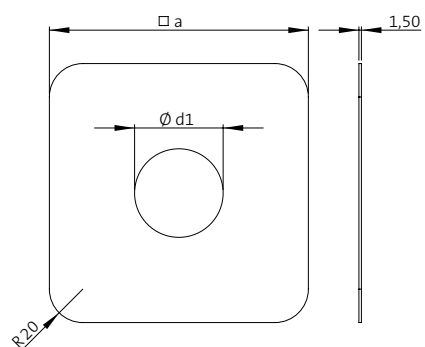
Fassaden-Abdeckplatte



Leistungstext

SitaAttika Fassaden-Abdeckplatte, aus Edelstahl, Werkstoffnummer: 1.4301, zur Abdeckung des Attika- bzw. Wanddurchbruches in den Nennweiten DN 50 bis DN 200, Materialstärke 1,5 mm, liefern und fachgerecht einbauen.

Technische Zeichnung



Nennweite DN	a (mm)	d1 (mm)	Artikelnummer
50	155	Ø 53	E18 90 25
70	180	Ø 78	E18 90 26
100	215	Ø 113	E18 90 27
125	230	Ø 128	E18 90 28
150	265	Ø 163	E18 90 29
200	303	Ø 203	E18 90 45

SitaMore

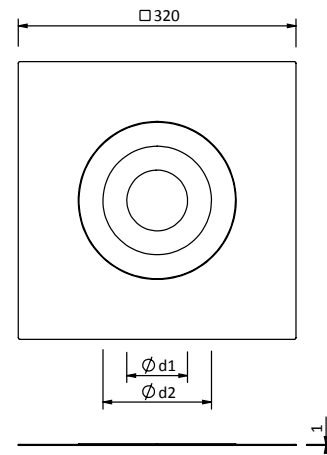
Dichtmanschette für WDVS



Leistungstext

SitaMore Dichtmanschette für WDVS, aus Vlies-Butyl, einteilige überputzbare Luftdichtungsmanschette zur schnellen und luftdichten Abdichtung von Rohrdurchführungen im Wärmedämmverbundsystem gemäß DIN 4108-7 und GEG 2020, in den Nennweiten DN 70 und DN 100, in der Größe 320 x 320 mm, mit hochflexibler EPDM Dichtung, selbstklebender überputzbarer Vlies-Butyl-Klebekragen für eine dauerhafte Verbindung auf dem Untergrund (ggf. Haftprimer erforderlich) und der Vlies- Haftoberfläche mit dem Putz, liefern und fachgerecht einbauen.

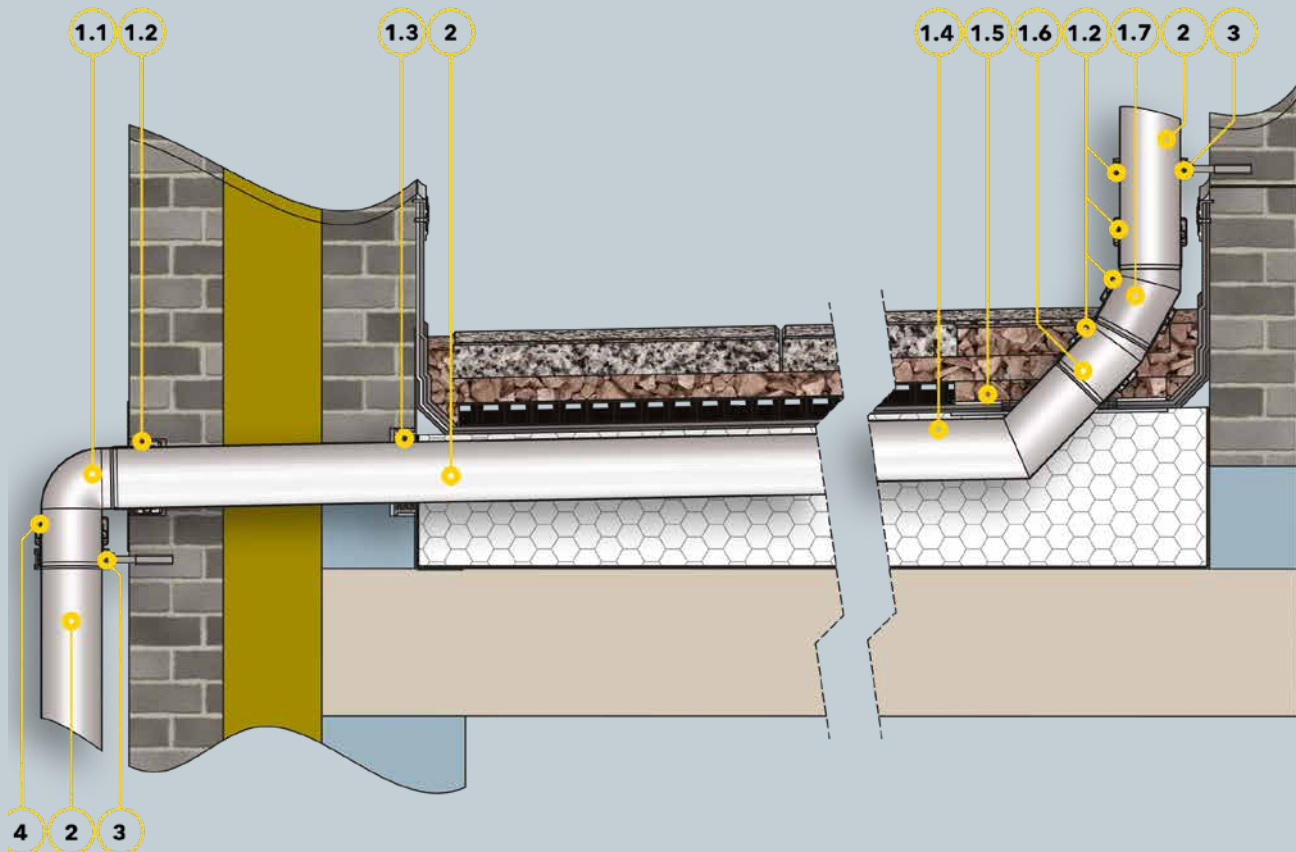
Technische Zeichnung



Nennweite DN	d1 (mm)	d2 (mm)	Artikelnummer
70	75	110	18 00 75
100	70	125	18 00 11

SitaKaskade Inside

SitaKaskade Inside mit Übergang auf Fallrohr im nicht belüfteten Dachaufbau mit Terrassenbelag auf Splittbett



Bauteile

SitaKaskade Inside für Fallrohr bestehend aus:

- 1.1 SitaPipe Edelstahl Bogen 87,5°
- 1.2 SitaPipe Edelstahl Sicherungsschelle
- 1.3 SitaMore Dampfsperrplatte flex
- 1.4 Kaskadenbauteil
- 1.5 Kaskadenbauteil
Losflansch mit Dichtmanschetten,
Muttern, U-Scheiben, Schutzkappen
- 1.6 SitaPipe Edelstahl Bogen 15°
- 1.7 SitaPipe Edelstahl Bogen 30°

- 2 SitaPipe Edelstahl Rohr
- 3 SitaPipe Edelstahl Rohrschelle
- 4 SitaPipe Edelstahl Sicherungsschelle

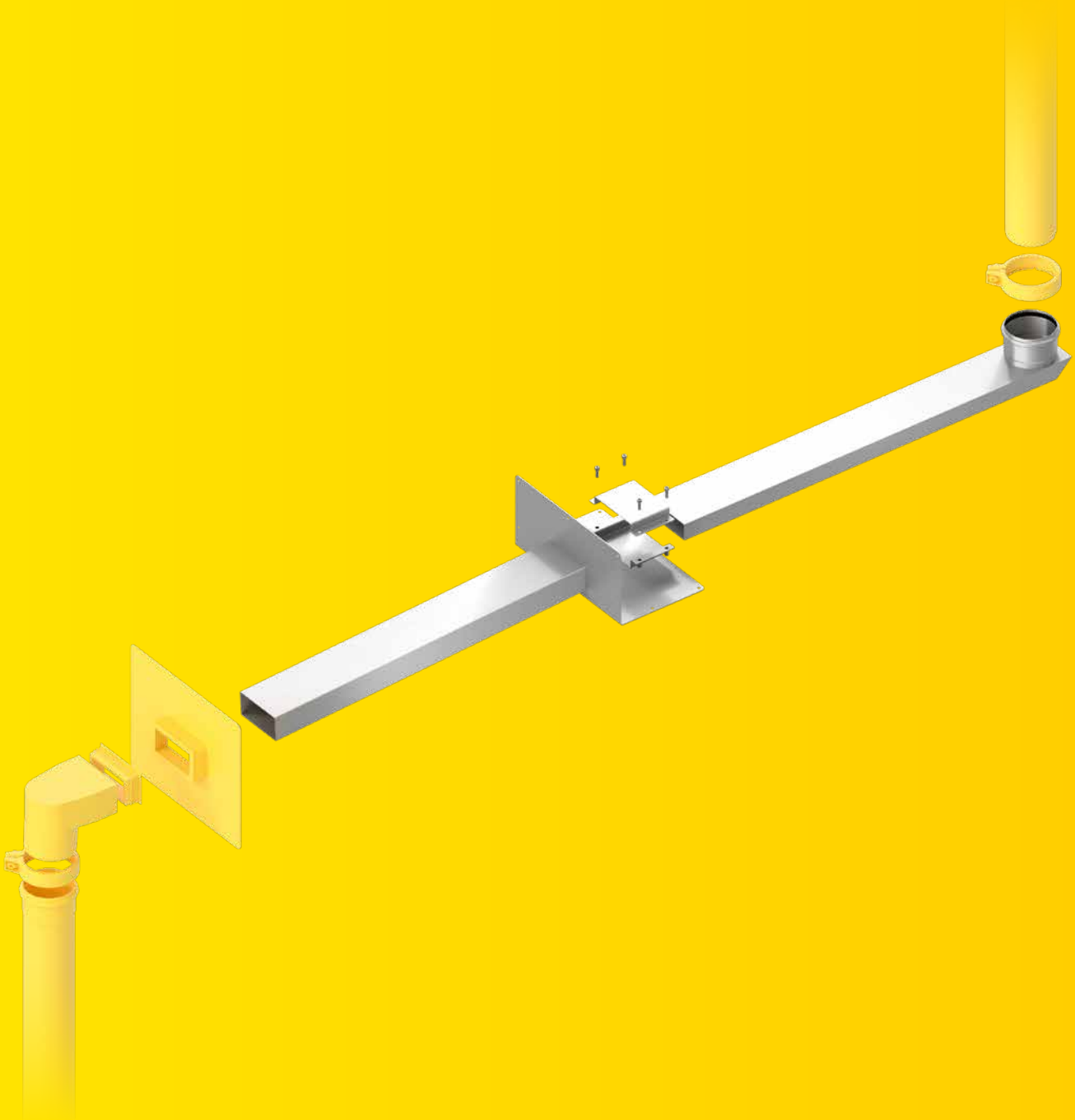
Dachaufbau

Nicht belüfteter Dachaufbau mit Plattenbelag auf Splittbett nach den aaRdT mit:

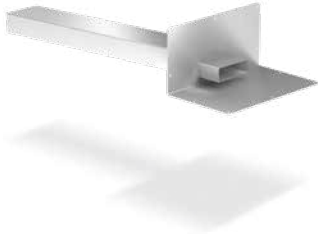
- + Plattenbelag auf Splittbett
- + Drainagematte
- + Schutzvlies
- + Abdichtung
- + Wärmedämmung
- + Dampfsperre
- + Unterkonstruktion
- + Attikadurchbruch mit Fugenband

SitaKaskade Flat

Flach. Leistungsstark. Mit System.



- + Zur sicheren Kaskadenentwässerung unterhalb des Plattenbelags
- + Kompatibel mit dem SitaPipe Edelstahl Rohrsystem
- + Integrierte Muffe zum einfachen und zuverlässigen Anschluss des Fallrohres
- + Mit Klebeflansch für Flüssigkunststoff
- + Als Speier oder in Kombination mit den SitaTurbo Übergangsstücken



SitaKaskade Flat
Attikadurchführung



SitaKaskade Flat
Bogen



SitaKaskade Flat
Fallrohraufnahme



SitaKaskade Flat
Flachkanal



SitaKaskade Flat
Verbinder



SitaTurbo
Dampfsperrplatte flex



SitaTurbo
Fassaden-Abdeckplatte



SitaTurbo
Übergangsstück
auf SitaPipe Edelstahl Rohr



SitaTurbo
Übergangsstück auf
Zink-Rundrohr
nach DIN EN 612



SitaTurbo
Übergangsstück auf
Zink-Quadratrohr

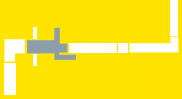
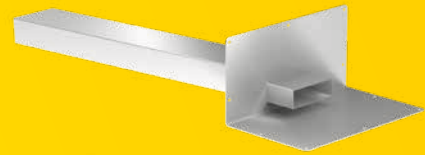
SitaKaskade Flat

Produktmerkmale im Überblick:

Produktmerkmale

Einsatzgebiete	Zur Haupt- und Notentwässerung als normkonforme Kaskadenentwässerung
Material	Edelstahl rostfrei
Werkstoffnummer	1.4301
Temperaturbeständigkeit min.	-20 °C
Baustoffklasse	Euroklasse A1 / A1 nicht brennbar
Eigenschaften	+ Unempfindlich gegenüber Witterungseinflüssen (UV/IR-Strahlung, Niederschlag, Temperatur, Ozon, etc.) + Stoß- und schlagfest + Langlebig
Verarbeitung	Grundlage sind die allgemein anerkannten Regeln der Technik (aaRdT) sowie die Einbaubeispiele und Einbauanleitungen der Sita Bauelemente GmbH. Die Einbaubeispiele dienen nur als Anschauungsdetail und sind ein allgemeiner, unverbindlicher Vorschlag. Die Ausführung ist nur schematisch dargestellt und ersetzt in keinem Fall die erforderliche Werk-, Detail- und Montageplanung der zuständigen Fachunternehmen. Die Anwendbarkeit, Vollständigkeit und Maße sind vom Kunden/Planer/Verarbeiter etc. beim jeweiligen Bauvorhaben eigenverantwortlich zu prüfen und auf die örtlichen Gegebenheiten anzupassen bzw. abzustimmen. Angrenzende Gewerke sind schematisch ohne Gewähr auf Vollständig- und Richtigkeit dargestellt. Die jeweiligen technischen Vorgaben in den Merkblättern, Verarbeitungsrichtlinien und Systemzulassungen sind zu beachten.

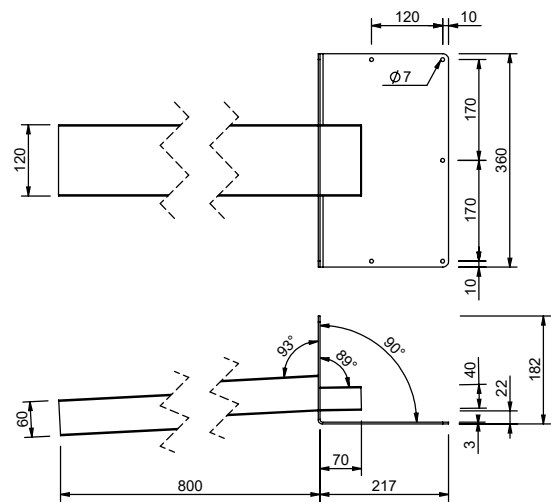
SitaKaskade Flat Attikadurchführung



Leistungstext

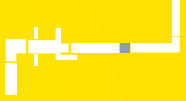
SitaKaskade Flat Attikadurchführung, aus Edelstahl rostfrei, Werkstoffnummer 1.4301, Rohrquerschnitt Einlaufstutzen 120 x 40 mm, Auslaufstutzen 120 x 60 mm, Stutzenneigung 3°, angeschweißter und abgewinkelter Flansch zur Abdichtung mit Flüssigkunststoff und vorgebohrten Löchern zur Befestigung an der Attika, für die Verwendung als Speier oder zum Anschluss an Fallrohre mit den Sita-Turbo Übergangsstücken, liefern und fachgerecht einbauen.

Technische Zeichnung



Ausführung (mm)	Artikelnummer
800	33 04 00

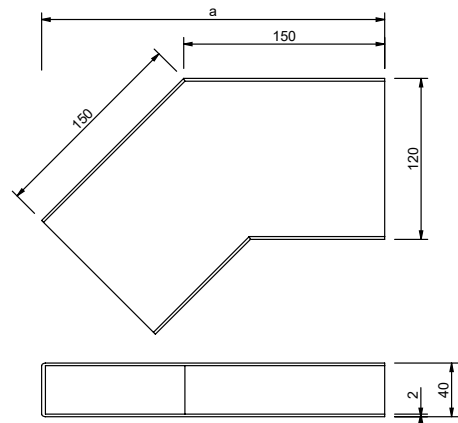
SitaKaskade Flat Bogen



Leistungstext

SitaKaskade Flat Bogen, aus Edelstahl rostfrei, Werkstoffnummer 1.4301, Rohrquerschnitt 120 x 40 mm, zur Umlenkung des Fließweges, liefern und fachgerecht einbauen.

Technische Zeichnung



Ausführung	a (mm)	Artikelnummer
15°	295	33 04 07
45°	256	33 04 06

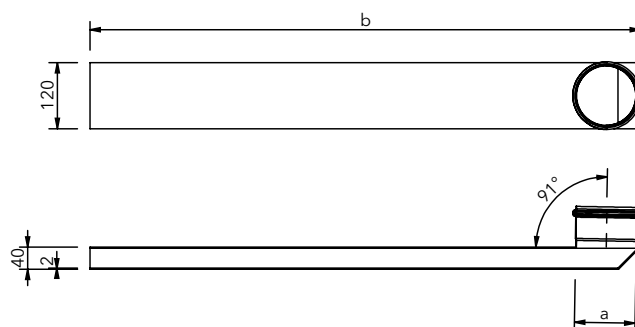
SitaKaskade Flat Fallrohraufnahme



Leistungstext

SitaKaskade Flat Fallrohraufnahme, aus Edelstahl rostfrei, Werkstoffnummer 1.4301, Rohrquerschnitt 120 x 40 mm, in der Länge 1 m oder 2 m, mit angeschweißter Rohrmuffe zur Aufnahme eines SitaPipe Edelstahl Rohres in DN 70 oder DN 100, liefern und fachgerecht einbauen.

Technische Zeichnung



Nennweite DN	OD*	a (mm)	b (mm)	Artikelnummer
70	75	75	1000	33 04 04
70	75	75	2000	33 04 08
100	110	110	1000	33 04 05
100	110	110	2000	33 04 09

*OD = Außendurchmesser (mm)

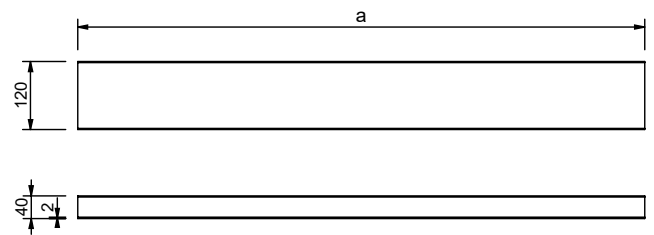
SitaKaskade Flat Flachkanal



Leistungstext

SitaKaskade Flat Flachkanal, aus Edelstahl rostfrei, Werkstoffnummer 1.4301, Rohrquerschnitt 120 x 40 mm, zur Überbrückung von längeren horizontalen Fließwegen, liefern und fachgerecht einbauen.

Technische Zeichnung



a (mm)	Artikelnummer
1.000	33 04 02
2.000	33 04 01

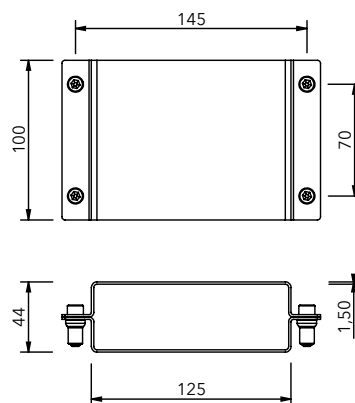
SitaKaskade Flat Verbinder



Leistungstext

SitaKaskade Flat Verbinder, aus Edelstahl rostfrei, Werkstoffnummer 1.4301, zur kraftschlüssigen und drucksicheren Verbindung von zwei Rohrenden mit Querschnitt 120 x 40 mm, inklusive Schrauben-Set, liefern und fachgerecht einbauen.

Technische Zeichnung



Artikelnummer

33 04 03

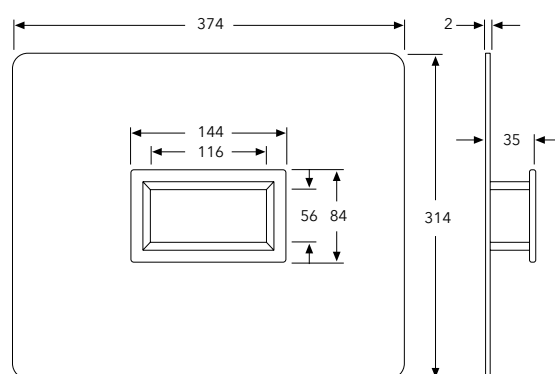
SitaTurbo Dampfsperrplatte flex



Leistungstext

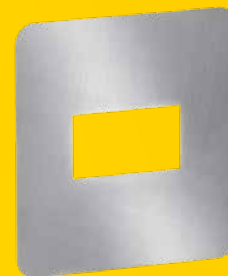
SitaTurbo Dampfsperrplatte flex, aus EPDM, für SitaTurbo Attikagully, mit Verstärkungsring, mit Klebeflansch für den flexiblen dampfdichten Anschluss der Dampfsperre, liefern und fachgerecht einbauen.

Technische Zeichnung



Außenmaß (mm)	Artikelnummer
374 x 314	18 61 90

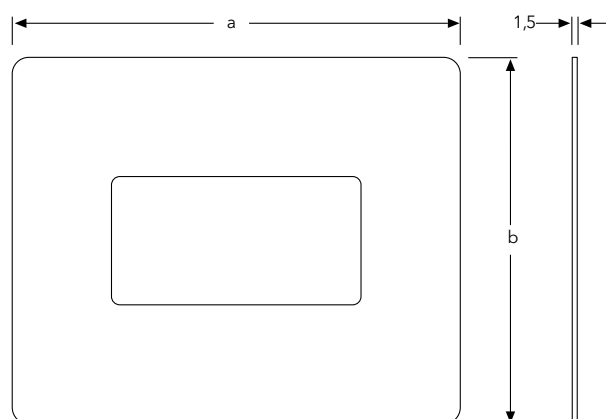
SitaTurbo Fassaden-Abdeckplatte



Leistungstext

SitaTurbo Fassaden-Abdeckplatte, aus Edelstahl, rostfrei, Werkstoffnummer: 1.4301, zur Abdeckung des Attika- bzw. Wanddurchbruches für den SitaTurbo Attikagully in einer Materialstärke von 1,5 mm. Zur Befestigung an der Außenfassade. Liefern und fachgerecht einbauen.

Technische Zeichnung



Aussparung (mm)	a (mm)	b (mm)	Artikelnummer
122 x 63	220	180	E18 90 24
122 x 63	250	250	E18 90 21
130 x 74	220	180	E18 90 44*

*Für SitaTurbo mit SitaTurbo Übergangsstück

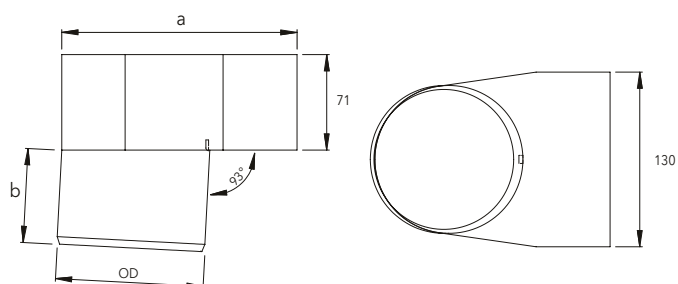
SitaTurbo Übergangsstück auf SitaPipe Edelstahl Rohr



Leistungstext

SitaTurbo Übergangsstück auf SitaPipe Edelstahl Rohr aus Edelstahl, rostfrei, Werkstoffnummer 1.4301, zum Übergang vom SitaTurbo Attikagully auf ein SitaPipe Edelstahl Rohr nach DIN EN 1122-2, in den Nennweiten DN 50, DN 70, DN 100 und DN 125, mit Gleitmittel und Dichtring, liefern und fachgerecht einbauen.

Technische Zeichnung



Nennweite DN	OD*	a (mm)	b (mm)	Artikelnummer
70	75	140	58	18 91 03
100	110	175	70	18 91 05
125	125	190	70	18 91 07

*OD = Außendurchmesser (mm)

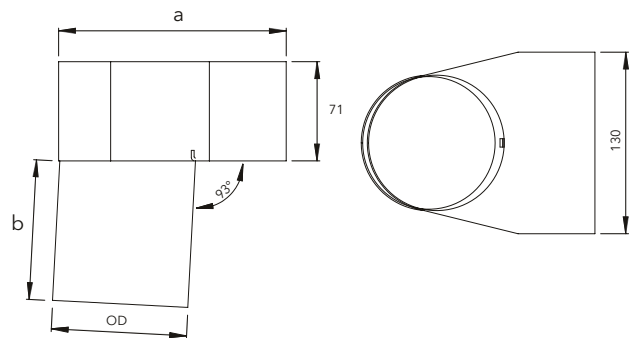
SitaTurbo Übergangsstück auf Zink-Rundrohr nach DIN EN 612



Leistungstext

SitaTurbo Übergangsstück auf Zink-Rundrohr, aus Edelstahl, rostfrei, Werkstoffnummer 1.4301, zum Übergang vom SitaTurbo Attikagully auf ein Zinkrundrohr nach DIN EN 612, in den Nennweiten DN 80, DN 100 und DN 125, mit Gleitmittel und Dichtring, liefern und fachgerecht einbauen.

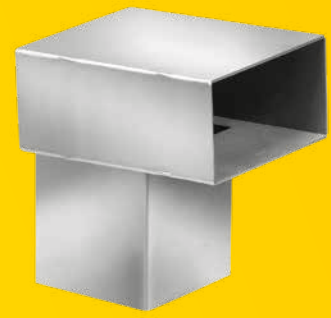
Technische Zeichnung



Nennweite DN	OD*	a (mm)	b (mm)	Artikelnummer
80	77	143	100	18 91 08
100	97	163	100	18 91 09
125	117	183	100	18 91 10

*OD = Außendurchmesser (mm)

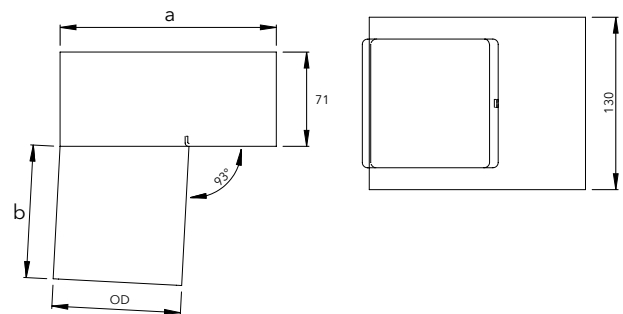
SitaTurbo Übergangsstück auf Zink-Quadratrohr



Leistungstext

SitaTurbo Übergangsstück auf Quadratrohr, aus Edelstahl, rostfrei, Werkstoffnummer 1.4301, zum Übergang vom SitaTurbo Attikagully auf ein quadratisches Zinkrohr nach DIN EN 612, mit den Außenmaßen 77 mm x 77 mm, 97 mm x 97 mm und 117 mm x 117 mm, mit Gleitmittel und Dichtring, liefern und fachgerecht einbauen.

Technische Zeichnung

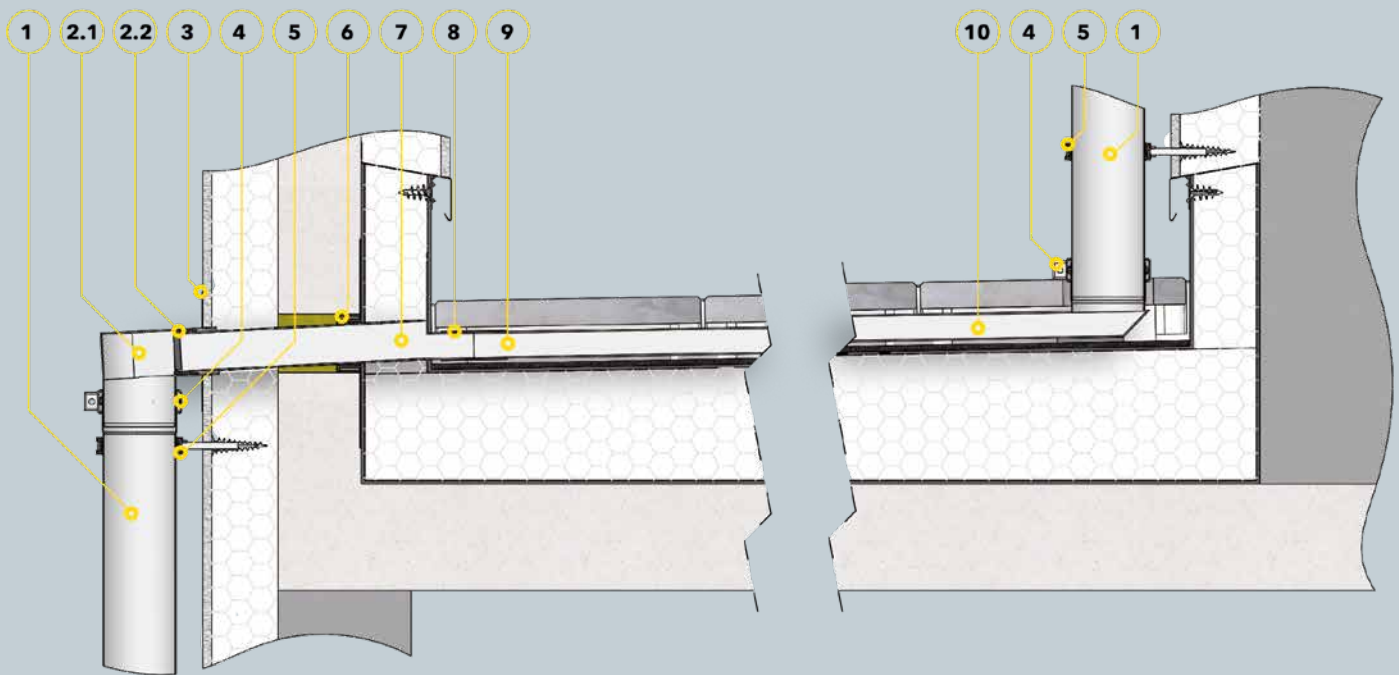


OD*	a (mm)	b (mm)	Artikelnummer
77	142	100	18 91 11
97	163	100	18 91 12
117	183	100	18 91 13

*OD = Außendurchmesser (mm)

SitaKaskade Flat

SitaKaskade Flat im nicht belüfteten Dachaufbau, bei genutzter Dachfläche



Bauteile

1 SitaPipe Edelstahl Rohr

SitaTurbo Übergangsstück auf SitaPipe
Edelstahlrohr bestehend aus:

- 2.1 Übergangsstück
- 2.2 Dichtring

3 SitaTurbo Fassaden-Abdeckplatte

4 SitaPipe Edelstahl Sicherungsschelle

5 SitaPipe Edelstahl Rohrschelle

6 SitaTurbo Dampfsperplatte

7 SitaKaskade Flat Attikadurchführung

8 SitaKaskade Flat Verbinder

9 SitaKaskade Flat Flachkanal

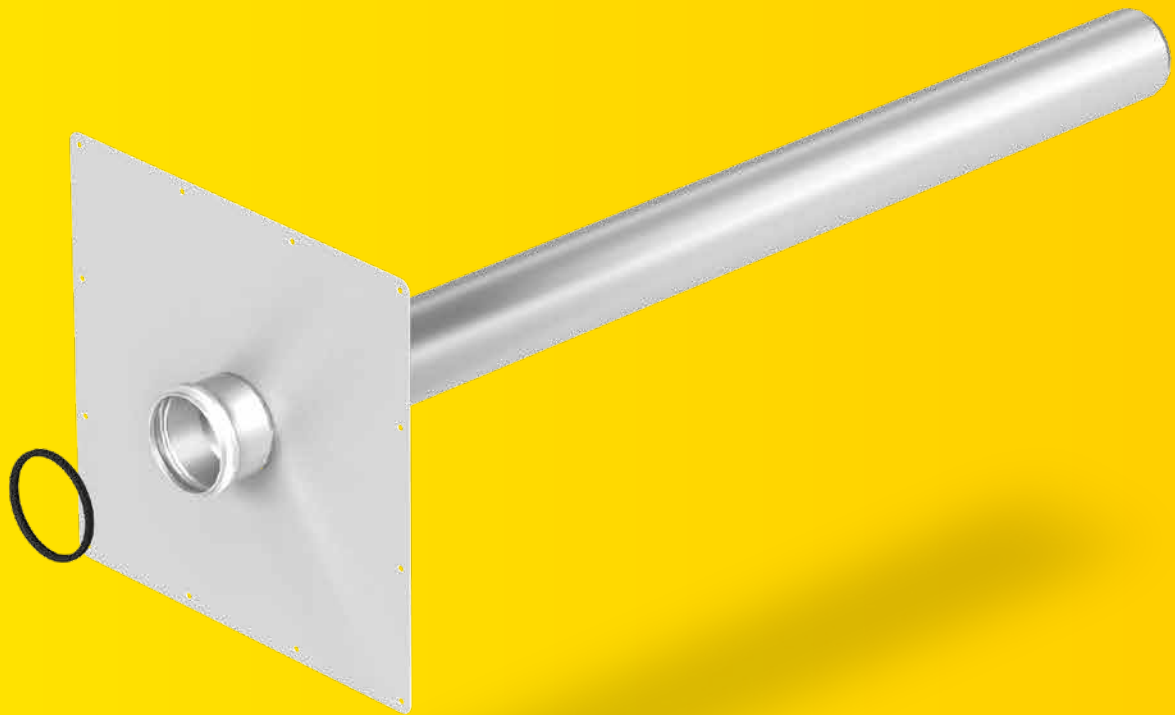
10 SitaKaskade Flat Fallrohraufnahme

Dachaufbau

**Nicht belüfteter Dachaufbau
mit Plattenbelag auf Stelz-
lager nach den aaRdT mit:**

- + Plattenbelag auf Stelzlager
- + Bautenschutzmatte
- + Abdichtung
- + Wärmedämmung
- + Dampfsperre
- + Unterkonstruktion

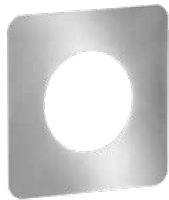
SitaKaskade Durchführung Fluid Die sichere Durchführung durch die Attika.



- + Zur sicheren Rohrdurchführung durch die Attika
- + Kompatibel mit dem SitaPipe Edelstahl Rohrsystem
- + Integrierte Muffe zum einfachen und zuverlässigen Anschluss
- + Mit Klebeflansch für Flüssigkunststoff



SitaKaskade Durchführung Fluid
für Flüssigkunststoffabdichtungen



SitaAttika
Fassaden-Abdeckplatte



SitaMore
Dichtmanschette für WDVS

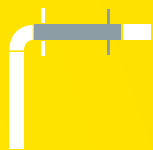
SitaKaskade Durchführung Fluid

Produktmerkmale im Überblick:

Produktmerkmale

Einsatzgebiete	Zur Haupt- und Notentwässerung als normkonforme Kaskadenentwässerung
Material	Edelstahl rostfrei
Werkstoffnummer	1.4301
Temperaturbeständigkeit min.	-20 °C
Baustoffklasse	Euroklasse A1 / A1 nicht brennbar
Eigenschaften	<ul style="list-style-type: none">+ Unempfindlich gegenüber Witterungseinflüssen (UV-/IR-Strahlung, Niederschlag, Temperatur, Ozon, etc.)+ Stoß- und schlagfest+ Langlebig
Verarbeitung	<p>Grundlage sind die allgemein anerkannten Regeln der Technik (aaRdT) sowie die Einbaubeispiele und Einbauanleitungen der Sita Bauelemente GmbH. Die Einbaubeispiele dienen nur als Anschauungsdetail und sind ein allgemeiner, unverbindlicher Vorschlag. Die Ausführung ist nur schematisch dargestellt und ersetzt in keinem Fall die erforderliche Werk-, Detail- und Montageplanung der zuständigen Fachunternehmen. Die Anwendbarkeit, Vollständigkeit und Maße sind vom Kunden/Planer/Verarbeiter etc. beim jeweiligen Bauvorhaben eigenverantwortlich zu prüfen und auf die örtlichen Gegebenheiten anzupassen bzw. abzustimmen. Angrenzende Gewerke sind schematisch ohne Gewähr auf Vollständig- und Richtigkeit dargestellt. Die jeweiligen technischen Vorgaben in den Merkblättern, Verarbeitungsrichtlinien und Systemzulassungen sind zu beachten.</p>

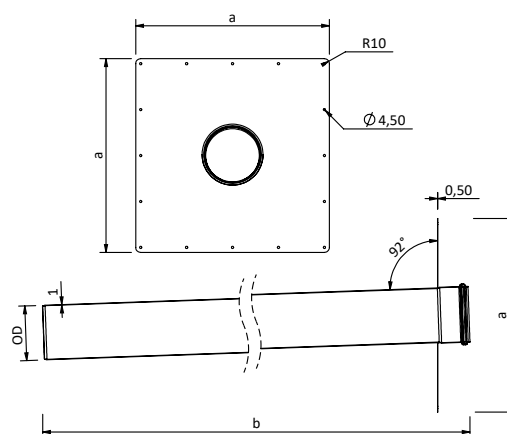
SitaKaskade Durchführung Fluid



Leistungstext

SitaKaskade Durchführung Fluid, aus Edelstahl rostfrei, Werkstoffnummer 1.4301, Nennweiten DN 70 / DN 100, Stutzenlänge 1000 mm, zur Rohrdurchführung durch die Attika bei Flüssigkstoffabdichtungen, mit angeschweißter Muffe zur Aufnahme eines Rohres mit OD 75 mm / 110 mm, Metallblech für Flüssigkstoffabdichtung baustellenseitig kantbar, liefern und fachgerecht einbauen.

Technische Zeichnung

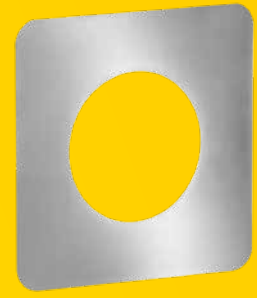


Nennweite DN	OD*	a (mm)	b (mm)	Artikelnummer
70	75	355	1.057	18 15 99
100	110	390	1.065	18 16 99

*OD = Außendurchmesser (mm)

SitaAttika

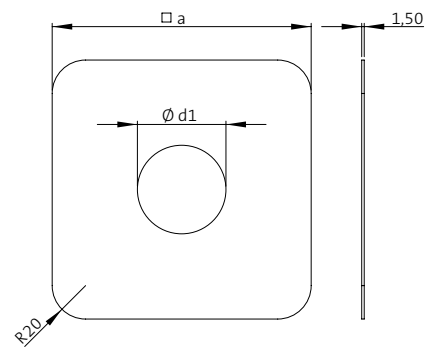
Fassaden-Abdeckplatte



Leistungstext

SitaAttika Fassaden-Abdeckplatte, aus Edelstahl, Werkstoffnummer: 1.4301, zur Abdeckung des Attika- bzw. Wanddurchbruches in den Nennweiten DN 50 bis DN 200, Materialstärke 1,5 mm, liefern und fachgerecht einbauen.

Technische Zeichnung



Nennweite DN	a (mm)	d1 (mm)	Artikelnummer
50	155	ø 54	E18 90 25
70	180	ø 79	E18 90 26
100	215	ø 114	E18 90 27
125	230	ø 129	E18 90 28
150	265	ø 165	E18 90 29
200	303	ø 203	E18 90 45

SitaMore

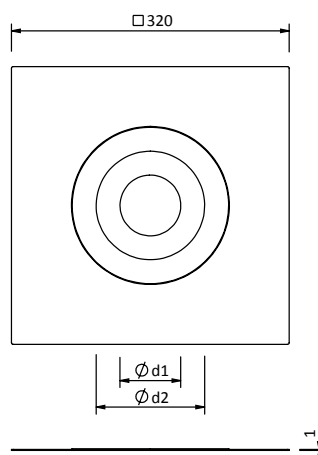
Dichtmanschette für WDVS



Leistungstext

SitaMore Dichtmanschette für WDVS, aus Vlies-Butyl, einteilige überputzbare Luftdichtungsmanschette zur schnellen und luftdichten Abdichtung von Rohrdurchführungen im Wärmedämmverbundsystem gemäß DIN 4108-7 und GEG 2020, in den Nennweiten DN 70 und DN 100, in der Größe 320 x 320 mm, mit hochflexibler EPDM Dichtung, selbstklebender überputzbarer Vlies-Butyl-Klebekragen für eine dauerhafte Verbindung auf dem Untergrund (ggf. Haftprimer erforderlich) und der Vlies- Haftoberfläche mit dem Putz, liefern und fachgerecht einbauen.

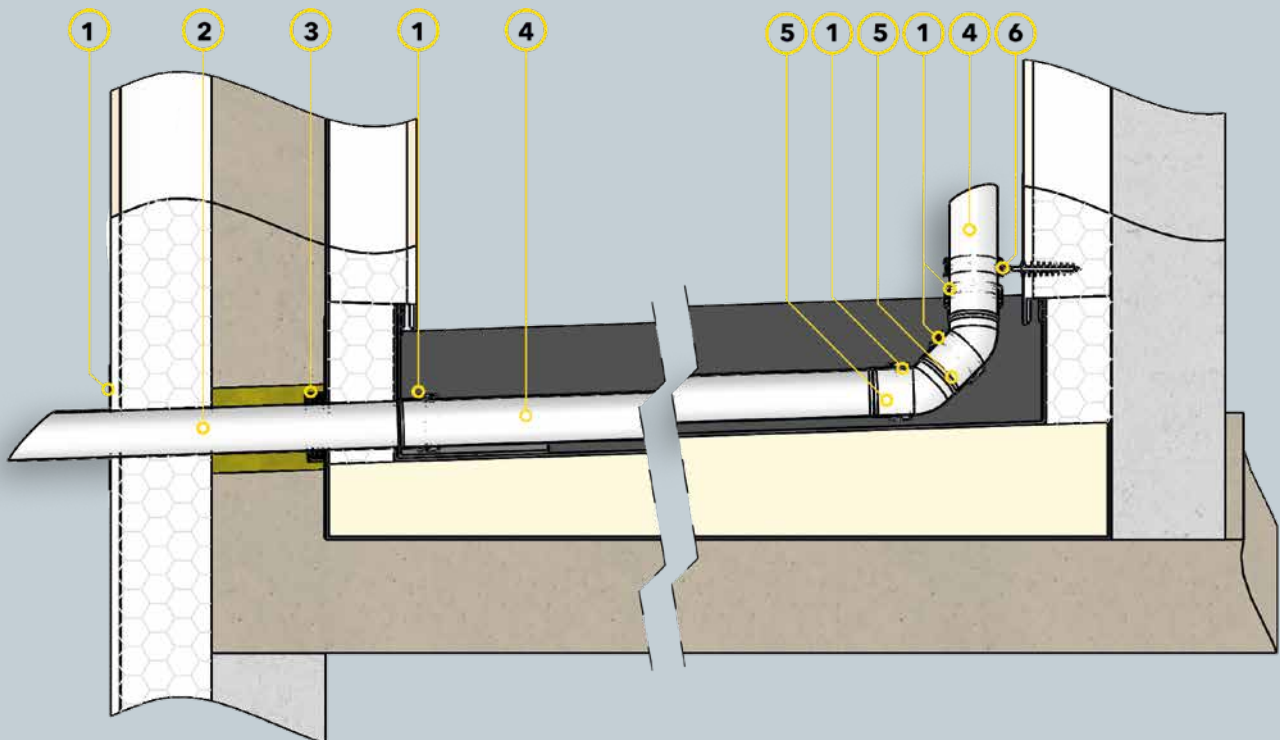
Technische Zeichnung



Nennweite DN	d1 (mm)	d2 (mm)	Artikelnummer
70	75	110	18 00 75
100	70	125	18 00 11

SitaKaskade Durchführung Fluid

SitaKaskade Durchführung Fluid
als Speier für die Notentwässerung im
nicht belüfteten Dachaufbau



Bauteile

- 1 SitaAttika Fassadenabdeckplatte
- 2 SitaKaskade Durchführung Fluid
- 3 SitaMore Damperrplatte flex für Rundrohr

- 4 SitaPipe Edelstahl Rohr
- 5 SitaPipe Edelstahl Bogen
- 6 SitaPipe Edelstahl Rohrschelle

Dachaufbau

- Nicht belüfteter Dachaufbau nach den aaRdT:**
- + Abdichtung
 - + Wärmedämmung
 - + Dampfsperre
 - + Unterkonstruktion

Sita ist:

1 ausgezeichnet.

Sita - ein Erfüller der Standards

Der Standard ISO 9001 legt die Anforderungen an ein zertifizierungsfähiges Qualitätsmanagementsystem eines Unternehmens fest. Die erforderlichen Eigenschaften der Produkte und Dienstleistungen werden regelmäßig vom zertifizierten Unternehmen überwacht, um qualitätsbezogene Kundenanforderungen zu erfüllen.



Der Standard ISO 14001 legt die Anforderungen an ein zertifizierungsfähiges Umweltmanagementsystem eines Unternehmens fest. Die Erfüllung der Umweltziele und deren kontinuierliche Verbesserung werden überwacht und bewertet.

Sita - unter den 100 Innovativsten

Die TOP 100 kürzt seit 25 Jahren die innovativsten Unternehmen des deutschen Mittelstands. 2017 wurde Sita geehrt - auch für seinen guten Draht zur Praxis und den permanenten Austausch mit Fachhändlern, Dachdeckern und Architekten.



3 Förderer.

Sita ist Mitglied im IFBS

Der Industrieverband für Bausysteme im Stahlleichtbau sichert den Qualitätsstandard im Umgang mit großformatigen Bauelementen und erarbeitet technische Regeln und Richtlinien.



Für die Norm: Sita und DIN

Als DIN-Mitglied kann sich Sita effizient mit anderen Fachexperten vernetzen. Damit unterstützen wir das bewährte System der Normung - und können gleichzeitig an zukünftigen Normungsstrategien mitarbeiten.



2 produktgeprüft.

Sita mit dem RAL-Gütezeichen

Ein Garant für höchste Qualität und Sicherheit: Die RAL-Produktzertifizierung ist für Sita freiwillig und geht über die gesetzlichen Anforderungen hinaus. Für Architekten, Handwerker und Bauherren ist es eine rechtssichere Entscheidungshilfe.



Bauart geprüft und überwacht

Die Zertifizierung durch die TÜV Rheinland LGA Products GmbH ist eine Prüfung, der sich die Sita Bauelemente GmbH freiwillig unterzieht. Sie gibt Ihnen die Sicherheit, dass Sita Produkte den Anforderungen der DIN EN 1253 entsprechen und regelmäßig von einem unabhängigen Institut fremdüberwacht werden.



Geregelt durch das Ü-Zeichen

Dachgullys werden nach der DIN EN 1253-2 gefertigt und nach der Bauregelliste A Teil 1 als geregelte Bauprodukte behandelt. Ihre Verwendbarkeit muss in dem dafür erforderlichen Übereinstimmungsnachweis bestätigt sein - deshalb tragen sie das Übereinstimmungszeichen (Ü-Zeichen).



6-Jahres-Sicherheit: ZVDH-Materialgarantie

Sita hat für nahezu alle seine Produkte eine umfangreiche Garantie beim ZVDH hinterlegt. Diese bietet den Innungsbetrieben nicht nur Ersatz im Schadensfall, sondern auch die Absicherung der Aus-, Einbau- und - wenn nötig - Gerüstkosten.



4 Klimaschützer.

Interseroh-Klimaschutz-Zertifikat

Sita gehört zu denjenigen, die beim Klimaschutz mit gutem Beispiel vorangehen: Das Recycling von Transportverpackungen hilft dabei, viele Millionen Tonnen an Treibhausgasen zu vermeiden und dabei wertvolle Ressourcen zu schonen.



Sita nutzt Grünstrom

Die von uns bezogenen Strommengen stammen aus Anlagen, die Strom aus erneuerbaren Energien erzeugen.



Weitere Sita Qualitätsnachweise:



Anschlussmanschetten mit Artikelendziffern.

Für die Serien SitaStandard, SitaTrendy, SitaDSS Profi, SitaTurbo*¹, SitaTurbo Max*¹, SitaIndra, SitaDSS Indra, SitaEasy, SitaEasy Plus, SitaCompact, SitaCompact Near*⁵, SitaCarport, SitaMini*⁴, SitaSani*⁶, SitaFireguard*⁷, SitaDSS Fireguard*⁸, SitaVent Fireguard*⁹ und SitaVent.

Manschetten aus der Serienfertigung

Produkt-/Handelsname	Art.-Nr.- Endziffer	Art
Bitumen	00* ²	Elastomerbitumen
PVC weich	10	PVC - hellgrau
Fluid	90	für Flüssigkunststoff (Auftragsbezogene Fertigung: 5 Arbeitstage)

Manschetten aus der Sonderfertigung

Auftragsbezogene Fertigung: 5 Arbeitstage

Aufpreis siehe aktuelle Preisliste

Produkt-/Handelsname	Art.-Nr.- Endziffer	Art	Hersteller
Alkorplan F35276	49	PVC - mittelgrau	Renolit AG
Alkortec®	05	EVA - dunkelgrau	
Alkortop® F	41	TPO - sandfarben	
Armourplan G	45	PVC - mittelgrau	IKO Polymeric
Atlantic EC12 single ply	63	TPO/TPE - dunkelgrau	Bailey Roofing Systems
Atlantic EC16 single ply	64	TPO/TPE - hellgrau	
Evalastic V	22* ²	EPDM - hellgrau	Alwitra GmbH
Evalon V	25* ²	EVA - weiß	
Evalon V	37* ²	EVA - hellgrau	
Evalon V	50* ²	EVA - schiefergrau	
EverGuard	77	FPO - hellgrau	Wolfen Bautechnik
Extrapol F	32* ²	FPO - lichtgrau	Schedetal Folien GmbH
Firestone UltraPly	42	TPO/FPO - grau	Firestone Building Products
Firestone UltraPly	54	TPO/FPO - weiß	
Flagon EP-S	31	FPO - sandgrau	SOPREMA GmbH
Flagon EP	73	FPO - basaltgrau	
Flagon SR	66	PVC - hellgrau	
Hertalan	07	EPDM - schwarz	Carlisle Construction Materials GmbH
Köster ECB 2.0 F	72* ²	ECB - schwarz	Köster Bauchemie AG
Köster TPO 2.0 F	48* ²	TPE - hellgrau	
Mapeplan D 15	06	PVC - hellgrau	Mapei GmbH (DE)
Mapeplan-T	04	FPO - hellgrau	
O.C. Plan 4230	30* ²	ECB - schwarz	Polyfin AG
Polyfin 4020 v	16* ²	FPO - hellgrau	
Protan D	80	PVC weich - dunkelgrau	Protan Deutschland GmbH
Resitrix CL	01* ³	EPDM - schwarz	Carlisle Construction Materials GmbH
Rhepanol HG 18	34	PIB - grau	FDT Flachdachtechnologie GmbH & Co. KG
Sarnafil®.TG 66-15	24	FPO - beige	Sika GmbH
Sarnafil®.TG 66-15	76	FPO - grau	
Sikaplan® 15G	09	PVC - hellgrau	
Spectraplan SG	46	TPE - grau	IKO Polymeric
Tectofin RG	18	ASA-PVC-P - grau	Wolfen Bautechnik
Thermofin F15	02	FPO - silbergrau	Paul Bauder GmbH & Co. KG
Thermofol U15	52	PVC - anthrazit	
Thermoplan T TL 15	29	FPO - perlweiß	
VAEPLAN F	35	EVA - grau	VAEPLAN GmbH
Wolfen IB	20	PVC-PBV - schwarz	Wolfen Bautechnik

Aufpreis siehe aktuelle Preisliste

Novoproof vollflächige Fügung	84	EPDM - schwarz	Duraproof technologies GmbH
-------------------------------	----	----------------	-----------------------------

Aufpreis siehe aktuelle Preisliste

Firestone Quickseam SA Flashing	03	EPDM - schwarz	Firestone Building Products
---------------------------------	----	----------------	-----------------------------

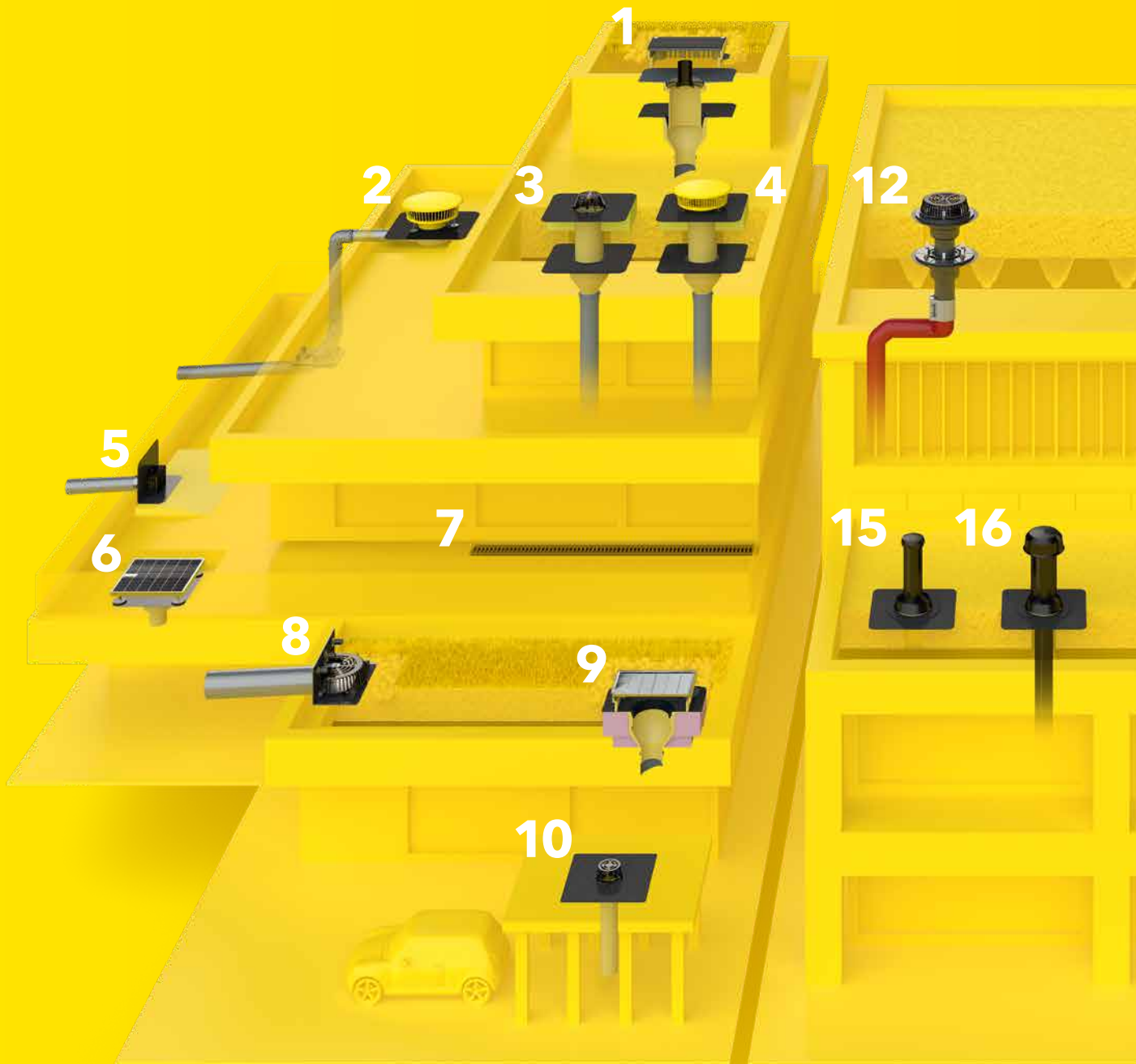
Aufpreis siehe aktuelle Preisliste

Hertalan mit Fügeband	82	EPDM - schwarz	Carlisle Construction Materials GmbH
-----------------------	----	----------------	--------------------------------------

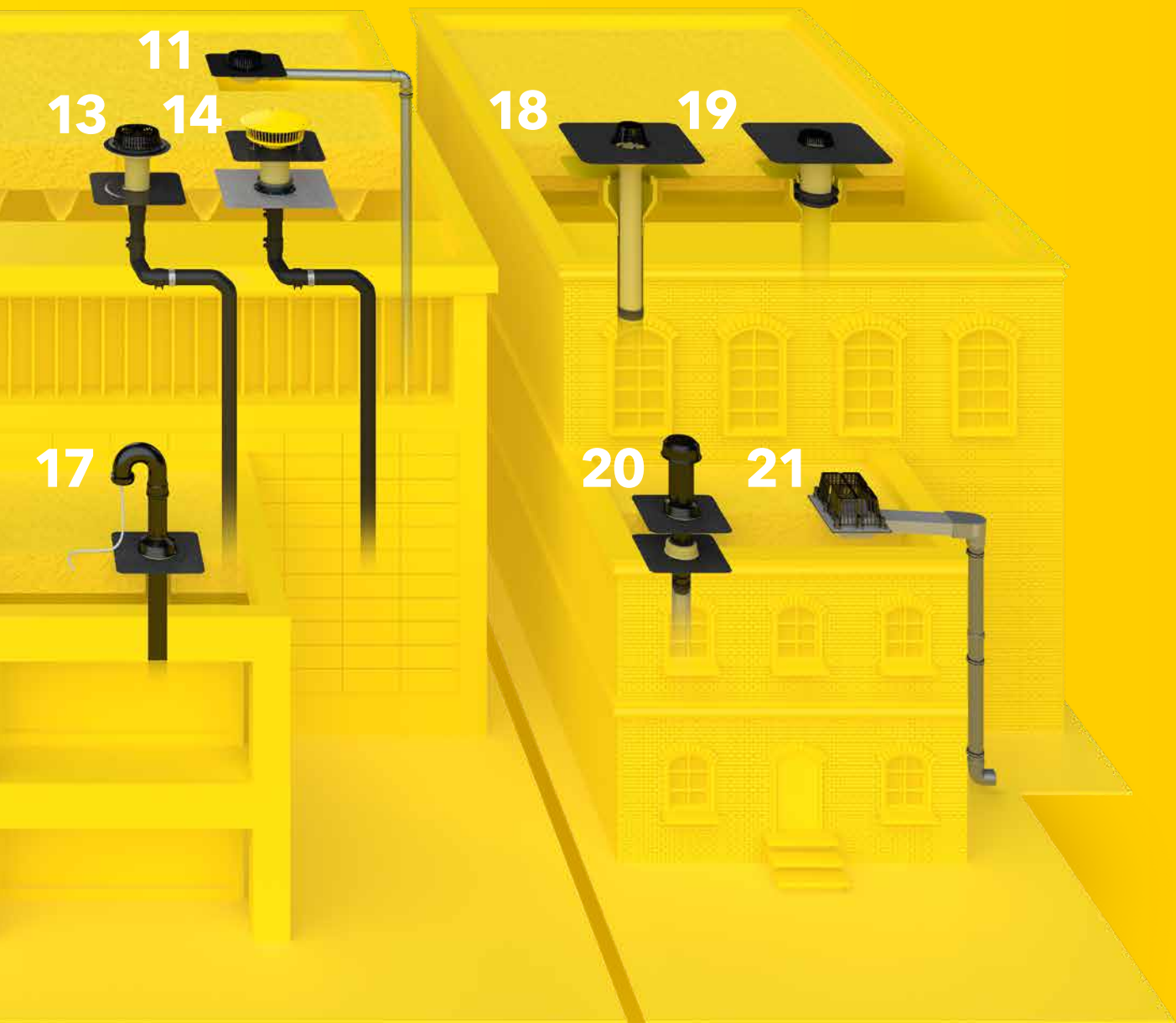
*¹ außer vlieskaschierte Manschetten. *²vlieskaschierte Manschette. *³Bitumenseite ist oben.

*⁴ außer 03 und 84. *⁵ außer 00 und 90.

Ziemlich gut aufgestellt: mit dem Sita Sortiment.



- | | |
|---|--|
| <p>1 SitaRetention Gründachschacht mit SitaRetention Fix</p> <p>2 SitaKaskade Inside mit SitaDSS Indra Notentwässerungsset und SitaPipe Edelstahl Rohrsystem</p> <p>3 SitaStandard mit SitaStandard Aufstockelement und Dämmkörper Aufstockelement</p> <p>4 SitaStandard mit SitaStandard Aufstockelement, Dämmkörper Aufstockelement und SitaMore Anstaeuelement</p> | <p>5 SitaEasy</p> <p>6 SitaDrain® Terra mit SitaCompact</p> <p>7 SitaDrain® Kastenrinne mit Stegrost</p> <p>8 SitaRondo</p> <p>9 SitaGreen Gründachschacht mit SitaTrendy und SitaTrendy Dämmkörper Gully</p> |
|---|--|



- 10** SitaCarport
- 11** SitaDSS Indra Hauptentwässerungsset
- 12** SitaDSS Multi mit SitaDSS Multi Aufstockelement
- 13** SitaDSS Profi mit SitaDSS Profi Aufstockelement
- 14** SitaDSS Fireguard® mit Anstaelement

- 15** SitaVent Revision
- 16** SitaVent Systemlüfter mit SitaVent Kondensabweiser
- 17** SitaVent Rohrdurchführung
- 18** SitaSani® Sanierung in das bestehende Rohrsystem
- 19** SitaSani® Sanierung in den bestehenden Dachgully

- 20** SitaVent Sanierungslüfter mit SitaVent Grundplatte
- 21** SitaTurbo mit Anstau-Losflansch



Sita360°. Rundgang.

Entdecken Sie Sita ganz einfach und leicht in
unserem 360° - Rundgang.



Unser Gratis-Berechnungsservice.

**Sie brauchen planerische Sicherheit?
Wir unterstützen Sie mit Rat und Tat.
Dabei machen wir es Ihnen ganz leicht:**

Unsere Experten berechnen die normenkonforme Haupt- und Notentwässerung, basierend auf den Daten Ihrer Dachfläche. Durch Nennung Ihres Objektstandorts fließen unter anderem genaue Regen-spende-Daten mit in die Berechnung ein. So bekommen Sie ganz leicht und exklusiv ein genau für Ihr Vorhaben berechnetes Ergebnis - persönlich und präzise. Einfach online unser Formblatt ausfüllen und an uns abschicken.

Bei Fragen rufen Sie uns gerne an oder schreiben Sie uns eine E-Mail:

+49 2522 8340-160

technik@sita-baelemente.de

Oder chatten Sie mit uns:



sita-baelemente.de



**Die Beratung
von Sita hat mir
in allen Planungs-
und Bauphasen
Sicherheit gegeben.**

Sita direkt.

Sita ist immer für Sie da. Sie sind gerade mitten in der Planung und suchen die ideale Entwässerungslösung? Ob Fachhandel, Architekt, Planer oder Anwender: Hier finden Sie genau Ihren Ansprechpartner.

PLZ-BEREICH

AUSSENDIENST

INNENDIENST

Ost
01000 - 09999
98000 - 99999



Harald Männel
TecBa GmbH
Dorfstraße 141
08428 Langenbernsdorf
T +49 36608 216197
F +49 36608 216196
M +49 151 67100200
E harald.maennel@t-online.de



Lutz Steinsträter
T +49 2522 8340-153
F +49 2522 8340-240
E l.steinstraeter@sita-baelemente.de

Nordost
10000 - 19999
39000 - 39999



Thomas Sonntag
Lindenberger Straße 10a
16356 Ahrensfelde
T +49 30 935238-23
F +49 30 935238-24
M +49 171 7727114
E thomas.sonntag@thsonntag.de



Hartmut Vogt
T +49 2522 8340-148
F +49 2522 8340-240
E h.vogt@sita-baelemente.de

Nord
20000 - 29999



Hartmut Voigts
Sielwall 83
28203 Bremen
T +49 421 794888-8
F +49 421 794888-9
M +49 177 7948888
E hartmut.voigts@arcor.de



Daniela Vahrenhorst
T +49 2522 8340-147
F +49 2522 8340-240
E d.vahrenhorst@sita-baelemente.de

Mitte
30000 - 38999



Ira Böhland
Handelsvertretung Böhland
Posener Straße 12
31228 Peine
T +49 5171 507707-1
F +49 5171 507707-3
M +49 171 2479599
E HVBoehland@sita-baelemente.de



Daniela Vahrenhorst
T +49 2522 8340-147
F +49 2522 8340-240
E d.vahrenhorst@sita-baelemente.de

Nordwest
40000 - 40999
42000 - 42999
44000 - 45999
48000 - 49999
51000 - 51999
57000 - 59999



Karl-Heinz Huckschlag
Huckschlag Handelsvertretung UG
Am Hixterwald 2b
59439 Holzwickede
T +49 2301 1879-460
M +49 1575 7978286
E info@hv-huckschlag.de



Stefanie Eikermann
T +49 2522 8340-144
F +49 2522 8340-240
E s.eikermann@sita-baelemente.de

West
41000 - 41999
46000 - 47999
50000 - 50999
52000 - 56999
60000 - 61999
63000 - 63699
65000 - 67999



Jens Klee und Claas Ahland
Jens Klee & Claas Ahland GbR
Knappmannhöhe 8
45145 Essen
T +49 201 757073
F +49 201 753821



Hartmut Vogt
T +49 2522 8340-148
F +49 2522 8340-240
E h.vogt@sita-baelemente.de



Jens Klee:
M +49 173 2918795
E j.klee@kuae.de

Claas Ahland:
M +49 172 2312792
E c.ahland@kuae.de

PLZ-BEREICH**AUSSENDIENST/INNENDIENST****Südwest**

63700 - 64999
68000 - 69999
97600 - 97999



Timo Lohrey (Außendienst)
Handelsvertretung Uwe Knorr
Marktweg 4
63636 Brachtal-Streitberg
T +49 6054 900476
F +49 6054 900478
M +49 151 70130301
E lohrey@handelsvertretung.warmwohnen.de

76000 - 79999



Benjamin Bruder (Außendienst)
Handelsvertretung Uwe Knorr
Im Hubfeld 19
77797 Ohlsbach
T +49 7803 601071
F +49 7803 928138
M +49 176 61057551
E bruder.benjamin@online.de

70000 - 75999
88000 - 89999



Uwe Knorr (Außendienst)
Franz-Lutz-Straße 8
74391 Erligheim
T +49 7143 2601-30
F +49 7143 2601-31
M +49 171 8187849
E uweknorr.handelsvertretungen@t-online.de



Birgit Hartkamp (Innendienst)
T +49 2522 8340-143
F +49 2522 8340-240
E b.hartkamp@sita-baelemente.de

Südost

80000-87999
90000-93999
94000-97599



Stefan Schönemann (Außendienst)
Abdichtungssysteme Schönemann GmbH
Bürgermeister-Promm-Straße 2
91781 Weißenburg
T +49 9141 87722-0
F +49 9141 87722-2
M +49 173 9595052
E info@dichte-flachdaecher.de



Christine Kather (Innendienst)
T +49 2522 8340-146
F +49 2522 8340-240
E c.kather@sita-baelemente.de

Österreich

Gernot Holzinger (Außendienst)
Sennweg 1
4030 Linz
T +43 732 316049
F +43 732 316049
M +43 664 4825524
E sita.g.holzinger@aon.at



Sarah Möller (Innendienst)
T +49 2522 8340-149
F +49 2522 8340-240
E s.moeller@sita-baelemente.de

TECHNISCHER SERVICE

Frank Birwe
T +49 2522 8340-163
E f.birwe@sita-baelemente.de



Thomas Dreisilker
T +49 2522 8340-151
E t.dreisilker@sita-baelemente.de



Jörg Kemper
T +49 2522 8340-366
E j.kemper@sita-baelemente.de



Dominic Kortenbusch
T +49 2522 8340-171
E d.kortenbusch@sita-baelemente.de



Carsten Meier
T +49 2522 8340-167
E c.meier@sita-baelemente.de



Dennis Pohlmann
T +49 2522 8340-367
E d.pohlmann@sita-baelemente.de



Rolf Prang
T +49 2522 8340-165
E r.prang@sita-baelemente.de



Ute Weiß
T +49 2522 8340-168
E u.weiss@sita-baelemente.de



Brian Westermann
T +49 2522 8340-156
E b.westermann@sita-baelemente.de

Sita Produktbereiche:



Freispiegel-
entwässerung



Balkon- und
Terrassen-
entwässerung



Brandschutz



Druckströmungs-
entwässerung



Drainage



Steel



Notentwässerung



Gründach
und Retention



Pipe



Attika-
entwässerung



Sanierung



Kaskade



Lüftung und
Rohrdurchführung

Sita Bauelemente GmbH
Ferdinand-Braun-Straße 1
33378 Rheda-Wiedenbrück
T +49 2522 8340-0
E info@sita-bauelemente.de
W sita-bauelemente.de

