

Neue Perspektiven für das Wohnen von morgen.

360°
Raumkomfort



Gesamtprogramm TITAN Fensterbeschläge

**Raumkomfort
erleben.
Wir machen
Räume
lebendig.**





Mehr als 100 Jahre Erfahrung.

Als deutsches Familienunternehmen entwickeln wir bereits in der vierten Generation zukunftsweisende Produktlösungen, die Ihnen in der täglichen Weiterverarbeitung das Leben leichter machen und Ihren Kunden die Sicherheit bieten, dass aus vier Wänden ein individuelles Zuhause oder eine moderne Arbeitswelt entsteht. Wir sorgen dafür, dass Räume lebendig werden, damit Menschen sich darin wohlfühlen.

Das Gespür für die Anforderungen des Marktes, die Entwicklungen der Zukunft und für die Ansprüche unserer Kunden hat uns heute weltweit zu einem führenden Innovationsgeber gemacht. Das verdanken wir über 2.800 Mitarbeitern in rund 80 Ländern und dem intensiven Austausch mit unseren Partnern und Kunden.

Auch wenn wir es früher noch nicht „Raumkomfort“ nannten: Wir arbeiten inzwischen seit über 100 Jahren daran.

Raumkomfort mit Rundumblick.

Bei unseren Produktentwicklungen haben wir immer einen konsequenten Blick auf die Trends und Bedürfnisse der Zukunft. Darüber hinaus verbinden wir sie mit anwendungsgenauen Services, die jeden unserer Partner mit einbeziehen. Raumkomfort ganzheitlich nach vorn auszurichten umfasst aber noch mehr: nämlich mit ressourcenschonenden Prozessen Verantwortung für unseren Lebensraum zu übernehmen.

Das sind Ziele, die wir beharrlich verfolgen und daran messen wir uns aus Überzeugung mit Rundumblick:



- > zukunftsweisende Produktlösungen
- > anwendungsgenaue Services
- > ressourcenschonende Prozesse

**Raumkomfort
verarbeiten.**
Auf Ihren Anspruch
zugeschnitten.





Mehr Lösungsvielfalt aus einer Hand.

Mit einem breit aufgestellten Produktportfolio aus Lösungen für Fenster, Türen und Schiebetüren sowie Lüftungs- und Smart-Home-Systemen bekommen Sie bei SIEGENIA einfach alles aus einer Hand, in streng geprüfter Qualität und mit zahlreichen Innovationen. Bei unseren TITAN Fensterbeschlägen reicht Ihre Lösungsvielfalt von zuverlässigen Objektlösungen bis hin zu Designfenstern mit verdeckt liegender Bandseite, höchstem Komfort und Widerstandsklasse RC3.

Mehr Flexibilität und Wirtschaftlichkeit.

Mit TITAN Fensterbeschlägen haben Sie alle Optionen zur individuellen Skalierung, um Ihre Systeme punktgenau auf jeden Projektanspruch auszurichten. Mit der maximalen Lösungsvielfalt bei minimaler Bauteilanzahl, dem hohen Vormontagegrad und den optimalen Einstellmöglichkeiten sorgt TITAN für eine schlanke Logistik und einfachste Verarbeitung.

Maßgeschneiderte Serviceleistungen.

Oft sind es Kleinigkeiten, die in der Praxis den entscheidenden Unterschied machen. Mit SIEGENIA haben Sie einen Partner, der auf jedes Detail achtet und Ihre täglichen Anforderungen wie kein Zweiter kennt. Deshalb haben wir nicht nur unsere Produktsysteme, sondern unser gesamtes Know-how perfekt für Sie gebündelt: in Leistungspaketen, die Sie auf den Punkt beraten, informieren oder vor Ort unterstützen. Ob für Ihre Fertigung, das Training Ihrer Mitarbeiter, Ihr Marketing oder für Ihre Montage: Wir sind für Sie da!

Mehr Vielfalt in einem System.

TITAN eröffnet nicht nur alle Optionen für individuellen Raumkomfort, sondern lässt auch bei der Fertigung, Logistik und Montage keine Wünsche offen: durch die vielfältigen Möglichkeiten zur Zeitersparnis und nachhaltigen Kostensenkung im gesamten Produktionsprozess.



Raumkomfort planen. Darauf können Sie bauen.



Mehr Planungsqualität mit Raumkomfort.

Unsere hochwertige Beschlag-, Lüftungs- und Gebäudetechnik liefert Ihnen nicht nur wichtige Bausteine für moderne Wohn- und Raumkonzepte, sondern gut aufeinander abgestimmte Systeme. Denn erst wenn alle Raumfunktionen als ein System zusammenwirken, kann aus einem Raum ein Lebensraum entstehen. Mit SIEGENIA haben Sie die Freiheit, den Komfort zu schaffen, der Räume lebendig macht: Raumkomfort.

Umfangreicher Support.

Wir möchten Sie durch qualifizierte Beratungs- und Serviceleistungen optimal unterstützen. Dazu stehen neben unserem Team an Objektberatern und Anwendungstechnikern auch die entsprechende Datentechnik und Software für Sie bereit.



architekten.siegenia.com

TITAN Fensterbeschläge

Übersicht

TITAN Beschlagsystem

Flügelbauteile	08
Bandseiten für Kunststoff	14
Bandseiten für Holz	18
Bandseite für Aluminium	22
Rahmenteile	24
Lösungen für Bodenschwellen	28
Smarte Lösungen	30
Zubehör	38
Hebel	42
Oberfläche	46

Flügelbauteile

Mit wenigen Bauteilen mehr erreichen.



Um mit weniger Bauteilen mehr zu erreichen, ist Qualität gefragt. Bei TITAN steckt diese in einzigartigen Produktdetails, wie dem bewährten Komfortpilzbolzen, der fertigungsoptimierten Klickkuppelstelle und innovativen Kippunkten. TITAN verbindet durchgehend hohe Lösungsvielfalt mit hoher Wirtschaftlichkeit in allen Fertigungsschritten.

Zeitgewinn in allen Fertigungsschritten

Komfortpilzbolzen

Automatischer Toleranzausgleich.

Der leistungsfähigste Verschlusszapfen verbindet hohe Einbruchhemmung mit hohem Bedienkomfort. Seine automatische Höhenverstellung gleicht Falzlufttoleranzen selbsttätig aus und garantiert ein dauerhaft optimal eingestelltes, leichtgängiges und sicheres Fenster.



- Passt sich automatisch in der Höhe an
- Rastet ein und hält als einzige Lösung die optimale Position
- Röllt dauerhaft leichtgängig in das Schließblech und garantiert ein jederzeit optimal eingestelltes Schließsystem
- Verbindet hohe Einbruchhemmung mit hohem Bedienkomfort

Fertigungsvorteile

- Gleicht auch Fertigungstoleranzen stufenlos und absolut selbsttätig aus
- Auch für besonders große Falzluftbereiche geeignet
- Verringert den Einstellaufwand in der Fertigung und bei der Montage vor Ort
- Effektiver Systemaufbau bis RC4 mit weniger Bauteilen
- Automatische Höhenverstellung für weniger Einstellaufwand
- Schnelles, werkzeugloses Nachjustieren vor Ort
- Verhindert zeit- und kostenintensive Reklamationen

Arretierplatte

Macht Fertigungstoleranzen unsichtbar.

Unsauber gestanzte Stulpschienen oder ein möglicher Spalt zwischen den Bauteilen werden ausgeglichen und verdeckt. Zudem wird die Schnittstelle des Getriebes und der Schere vor Korrosion geschützt.



- Sichert eine makellose und hochwertige Optik
- Schutz vor Korrosion

Fertigungsvorteile

- Gleicht Fertigungstoleranzen einfach aus

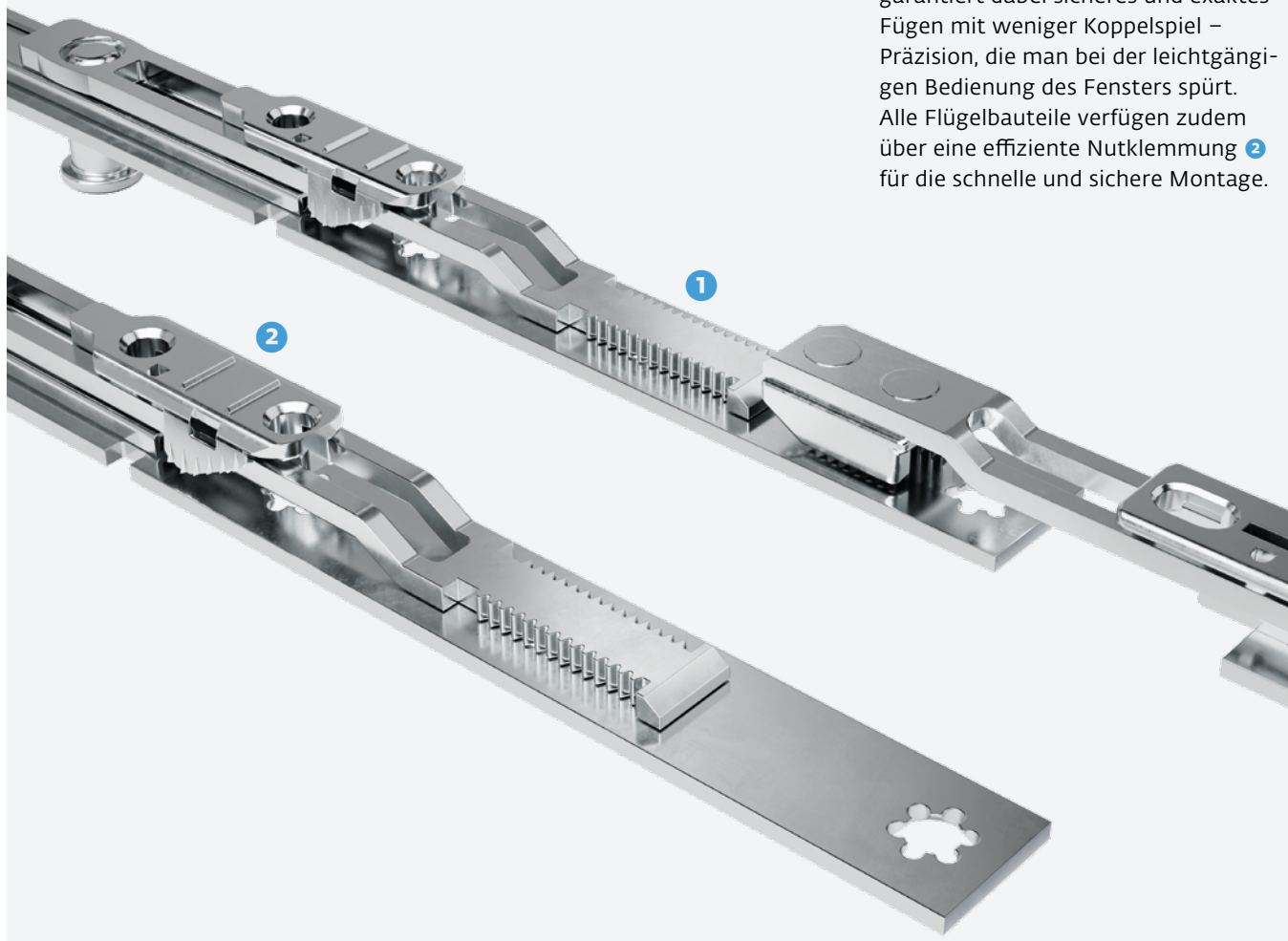
Zeitgewinn in allen Fertigungsschritten

TITAN Klickkuppelstellen

Gekont gekoppelt: schneller und präziser, für einen automatischen oder manuellen Anschlag.

Die speziellen TITAN Klickkuppelstellen machen das Koppeln äußerst effizient und unempfindlich gegen Toleranzen – bei jeder Anschlagtechnik. Zwischenstücke und Verlängerungen auf der Unterseite und bei der Bandseite können bei Bedarf am losen Stab montiert werden. Bei der Montage am fertigen Flügel reicht einfaches Unterschieben unter die Umlenkung für eine schnelle Positionierung.

Die Feilverzahnung ❶ mit 1,5 mm Zahnteilung und großen Koppelfasen garantiert dabei sicheres und exaktes Fügen mit weniger Koppelspiel – Präzision, die man bei der leichtgängigen Bedienung des Fensters spürt. Alle Flügelbauteile verfügen zudem über eine effiziente Nutklemmung ❷ für die schnelle und sichere Montage.



Kurz- oder Langbauteile aus einem Baukasten.

Flexibler gefertigt.

Nur bei TITAN haben Sie die Wahlfreiheit. Bandseitige Umlenkungen gibt es in fünf Größen. So können Fensterfalzhöhen von bis zu 2.200 mm mit nur einem Langbauteil **1** realisiert werden. Vorteil: exakte Zapfensitze und schneller Anschlag. Je nach Fertigungslayout und für ein besonders ergonomisches Handling können alternativ Kurzbauteile mit Zwischenstücken **2** verwendet werden. Diese können vorher am losen Stab gesetzt oder per Klickkuppelstelle **3** nachträglich schnell eingeschoben werden.



Gerader Ablängschnitt

Ausfallzeiten? Um Längen gekürzt.

Gerader Ablängschnitt, schnelleres Handling: So lassen sich beim Ablängen längere Standzeiten an der Stanze erzielen.



TITAN Kippunkte

Kippunkt mit integriertem Flügelgleiter ①

Mehr als nur Standard.

Bereits die Basisausführung setzt einen hohen Standard. Der Gleiter leitet das Flügengewicht immer perfekt nach unten ab und sorgt so für einen automatischen Ausgleich von Fertigungstoleranzen.



Kippunkt mit Flügelgleiter ① und Flügelheberrolle ② im Rahmenteil

Reduziert Verschleiß auf ein Minimum.

Das sanfte und frühzeitige Anheben des Flügels reduziert Abriebspuren am Rahmenteil auf ein absolutes Minimum. Zusätzliche Bediensicherheit gewährleistet die optionale Fehlbedienungssperre ③, die auch vormontiert angeboten wird – für noch effizientere Fertigungsabläufe.



- Dauerhaft leichtgängiges und fehlerfreies Öffnen, Kippen und Schließen des Flügels
- Flexibel einsetzbar bei allen Fenstergrößen
- Viele Funktionen in einem Bauteil kombiniert sorgen für bessere Wirtschaftlichkeit
- Dauerhaft optimale Einstellung des Fensters durch selbstjustierenden Komfortpilzbolzen als Verschlusszapfen

Fertigungsvorteile

- Drei Varianten bieten größtmögliche Flexibilität für alle Kundenansprüche
- Hoher Vormontagegrad spart Zeit und Lagerplatz
- Klickkuppelstelle ermöglicht schnelles und sicheres Koppeln
- Schnelle Fertigungsabläufe: geringe Anzahl an Schraubpunkten

Kippunkte mit Flügelheberarm 4

Sanfte Bedienung schwergewichtiger Flügel.

Der effektivste Flügelheber der Branche ist besonders für moderne, große Fenster geeignet. Auffällig ist der optische Effekt bei Stulpelementen: Beide Flügel stehen stets in einer exakten Linie zueinander, denn der Flügelheberarm stützt sich anstatt auf dem Stulpflügel auf dem Rahmenteil ab. Die integrierte Fehlbedienungssperre 5 unterstützt die komfortable und sichere Bedienung.



TITAN Kippriegelbauteile

Flügelspiel ausgeschlossen.

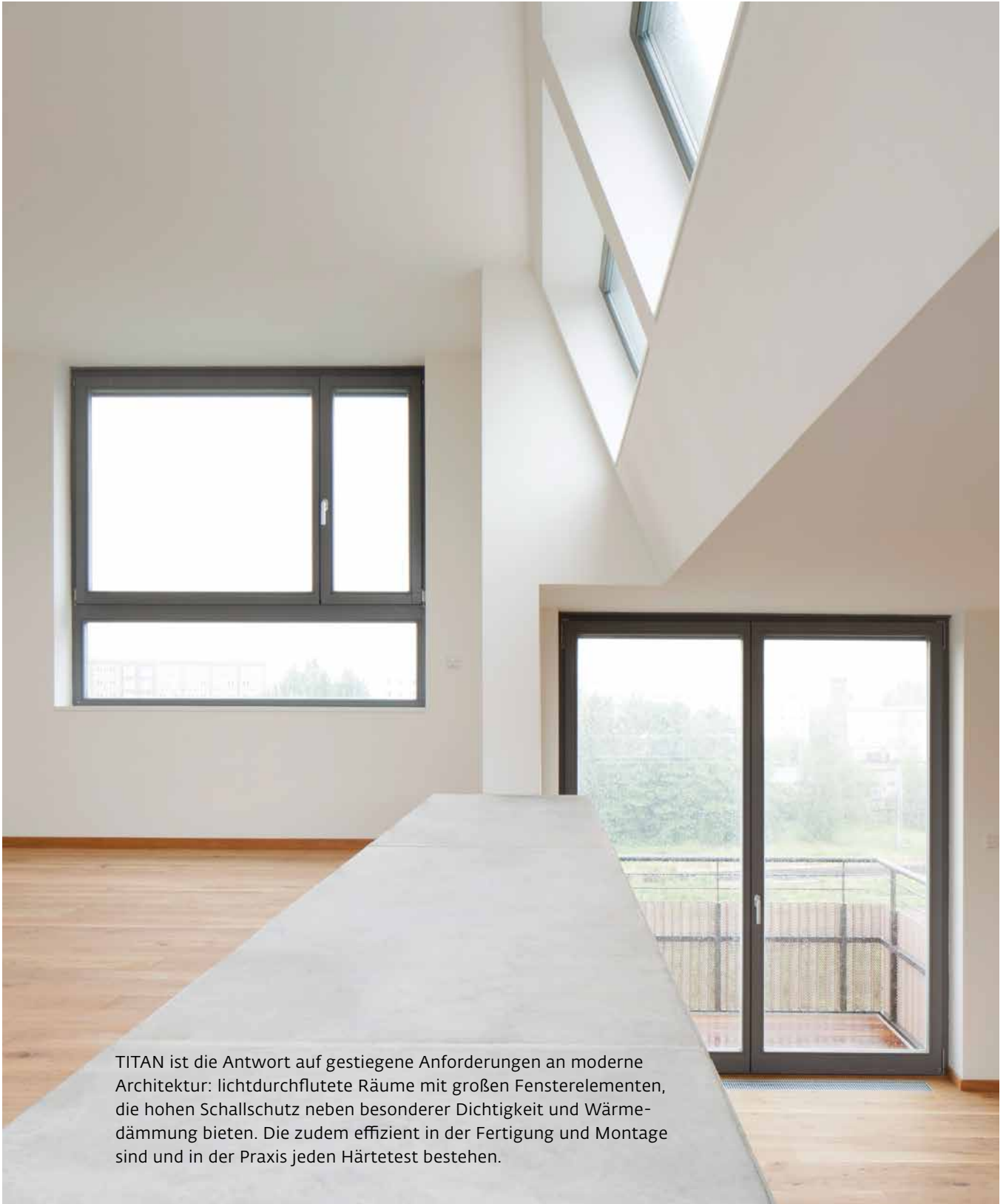
TITAN Kippriegelbauteile für den Einsatz mit Kippschließblech (senkrechter Kippunkt) verhindern ein Verspannen oder „Spiel“ des Flügels von Dreh-Kipp-Fenstern.



- Einfache Nachrüstung des Flügelhebers möglich
- Regulierbare Andruckverstellung
- Mit integriertem Auflauf und Aushebel-schutz in der Kippstellung
- Geeignet für alle Fenstergrößen mit Kunststoff-, Holz- oder Holz-Aluminium-Profilen

Bandseiten für Kunststoff

Koppeln mehr Tragkraft mit mehr Effizienz.



TITAN ist die Antwort auf gestiegene Anforderungen an moderne Architektur: lichtdurchflutete Räume mit großen Fensterelementen, die hohen Schallschutz neben besonderer Dichtigkeit und Wärmedämmung bieten. Die zudem effizient in der Fertigung und Montage sind und in der Praxis jeden Härtetest bestehen.

Aufliegende Bandseite für Kunststoff

Bandseite TITAN Kunststoff für 150 kg

Erhöhte Tragkraft durch verstärkte Lagerbauteile.

Die besonders hohe Funktionssicherheit der Bandseite wurde in Kooperation mit führenden Systemgebern erfolgreich geprüft. Durch verstärkte Lagerbauteile und verschleißarme Kunststofflagerung sind auch große Fensterelemente mit erhöhter Schall- und Wärmedämmung realisierbar.



- Für Dreh- und Dreh-Kipp-Fenster mit Flügelgewichten bis 150 kg bei identischem Blendrahmenfreimaß
- 150 kg Tragkraft in höchster Klasse H3 mit 20.000 Zyklen
- In Kooperation mit Systemgebern geprüft
- Verstärkte Lagerbauteile aus hochfester Legierung
- Oben und unten überschlagnügend, alle Schrauben verdeckt, Kappen und Beschichtung möglich
- Einbohr-Eckband optional mit Andruckverstellung
- Einstiegsschutz in der Kippstellung

Fertigungsvorteile

- In jeder Öffnungsstellung einhängbar
- Bohr- und schraubsymmetrisch
- Bohren am losen Stab möglich

TITAN KF Winkelband

Effizientere Fertigung durch optimierte Technik.

Das optimierte Winkelband lässt sich durch einfaches Einrasten in die Aufnahme am Scherenarm noch schneller und intuitiver koppeln sowie in die richtige Anschlagrichtung drehen. Dabei sind keine zusätzlichen Schrauben und Fertigungshilfen nötig.



- Integrierte Drehhemmung verhindert Zufallen des Flügels aus Drehstellung
- Dichtungsfase und -sicke im Winkelband

Fertigungsvorteile

- Effizientere Montage durch schnelleres, intuitiveres Koppeln und Drehen in die benötigte Anschlagrichtung
- Keine zusätzlichen Schrauben, Fertigungshilfen oder Werkzeuge erforderlich
- Weniger Nachstarbeiten durch mehr Steifigkeit im System
- Geringerer Logistikaufwand und minimale Lagerhaltung durch rechts und links verwendbare, kompakte Bauteile

Verdeckt liegende Bandseite für Kunststoff

Bandseite TITAN axxent 24+ für 150 kg

Klare Vorteile beim Design und der Langlebigkeit.

Mit TITAN axxent 24+ lassen sich Fenster mit besonders hoher Designqualität realisieren: große Fensterflächen mit klarer Optik und schmalen Ansichtsbreiten. Und das mit nur wenigen Bauteilen, hohem Vormontagegrad und praktischer 3D-Verstellmöglichkeit.



- Hohe Tragkraft bis 150 kg Flügelgewicht ohne Zusatzbauteil
- Hochfeste Materialien in einer optimalen Werkstoffkombination für besondere Langlebigkeit
- Einfache Möglichkeit zur Nachjustierung
- Durch kompakte Bauweise auch ideal für Fenster mit geringen Abmessungen

Fertigungsvorteile

- Optimal zugängliche 3D-Verstellmöglichkeiten am oberen und unteren Drehpunkt: stufenlose Andruckverstellung
- Nur vier Bandseitenbauteile pro Fenster und ein hoher Vormontagegrad
- Schlanke Lagerhaltung mit geringeren Kosten durch wenige Varianten
- Keine weiteren Rahmenteile und Umlenkungen nötig
- Einfaches Einhängen des Flügels in leichter Öffnungsstellung

Hohe Tragkraft mit weniger Bauteilen.

Die hohe Tragkraft von 150 kg Flügelgewicht wird mit nur wenigen Bandseitenbauteilen pro Fenster erreicht. Weitere Rahmenteile oder Umlenkungen sind nicht nötig.

Optimal zugängliche 3D-Verstellmöglichkeiten.

Die stufenlose Andruckverstellung am oberen und unteren Drehpunkt macht eine einfache und präzise Nachjustierung möglich.



Die dezente Abdeckkappe schützt das Ecklager vor Schmutz.

Bandseiten für Holz

Hochwertige Lösungen für einen lebendigen Werkstoff.



Ob für moderne Raum- und Wohnkonzepte, hohe Flügelgewichte bis 300 kg oder für Spezialprofile: TITAN hat für jedes Fenster eine Bandseite, um die besondere Langlebigkeit und Dämmeigenschaft des lebendigen Werkstoffes Holz auch mit sicherer Tragkraft und nachhaltigen Vorteilen im Produktionsprozess zu verbinden.

Aufliegende Bandseiten für Holz

Bandseite TITAN Holz für 150 kg

Funktionssichere Anwendung und klares Design.

Die Bandseite TITAN Holz bietet nur eine Variante für alle Flügelgewichte bis 150 kg bei identischem Blendrahmenfreimaß ohne zusätzlichen Bauteile. Neben dem Einstiegsschutz in der Kippstellung sorgt auch die verschleißarme Kunststofflagerung für besondere Funktionssicherheit und Langlebigkeit.



- Reduzierung von Wärmebrücken durch Doppeltopf mit 30 mm Durchmesser
- Verschleißarme Kunststofflagerung
- Einstiegsschutz in der Kippstellung
- Alle Schrauben verdeckt, Kappen und Beschichtungen möglich
- Nur eine Variante für alle Flügelgewichte bis 150 kg: identisches Blendrahmenfreimaß, keine Zusatzbauteile

Fertigungsvorteile

- Schnelle Fertigung dank optimierter Doppeltopfkontur
- In jeder Öffnungsstellung einhängbar durch Scherenlagerbolzen in Polygonform mit integrierter Drehhemmung
- Fräs- und bohrsymmetrisch
- Bearbeitung am losen Stab möglich

Bandseite TITAN heavy duty für 300 kg

Mehr Leichtigkeit und Sicherheit für große Flügelgewichte.

Ob Dreh-Kipp-Flügel bis 200 kg oder Drehflügel bis 300 kg: TITAN heavy duty macht Schweres leicht: hoher Bedienkomfort durch innovative Kugellager und eine vereinfachte Montage durch spezielle Ecklager- und Scherenlagerbolzen.



- Verschleißbeständige Stahl-Druckguss-Kombination mit spezieller Oberfläche
- Für Holz- oder Holz-Aluminium-Fenster bis zu 1,80 m Flügelbreite und 3 m Höhe
- Zuverlässige Tragkraft: Dreh-Kipp-Flügel bis 200 kg und Drehflügel bis 300 kg
- Innovative Kugellagerung
- Keine Wärmebrücken dank durchlaufender Dichtung

Fertigungsvorteile

- Fräskantenabdeckung zum Ausgleich von Fertigungstoleranzen
- Einschleiben des Scherenlagerbolzens in jeder Flügelstellung möglich
- Einfache Höhen- und Seitenverstellung

Verdeckt liegende Bandseiten für Holz

Bandseite TITAN axxent 24+ für 150 kg

Klare Vorteile beim Design und der Langlebigkeit.

Mit TITAN axxent 24+ lassen sich Fenster mit besonders hoher Designqualität realisieren: große Fensterflächen mit klarer Optik und schmalen Ansichtsbreiten. Und das mit nur wenigen Bauteilen, hohem Vormontagegrad und praktischer 3D-Verstellmöglichkeit.

Hohe Tragkraft mit weniger Bauteilen.

Die hohe Tragkraft von 150 kg Flügelgewicht wird mit nur wenigen Bandseitenbauteilen pro Fenster erreicht. Weitere Rahmenteile oder Umlenkungen sind nicht nötig. Mit nur einer zusätzlichen Lastabtragung ist auch ein Upgrade auf 185 kg Flügelgewicht möglich.



- Hohe Tragkraft bis 150 kg Flügelgewicht ohne Zusatzbauteil
- Hochfeste Materialien in einer optimalen Werkstoffkombination für besondere Langlebigkeit
- Einfache Möglichkeit zur Nachjustierung
- Durch kompakte Bauweise auch ideal für Fenster mit geringen Abmessungen
- Besonders verschleißarm und langlebig
- Einsatz auch bei Holz-Aluminium-Profilen mit mind. 24 mm Falztiefe möglich

Fertigungsvorteile

- Optimal zugängliche 3D-Verstellmöglichkeiten am oberen und unteren Drehpunkt: stufenlose Andruckverstellung
- Nur vier Bandseitenbauteile pro Fenster und ein hoher Vormontagegrad
- Schlanke Lagerhaltung mit geringeren Kosten durch wenige Varianten
- Keine weiteren Rahmenteile und Umlenkungen nötig
- Einfaches Einhängen des Flügels in leichter Öffnungsstellung

Die dezente Abdeckkappe schützt das Ecklager vor Schmutz.

Optimal zugängliche 3D-Verstellmöglichkeiten.

Die stufenlose Andruckverstellung am oberen und unteren Drehpunkt macht eine einfache und präzise Nachjustierung möglich.



Oberer und unterer Drehpunkt mit gut zugänglicher 3D-Verstellung.

Bandseite TITAN axxent SE für 130 kg

Für die spezielle Holzfenster-Profilierung im skandinavischen Raum.

Die vollkommen verdeckt liegende Bandseite TITAN axxent SE wurde speziell für die Profilierung entwickelt, die vor allem bei Holzfenstern im skandinavischen Raum verbreitet ist. Sie ist besonders komfortabel sowie langlebig und bedarf keiner Bearbeitungen am Flügelprofil.



- Bis zu 130 kg Flügelgewicht
- Geringes Blendrahmenfreimaß möglich
- Integrierte Zuschlagsicherung und Schaltsperre in Kippstellung
- Bandseitige Verriegelung über Riegelzunge

Fertigungsvorteile

- Keine Bearbeitungen am Flügelprofil
- Rahmenteil einbohr- und andruckverstellbar
- Gut zugängliche 3D-Verstellung an den Lagern

Verdeckt liegende Bandseite für Aluminium mit 16 mm Beschlagenaufnahmenut

Bandseite TITAN axxent 24+ für 150 kg

Klare Vorteile beim Design und der Langlebigkeit.

Mit TITAN axxent 24+ lassen sich Fenster mit besonders hoher Designqualität realisieren: große Fensterflächen mit klarer Optik und schmalen Ansichtsbreiten. Und das mit nur wenigen Bauteilen, hohem Vormontagegrad und praktischer 3D-Verstellmöglichkeit.



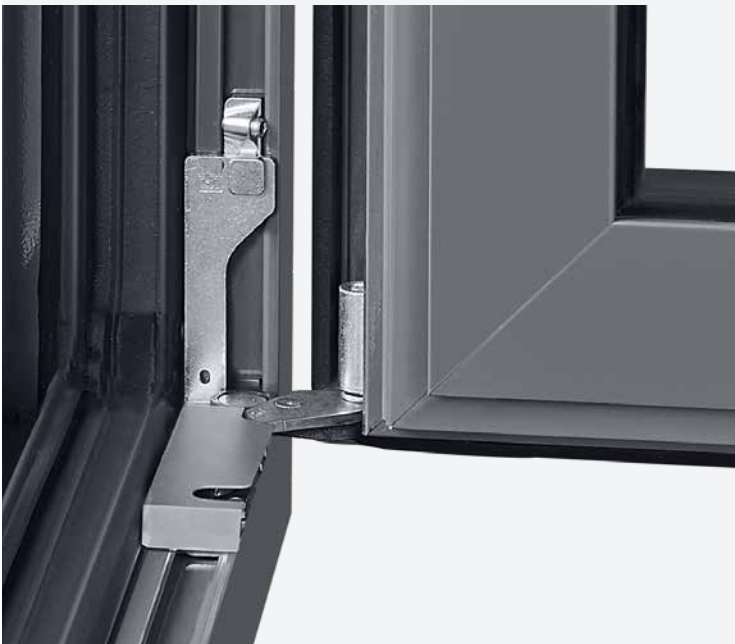
- Hohe Tragkraft bis 150 kg Flügelgewicht ohne Zusatzbauteil
- Einfache Möglichkeit zur Nachjustierung
- Besonders verschleißarm und langlebig
- Verschlusspunkt durch Stangenausschluss bereits integriert
- Durchlaufende Dichtung und integrierte Andruckverstellung

Fertigungsvorteile

- Optimal zugängliche 3D-Verstellmöglichkeiten am oberen und unteren Drehpunkt: stufenlose Andruckverstellung
- Nur vier Bandseitenbauteile pro Fenster und ein hoher Vormontagegrad
- Schlanke Lagerhaltung mit geringeren Kosten durch wenige Varianten
- Keine weiteren Rahmenteile und Umlenkungen nötig
- Einfaches Einhängen des Flügels in leichter Öffnungsstellung
- Sehr einfache Befestigung über Klemmschrauben

**Weniger Bauteile, mehr Geschwindigkeit und
perfekt auf das Profil abgestimmt.**

Die hohe Tragkraft von 150 kg Flügelgewicht lässt sich mit einem Upgrade auf 185 kg Flügelgewicht erweitern. Die passgenaue Abstimmung der Varianten auf die Profile ist in der Branche einzigartig und sorgt für eine schnelle und prozesssichere Verarbeitung. Dabei werden die Lagerbauteile einfach in die Nut eingeschwenkt und lassen sich durch Klemmleisten, die auf die jeweilige Rahmennut zugeschnitten sind, problemlos und exakt positionieren. Auch das leichte und schnelle Einhängen des Flügels bringt Zeitersparnis und ergonomische Vorteile mit sich.



Die dezente Abdeckkappe schützt das Ecklager vor Schmutz.



Oberer und unterer Drehpunkt mit gut zugänglicher 3D-Verstellung.

Rahmenteile

Setzen schon beim Standard ganz neue Maßstäbe.



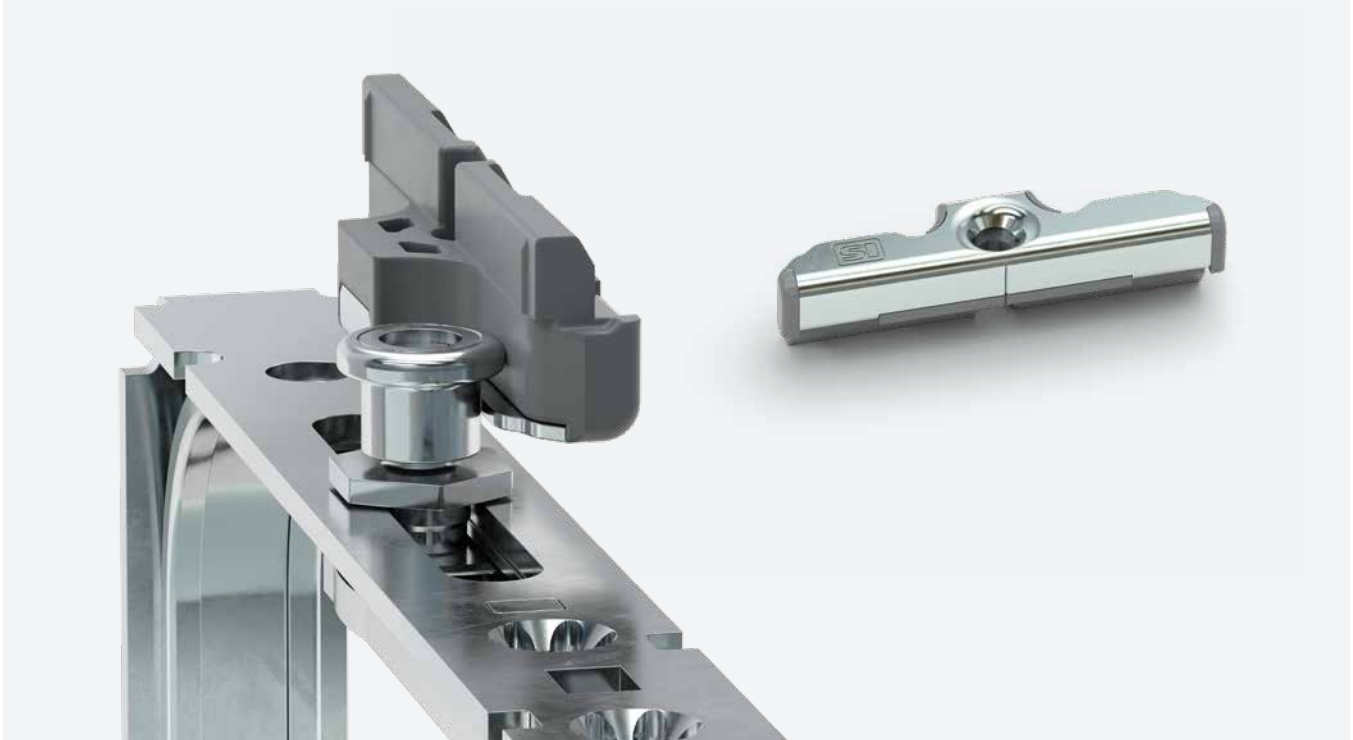
TITAN Rahmenteile gewährleisten leichtgängige, langlebige und rundum sichere Fenster. Sie sind perfekt auf den Komfortpilzbolzen angepasst und sorgen mit der Stahl-Kunststoff-Kombination für minimale Bedienkräfte beim Verschließen und einen optimalen Dichtschluss.

Standardschließbleche

Standardschließbleche

Hohe Grundsicherheit mit mehr Bedienkomfort.

Die Stahl-Kunststoff-Kombination verbindet besonders hohen Bedienkomfort mit bislang unerreichter Verschleißarmut und einem leichten Drehmoment. Gerade im Zusammenspiel mit dem Komfortpilzbolzen sind die Standardschließbleche wartungsarm und langlebig.



- Verbesserte Einlaufkontur für den Schnäpper
- Hochfeste Stahl-Kunststoff-Kombination
- Optimaler Anpressdruck, hohe Grundsicherheit und leichter Schaltkomfort durch spezielle Hinterschnittgeometrie
- Einlauf am Kunststoff besonders leichtgängig und ohne Abrieb
- Wartungsarm und langlebig im Zusammenspiel mit TITAN Komfortpilzbolzen inkl. Höhenverstellung und Rollfunktion

Fertigungsvorteile

- Für eine geringe Bauteilzahl rechts und links verwendbar
- Mit nur 8 mm Höhe auch optimal beim Eindrehen niedriger oder schmaler Fenster

Sicherheitsschließbleche

Sicherheitsschließblech

Einbruchhemmung bis RC4.

Mit der hochfesten Stahl-Kunststoff-Kombination und der optimalen Abstimmung auf den Komfortpilzbolzen ermöglichen TITAN Sicherheitsschließbleche eine Einbruchhemmung bis RC4. Und das bei geringem Verschleiß und hohem Bedienkomfort.



Logoclips

Individualisierbarer Logoclip für einen überzeugenden Markenauftritt.

Die standardmäßig mit SIEGENIA Logo ausgestatteten Sicherheitsschließbleche und Kippriegellager lassen sich für mehr Gestaltungsfreiheit mit einem Logoclip individualisieren.



- Durch einfache Lehrentechnik und einheitliche Schließblechsitze effiziente Aufrüstung bis RC4 möglich
- Hochfeste, verschleißarme Stahl-Kunststoff-Kombination, nur 8 mm Höhe
- Optimale Abstimmung auf Komfortpilzpolzen
- Individueller Logoclip möglich

Fertigungsvorteile

- Optional auch bei vollautomatischer Rahmenteilmontage am losen Stab
- Für geringe Bauteilzahl rechts und links verwendbar

- Einfach separat und auch in kleinen Mengen bestellbar
- Jederzeit leicht nachrüstbar
- Individualisierbarer Logoclip für einheitlichen Markenauftritt
- Geeignet für TITAN Sicherheitsschließbleche und Kippriegellager

Fertigungsvorteile

- Ohne Werkzeug mit einem Handgriff montierbar
- Auf Wunsch bereits vormontiert

Kippriegellager 56 S-RS, Kippriegellager TBT

Die perfekte Option für
Eckumlenkungen VSU/K 56+.

Die Kippriegellager sind optimiert für den Kippunkt
mit Flügelgleiter. Die integrierte Flügelheberrolle
reduziert die Abriebspuren am Rahmenteil auf ein
absolutes Minimum und sorgt für dauerhaften
Bedienkomfort.



- Bauteillänge und Schraubpositionen analog zu Standard- und Sicherheitsschließblechen (nicht bei TBT)
- Auch bei Pfostenverbindern einsetzbar
- Integrierte Fehlbedienungssperre und Auflaufplatte für Flügelheberrolle an der Eckumlenkung möglich
- Individueller Logoclip möglich

Fertigungsvorteile

- Für geringe Bauteilzahl rechts und links verwendbar (nicht bei TBT)

Lösungen für Bodenschwellen

Vom hochwertigen Standard bis zur konsequent barrierefreien Designlösung.



TITAN macht den Weg frei für mehr Barrierefreiheit, Einbruchschutz und perfektes Design. Ob bei ein- oder zweiflügeligen Fenstertüren aus Holz oder Kunststoff: Neben Lösungen für Standardbodenschwellen bietet TITAN auch Optionen für schwellenlose Durchgänge.

Lösung für Standardbodenschwellen

Auch beim Standard einfach mehr Optionen.

Die Standardbodenschwellen bieten mehr Raum zur Differenzierung vom Wettbewerb. Für eine hochwertige Optik sind sie problemlos mit einer verdeckt liegenden Bandseite kombinierbar.



- Mehr Raum zur Differenzierung im Wettbewerb
- Mit verdeckt liegender Bandseite kombinierbar
- Einbruchhemmung bis RC2 möglich
- Guter Schutz gegen Schlagregen

Fertigungsvorteile

- Schnelle und effiziente Fertigung und Logistik

Lösung für niveaugleiche Bodenschwellen

Hohe Kompatibilität mit allen führenden Schwellensystemen.

TITAN bietet auch bei 0-mm-Schwellen alle Optionen für mehr Barrierefreiheit bei gleichzeitig hohem Einbruchsschutz und perfektem Design. Dies gilt für alle führenden Schwellensysteme mit Magnet- oder Absenkdichtung für ein- oder zweiflügelige Fenstertüren.



- Für alle führenden Schwellensysteme mit Magnet- oder Absenkdichtung
- Bei ein- und zweiflügeligen Fenstertüren einsetzbar
- Einbruchhemmung bis RC2 möglich
- Guter Schutz gegen Schlagregen

Fertigungsvorteile

- Schnelle und effiziente Fertigung und Logistik

Smarte Lösungen

Intelligente Lösungsvielfalt für individuellen Raumkomfort.

Für zukunftsorientierte Kundenlösungen lässt sich TITAN mit Produkten erweitern, die sich smart ansteuern, verriegeln und überwachen lassen. So werden aus mechanischen Fenstern intelligente Fenster, die noch mehr Bedienkomfort und Sicherheit miteinander verbinden.



Motorik für Fenster

Leistungsstarke Lösungen zum vollautomatischen Lüften.

**Funkbasierte Lösungen**

Fenster, die sich dem individuellen Bedürfnis nach Komfort und Sicherheit anpassen.

**Kabelgebundene Lösung**

Integration in zentrale Überwachungs- oder Alarmsysteme.




Motorik für Fenster

Kipp-Verriegelungsantrieb DRIVE CL

Der wirtschaftliche Allrounder für Kunststofffenster in Standardgrößen.

Der DRIVE CL bietet eine ebenso montagefreundliche wie wirtschaftliche Lösung und ermöglicht neben dem automatischen „Entriegeln“, „Kippen“ und „Verriegeln“ auch das Anfahren in eine frei wählbare Öffnungsweite.



 **Profilmaterial Kunststoff**
Auf Anfrage: Holz und Aluminium

 **80 kg**
max. Flügelgewicht

 **bis 150 mm**
Öffnungsweite

- Für Kipp- und Dreh-Kipp-Fenster bis 80 kg Flügelgewicht
- Profilmaterial Kunststoff, Profilmaterial Holz und Aluminium auf Anfrage
- Motorisches Verriegeln, Entriegeln und Kippen per Tastschalter oder Funk
- Bis 150 mm Öffnungsweite frei definierbar über Stopp-Funktion

- Frei programmierbarer Lüftungstimer per App
- Spaltlüftungsfunktion
- Flüstermodus per App anwählbar
- Auto-Lock-Funktion: verriegelt das Fenster beim Zudrücken von ganz allein, sodass der Griff komplett entfallen kann
- Motorisch anfahrbare Drehstellung
- Optionales WLAN-Modul zur Bedienung über die SIEGENIA Comfort App
- Geeignet für die Integration in die Gebäudeleittechnik

Fertigungsvorteile

- Einfach montierbar und auch eingebaut nachjustierbar
- Einfachste Produktionsabläufe: kein Montageaufwand für einen Kabelübergang oder einen zusätzlichen Verriegelungsantrieb
- Optionales Prüfgerät zur einfachen Inbetriebnahme erhältlich
- Schnelle und einfache Inbetriebnahme: automatisches Einlernen der Öffnungsweite

Kipp-Verriegelungsantrieb DRIVE axxent DK

Die High-End-Lösung für alle Profilmaterialien und auch große Elemente.

Der DRIVE axxent DK bringt mühelos und montagefreundlich Bewegung in Dreh- und Dreh-Kipp-Fenster mit der Möglichkeit zum vollautomatischen Fensterlüften. Dabei vereint er die Funktionen „Entriegeln“, „Kippen“, „Schließen“ und „Verriegeln“ in einem einzigen System.



 **Alle Profilmaterialien**
Kunststoff, Holz, Aluminium

 **130 kg**
max. Flügelgewicht

 **bis 150 mm**
Öffnungsweite

- Für Kipp- und Dreh-Kipp-Fenster bis 130 kg Flügelgewicht
- Für alle Profilmaterialien
- Motorisches Verriegeln, Entriegeln und Kippen per Tastschalter oder Funk
- Bis 150 mm Öffnungsweite frei definierbar über Stopp-Funktion

- Frei programmierbarer Lüftungstimer per App
- 10-Minuten-Lüftungsautomatik
- Flüstermodus per App anwählbar
- Auto-Lock-Funktion: verriegelt das Fenster beim Zudrücken von ganz allein, sodass der Griff komplett entfallen kann
- Motorisch anfahrbare Drehstellung
- Auch in motorisch angefahrener Verschlussstellung manuell bedienbar
- Optionales WLAN-Modul zur Bedienung über die SIEGENIA Comfort App
- Geeignet für die Integration in die Gebäudeleittechnik

Fertigungsvorteile

- Einfach montierbar und auch eingebaut nachjustierbar
- Einfachste Produktionsabläufe: kein Montageaufwand für einen Kabelübergang oder einen zusätzlichen Verriegelungsantrieb
- Optionales Prüfgerät zur einfachen Inbetriebnahme erhältlich
- Autojustierung bei der ersten Inbetriebnahme

Funkbasierte Lösungen auf Matter-Standard

Smarter Fenstergriff

Der Griff, mit dem Fenster mehr können.

Der smarte Fenstergriff ist das innovative Upgrade manuell abschließbarer Fenstergriffe: Mit seinen smarten Funktionen gewährleistet er zusätzliche Sicherheit, wenn Fenster geschlossen sind – ganz ohne Schlüssel. Und schafft ein Gefühl von Geborgenheit und Komfort, das sich an die unterschiedlichsten Situationen im Alltag mühelos anpassen lässt. Der smarte Fenstergriff lässt sich in kompatible Matter-basierten Smart-Home-Systeme einbinden und per App oder Sprachassistent ansteuern. Denn der neue Kommunikationsstandard Matter sichert reibungslose Kompatibilität und Kommunikation von Geräten unterschiedlicher Hersteller.



- Fenstergriffe per App auf- und abschließen, kein Schlüssel notwendig
- Öffnungs- und Verschlussüberwachung per App und gängigen Sprachassistenten
- Leaving Home- und Coming Home-Funktion: Push-Nachricht mit Erinnerung an das Ab- bzw. Aufschließen aller Fenster
- Zentralverriegelungsfunktion: mit einem Fingertipp alle Fenster abschließen
- Timerfunktion: Zeitprofile anlegen, in denen Fenstergriffe immer aufgeschlossen sein sollen
- Fernzugriff: jederzeit per Remotefunktion überwachen und ansteuern
- Zusatzfunktionen in der SIEGENIA HomeConnect App verfügbar
- Einbindung in Szenarien möglich: zum Beispiel automatisches Herunterregeln von Heizungen oder Klimaanlage, sobald ein Fenster geöffnet wird
- Intuitive Einbindung in Matter-basierte Smart-Home-Systeme: keine separate Zentrale und keine Elektrik notwendig



Der neue Kommunikationsstandard für Smart-Home-Systeme

Smarter Sensor

Die unsichtbare Sicherheitslösung.

Die smarte Lösung erkennt die Verschlussstellung des Fensters zweifelsfrei anhand der Beschlagposition. Die Besonderheit: Verdeckt liegend im Rahmen integriert bleibt die Optik des Fensters unberührt. Als Kontaktsensor kann er auch an Schiebetüren oder Dachfenstern eingesetzt werden. Und dank seiner Matter-Kompatibilität lässt er sich ganz einfach in verschiedene Smart-Home-Systeme hinzufügen.



- Öffnungs- und Verschlussüberwachung per App und gängigen Sprachassistenten
- Verdeckt liegender Einbau für Fenster-, Schiebe- und Parallel-Schiebe-Kipp-Systeme
- Aufliegender Einbau für Hebe-Schiebe-Systeme, Eingangstüren, Dachfenster oder Garagentore
- Einbindung in Szenarien möglich: zum Beispiel automatisches Herunterregeln von Heizungen oder Klimaanlage, sobald ein Fenster geöffnet wird
- Intuitive Einbindung in Matter-basierte Smart-Home-Systeme: keine separate Zentrale und keine Elektrik notwendig



Kabelgebundene Lösung AEROCONTROL

AEROCONTROL

VdS-geprüfter Magnetschalter zur Öffnungs- und Verschlussüberwachung von Fenstern.

Moderne Elektrotechnik trägt zu einem sicheren und energieeffizienten Wohnen bei. Unser moderner AEROCONTROL Magnetschalter bietet Ihnen dazu eine besonders flexible Lösung, die sich verdeckt im Profil integrieren lässt und auch höchsten Sicherheits- und Komfortansprüchen gerecht wird.

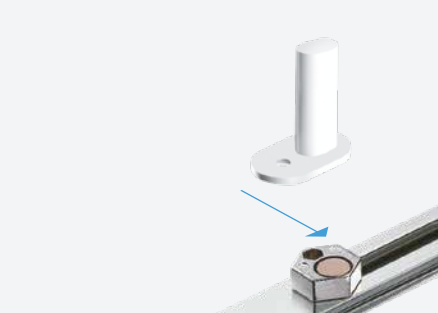
Fenster sicher verriegelt:
Kontakt zwischen Magnetschalter
und beweglichem Zapfen



Verschlussüberwachung:
Beschlag nicht korrekt verriegelt
oder gewaltsam verschoben



Öffnungsüberwachung:
Flügel liegt nicht am Rahmen an,
Kontakt unterbrochen



- VdS-geprüfte, integrierte Öffnungs- und Verschlussüberwachung: je nach Schaltertyp bis zur höchsten VdS-Klasse C
- Als anerkanntes System von der Kriminalpolizei empfohlen
- Sabotage- und Fremdfeldüberwachung des Magnetschalters (je nach Schaltertyp)
- Umfangreiches Zubehör für Glasspinnen
- Varianten mit EN-Zulassung
- Problemlose Integration in vorhandene Alarm- und Überwachungssysteme
- Vernetzbar mit allen gängigen BUS-Systemen

Fertigungsvorteile

- Einfach und profilunabhängig im Rahmenfalz von vielen Fenstertypen und Fenstertüren einsetzbar
- Nur zwei Bauteile nötig

Elektronischer Einbruchschutz bis VdS-Klasse C

Mit dem AEROCONTROL Magnetschalter lassen sich Fenster sehr flexibel und zuverlässig in ein zentrales Überwachungs- oder Alarmsystem bis VdS-Klasse C integrieren.

VdS

Sicherer Betrieb von Abluftgeräten

In Verbindung mit unserem Sicherheitsabluftschalter sorgt AEROCONTROL mit DIBt-Zulassung darüber hinaus für den sicheren Betrieb von offenen Feuerstätten in Kombination mit Dunstabzugshauben und Abluftgeräten.

Automatische Heizungs- und Klimasteuerung

Fenster auf – Heizung oder Klimaanlage aus. Bestimmte AEROCONTROL Magnetschalter lassen sich über die Gebäudeleittechnik mit den Thermostatventilen von Heizkörpern oder mit der Klimaanlage verbinden. Dadurch regeln diese beim Fensterlüften automatisch herunter und sparen Energie.



Zubehör

Clevere Optionen für mehr Gestaltungsfreiheit.



Die umfangreichen Zubehöroptionen des TITAN Beschlagsystems lassen sich problemlos in die Fertigung integrieren und auch miteinander kombinieren. Dies sorgt auch für mehr Flexibilität bei der Reaktion auf Kundenwünsche.

Öffnungsbegrenzer

Bedarfsweises Öffnen von Fenstern.

Der TITAN Öffnungsbegrenzer beschränkt die Drehöffnung des Flügels auf maximal 89 mm und bedarf keiner zusätzlichen Verriegelungsmechanismen am Flügel.

Sicherheitsvariante

- Entkoppeln des Begrenzers über zweistufig abschließbaren Hebel möglich
- Selbstsichernd in der GLOBE-Variante
- Erfüllt spezielle Sicherheitsanforderungen nach EN 13126-5
- Beim Zurückdrehen in Verschlussstellung koppeln sich Begrenzer selbstständig wieder ein
- Zwei Begrenzer pro Flügel

Komfortvariante

- Schnelles und einfaches Entkoppeln des Begrenzers per Hand
- Für Anwendungsfälle ohne spezielle Sicherheitsanforderungen
- Nach Schließen des Flügels koppelt Begrenzer selbstständig wieder ein
- Ein Begrenzer pro Flügel

Die Komfortvariante lässt sich einfach manuell am Begrenzer entkoppeln.



- Zwei Funktionsvarianten für alle Sicherheitsanforderungen
- Dezente Optik durch verdeckt liegende Integration

Fertigungsvorteile

- Verzicht auf zusätzliche Verriegelungsmechanismen am Flügel
- Kein zusätzliches Schloss notwendig
- Keine zusätzlichen flügelseitigen Bohrungen und Fräsungen erforderlich

Zubehör

TITAN vent secure

Gesicherte Spaltlüftung für Dreh-Kipp-Fenster.

Mit TITAN vent secure kann trotz Abwesenheit über eine gesicherte Spaltöffnung gelüftet werden. Denn die 10 mm-Kippspaltstellung ist mit einer geprüften Einbruchhemmung bis RC2 ausgestattet.



- Kippspaltöffnung von 10 mm
- Zertifizierte Einbruchhemmung bis zu RC2 in der Verschluss- und Kippspaltstellung
- Witterungsunabhängige Basisbelüftung mit Zuschlagsicherung und hoher Schlagregendichtigkeit
- Intuitive Bedienung durch bekannte Schaltreihenfolge Dreh-Kipp
- Einfache Nachrüstung möglich
- Einsetzbar für Kunststoff-, Holz- und Holz-Aluminium-Profile

Fertigungsvorteile

- Realisierung ausschließlich über spezielle Rahmenteile
- Keine Zusatzbauteile notwendig: Fertigung des Flügels „in Linie“
- Einfache Montage mit minimalem Einstellaufwand

Komfortschere

Kippöffnen ohne Nachwippen.

Die mechanische Schließunterstützung macht dank einer Kraftspeicher-Funktion den Kipp- und Schließvorgang großer und schwerer Flügel leicht und sicher. So werden ein harter Anschlag und ein Nachwippen des Flügels dauerhaft vermieden.



- Kein Nachwippen mehr beim Kippöffnen
- Federleichtes Kippschließen großer und schwerer Elemente durch Kraftspeicher-Funktion
- Schonung der Lagerstellen

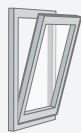
Fertigungsvorteile

- Minimale Logistik dank weniger Bauteile
- Einfacher und schneller Anschlag
- Problemlos auch im Bestandfenster ohne Dreck oder Schmutz nachrüstbar – cleveres Zusatzgeschäft möglich
- Montage analog zur Zusatzschere

Energiesparschere

Reduzierte Energiekosten dank regulierbarer Kippöffnungsweite.

Die regulierbare Kippöffnungsweite des Flügels ermöglicht die Anpassung der einströmenden Luft an das Außenklima.



- Sommerlüftung: normale Kippöffnungsstellung
- Winterlüftung: ca. 40 mm Kippöffnungsstellung
- Aktivierung durch einfachen Handgriff
- Integrierte Zuschlagsicherung
- Einfache Nachrüstung möglich

Fertigungsvorteile

- Schnell und einfach montierbar

Türschnäpper

Schutz vor aufschlagenden Fenstertüren.

Beim Schließen der Fenstertür wird der Flügel in den Türschnäpper gezogen und in der Verschlussstellung gehalten.



- Hält Fenstertür bei Schließen in der Verschlussstellung
- Materialschonend: schützt vor plötzlichem Auf- und Zuschlagen
- Bereits in der Standardvariante: besonders verschleißarmes Raststück mit optimierter Einlaufkurve und einstellbarer Rastkraft
- Komfortvariante: mit einer Freischaltefunktion in der Kippstellung für ein gewohnt leichtgängiges Kippen
- Einsetzbar für Flügelfalzhöhen von 1.401 bis 3.000 mm

Fertigungsvorteile

- Weniger Bauteile und Lagerbestand: Standardschließblech als Rahmenteil

Fehlbedienungssperre

Für mehr Funktionssicherheit.

Mit der Fehlbedienungssperre sind Dreh- und Kippstellung abgesichert. Somit wird absolute Funktionssicherheit gewährleistet.



- Abgesicherte Dreh- und Kippstellung mit hoher Funktionssicherheit und direkter Wirkung
- Erzeugung höchster Blockierkräfte
- Realisierung geringer Freiheitsgrade des Griffes
- Für alle Getriebegrößen und Fensterformen durch Anbringung am Gehäuse
- Volle Funktionsfähigkeit in großem Falzluftbereich
- Einfache Nachrüstung möglich

Fertigungsvorteile

- Kein Werkzeug erforderlich

Hebelprogramm

Design und Qualität zum Anfassen.



TITAN GLOBE und Si-line

Die Hebelserien TITAN GLOBE und TITAN Si-line verbinden Ästhetik und Ergonomie mit höchster Funktionalität und Bedienkomfort. Das Portfolio reicht von Standardausführungen bis hin zu abschließbaren Hebeln für besondere Sicherheitsansprüche. Dabei ist eine Vielfalt an Ausführungen und Farbvarianten erhältlich.

	Weiß
	Silber
	Stahl
	Titan hell
	Gold
	Mittelbronze
	Braun



Standardausführung
TITAN GLOBE



Standardausführung
Si-line

- Komfortable und einfache Handhabung für ein spiel- und geräuschfreies Ver- und Entriegeln
- In sieben Farbvarianten erhältlich
- Dauerhaft hohe Funktionssicherheit mit optimaler Rastung
- Für Kunststoff- und Holz-Profile geeignet
- Optional mit SIEGENIA-Logo

Ausführungen TITAN GLOBE

Secustik

- Verhindert automatisch das Verschieben des Beschlags von außen
- Aufhebeln des Fensters wird deutlich erschwert

Spaltlüftungshebel

- Mit 45°-Rastung

Abschließbarer Hebel, 40 Nm

- Mit Druckzylinder:
Verriegelung durch Drücken,
Entriegelung per Schlüssel
- Optional mit SIEGENIA-Logo

Abschließbarer Hebel, 100 Nm

- Mit Druckzylinder:
Verriegelung durch Drücken,
Entriegelung per Schlüssel
- Optional mit SIEGENIA-Logo

TBT-Hebel

- Einsatz bei entsprechenden TBT-Beschlägen („Kipp vor Dreh“)
- 40 Nm, abschließbar
- Selbstsichernd: rastet nach jeder Betätigung wieder ein, sodass für jeden Drehöffnungsvorgang eine Schlüsselbetätigung nötig ist

Druckknopfhebel

- Verhindert automatisch das Verschieben des Beschlags von außen
- Entriegelung durch Knopfdruck
- Automatische Hebelblockierung beim Verriegeln



Abnehmbarer Hebel mit Schieberosette

- Fest zu montierende, aber aufschiebbar Rosette
- Hebel jederzeit abnehmbar und aufsteckbar



Flacher Hebel

- Für Einbausituationen mit wenig Platz für Hebel (z.B. bei Rollläden)
- Einsatz bei falt-Schiebe-Beschlag möglich



TL/PZ und TL/PZ flach Hebel

- Für Balkon- und Terrassentüren (Fenstertüren)
- Enthält Hebel sowie PZ-Rosette für innen und außen
- TL/PZ flach für Stellen, an denen Außenhebel zu hoch wäre (z.B. bei Roll- oder Schlagläden)



Oberfläche TITAN Silber

Dauerhafte Funktionssicherheit und eine langanhaltend schöne Optik für anspruchsvolle Projekte.

TITAN Silber

Ein besonderes Klima stellt besondere Anforderungen – natürlich auch an die Qualität der Beschläge. Deshalb bestehen unsere TITAN Beschläge aus hochwertigen Materialien und verfügen über eine erstklassige Oberfläche bereits im Standard. Sie bietet nicht nur einen äußerst wirksamen Korrosionsschutz gegen allgemeine Umwelteinflüsse, sondern auch gegen die Belastungen spezieller Klima- und Witterungsverhältnisse. Ob im windgeschützten Stadtgebiet oder in Küstennähe: Unsere perfekt darauf abgestimmte TITAN Oberfläche sorgt für minimalen Verschleiß, eine dauerhafte Funktionssicherheit, Duktilität und eine langanhaltend schöne Optik.





So hält unsere Oberfläche TITAN Silber auch ohne spezielle Oberflächenbehandlung erfolgreich dem Salzsprühnebeltest mit über 1.000 Stunden stand und übertrifft dabei die Korrosionsschutzklasse 5 nach DIN EN 1670 bei Weitem. Dies erspart Ihnen und Ihren Kunden unangenehme Überraschungen und vermeidet Reklamationen.

In Zusammenarbeit mit renommierten Instituten entwickeln wir alternative Prüfverfahren, um den Korrosionsschutz bei Hölzern mit chemischen Inhaltsstoffen sicherzustellen, die die Verzinkung angreifen (z.B. Eiche und Kastanie). Gleiches gilt für die chemischen Bestandteile während der Bauphase. Unser Expertenteam widmet sich intensiv unserer Oberflächenentwicklung, indem es Innovationen in der Oberflächenbeschichtung vorantreibt. Daraus ist bereits eine eigene Oberflächennorm hervorgegangen, die die gesetzlichen Mindestanforderungen im Hinblick auf nachhaltige Verzinkung übererfüllt und weit über den Standard von Verzinkereien hinausgeht.



Salzsprühnebeltest
mit über 1.000 Stunden.

Übertrifft Korrosions-
schutzklasse 5 nach
DIN EN 1670 bei Weitem.

SIEGENIA®
brings spaces to life

Hauptsitz:
Industriestraße 1–3
57234 Wilnsdorf
DEUTSCHLAND

Telefon: +49 271 3931-0
Telefax: +49 271 3931-1333
info@siegenia.com
www.siegenia.com



Unsere internationalen Anschriften
finden Sie unter: www.siegenia.com

SIEGENIA weltweit:

Benelux Telefon: +31 613 143773
China Telefon: +86 316 5998198
Deutschland Telefon: +49 271 39310
Frankreich Telefon: +33 3 89618131
Großbritannien Telefon: +44 2476 622000
Indien Telefon: +91 124 4121647
Italien Telefon: +39 02 9353601

Österreich Telefon: +43 6225 8301
Polen Telefon: +48 77 4477700
Russland Telefon: +7 495 7211762
Schweiz Telefon: +41 33 3461010
Südkorea Telefon: +82 15445369
Türkei Telefon: +90 216 5934151
Ukraine Telefon: +38 044 4065793
Ungarn Telefon: +36 76 500810

Sprechen Sie mit Ihrem Fachbetrieb: