

# FREIRAUM

Katalog Vol. 6







# KONTAKT

Wir sind gerne für Sie da.

## DEUTSCHLAND

RUD Ketten  
 Rieger & Dietz GmbH & Co. KG  
 Friedensinsel, 73432 Aalen  
 Tel. +49 7361 504-0  
 Fax +49 7361 504-3644  
 objektinrichtung@erlau.com  
 www.erlau.com  
 www.shop.erlau.com

## ÖSTERREICH

ERLAU in Österreich GmbH  
 Pfongauer Straße 67  
 5202 Neumarkt  
 Tel.: +43 6216 9000  
 Fax: +43 6216 9000-88  
 info@erlau.at  
 www.erlau.at

## SCHWEIZ

ERLAU Schweiz AG  
 Florastrasse 14  
 8610 Uster  
 Tel.: +41 43 466 94 58  
 info@erlau.ch  
 www.erlau.com

## ITALIEN

SEDO  
 Julius-Durst 66  
 39042 Brixen (BZ), Südtirol  
 Tel.: +39 0472 971141  
 Fax: +39 0472 201148  
 info@sedo-bz.com  
 www.sedo-bz.com



# NACHHALTIGES DESIGN & QUALITÄT seit 1828.

Treten Sie ein in die Welt von Erlau, wo Leidenschaft und Design verschmelzen und Qualität zu einer Lebensphilosophie wird. Dieser Katalog ist Ihre Eintrittskarte zu einer inspirierenden Reise, die Ihre Neugier weckt und Ihre Kreativität beflügelt.

Bei Erlau sind wir mehr als nur ein Anbieter von Freiraumausstattung; wir sind Ihr Partner - für Architekten, Fachplaner und alle, die umsetzen! Unsere Leidenschaft für Design spiegelt sich in jedem unserer Produkte wider. Jedes Detail wird mit Hingabe gestaltet, um aus Ihrem Freiraum etwas Einzigartiges zu formen.

Unsere Produkte beeindrucken nicht nur durch ihr Design, sondern auch durch ihre hohe Verfügbarkeit, mühelose Montage und herausragende Qualität. Wir machen es Ihnen einfach, Ihre kreativen Visionen Wirklichkeit werden zu lassen.

Unsere Mission ist es, soziale Treffpunkte zu gestalten – Orte, an denen Menschen einander begegnen, Ideen austauschen und Gemeinschaft erleben können. In einer Welt, in der Vertrauen, Zusammenhalt, moderne Arbeitsweisen und Mobilität gleichermaßen wichtig sind, bieten wir ganzheitliche und nachhaltige Lösungen für den urbanen Raum.

Nachhaltigkeit ist fest in unserer DNA verankert. Seit 1828 stehen wir für deutsche Ingenieurskunst und Qualität. Dieser Stolz spiegelt sich in all unseren Produkten und Dienstleistungen wider. Als Familienunternehmen in der fünften Generation setzen wir diese Tradition des Qualitätsanspruchs fort.

Unsere ökologische Nachhaltigkeit zeigt sich in der exklusiven Verwendung von Rizinusöl-Oberflächen und in unserer Verpflichtung zu regenerativen Energien in unserem Stammwerk. Unsere freiwillige Umweltzertifizierung unterstreicht unser Engagement.

Für uns ist wirtschaftliche Nachhaltigkeit entscheidend. Unsere modularen Produkte gewährleisten, dass Sie stets die wirtschaftlichste und nachhaltigste Lösung wählen. Sie können Produkte kostengünstig über die Jahre hinweg warten und erneuern, ohne die Umwelt zu belasten.

Wir sehen Außenräume als zeitlose Gestaltungsaufgaben und designen unsere Produkte entsprechend. In diesem Katalog präsentieren wir die neue Produktlinie OLYMPIA LUNA, die Flexibilität in Form, Funktion und Material verkörpert. Lassen Sie sich von den Umsetzungsbeispielen anregen – es ist das ideale Designobjekt für Ihr Projekt. Das umfangreiche Programm zum sicheren und gestalterischen Abstellen von Fahrrädern spiegelt den Fokus auf die Mobilitätsentwicklung im urbanen Raum bei Erlau wider.

Wir sind bereit, Seite an Seite mit Ihnen zu arbeiten, Sie zu beraten und gemeinsam nachhaltige Gestaltungslösungen zu entwickeln. ERLAU ist Ihr zuverlässiger und dynamischer Partner auf dem Weg zu einer nachhaltigen Zukunftsgestaltung. Willkommen bei der Marke, die Design und Qualität in Vollendung verkörpert.

Im Namen der Familie Rieger und des ERLAU Teams







UNSERE PRODUKTVIELFALT



ERLAU ALLGEMEIN	S. 6
SITZGRUPPEN	S. 18
BETONMÖBEL	S. 44
BÄNKE	S. 50
TISCHE	S. 98
SITZ-TISCH-KOMBINATIONEN	S. 120
STÜHLE	S. 132
LIEGEN	S. 138
TERRASSENMOBILIAR	S. 150
FAHRRADPARKSYSTEME	S. 156
ABFALLBEHÄLTER & ASCHER	S. 182
HUNDETOILETTEN	S. 194
ERSATZTEILE	S. 200
MATERIALIEN UND INFORMATIONEN	S. 212



# WAS BEDEUTET FÜR UNS FREIRAUM?

## FREIHEIT

In einer Welt voller Einschränkungen und Regelungen bieten unsere Möbelstücke ein Gefühl von Freiheit und Unabhängigkeit und schaffen grenzenlose Gestaltungspielräume.

(Sitzgruppe Olympia Luna, ab S. 20)



## KOMMUNIKATION

Unser Freiraummöbiliar lädt nicht nur zur Entspannung ein, sondern fördert auch die Kommunikation und Interaktion zwischen Menschen.

(Bank Solaris, S. 59 und Tsch Solaris, S. 108)



## NACHHALTIGKEIT

Mit unserem Freiraummöbiliar investieren Sie nicht nur in Qualität, sondern auch in eine nachhaltige Zukunft für kommende Generationen.

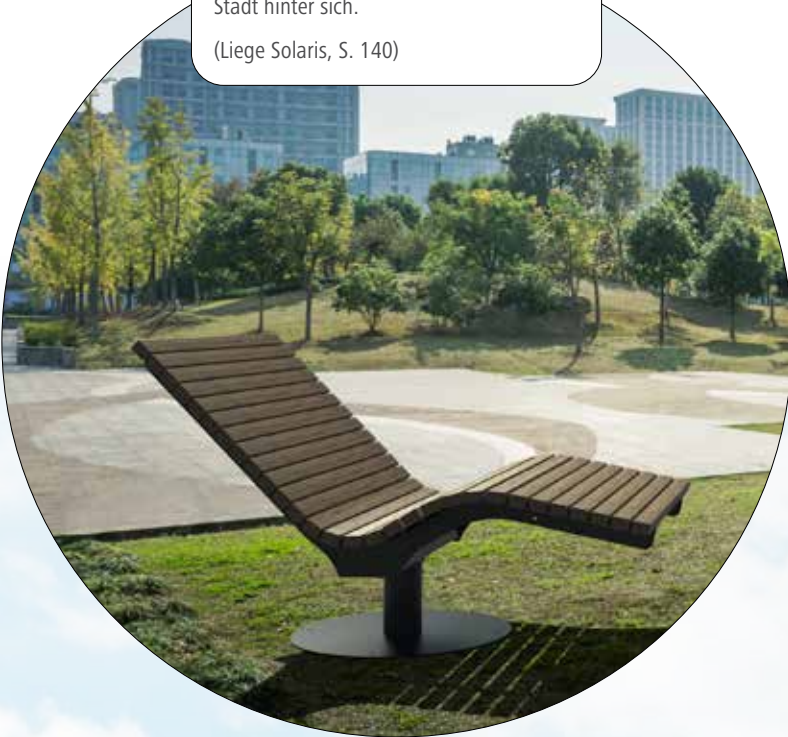
(Bank Siesta, S. 60 und Fahrradständer Siesta, S. 170)



## ENTSPANNUNG

Tauchen Sie ein in eine Welt der Ruhe und Erholung und lassen Sie den Trubel der Stadt hinter sich.

(Liege Solaris, S. 140)



## SICHERHEIT

Von robusten Materialien bis hin zu durchdachten Designs, steht unser Freiraummobiliar für Sicherheit in all ihren Aspekten.

(Pedalo Reihenfahrradständer, S. 178)



## MOBILITÄT

Bewegungsfreiheit ist ein grundlegendes Bedürfnis in jeder Stadt. Erlau hat die passenden Lösungen.

(Pedalo Radbox, ab S. 158)



## SAUBERKEIT

Ein gepflegtes Stadtbild ist entscheidend für das Wohlbefinden und die Attraktivität eines urbanen Raums.

(Abfallbehälter Vasura, S.186 und Mauerauflage Harmony, S. 92)









# KREATIVER FREIRAUM

Unendliche Gestaltungsmöglichkeiten mit Erlau.

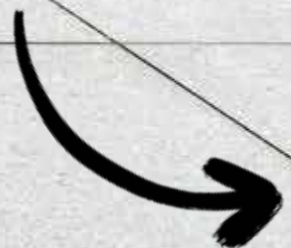
Mit ERLAU wird der Traum von individuell gestalteten Außenmöbeln Wirklichkeit. Gestalten Sie Ihren Freiraum mit Außenmobiliar, das perfekt auf Ihre Wünsche und die örtlichen Gegebenheiten abgestimmt ist. Wählen Sie aus einer Vielfalt an Farben und Materialien.

Kreieren Sie lange, gerade Bänke oder Sitzgruppen, kleine und große Kreise, wellenförmige Arrangements oder ganz eigene Kreationen. Ergänzen Sie Ihre Sitzgruppe oder Bank mit Pflanzschalen oder passenden Tischen und schaffen Sie einzigartige Begegnungsorte.

Lassen Sie sich auf der nächsten Seite von neuen Gestaltungsvarianten inspirieren und entdecken Sie, wie flexibel und kreativ die Außenmöbel von ERLAU sein können.

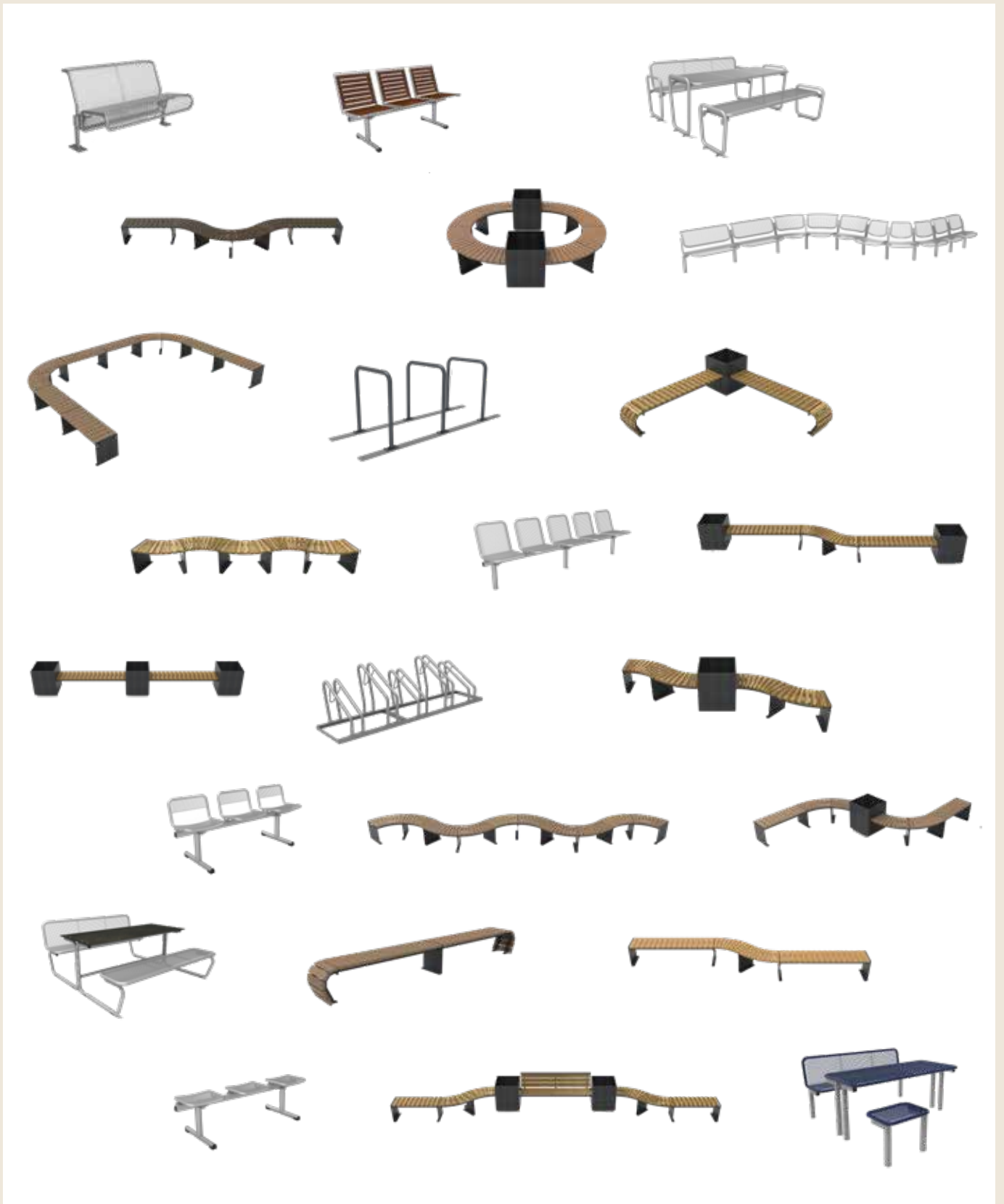


Unsere Beispiele für  
**Gestaltungsmöglichkeiten**





# KREATIVER FREIRAUM









# NACHHALTIGKEIT aus Leidenschaft

## Wie geht ERLAU mit dem Thema „Nachhaltigkeit“ um?

Unsere Bestrebungen, Qualität und Umwelt miteinander zu kombinieren, haben eine lange Tradition. Der Hauptsitz der Marke ERLAU wurde 1875 als „Werk im Grünen“ gegründet. Seit 1898 trägt unser Firmenstandort den Namen „Friedensinsel“ als Stätte der Versöhnung von Technik und Natur und der sozialen Partnerschaft.

Die im Jahre 2001 erfolgte Zertifizierung mit einem integrierten Qualitäts- und Umweltmanagementsystem nach ISO 9001 / 14001 setzt diese Tradition erfolgreich fort. Im Jahr 2012 wurde auch unser Energiemanagementsystem nach ISO 50001 zertifiziert. Dies entspricht auch konsequenterweise unserem Mission Statement, ein kontinuierliches Wachstum unter Berücksichtigung der Schonung der Ressourcen und unserer Umwelt zu erzielen.

Wir verwenden ausschließlich hochwertige, langlebige Rohstoffe. Von ERLAU verwendete Materialien genügen höchsten qualitativen Ansprüchen hinsichtlich Nachhaltigkeit, Umweltfreundlichkeit und Beständigkeit.

## unser „Werk im Grünen“



# Stahl wird nicht verbraucht, sondern verwendet.



## Stahl

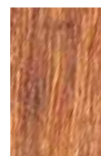
- ...ist ein naturnaher und regenerativer Werkstoff und kann zu 99% recycelt und zu einem neuen Produkt verarbeitet werden.
- ...ist durch seine Umnutzungsfähigkeit und Dauerhaftigkeit wertbeständig.
- ...schont Ressourcen. Verarbeitungseigenschaften und Belastbarkeit bei geringen Abmessungen sparen Material und Betriebskosten.
- ...ermöglicht Gestaltungsvielfalt. Schlanke Konstruktionen schaffen Raum für Visionen.
- ...ist wirtschaftlich, flexibel und langlebig.



Recycling-Kunststoff aus Sekundärrohstoffen die aus Produktions- und Konsumentenabfall entstehen



Bambus Dunkel hat eine hohe Dichte und Härte und ist somit ausgesprochen langlebig und vandalismusresistent.



Bambus Savanna wächst bis zu 30cm pro Tag und kann bereits nach 5 Jahren geschlagen werden.



Accoya® ist die nachhaltige Pinus Radiata (Kiefer) und ist ein dauerhaftes und sehr stabiles Massivholz (FSC-zertifiziert).



Pagholz® ist ein extrem langlebiges und qualitativ hochwertiges Material aus heimischer Rotbuche (FSC-zertifiziert).



Iroko zeichnet sich neben seinem edlen Look durch große Härte und extreme Belastbarkeit aus (FSC-zertifiziert).

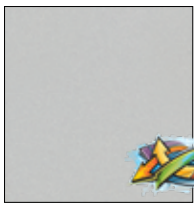


Robinie wächst sehr schnell, ist außerordentlich stark und lange haltbar (FSC-zertifiziert).

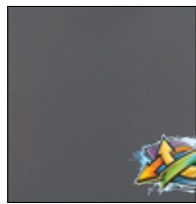


# FARBVIELFALT

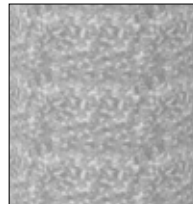
## Standardfarben I\*



31 Weißaluminium,  
ähnlich RAL 9006



33 Anthrazitgrau,  
ähnlich RAL 7016



17 Feuerverzinkt

## Oberfläche

(Optional bei Fahrradständern und Abfallbehältern)

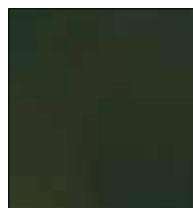
## Standardfarben II\*\*



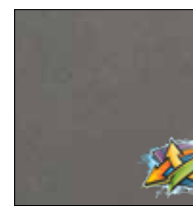
03 Rubinrot,  
ähnlich RAL 3003



13 Ultramarinblau,  
ähnlich RAL 5002



14 Tannengrün,  
ähnlich RAL 6009



32 Eisenglimmer,  
ähnlich DB 703



39 Pearls Metallic,  
ähnlich RAL 7016  
Struktur

Standardfarbe I: In der Regel ab Lager verfügbar

Standardfarbe II: Lieferverfügbarkeit bitte den  
jeweiligen Produktseiten entnehmen.

RAL nach Wahl auf Anfrage



Perfekter Schutz vor Graffiti – Erlau Antigrffiti-Beschichtungen



## ANTI-GRAFFITI-BESCHICHTUNG

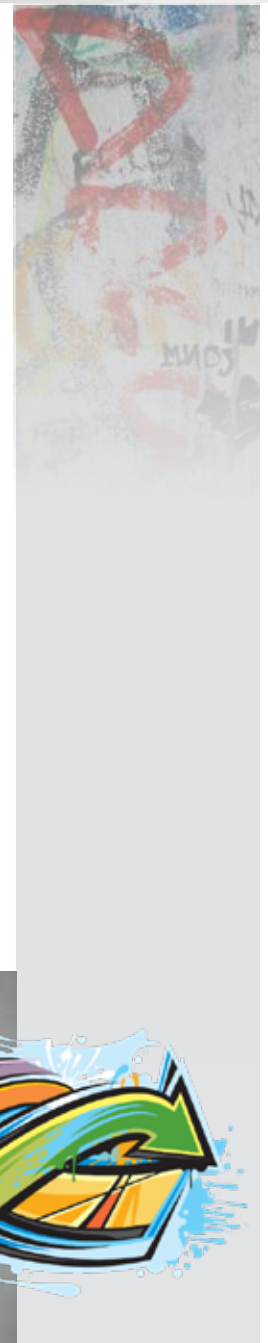
### BESCHICHTUNG

Um Ihre Möbel optimal zu schützen, erhalten Sie bei Erlau in den Farben Weißaluminium (RAL 9006), Anthrazitgrau (RAL 7016) und Eisenglimmer (DB 703) eine Anti-Graffiti-Beschichtung serienmäßig dazu. Diese ermöglicht, dass Schmierereien aller Art mit biologisch abbaubaren Farb-Entfernern einfach abgewischt werden können. Auch Aufkleber lassen sich so mühelos entfernen. Darüber hinaus wird mit dieser Zusatzbeschichtung

ein erhöhter Schutz gegen Staub und Luftverschmutzung gewährleistet.

Durch Regen werden diese Verunreinigungen dann meist einfach abgewaschen. Ein weiterer gewünschter zusätzlicher Effekt dieser Beschichtung ist die noch schnellere Trocknung nach einem Regenguss.

**Die Erlau Anti-Graffiti-Oberfläche gegen Harze und Lacke, Klebstoffe und Schmutz – absolut witterungsbeständig und leicht zu reinigen. Das Schutzschild gegen un„lösbare“ Sprays.**



# SCHÜTZEN SIE IHRE MÖBEL!







# ERLAU LIEFERPERFORMANCE

## 4-TAGE-LIEFERVERSPRECHEN – SCHNELLIGKEIT, DIE BEWEGT

Bei Erlau verstehen wir, dass Zeit für unsere Kunden nicht nur Geld, sondern auch Flexibilität und Effizienz bedeutet. Deshalb sind wir stolz darauf, unser 4-Tage-Lieferversprechen vorzustellen – ein Service, der speziell darauf ausgerichtet ist, Ihre Kleinprojekte und Planungen so reibungslos und zügig wie möglich zu unterstützen.

### WARUM BIETEN WIR DIESEN SERVICE?

In einer Welt, in der schnelle Anpassung und Agilität entscheidend sind, haben wir erkannt, wie wichtig es ist, nicht nur qualitativ hochwertige, sondern auch schnell verfügbare Lösungen anzubieten. Unser 4-Tage-Lieferversprechen ist eine direkte Antwort auf die Bedürfnisse moderner Unternehmen, die in einem dynamischen Umfeld operieren und eine prompte Lieferung erwarten.

Setzen Sie auf Erlau, wenn es darauf ankommt. Schnell, zuverlässig und immer an Ihrer Seite – das ist unser Versprechen an Sie.



...und noch viele mehr!



ERLAU ONLINESHOP  
[shop.erlau.com](http://shop.erlau.com)





**ERLAU®** SITZGRUPPEN



**OLYMPIA LUNA**  
Ab S. 20



**OLYMPIA LUNA FLOW**  
Ab S. 24



**PLANTARI**  
Ab S. 28



**OLYMPIA NOVA**  
Ab S. 30



**OLYMPIA**  
Ab s. 34



**ALLEGRO**  
S. 36



**MULTI**  
S. 37



**TOPSIT**  
Ab S. 38



**MÜNCHEN**  
S. 40



**SEDIA**  
S. 41



**VARI**  
Ab S. 42





# ERLAU® Olympia Luna

**Olympia Luna 45° Element. Einheitlich im Design, grenzenlos in der Vielfalt.**

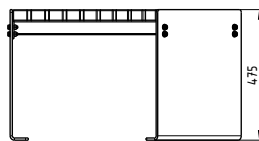
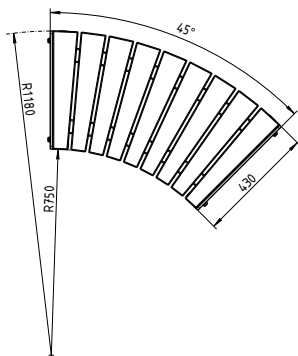
- 45°-Element – individuell erweiterbar
- Fuß aus Laserschnitt-Formteil, abgewinkelt und rechteckig gestaltet
- Mobil mit Befestigungsbohrung
- Metallteile feuerverzinkt und pulverbeschichtet
- Sitzfläche wahlweise mit Bohlen aus Iroko (FSC-zertifiziert), Robinie (FSC-zertifiziert), Bambus Dunkel oder Bambus Savanna
- Durchmesser Vollkreis: 2.360 mm



BAMBUS DUNKEL



IROKO



OLYMPIA LUNA 45°		
Benennung	Grundelement	Anbauelement
	Artikelnr.	Artikelnr.
Olympia Luna 45° Element Iroko	54997..*	54998..*
Olympia Luna 45° Element Robinie	54995..*	54996..*
Olympia Luna 45° Element Bambus Dunkel	54993..*	54994..*
Olympia Luna 45° Element Bambus Savanna	54991..*	54992..*

Optional mit Fuß Gloria kombinierbar.



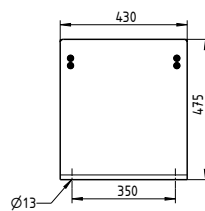
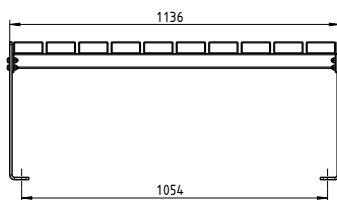
\*Bitte Farbendnummer bei der Artikelnummer ergänzen (Farbübersicht Seite 14)





**Olympia Luna 2-sitziges Element. Einheitlich im Design, grenzenlos in der Vielfalt.**

- 2-sitziges Element – individuell erweiterbar
- Fuß aus Laserschnitt-Formteil, abgewinkelt und rechteckig gestaltet
- Mobil mit Befestigungsbohrung
- Metallteile feuerverzinkt und pulverbeschichtet
- Sitzfläche wahlweise mit Bohlen aus Iroko (FSC-zertifiziert), Robinie (FSC-zertifiziert), Bambus Dunkel oder Bambus Savanna
- Maße (B x T x H): 1.136 x 430 x 475 mm



OLYMPIA LUNA 2-SITZIG		
Benennung	Grundelement	Anbauelement
	Artikelnr.	Artikelnr.
Olympia Luna 2-sitziges Element Iroko	55005..*	55006..*
Olympia Luna 2-sitziges Element Robinie	55003..*	55004..*
Olympia Luna 2-sitziges Element Bambus Dunkel	55001..*	55002..*
Olympia Luna 2-sitziges Element Bambus Savanna	54999..*	55000..*

Optional mit Fuß Gloria kombinierbar.



\*Bitte Farbendnummer bei der Artikelnummer ergänzen (Farbübersicht Seite 14)

33

Standardfarben 1: Versandfertig innerhalb 4 Tagen  
RAL 7016 Anthrazitgrau

03

13

14

31

32

39

10-14 Wochen



RAL nach Wahl:  
12-16 Wochen





# ERLAU® Olympia Luna

**Olympia Luna 3-sitziges Element. Einheitlich im Design, grenzenlos in der Vielfalt.**

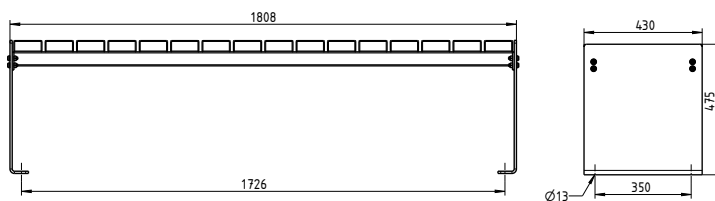
- 3-sitziges Element – individuell erweiterbar
- Fuß aus Laserschnitt-Formteil, abgewinkelt und rechteckig gestaltet
- Mobil mit Befestigungsbohrung
- Metallteile feuerverzinkt und pulverbeschichtet
- Sitzfläche wahlweise mit Bohlen aus Iroko (FSC-zertifiziert), Robinie (FSC-zertifiziert), Bambus Dunkel oder Bambus Savanna
- Maße (B x T x H): 1.808 x 430 x 475 mm



BAMBUS DUNKEL



IROKO



OLYMPIA LUNA 3-SITZIG		
Benennung	Grundelement	Anbauelement
	Artikelnr.	Artikelnr.
Olympia Luna 3-sitziges Element Iroko	55013..*	55014..*
Olympia Luna 3-sitziges Element Robinie	55011..*	55012..*
Olympia Luna 3-sitziges Element Bambus Dunkel	55009..*	55010..*
Olympia Luna 3-sitziges Element Bambus Savanna	55007..*	55008..*

Optional mit Fuß Gloria kombinierbar.



\*Bitte Farbendnummer bei der Artikelnummer ergänzen (Farbübersicht Seite 14)





Passender Tisch Olympia  
Luna auf Seite 100





# ERLAU® Olympia Luna Flow

**Olympia Luna Flow 2-sitziges Element. Einheitlich im Design, grenzenlos in der Vielfalt.**

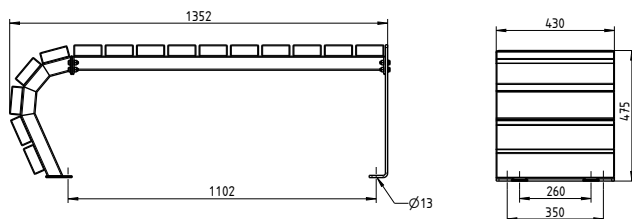
- 2-sitziges Element – individuell erweiterbar
- Mit einseitig fortlaufender Sitzfläche, in den Boden übergehend
- Fuß aus Laserschnitt-Formteil, abgewinkelt und rechteckig gestaltet
- Mobil mit Befestigungsbohrung
- Metallteile feuerverzinkt und pulverbeschichtet
- Sitzfläche wahlweise mit Bohlen aus Iroko (FSC-zertifiziert), Robinie (FSC-zertifiziert), Bambus Dunkel oder Bambus Savanna
- Maße (B x T x H): 1.352 x 430 x 475 mm



ROBINIE



BAMBUS DUNKEL



OLYMPIA LUNA FLOW EINSEITIG 2-SITZIG		
Benennung	Grundelement	Anbauelement
	Artikelnr.	Artikelnr.
Olympia Luna Flow 2-sitziges Element Iroko	55097..*	55098..*
Olympia Luna Flow 2-sitziges Element Robinie	55095..*	55096..*
Olympia Luna Flow 2-sitziges Element Bambus Dunkel	55093..*	55094..*
Olympia Luna Flow 2-sitziges Element Bambus Savanna	55091..*	55092..*

Optional mit Fuß Gloria kombinierbar.



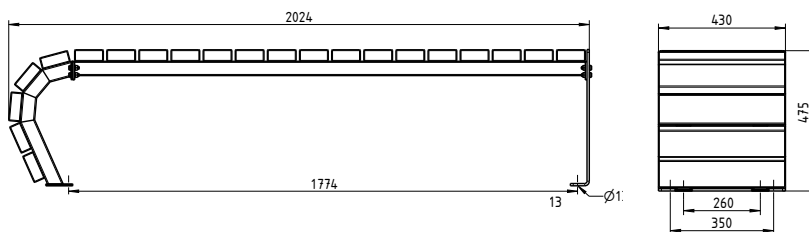
\*Bitte Farbendnummer bei der Artikelnummer ergänzen (Farbübersicht Seite 14)





### Olympia Luna Flow 3-sitziges Element. Einheitlich im Design, grenzenlos in der Vielfalt.

- 3-sitziges Element – individuell erweiterbar
- Mit einseitig fortlaufender Sitzfläche, in den Boden übergehend
- Fuß aus Laserschnitt-Formteil, abgewinkelt und rechteckig gestaltet
- Mobil mit Befestigungsbohrung
- Metallteile feuerverzinkt und pulverbeschichtet
- Sitzfläche wahlweise mit Bohlen aus Iroko (FSC-zertifiziert), Robinie (FSC-zertifiziert), Bambus Dunkel oder Bambus Savanna
- Maße (B x T x H): 2.024 x 430 x 475 mm



OLYMPIA LUNA FLOW EINSEITIG 3-SITZIG		
Benennung	Grundelement	Anbauelement
	Artikelnr.	Artikelnr.
Olympia Luna Flow 3-sitziges Element Iroko	55105..*	55106..*
Olympia Luna Flow 3-sitziges Element Robinie	55103..*	55104..*
Olympia Luna Flow 3-sitziges Element Bambus Dunkel	55101..*	55102..*
Olympia Luna Flow 3-sitziges Element Bambus Savanna	55099..*	55100..*

Optional mit Gloria Fuß kombinierbar.



\*Bitte Farbendnummer bei der Artikelnummer ergänzen (Farbübersicht Seite 14)

33

Standardfarben 1: Versandfertig innerhalb 4 Tagen  
RAL 7016 Anthrazitgrau

03

13

14

31

32

39

10-14 Wochen



RAL nach Wahl:  
12-16 Wochen





# ERLAU® Olympia Luna Flow

**Bank Olympia Luna Flow 2-sitzig. Einheitlich im Design, grenzenlos in der Vielfalt.**

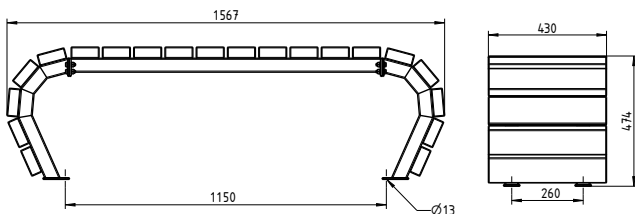
- 2-sitziges Element
- Mit beidseitig fortlaufender Sitzfläche, in den Boden übergehend
- Mobil mit Befestigungsbohrung
- Metallteile feuerverzinkt und pulverbeschichtet
- Sitzfläche wahlweise mit Bohlen aus Iroko (FSC-zertifiziert), Robinie (FSC-zertifiziert), Bambus Dunkel oder Bambus Savanna
- Maße (B x T x H): 1.567 x 430 x 475 mm



BAMBUS DUNKEL



ROBINIE



BANK OLYMPIA LUNA FLOW 2-SITZIG	
Benennung	Artikelnr.
Bank Olympia Luna Flow 2-sitzig Iroko	55110..*
Bank Olympia Luna Flow 2-sitzig Robinie	55109..*
Bank Olympia Luna Flow 2-sitzig Bambus Dunkel	55108..*
Bank Olympia Luna Flow 2-sitzig Bambus Savanna	55107..*

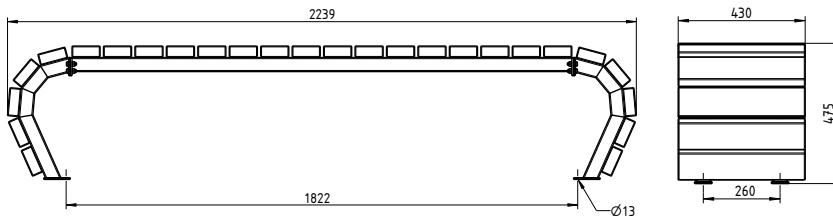
\*Bitte Farbendnummer bei der Artikelnummer ergänzen (Farbübersicht Seite 14)





**Bank Olympia Luna Flow 3-sitzig. Einheitlich im Design, grenzenlos in der Vielfalt.**

- 3-sitziges Element
- Mit beidseitig fortlaufender Sitzfläche, in den Boden übergehend
- Mobil mit Befestigungsbohrung
- Metallteile feuerverzinkt und pulverbeschichtet
- Sitzfläche wahlweise mit Bohlen aus Iroko (FSC-zertifiziert), Robinie (FSC-zertifiziert), Bambus Dunkel oder Bambus Savanna
- Maße (B x T x H): 2.239 x 430 x 475 mm



BANK OLYMPIA LUNA FLOW 3-SITZIG	
Benennung	Artikelnr.
Bank Olympia Luna Flow 3-sitzig Iroko	55114..*
Bank Olympia Luna Flow 3-sitzig Robinie	55113..*
Bank Olympia Luna Flow 3-sitzig Bambus Dunkel	55112..*
Bank Olympia Luna Flow 3-sitzig Bambus Savanna	55111..*

\*Bitte Farbendnummer bei der Artikelnummer ergänzen (Farbübersicht Seite 14)



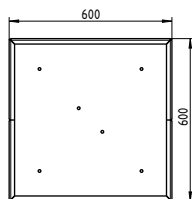
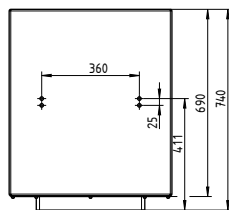




# ERLAU® Plantari

## Pflanzbehälter Plantari

- Mobil mit Ablaufbohrung
- Feuerverzinkt und pulverbeschichtet
- Optional individuelle Kombination mit Sitzelementen
- Mit abgesetztem Sockel für einfache Umplatzierung
- Maße (B x T x H): 600 x 600 x 740 mm



## Sitzelement Luna für Plantari

- Sitzelement zur Kombination mit Pflanzbehälter Plantari
- Als gerades 2-sitziges, 3-sitziges oder gebogenes 45°-Element
- Metallteile feuerverzinkt und pulverbeschichtet
- Sitzfläche wahlweise mit Bohlen aus Iroko (FSC-zertifiziert), Robinie (FSC-zertifiziert), Bambus Dunkel oder Bambus Savanna
- Maße 2-Sitzer (B x T): 1.136 x 430mm
- Maße 3-Sitzer (B x T): 1.808 x 430mm
- Maße 45°-Element: Sitztiefe 430 mm, Innenradius 750mm, Außenradius 1.180mm



PFLANZBEHÄLTER PLANTARI	
Benennung	Artikelnr.
Pflanzbehälter Plantari Bohrung einseitig	55315..*
Pflanzbehälter Plantari Bohrung 90°	55316..*
Pflanzbehälter Plantari Bohrung 180°	55311..*

SITZELEMENT LUNA FÜR PLANTARI			
Benennung	45° gebogen	2-sitzig	3-sitzig
	Artikelnr.	Artikelnr.	Artikelnr.
Iroko	55451..*	55455..*	55459..*
Robinie	55450..*	55454..*	55458..*
Bambus Dunkel	55449..*	55453..*	55457..*
Bambus Savanna	55448..*	55452..*	55456..*

\*Bitte Farbendnummer bei der Artikelnummer ergänzen (Farbübersicht Seite 14)

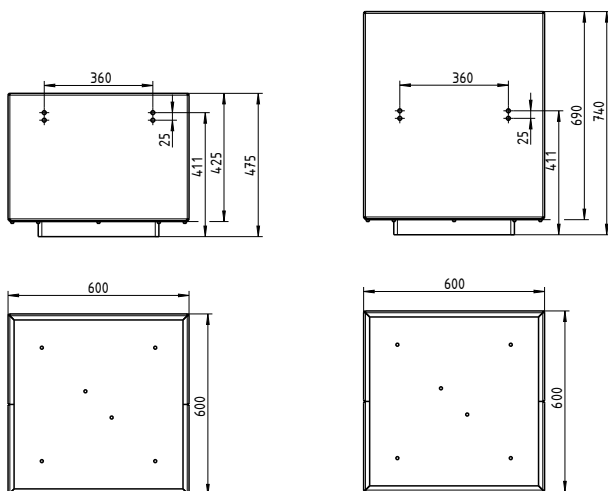




# ERLAU® Plantari

## Pflanzbehälter Plantari

- Mobil mit Ablaufbohrung
- Feuerverzinkt und pulverbeschichtet
- Optional individuelle Kombination mit Sitzelementen
- Mit abgesetztem Sockel für einfache Umplatzierung
- Maße niedrig (B x T x H): 600 x 600 x 475 mm
- Maße (B x T x H): 600 x 600 x 740 mm



Sitzelement Luna für Plantari (siehe Seite 28)

### PFLANZBEHÄLTER PLANTARI

Benennung	Artikelnr.
Pflanzbehälter Plantari niedrig ohne Bohrung	55314..*
Pflanzbehälter Plantari niedrig Bohrung einseitig	55317..*
Pflanzbehälter Plantari niedrig Bohrung 90°	55318..*
Pflanzbehälter Plantari niedrig Bohrung 180°	55312..*
Pflanzbehälter Plantari niedrig Bohrung 270°	55321..*
Pflanzbehälter Plantari niedrig Bohrung 360°	55310..*
Pflanzbehälter Plantari ohne Bohrung	55313..*
Pflanzbehälter Plantari Bohrung 270°	55320..*
Pflanzbehälter Plantari Bohrung 360°	55309..*

### SITZELEMENT LUNA FÜR PLANTARI

Benennung	45° gebogen	2-sitzig	3-sitzig
	Artikelnr.	Artikelnr.	Artikelnr.
Iroko	55451..*	55455..*	55459..*
Robinie	55450..*	55454..*	55458..*
Bambus Dunkel	55449..*	55453..*	55457..*
Bambus Savanna	55448..*	55452..*	55456..*

\*Bitte Farbendnummer bei der Artikelnummer ergänzen (Farbübersicht Seite XX)



RAL nach Wahl:  
12-16 Wochen





# ERLAU® Olympia Nova

**Das Planungswunder. Kombinationsmöglichkeiten erlauben individuelle Lösungen.**

- Sitz- und Rückenfläche mit Drahtgitter und Rundrohr, Durchmesser 30 mm, verbunden mit Laserschnitt-Formteilen
- Raster 15 x 25 mm, Drahtstärke 3,3 mm
- Oberliegende Drähte quer zur Sitzrichtung
- Sitzfläche mit Knierolle, leicht gewölbt, Rückenfläche mit Armauflage
- Sitzhöhe 450 mm
- Wirbelgesintert in Polyamid-Rilsan, Beschichtungsdicke mind. 350 µm
- Fuß Nova aus Rundrohr, Durchmesser 60 mm, komplett feuerverzinkt und pulverbeschichtet

**Passende Abfallbehälter:**

Ab Seite 182



FUSSVARIANTEN AUSSENFUSS:		
Ausführung mobil gebohrt	Ausführung ortsfest zum Einbetonieren	Ausführung ortsfest mit Bodenplatte
FUSSVARIANTEN INNENFUSS:		
Ausführung mobil gebohrt	Ausführung ortsfest zum Einbetonieren	Ausführung ortsfest mit Bodenplatte

**Folgendes Zubehör wird für die Montage benötigt:**

Verschraubungsset 5007839 (2x pro Sitzschale)

**Armlehne optional:**

(nur in Kombination mit Rückenlehne)  
 Armlehne Olympia Nova: 52694..\*  
 Verschraubungsset Armlehne: 5008248



**Optional Sitzteil ohne Rückenlehne auf Anfrage.**

OLYMPIA NOVA MIT RÜCKENLEHNE		INNENFUSS		AUSSENFUSS	
Benennung	Artikelnr.	Benennung	Artikelnr.	Benennung	Artikelnr.
Sitzschale 1-sitzig gerade	52480..*	Mobil gebohrt	53787..*	Mobil gebohrt	53786..*
Sitzschale 2-sitzig gerade	52479..*	Ortsfest zum Einbetonieren	53783..*	Ortsfest zum Einbetonieren	53782..*
Sitzschale 1-sitzig gebogen innen	52482..*	Ortsfest mit Bodenplatte FP0	53785..*	Ortsfest mit Bodenplatte FP0	53784..*
Sitzschale 1-sitzig gebogen außen	52481..*	FP 150	53867..*	FP150	53866..*

\*Bitte Farbendnummer bei der Artikelnummer ergänzen (Farbübersicht Seite XX)











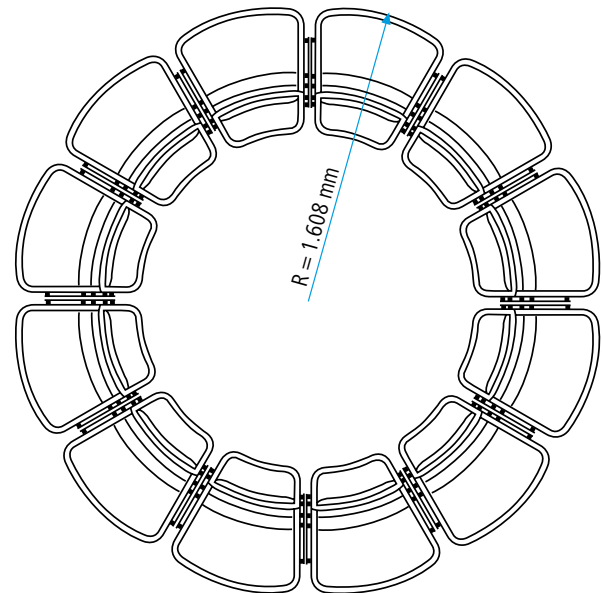
# Olympia Nova Planungsbeispiele

## OLYMPIA NOVA MIT RÜCKENLEHNE VOLLKREIS

Was Sie dazu benötigen:

**Sitzteile:** 12 Stück  
1-sitzig gebogen 30° außen

**Füße:** 12 Stück  
Innenfuß

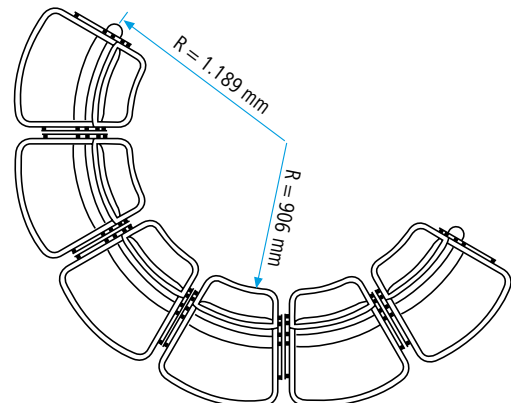


## OLYMPIA NOVA MIT RÜCKENLEHNE HALBKREIS 180° AUSSEN

Was Sie dazu benötigen:

**Sitzteile:** 6 Stück  
1-sitzig gebogen 30° außen

**Füße:** 2 Stück  
Außenfuß  
5 Stück  
Innenfuß



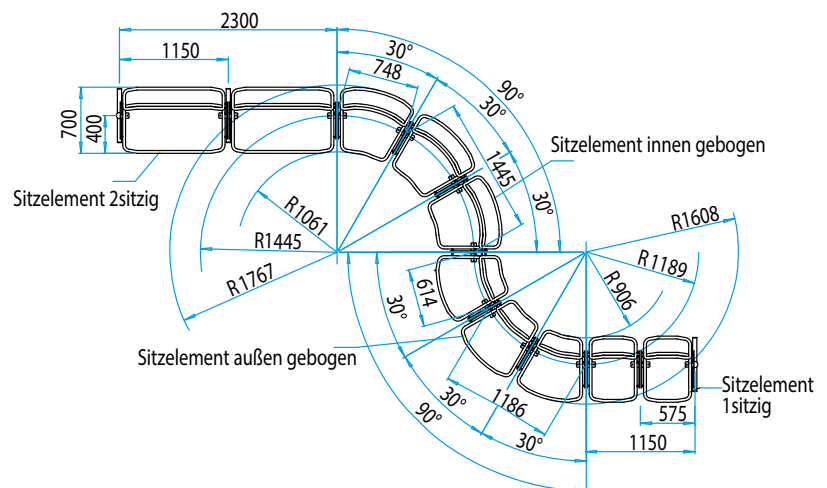


## OLYMPIA NOVA MIT RÜCKENLEHNE

Was Sie dazu benötigen:

- Sitzteile:**
- 2 Stück 2-sitzig gerade
  - 3 Stück 1-sitzig gebogen 30° Innen
  - 3 Stück 1-sitzig gerade 30° Außen
  - 2 Stück 1-sitzig gerade

- Füße:**
- 2 Stück Außenfuß
  - 9 Stück Innenfuß

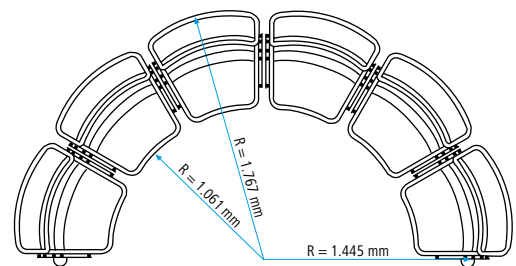


## OLYMPIA NOVA HALBKREIS 180° INNEN

Was Sie dazu benötigen:

- Sitzteile:**
- 6 Stück 1-sitzig gebogen 30° Innen

- Füße:**
- 2 Stück Außenfuß
  - 5 Stück Innenfuß







# ERLAU® Olympia

Seit 1972 die Sitzgruppe im Außenbereich.

- Sitz- und Rückenfläche mit Drahtgitter und Rundrohr, Durchmesser 30 mm,
- Raster 15 x 15 mm, Drahtstärke 3,3 mm
- Sitzfläche mit Knierolle, Rückenfläche mit Armauflage
- Wirbelgesintert in Polyamid-Rilsan, Beschichtungsdicke mind. 350 µm
- Fuß aus Stahlrohr, feuerverzinkt und pulverbeschichtet

## Passende Abfallbehälter:

Ab Seite 182



Gerade



Gebogen außen



Gebogen innen

### FUSSVARIANTEN AUSSENFUSS:



Ausführung mobil gebohrt



Ausführung ortsfest zum Einbetonieren



Ausführung ortsfest mit Bodenplatte

### FUSSVARIANTEN INNENFUSS:



Ausführung mobil gebohrt



Ausführung ortsfest zum Einbetonieren



Ausführung ortsfest mit Bodenplatte

## OLYMPIA MIT RÜCKENLEHNE

Benennung	Mobil	Ortsfest	Ortsfest mit Bodenplatte
	Artikelnr.	Artikelnr.	Artikelnr.
Grundelement 2-sitzig gerade	51334..*	51332..*	51333..*
Anbauelement 2-sitzig gerade	51337..*	51335..*	51336..*
Grundelement 1-sitzig gebogen außen	51358..*	51356..*	51357..*
Anbauelement 1-sitzig gebogen außen	51361..*	51359..*	51360..*
Grundelement 1-sitzig gebogen innen	51352..*	51350..*	51351..*
Anbauelement 1-sitzig gebogen innen	51355..*	51353..*	51354..*

Optional Sitzteil ohne Rückenlehne auf Anfrage.

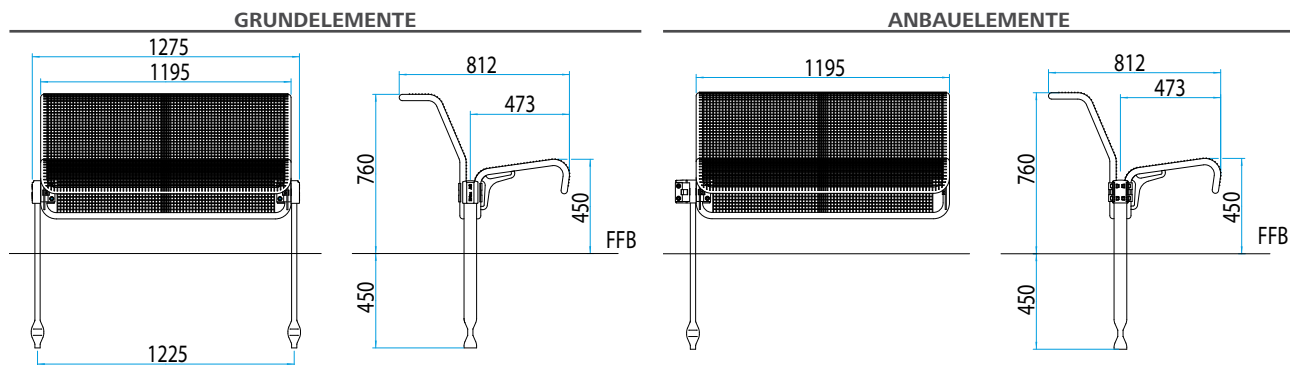
\*Bitte Farbendnummer bei der Artikelnummer ergänzen (Farbübersicht Seite XX)



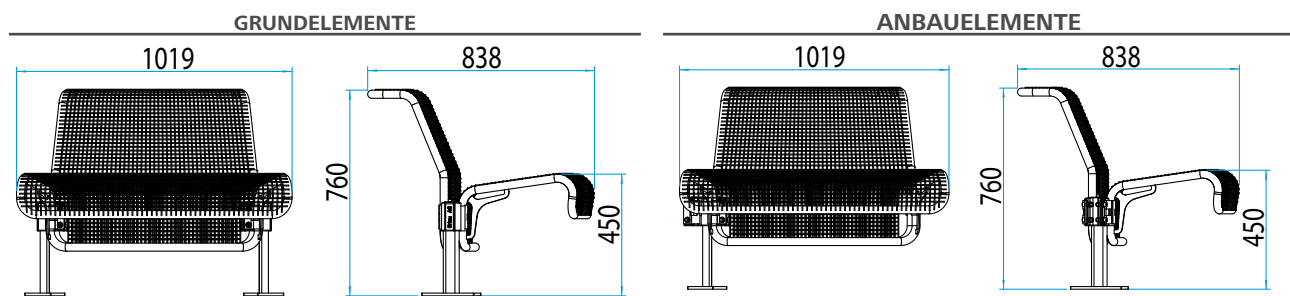


# Olympia Planungsbeispiele

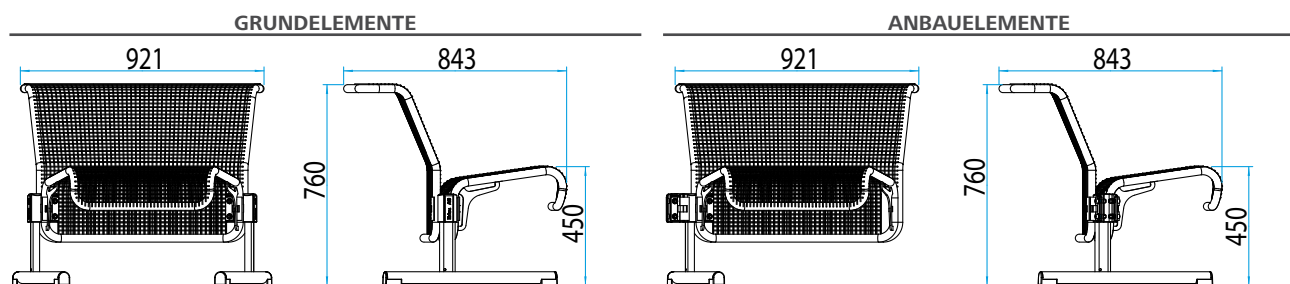
## 2-SITZIG, GERADE



## 1-SITZIG, KREISRUND GEBOGEN 30° AUSSEN



## 1-SITZIG, KREISRUND GEBOGEN 30° INNEN







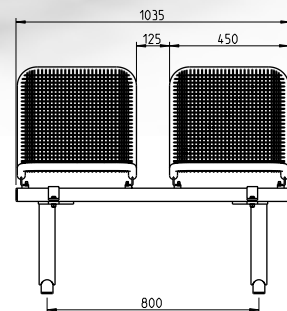
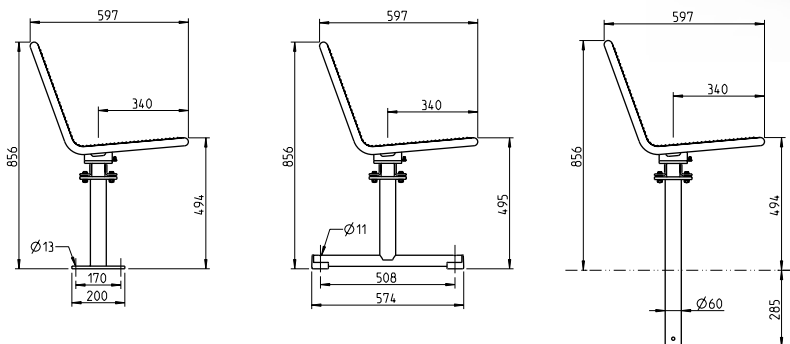
# ERLAU® Allegro Nova

**Anmutig und kultiviert.  
Lässt jeden Platz erstrahlen.**

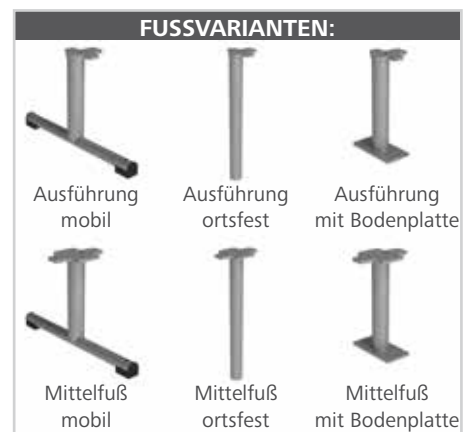
- Sitz- und Rückenflächen durchgehend mit Drahtgitter und Rundrohr, Durchmesser 30 mm
- Raster 15 x 15 mm, Drahtstärke 3,3 mm
- Oberliegende Drähte quer zur Sitzrichtung
- Rasterverdichtungen zur Stabilisierung
- Wirbelgesintert mit Polyamid-Rilsan, Beschichtungsdicke mind. 350 µm
- Zarge Nova 50 x 50 mm mit aufgeschweißten Anschraubplättchen, komplett feuerverzinkt und pulverbeschichtet
- Fuß Nova aus Rundrohr, Durchmesser 60 mm, komplett feuerverzinkt und pulverbeschichtet

**Radiengerechte Ausführung:**  
Ab Seite 42

**Armlehne optional**  
Armlehne Allegro: Art. Nr. 53720..\*  
Befestigungsset für Armlehne:  
Art. Nr. 5006940



ALLEGRO NOVA MIT RÜCKENLEHNE, OHNE ARMLEHNE			
Benennung	Mobil	Ortsfest	Mit Bodenplatte
	Artikelnr.	Artikelnr.	Artikelnr.
2-sitzig	-	-	-
3-sitzig	-	-	-
4-sitzig	-	-	-
5-sitzig	-	-	-



\*Bitte Farbendnummer bei der Artikelnummer ergänzen (Farbübersicht Seite XX)





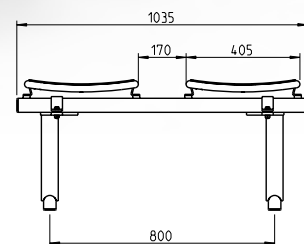
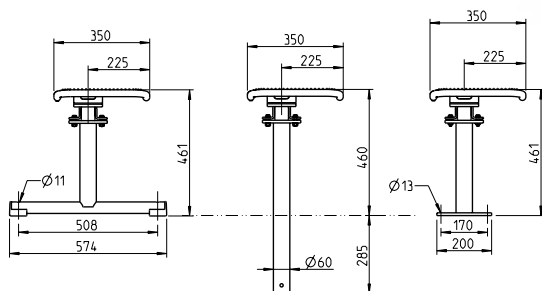
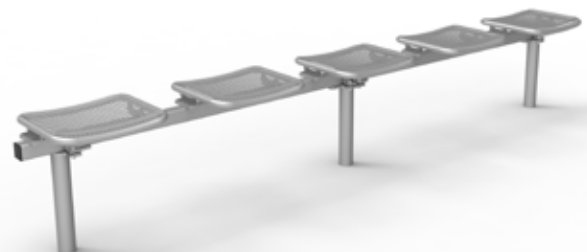
# ERLAU® Multi Nova

**Gemacht für das Wesentliche.  
Der vielseitige Klassiker für jeden Einsatz.**

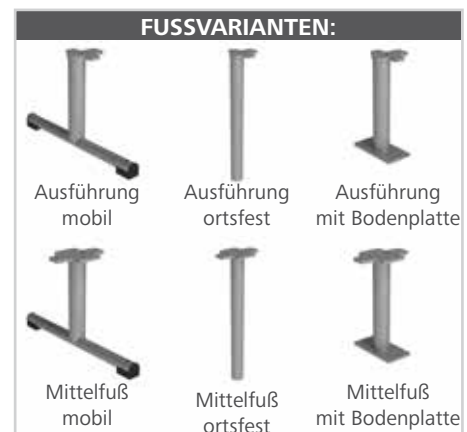
- Sitzfläche mit Drahtgitter und Rundrohr, Durchmesser 25 mm
- Raster 15 x 15 mm, Drahtstärke 3,3 mm
- Rasterverdichtungen zur Stabilisierung
- Wirbelgesintert mit Polyamid-Rilsan, Beschichtungsdicke mind. 350 µm
- Zarge Nova 50 x 50 mm mit aufgeschweißten Anschraubplättchen, komplett feuerverzinkt und pulverbeschichtet
- Fuß Nova aus Rundrohr, Durchmesser 60 mm, komplett feuerverzinkt und pulverbeschichtet

**Radiengerechte Ausführung:**  
Ab Seite 42

**Armlehne optional**  
Armlehne Allegro: Art. Nr. 53720..\*  
Befestigungsset für Armlehne:  
Art. Nr. 5006940



MULTI NOVA OHNE RÜCKENLEHNE, OHNE ARMLEHNE			
Benennung	Mobil	Ortsfest	Mit Bodenplatte
	Artikelnr.	Artikelnr.	Artikelnr.
2-sitzig	-	-	-
3-sitzig	-	-	-
4-sitzig	-	-	-
5-sitzig	-	-	-



\*Bitte Farbendnummer bei der Artikelnummer ergänzen (Farbübersicht Seite XX)



10-14 Wochen



RAL nach Wahl:  
12-16 Wochen

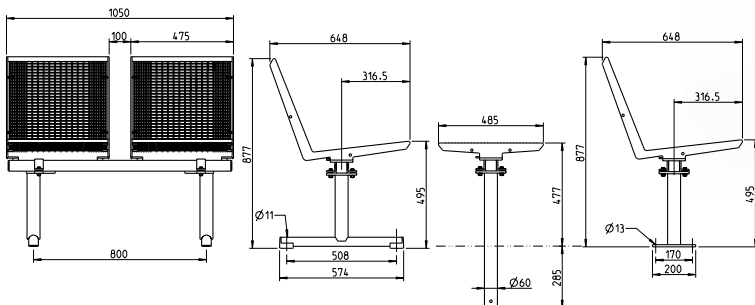




# ERLAU® Topsit Nova Drahtgitter

In klarer Kante und starker Pose manifestiert sich die urbane Ästhetik des Sitzens.

- Rahmen seitlich aus Laserschnitt-Formteilen
- Sitz- und Rückenflächen durchgehend mit Drahtgitter
- Oberliegende Drähte quer zur Sitzrichtung
- Raster 15 x 30 mm, Drahtstärke 4,0 mm
- Rasterverdichtungen zur Stabilisierung
- Drahtenden eingefasst in Erlau-Sonderprofil
- Wirbelgesintert mit Polyamid-Rilsan, Beschichtungsdicke mind. 350 µm
- Zarge Nova 50 x 50 mm mit aufgeschweißten Anschraubplättchen, komplett feuerverzinkt und pulverbeschichtet
- Fuß Nova aus Rundrohr, Durchmesser 60 mm, komplett feuerverzinkt und pulverbeschichtet



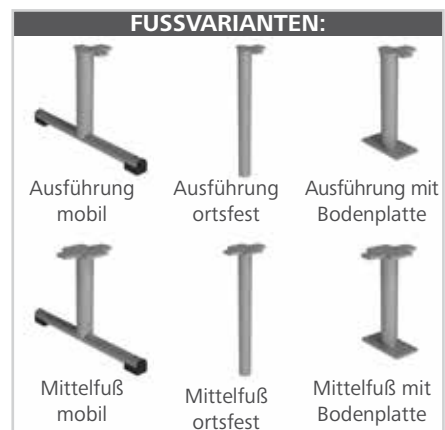
Armlehne optional:



(nur in Kombination mit Rückenlehne)  
 Armlehne Topsit: Art. Nr. 53561..\*  
 Befestigungsset für Armlehne:  
 Art. Nr. 5007366

TOPSIT NOVA DRAHTGITTER MIT RÜCKENLEHNE, OHNE ARMLEHNE			
Benennung	Mobil	Ortsfest	Mit Bodenplatte
	Artikelnr.	Artikelnr.	Artikelnr.
2-sitzig	-	-	-
3-sitzig	-	-	-
4-sitzig	-	-	-
5-sitzig	-	-	-

TOPSIT NOVA DRAHTGITTER OHNE RÜCKENLEHNE, OHNE ARMLEHNE			
Benennung	Mobil	Ortsfest	Mit Bodenplatte
	Artikelnr.	Artikelnr.	Artikelnr.
2-sitzig	-	-	-
3-sitzig	-	-	-
4-sitzig	-	-	-
5-sitzig	-	-	-



\*Bitte Farbendnummer bei der Artikelnummer ergänzen (Farbübersicht Seite XX)





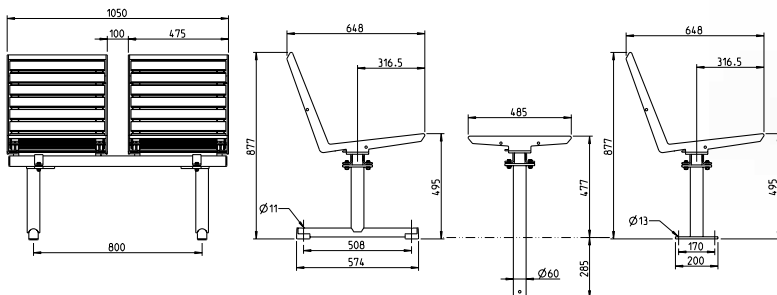
# ERLAU® Topsit Nova Pagholz

In klarer Kante und starker Pose manifestiert sich die urbane Ästhetik des Sitzens.

- Rahmen seitlich aus Laserschnitt-Formteilen
- Sitz- und Rückenflächen durchgehend mit Pagholzleisten
- Wirbelgesintert in Polyamid-Rilsan, Beschichtungsdicke mind. 350 µm
- Zarge Nova 50 x 50 mm mit aufgeschweißten Anschraubplättchen, komplett feuerverzinkt und pulverbeschichtet
- Fuß Nova aus Rundrohr, Durchmesser 60 mm, komplett feuerverzinkt und pulverbeschichtet

## Radiengerechte Ausführung:

Ab Seite 42



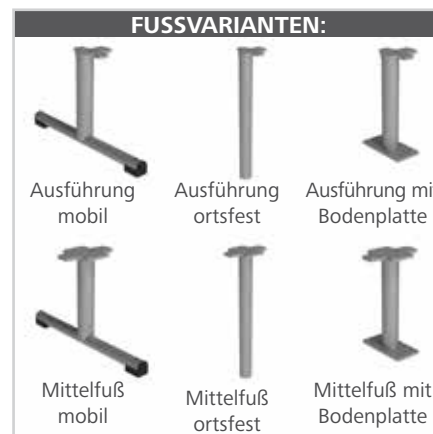
Armlehne optional:



(nur in Kombination mit Rückenlehne)  
 Armlehne Topsit: Art. Nr. 53561..\*  
 Befestigungsset für Armlehne:  
 Art. Nr. 5007366

TOPSIT NOVA PAGHOLZ MIT RÜCKENLEHNE, OHNE ARMLEHNE			
Benennung	Mobil	Ortsfest	Mit Bodenplatte
	Artikelnr.	Artikelnr.	Artikelnr.
2-sitzig	-	-	-
3-sitzig	-	-	-
4-sitzig	-	-	-
5-sitzig	-	-	-

TOPSIT NOVA PAGHOLZ OHNE RÜCKENLEHNE, OHNE ARMLEHNE			
Benennung	Mobil	Ortsfest	Mit Bodenplatte
	Artikelnr.	Artikelnr.	Artikelnr.
2-sitzig	-	-	-
3-sitzig	-	-	-
4-sitzig	-	-	-
5-sitzig	-	-	-



\*Bitte Farbendnummer bei der Artikelnummer ergänzen (Farbübersicht Seite XX)



10-14 Wochen



RAL nach Wahl:  
12-16 Wochen





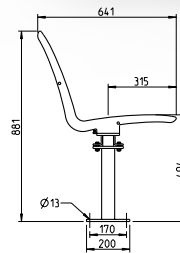
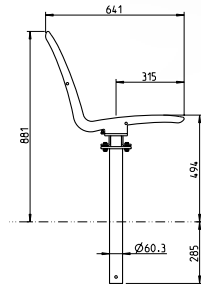
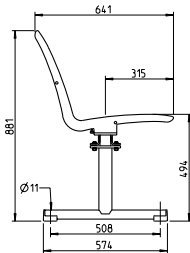
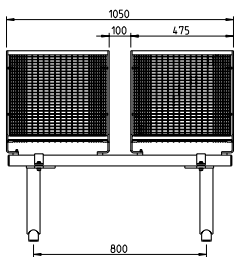
# ERLAU® Sitzschale München Nova

**Die Mehrdimensionalität des Sitzens.  
Für maximalen Komfort im urbanen Setting.**

- Rahmen seitlich aus Laserschnitt-Formteilen
- Sitz- und Rückenflächen durchgehend mit Drahtgitter
- Sitzfläche körpergerecht geformt
- Oberliegende Drähte quer zur Sitzrichtung
- Raster 15 x 30 mm, Drahtstärke 3,3 mm
- Rasterverdichtungen zur Stabilisierung
- Drahtenden eingefasst in Erlau-Sonderprofil
- Wirbelgesintert mit Polyamid-Rilsan, Beschichtungsdicke mind. 350 µm
- Zarge Nova 50 x 50 mm mit aufgeschweißten Anschraubplättchen, komplett feuerverzinkt und pulverbeschichtet
- Fuß Nova aus Rundrohr, Durchmesser 60 mm, komplett feuerverzinkt und pulverbeschichtet

**Armlehne optional:**

Armlehne Topsit: Art. Nr. 53561...\*  
Befestigungsset für Armlehne:  
Art. Nr. 5007366



MÜNCHEN DRAHTGITTER MIT RÜCKENLEHNE, OHNE ARMLEHNE			
Benennung	Mobil	Ortsfest	Mit Bodenplatte
	Artikelnr.	Artikelnr.	Artikelnr.
2-sitzig	-	-	-
3-sitzig	-	-	-
4-sitzig	-	-	-
5-sitzig	-	-	-

**FUSSVARIANTEN:**

Ausführung mobil	Ausführung ortsfest	Ausführung mit Bodenplatte
Mittelfuß mobil	Mittelfuß ortsfest	Mittelfuß mit Bodenplatte

\*Bitte Farbendnummer bei der Artikelnummer ergänzen (Farbübersicht Seite XX)







# ERLAU® Sedia Nova

**Filigran und raumsparend.  
Nicht nur im Stadion ein zuverlässiger Begleiter.**

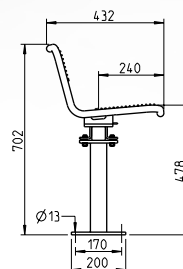
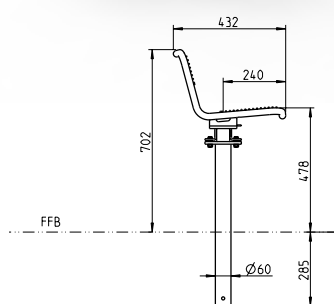
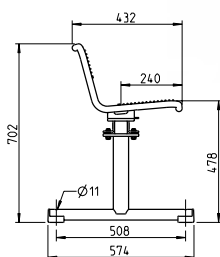
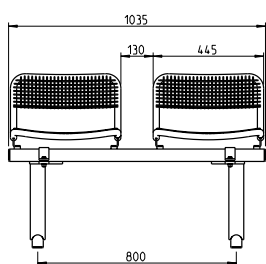
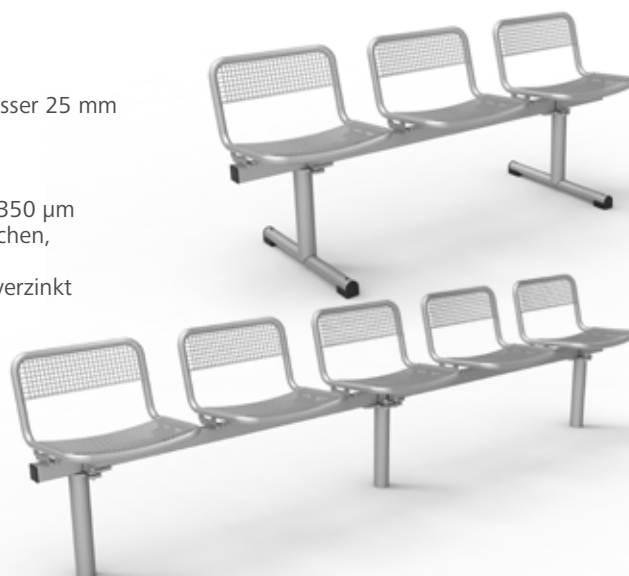
- Sitz und Rückenfläche mit Drahtgitter und Rundrohr, Durchmesser 25 mm
- Oberliegende Drähte quer zur Sitzrichtung
- Raster 15 x 15 mm, Drahtstärke 3,3 mm
- Rasterverdichtungen zur Stabilisierung
- Wirbelgesintert in Polyamid-Rilsan, Beschichtungsdicke mind. 350 µm
- Zarge Nova 50 x 50 mm mit aufgeschweißten Anschraubplättchen, komplett feuerverzinkt und pulverbeschichtet
- Fuß Nova aus Rundrohr, Durchmesser 60 mm, komplett feuerverzinkt und pulverbeschichtet

## Radiengerechte Ausführung:

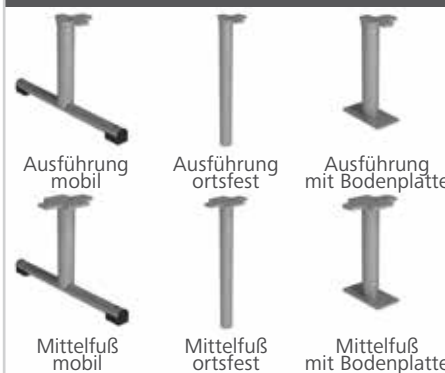
Ab Seite 42

## Armlehne optional

Armlehne Allegro: Art. Nr. 53720..\*  
Befestigungsset für Armlehne:  
Art. Nr. 5006940



## FUSSVARIANTEN:



SEDIA NOVA MIT RÜCKENLEHNE, OHNE ARMLEHNE			
Benennung	Mobil	Ortsfest	Mit Bodenplatte
	Artikelnr.	Artikelnr.	Artikelnr.
2-sitzig	-	-	-
3-sitzig	-	-	-
4-sitzig	-	-	-
5-sitzig	-	-	-

\*Bitte Farbendnummer bei der Artikelnummer ergänzen (Farbübersicht Seite XX)



10-14 Wochen



RAL nach Wahl:  
12-16 Wochen





## ERLAU® Vari

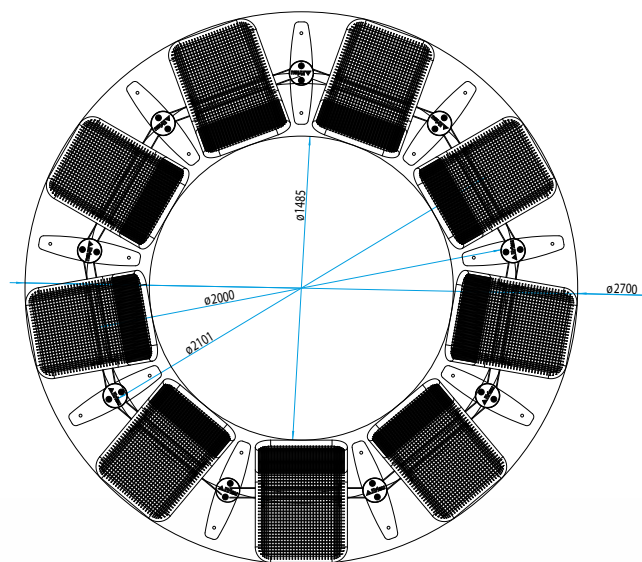
### Radiengerechte Ausführung von Sitzgruppen.

Vollkreis, Halbkreis, nach außen oder innen orientiert.

Mobil oder Ortsfest.

Das System Vari ermöglicht eine hochflexible Zargenausrichtung und somit die radiengerechte Ausführung von Sitzgruppen.

Funktioniert mit allen Sitzschalen (siehe Seite 204)



**Haben wir Ihr Interesse geweckt?**

Fragen Sie direkt bei uns an.  
[objekteinrichtung@erlau.com](mailto:objekteinrichtung@erlau.com)









# ERLAU® URBANO BETONMÖBEL



**BANK URBANO CUBO**

S. 46



**BANK URBANO CUBO WOOD**

S. 47



**TISCH URBANO CUBO**

S. 48





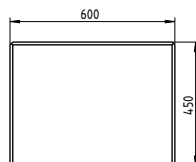
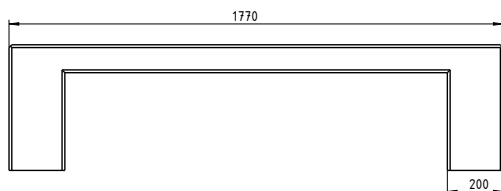
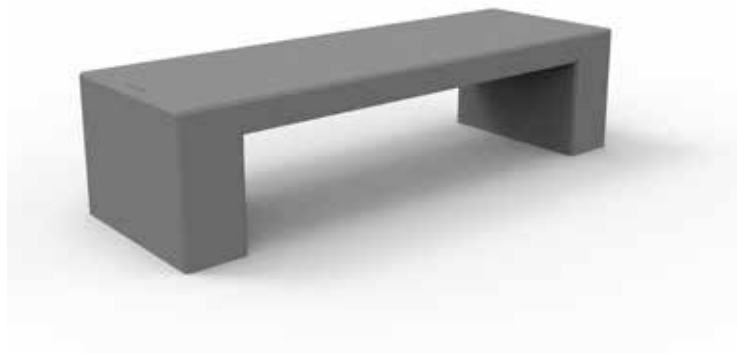
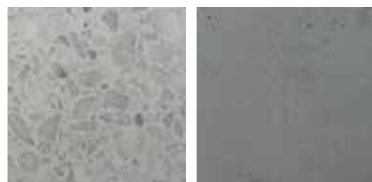




# ERLAU® Urbano Cubo

**Bank Urbano Cubo. Ästhetische Vielfalt im urbanen Raum.**

- Mobil
- Material: Beton
- 3-sitzig
- Maße: (B x T x H): 1.800 x 600 x 450 mm
- Gewicht: 440 kg



## BANK URBANO CUBO

Benennung	
Bank Urbano Cubo Beton weiß	Artikelnr. 5008480
Bank Urbano Cubo Beton grau	5008479

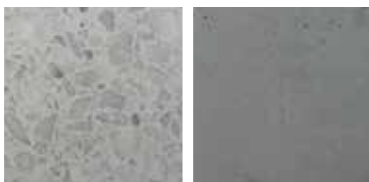




# ERLAU® Urbano Cubo Wood

**Bank Urbano Cubo. Ästhetische Vielfalt im urbanen Raum.**

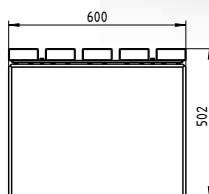
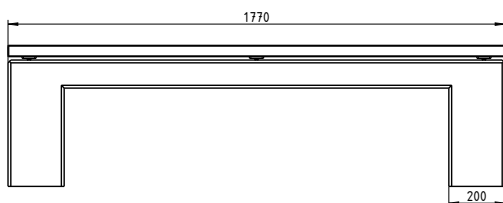
- Mobil
- Material: Beton mit Auflage aus Bohlen wahlweise aus Bambus Dunkel, Bambus Savanna, Iroko (FSC-zertifiziert) oder Robinie (FSC-zertifiziert)
- 3-sitzig
- Maße: (B x T x H): 1.800 x 600 x 502 mm
- Gewicht: 486 kg



BAMBUS DUNKEL



BAMBUS SAVANNA



## BANK URBANO CUBO WOOD

Benennung	Artikelnr.
	Bank Urbano Cubo Beton weiß, Iroko
Bank Urbano Cubo Beton weiß, Robinie	5008496
Bank Urbano Cubo Beton weiß, Bambus Dunkel	5008494
Bank Urbano Cubo Beton weiß, Bambus Savanna	5008495
Bank Urbano Cubo Beton grau, Iroko	5008493
Bank Urbano Cubo Beton grau, Robinie	5008492
Bank Urbano Cubo Beton grau, Bambus Dunkel	5008490
Bank Urbano Cubo Beton grau, Bambus Savanna	5008491

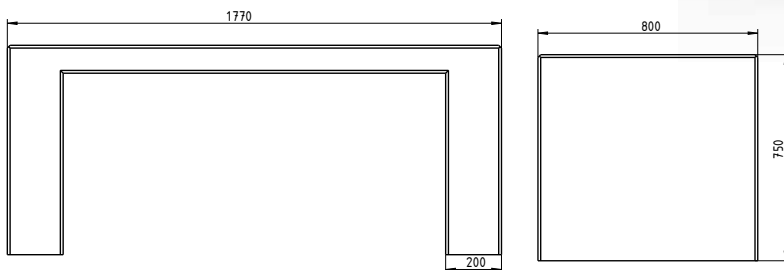
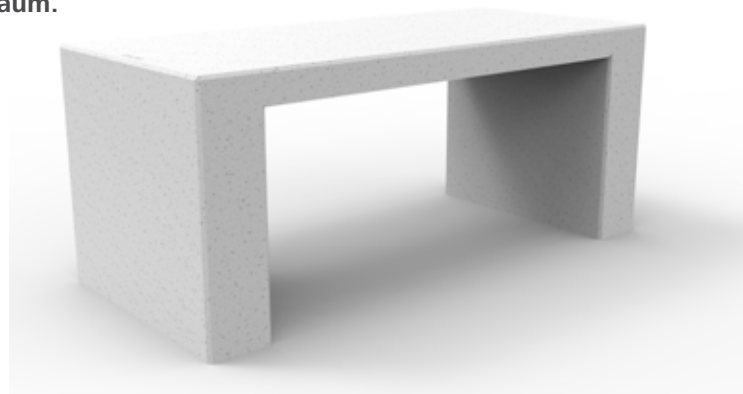
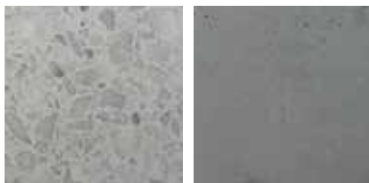




# ERLAU® Urbano Cubo

**Bank Urbano Cubo. Ästhetische Vielfalt im urbanen Raum.**

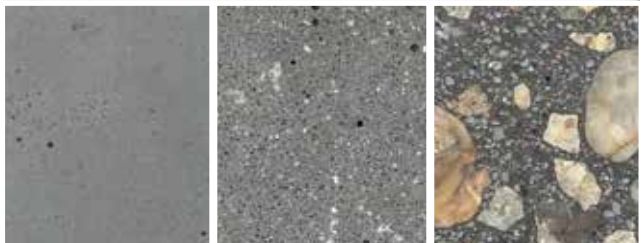
- Mobil
- Material: Beton
- Maße: (B x T x H): 1.800 x 800 x 750 mm
- Gewicht: 808 kg



TISCH URBANO CUBO		
Benennung	Artikelnr.	
	Tisch Urbano Cubo Beton weiß	5008482
	Tisch Urbano Cubo Beton grau	5008481



**Sie benötigen eine individuelle Lösung?  
Wir unterstützen Sie in der Planung Ihres Projektes.  
Fragen Sie einfach an!**







# ERLAU® BÄNKE



**OLYMPIA LUNA FLOW** Ab S.52



**PATIO** Ab S. 54



**PIEGA** S. 58



**SOLARIS** S. 59



**SIESTA** Ab S. 60



**STELLA** Ab S. 62



**CHARISMA** Ab S.64



**CHARISMA CARE** Ab S. 66



**PIAZZA PLUS** Ab S. 68



**PRIMAVERA** Ab S. 70



**QUADRI** Ab S. 72



**GLORIA** Ab S. 74





**STRADA** Ab S. 76



**SIENA** Ab S. 78



**SIENA METRO** Ab S. 80



**ALTO** S. 83



**DOPPELBANK** Ab S. 84



**DESIGN INLETT** Ab S. 86



**MITFAHRBANK** Ab S. 88



**INTERSIT** Ab S. 90



**MAUERBEFESTIGUNG** S. 92



**WANDBEFESTIGUNG** S. 93



**UMRÜSTSET** Ab S. 94



**BETONPLATTE** Ab S. 96





# ERLAU® Olympia Luna Flow

**Bank Olympia Luna Flow 2-sitzig. Einheitlich im Design, grenzenlos in der Vielfalt.**

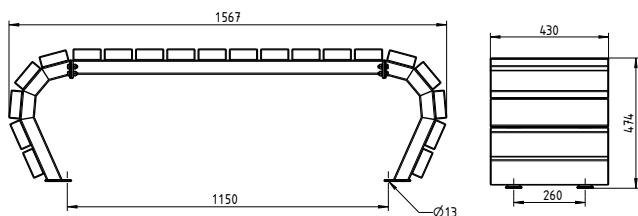
- 2-sitziges Element
- Mit beidseitig fortlaufender Sitzfläche, in den Boden übergehend
- Mobil mit Befestigungsbohrung
- Metallteile feuerverzinkt und pulverbeschichtet
- Sitzfläche wahlweise mit Bohlen aus Iroko (FSC-zertifiziert), Robinie (FSC-zertifiziert), Bambus Dunkel oder Bambus Savanna
- Maße (B x T x H): 1.567 x 430 x 475 mm



BAMBUS DUNKEL



ROBINIE



BANK OLYMPIA LUNA FLOW 2-SITZIG	
Benennung	Artikelnr.
Bank Olympia Luna Flow 2-sitzig Iroko	55110..*
Bank Olympia Luna Flow 2-sitzig Robinie	55109..*
Bank Olympia Luna Flow 2-sitzig Bambus Dunkel	55108..*
Bank Olympia Luna Flow 2-sitzig Bambus Savanna	55107..*

\*Bitte Farbendnummer bei der Artikelnummer ergänzen (Farbübersicht Seite XX)





**Bank Olympia Luna Flow 3-sitzig. Einheitlich im Design, grenzenlos in der Vielfalt.**

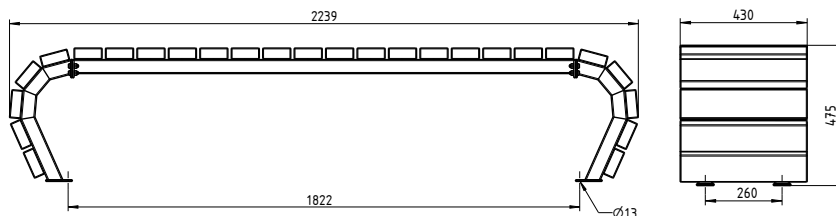
- 3-sitziges Element
- Mit beidseitig fortlaufender Sitzfläche, in den Boden übergehend
- Mobil mit Befestigungsbohrung
- Metallteile feuerverzinkt und pulverbeschichtet
- Sitzfläche wahlweise mit Bohlen aus Iroko (FSC-zertifiziert), Robinie (FSC-zertifiziert), Bambus Dunkel oder Bambus Savanna
- Maße (B x T x H): 2.239 x 430 x 475 mm



BAMBUS SAVANNA



IROKO



BANK OLYMPIA LUNA FLOW 3-SITZIG	
Benennung	Artikelnr.
	Bank Olympia Luna Flow 3-sitzig Iroko
Bank Olympia Luna Flow 3-sitzig Robinie	55113..*
Bank Olympia Luna Flow 3-sitzig Bambus Dunkel	55112..*
Bank Olympia Luna Flow 3-sitzig Bambus Savanna	55111..*

\*Bitte Farbendnummer bei der Artikelnummer ergänzen (Farbübersicht Seite XX)

**33** Standardfarben 1: Versandfertig innerhalb 4 Tagen  
RAL 7016 Anthrazitgrau

**03 13 14 31 32 39**

10-14 Wochen



RAL nach Wahl:  
12-16 Wochen





# ERLAU® Patio

**Bank Patio. Egal ob solo oder im Duett mit einem Tisch. Passt immer und überall.**

- Mobil mit Befestigungsbohrung
- Metallteile feuerverzinkt und pulverbeschichtet
- Sitz- und Rückenfläche wahlweise mit Bohlen (60 x 40 mm) aus Iroko (FSC-Zertifiziert), Robinie (FSC-Zertifiziert), Bambus Dunkel, Bambus Savanna oder Bohlen aus pulverbeschichtetem Stahl
- Bank mit Rückenlehne optional mit zusätzlichen Armlehnen
- Maße Bank (B x T x H): 1.800 x 584 x 856 mm

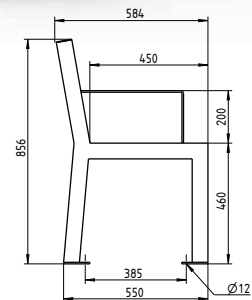
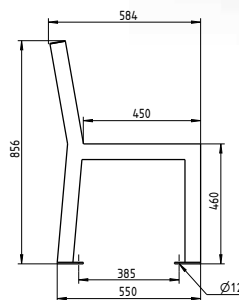
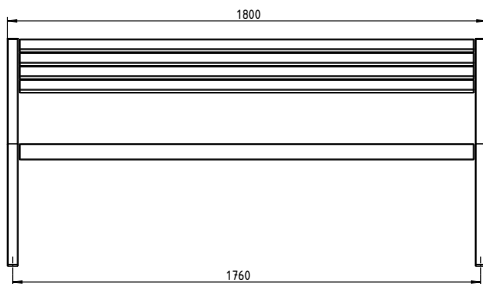
**Passender Fahrradanhänger auf Seite 172-173.**



IROKO



ROBINIE



## BANK PATIO MIT RÜCKENLEHNE

Benennung	Mit Rückenlehne	Mit Rückenlehne und Armlehne
	Artikelnr.	Artikelnr.
Bank Patio Iroko	54969..*	54973..*
Bank Patio Robinie	54968..*	54972..*
Bank Patio Bambus Dunkel	54966..*	54970..*
Bank Patio Bambus Savanna	54967..*	54971..*
Bank Patio Rohrbohlen	55305..*	55306..*

\*Bitte Farbendnummer bei der Artikelnummer ergänzen (Farbübersicht Seite XX)

**33** Standardfarben 1: Versandfertig innerhalb 4 Tagen  
RAL 9006 Weißaluminium, RAL 7016 Anthrazitgrau

**03 13 14 31 32 39**

10-14 Wochen



RAL nach Wahl:  
12-16 Wochen



**Bank Patio. Egal ob solo oder im Duett mit einem Tisch.  
Passt immer und überall.**

- Mobil mit Befestigungsbohrung
- Metallteile feuerverzinkt und pulverbeschichtet
- Sitzfläche wahlweise mit Bohlen (60 x 40 mm) aus Iroko (FSC-Zertifiziert), Robinie (FSC-Zertifiziert), Bambus Dunkel, Bambus Savanna oder Bohlen aus pulverbeschichtetem Stahl
- Maße Bank ohne Rückenlehne (B x T x H): 1.800 x 452 x 460 mm

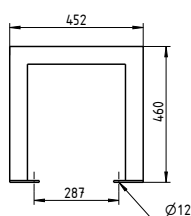
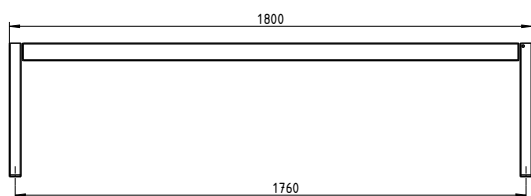
**Passender Fahrradanhänger auf Seite 172-173.**



BAMBUS DUNKEL



BAMBUS SAVANNA



BANK PATIO OHNE RÜCKENLEHNE	
Benennung	Ohne Rückenlehne
	Artikelnr.
Bank Patio Iroko	54977..*
Bank Patio Robinie	54976..*
Bank Patio Bambus Dunkel	54974..*
Bank Patio Bambus Savanna	54975..*
Bank Patio mit Rohrbohlen	55307..*

\*Bitte Farbendnummer bei der Artikelnummer ergänzen (Farbübersicht Seite XX)

33

**Standardfarben 1: Versandfertig innerhalb 4 Tagen**  
RAL 9006 Weißaluminium, RAL 7016 Anthrazitgrau

03

13

14

31

32

39

10-14 Wochen



RAL nach Wahl:  
12-16 Wochen



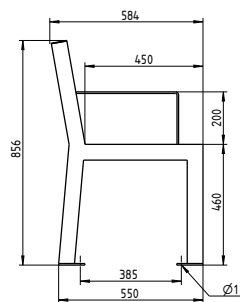
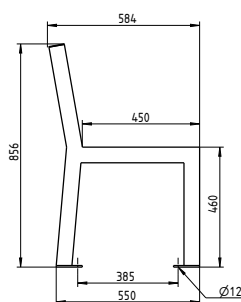
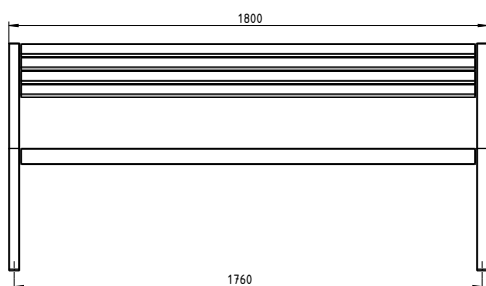


# ERLAU® Patio Rainbow

**Bank Patio. Egal ob solo oder im Duett mit einem Tisch. Passt immer und überall.**

- Mobil mit Befestigungsbohrung
- Metallteile feuerverzinkt und pulverbeschichtet
- Sitz- und Rückenfläche mit Bohlen (60 x 40 mm) aus pulverbeschichtetem Stahl
- Bank mit Rückenlehne optional mit zusätzlichen Armlehnen
- Maße Bank (B x T x H): 1.800 x 584 x 856 mm
- Maße Bank ohne Rückenlehne (B x T x H): 1.800 x 452 x 460 mm
- Maße Tisch (B x T x H): 1.800 x 761 x 760 mm

Passender Fahrradanhänger auf Seite 172-173.



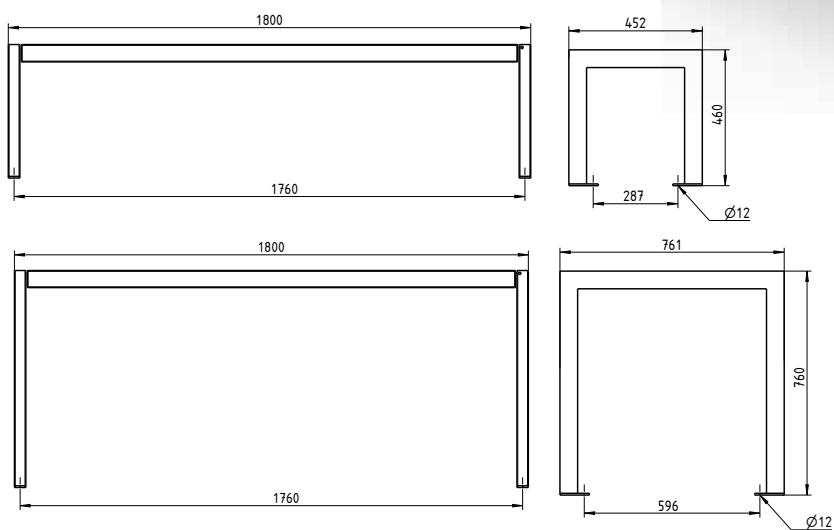
PATIO RAINBOW	
<b>Benennung</b>	Artikelnr.
Bank mit Rückenlehne Patio Rainbow	5533533
Bank mit Rückenlehne und Armlehne Patio Rainbow	5533633



**Bank und Tisch Patio. Egal ob solo oder im Duett.  
Passt immer und überall.**

- Mobil mit Befestigungsbohrung
- Metallteile feuerverzinkt und pulverbeschichtet
- Sitz- und Tischfläche mit Bohlen (60 x 40 mm) aus pulverbeschichtetem Stahl
- Maße Bank ohne Rückenlehne (B x T x H): 1.800 x 452 x 460 mm
- Maße Tisch (B x T x H): 1.800 x 761 x 760 mm

**Passender Fahrradanhänger auf Seite 172-173.**



PATIO RAINBOW	
<b>Benennung</b>	Artikelnr.
Bank ohne Rückenlehne Patio Rainbow	5533733
Tisch Patio Rainbow	5533833





# ERLAU® Piega

## Bank Piega. Klassisch und vielseitig.

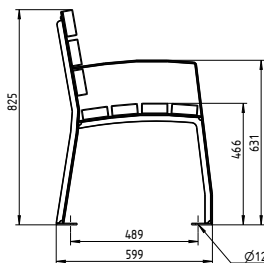
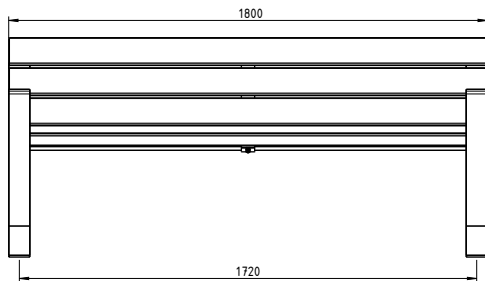
- Mobil mit Befestigungsbohrung
- Lasergeschnittene Formteile
- Metallteile feuerverzinkt und pulverbeschichtet
- Sitz- und Rückenfläche wahlweise mit Bohlen (100 x 40 mm) aus Iroko (FSC-Zertifiziert), Robinie (FSC-Zertifiziert), Bambus Dunkel oder Bambus Savanna
- Maße Bank (B x T x H): 1.800 x 599 x 825 mm



BAMBUS DUNKEL



BAMBUS SAVANNA



BANK PIEGA MIT RÜCKENLEHNE	
Benennung	Artikelnr.
Bank Piega Iroko	55298..*
Bank Piega Robinie	55297..*
Bank Piega Bambus Dunkel	55296..*
Bank Piega Bambus Savanna	55295..*

\*Bitte Farbendnummer bei der Artikelnummer ergänzen (Farbübersicht Seite XX)





# ERLAU® Bank Solaris

**Komfort meets Design. Unsere Bank Solaris lädt mit stilvoll geformter Sitzfläche und Bequemlichkeit zum Verweilen ein.**

- Gebogene Sitzfläche aus 15 Leisten (bzw. ohne Rückenlehne 8 Leisten) 60 x 40 mm. Leisten mittels Senkkopfschrauben verschraubt
- In der Ausführung mobil, mit Befestigungsbohrungen (Muss verankert werden)
- FüÙe aus Rohr 60 x 40 mm, feuerverzinkt und pulverbeschichtet
- Maße mit Rückenlehne: (B x L x H): 1.800 x 744 x 869 mm
- Maße ohne Rückenlehne: (B x L x H): 1.800 x 517 x 460 mm

## Passender Tisch Solaris

Ab Seite 108

## Passender Stuhl Solaris:

Ab Seite 134

## Passender Hocker Solaris:

Ab Seite 135

## Passende Liege Solaris:

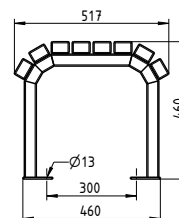
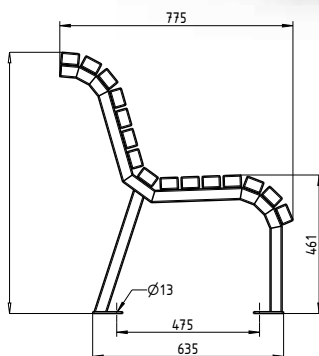
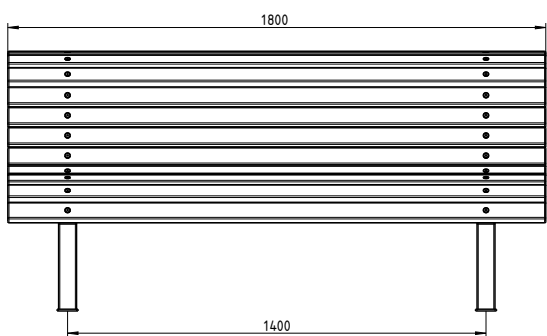
Ab Seite 140



BAMBUS SAVANNA



BAMBUS DUNKEL



BANK SOLARIS		
Benennung	Ohne Rückenlehne	Mit Rückenlehne
	Artikelnr.	Artikelnr.
Bambus Savanna	54788..*	54787..*
Bambus Dunkel	54783..*	54782..*

**Unmontiert:** Belattung beiliegend

\*Bitte Farbendnummer bei der Artikelnummer ergänzen (Farbübersicht Seite XX)



RAL nach Wahl:  
12-16 Wochen





# ERLAU® Siesta Harmony

## Die Bank. Ein Klassiker der Freiraumgestaltung.

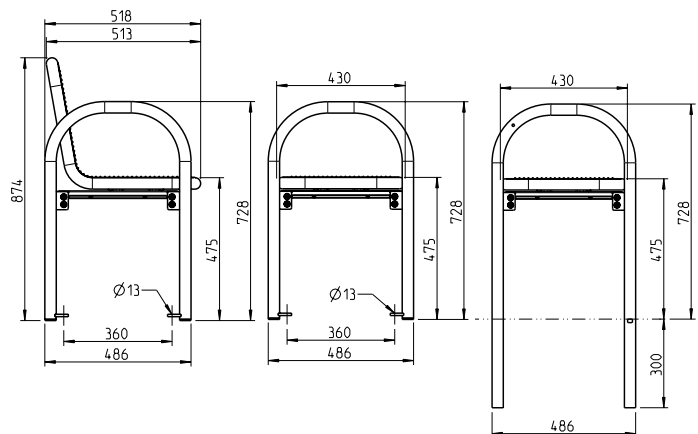
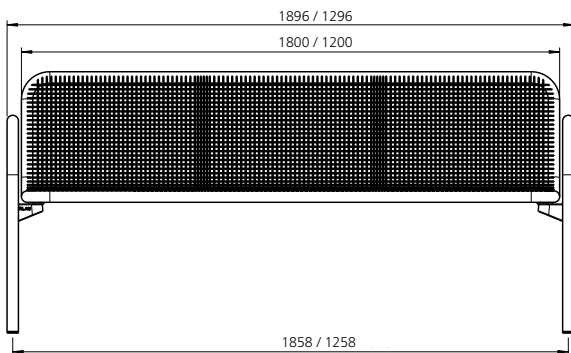
- Sitz- und Rückenflächen durchgehend mit Drahtgitter und Rundrohr, Durchmesser 38 mm
- Raster 15 x 15 mm, Drahtstärke 3,3 mm
- Rasterverdichtungen zur Platzeinteilung und Stabilisierung
- Bogenförmiger Rundrohrfuß Durchmesser 38 mm, dient gleichzeitig als Armlehne
- Sitzfläche wirbelgesintert mit Polyamid-Rilsan, Beschichtungsdicke mind. 350 µm
- Füße feuerverzinkt und pulverbeschichtet
- Adaptionset zur Verbindung von Sitz- und Fußteil

### Passende Tische

Ab Seite 110

### Passende Abfallbehälter:

Ab Seite 184



SIESTA HARMONY OHNE RÜCKENLEHNE		
Benennung	Mobil	Ortsfest
	Artikelnr.	Artikelnr.
3-sitzig	54112..*	54115..*
2-sitzig	54375..*	54376..*

SIESTA HARMONY MIT RÜCKENLEHNE		
Benennung	Mobil	Ortsfest
	Artikelnr.	Artikelnr.
3-sitzig	54111..*	54114..*
2-sitzig	54260..*	54113..*

\*Bitte Farbendnummer bei der Artikelnummer ergänzen (Farbübersicht Seite 14)





**VERSANDFERTIG**  
AB LAGER  
**IN 4 TAGEN**

# ERLAU® Siesta Style

## Die Bank. Ein Klassiker der Freiraumgestaltung.

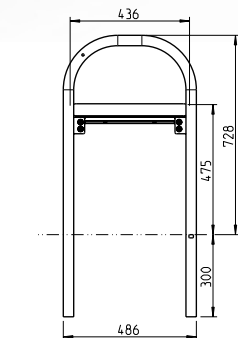
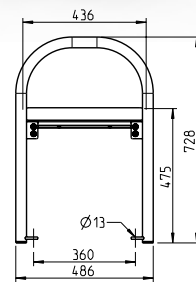
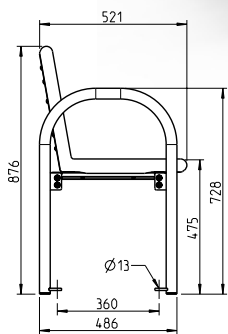
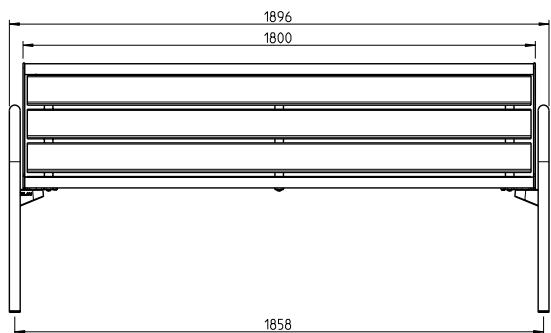
- Rahmen aus Laserschnitt-Formteilen und Rundrohr, Durchmesser 38 mm
- Einsatz aus verschiedenen Materialien wählbar
- Bogenförmiger Rundrohrfuß, Durchmesser 38 mm, dient gleichzeitig als Armlehne
- Rahmen und Füße feuerverzinkt und pulverbeschichtet
- Adaptionset zur Verbindung von Sitz- und Fußteil

### Passende Tische

Ab Seite 110

### Passende Abfallbehälter:

Ab Seite 184



SIESTA STYLE OHNE RÜCKENLEHNE, 3-SITZIG		
Benennung	Mobil	Ortsfest
	Artikelnr.	Artikelnr.
Drahtgitter	54386..*	54392..*
Bambus Dunkel	54387..*	54393..*
Bambus Savanna	54724..*	54725..*
Recyclingkunststoff	54389..*	54395..*
Pagholz	54390..*	54396..*
Accoya	54391..*	54397..*
Robinie	55059..*	55060..*
Iroko	55025..*	55026..*

SIESTA STYLE MIT RÜCKENLEHNE, 3-SITZIG		
Benennung	Mobil	Ortsfest
	Artikelnr.	Artikelnr.
Drahtgitter	54116..*	54379..*
Bambus Dunkel	54259..*	54380..*
Bambus Savanna	54703..*	54723..*
Recyclingkunststoff	54117..*	54382..*
Pagholz	54118..*	54383..*
Accoya	54385..*	54384..*
Robinie	55057..*	55058..*
Iroko	55023..*	55024..*

\*Bitte Farbendnummer bei der Artikelnummer ergänzen (Farbübersicht Seite 14)

31 33

**Standardfarben 1: Versandfertig innerhalb 4 Tagen**  
RAL 9006 Weißaluminium, RAL 7016 Anthrazitgrau

03 13 14 32 39

10-14 Wochen



RAL nach Wahl:  
12-16 Wochen





# ERLAU® Stella Harmony

**Verspielt und dennoch bodenständig.  
Legt immer einen starken Auftritt hin.**

- Sitz- und Rückenflächen durchgehend mit Drahtgitter und Rundrohr, Durchmesser 38 mm
- Raster 15 x 15 mm, Drahtstärke 3,3 mm
- Rasterverdichtungen zur Platzeinteilung und Stabilisierung
- Sitzfläche wirbelgesintert mit Polyamid-Rilsan, Beschichtungsdicke mind. 350 µm
- Fuß aus Laserschnitt-Formteil, abgewinkelt und bogenförmig gestaltet, dient gleichzeitig als Armlehne
- Füße feuerverzinkt und pulverbeschichtet
- Adaptionset zur Verbindung von Sitz- und Fußteil

**Passende Tische**

Ab Seite 110

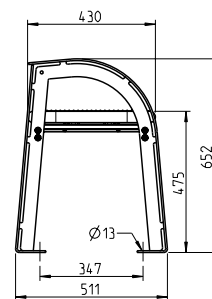
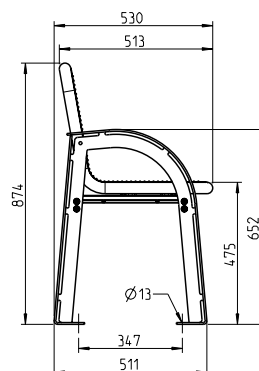
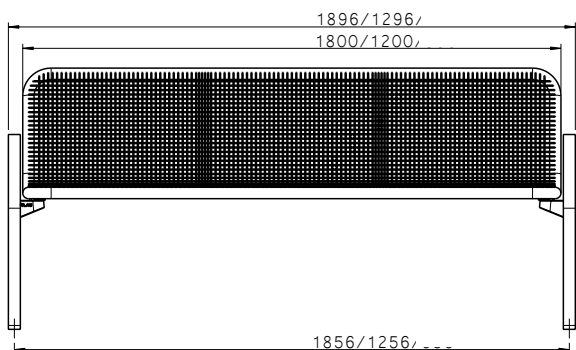
**Passende Abfallbehälter:**

Ab Seite 184

**Bodenankerset:**

Artikelnr.: 5006938

**(2x pro Bank)**



STELLA HARMONY		
Benennung	Ohne Rückenlehne	Mit Rückenlehne
	Artikelnr.	Artikelnr.
3-sitzig	54400..*	54127..*
2-sitzig	54401..*	54398..*

\*Bitte Farbendnummer bei der Artikelnummer ergänzen (Farbübersicht Seite 14)



**Standardfarben 1: Versandfertig innerhalb 4 Tagen**  
RAL 9006 Weißaluminium, RAL 7016 Anthrazitgrau



10-14 Wochen



RAL nach Wahl:  
12-16 Wochen



# ERLAU® Stella Style

**Verspielt und dennoch bodenständig.  
Legt immer einen starken Auftritt hin.**

- Rahmen aus Laserschnitt-Formteilen und Rundrohr, Durchmesser 38 mm
- Einsatz aus verschiedenen Materialien wählbar
- Fuß aus Laserschnitt-Formteil, abgewinkelt und bogenförmig gestaltet, dient gleichzeitig als Armlehne
- Rahmen und FüÙe feuerverzinkt und pulverbeschichtet
- Adaptionset zur Verbindung von Sitz- und Fußteil

**Passende Tische**

Ab Seite 110

**Passende Abfallbehälter:**

Ab Seite 184

**Bodenankerset:**

Artikelnr.: 5006938

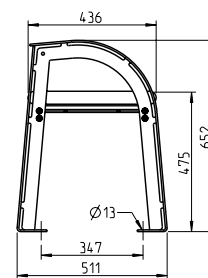
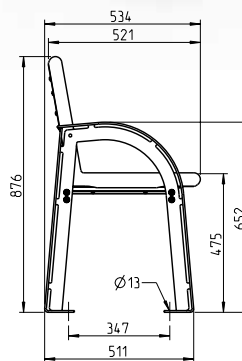
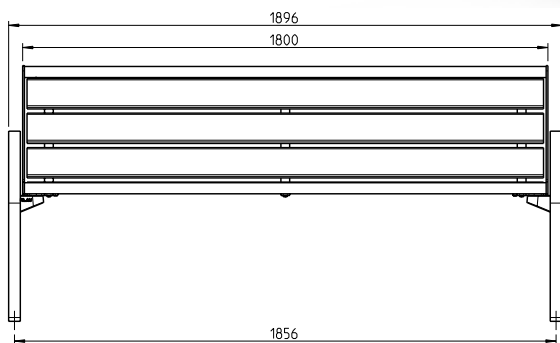
**(2x pro Bank)**



ACCOYA



PAGHOLZ



STELLA STYLE, 3-SITZIG		
Benennung	Ohne Rückenlehne	Mit Rückenlehne
	Artikelnr.	Artikelnr.
Drahtgitter	54407..*	54128..*
Bambus Dunkel	54408..*	54403..*
Bambus Savanna	54727..*	54726..*
Recyclingkunststoff	54410..*	54405..*
Pagholz	54411..*	54129..*
Accoya	54412..*	54406..*
Robinie	55078..*	55077..*
Iroko	55044..*	55043..*

\*Bitte Farbendnummer bei der Artikelnummer ergänzen (Farbübersicht Seite 14)



**Standardfarben 1: Versandfertig innerhalb 4 Tagen**  
RAL 9006 Weißaluminium, RAL 7016 Anthrazitgrau



10-14 Wochen



RAL nach Wahl:  
12-16 Wochen





# ERLAU® Charisma Harmony

**Flexibel und zeitlos.**

**Ein verlässlicher Partner in allen Lagen.**

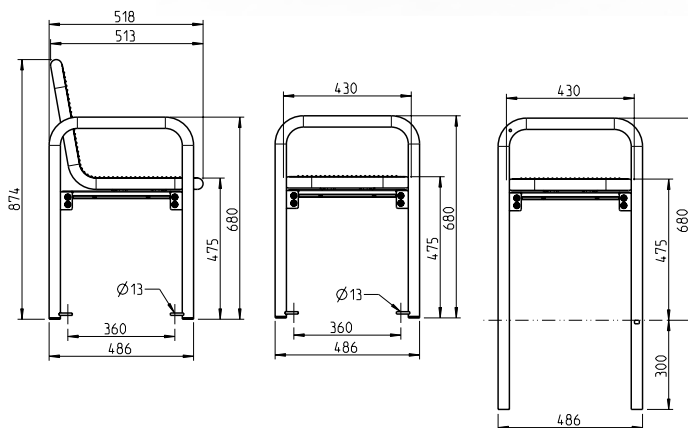
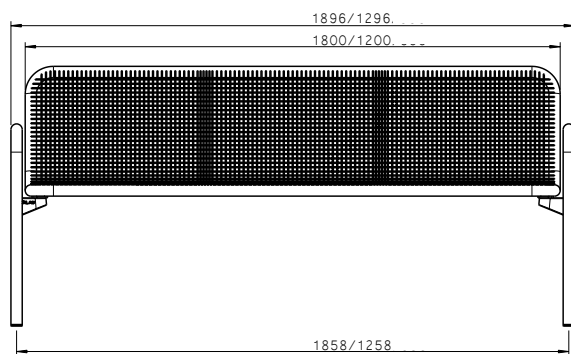
- Sitz- und Rückenflächen durchgehend mit Drahtgitter und Rundrohr, Durchmesser 38 mm
- Raster 15 x 15 mm, Drahtstärke 3,3 mm
- Rasterverdichtungen zur Platzeinteilung und Stabilisierung
- Gebogener Rundrohrfuß Durchmesser 38 mm, dient gleichzeitig als Armlehne
- Sitzfläche wirbelgesintert mit Polyamid-Rilsan, Beschichtungsdicke mind. 350 µm
- Füße feuerverzinkt und pulverbeschichtet
- Adaptionset zur Verbindung von Sitz- und Fußteil

**Passende Tische**

Ab Seite 110

**Passende Abfallbehälter:**

Ab Seite 184



CHARISMA HARMONY OHNE RÜCKENLEHNE		
Benennung	Mobil	Ortsfest
	Artikelnr.	Artikelnr.
3-sitzig	54418..*	54419..*
2-sitzig	54420..*	54421..*

CHARISMA HARMONY MIT RÜCKENLEHNE		
Benennung	Mobil	Ortsfest
	Artikelnr.	Artikelnr.
3-sitzig	54120..*	54413..*
2-sitzig	54414..*	54415..*

\*Bitte Farbendnummer bei der Artikelnummer ergänzen (Farbübersicht Seite 14)





# ERLAU® Charisma Style

**Flexibel und zeitlos.**

**Ein verlässlicher Partner in allen Lagen.**

- Rahmen aus Laserschnitt-Formteilen und Rundrohr, Durchmesser 38 mm
- Einsatz aus verschiedenen Materialien wählbar
- Gebogener Rundrohrfuß, Durchmesser 38 mm, dient gleichzeitig als Armlehne
- Rahmen und FüÙe feuerverzinkt und pulverbeschichtet
- Adaptionset zur Verbindung von Sitz- und Fußteil

**Passende Tische**

Ab Seite 110

**Passende Abfallbehälter:**

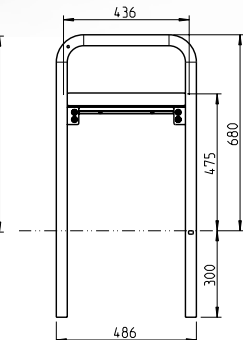
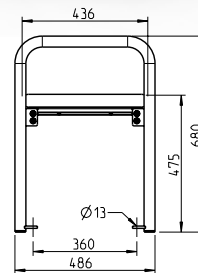
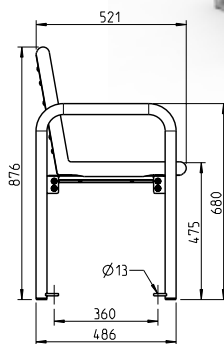
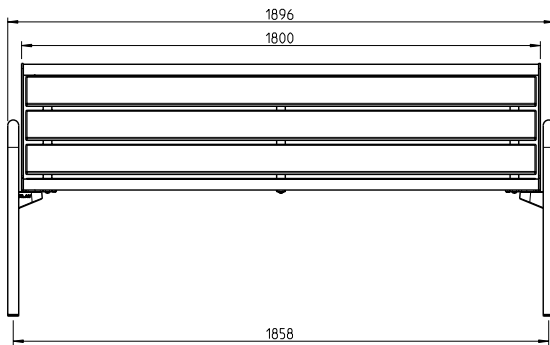
Ab Seite 184



BAMBUS DUNKEL



DRAHTGITTER



## CHARISMA STYLE OHNE RÜCKENLEHNE, 3-SITZIG

Benennung	Mobil	Ortsfest
	Artikelnr.	Artikelnr.
Drahtgitter	54498..*	54431..*
Bambus Dunkel	54533..*	54432..*
Bambus Savanna	54738..*	54729..*
Recyclingkunststoff	54535..*	54434..*
Pagholz	54536..*	54435..*
Accoya	54537..*	54436..*
Robinie	55065..*	55064..*
Iroko	55031..*	55030..*

## CHARISMA STYLE MIT RÜCKENLEHNE, 3-SITZIG

Benennung	Mobil	Ortsfest
	Artikelnr.	Artikelnr.
Drahtgitter	54121..*	54424..*
Bambus Dunkel	54126..*	54425..*
Bambus Savanna	54704..*	54728..*
Recyclingkunststoff	54123..*	54427..*
Pagholz	54124..*	54428..*
Accoya	54430..*	54429..*
Robinie	55062..*	55063..*
Iroko	55028..*	55029..*

\*Bitte Farbendnummer bei der Artikelnummer ergänzen (Farbübersicht Seite 14)



**Standardfarben 1: Versandfertig innerhalb 4 Tagen**  
RAL 9006 Weißaluminium, RAL 7016 Anthrazitgrau



10-14 Wochen



RAL nach Wahl:  
12-16 Wochen





# ERLAU® Charisma Harmony Care

**Flexibel und zeitlos.**

**Ein verlässlicher Partner in allen Lagen.**

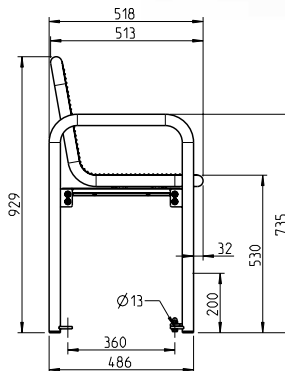
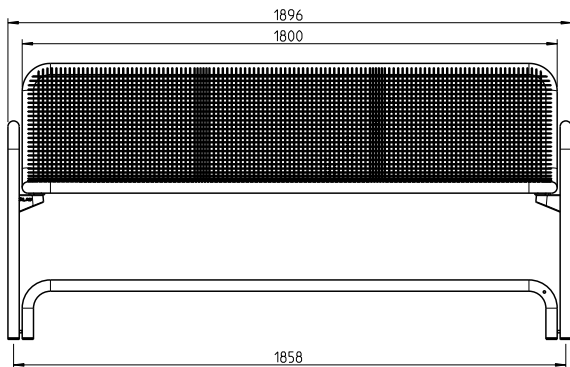
- Erleichtertes Aufstehen, auch für körperlich eingeschränkte Personen, dank erhöhter Sitzfläche auf 530 mm
- Füße können bequem auf dem Fußrohr platziert werden
- Sitz- und Rückenflächen durchgehend mit Drahtgitter und Rundrohr, Durchmesser 38 mm
- Raster 15 x 15 mm, Drahtstärke 3,3 mm
- Rasterverdichtungen zur Platzeinteilung und Stabilisierung
- Gebogener Rundrohrfuß Durchmesser 38 mm, dient gleichzeitig als Armlehne
- Sitzfläche wirbelgesintert mit Polyamid-Rilsan, Beschichtungsdicke mind. 350 µm
- Füße feuerverzinkt und pulverbeschichtet
- Fußabstellrohr komplett feuerverzinkt
- Adaptionset zur Verbindung von Sitz- und Fußteil

**Passende Tische**

Ab Seite 110

**Passende Abfallbehälter:**

Ab Seite 184



## CHARISMA HARMONY CARE MIT RÜCKENLEHNE

<b>Benennung</b>	Mobil
	Artikelnr.
3-sitzig	54629..*

\*Bitte Farbendnummer bei der Artikelnummer ergänzen (Farbübersicht Seite 14)



**Standardfarben 1: Versandfertig innerhalb 4 Tagen**  
RAL 9006 Weißaluminium, RAL 7016 Anthrazitgrau



10-14 Wochen



RAL nach Wahl:  
12-16 Wochen



# ERLAU® Charisma Style Care

**Flexibel und zeitlos.**

**Ein verlässlicher Partner in allen Lagen.**

- Erleichtertes Aufstehen, auch für körperlich eingeschränkte Personen, dank erhöhter Sitzfläche auf 530 mm
- Füße können bequem auf dem Fußrohr platziert werden
- Rahmen aus Laserschnitt-Formteilen und Rundrohr, Durchmesser 38 mm
- Einsatz aus verschiedenen Materialien wählbar
- Gebogener Rundrohrfuß, Durchmesser 38 mm, dient gleichzeitig als Armlehne
- Rahmen und Füße feuerverzinkt und pulverbeschichtet
- Fußabstellrohr komplett feuerverzinkt
- Adaptionset zur Verbindung von Sitz- und Fußteil

**Passende Tische**

Ab Seite 110

**Passende Abfallbehälter:**

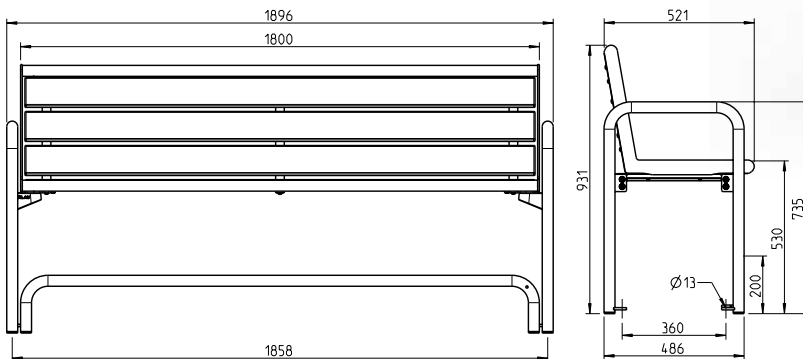
Ab Seite 184



PAGHOLZ



DRAHTGITTER



## CHARISMA STYLE CARE MIT RÜCKENLEHNE, 3-SITZIG

Benennung	Mobil
	Artikelnr.
Drahtgitter	54630..*
Bambus Dunkel	54631..*
Bambus Savanna	54740..*
Recyclingkunststoff	54633..*
Pagholz	54634..*
Accoya	54635..*
Robinie	55066..*
Iroko	55032..*

\*Bitte Farbendnummer bei der Artikelnummer ergänzen (Farbübersicht Seite 14)



**Standardfarben 1: Versandfertig innerhalb 4 Tagen**  
RAL 9006 Weißaluminium, RAL 7016 Anthrazitgrau



10-14 Wochen



RAL nach Wahl:  
12-16 Wochen





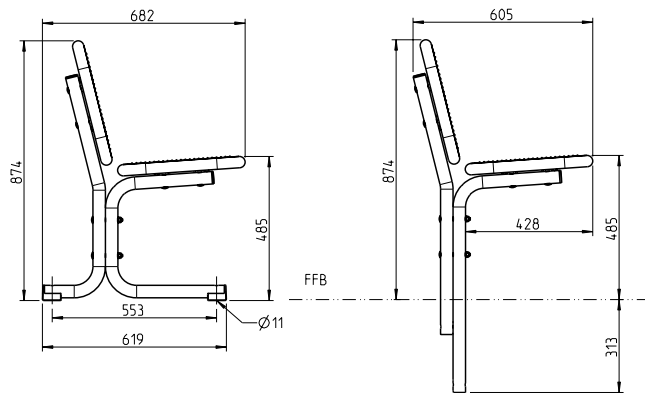
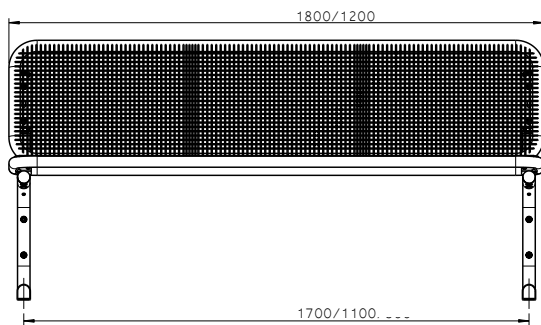
# ERLAU® Piazza Plus Harmony

Das prägende Design überzeugt durch konsequente Linienführung als perfekte Symbiose von Form und Funktion.

- Sitz- bzw. Rückenteil aus Drahtgitter und Rundrohr, Durchmesser 38 mm
- Raster 15 x 15 mm, Drahtstärke 3,3 mm
- Rasterverdichtungen zur Platzeinteilung und Stabilisierung
- Sitzfläche wirbelgesintert mit Polyamid-Rilsan, Beschichtungsdicke mind. 350 µm
- Füße feuerverzinkt und pulverbeschichtet
- Gebogener Rohrfuß, Durchmesser 42 mm
- Fuß feuerverzinkt und pulverbeschichtet

**Passender Tisch Tabula Harmony**  
Auf Seite 111

**Passende Abfallbehälter:**  
Ab Seite 184



## PIAZZA PLUS HARMONY MIT RÜCKENLEHNE

Benennung	Mobil	Ortsfest
	Artikelnr.	Artikelnr.
3-sitzig	54144..*	54142..*
2-sitzig	54143..*	54141..*

\*Bitte Farbendnummer bei der Artikelnummer ergänzen (Farbübersicht Seite 14)



Standardfarben 1: Versandfertig innerhalb 4 Tagen  
RAL 9006 Weißaluminium, RAL 7016 Anthrazitgrau



10-14 Wochen



RAL nach Wahl:  
12-16 Wochen





# ERLAU® Piazza Plus Style

Das prägende Design überzeugt durch konsequente Linienführung als perfekte Symbiose von Form und Funktion.

- Rahmen aus Laserschnitt-Formteilen und Rundrohr, Durchmesser 38 mm
- Einsatz aus verschiedenen Materialien wählbar
- Gebogener Rohrfuß, Durchmesser 42 mm
- Rahmen und FüÙe feuerverzinkt und pulverbeschichtet

## Passender Tisch Tabula Style

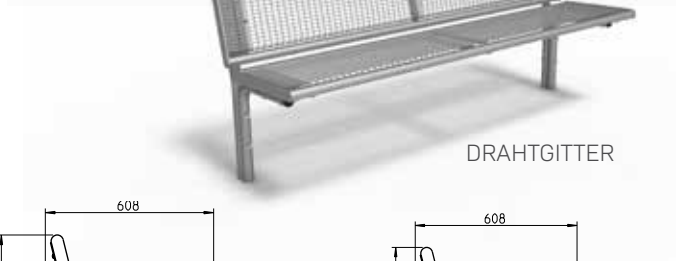
Auf Seite 111

## Passende Abfallbehälter:

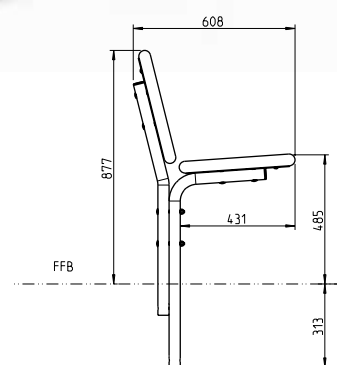
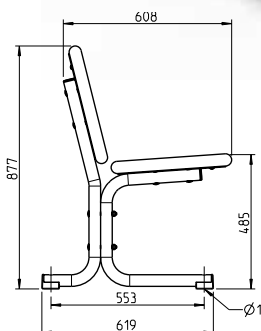
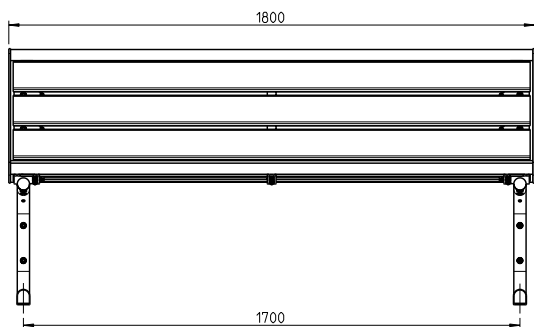
Ab Seite 184



ACCOYA



DRAHTGITTER



### PIAZZA PLUS STYLE MIT RÜCKENLEHNE, 3-SITZIG

Benennung	Mobil	Ortsfest
	Artikelnr.	Artikelnr.
Drahtgitter	54437..*	54145..*
Bambus Dunkel	54438..*	54442..*
Bambus Savanna	54730..*	54731..*
Recyclingkunststoff	54670..*	54146..*
Pagholz	54440..*	54444..*
Accoya	54441..*	54445..*
Robinie	55079..*	55080..*
Iroko	55045..*	55046..*

\*Bitte Farbendnummer bei der Artikelnummer ergänzen (Farbübersicht Seite 14)



Standardfarben 1: Versandfertig innerhalb 4 Tagen  
RAL 9006 Weißaluminium, RAL 7016 Anthrazitgrau



10-14 Wochen



RAL nach Wahl:  
12-16 Wochen





# ERLAU® Primavera Harmony

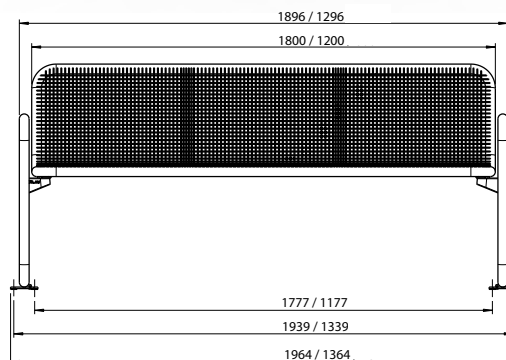
**Leicht und freundlich. Passt sich ihrer Umgebung harmonisch an und macht stets eine gute Figur.**

- Sitz- und Rückenflächen durchgehend mit Drahtgitter und Rundrohr, Durchmesser 38 mm
- Raster 15 x 15 mm, Drahtstärke 3,3 mm
- Rasterverdichtungen zur Platzeinteilung und Stabilisierung
- Fuß mit Armlehne oder ohne Armlehne, mobil mit Befestigungslaschen (muss verankert werden)
- Sitzfläche wirbelgesintert mit Polyamid-Rilsan, Beschichtungsdicke mind. 350 µm
- Füße feuerverzinkt und pulverbeschichtet
- Adaptionset zur Verbindung von Sitz- und Fußteil

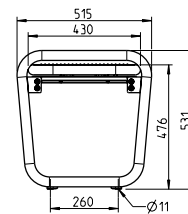
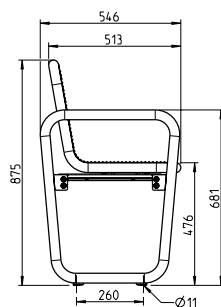
**Passender Tisch Primavera Maxi Harmony**  
Auf Seite 138

**Passende Abfallbehälter:**  
Ab Seite 184

**Bodenankerset:** (2x pro Bank)  
Artikelnr.: 5006938



PRIMAVERA HARMONY		
Benennung	Ohne Rückenlehne	Mit Rückenlehne
	Artikelnr.	Artikelnr.
3-sitzig mit Armlehne	54469..*	54468..*
3-sitzig ohne Armlehne	54133..*	54132..*
2-sitzig mit Armlehne	55133..*	55129..*
2-sitzig ohne Armlehne	55134..*	55130..*



\*Bitte Farbendnummer bei der Artikelnummer ergänzen (Farbübersicht Seite 14)





# ERLAU® Primavera Style

**Leicht und freundlich. Passt sich ihrer Umgebung harmonisch an und macht stets eine gute Figur.**

- Rahmen aus Laserschnitt-Formteilen und Rundrohr, Durchmesser 38 mm
- Einsatz aus verschiedenen Materialien wählbar
- Fuß mit Armlehne oder ohne Armlehne, mobil mit Befestigungsglaschen (muss verankert werden)
- Rahmen und Füße feuerverzinkt und pulverbeschichtet
- Adaptionset zur Verbindung von Sitz- und Fußteil

**Passender Tisch Primavera Maxi Style**  
Auf Seite 116

**Passende Abfallbehälter:**  
Ab Seite 184

**Bodenankerset:** (2x pro Bank)  
Artikelnr: 5006938



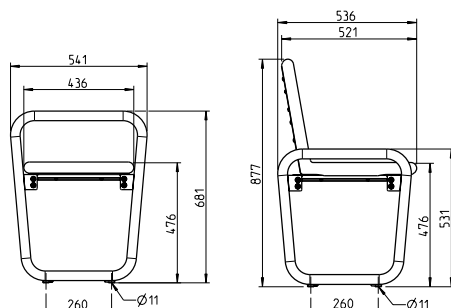
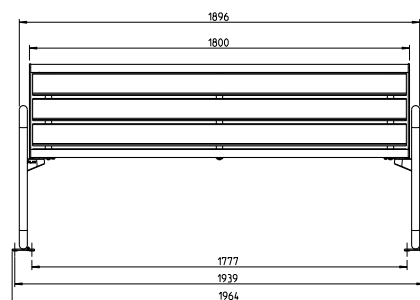
PAGHOLZ



BAMBUS SAVANNA

## PRIMAVERA STYLE, 3-SITZIG

Benennung	Ohne Rückenlehne	Mit Rückenlehne
	Artikelnr.	Artikelnr.
Drahtgitter mit Armlehne	54479..*	54470..*
Drahtgitter ohne Armlehne	54485..*	54474..*
Bambus Dunkel mit Armlehne	54480..*	54471..*
Bambus Dunkel ohne Armlehne	54486..*	54475..*
Bambus Savanna mit Armlehne	54734..*	54718..*
Bambus Savanna ohne Armlehne	54719..*	54717..*
Recyclingkunststoff mit Armlehne	54482..*	54472..*
Recyclingkunststoff ohne Armlehne	54487..*	54476..*
Pagholz mit Armlehne	54483..*	54134..*
Pagholz ohne Armlehne	54488..*	54477..*
Accoya mit Armlehne	54484..*	54473..*
Accoya ohne Armlehne	54489..*	54478..*
Robinie mit Armlehne	55075..*	55073..*
Robinie ohne Armlehne	55074..*	55072..*
Iroko mit Armlehne	55041..*	55039..*
Iroko ohne Armlehne	55040..*	55038..*



\*Bitte Farbendnummer bei der Artikelnummer ergänzen (Farbübersicht Seite 14)



**Standardfarben 1: Versandfertig innerhalb 4 Tagen**  
RAL 9006 Weißaluminium, RAL 7016 Anthrazitgrau



10-14 Wochen



RAL nach Wahl:  
12-16 Wochen





# ERLAU® Quadri Harmony

**Kraftvoll und geradlinig. Eine Bank, deren nobles Wesen durch Funktionalität und Schnörkellosigkeit besticht.**

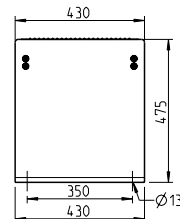
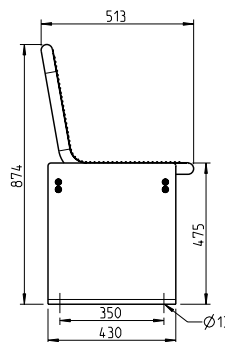
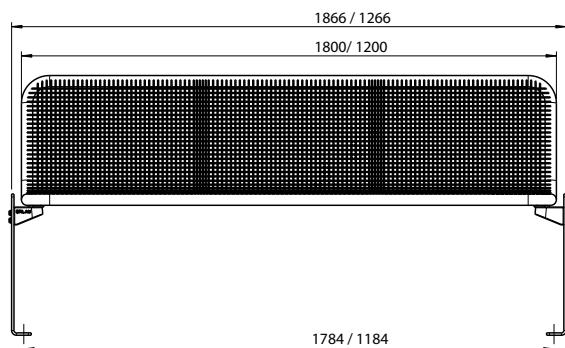
- Sitz- und Rückenflächen durchgehend mit Drahtgitter und Rundrohr, Durchmesser 38 mm
- Raster 15 x 15 mm, Drahtstärke 3,3 mm
- Rasterverdichtungen zur Platzeinteilung und Stabilisierung
- Sitzfläche wirbelgesintert mit Polyamid-Rilsan, Beschichtungsdicke mind. 350 µm
- Fuß aus Laserschnitt-Formteil, abgewinkelt und rechteckig gestaltet
- Füße feuerverzinkt und pulverbeschichtet
- Mobil gebohrt
- Adaptionset zur Verbindung von Sitz- und Fußteil
- Bodenankerset optional



**Passender Tisch Quadri Maxi Harmony**  
Auf Seite 114

**Passende Abfallbehälter:**  
Ab Seite 184

**Bodenankerset: (2x pro Bank)**  
Artikelnr: 5006938



QUADRI HARMONY		
Benennung	Ohne Rückenlehne	Mit Rückenlehne
	Artikelnr.	Artikelnr.
3-sitzig	54491..*	54490..*
2-sitzig	55139..*	55137..*

\*Bitte Farbendnummer bei der Artikelnummer ergänzen (Farbübersicht Seite 14)





# ERLAU® Quadri Style

**Kraftvoll und geradlinig. Eine Bank, deren nobles Wesen durch Funktionalität und Schnörkellosigkeit besticht.**

- Rahmen aus Laserschnitt-Formteilen und Rundrohr, Durchmesser 38 mm
- Einsatz aus verschiedenen Materialien wählbar
- Fuß aus Laserschnitt-Formteil, abgewinkelt und rechteckig gestaltet
- Mobil gebohrt
- Rahmen und Füße feuerverzinkt und pulverbeschichtet
- Bodenankerset optional

## Passender Tisch Quadri Maxi Style

Auf Seite 114

## Passende Abfallbehälter:

Ab Seite 184

## Bodenankerset:

(2x pro Bank)

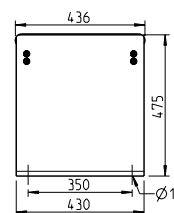
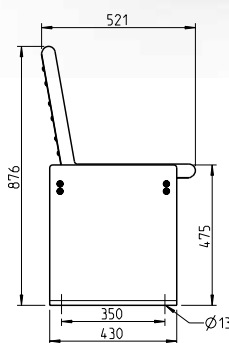
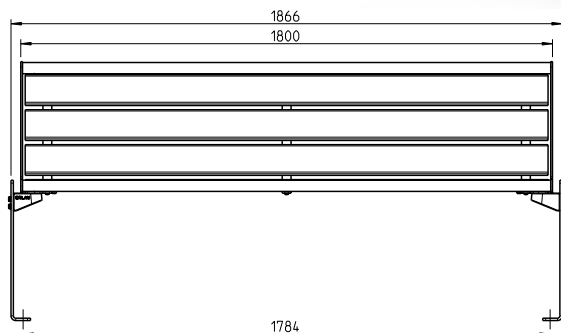
Artikelnr: 5006938



BAMBUS DUNKEL



DRAHTGITTER



### QUADRI STYLE, 3-SITZIG

Benennung	Ohne Rückenlehne	Mit Rückenlehne
	Artikelnr.	Artikelnr.
Drahtgitter	54138..*	54492..*
Bambus Dunkel	54140..*	54493..*
Bambus Savanna	54721..*	54735..*
Recyclingkunststoff	54139..*	54495..*
Pagholz	54499..*	54496..*
Accoya	54500..*	54497..*
Robinie	55068..*	55067..*
Iroko	55034..*	55033..*

\*Bitte Farbendnummer bei der Artikelnummer ergänzen (Farbübersicht Seite 14)



**Standardfarben 1: Versandfertig innerhalb 4 Tagen**  
RAL 9006 Weißaluminium, RAL 7016 Anthrazitgrau



10-14 Wochen



RAL nach Wahl:  
12-16 Wochen





# ERLAU® Gloria Harmony

**Massiv und markant.**  
**Die architektonische Gestaltung lässt die Bank überall zum Blickfang werden.**

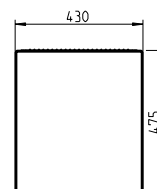
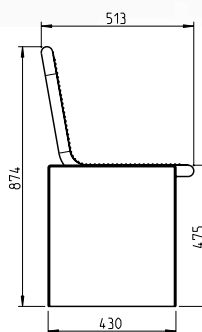
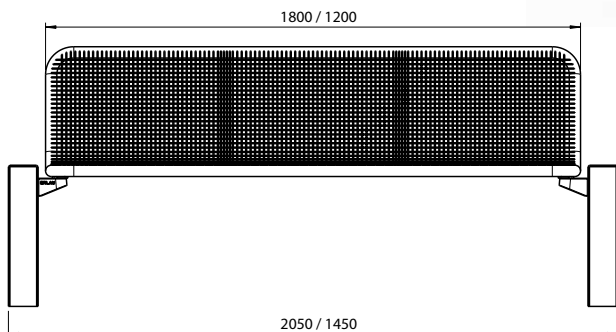
- Sitz- und Rückenflächen durchgehend mit Drahtgitter und Rundrohr, Durchmesser 38 mm
- Raster 15 x 15 mm, Drahtstärke 3,3 mm
- Rasterverdichtungen zur Platzeinteilung und Stabilisierung
- Sitzfläche wirbelgesintert mit Polyamid-Rilsan, Beschichtungsdicke mind. 350 µm
- Fuß aus Sichtbeton, schalungsglatt und unbehandelt
- Adaptionset zur Verbindung von Sitz- und Fußteil
- Optional mit Bodenbefestigungsset



**Passende Tische**  
 Ab Seite 110

**Passende Abfallbehälter:**  
 Ab Seite 184

**Bodenbefestigungsset:**  
 Artikelnr: 5007409



## GLORIA HARMONY

Benennung	Ohne Rückenlehne	Mit Rückenlehne
	Artikelnr.	Artikelnr.
3-sitzig	54109..*	54104..*
2-sitzig	55143..*	55141..*

\*Bitte Farbendnummer bei der Artikelnummer ergänzen (Farbübersicht Seite 14)





# ERLAU® Gloria Style

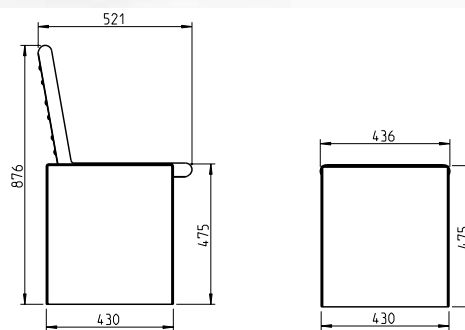
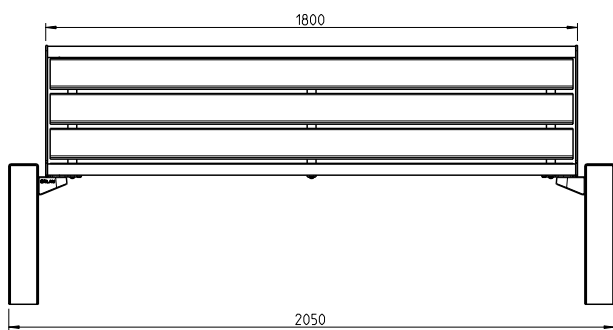
**Massiv und markant.**  
Die architektonische Gestaltung lässt die Bank überall zum Blickfang werden.

- Rahmen aus Laserschnitt-Formteilen und Rundrohr, Durchmesser 38 mm
- Einsatz aus verschiedenen Materialien wählbar
- Rahmen feuerverzinkt und pulverbeschichtet
- Fuß aus Sichtbeton, schalungsglatt und unbehandelt
- Adaptionssset zur Verbindung von Sitz- und Fußteil
- Optional mit Bodenbefestigungsset

**Passende Tische**  
Ab Seite 110

**Passende Abfallbehälter:**  
Ab Seite 184

**Bodenbefestigungsset:**  
Artikelnr: 5007409



GLORIA STYLE, 3-SITZIG		
Benennung	Ohne Rückenlehne	Mit Rückenlehne
	Artikelnr.	Artikelnr.
Drahtgitter	54110..*	54105..*
Bambus Dunkel	54503..*	54501..*
Bambus Savanna	54736..*	54702..*
Recyclingkunststoff	54505..*	54106..*
Pagholz	54506..*	54107..*
Accoya	54507..*	54502..*
Robinie	55056..*	55055..*
Iroko	55022..*	55021..*

\*Bitte Farbendnummer bei der Artikelnummer ergänzen (Farbübersicht Seite 14)



**Standardfarben 1: Versandfertig innerhalb 4 Tagen**  
RAL 9006 Weißaluminium, RAL 7016 Anthrazitgrau



10-14 Wochen



RAL nach Wahl:  
12-16 Wochen



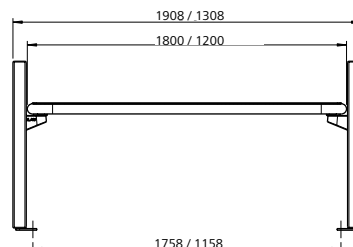
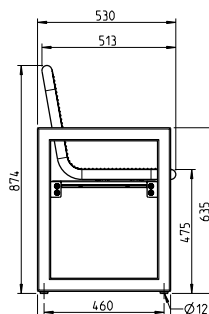
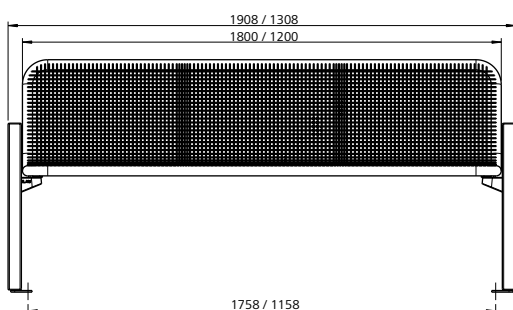


# ERLAU® Strada Harmony

**Die Quadratur des Sitzens. Das Aufeinandertreffen der Formen macht die Bank zu einem modernen Klassiker.**

- Sitz- und Rückenflächen durchgehend mit Drahtgitter und Rundrohr, Durchmesser 38 mm
- Raster 15 x 15 mm, Drahtstärke 3,3 mm
- Rasterverdichtungen zur Platzeinteilung und Stabilisierung
- Sitzfläche wirbelgesintert, Beschichtungsdicke mind. 350 µm
- Fuß mit Armlehne, feuerverzinkt und pulverbeschichtet, mobil mit Befestigungslaschen
- Adaptionssset zur Verbindung von Sitz- und Fußteil

Passender Fahrradanhänger auf Seite 176.



## BANK STRADA HARMONY

Benennung	Ohne Rückenlehne	Mit Rückenlehne
	Artikelnr.	Artikelnr.
3-sitzig	54523..*	54522..*
2-sitzig	55147..*	55145..*

\*Bitte Farbendnummer bei der Artikelnummer ergänzen (Farbübersicht Seite 14)



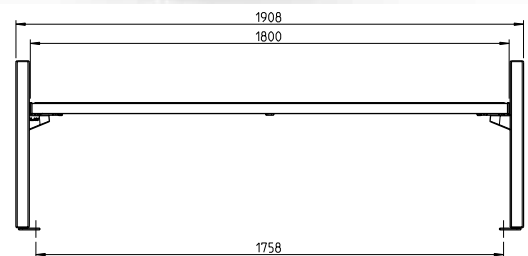
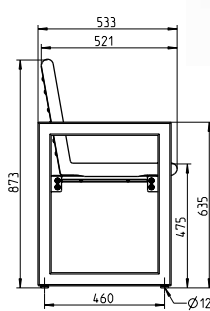
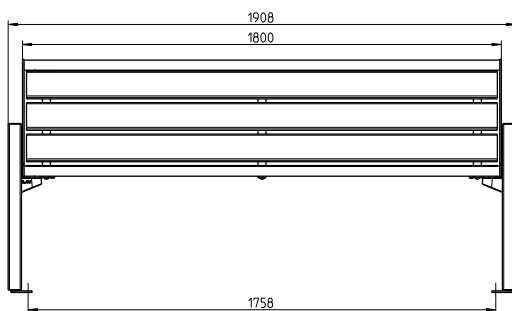


# ERLAU® Strada Style

**Die Quadratur des Sitzens. Das Aufeinandertreffen der Formen macht die Bank zu einem modernen Klassiker**

- Rahmen aus Laserschnitt-Formteilen und Rundrohr, Durchmesser 38 mm
- Einsatz wahlweise aus Drahtgitter, Pagh Holz (FSC-zertifiziert), Iroko (FSC-zertifiziert), Robinie (FSC-zertifiziert), Bambus Dunkel, Bambus Savanna, Accoya (FSC-zertifiziert) oder Recyclingkunststoff
- Rahmen feuerverzinkt und pulverbeschichtet
- Fuß mit Armlehne, feuerverzinkt und pulverbeschichtet, mobil mit Befestigungslaschen
- Adaptionssset zur Verbindung von Sitz- und Fußteil

**Passender Fahrradanhänger auf Seite 176.**



BANK STRADA STYLE		
Benennung	Ohne Rückenlehne	Mit Rückenlehne
	Artikelnr.	Artikelnr.
Drahtgitter	54527..*	54257..*
Bambus Dunkel	54528..*	54524..*
Bambus Savanna	54737..*	54705..*
Recyclingkunststoff	54530..*	54525..*
Pagh Holz	54531..*	54130..*
Accoya	54532..*	54526..*
Robinie	55071..*	55070..*
Iroko	55037..*	55036..*

\*Bitte Farbendnummer bei der Artikelnummer ergänzen (Farbübersicht Seite 14)



**Standardfarben 1: Versandfertig innerhalb 4 Tagen**  
RAL 9006 Weißaluminium, RAL 7016 Anthrazitgrau



10-14 Wochen



RAL nach Wahl:  
12-16 Wochen





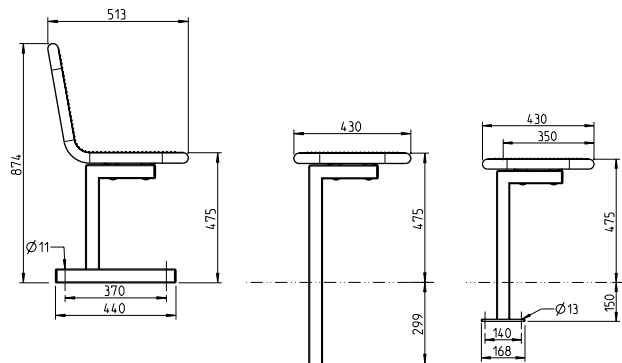
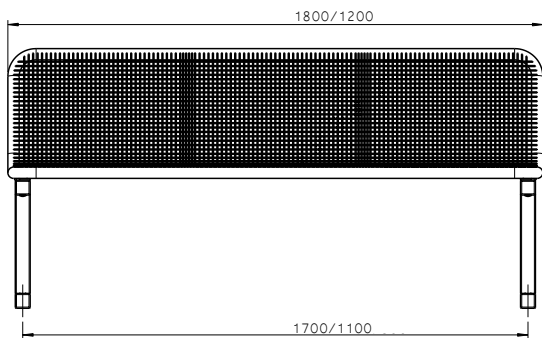
# ERLAU® Siena Harmony

**Komfortabel, stabil und robust.**  
**Auch für härtere Einsätze bestens geeignet.**

- Sitz- und Rückenflächen durchgehend mit Drahtgitter und Rundrohr, Durchmesser 38 mm
- Raster 15 x 15 mm, Drahtstärke 3,3 mm
- Rasterverdichtungen zur Platzeinteilung und Stabilisierung
- Sitzfläche wirbelgesintert mit Polyamid-Rilsan, Beschichtungsdicke mind. 350 µm
- L-förmiger Vierkantfuß 50x50 mm, komplett feuerverzinkt

**Passender Tisch Siena Maxi Harmony**  
 Auf Seite 112

**Passende Abfallbehälter:**  
 Ab Seite 184



SIENA HARMONY OHNE RÜCKENLEHNE				
Benennung	Mobil	Ortsfest	FP0	FP 150
	Artikelnr.	Artikelnr.	Artikelnr.	Artikelnr.
3-sitzig	54451..*	54136..*	54959..*	55152..*
2-sitzig	54452..*	54453..*	55460..*	55153..*

SIENA HARMONY MIT RÜCKENLEHNE				
Benennung	Mobil	Ortsfest	FP0	FP 150
	Artikelnr.	Artikelnr.	Artikelnr.	Artikelnr.
3-sitzig	54446..*	54135..*	54945..*	55149..*
2-sitzig	54447..*	54448..*	55461..*	55150..*

\*Bitte Farbendnummer bei der Artikelnummer ergänzen (Farbübersicht Seite 14)





# ERLAU® Siena Style

**Komfortabel, stabil und robust.**  
**Auch für härtere Einsätze bestens geeignet.**

- Rahmen aus Laserschnitt-Formteilen und Rundrohr, Durchmesser 38 mm
- Einsatz aus verschiedenen Materialien wählbar
- Rahmen feuerverzinkt und pulverbeschichtet
- L-förmiger Vierkantfuß 50 x 50 mm, komplett feuerverzinkt

**Passender Tisch Siena Maxi Style**  
 Auf Seite 112

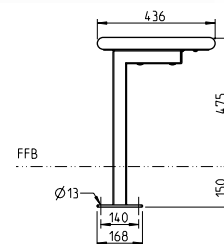
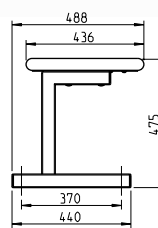
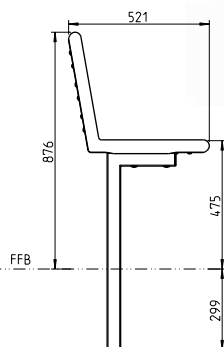
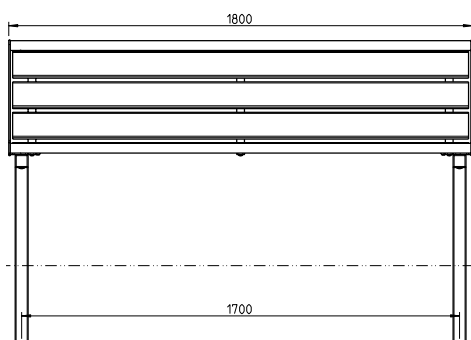
**Passende Abfallbehälter:**  
 Ab Seite 184



BAMBUS DUNKEL



DRAHTGITTER



SIENA STYLE OHNE RÜCKENLEHNE, 3-SITZIG				
Benennung	Mobil	Ortsfest	FP0	FP 150
	Artikelnr.	Artikelnr.	Artikelnr.	Artikelnr.
Drahtgitter	55161..*	55167..*	55462..*	55173..*
Bambus Dunkel	55162..*	55168..*	55463..*	55174..*
Bambus Savanna	55163..*	55169..*	55464..*	55175..*
Recyclingkunststoff	55164..*	55170..*	55465..*	55176..*
Pagholz	55165..*	55170..*	55466..*	55177..*
Accoya	55166..*	55172..*	55467..*	55178..*
Robinie	55269..*	55271..*	55468..*	55273..*
Iroko	55270..*	55272..*	55469..*	55274..*

SIENA STYLE MIT RÜCKENLEHNE, 3-SITZIG				
Benennung	Mobil	Ortsfest	FP0	FP 150
	Artikelnr.	Artikelnr.	Artikelnr.	Artikelnr.
Drahtgitter	54456..*	54462..*	55470..*	55155..*
Bambus Dunkel	54457..*	54463..*	55471..*	55156..*
Bambus Savanna	54732..*	54733..*	55472..*	55157..*
Recyclingkunststoff	54459..*	54465..*	55473..*	55158..*
Pagholz	54460..*	54466..*	55474..*	55159..*
Accoya	54461..*	54467..*	55475..*	55160..*
Robinie	55081..*	55082..*	55476..*	55267..*
Iroko	55047..*	55048..*	55477..*	55268..*

\*Bitte Farbendnummer bei der Artikelnummer ergänzen (Farbübersicht Seite 14)



**Standardfarben 1: Versandfertig innerhalb 4 Tagen**  
 RAL 9006 Weißaluminium, RAL 7016 Anthrazitgrau



10-14 Wochen



RAL nach Wahl:  
 12-16 Wochen





# ERLAU® Anlehner Siena Metro Direktbeplankung

**Stehend sitzen ist kein Widerspruch. Die schlanke Silhouette erlaubt platzsparenden Komfort.**

- Direktbeplankung der Rückenfläche aus verschiedenen Materialien wählbar
- Vierkantfuß L-förmig 50 x 50 mm, feuerverzinkt
- Höhe über FFB: 957 mm

### Passende Bänke

Auf Seite 50

### Passende Abfalleimer

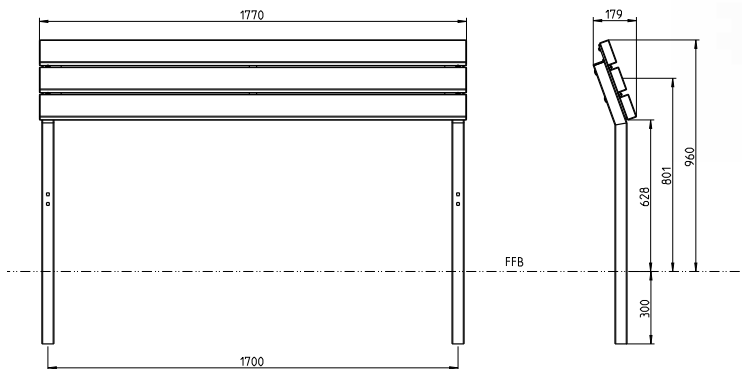
Ab Seite 184



RECYCLINGKUNSTSTOFF



ACCOYA



SIENA METRO DIREKTBEPLANKUNG BOHLEN	
Benennung	Ortsfest
	Artikelnr.
Bambus Dunkel	-
Bambus Savanna	-
Recyclingkunststoff	-
Pagholz	-
Accoya	-
Robinie	-
Iroko	-

\*Bitte Farbendnummer bei der Artikelnummer ergänzen (Farbübersicht Seite XX)



**Standardfarben 1: Versandfertig innerhalb 4 Tagen**  
Feuerverzinkt



# ERLAU® Siena Metro Harmony

**Stehend sitzen ist kein Widerspruch. Die schlanke Silhouette erlaubt platzsparenden Komfort.**

- Rückenfläche Harmony aus Drahtgitter und Rundrohr, Durchmesser 38 mm
- Raster 15 x 15 mm, Drahtstärke 3,3 mm
- Mit Rasterverdichtung zur zusätzlichen Stabilisierung
- Wirbelgesintert in Polyamid-Rilsan, Beschichtungsdicke mind. 350 µm
- Vierkantfuß L-förmig 50 x 50 mm, feuerverzinkt
- Höhe über FFB: 997 mm

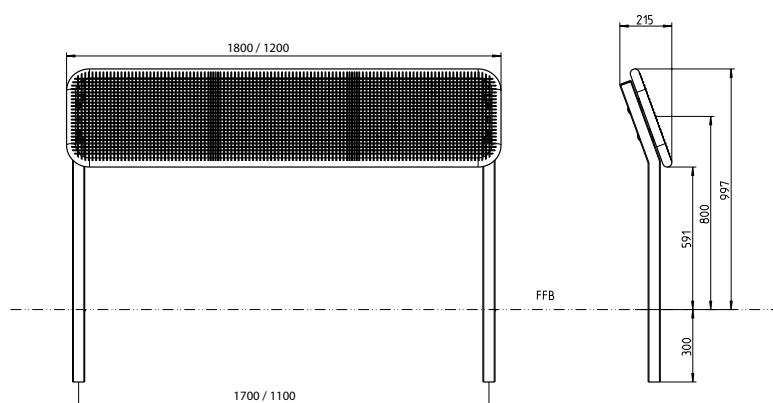


## Passende Bänke

Auf Seite 50

## Passende Abfalleimer

Ab Seite 184



## SIENA METRO HARMONY

Abmessung	Ortsfest
	Artikelnr.
1.800 mm	-
1.200 mm	-

\*Bitte Farbendnummer bei der Artikelnummer ergänzen (Farbübersicht Seite 14)



**Standardfarben 1: Versandfertig innerhalb 4 Tagen**  
RAL 9006 Weißaluminium, RAL 7016 Anthrazitgrau



10-14 Wochen



RAL nach Wahl:  
12-16 Wochen





# ERLAU® Anlehner Siena Metro Style

## Anlehner Siena Metro Style

- Rückenfläche Style aus Laserschnitt-Formteil und Rundrohr, Durchmesser 38 mm
- Rahmen feuerverzinkt und pulverbeschichtet
- Einsatz aus verschiedenen Materialien wählbar
- Vierkantfuß L-förmig 50 x 50 mm, feuerverzinkt
- Höhe über FFB: 997 mm

**Passende Bänke**  
Auf Seite 50

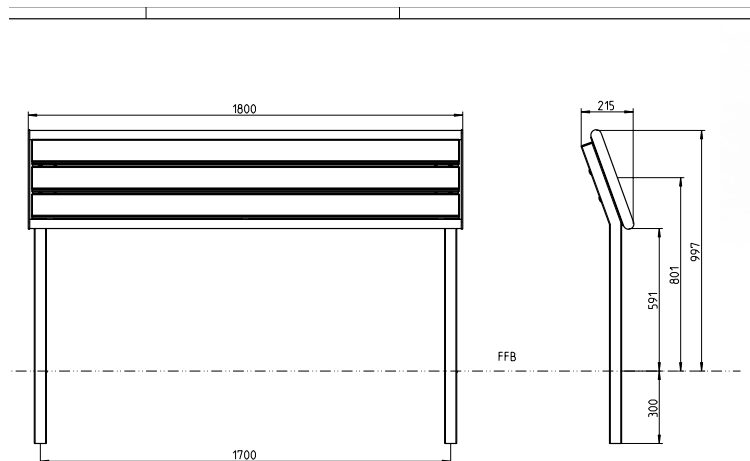
**Passende Abfalleimer**  
Ab Seite 184



BAMBUS DUNKEL



DRAHTGITTER



SIENA METRO STYLE	
Benennung	Ortsfest
	Artikelnr.
Drahtgitter	-
Bambus Dunkel	-
Bambus Savanna	-
Recyclingkunststoff	-
Pagholz	-
Accoya	-
Robinie	-
Iroko	-

\*Bitte Farbendnummer bei der Artikelnummer ergänzen (Farbübersicht Seite 14)





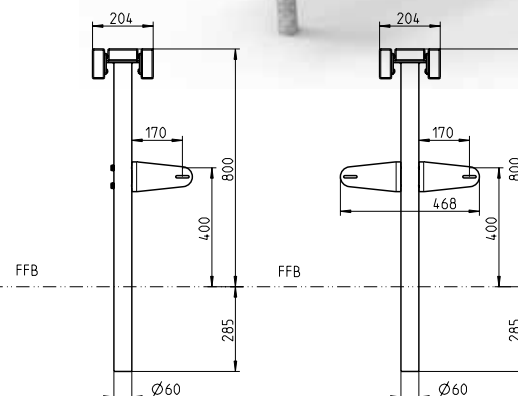
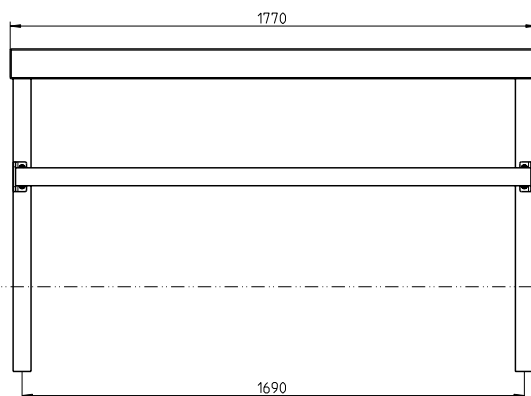
# ERLAU® Jugendbank Alto

**Stehend sitzen ist kein Widerspruch. Die schlanke Silhouette erlaubt platzsparenden Komfort.**

- Direktbeplankung der Sitzfläche aus verschiedenen Materialien wählbar
- Rundrohrfuß: Durchmesser 60 mm
- Ortsfest
- Alle Metallteile komplett feuerverzinkt

**Passende Bänke**  
Auf Seite 50

**Passende Abfalleimer**  
Ab Seite 184



Einfach

Doppelt

JUGENDBANK ALTO, ORTSFEST		
	Einfach	Doppelt
<b>Benennung</b>	Artikelnr.	Artikelnr.
Bambus Savanna	5474117	5474217
Bambus Dunkel	5463717	5464117
Accoya	5463817	5464217
Recyclingkunststoff	5463917	5464317
Robinie	5508317	5508417
Iroko	5504917	5505017

\*Bitte Farbendnummer bei der Artikelnummer ergänzen (Farbübersicht Seite XX)

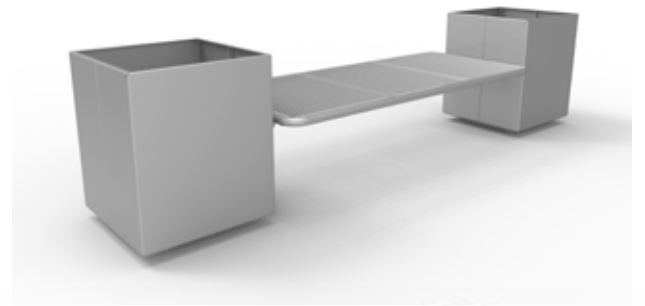




# ERLAU® Doppelbank Harmony

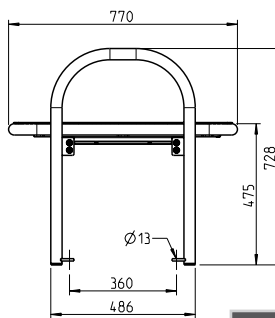
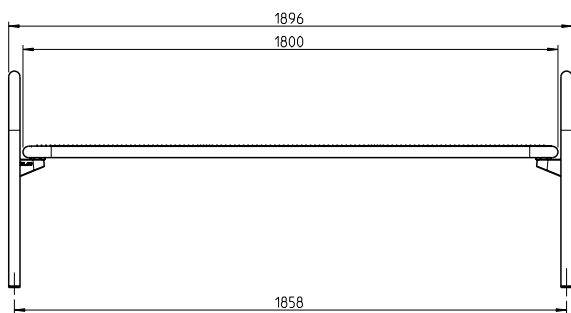
**Doppelte Breite für doppelte Sitzfreuden.  
Wenn mal wieder mehr los ist.**

- Sitzfläche doppelsitzig aus Drahtgitter und Rundrohr, Durchmesser 38 mm
- Raster 15 x 15 mm, Drahtstärke 3,3 mm
- Rasterverdichtungen zur Platzeinteilung und Stabilisierung
- Sitzfläche wirbelgesintert mit Polyamid-Rilsan, Beschichtungsdicke mind. 350 µm
- FüÙe feuerverzinkt und pulverbeschichtet
- Fuß frei wählbar
- Bank muss verankert werden



**Passende Abfallbehälter:**  
Ab Seite 184

**Bodenankerset:** (2x pro Bank)  
Artikelnr.: 5006938



**Sitzelement + Adaptionset\* + Fuß**

\*Bei Fuß Siena kein Adaptionset nötig

**DOPPELT BESITZBARE BANK HARMONY**

Benennung	Artikelnr.
Beidseitiges Sitzelement Harmony	53721..*

**FUSSVARIANTEN:**



\*Bitte Farbendnummer bei der Artikelnummer ergänzen (Farbübersicht Seite 14)





# ERLAU® Doppelbank Style

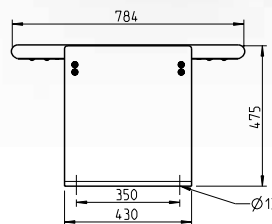
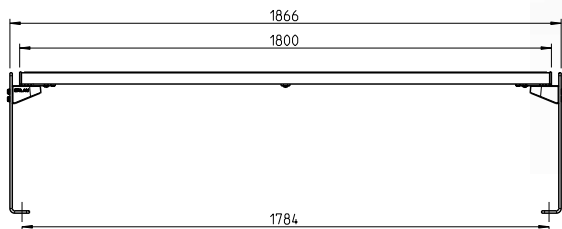
**Doppelte Breite für doppelte Sitzfreuden.  
Wenn mal wieder mehr los ist.**

- Rahmen doppelseitig aus Laserschnitt-Formteilen und Rundrohr, Durchmesser 38 mm
- Rahmen feuerverzinkt und pulverbeschichtet
- Länge: 1866 mm, Breite: 784 mm
- Einsatz aus verschiedenen Materialien wählbar
- Fuß frei wählbar
- Bank muss verankert werden



**Passende Abfallbehälter:**  
Ab Seite 184

**Bodenankerset:** (2x pro Bank)  
Artikelnr: 5006938



**Sitzelement + Adaptionset\* + Fuß**

\*Bei Fuß Siena kein Adaptionset nötig

DOPPELT BESITZBARE BANK STYLE	
Benennung	Artikelnr.
Beidseitiges Sitzelement Style Drahtgitter	-
Beidseitiges Sitzelement Style Bambus Dunkel	-
Beidseitiges Sitzelement Style Bambus Savanna	-
Beidseitiges Sitzelement Style Recyclingkunststoff	-
Beidseitiges Sitzelement Style Pagholz	-
Beidseitiges Sitzelement Style Accoya	-
Beidseitiges Sitzelement Style Robinie	-
Beidseitiges Sitzelement Style Iroko	-



\*Bitte Farbendnummer bei der Artikelnummer ergänzen (Farbübersicht Seite 14)



**Standardfarben 1: Versandfertig innerhalb 4 Tagen**  
RAL 9006 Weißaluminium, RAL 7016 Anthrazitgrau



10-14 Wochen



RAL nach Wahl:  
12-16 Wochen





# ERLAU® Gestaltbare Rückenlehne

## Individuell gestaltbare Rückenlehne. Ihre Werbebotschaft auf Ihrer Bank.

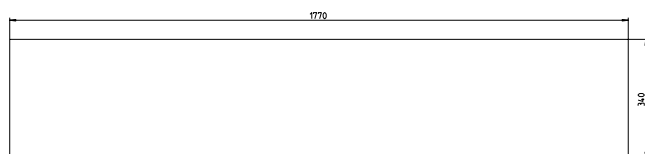
Die etwas andere Kundenansprache: Gestalten Sie ihre Rückenlehne mit Ihrem Logo, Fotografien, Stadtplänen,... Ihrer Fantasie sind keine Grenzen gesetzt.  
Einsatz aus Motivdruck individuell bestehend aus:

- Sandwich Panel 1770x340 mm, Front aus Polycarbonat mit rückseitigem Digitaldruck, Polycarbonat zeichnet sich durch hohe Transparenz, hohe Wärmeformbeständigkeit und sehr guter Schlagzähigkeit aus
- Trägerplatte aus Phenolharz beschichtetem Birkenperrholz, koch- und wetterfest verleimt, Stärke 18 mm
- Phenolharzfilmbeschichtung in einer Beschichtungsstärke von 120 g/m<sup>2</sup>, Farbgebung ähnlich RAL 8022 (Schwarzbraun)
- Filmoberfläche widerstandsfähig gegen Abrieb, Feuchtigkeit, gängige Chemikalien, sowie verdünnte Säuren und Basen
- Verleimung erfüllt die Vorgaben internationalen Normen: EN 314-2 / Klasse 3 (exterior); DIN 68705-3 / BFU 100; BS 6566 Teil 8 / WBP
- Schnittkanten mit Bootslack versiegelt
- Fuß und Einsatz Sitzfläche frei wählbar



### Anforderungen an die Druckdaten:

Druckfähiges PDF (150-300 DPI), 1.772 x 342 mm.



INDIVIDUELL GESTALTBARE RÜCKENLEHNE	
Benennung	Artikelnr.
Design Inlet	5008061

### FUSSVARIANTEN:











## DIE MITFAHRBANK DER MARKE ERLAU

Bei der Erlau Mitfahrbank handelt es sich um ein Duo bestehend aus einer modular zusammenstellbaren Sitzbank und einem Schild mit verschiebbarer Zielortanzeige.

Unser Set Mitfahrbank können Sie direkt bei uns im Onlineshop bestellen.

► [www.shop.erlau.com](http://www.shop.erlau.com)

# ERLAU® Mitfahrbank

## Zielort wählen. Einsteigen. Ankommen.

### DAS MOBILITÄTSKONZEPT OHNE AUTO.

Gerade in ländlichen Bereichen ist die Mitfahrbank ein sehr wichtiges Instrument, um den öffentlichen Personennahverkehr zu unterstützen und zu ergänzen. Busse fahren kleinere Ortschaften und Gemeinden zu den Schulzeiten an, doch oft nicht am späten Vormittag, nachmittags oder gegen Abend.

### DIE MITFAHRBANK IST DIE LÖSUNG ZUR MOBILITÄT.

Der Wartende markiert seinen gewünschten Zielort auf der Zieltafel der Mitfahrbank. Ein vorbeifahrender Autofahrer erkennt die Mitfahrbank und den Zielort schon von weitem und kann den Wartenden mitnehmen, wenn er dasselbe Ziel anstrebt. Mitfahrbänke schützen die Umwelt und stärken die Gemeinschaft.

- **Individuelle Bank auswählen**
- **Gestaltbare Rückenlehne möglich**
- **Schilder auch einzeln erhältlich**
- **Verschiebbare Zielortanzeige**
- **1 bis zu 6 Zielorte möglich**
- **Im Onlineshop erhältlich**
- **Förderung über LEADER-Programm möglich**



MITFAHR HALTESTELLE / SCHILDERBAUM	
Benennung	Artikelnr.
Kopfschild	5008341
Mitfahrtschild (Bis max. 4 Zielorte)	5008342
Mitfahrtschild (Bis max. 6 Zielorte)	5008343
Schelle (4 x pro Schilderbaum)	5008344
Rohrpfosten	5008345
Bodenhülse	5008346

## SCHILD MITFAHR HALTESTELLE

Mit verschiebbarer Zielortanzeige, bis 4 Zielorte (420 x 900 mm) oder 5 bis 6 Zielorte (600 x 900 mm), inkl. Druck und Tramper Daumen, Kopfschild Mitfahr-Haltestelle (600 x 600 mm).





**MODULAR  
ZUSAMMENSTELLBARE  
MITFAHRBANK.**

Wählen Sie Ihre individuelle Wunsch-Mitfahrbank.

Ihre Mitfahrbank ist auch als Werbebank, mit einer individuell gestaltbaren Rückenlehne möglich. Hier realisiert mit einer Stella Style Sitzbank mit Drahtgitter.



**SET MITFAHRBANK UND SCHILD.**

Realisiert mit einer Charisma Harmony aus Drahtgitter (links) und einer Quadri Style, Bambus Savanna (rechts), mit Rückenlehne und dem Schild Mitfahr-Haltestelle.





# ERLAU® Intersit Drahtgitter

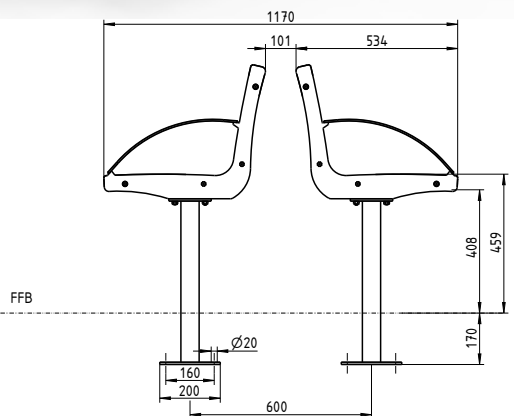
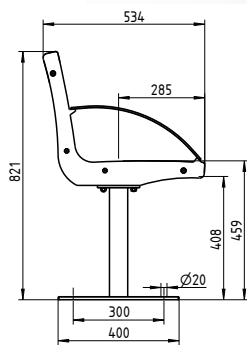
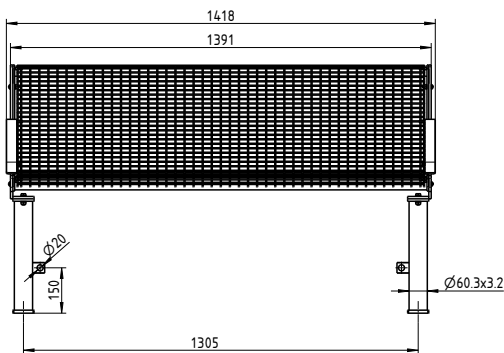
**Die moderne Sitzbank. Ideal für den Einsatz in öffentlichen Wartebereichen.**

- Rahmen seitlich aus Laserschnitt-Formteilen, Sitz- und Rückenflächen durchgehend mit Drahtgitter, Raster 15 x 30 mm, mit Rasterverdichtung zur optischen Platzeinteilung und Stabilisierung
- Drahtstärke 3,3 mm, oberliegende Drähte quer zur Sitzrichtung
- Anschlüsse aus Laserschnitt-Formteilen, Füße aus Rohr Durchmesser 60 mm
- komplett feuerverzinkt und pulverbeschichtet.
- Mit Armlehnen



**Passende Tische**  
Ab Seite 110

**Passende Abfallbehälter:**  
Ab Seite 184



INTERSIT MIT RÜCKENLEHNE, DRAHTGITTER		
Benennung	FP0 / Mobil	FP170
	Artikelnr.	Artikelnr.
3-sitzig	54802..*	54806..*
3+3-sitzig	54803..*	54807..*
6-sitzig	54804..*	54808..*
6+6-sitzig	54805..*	54809..*

\*Bitte Farbendnummer bei der Artikelnummer ergänzen (Farbübersicht Seite XX)





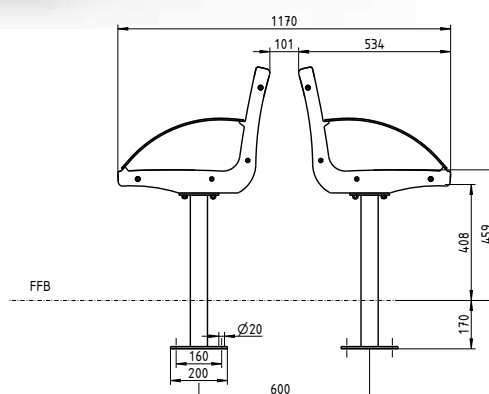
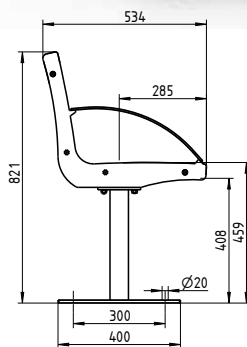
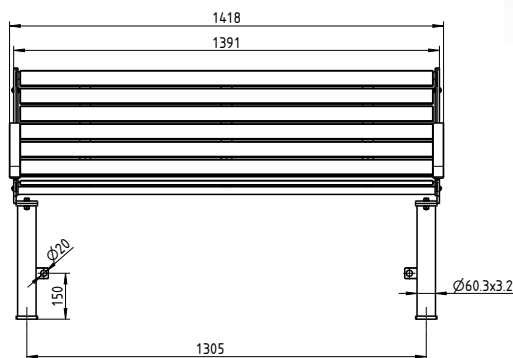
# ERLAU® Intersit Pagholz

**Die moderne Sitzbank. Ideal für den Einsatz in öffentlichen Wartebereichen.**

- Rahmen seitlich aus Laserschnitt-Formteilen, Sitz- und Rückenflächen durchgehend mit querverlaufenden Pagholzbelattungen
- Anschlüsse aus Laserschnitt-Formteilen, Füße aus Rohr Durchmesser 60 mm
- komplett feuerverzinkt und pulverbeschichtet
- Mit Armlehnen

**Passende Tische**  
Ab Seite 110

**Passende Abfallbehälter:**  
Ab Seite 184



## INTERSIT MIT RÜCKENLEHNE, PAGHOLZ

Benennung	FPO / Mobil	FP170
	Artikelnr.	Artikelnr.
3-sitzig	54810..*	54814..*
3+3-sitzig	54811..*	54815..*
6-sitzig	54812..*	54816..*
6+6-sitzig	54813..*	54817..*

\*Bitte Farbendnummer bei der Artikelnummer ergänzen (Farbübersicht Seite XX)



10-14 Wochen



RAL nach Wahl:  
12-16 Wochen

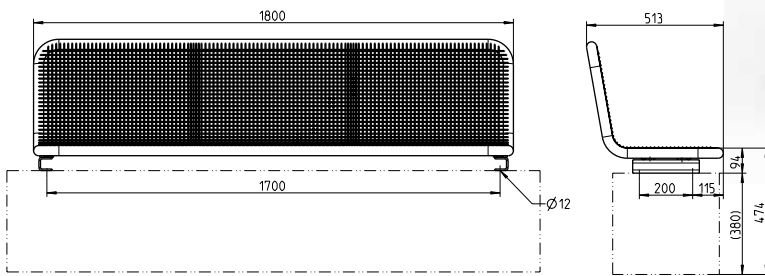




# ERLAU® Mauerbefestigung

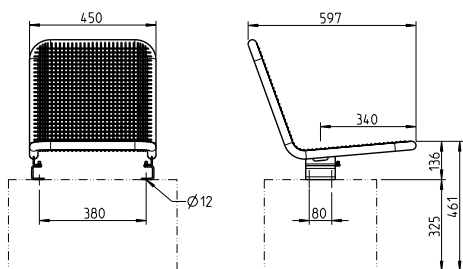
**Vorhandene Strukturen nutzen und das Bestehende wertschätzen.**

- Mit dem Adaptionset aus nichtrostendem Stahl zur Befestigung auf Mauern können alle unsere Sitzteile Harmony und Style einfach auf vorhandene Mauern befestigt werden



## Mauerbefestigung für Sitzschalen

- Mit dem Adaptionset aus nichtrostendem Stahl zur Befestigung auf Mauern können alle unsere Sitzschalen einfach auf vorhandene Mauern befestigt werden



**Optional Mauerauflage:**  
Sitzfläche für direkte Sockelmontage  
(z.B. auf Beton)  
siehe Seite 202



MAUERBEFESTIGUNG	
Benennung	Artikelnr.
Adaptionset für Bänke zur Befestigung auf Mauern	5007718
Adaptionset für Sitzschalen zur Befestigung auf Mauern	5007183

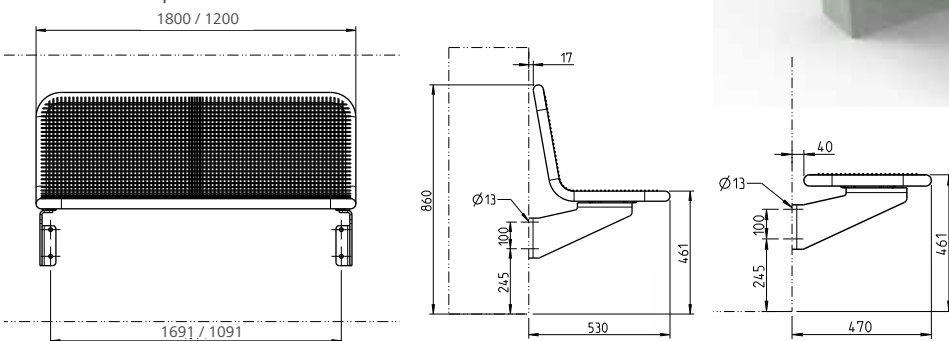


# ERLAU® Wandbefestigung

Vorhandene Strukturen nutzen und das Bestehende wertschätzen.

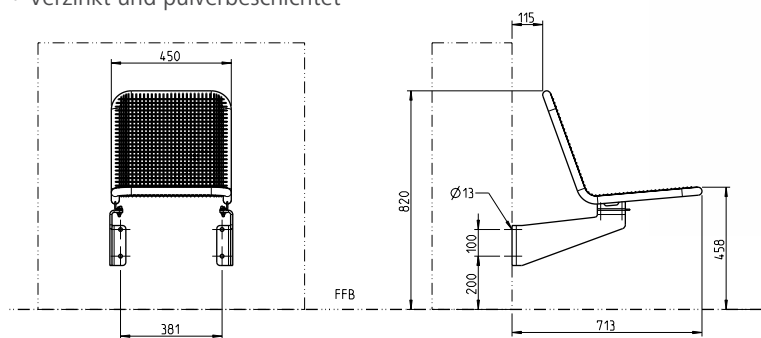
## Wandbefestigung für Bänke mit und ohne Rückenlehne

- Mit dem Adaptionset zur Befestigung an Wänden können alle unsere Sitzteile Harmony und Style einfach an vorhandenen Wänden befestigt werden.
- Verzinkt und pulverbeschichtet



## Wandbefestigung Sitzgruppen

- Mit dem Adaptionset zur Befestigung an Wänden können alle unsere Sitzschalen einfach an vorhandenen Wänden befestigt werden.
- Verzinkt und pulverbeschichtet



### ADAPTIONSET ZUR BEFESTIGUNG AN WÄNDEN

Benennung	Artikelnr.
Adaptionset zur Befestigung an Wänden für Bänke	55446..*
Adaptionset zur Befestigung an Wänden für Sitzschale	53745..*







# ERLAU® Umrüstset

**Aus alt mach neu.**

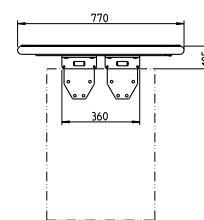
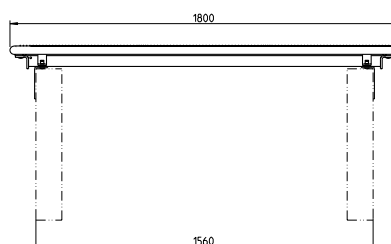
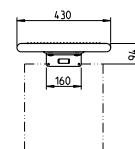
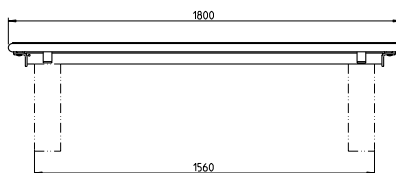
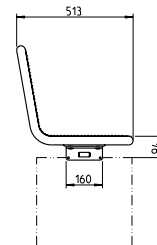
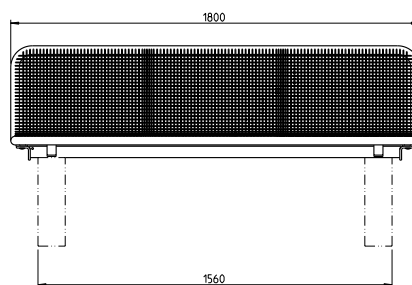
**Sanierung mit Erlau Umrüstsets**

### Witterung und Vandalismus hinterlassen ihre Spuren

Der Zahn der Zeit nagt leider auch an Außenmobiliar. Ob durch Wind und Wetter oder häufig auch durch Vandalismus: Gerade an öffentlichen Orten wird das Außenmobiliar durch die hohe Frequentierung nach gewisser Zeit in Mitleidschaft gezogen. Das Außenbild der Anlage nimmt dadurch an Attraktivität ab. Für solche Fälle bietet die Erlau die Umrüstung Ihrer Möbel: Vorhandene, noch intakte Teile Ihres Mobiliars, werden beispielsweise um eine intakte Tischplatte von Erlau aufgerüstet.

### Die Lösung: Das Erlau Umrüst-Set

- Passgenaue Lösungen, unabhängig von Ihren Bank- und Tischmaßen
- Einfaches Handling: Eigenständige Montage problemlos möglich
- Erhaltung der intakten Teile (z. B. Tischbeine)
- Sitzflächen erhöhbar, dadurch höherer Sitzkomfort



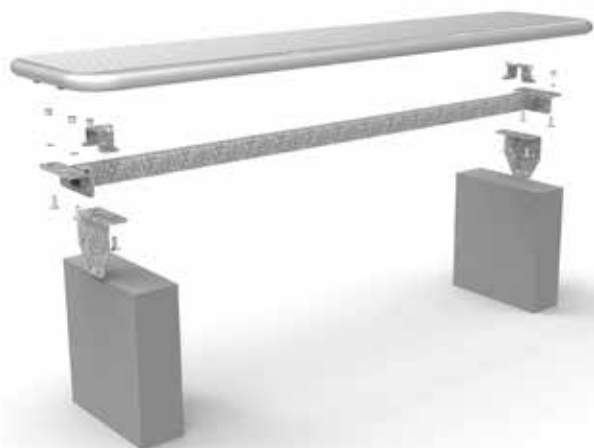
UMRÜSTSET	
Benennung	Artikelnr.
<b>Umrüstset</b> , bestehend aus: 2 x Winkel 2 x Befestigungsbügel 8 x Flachrundschraube M10 x 30 8 x Scheibe 8 x Abreissmutter M10	5007159
<b>Verbindungsstange</b>	5371617
Befestigungsmaterial für die Montage an vorhandenen Betonfüßen ist nicht im Lieferumfang enthalten.	



**NACHHER**

**Montagemöglichkeiten. Mit dem Erlau Umrüstset**

**Montage seitlich**  
Bank mit/ ohne Rückenlehne  
(Winkel außen oder innen)



**Montage von oben**  
Bank mit / ohne Rückenlehne



**VORHER**



**Montage seitlich**  
Tisch  
Für den Tisch werden zwei Umrüstsets und zwei Verbindungsstangen benötigt (winkel außen oder innen)







## ERLAU® Betonplatte

**Vorhandene Strukturen nutzen und das Bestehende wertschätzen.**

- Für schnellen, unkomplizierten Produktaufbau ohne Fundament
- Gefertigt aus C30/37, XC4, XF1, gemäß DIN 18500
- Sichtflächen schalungsglatt
- Mikrofasen 3mm
- Mit je zwei stirnseitigen Versetzhülsen M16
- Bewehrung: konstruktiv als Transportbewehrung
- Gewicht: 835 kg
- Maße (B x T x H): 2.200 x 1.100 x 150mm



### BETONPLATTE

Benennung	Artikelnr.
Betonplatte	5008499



## Vorteile der Betonplatte im Vergleich zum klassischen ortsfesten Aufbau von Freiraummobiliar

Die Betonplatte stellt eine moderne und effiziente Lösung für die Installation von Freiraummobiliar dar, die sowohl ökonomische als auch ökologische Vorteile bietet



### **Zeitersparnis bei der Montage**

Die Betonplatte ermöglicht eine schnellere Montage, da keine aufwendigen Fundamentarbeiten notwendig sind. Bänke oder Liegen können sofort nach der Platzierung genutzt werden



### **Kostensparnis**

Da keine Fundamente gegossen werden und aushärten müssen, entfallen Kosten für Arbeitsstunden und Materialien, die mit der traditionellen Fundamentherstellung verbunden sind



### **Flexibilität und Mobilität**

Ideal für temporäre Veranstaltungen oder saisonale Einrichtungen, da die Möbel schnell auf- und abgebaut werden können



### **Umweltfreundlichkeit**

Da keine großen Fundamente ausgehoben werden müssen, bleibt der Boden weitgehend unberührt, was die Umweltbelastung reduziert



### **Wartungsfreundlichkeit**

Die Betonplatte bietet eine ebene und leicht zu reinigende Oberfläche, was die Wartung und Pflege der Möbel erleichtert



### **Ästhetische Vorteile**

Die Betonplatte sorgt für ein einheitliches und aufgeräumtes Erscheinungsbild, da keine sichtbaren Fundamentstrukturen vorhanden sind



### **Sicherheit**

Die Betonplatte bietet eine stabile und sichere Basis für das Freiraummobiliar, was die Standfestigkeit und Sicherheit der Möbel erhöht





# ERLAU® TISCHE



**OLYMPIA LUNA**  
Ab S. 100



**OLYMPIA LUNA FLOW**  
Ab S. 102



**PATIO**  
Ab S. 104



**STRADA MAXI**  
Ab S. 106



**SOLARIS**  
Ab S. 108



**TABULA**  
Ab S. 110



**SIENA MAXI**  
Ab S. 112



**OUADRI MAXI**  
Ab S. 114



**PRIMAVERA MAXI**  
Ab S. 116



**BARRIEREFREIE LÖSUNGEN**  
Ab S. 118

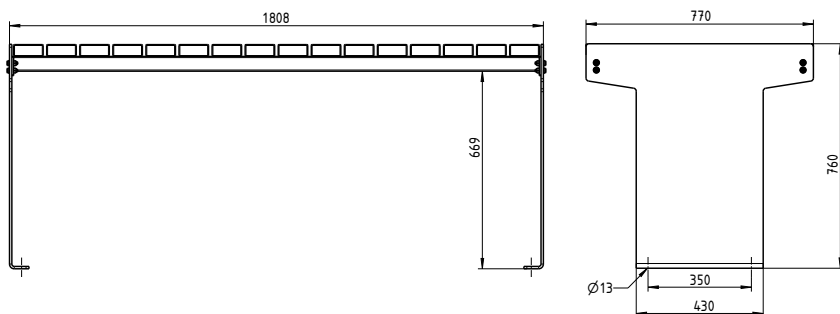




# ERLAU® Olympia Luna

**Tisch Olympia Luna. Einheitlich im Design, grenzenlos in der Vielfalt.**

- Fuß aus Laserschnitt-Formteil, abgewinkelt
- Mobil mit Befestigungsbohrung
- Metallteile feuerverzinkt und pulverbeschichtet
- Tischfläche wahlweise mit Bohlen aus Iroko (FSC-zertifiziert), Robinie (FSC-zertifiziert), Bambus Dunkel oder Bambus Savanna
- Maße (B x T x H): 1.808 x 770 x 760 mm



TISCH OLYMPIA LUNA	
Benennung	Artikelnr.
	Tisch Olympia Luna Iroko
Tisch Olympia Luna Robinie	55017..*
Tisch Olympia Luna Bambus Dunkel	55016..*
Tisch Olympia Luna Bambus Savanna	55015..*

\*Bitte Farbendnummer bei der Artikelnummer ergänzen (Farbübersicht Seite XX)





Passende Sitzgruppen  
Olympia Luna  
ab Seite 20





# ERLAU® Olympia Luna Flow

**Tisch Olympia Luna Flow einseitig. Einheitlich im Design, grenzenlos in der Vielfalt.**

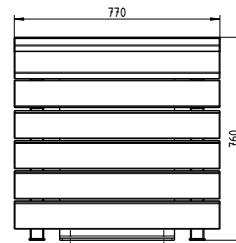
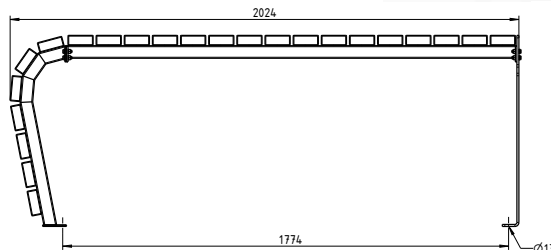
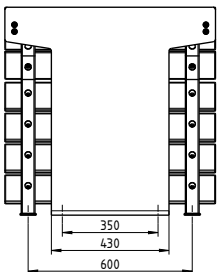
- Fuß aus Laserschnitt-Formteil, abgewinkelt
- Mit einseitig fortlaufender Tischfläche, in den Boden übergehend
- Mobil mit Befestigungsbohrung
- Metallteile feuerverzinkt und pulverbeschichtet
- Tischfläche wahlweise mit Bohlen aus Iroko (FSC-zertifiziert), Robinie (FSC-zertifiziert), Bambus Dunkel oder Bambus Savanna
- Maße (B x T x H): 2.024 x 770 x 760 mm



BAMBUS SAVANNA



BAMBUS DUNKEL



## TISCH OLYMPIA LUNA FLOW EINSEITIG

Benennung	Artikelnr.
Tisch Olympia Luna Flow einseitig Iroko	55118..*
Tisch Olympia Luna Flow einseitig Robinie	55117..*
Tisch Olympia Luna Flow einseitig Bambus Dunkel	55116..*
Tisch Olympia Luna Flow einseitig Bambus Savanna	55115..*

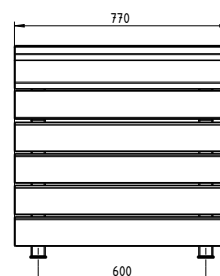
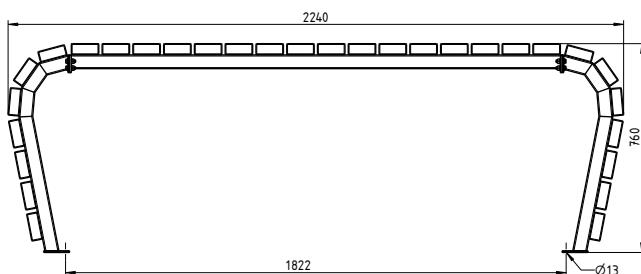
\*Bitte Farbendnummer bei der Artikelnummer ergänzen (Farbübersicht Seite XX)





### Tisch Olympia Luna Flow beidseitig. Einheitlich im Design, grenzenlos in der Vielfalt.

- Mit beidseitig fortlaufender Tischfläche, in den Boden übergehend
- Mobil mit Befestigungsbohrung
- Metallteile feuerverzinkt und pulverbeschichtet
- Tischfläche wahlweise mit Bohlen aus Iroko (FSC-zertifiziert), Robinie (FSC-zertifiziert), Bambus Dunkel oder Bambus Savanna
- Maße (B x T x H): 2.240 x 770 x 760 mm



TISCH OLYMPIA LUNA FLOW BEIDSEITIG	
Benennung	Artikelnr.
	Tisch Olympia Luna Flow beidseitig Iroko
Tisch Olympia Luna Flow beidseitig Robinie	55121..*
Tisch Olympia Luna Flow beidseitig Bambus Dunkel	55120..*
Tisch Olympia Luna Flow beidseitig Bambus Savanna	55119..*

\*Bitte Farbendnummer bei der Artikelnummer ergänzen (Farbübersicht Seite XX)

**33** Standardfarben 1: Versandfertig innerhalb 4 Tagen  
RAL 7016 Anthrazitgrau

**03** **13** **14** **31** **32** **39** 10-14 Wochen



RAL nach Wahl:  
12-16 Wochen



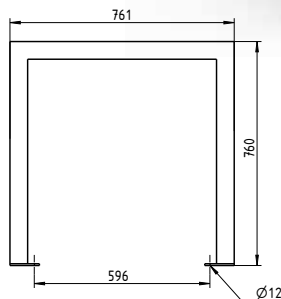
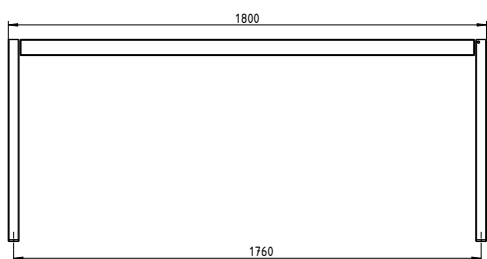


# ERLAU® Patio

**Tisch Patio. Egal ob solo oder im Duett mit einer Bank. Passt immer und überall.**

- Mobil mit Befestigungsbohrung
- Metallteile feuerverzinkt und pulverbeschichtet
- Tischfläche wahlweise mit Bohlen (60 x 40 mm) aus Iroko (FSC-Zertifiziert), Robinie (FSC-Zertifiziert), Bambus Dunkel, Bambus Savanna oder Bohlen aus pulverbeschichtetem Stahl
- Maße Tisch (B x T x H): 1.800 x 761 x 760 mm

**Passender Fahrradanhänger auf Seite 172-173.**



TISCH PATIO	
Benennung	Artikelnr.
Tisch Patio Iroko	54981..*
Tisch Patio Robinie	54980..*
Tisch Patio Bambus Dunkel	54978..*
Tisch Patio Bambus Savanna	54979..*
Tisch Patio Rohrbohlen	55308..*

\*Bitte Farbendnummer bei der Artikelnummer ergänzen (Farbübersicht Seite XX)



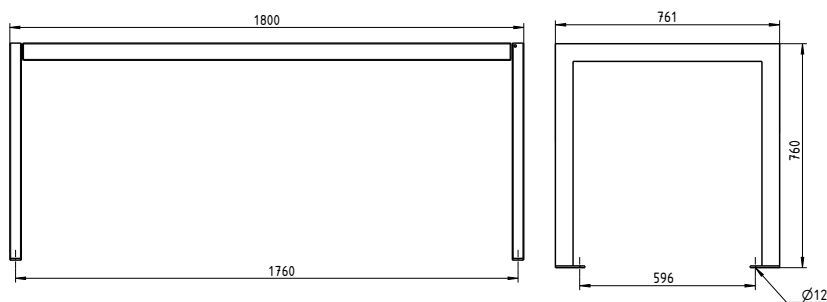


# ERLAU® Patio Rainbow

**Bank und Tisch Patio. Egal ob solo oder im Duett. Passt immer und überall.**

- Mobil mit Befestigungsbohrung
- Metallteile feuerverzinkt und pulverbeschichtet
- Tischfläche mit Bohlen (60 x 40 mm) aus pulverbeschichtetem Stahl
- Maße Tisch (B x T x H): 1.800 x 761 x 760 mm

**Passender Fahrradanhänger auf Seite 172-173.**



## TISCH PATIO RAINBOW

Benennung		
	Artikelnr.	
Tisch Patio Rainbow	5533833	

\*Bitte Farbendnummer bei der Artikelnummer ergänzen (Farbübersicht Seite XX)

**33 Standardfarben 1: Versandfertig innerhalb 4 Tagen**  
RAL 7016 Anthrazitgrau



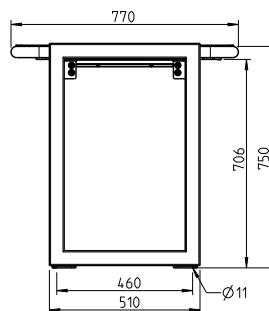
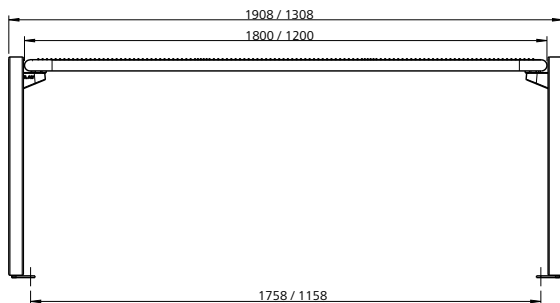


# ERLAU® Strada Maxi Harmony

**Tisch Strada Maxi Hamony. Das Aufeinandertreffen der Formen macht den Tisch zu einem modernen Klassiker.**

- Tischfläche Harmony aus Drahtgitter und Rundrohr, Durchmesser 38 mm
- Raster 15 x 15 mm, Drahtstärke 3,3 mm
- Rasterverdichtungen zur Platzeinteilung und Stabilisierung
- Tischfläche wirbelgesintert, Beschichtungsdicke mind. 350 µm
- Fuß komplett feuerverzinkt und pulverbeschichtet
- Mobil mit Befestigungslaschen
- Adaptionset zur Verbindung von Tisch- und Fußteil

Passender Fahrradanhänger auf Seite 176.



## TISCH STRADA MAXI HARMONY

Benennung	Artikelnr.
	Drahtgitter 180
Drahtgitter 120	55413..*

\*Bitte Farbendnummer bei der Artikelnummer ergänzen (Farbübersicht Seite 14)



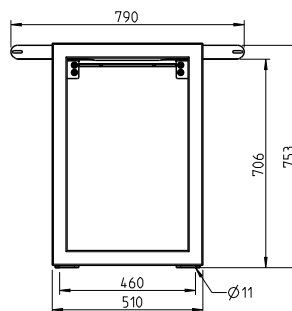
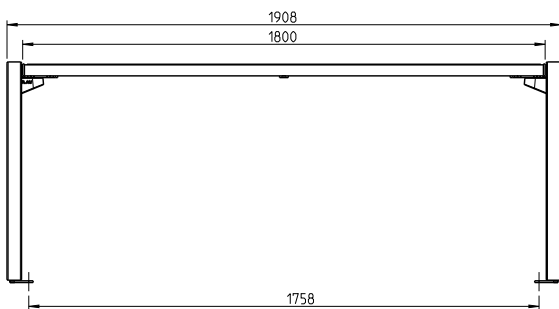


# ERLAU® Strada Maxi Style

**Tisch Strada Maxi Hamony. Das Aufeinandertreffen der Formen macht den Tisch zu einem modernen Klassiker.**

- Tischrahmen aus Laserschnitt-Formteilen und Rundrohr, Durchmesser 38 mm
- Einsatz wahlweise aus Drahtgitter, Paghholz (FSC-zertifiziert), Iroko (FSC-zertifiziert), Robinie (FSC-zertifiziert), Bambus Dunkel, Bambus Savanna, Accoya (FSC-zertifiziert) oder Recyclingkunststoff
- Tischrahmen und FüÙe komplett feuerverzinkt und pulverbeschichtet
- Mobil mit Befestigungsglaschen
- Adaptionset zur Verbindung von Tisch- und Fußteil

**Passender Fahrradanhänger auf Seite 176.**



## TISCH STRADA MAXI STYLE

Benennung	Artikelnr.
Drahtgitter	55414..*
Bambus Dunkel	55416..*
Bambus Savanna	55417..*
Recyclingkunststoff	55419..*
Paghholz	55415..*
Accoya	55418..*
Robinie	55421..*
Iroko	55420..*

\*Bitte Farbendnummer bei der Artikelnummer ergänzen (Farbübersicht Seite 14)



**Standardfarben 1: Versandfertig innerhalb 4 Tagen**  
RAL 9006 Weißaluminium, RAL 7016 Anthrazitgrau



10-14 Wochen



RAL nach Wahl:  
12-16 Wochen





# ERLAU® Tisch Solaris

**Komfort meets Design. Unser Tisch Solaris vollendet Ihre Sitzgruppe. Für einen erholsamen Moment im Freien.**

- Tischfläche aus 11 Leisten 60 x 40 mm. Leisten mittels Senkkopfschrauben verschraubt
- In der Ausführung mobil, mit Befestigungsbohrungen (Muss verankert werden)
- FüÙe aus Rohr 60 x 40 mm, feuerverzinkt und pulverbeschichtet
- Maße (B x L x H): 727 x 1.800 x 800 mm

**Passende Bank Solaris**

Ab Seite 59

**Passender Stuhl Solaris:**

Ab Seite 134

**Passender Hocker Solaris:**

Ab Seite 135

**Passende Liege Solaris:**

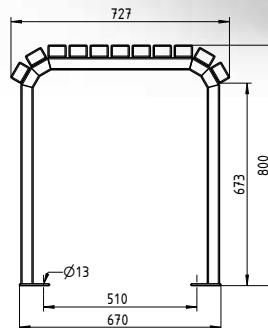
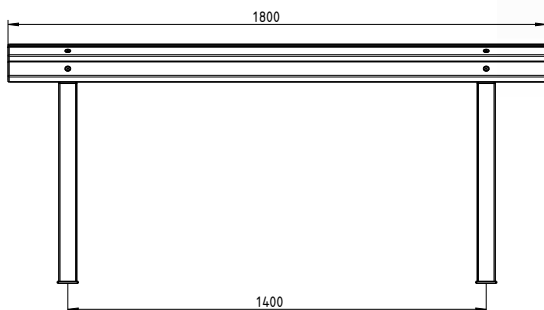
Ab Seite 141



BAMBUS SAVANNA



BAMBUS DUNKEL



TISCH SOLARIS	
Benennung	Ortsfest
	Artikelnr.
Bambus Savanna	54789..*
Bambus Dunkel	54784..*

**Unmontiert:** Belattung beiliegend

\*Bitte Farbendnummer bei der Artikelnummer ergänzen (Farbübersicht Seite XX)







**LIEGE SOLARIS**  
Bambus Savanna  
Seite 141

**BANK SOLARIS  
MIT RÜCKENLEHNE**  
Bambus Savanna  
Seite 59

**BANK SOLARIS  
OHNE RÜCKENLEHNE**  
Bambus Savanna  
Seite 59

**TISCH SOLARIS**  
Bambus Savanna  
Seite 108





# ERLAU® Tisch Tabula Harmony

**Vielfältig und elegant.**

- Tischfläche Harmony aus Drahtgitter und Rundrohr, Durchmesser 38 mm
- Raster 15 x 15 mm, Drahtstärke 3,3 mm
- Rasterverdichtungen zur Platzeinteilung und Stabilisierung
- Tischfläche wirbelgesintert mit Polyamid-Rilsan, Beschichtungsdicke mind. 350 µm
- Fußset aus Rundrohr, Durchmesser 38 mm, feuerverzinkt und pulverbeschichtet
- Querstrebe aus Rundrohr 38 mm, komplett feuerverzinkt und pulverbeschichtet

**Passende Bank Siesta Harmony**

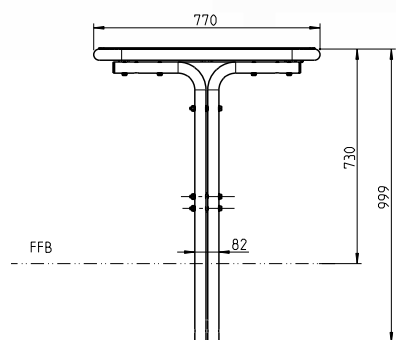
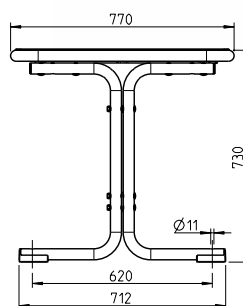
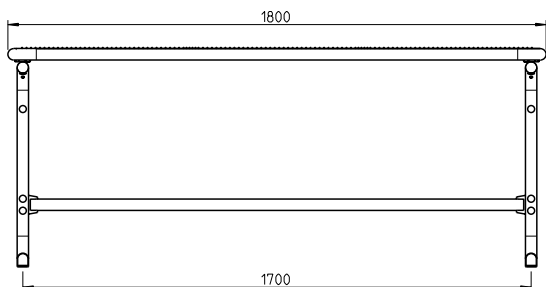
Auf Seite 60

**Passende Bank Charisma Harmony**

Auf Seite 64

**Passende Bank Piazza Plus Harmony**

Auf Seite 68



**TABULA HARMONY**

Benennung	Mobil	Ortsfest
	Artikelnr.	Artikelnr.
Drahtgitter 1.800 mm	54153..*	54154..*
Drahtgitter 1.200 mm	54155..*	54156..*

\*Bitte Farbendnummer bei der Artikelnummer ergänzen (Farbübersicht Seite 14)





# ERLAU® Tisch Tabula Style

## Vielfältig und elegant.

- Tischrahmen aus Laserschnitt-Formteilen und Rundrohr, Durchmesser 38 mm
- Tischrahmen und Füße feuerverzinkt und pulverbeschichtet
- Einsatz aus verschiedenen Materialien wählbar
- Fußset aus Rundrohr, Durchmesser 38 mm
- Querstrebe aus Rundrohr 38 mm, komplett feuerverzinkt und pulverbeschichtet

### Passende Bank Siesta Style

Auf Seite 61

### Passende Bank Charisma Style

Auf Seite 65

### Passende Bank Piazza Plus Style

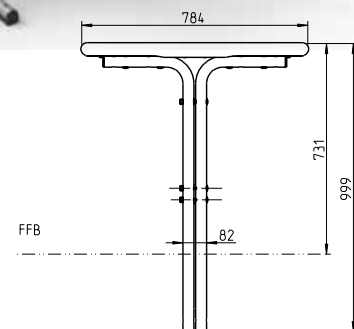
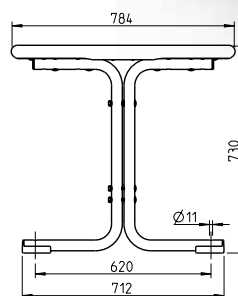
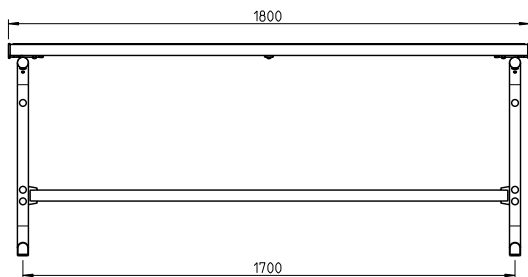
Auf Seite 69



BAMBUS DUNKEL



ACCOYA



## TABULA STYLE

Benennung	Mobil	Ortsfest
	Artikelnr.	Artikelnr.
Drahtgitter	55223..*	54920..*
Bambus Dunkel	55225..*	55230..*
Bambus Savanna	55224..*	55919..*
Recyclingkunststoff	55226..*	55231..*
Pagholz	55227..*	55232..*
Accoya	55228..*	55233..*
Massivplatte	55229..*	55234..*
Robinie	55085..*	55086..*
Iroko	55051..*	55052..*

\*Bitte Farbendnummer bei der Artikelnummer ergänzen (Farbübersicht Seite 14)



Standardfarben 1: Versandfertig innerhalb 4 Tagen  
RAL 9006 Weißaluminium, RAL 7016 Anthrazitgrau



10-14 Wochen



RAL nach Wahl:  
12-16 Wochen



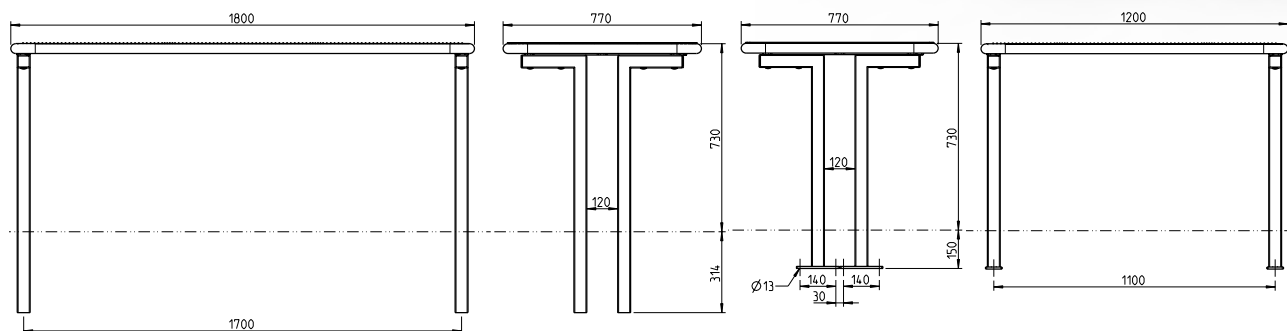


# ERLAU® Tisch Siena Maxi Harmony

**Komfortabel, stabil und robust.**  
**Auch für härtere Einsätze bestens geeignet.**

- Tischfläche Harmony aus Drahtgitter und Rundrohr, Durchmesser 38 mm
- Raster 15 x 15 mm, Drahtstärke 3,3 mm
- Rasterverdichtungen zur Platzeinteilung und Stabilisierung
- Tischfläche wirbelgesintert mit Polyamid-Rilsan, Beschichtungsdicke mind. 350 µm
- L-förmiger Vierkantfuß 50 x 50 mm, komplett feuerverzinkt

**Passende Bank Siena Harmony**  
 Auf Seite 78



TISCH SIENA MAXI HARMONY				
Benennung	Mobil	Ortsfest	FP 0	FP 150
	Artikelnr.	Artikelnr.	Artikelnr.	Artikelnr.
Drahtgitter 1.800 mm	55479..*	54150..*	54946..*	55236..*
Drahtgitter 1.200 mm	55480..*	55235..*	54478..*	55237..*



TISCH BANK KOMBINATIONEN  
**BARRIEREFREI** MÖGLICH

\*Bitte Farbendnummer bei der Artikelnummer ergänzen (Farbübersicht Seite 14)



# ERLAU® Tisch Siena Maxi Style

**Komfortabel, stabil und robust.  
Auch für härtere Einsätze bestens geeignet.**

- Tischrahmen aus Laserschnitt-Formteilen und Rundrohr, Durchmesser 38 mm
- Tischrahmen feuerverzinkt und pulverbeschichtet
- Einsatz aus verschiedenen Materialien wählbar
- L-förmiger Vierkantfuß 50 x 50 mm, komplett feuerverzinkt

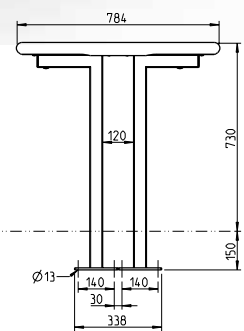
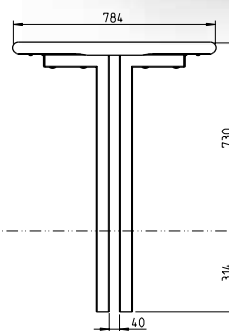
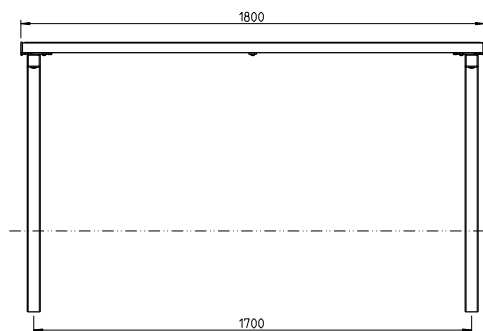
**Passende Bank Siena Style**  
Auf Seite 79



PAGHOLZ



DRAHTGITTER



TISCH SIENA MAXI STYLE, 1.800 mm				
Benennung	Mobil	Ortsfest	FP 0	FP 150
	Artikelnr.	Artikelnr.	Artikelnr.	Artikelnr.
Drahtgitter	55481..*	55238..*	55489..*	55244..*
Bambus Dunkel	55482..*	55240..*	55490..*	55246..*
Bambus Savanna	55483..*	55239..*	55491..*	55245..*
Recyclingkunststoff	55484..*	55241..*	55492..*	55247..*
Pagholz	55485..*	55242..*	55493..*	55248..*
Accoya	55486..*	55243..*	55494..*	55249..*
Robinie	55487..*	55291..*	55495..*	55293..*
Iroko	55488..*	55292..*	55496..*	55294..*

\*Bitte Farbendnummer bei der Artikelnummer ergänzen (Farbübersicht Seite 14)



**Standardfarben 1: Versandfertig innerhalb 4 Tagen**  
RAL 9006 Weißaluminium, RAL 7016 Anthrazitgrau



10-14 Wochen



RAL nach Wahl:  
12-16 Wochen





# ERLAU® Tisch Quadri Maxi Harmony

**Kraftvoll und geradlinig. Ein Tisch, dessen nobles Wesen durch Funktionalität und Schnörkellosigkeit besticht.**

- Tischfläche Harmony aus Drahtgitter und Rundrohr, Durchmesser 38 mm
- Raster 15 x 15 mm, Drahtstärke 3,3 mm
- Rasterverdichtungen zur Platzeinteilung und Stabilisierung
- Tischfläche wirbelgesintert mit Polyamid-Rilsan, Beschichtungsdicke mind. 350 µm
- Fuß aus Laserschnitt-Formteilen, abgewinkelt und rechteckig gestaltet
- Mobil gebohrt
- Fuß komplett feuerverzinkt und pulverbeschichtet
- Querstrebe aus Rundrohr 38 mm, feuerverzinkt und pulverbeschichtet
- Adaptionset zur Verbindung von Tisch- und Fußteil

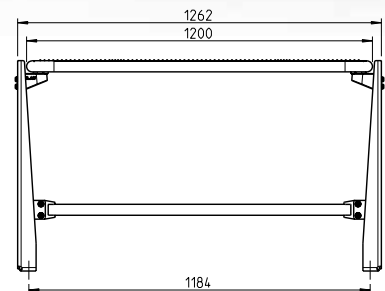
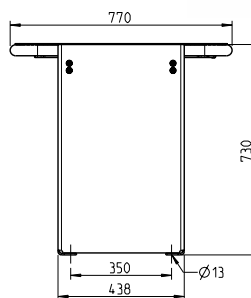
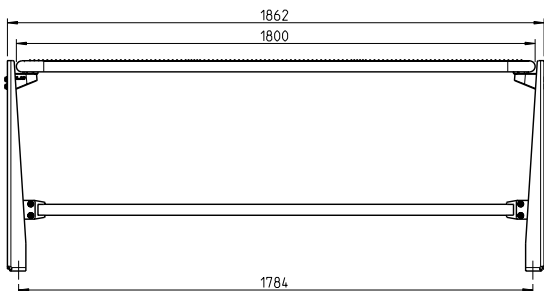


## Passende Bank Quadri Harmony

Auf Seite 72

## Bodenankerset: (2x pro Tisch)

Artikelnr: 5006938



### TISCH QUADRI MAXI HARMONY

Benennung	Mobil
	Artikelnr.
Drahtgitter 1.800 mm	54921..*
Drahtgitter 1.200 mm	55250..*

\*Bitte Farbendnummer bei der Artikelnummer ergänzen (Farbübersicht Seite 14)





# ERLAU® Tisch Quadri Maxi Style

**Kraftvoll und geradlinig. Ein Tisch, dessen nobles Wesen durch Funktionalität und Schnörkellosigkeit besticht.**

- Tischrahmen aus Laserschnitt-Formteilen und Rundrohr, Durchmesser 38 mm
- Einsatz aus verschiedenen Materialien wählbar
- Fuß aus Laserschnitt-Formteilen, abgewinkelt und rechteckig gestaltet
- Mobil gebohrt
- Tischrahmen und Füße komplett feuerverzinkt und pulverbeschichtet
- Querstrebe aus Rundrohr 38 mm, komplett feuerverzinkt und pulverbeschichtet
- Adaptionset zur Verbindung von Tisch- und Fußteil



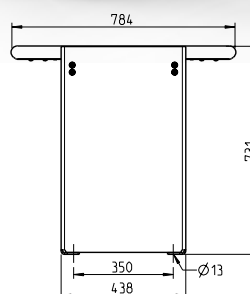
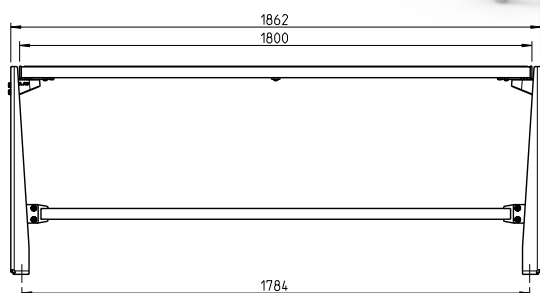
RECYCLINGKUNSTSTOFF



DRAHTGITTER

**Passende Bank Quadri Style**  
Auf Seite 73

**Bodenankerset:** (2x pro Tisch)  
Artikelnr: 5006938



TISCH QUADRI MAXI STYLE, 1.800 mm	
Benennung	Mobil
	Artikelnr.
Drahtgitter	54151..*
Bambus Dunkel	55251..*
Bambus Savanna	54722..*
Recyclingkunststoff	54152..*
Pagholz	55252..*
Accoya	55253..*
Robinie	55069..*
iroko	55035..*

\*Bitte Farbendnummer bei der Artikelnummer ergänzen (Farbübersicht Seite 14)



**Standardfarben 1: Versandfertig innerhalb 4 Tagen**  
RAL 9006 Weißaluminium, RAL 7016 Anthrazitgrau



10-14 Wochen



RAL nach Wahl:  
12-16 Wochen





# ERLAU® Tisch Primavera Maxi Harmony

**Leicht und freundlich. Passt sich seiner Umgebung harmonisch an und macht stets eine gute Figur.**

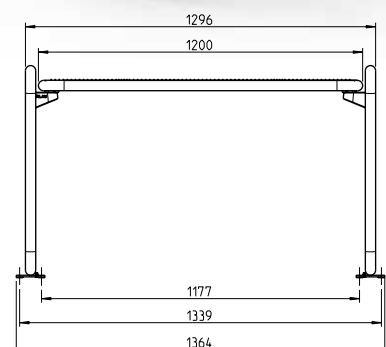
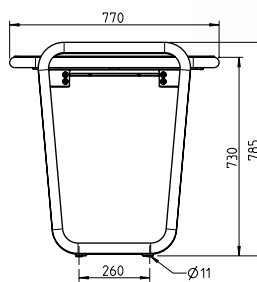
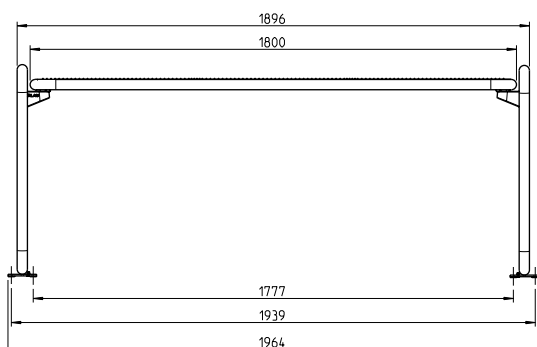
- Tischfläche Harmony aus Drahtgitter und Rundrohr, Durchmesser 38 mm
- Raster 15 x 15 mm, Drahtstärke 3,3 mm
- Rasterverdichtungen zur Platzeinteilung und Stabilisierung
- Rundrohrfuß, V-förmig, Durchmesser 38 mm
- Mobil mit Befestigungslaschen (muss verankert werden)
- Tischfläche wirbelgesintert mit Polyamid-Rilsan, Beschichtungsdicke mind. 350 µm
- Füße feuerverzinkt und pulverbeschichtet
- Adaptionset zur Verbindung von Tisch- und Fußteil

## Passende Bank Primavera Harmony

Auf Seite 70

### Bodenankerset: (2x pro Tisch)

Artikelnr: 5006938



## TISCH PRIMAVERA MAXI HARMONY

Benennung	Mobil
	Artikelnr.
Drahtgitter 1.800 mm	54149..*
Drahtgitter 1.200 mm	55254..*

\*Bitte Farbendnummer bei der Artikelnummer ergänzen (Farbübersicht Seite 14)





# ERLAU® Tisch Primavera Maxi Style

**Leicht und freundlich. Passt sich seiner Umgebung harmonisch an und macht stets eine gute Figur.**

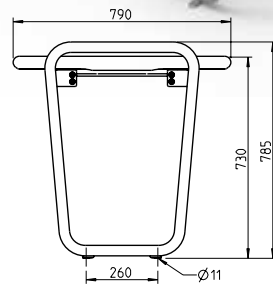
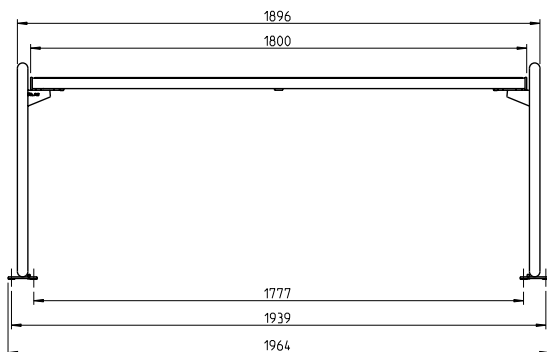
- Tischrahmen aus Laserschnitt-Formteilen und Rundrohr, Durchmesser 38 mm
- Alle Metallteile feuerverzinkt und pulverbeschichtet
- Einsatz aus verschiedenen Materialien wählbar
- Rundrohrfuß, V-förmig, Durchmesser 38 mm
- Mobil mit Befestigungslaschen (muss verankert werden)
- Adaptionset zur Verbindung von Tisch- und Fußteil

## Passende Bank Primavera Style

Auf Seite 71

### Bodenankerset: (2x pro Tisch)

Artikelnr: 5006938



### TISCH PRIMAVERA MAXI STYLE, 1.800 mm

Benennung	Mobil
	Artikelnr.
Drahtgitter	55255..*
Bambus Dunkel	55256..*
Bambus Savanna	54720..*
Recyclingkunststoff	54651..*
Pagholz	55257..*
Accoya	54652..*
Robinie	55076..*
Iroko	55042..*

\*Bitte Farbendnummer bei der Artikelnummer ergänzen (Farbübersicht Seite 14)



**Standardfarben 1: Versandfertig innerhalb 4 Tagen**  
RAL 9006 Weißaluminium, RAL 7016 Anthrazitgrau



10-14 Wochen



RAL nach Wahl:  
12-16 Wochen





# ERLAU® Barrierefreie Sitzgruppen

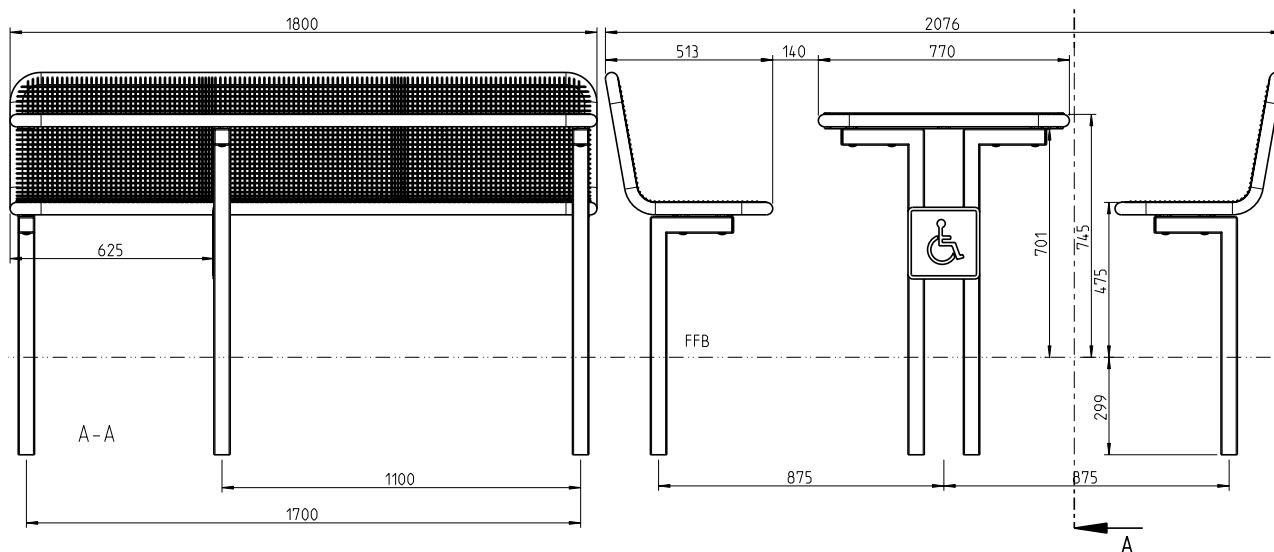
**Eine Sitzgruppe. Für alle nutzbar.**

- bietet 6 Sitzplätze und einen Rollstuhlplatz
- Rollstuhlunterfahrbar
- Sitz- und Rückenflächen durchgehend mit Drahtgitter und Rundrohr, Durchmesser 38 mm
- Raster 15 x 15 mm, Drahtstärke 3,3 mm
- Rasterverdichtungen zur Platzeinteilung und Stabilisierung
- L-förmiger Vierkantfuß 50x50 mm, komplett feuerverzinkt
- Sitzfläche wirbelgesintert mit Polyamid-Rilsan, Beschichtungsdicke mind. 350 µm



**Passende Abfallbehälter:**

Ab Seite 184



## SIENA HARMONY MIT RÜCKENLEHNE, ORTSFEST, BARRIEREFREI

Benennung	Artikelnr.
Sitzgruppe Siena Harmony mit Rückenlehne, ortsfest, barrierefrei	-

\*Bitte Farbendnummer bei der Artikelnummer ergänzen (Farbübersicht Seite 14)





Wir bieten Ihnen individuelle Lösungsmöglichkeiten.  
Fragen Sie einfach an!



PARADOR BARRIEREFREI



SITZGRUPPE PRIMAVERA



BANK CHARISMA & TISCH TABULA



SITZGRUPPE SIENA





## **ERLAU®** Sitz-Tisch-Kombinationen



**PARADOR HARMONY**  
S. 122



**PARADOR HARMONY MASSIVPLATTE**  
S. 123



**PARADOR HARMONY EINFACH**  
S. 124



**PARADOR STYLE**  
S. 126



**PARADOR STYLE EINFACH**  
S. 127



**BAMBINO HARMONY**  
S. 128



**BAMBINO HARMONY MASSIVPLATTE**  
S. 129



**BAMBINO STYLE**  
S. 130



**BAMBINO STYLE EINFACH**  
S. 131





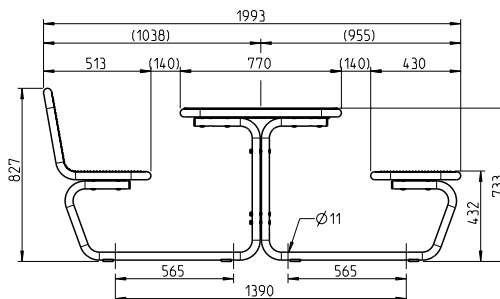
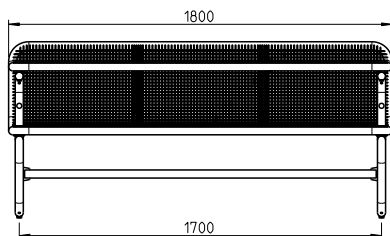
# ERLAU® Parador Harmony

**Parador Harmony mit Drahtgittertischplatte.**  
**Die Definition der Sitz-Tisch-Kombination.**  
**Vielseitig und elegant.**

- Sitz- bzw. Tischteil aus Drahtgitter und Rundrohr, Durchmesser 38 mm
- Raster 15 x 15 mm, Drahtstärke 3,3 mm
- Rasterverdichtungen zur Platzeinteilung und Stabilisierung
- Sitz- und Tischfläche wirbelgesintert mit Polyamid-Rilsan, Beschichtungsdicke mind. 350 µm
- Querstrebe Rundrohr 38 mm, komplett feuerverzinkt
- Fußset aus Rundrohr, mobil gebohrt, komplett feuerverzinkt
- Maße: Sitzhöhe 432 mm, Tischhöhe 733 mm, Länge 1.800 mm

**Passende Abfallbehälter:**  
 Ab Seite 184

**Bodenankerset:** (4x pro Sitzgruppe)  
 Artikelnr.: 5006938



PARADOR HARMONY DRAHTGITTER, 6-SITZIG	
Benennung	Mobil
	Artikelnr.
Ohne Rückenlehne	54159..*
Einseitige Rückenlehne	54158..*
Beidseitige Rückenlehne	54157..*

\*Bitte Farbendnummer bei der Artikelnummer ergänzen (Farbübersicht Seite 14)





# ERLAU® Parador Harmony mit Massivplatte

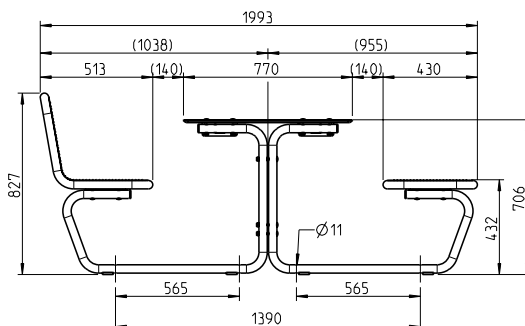
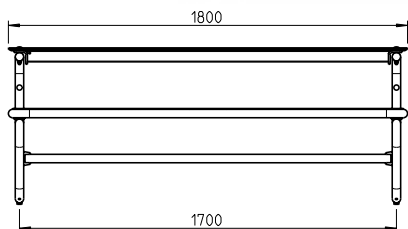
**Parador Harmony Drahtgitter mit Massivtischplatte.**  
**Die Definition der Sitz-Tisch-Kombination.**  
**Vielseitig und elegant.**

- Sitzteil aus Drahtgitter und Rundrohr, Durchmesser 38 mm
- Raster 15 x 15 mm, Drahtstärke 3,3 mm
- Rasterverdichtungen zur Platzeinteilung und Stabilisierung
- Sitzfläche wirbelgesintert mit Polyamid-Rilsan, Beschichtungsdicke mind. 350 µm
- Massivplatte aus verpressten melaminharzbeschichteten Dekorpapieren und 50 - 60 phenolharzprägnierten Kernlagen, dunkelbraun
- Mit aufgespresstem Overlay. Dekor: Ceramico
- Rohrdichte von 1.350 Kg/m<sup>3</sup>
- Querstrebe Rundrohr 38 mm, komplett feuerverzinkt
- Fußset aus Rundrohr, mobil gebohrt, komplett feuerverzinkt
- Verbindungsstange für Massivplatte aus Laserschnittformteil und Rohr 50 x 50 mm komplett feuerverzinkt
- Maße: Sitzhöhe 432 mm, Tischhöhe 706 mm, Länge 1.800 mm



**Passende Abfallbehälter:**  
 Ab Seite 184

**Bodenankerset:** (4x pro Sitzgruppe)  
 Artikelnr.: 5006938



## PARADOR HARMONY, 6-SITZIG MIT MASSIVTISCHPLATTE

Benennung	Mobil
	Artikelnr.
Ohne Rückenlehne	54160..*
Einseitige Rückenlehne	54668..*
Beidseitige Rückenlehne	54265..*

\*Bitte Farbendnummer bei der Artikelnummer ergänzen (Farbübersicht Seite 14)



**Standardfarben 1: Versandfertig innerhalb 4 Tagen**  
 RAL 9006 Weißaluminium, RAL 7016 Anthrazitgrau



10-14 Wochen



RAL nach Wahl:  
 12-16 Wochen





Alle Versionen von Parador auch in **Bambino** Größe erhältlich!

# ERLAU® Parador Harmony Einfach

## Die klassische Sitz-Tisch-Kombination.

- Sitz- bzw. Tischteil aus Drahtgitter und Rundrohr, Durchmesser 38 mm
- Raster 15 x 15 mm, Drahtstärke 3,3 mm
- Rasterverdichtungen zur Platzeinteilung und Stabilisierung
- Wirbelgesintert mit Polyamid-Rilsan, Beschichtungsdicke mind. 350 µm
- Massivplatte aus verpressten melaninharzbeschichteten Dekorpapieren und 50 - 60 phenolharzimprägnierten Kernlagen, dunkelbraun
- Mit aufgedrucktem Overlay. Dekor: Ceramico
- Rohrdichte von 1.350 Kg/m<sup>3</sup>
- Querstrebe Rundrohr 38 mm, komplett feuerverzinkt
- Fußset aus Rundrohr, mobil gebohrt, komplett feuerverzinkt
- Verbindungsstange für Massivplatte aus Laserschnittformteil und Rohr 50 x 50 mm komplett feuerverzinkt
- Maße: Sitzhöhe 432 mm, Tischhöhe 706 mm, Länge 1.800 mm



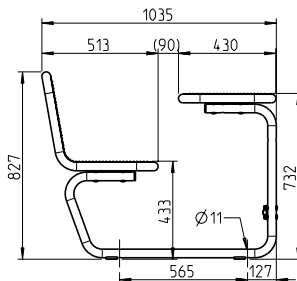
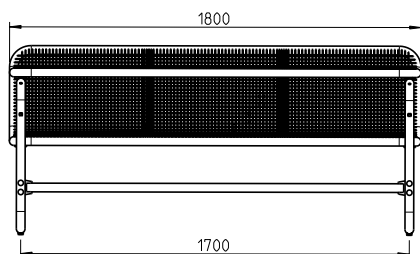
### Passende Abfallbehälter:

Ab Seite 184

### Bodenankerset:

Artikelnr.: 5006938

(2x pro Sitzgruppe)



PARADOR HARMONY, 3-SITZIG		
Benennung	Ohne Rückenlehne	Mit Rückenlehne
	Artikelnr.	Artikelnr.
Drahtgitter	55259..*	55258..*
Drahtgitter mit Massivtischplatte	55261..*	55260..*

\*Bitte Farbendnummer bei der Artikelnummer ergänzen (Farbübersicht Seite 14)











Alle Versionen von Parador auch in **Bambino** Größe erhältlich!



# ERLAU® Parador Style

**Parador Style. Die Definition der Sitz-Tisch-Kombination. Vielseitig und elegant.**

- Sitz- und Tischrahmen aus Laserschnittformteilen und Rundrohr, Durchmesser 38 mm
- Einsätze aus verschiedenen Materialien wählbar
- Sitz- und Tischrahmen feuerverzinkt und pulverbeschichtet
- Querstrebe Rundrohr 38 mm, komplett feuerverzinkt
- Fußset aus Rundrohr, mobil gebohrt, komplett feuerverzinkt
- Maße: Sitzhöhe 432 mm, Tischhöhe 732 mm, Länge 1.800 mm

**Passende Abfallbehälter:**  
Ab Seite 184

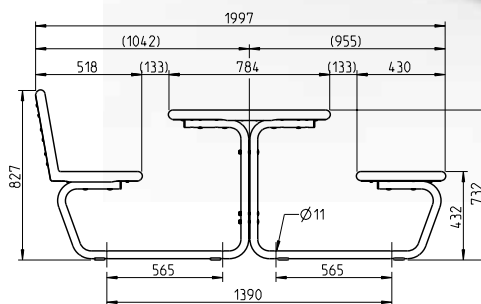
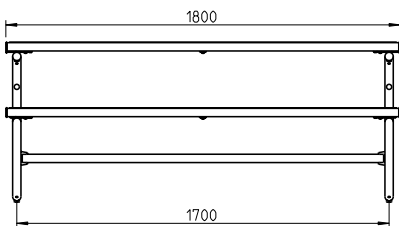
**Bodenankerset:** (4x pro Sitzgruppe)  
Artikelnr.: 5006938



DRAHTGITTER



BAMBUS DUNKEL



## PARADOR STYLE, 6-SITZIG

Benennung	Ohne Rückenlehne	Einseitige Rückenlehne	Beidseitige Rückenlehne
	Artikelnr.	Artikelnr.	Artikelnr.
Drahtgitter	54937..*	55180..*	55184..*
Bambus Dunkel	55179..*	55182..*	55186..*
Bambus Savanna	54944..*	55181..*	55185..*
Recyclingkunststoff	54161..*	54654..*	54656..*
Pagholz	54913..*	55183...*	55187..*
Accoya	54653..*	54655..*	54657..*
Robinie	55087..*	55088..*	55279..*
Iroko	55053..*	55054..*	55280..*

\*Bitte Farbendnummer bei der Artikelnummer ergänzen (Farbübersicht Seite 14)





# ERLAU® Parador Style Einfach

**Die Definition der Sitz-Tisch-Kombination.  
Vielseitig und elegant.**

- Sitz- und Tischrahmen aus Laserschnittformteilen und Rundrohr, Durchmesser 38 mm
- Einsätze aus verschiedenen Materialien wählbar
- Sitz- und Tischrahmen feuerverzinkt und pulverbeschichtet
- Querstrebe Rundrohr 38 mm, komplett feuerverzinkt
- Fußset aus Rundrohr, mobil gebohrt, komplett feuerverzinkt
- Maße: Sitzhöhe 432 mm, Tischhöhe 706 mm, Länge 1.800 mm



BAMBUS DUNKEL & MASSIVPLATTE

**Passende Abfallbehälter:**  
Ab Seite 184

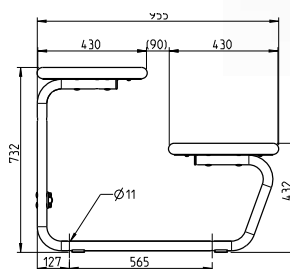
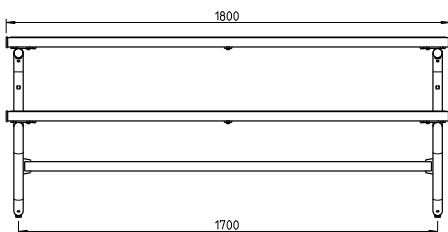
**Bodenankerset:**  
Artikelnr.: 5006938



(2x pro Sitzgruppe)



ACCOYA



PARDOR STYLE EINFACH, 3-SITZIG		
Benennung	Ohne Rückenlehne	Mit Rückenlehne
	Artikelnr.	Artikelnr.
Drahtgitter	55194.*	55188..*
Bambus Dunkel	55196.*	55189..*
Bambus Savanna	55195.*	55190..*
Recyclingkunststoff	55197.*	55191..*
Pagholz	55198.*	55192..*
Accoya	55199.*	55193..*
Robinie	55283.*	55281..*
Iroko	55284.*	55282..*

\*Bitte Farbendnummer bei der Artikelnummer ergänzen (Farbübersicht Seite 14)



**Standardfarben 1: Versandfertig innerhalb 4 Tagen**  
RAL 9006 Weißaluminium, RAL 7016 Anthrazitgrau



10-14 Wochen



RAL nach Wahl:  
12-16 Wochen





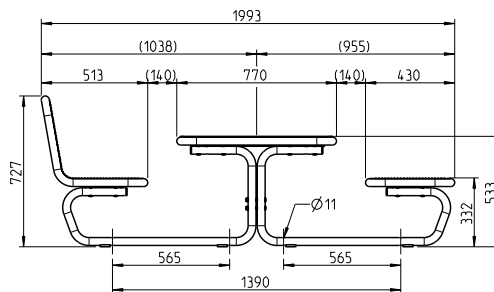
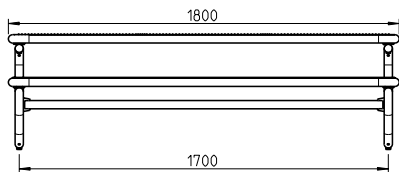
# ERLAU® Bambino Harmony

**Bambino Harmony Drahtgittertischplatte.**  
**Die Definition der Sitz-Tisch-Kombination.**  
**Vielseitig und elegant.**

- Sitz- bzw. Tischteil aus Drahtgitter und Rundrohr, Durchmesser 38 mm
- Raster 15 x 15 mm, Drahtstärke 3,3 mm
- Rasterverdichtungen zur Platzeinteilung und Stabilisierung
- Wirbelgesintert mit Polyamid-Rilsan, Beschichtungsstärke mind. 350 µm
- Querstrebe Rundrohr 38 mm, komplett feuerverzinkt
- Fußset aus Rundrohr, mobil gebohrt, komplett feuerverzinkt
- Maße: Sitzhöhe 332 mm, Tischhöhe 532 mm, Länge 1.800 mm

**Passende Abfallbehälter:**  
 Ab Seite 184

**Bodenankerset:** (4x pro Sitzgruppe)  
 Artikelnr.: 5006938



## BAMBINO HARMONY, 6-SITZIG, DRAHTGITTERTISCHPLATTE

Benennung	Mobil
	Artikelnr.
Ohne Rückenlehne	54266..*
Einseitige Rückenlehne	55200..*
Beidseitige Rückenlehne	55201..*

\*Bitte Farbendnummer bei der Artikelnummer ergänzen (Farbübersicht Seite 14)







# ERLAU® Bambino Harmony mit Massivplatte

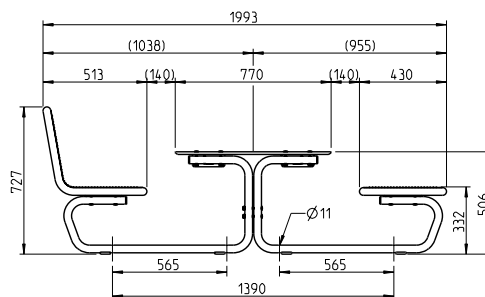
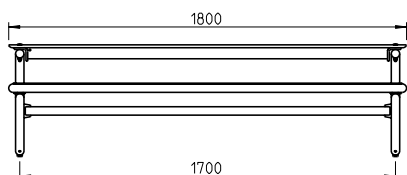
**Bambino Harmony Massivtischplatte.**  
**Die Definition der Sitz-Tisch-Kombination.**  
**Vielseitig und elegant.**

- Sitzteil aus Drahtgitter und Rundrohr, Durchmesser 38 mm
- Raster 15 x 15 mm, Drahtstärke 3,3 mm
- Rasterverdichtungen zur Platzeinteilung und Stabilisierung
- Wirbelgesintert mit Polyamid-Rilsan, Beschichtungsdicke mind. 350 µm
- Tischplatte aus verpressten melaminharzbeschichteten Dekorpapieren und 50-60 phenolharz imprägnierten Kernlagendunkelbraun
- Dekor: Ceramico
- Querstrebe Rundrohr 38 mm, komplett feuerverzinkt
- Fußset aus Rundrohr, mobil gebohrt, komplett feuerverzinkt
- Maße: Sitzhöhe 332 mm, Tischhöhe 506 mm, Länge 1.800 mm



**Passende Abfallbehälter:**  
 Ab Seite 184

**Bodenankerset:** (4x pro Sitzgruppe)  
 Artikelnr.: 5006938



## BAMBINO HARMONY, 6-SITZIG, MASSIVTISCHPLATTE

Benennung	Mobil
	Artikelnr.
Ohne Rückenlehne	54162..*
Einseitige Rückenlehne	55202..*
Beidseitige Rückenlehne	55203..*

\*Bitte Farbendnummer bei der Artikelnummer ergänzen (Farbübersicht Seite 14)



**Standardfarben 1: Versandfertig innerhalb 4 Tagen**  
 RAL 9006 Weißaluminium, RAL 7016 Anthrazitgrau



10-14 Wochen



RAL nach Wahl:  
 12-16 Wochen





# ERLAU® Bambino Style

## Bambino Style.

Die Definition der Sitz-Tisch-Kombination.  
Vielseitig und elegant.

- Sitz- und Tischrahmen aus Laserschnittformteilen und Rundrohr, Durchmesser 38 mm
- Einsätze aus verschiedenen Materialien wählbar
- Sitz- und Tischrahmen feuerverzinkt und pulverbeschichtet
- Querstrebe Rundrohr 38 mm, komplett feuerverzinkt
- Fußset aus Rundrohr, mobil gebohrt, komplett feuerverzinkt
- Maße: Sitzhöhe 333 mm, Tischhöhe 533 mm, Länge 1800 mm



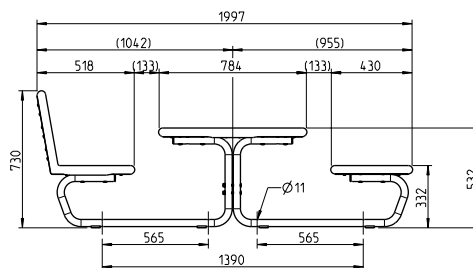
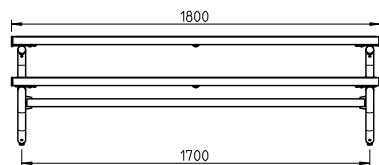
ACCOYA



DRAHTGITTER

Passende Abfallbehälter:  
Ab Seite 184

Bodenankerset: (4x pro Sitzgruppe)  
Artikelnr.: 5006938



BAMBINO STYLE, 6-SITZIG			
Benennung	Ohne Rückenlehne	Einseitige Rückenlehne	Beidseitige Rückenlehne
	Artikelnr.	Artikelnr.	Artikelnr.
Drahtgitter	55204..*	55210..*	55216..*
Bambus Dunkel	55206..*	55212..*	55218..*
Bambus Savanna	55205..*	55211..*	55217..*
Recyclingkunststoff	55207..*	55213..*	55219..*
Pagholz	55208..*	55214..*	55220..*
Accoya	55209..*	55215..*	55221..*
Robinie	55285..*	55287..*	55289..*
Iroko	55286..*	55288..*	55290..*

\*Bitte Farbendnummer bei der Artikelnummer ergänzen (Farbübersicht Seite 14)





ALLE VERSIONEN VON BAMBINO AUCH IN  
EINFACHER AUSFÜHRUNG ERHÄLTlich!



PAGHOLZ



MASSIVPLATTE





# ERLAU® STÜHLE & HÖCKER



**SOLARIS**  
S. 134



**SOLARIS**  
S. 135



**HARMONY**  
S. 136



**OFFENBURG**  
S. 137









# ERLAU® Stuhl Solaris

**Komfort meets Design. Unser Stuhl Solaris verleiht Ihnen mit seiner ergonomisch geformten Sitzfläche ein komfortables Sitzgefühl.**

- Gebogene Sitzfläche aus 15 Leisten 60 x 40 mm. Leisten mittels Senkkopfschrauben verschraubt
- In der Ausführung mobil, mit Befestigungsbohrungen (Muss verankert werden)
- FüÙe aus Rohr 60 x 40 mm, feuerverzinkt und pulverbeschichtet
- Maße (B x L x H): 570 x 744 x 869 mm

**Passender Tisch Solaris**

Seite 108

**Passende Bank Solaris:**

Seite 59

**Passender Hocker Solaris:**

Ab Seite 135

**Passende Liege Solaris:**

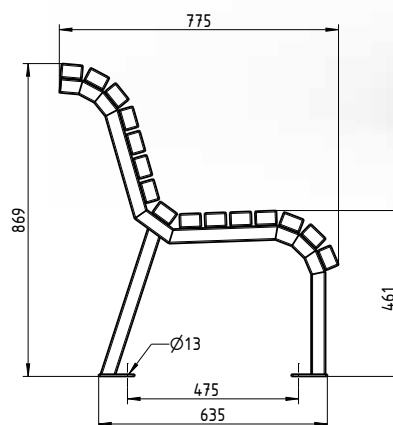
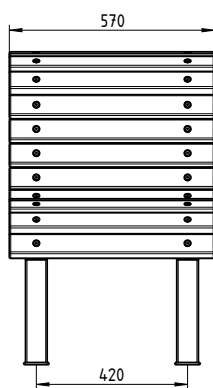
Ab Seite 140



BAMBUS SAVANNA



BAMBUS DUNKEL



## STUHL SOLARIS

Benennung	Mit Rückenlehne
	Artikelnr.
Bambus Savanna	54790..*
Bambus Dunkel	54785..*

**Unmontiert:** Belattung beiliegend

\*Bitte Farbendnummer bei der Artikelnummer ergänzen (Farbübersicht Seite 14)





# ERLAU® Hocker Solaris

**Komfort meets Design. Die Sitzfläche des Hockers Solaris aus Bambus sorgt für eine angenehme Wärme zu jeder Jahreszeit.**

- Gebogene Sitzfläche aus 8 Leisten 60 x 40 mm.  
Leisten mittels Senkkopfschrauben verschraubt
- In der Ausführung ortsfest, mit Befestigungsbohrungen
- Füße aus Rohr 60 x 40 mm, feuerverzinkt und pulverbeschichtet
- Maße (B x L x H): 570 x 517 x 460 mm

**Passender Tisch Solaris**  
Ab Seite 108

**Passender Stuhl Solaris:**  
Ab Seite 134

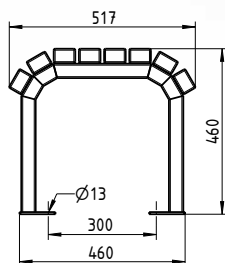
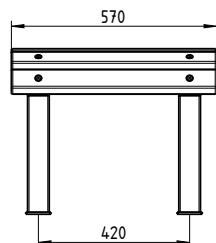
**Passende Bank Solaris:**  
Ab Seite 59

**Passende Liege Solaris:**  
Ab Seite 140

BAMBUS SAVANNA



BAMBUS DUNKEL



HOCKER SOLARIS	
Benennung	Ohne Rückenlehne
	Artikelnr.
Bambus Savanna	54791..*
Bambus Dunkel	54786..*

**Unmontiert:** Belattung beiliegend

\*Bitte Farbendnummer bei der Artikelnummer ergänzen (Farbübersicht Seite 14)







# ERLAU® Hocker Harmony

## Die Leichtigkeit des Sitzens.

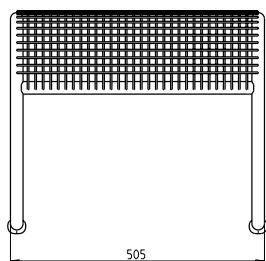
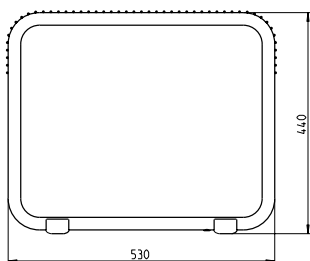
- Sitzfläche durchgehend mit Drahtgitter und Rundrohr, Durchmesser 25 mm
- Rasterung 15 x 15 mm, Drahtstärke 3,3 mm
- Oberliegende Drähte quer zur Sitzrichtung
- Wirbelgesintert in Polyamid-Rilsan, Beschichtungsdicke mind. 350 µm

## Passende Bänke

Auf Seite 50

## Passende Abfallbehälter:

Ab Seite 184



## HOCKER HARMONY

Benennung	Mobil
	Artikelnr.
Hocker Harmony	54000..*

\*Bitte Farbendnummer bei der Artikelnummer ergänzen (Farbübersicht Seite 14)

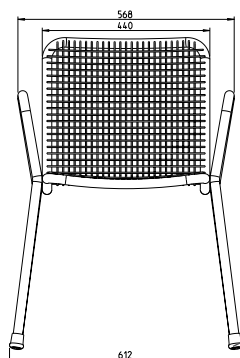
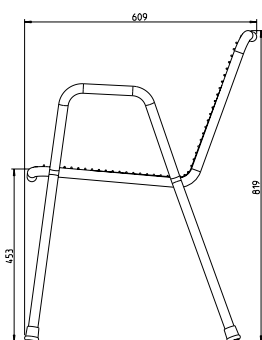




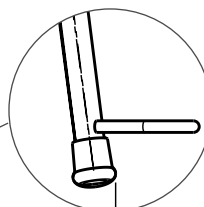
# ERLAU® Stuhl Offenburg

## Alleine oder in der Gruppe. Die Interpretation des Stuhls.

- Sitz- und Rückenfläche durchgehend mit Drahtgitter und Rundrohr, Durchmesser 25 mm
- Füße, gleichzeitig als Armlehnen, aus Rundrohr, Durchmesser 25 mm. Raster 15 x 18 mm, Drahtstärke 3,3 mm
- Stapelbar
- Oberliegende Drähte quer zur Sitzrichtung.
- Drahtgitterstuhl, wirbelgesintert in Polyamid- Rilsan, Beschichtungsdicke mind. 350 µm
- Maße: (B x T x H) 612 x 611 x 816 mm, Sitzhöhe 455 mm, Gewicht: 9 kg
- Fußkappen für Offenburg
- Für Stuhlfüße Durchmesser 25 mm, aus schwarzem PVC Kunststoff
- Fußkappe mit größerer Auflagefläche um das Einsinken zu vermeiden



Stuhl Offenburg mit Reihenverbinder



Fußkappe schwarz



STUHL OFFENBURG	
Benennung	Mobil
	Artikelnr.
Ohne Reihenverbinder	58021..*
Mit Reihenverbinder	53234..*
Ersatzteil Fußkappe 20 Stk. schwarz	5008263

\*Bitte Farbendnummer bei der Artikelnummer ergänzen (Farbübersicht Seite 14)



10-14 Wochen



RAL nach Wahl:  
12-16 Wochen





# ERLAU® LIEGEN



**SOLARIS**  
S. 140



**TIVOLI**  
S. 142



**BORNHOLM**  
S. 143



**MARINA**  
S. 144



**PFANDSYSTEM**  
S. 145



**EVA PRO**  
S. 146



**ETNA**  
S. 147



**BEISTELLTISCH OLIMPIA**  
S. 147



**MINILIEGE**  
S. 148



**BEISTELLTISCH DIANA**  
S. 148



**CARELINE**  
S. 149





# ERLAU® Liege Solaris

**Komfort meets Design. Unsere Doppelliege Solaris bietet alle Annehmlichkeiten, die Sie von einer Liege erwarten.**

- Rahmen aus 6 mm Laserschnittformteilen, feuerverzinkt und optional pulverbeschichtet
- Liegefläche aus 29 Leisten 60 x 40 mm. Leisten mittels Senkkopfschrauben verschraubt
- Ausführung wahlweise zum Verschrauben unter Fertigfußboden (FP100), mobil mit Kufen oder mobil mit Bodenrunde
- Optional in der Ausführung FP 100 und mobil mit Bodenrunde, mit Befestigungsbohrungen, als Drehliege 360°
- Maße (B x L x H): 1.200 x 1.823 x 1.099 mm

**Passender Tisch Solaris**  
Seite 108

**Fundamentkorb optional:**  
Artikelnr.: 5005546

**Passender Stuhl und Hocker Solaris**  
Seite 134 - 135

**Passende Bank Solaris:**  
Seite 59



BAMBUS SAVANNA



BAMBUS DUNKEL

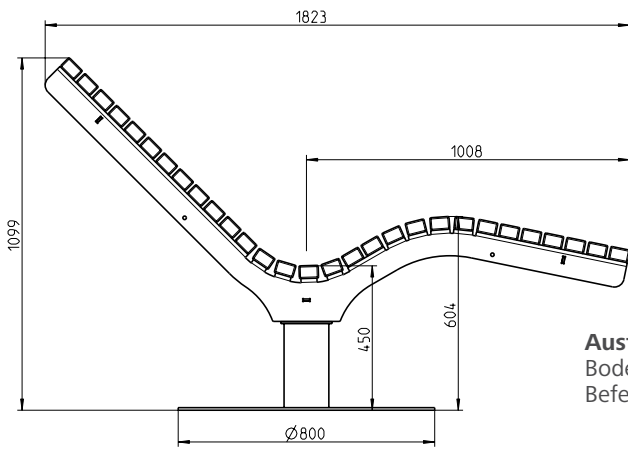
LIEGE SOLARIS UNMONTIERT*		
Benennung	Bambus Savanna	Bambus Dunkel
	Artikelnr.	Artikelnr.
Starr, mobil, mit Bodenrunde	54681..*	54686..*
Starr, mobil, mit Kufen	54682..*	54687..*
Starr, mit Bodenplatte FP 100	54683..*	54688..*
Drehbar, mobil mit Bodenrunde	54684..*	54689..*
Drehbar, mit Bodenplatte FP 100	54685..*	54690..*

LIEGE SOLARIS VORMONTIERT**		
Benennung	Bambus Savanna	Bambus Dunkel
	Artikelnr.	Artikelnr.
Starr, mobil, mit Bodenrunde	54658..*	54663..*
Starr, mobil, mit Kufen	54659..*	54664..*
Starr, mit Bodenplatte FP 100	54660..*	54665..*
Drehbar, mobil mit Bodenrunde	54661..*	54666..*
Drehbar, mit Bodenplatte FP 100	54662..*	54667..*

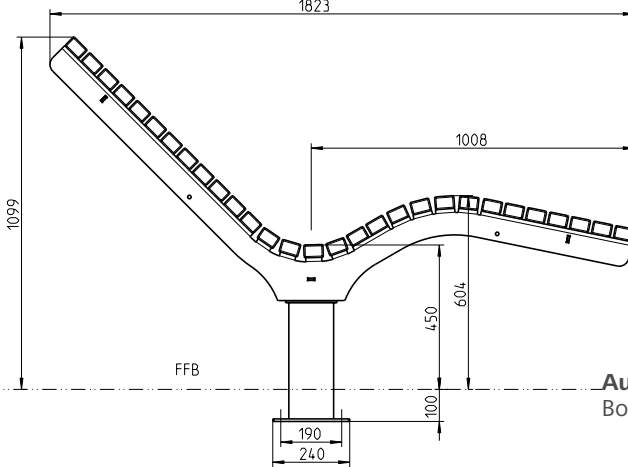
\* **Unmontiert:** Belattung beiliegend

\*\* **Vormontiert:** Lieferung fertig montiert

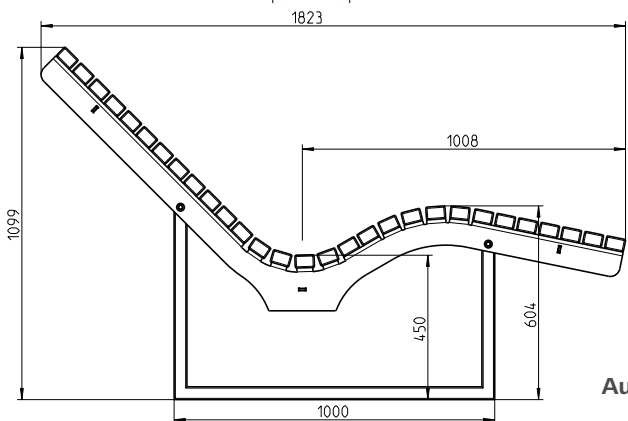
\*Bitte Farbendnummer bei der Artikelnummer ergänzen (Farbübersicht Seite XX)



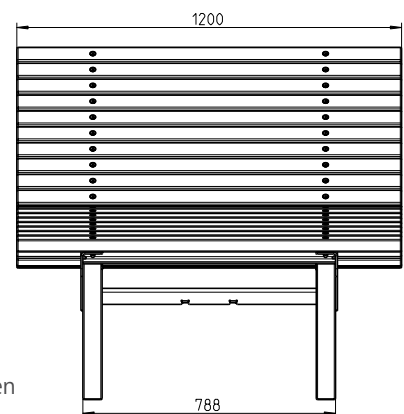
**Ausführung:** mobil mit Bodenrönde, mit Befestigungsbohrungen



**Ausführung:** mit Bodenplatte FP 100



**Ausführung:** mobil mit Kufen



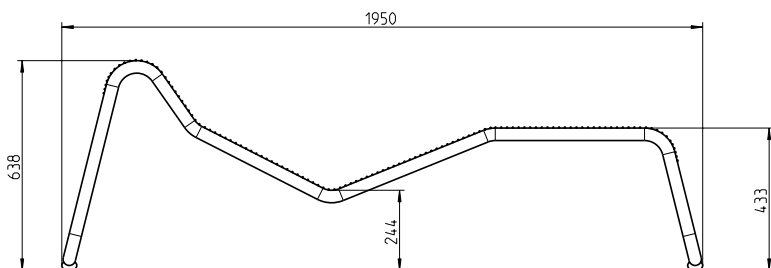




# ERLAU® Tivoli

**Unsere Design-Liege. Belebendes Element in Freizeitanlagen und Erholungslandschaften.**

- Rahmen aus Stahlrohr, Rohraußendurchmesser 38 mm
- Liegefläche aus Drahtgitter, Drahtstärke 3,3 mm, Raster 15 x 18 mm
- Wirbelgesintert mit Polyamid-Rilsan mind. 350 µm
- Mit angeschraubten Gleitschienen
- Maße (B x L x H): 650 x 1950 x 638 mm, Gewicht einer Liege: 25,5 kg



LIEGE TIVOLI	
Benennung	Mobil
	Artikelnr.
Liege Tivoli	54103..*

\*Bitte Farbendnummer bei der Artikelnummer ergänzen (Farbübersicht Seite 14)



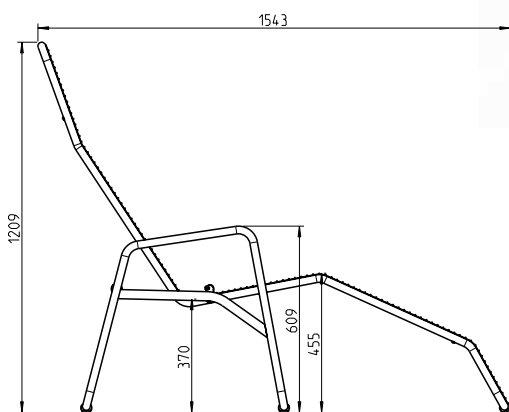




# ERLAU® Bornholm

## Kippliege Bornholm.

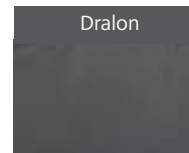
- Kippbare Liegefläche, durchgehend mit Drahtgitter und Rundrohr, Durchmesser 25 mm
- Raster 15 x 20 mm, Drahtstärke 3,3 mm
- Oberliegende Drähte quer zur Sitzrichtung
- Kufenförmiges Untergestell aus Rundrohr, verhindert das Einsinken im Rasen
- Wirbelgesintert in Polyamid-Rilsan, Beschichtungsdicke mind. 350 µm
- Auflage und Nackenrolle Karoblau, Rubinrot, Braun aus 100% bedruckter Baumwolle und Vollschaum
- Auflage Secco aus einer speziellen Mikro-Kunststofffaser gefertigt, extrem wasserdurchlässig, mit zusätzlicher antibakterieller Behandlung



### AUFLAGE MUSTER:



Karoblau



Dunkelgrau

LIEGE BORNHOLM	
<b>Benennung</b>	<b>Mobil</b>
	Artikelnr.
Kippliege Bornholm	52238..*

AUFLAGEN	
<b>Benennung</b>	<b>Mobil</b>
	Artikelnr.
Auflage Karoblau mit Einfassband	5006720
Nackenrolle Karoblau	5006722
Auflage Dunkelgrau mit Kordelschnur mittig gefasst	5007926
Nackenrolle Dunkelgrau	5007927

\*Bitte Farbendnummer bei der Artikelnummer ergänzen (Farbübersicht Seite 14)



Standardfarben 1: Versandfertig innerhalb 4 Tagen  
RAL 9006 Weißaluminium, RAL 7016 Anthrazitgrau



10-14 Wochen



RAL nach Wahl:  
12-16 Wochen 143





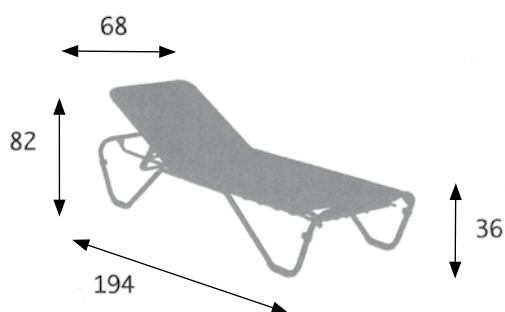
# ERLAU® Marina

## Stapelbare Aluminiumbäderliege.

- Stapelbare Aluminiumbäderliege mit 5-fach verstellbarem Kopfteil für bequeme Bauchlage komplett flach zustellen
- Wechselbare, farbige, doppelt über Kreuz gewobene Bespannung mit Memory-Effekt – kein Durchhängen der Bespannung!
- Austauschbare, abriebfeste Gleitplatten verlängern die Nutzungsdauer
- UV- und wasserresistent
- Aluminiumrohrrahmen 28 mm
- Maße (BxTxH): 680 x 1940 x 360 mm, Sitzhöhe 360 mm, Gewicht einer Liege: 9 kg
- Bespannungsfarben: Blau, Cappuccino, Gelb, Pink,... (Insgesamt stehen 22 Standardfarben zur Verfügung)
- Gestellfarben: Silber, Weiß
- Weitere Flachliegen, auch erhöht, auf Anfrage

## Passende Miniliegen und Beistelltische:

Auf Seite 148



Verkauf nur in Deutschland.

LIEGE MARINA MIT BESPANNUNG	
Benennung	Mobil
	Artikelnr.
Gestell Silber, Bespannung Cappuccino	5005219
Gestell Silber, Bespannung Blau	5004839

ERSATZBESPANNUNG	
Benennung	Mobil
	Artikelnr.
Bespannung Blau	5008300
Bespannung Cappuccino	5007919

Lieferzeit: 6-8 Wochen



## ERLAU® Marina Pfandsystem

**Nach dem Selbstbedienungsprinzip können Ihre Badegäste Liegen ausleihen.**

Beim Bäderliegen Pfandsystem attraktiveren Sie Ihr Freibad ohne zusätzlichen Mehraufwand für Ihre Personal zu erzeugen. Jeden Abend nach Badeschluss sind die Liegen automatisch aufgeräumt. 2 verschiedene Pfandschloss-Arten (Münz- oder Kartenschloss) stehen Ihnen dabei zur Verfügung. Beim Kartenschloss besteht sogar die Möglichkeit zusätzliche Einnahmen zu generieren.

Ein komplettes Bäderliegen Pfandsystem besteht aus:

- Bäderliegen
  - Pfandschlösser
  - Depotstation
- Münzschloss SMARTLOC für 2,-EURO Münze
  - Kartenschloss CARDLOC für Pfandkarte, die gegen Gebühr verliehen wird
  - Depotstation/Ständer mit Blankotafel, inklusive 1 Meter langer Anfangskette, Farbe Eisenglimmer DB 703



**Verkauf nur in Deutschland.**

PFANDSYSTEM LIEGE MARINA	
Benennung	Mobil
	Artikelnr.
Liege Marina für Pfandsystem, Bespannung Cappuccino	5006476
Liege Marina für Pfandsystem, Bespannung Blau	5006497
Kartenschloss für Pfandkarte	5006495
Münzschloss für 2€ Münze	5006452
Pfandkarte / Keycard (50er Set)	5007038
Ständer mit Blanko-Tafel, DB 703	5353532
Anfangskette	5006453
S-Haken	5004459



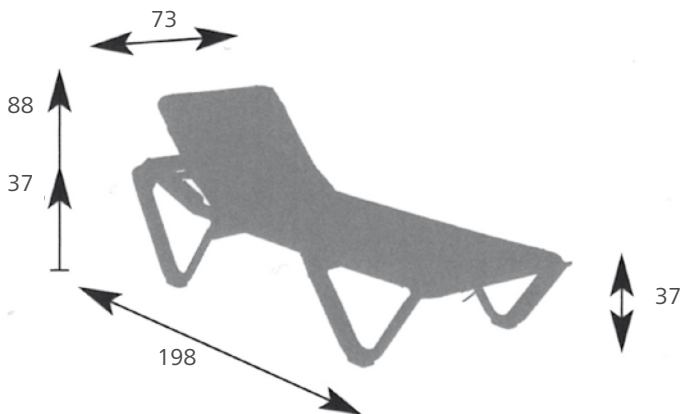




# ERLAU® Eva Pro

## Stapelbare Flachliege.

- Stapelbare Kunststoffbäderliege mit 5-fach verstellbarem Kopfteil für bequeme Bauchlage komplett flach zustellen
- Wechselbare, farbige, doppelt über Kreuz gewobene Bespannung mit Memory-Effekt – kein Durchhängen der Bespannung!
- Austauschbare, abriebfeste Gleitplatten verlängern die Nutzungsdauer
- UV- und wasserresistent. Mit 2 Rollen
- Der aus hochwertigem Kunststoff gefertigte Rahmen wird zur zusätzlichen Erhöhung seiner Stabilität von verzinkten Stahlrohren im Inneren unterstützt
- Maße (BxLxH): 730 x 1980 x 880 mm, Sitzhöhe 370 mm, Gewicht einer Liege: 14 kg, Belastbarkeit bis 200 kg
- Bespannungsfarben: Blau, Cappuccino, Gelb, Pink,... (Insgesamt stehen 22 Standardfarben zur Verfügung)
- Gestellfarben: Weiß,... (Insgesamt stehen 5 Farben zur Verfügung)



Verkauf nur in Deutschland.

LIEGE EVA PRO MIT BESPANNUNG	
Benennung	Mobil
	Artikelnr.
Gestell Weiß, Bespannung Blau*	5007951

\*Weitere Farben auf Anfrage

ERSATZBESPANNUNG	
Benennung	Mobil
	Artikelnr.
Bespannung Blau	5004817
Bespannung Cappuccino	5008158
Bespannung Gelb	5004816
Bespannung Dunkelgrün	5004815

Lieferzeit: 6-8 Wochen



## ERLAU® Etna & Beistelltisch Olimpia

### Stapelbare Aluminium Liege

- Stapelbare Aluminium Bäderliege mit Armlehnen und 5-fach verstellbarem Kopfteil (auch komplett flach zu stellen)
- Wechselbare, farbige doppelt über Kreuz gewobene Bespannung mit Memory-Effekt- kein Durchhängen der Bespannung!
- Austauschbare, abriebfeste Gleitplatten verlängern die Nutzungsdauer
- Witterungs-, UV- und wasserresistent
- Verschraubungen aus Edelstahl
- Der ergonomische, desingorientierte, extrem leichter Aluminiumrahmen vereint eine hohe Stabilität mit exzellentem Handling
- Maße (BxTxH): 710 x 1985 x 405 mm
- Gewicht 12 kg
- Farben: Gestellfarbe in mattem Silbergrau (Insgesamt stehen 14 Bespannungsfarben zur Verfügung)



### Stapelbarer Aluminium Beistelltisch

- Stapelbarer Aluminium Beistelltisch mit bespannter Gitteroberfläche
- Witterungs-, UV- und wasserresistent
- Verschraubungen aus Edelstahl, Gleitplatten aus Kunststoff
- Maße (BxTxH): 480 x 480 x 380 mm
- Gewicht 4 kg
- Farben: Gestellfarbe in mattem Silbergrau (Insgesamt stehen 14 Bespannungsfarben zur Verfügung)



Verkauf nur in Deutschland.

LIEGE ETNA	
Benennung	Mobil
	Artikelnr.
Gestell Silber, Bespannung Cappuccino	5008415
Gestell Silber, Bespannung Asche	5008410
Gestell Silber, Bespannung Dunkelgrau	5008418

BEISTELLTISCH OLIMPIA	
Benennung	Mobil
	Artikelnr.
Gestell Silber, Bespannung Cappuccino	-
Gestell Silber, Bespannung Asche	-
Gestell Silber, Bespannung Dunkelgrau	-





# ERLAU® Mini Liege & Beistelltisch Diana

## Stapelbare Miniliege.

- Stapelbare Silber beschichtete und witterungsbeständige Aluminium-Liegestühle. Fixe, nicht verstellbare Rückenlehne
- Farbige doppelt über Kreuz gewobene Bespannung mit Memory-Effekt. Luft- und wasserdurchlässige, antibakteriell behandelte Bespannung. Abgerundete Ecken und Kanten
- Füße geschützt durch rutschfeste Kunststoffeinsätze
- Aluminiumrohrrahmen 28 mm
- Höhe: 940 mm, Breite: 770 mm, Sitzhöhe: 380 mm, Gewicht einer Liege: 4,8 kg
- Bespannungsfarben: Blau, Cappuccino, Gelb, Pink, ... (Insgesamt stehen 22 Standardfarben zur Verfügung)
- Gestellfarben: Silber, Weiß

## Passendes Pfandsystem

Auf Seite 145



## Stapelbarer Beistelltisch Diana.

- Beschichteter, sehr leichter Rahmen aus Aluminiumrohr
- Tischplatte HPL Silber.
- Maße: (BxTxH) 47 x 59 x 35 mm. 3,6 kg



Verkauf nur in Deutschland.

MINILIEGE MIT BESPANNUNG	
Benennung	Mobil
	Artikelnr.
Gestell Silber, Bespannung Cappuccino	5006171

BEISTELLTISCH DIANA	
Benennung	Mobil
	Artikelnr.
Beistelltisch Diana	5007387

Lieferzeit: 6-8 Wochen



# ERLAU® Careline Liegemöbel

**CARELINE Liegemöbel für jeden Bedarf.**

- Textilbespannung aus luft- und wasserdurchlässigem Gewebe
- Stabile Stahl- oder Aluminiumrohr Konstruktion mit angenehmer Haptik
- Erhöhte Liegehöhe
- Kippar bzw. mit verstellbarem Rückenteil

## **BERMUDA Kippliege**

- Rundstahlrohr
- Sitzhöhe 45 cm
- Breite 64 cm

## **FLORIDA Kippliege**

- Aluminiumovalrohr
- Sitzhöhe 45 cm
- Breite 67 cm

## **FLORIDA PLUS Flachliege stapelbar**

- Aluminiumovalrohr
- Sitzhöhe 50 cm
- Breite 73 cm

## **BRAZIL PLUS Flachliege stapelbar**

- mit Rädern
- Aluminium 4-Kant-Rohr
- Sitzhöhe 50 cm
- Breite 73 cm

## **IBIZA PLUS Flachliege stapelbar**

- Aluminium 4-Kant- und Flachrohr
- Sitzhöhe 50 cm
- Breite 75 cm



BERMUDA Kippliege



FLORIDA Kippliege



FLORIDA Kippliege



FLORIDA PLUS Flachliege



BRAZIL PLUS Flachliege stapelbar mit Rollen



IBIZA PLUS Flachliege stapelbar

CARELINE LIEGEMÖBEL		
Benennung	Farbe	Art. Nr.
BERMUDA Kippliege	Gestell Silber / Bespannung Dunkelgrau	-
FLORIDA Kippliege	Gestell Silber / Bespannung Weinrot	-
FLORIDA PLUS Flachliege	Gestell Silber / Bespannung Dunkelgrau	-
BRAZIL PLUS Flachliege	Gestell Silber / Bespannung Dunkelgrau	-
IBIZA PLUS Flachliege	Gestell Silber / Bespannung Dunkelgrau	-





## **ERLAU®** TERRASSENMOBILIAR



**LUGANO / MONZA**  
S. 152



**MILANO**  
S. 152



**ETNA**  
S. 154



**BRUNEI**  
S. 154



**KLAPPTISCH**  
S. 155



**SONNENSCHIRM**  
S. 155







# ERLAU® Careline Sitzgruppe

CARELINE Sitzgruppe. Die Sitzmöbel mit dem extra Komfort.



- Sitz- und Rückenteil aus luft- und wasserdurchlässigem Textilgewebe mit Knierolle
- Leichte aber stabile Aluminium Stuhl-Konstruktion mit angenehmer Haptik
- Erhöhte 45 cm Sitzhöhe
- Stapelbarer Sessel
- Rollstuhlunterfahrbareer Stahltisch
- teco.STAR Tischplatte, widerstandsfähig, langlebig und leicht zu reinigen



Lugano ohne Armlehne

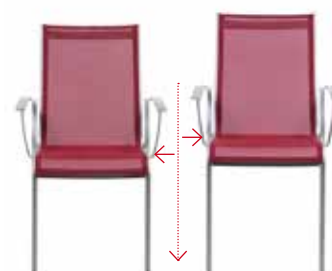


Lugano mit Armlehne



Monza Plus

CARELINE SITZGRUPPE		
Benennung	Farbe	Art.Nr
LUGANO Plus ohne Armlehne	Gestell Silber / Bespannung Gelb	-
LUGANO Plus mit Armlehne	Gestell Silber / Bespannung Orange	-
MONZA Plus Stapelsessel	Gestell Silber / Bespannung Weinrot	-
MILANO Tisch 80x80	Gestell Silber / Tischplatte Stone	-
MILANO Tisch 90x90	Gestell Silber / Tischplatte Stone	-
MILANO Tisch 160x90	Gestell Silber / Tischplatte Stone	-



Lieferzeit: 6-8 Wochen





Passende Gesundheits-  
liegen auf Seite 149



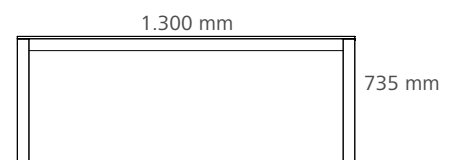
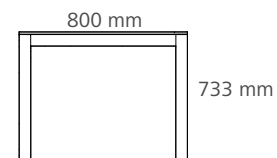
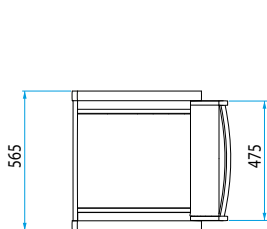
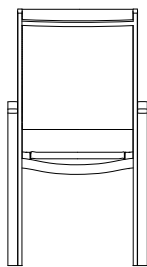
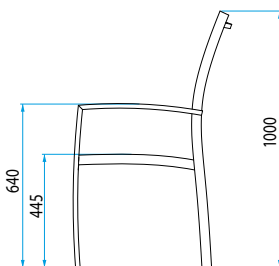


# ERLAU® Stapelstuhl Etna & Stapeltisch Brunei

Eine perfekte Sitz-Tisch-Gruppe für den Außenbereich.

- **Stapelstuhl Etna**, Hochlehner mit Armlehne
- Aluminiumrahmen silber
- Sitz- und Rückenfläche Bespannung in Farbe Cappuccino
- Schrauben aus Edelstahl
- Sitzhöhe 445 mm

- **Stapeltisch Brunei** 80 x 80 cm oder 130 x 80 cm
- Aluminium Gestell silber, HPL Tischplatte in silber



Verkauf nur in Deutschland.

STAPELSTUHL ETNA MIT ARMLEHNE	
Benennung	Mobil
	Artikelnr.
Stuhl Etna Hochlehner, Bespannung Cappuccino	5006982
Stuhl Etna Niedriglehner, Bespannung Cappuccino	5008141

STAPELTISCH BRUNEI	
Benennung	Mobil
	Artikelnr.
Tisch 80 x 80 x 73,3 mm	5006983
Tisch 130 x 80 x 73,5 mm	5006984

Lieferzeit: 6-8 Wochen



# ERLAU® Klapptisch & Sonnenschirm

## Klapptisch mit Decorplatte.

- Randlose Tischplattenkante, wetterfest, säurebeständig, schlagfest, glutfest und kältefest
- Elegantes Untergestell mit höhenverstellbarem Fuß bietet optimale Standfestigkeit
- Durch den Klappmechanismus lassen sich die Tische gut verstauen und danach wieder leicht aufstellen
- Gestell Graphit, Tischplatte in Schieferoptik



## Fiberglas Sonnenschirm.

- Schirm Ozean mit Edelstahlpfosten, Verstrebung mit acht, biegsamen/ flexiblen, 9 mm Fiberglasstäben
- Bespannung aus exklusivem, reißfestem antibakteriellem Balliu Stoff
- Passend zu unseren Liegen- und Stuhlbespannungen
- Schnelltrocknend, schmutz- und UV-beständig
- Alle Komponenten sind Outdoor geeignet und extreme stabil und können jederzeit problemlos ausgetauscht werden
- 200 cm Duchmesser, 8-eckig
- Maße geschlossen: 156,5 x 26 cm. Gewicht: 23,4kg



Verkauf nur in Deutschland.

KLAPPTISCH MIT DECORPLATTE	
Benennung	Mobil
	Artikelnr.
Tisch 120 x 80 x 73 cm	5006134
Tisch 165 x 95 x 73 cm	5006133

SONNENSCHIRM	
Benennung	Mobil
	Artikelnr.
Sonnenschirm Ozean Cappuccino	5007388

Lieferzeit: 6-8 Wochen





# ERLAU® FAHRRADPARKSYSTEME



**PEDALO RADBOX**  
Ab S. 158



**QUADRI**  
Ab S. 166



**AALEN**  
Ab S. 168



**SIESTA**  
Ab S. 170



**PATIO**  
Ab S. 172



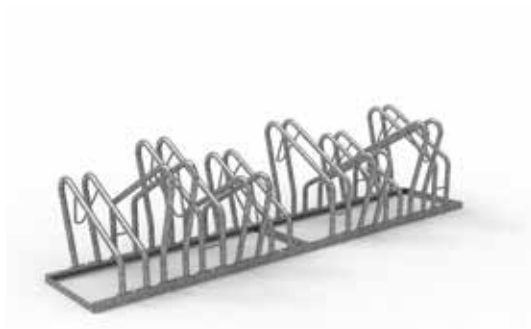
**PISA**  
Ab S. 174



**STRADA**  
S. 176



**VIOLA**  
S. 177



**RIGA**  
Ab S. 178



**REIHENVERBINDER**  
S. 180





## **ERLAU**® Pedalo Radbox

Mit dem Rad ins Büro...?

Unsere Lösung:

**PEDALO RADBOX**

Ihre sichere Parkmöglichkeit.



## Pedalo Radbox

Q1801  
02/2018



### Pedalo Radbox.

- Obere Abdeckung aus verzinktem und pulverbeschichtetem Stahlblech mit umlaufendem Rohrrahmen Ø30 mm
- Alle tragenden Metallelemente sind ausschließlich feuerverzinkt (nicht beschichtet)
- Zwei starke Gasdruckfedern gewährleisten ein einfaches Öffnen und Schließen ohne großen Kraftaufwand
- Seitenteile aus Phenolharz beschichtetem Birkenperrholz, koch- und wetterfest verleimt, Stärke 18 mm
- Phenolharzfilmbeschichtung in einer Beschichtungsstärke von 120g/m<sup>2</sup>, Farbgebung ähnlich RAL 8022 (schwarzbraun), Filmoberfläche (nicht UV-beständig)
- Vorgefertigte Bohrungen erlauben das bequeme Verankern der Pedalo® Radbox am Boden
- Gesamthöhe ca. 1360 mm (geschlossen), Gesamtbreite eines Elementes ca. 936 mm, Gesamttiefe ca. 2092 mm
- Bietet Platz für zwei Fahrräder, die zusätzlich im Inneren gegen Diebstahl gesichert werden können
- Eine Doppelverriegelung mit bereits integrierter Notöffnung (von innen) für Standard Zylinderschloß (30/10) bietet zusätzliche Sicherheit
- Anbauelement bietet die Möglichkeit einer Reihenaufstellung
- Standardfarben: Reinweiß, Anthrazitgrau (andere Farben auf Anfrage!)



PEDALO RADBOX	
Benennung	Artikelnr.
Grundelement mit Blechverkleidung	54323..*
Anbauelement mit Blechverkleidung	54324..*

### ZUBEHÖR PEDALO RADBOX

Benennung	Artikelnr.
Schließzylinder einfach (10/30)	5007523
Schließhilfe (Kordel)	5007537
Stromanschluss mit 2 separat abgesicherten Steckdosen	5007698
Bodenaufbau ohne Platten	5387817
Stellfüße (2er Set)	5007529
Einlegeplatte (40 x 40 x 3 cm) - 8x pro Box	5007612
Fahrradpiktogramm	-
Fahrradhalter	5397617
Adapter für Fahrradschloß	5008041

\*Bitte Farbendnummer bei der Artikelnummer ergänzen (Farbübersicht Seite 14)

01

33

Standardfarben 1: Versandfertig innerhalb 4 Tagen  
RAL 9010 Reinweiß, RAL 7016 Anthrazitgrau

03

13

14

31

32

39

10-14 Wochen

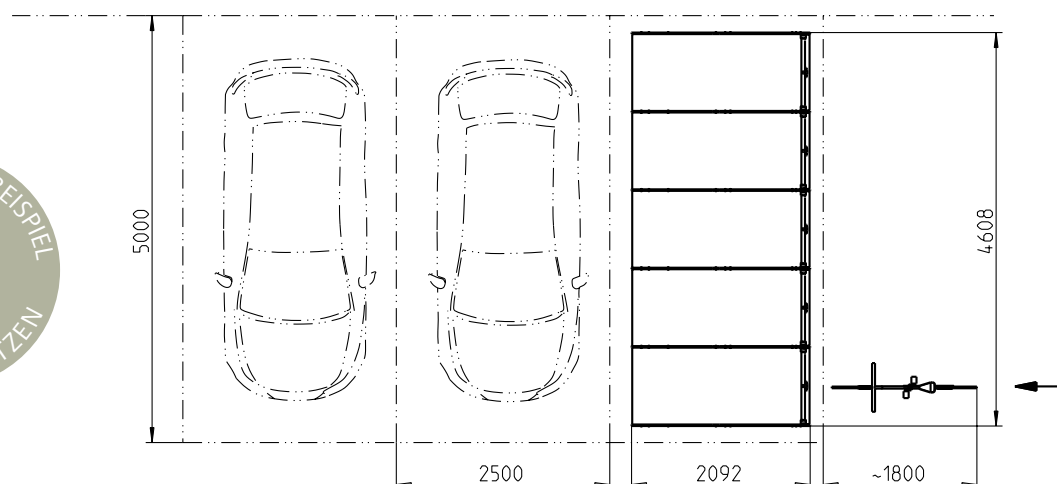
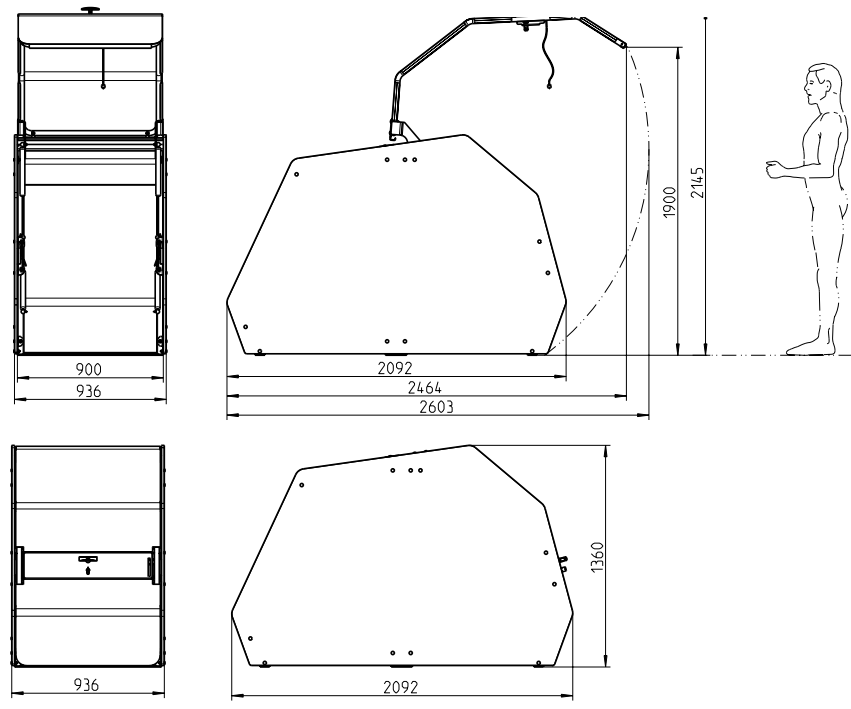


RAL nach Wahl:  
12-16 Wochen 159





# Pedalo Radbox Zeichnungen





## Pedalo Radbox Einsatzorte

### Hotels & Gaststätten

Jedem Appartement-Zimmer wird eine Radbox zugewiesen, so dass die Übernachtungsgäste ihr Fahrrad sicher und bequem abstellen können.

### Museen, Aussichtspunkte & touristische Attraktionen

Vor touristischen Zielen sieht die Erlau Pedalo Radbox aufgrund ihres Designs nicht nur sehr gut aus, sondern bietet den Besuchern und Radwanderern die Möglichkeit ihr Fahrrad und Gepäck sicher zu verstauen.

### Bahnhöfe & Haltestellen

„Pendlern“ und „Radwanderern“, die sowohl die öffentlichen Verkehrsmittel, als auch das Fahrrad nutzen, wird die Möglichkeit geboten ihr Velo abzustellen und gleichzeitig aufzuladen.

### Hochschulen, Bildungsstätten & Bibliotheken

Oft ist das Fahrradchaos vor den Bibliotheken, Hochschulen und Bildungsstätten groß. Mieter einer Radbox haben die Chance einen gesicherten und komfortablen Abstellplatz für ihr Fahrrad einfach und kostengünstig zu mieten.

### Liftstationen, Seilbahnen & Downhill-Strecken

Für Radwanderer, Touristen oder Extremsportler ist die Liftfahrt hinauf auf den Berg und die Tasse Kaffee eine willkommene Abwechslung. Um das genießen zu können, gibt das sichere Absperren des Fahrrads in der Radbox ein gutes Gefühl.

### Hallen- & Freibäder

Ärgerlich, wenn das Fahrrad nach dem Besuch im Schwimmbad nicht mehr da steht. Mit der Pedalo Radbox ist das Fahrrad bis zum Ende des Tages sicher verstaut und bereit für die Heimfahrt.

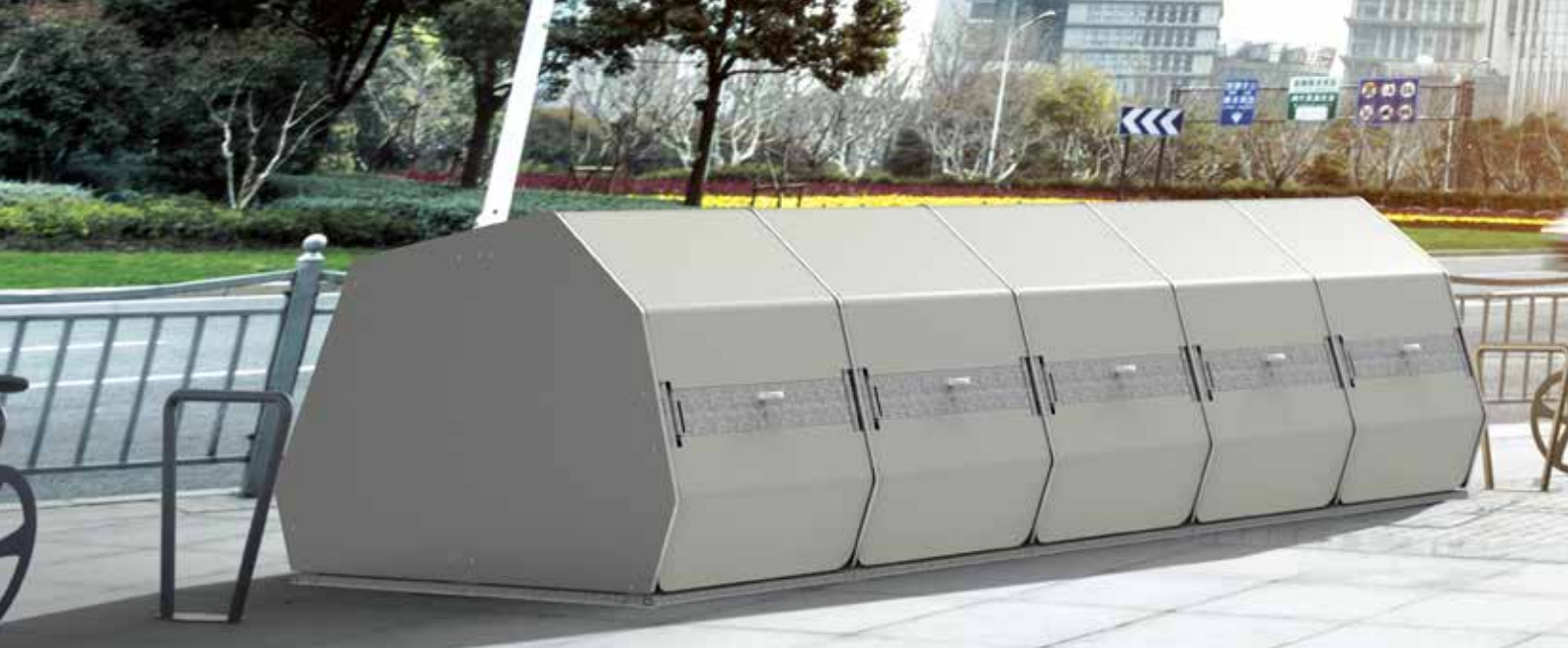
### Wohnungsbau

In Wohnanlagen erspart die Radbox das „In-den-Keller-Tragen“ des Fahrrades; es kann bequem verstaut werden. Nicht nur Räder, sondern auch Kinderwagen, Rollatoren oder Pakete können sicher aufbewahrt werden.

### Zugang zu Fußgängerzonen

Die Pedalo Radbox bietet eine sichere Abstellmöglichkeit für Fahrräder, um einen unbeschwernten Shoppingtag zu erleben und das Suchen von Abstellmöglichkeiten vor jedem Geschäft zu vermeiden.





# Pedalo Radbox Schließsysteme

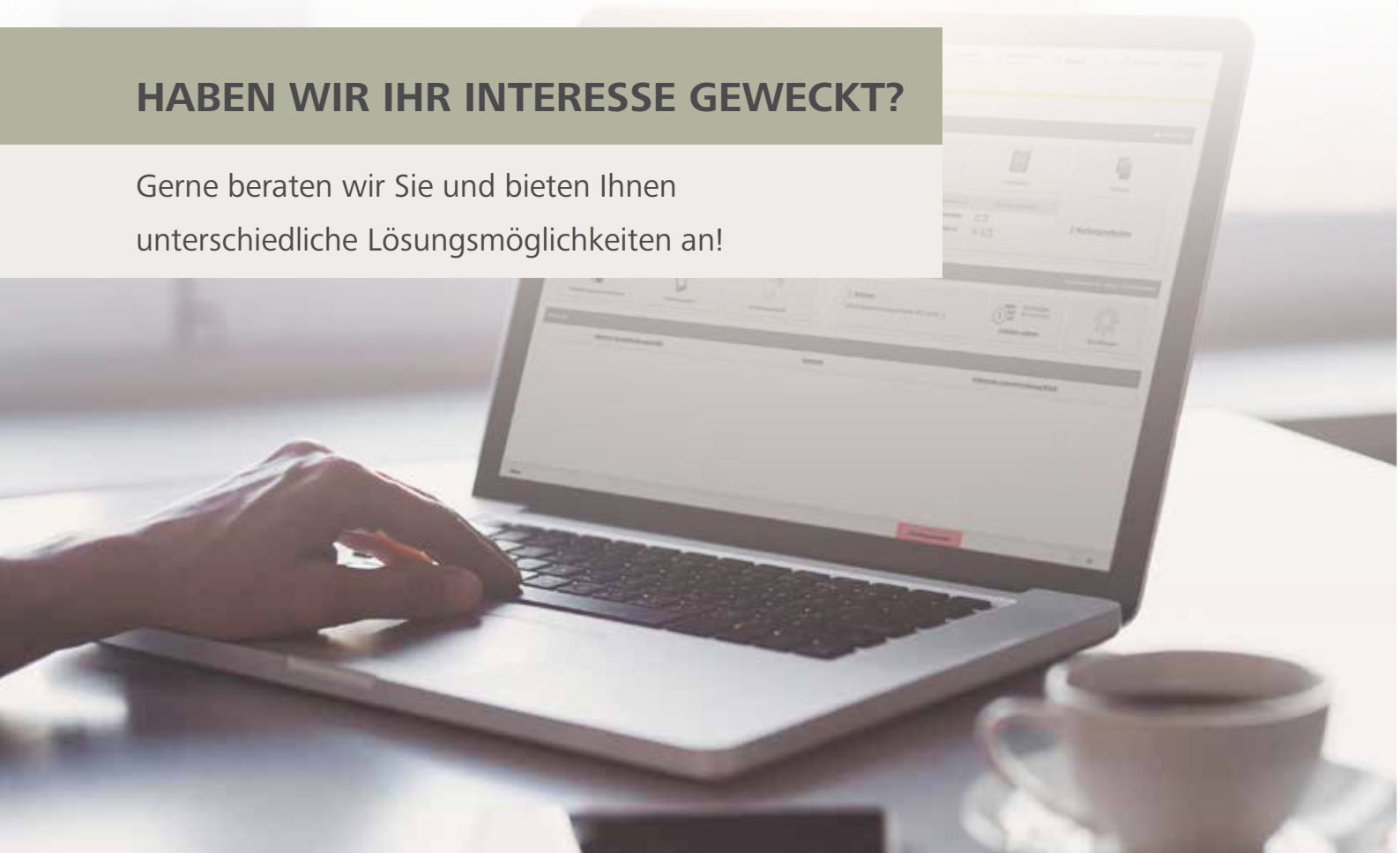
## Intelligente Schließlösungen für jeden Bedarf.

Unsere Pedalo Radbox ist kompatibel mit einer Vielzahl intelligenter Systeme zum Anlagen- und Berechtigungsmanagement. Digitale Lösungen für die Pedalo Radbox machen das Leben einfacher und Sie unabhängiger. Sie öffnen die Pedalo Radbox bequem mit Ihrem Smartphone, Armband oder Zifferncode, vergeben Schlüssel per SMS und organisieren auch komplexe Anlagen ganz einfach online. Für maximale Freiheit bei maximaler Sicherheit.

- Einfaches Öffnen einzelner Radboxen per Ziffernkombination oder mittels Smartphone per Bluetooth
- Schlüsselanhänger, Armbänder und Karten können ebenfalls als Identmedien genutzt werden
- Zugangskontrollmanagement bei kleinen und größeren Anlagen
- Mietfunktion über webbasierte Anwendung
- Schließzylinder vollkommen autark und witterungsbeständig

## HABEN WIR IHR INTERESSE GEWECKT?

Gerne beraten wir Sie und bieten Ihnen unterschiedliche Lösungsmöglichkeiten an!





Pedalo Radbox

Q1801  
02/2018



ERLAU  
Pedalo  
Fahrradbox  
Note: 1,41



Öffnung mit  
Zahlen-  
kombination



Öffnung via  
App





## Pedalo Radbox Referenzen





Pedalo Radbox  
Q1801  
02/2018



ERLAU  
Pedalo  
Fahrradbox  
Note: 1,41



Leipzig



Potsdam



Göttingen



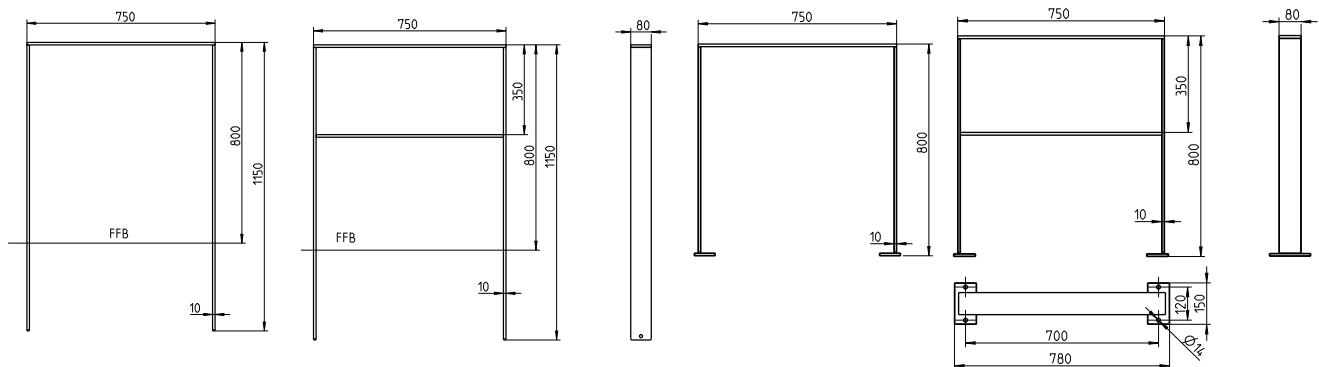


# ERLAU® Anlehnbügel Quadri

## Fahrradanlehnbügel Quadri

- Fahrradanelehnbügel aus Flachstahl, Stärke 10mm
- Ortsfest zum Einbetonieren oder ortsfest mit Befestigungsplatte (FP0)
- Optional mit Querholm
- Komplett feuerverzinkt oder feuerverzinkt und pulverbeschichtet
- Für Lastenräder geeignet
- Maße ortsfest (B x T x H): 750 x 80 x 1.150 mm
- Maße FP0 (B x T x H) 780 x 150 x 800 mm

Passende Bank auf Seite 72-73.



### ANLEHNBÜGEL QUADRI

Benennung	Ortsfest	FP0
	Artikelnr.	Artikelnr.
Anlehnbügel Quadri	54646..*	55352..*
Anlehnbügel Quadri mit Querholm	54649..*	55353..*

\*Bitte Farbendnummer bei der Artikelnummer ergänzen (Farbübersicht Seite 14)

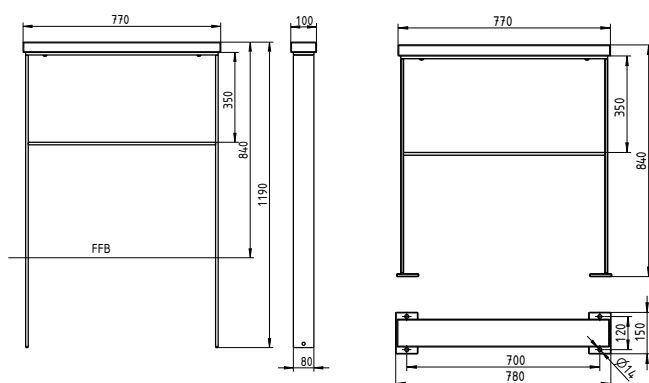




### Fahrradanlehnbügel Quadri mit Auflage

- Fahrradlehnbügel aus Flachstahl, Stärke 10mm
- Ortsfest zum Einbetonieren oder ortsfest mit Befestigungsplatte (FPO)
- Optional mit Querholm
- Auflage wahlweise aus Iroko (FSC-zertifiziert), Robinie (FSC-zertifiziert), Bambus Dunkel oder Bambus Savanna
- Komplett feuerverzinkt oder feuerverzinkt und pulverbeschichtet
- Für Lastenräder geeignet
- Maße ortsfest mit Auflage (B x T x H): 770 x 100 x 1.190 mm
- Maße FPO mit Auflage (B x T x H) 780 x 150 x 840 mm

Passende Bank auf Seite 72-73.



### ANLEHNBÜGEL QUADRI MIT AUFLAGE

Benennung	Ortsfest	FPO
	Artikelnr.	Artikelnr.
Anlehnbügel Quadri mit Auflage Iroko	55346..*	55358..*
Anlehnbügel Quadri mit Auflage Robinie	55345..*	55357..*
Anlehnbügel Quadri mit Auflage Bambus Dunkel	55343..*	55355..*
Anlehnbügel Quadri mit Auflage Bambus Savanna	55344..*	55356..*
Anlehnbügel Quadri mit Querholm, Auflage Iroko	55351..*	55362..*
Anlehnbügel Quadri mit Querholm, Auflage Robinie	55350..*	55361..*
Anlehnbügel Quadri mit Querholm, Auflage Bambus Dunkel	55348..*	55359..*
Anlehnbügel Quadri mit Querholm, Auflage Bambus Savanna	55349..*	55360..*

\*Bitte Farbendnummer bei der Artikelnummer ergänzen (Farbübersicht Seite 14)



10-14 Wochen



RAL nach Wahl:  
12-16 Wochen

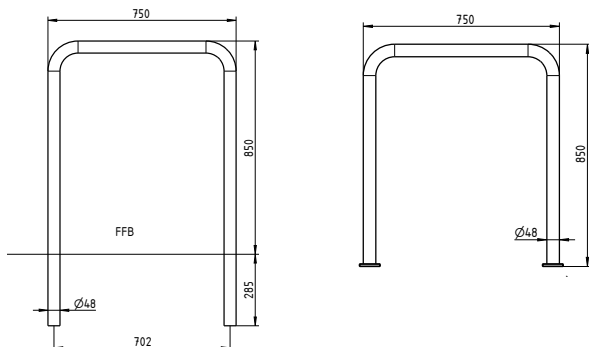




# ERLAU® Anlehnbügel Aalen

## Fahrradanlehnbügel Aalen

- Gebogener Fahrradanehnbügel aus Rundrohr, Durchmesser 48 mm
- Ortsfest mit Befestigungsplatte (FP0) oder ortsfest zum Einbetonieren, passend für Bodenhülse
- Komplett feuerverzinkt oder feuerverzinkt und pulverbeschichtet
- Für Lastenräder geeignet
- Maße ortsfest (B x T x H): 750 x 48 x 1.135 mm
- Maße FP0 (B x T x H) 780 x 150 x 850 mm



ANLEHNBÜGEL AALEN		
Benennung	Ortsfest	FP0
	Artikelnr.	Artikelnr.
Anlehnbügel Aalen	55364..*	55367..*

\*Bitte Farbendnummer bei der Artikelnummer ergänzen (Farbübersicht Seite XX)



**Standardfarben 1: Versandfertig innerhalb 4 Tagen**  
RAL 9006 Weißaluminium, RAL 7016 Anthrazitgrau,  
Feuerverzinkt



10-14 Wochen



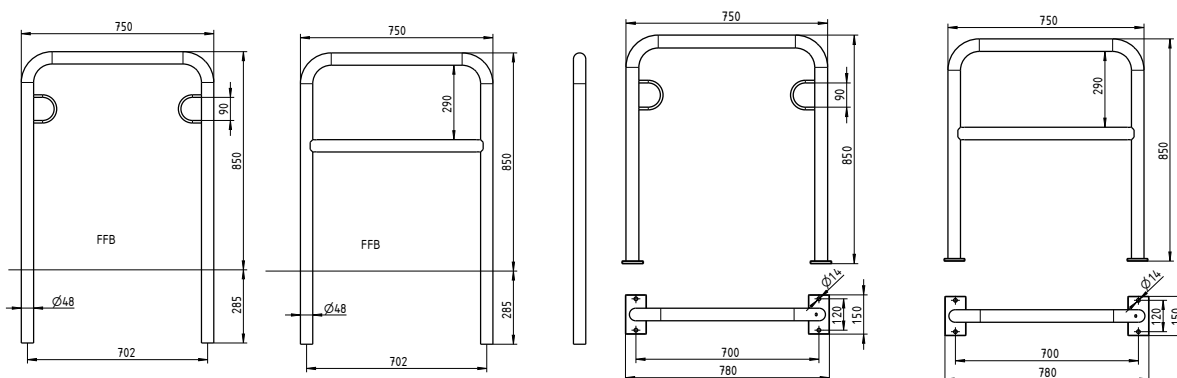
RAL nach Wahl:  
12-16 Wochen



# ERLAU® Anlehnbügel Aalen

## Fahrradanlehnbügel Aalen mit Ösen oder Querholm

- Gebogener Fahrradanehnbügel aus Rundrohr, Durchmesser 48 mm
- Ortsfest mit Befestigungsplatte (FPO) oder ortsfest zum Einbetonieren, passend für Bodenhülse
- Mit Befestigungsöse oder Querholm
- Komplett feuerverzinkt oder feuerverzinkt und pulverbeschichtet
- Für Lastenräder geeignet
- Maße ortsfest (B x T x H): 750 x 48 x 1.135 mm
- Maße FPO (B x T x H) 780 x 150 x 850 mm



### ANLEHNBÜGEL AALEN MIT ÖSEN

Benennung	Ortsfest	FPO
	Artikelnr.	Artikelnr.
Anlehnbügel Aalen mit Ösen	55366..*	55369..*
Anlehnbügel Aalen mit Querholm	55365..*	55368..*

\*Bitte Farbendnummer bei der Artikelnummer ergänzen (Farbübersicht Seite 14)



10-14 Wochen



RAL nach Wahl:  
12-16 Wochen



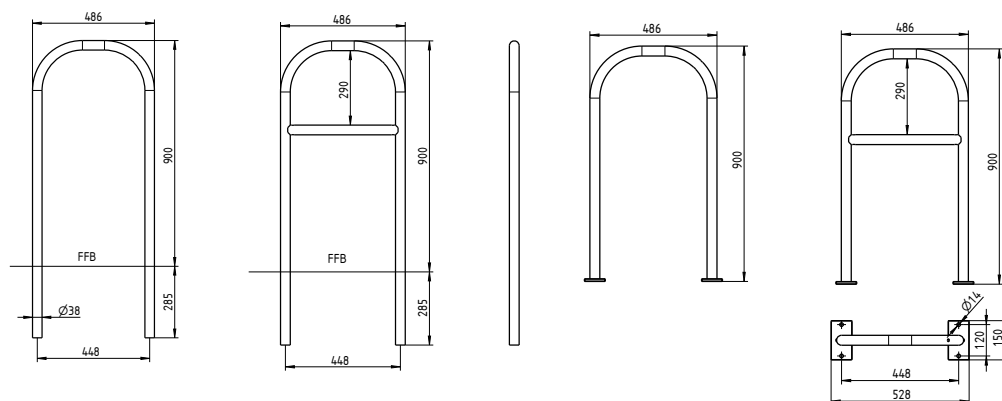


# ERLAU® Anlehnbügel Siesta

## Fahrradanlehnbügel Siesta

- Gebogener Fahrradanhlehnbügel aus Rundrohr, Durchmesser 38 mm
- Ortsfest mit Befestigungsplatte (FPO) oder ortsfest zum Einbetonieren
- Optional mit Querholm
- Komplett feuerverzinkt oder feuerverzinkt und pulverbeschichtet
- Für Lastenräder geeignet
- Maße ortsfest (B x T x H): 486 x 38 x 1.185 mm
- Maße FPO (B x T x H) 528 x 150 x 900 mm

Passende Bank auf Seite 60-61.



### ANLEHNBÜGEL SIESTA

Benennung	Ortsfest	FPO
	Artikelnr.	Artikelnr.
Anlehnbügel Siesta	55370..*	55373..*
Anlehnbügel Siesta mit Querholm	55371..*	55374..*

\*Bitte Farbendnummer bei der Artikelnummer ergänzen (Farbübersicht Seite 14)

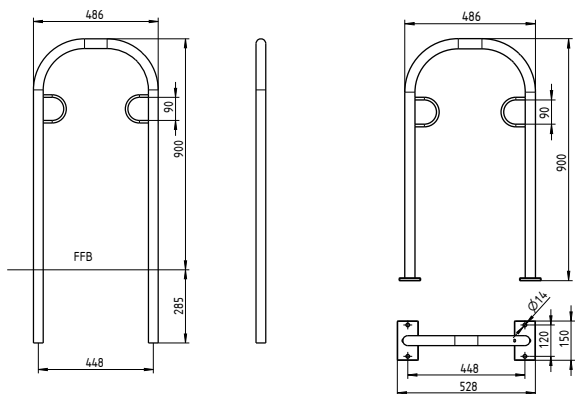




### Fahrradanlehnbügel Siesta mit Ösen

- Gebogener Fahrradanhlehnbügel aus Rundrohr, Durchmesser 48mm bei Variante mit Ösen
- Ortsfest mit Befestigungsplatte (FPO) oder ortsfest zum Einbetonieren
- Mit Befestigungsöse
- Komplett feuerverzinkt oder feuerverzinkt und pulverbeschichtet
- Für Lastenräder geeignet
- Maße ortsfest (B x T x H): 486 x 38 x 1.185 mm
- Maße FPO (B x T x H) 528 x 150 x 900 mm

Passende Bank auf Seite 60-61.



#### ANLEHNBÜGEL SIESTA MIT ÖSEN

Benennung	Ortsfest	FPO
	Artikelnr.	Artikelnr.
Anlehnbügel Siesta mit Ösen	55372..*	55375..*

\*Bitte Farbendnummer bei der Artikelnummer ergänzen (Farbübersicht Seite 14)



10-14 Wochen



RAL nach Wahl:  
12-16 Wochen



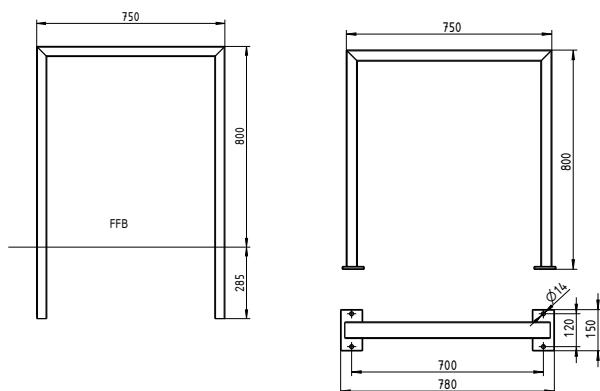


# ERLAU® Anlehnbügel Patio

## Fahrradanlehnbügel Patio

- Fahrradanelehnbügel aus Vierkantrrohr (60 x 40 mm)
- Ortsfest zum Einbetonieren oder ortsfest mit Befestigungsplatte (FPO)
- Komplett feuerverzinkt oder feuerverzinkt und pulverbeschichtet
- Für Lastenräder geeignet
- Maße ortsfest (B x T x H): 750 x 60 x 1.085 mm
- Maße FPO (B x T x H) 750 x 150 x 800 mm

Passende Bank auf Seite 54-57.



ANLEHNBÜGEL PATIO		
Benennung	Ortsfest	FPO
	Artikelnr.	Artikelnr.
Anlehnbügel Patio	55378..*	55384..*

\*Bitte Farbendnummer bei der Artikelnummer ergänzen (Farbübersicht Seite XX)



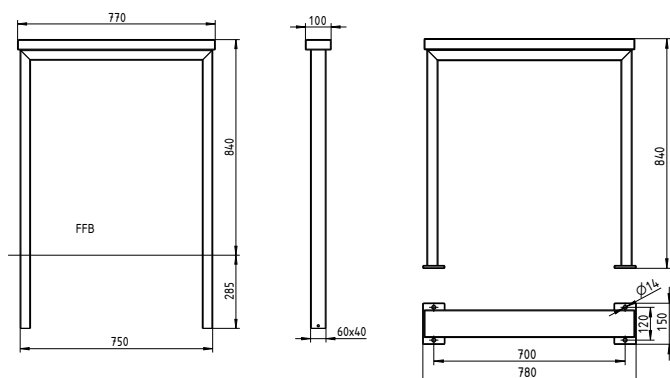


# ERLAU® Anlehnbügel Patio

## Fahrradanlehnbügel Patio mit Auflage

- Fahrradanelehnbügel aus Vierkantrrohr (60 x 40 mm)
- Ortsfest zum Einbetonieren oder ortsfest mit Befestigungsplatte (FPO)
- Optional mit Auflage wahlweise aus Iroko (FSC-zertifiziert), Robinie (FSC-zertifiziert), Bambus Dunkel oder Bambus Savanna
- Komplett feuerverzinkt oder feuerverzinkt und pulverbeschichtet
- Für Lastenräder geeignet
- Maße ortsfest mit Auflage (B x T x H): 780 x 100 x 1.125 mm
- Maße FPO mit Auflage (B x T x H) 780 x 150 x 840 mm

Passende Bank auf Seite 54-57.



### ANLEHNBÜGEL PATIO MIT AUFLAGE

Benennung	Ortsfest	FPO
	Artikelnr.	Artikelnr.
Anlehnbügel Patio mit Auflage Iroko	55383..*	55389..*
Anlehnbügel Patio mit Auflage Robinie	55382..*	55388..*
Anlehnbügel Patio mit Auflage Bambus Dunkel	55380..*	55386..*
Anlehnbügel Patio mit Auflage Bambus Savanna	55381..*	55387..*

\*Bitte Farbendnummer bei der Artikelnummer ergänzen (Farbübersicht Seite 14)



10-14 Wochen



RAL nach Wahl:  
12-16 Wochen





# ERLAU® Anlehnbügel Pisa

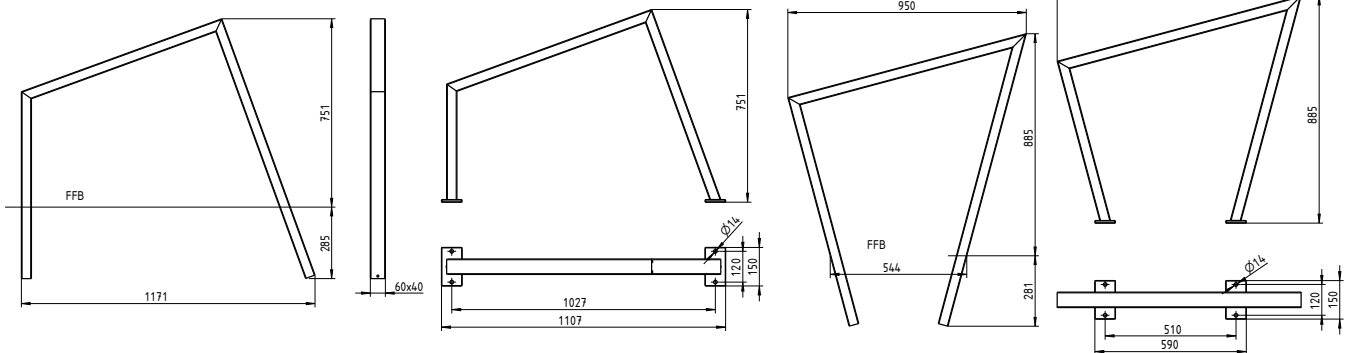
## Fahrradanlehnbügel Pisa

- Fahrradanelehnbügel aus Vierkantrrohr (60 x 40 mm)
- Geometrie wahlweise mit offenem (Pisa O) oder geschlossenem (Pisa G) Fuß
- Ortsfest zum Einbetonieren oder ortsfest mit Befestigungsplatte (FPO)
- Komplett feuerverzinkt oder feuerverzinkt und pulverbeschichtet
- Maße ortsfest Pisa O (B x T x H): 1.171 x 60 x 1.036 mm
- Maße FPO Pisa O (B x T x H): 1.107 x 150 x 751 mm
- Maße ortsfest Pisa G (B x T x H): 950 x 60 x 1.166 mm
- Maße FPO Pisa G (B x T x H): 950 x 150 x 885 mm



Pisa-O  
(Offen)

Pisa-G  
(Geschlossen)



### ANLEHNBÜGEL PISA

Benennung	Ortsfest	FPO
	Artikelnr.	Artikelnr.
Anlehnbügel Pisa-O	55390..*	55391..*
Anlehnbügel Pisa-G	55392..*	55393..*

\*Bitte Farbendnummer bei der Artikelnummer ergänzen (Farbübersicht Seite 14)



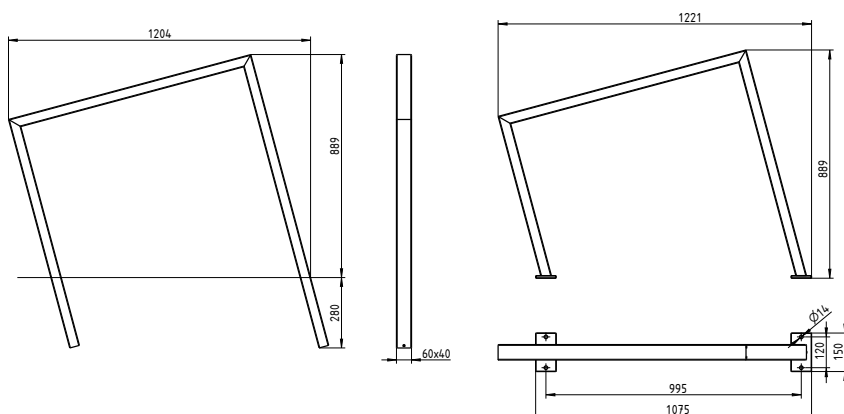


### Fahrradanlehnbügel Pisa

- Fahrradanelehnbügel aus Vierkantrrohr (60 x 40 mm)
- Geometrie mit parallelem Fuß (Pisa P)
- Ortsfest zum Einbetonieren oder ortsfest mit Befestigungsplatte (FP0)
- Komplett feuerverzinkt oder feuerverzinkt und pulverbeschichtet
- Maße ortsfest Pisa P (B x T x H): 1.204 x 60 x 1.169 mm
- Maße FP0 Pisa P (B x T x H): 1.221 x 150 x 889 mm



Pisa-P  
(Parallel)



#### ANLEHNBÜGEL PISA

Benennung	Ortsfest	FP0
	Artikelnr.	Artikelnr.
Anlehnbügel Pisa-P	55394..*	55395..*

\*Bitte Farbendnummer bei der Artikelnummer ergänzen (Farbübersicht Seite 14)



10-14 Wochen



RAL nach Wahl:  
12-16 Wochen



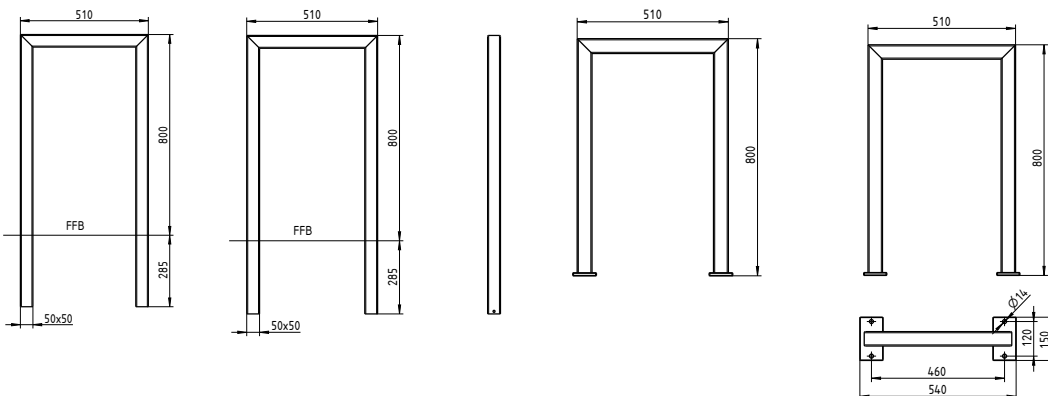


# ERLAU® Anlehnbügel Strada

## Fahrradanlehnbügel Strada

- Fahrradanelehnbügel aus Vierkantrrohr (50 x 50 mm)
- Ortsfest zum Einbetonieren oder ortsfest mit Befestigungsplatte (FPO)
- Komplett feuerverzinkt oder feuerverzinkt und pulverbeschichtet
- Für Lastenräder geeignet
- Maße ortsfest (B x T x H): 510 x 50 x 1.085 mm
- Maße FPO (B x T x H) 540 x 150 x 800 mm

Passende Bank auf Seite 76-77.



ANLEHNBÜGEL STRADA		
Benennung	Ortsfest	FPO
	Artikelnr.	Artikelnr.
Anlehnbügel Strada	55376..*	55377..*

\*Bitte Farbendnummer bei der Artikelnummer ergänzen (Farbübersicht Seite 14)

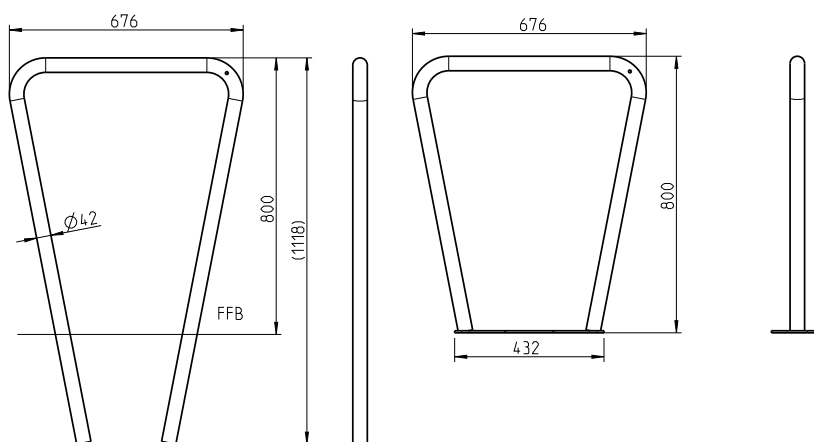




# ERLAU® Anlehnbügel Viola

## Fahrradanlehnbügel Viola

- Trapezförmiger Fahrradständer aus Rundrohr, Durchmesser 42 mm
- Komplett feuerverzinkt oder feuerverzinkt und pulverbeschichtet
- 690 x 800 mm



### ANLEHNBÜGEL VIOLA

Benennung	Ortsfest zum Einbetonieren	Ortsfest mit Bodenrunde
	Artikelnr.	Artikelnr.
Anlehnbügel Viola	53469..*	53468..*

\*Bitte Farbendnummer bei der Artikelnummer ergänzen (Farbübersicht Seite XX)



**Versandfertig innerhalb 4 Tagen**  
Feuerverzinkt



10-14 Wochen



RAL nach Wahl:  
12-16 Wochen

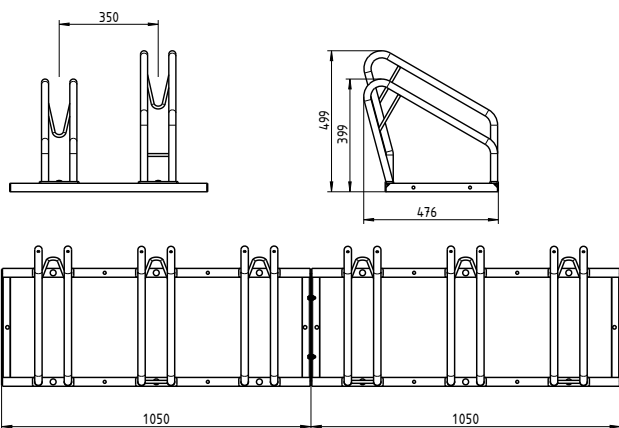




# ERLAU® Reihenfahrradständer Riga

## Reihenfahrradständer Riga

- Fahrradständer aus Rundrohr (25 mm)
- Ständer komplett feuerverzinkt oder feuerverzinkt und pulverbeschichtet
- Gestell komplett feuerverzinkt
- Mobil mit Befestigungsbohrung
- Geeignet für Mountainbikes
- Optimale Klemmwirkung
- Parallele Anordnung
- Platzsparende Hoch-/Tiefstellung
- Individuell erweiterbar



### REIHENFAHRRADSTÄNDER RIGA

Benennung	Artikelnr.
	Reihenfahrradständer Riga 2er
Reihenfahrradständer Riga 3er	55403..*
Reihenfahrradständer Riga 4er	55404..*
Reihenfahrradständer Riga 5er	55405..*
Reihenfahrradständer Riga 6er	55406..*

\*Bitte Farbendnummer bei der Artikelnummer ergänzen (Farbübersicht Seite XX)



**Versandfertig innerhalb 4 Tagen**  
Feuerverzinkt



10-14 Wochen

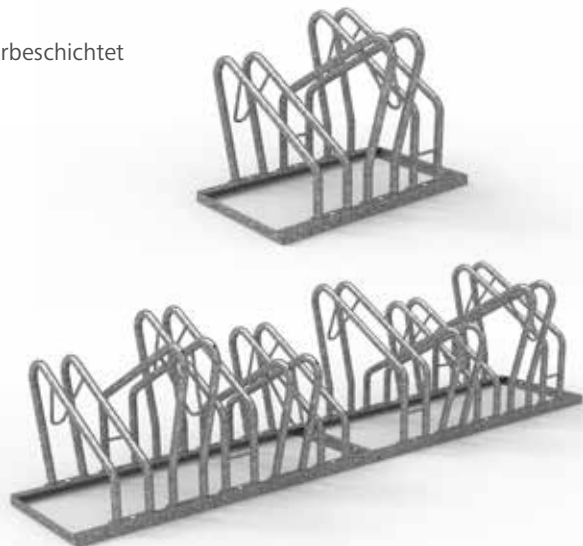
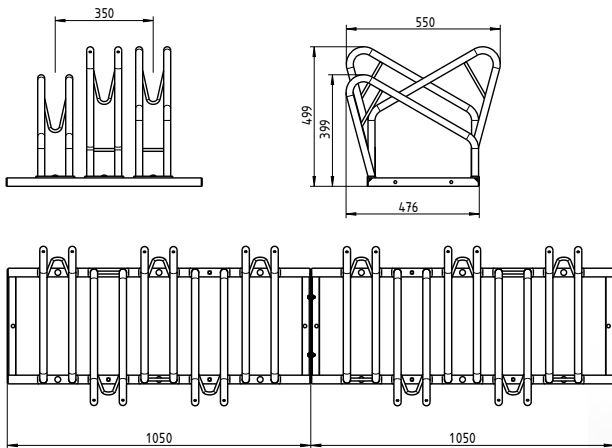


RAL nach Wahl:  
12-16 Wochen



### Reihenfahrradständer Riga verzahnt

- Fahrradständer aus Rundrohr (25 mm)
- Ständer komplett feuerverzinkt oder feuerverzinkt und pulverbeschichtet
- Gestell komplett feuerverzinkt
- Mobil mit Befestigungsbohrung
- Geeignet für Mountainbikes
- Optimale Klemmwirkung
- Wechselseitige Anordnung
- Platzsparende Hoch-/Tiefstellung
- Individuell erweiterbar



#### REIHENFAHRRADSTÄNDER RIGA VERZAHNT

Benennung	Artikelnr.
	Reihenfahrradständer Riga 3er verzahnt
Reihenfahrradständer Riga 5er verzahnt	55408..*
Reihenfahrradständer Riga 6er verzahnt	55409..*
Reihenfahrradständer Riga 8er verzahnt	55410..*
Reihenfahrradständer Riga 10er verzahnt	55411..*

\*Bitte Farbendnummer bei der Artikelnummer ergänzen (Farbübersicht Seite XX)



**17** Versandfertig innerhalb 4 Tagen  
Feuerverzinkt



10-14 Wochen



RAL nach Wahl:  
12-16 Wochen

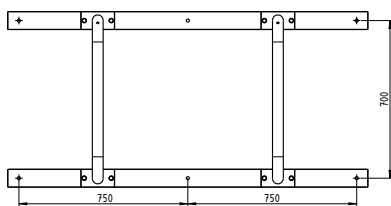
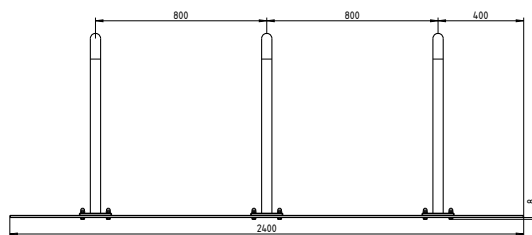
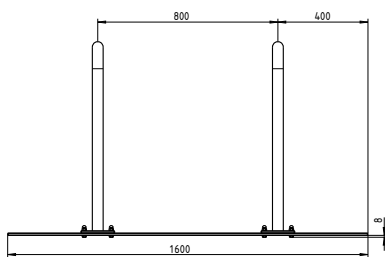




# ERLAU® Reihenverbinder

## Pedalo Reihenverbinder

- Reihenverbinder aus Flachstahl (8 mm)
- Passend für alle Erlau-Anlehnbügel mit Bodenbefestigungsplatte
- Mobil mit Befestigungsbohrung
- Komplett feuerverzinkt
- Länge 2er-Einheit: 1.600 mm
- Länge 3er-Einheit: 2.400 mm



### REIHENVERBINDER

Benennung	Artikelnr.
	Reihenverbinder 2er
Reihenverbinder 3er	5539717

\*Bitte Farbendnummer bei der Artikelnummer ergänzen (Farbübersicht Seite XX)



**Versandfertig innerhalb 4 Tagen**  
Feuerverzinkt







# ERLAU® ABFALLBEHÄLTER & ASCHER



**VASURA QUADRI**  
Ab S. 184



**VASURA**  
Ab S. 186



**CAMBIO**  
S. 188



**COMMUNITY**  
S. 189



**TOPSY**  
S. 189



**BÄRCHEN**  
S. 190





**SMOKY**  
Ab S. 191



**ORBISTOR**  
S. 193



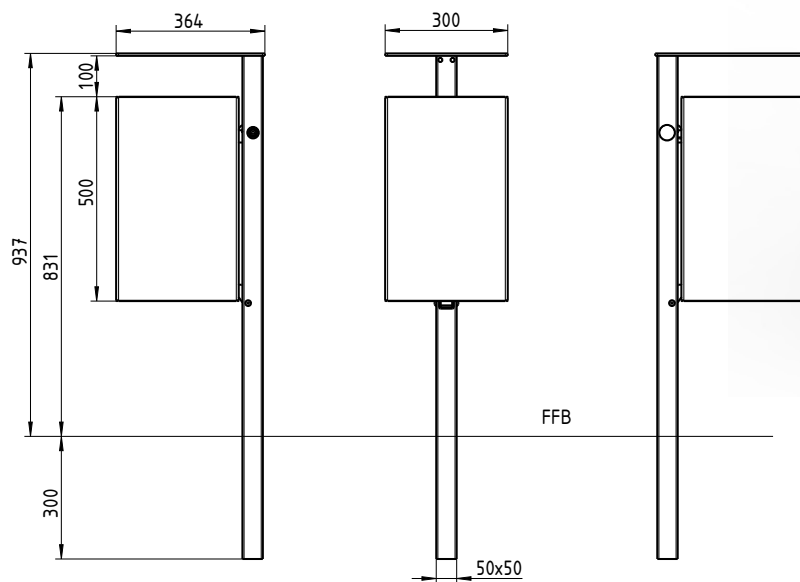




# ERLAU® Vasura Quadri

## Abfallbehälter Vasura Quadri 45 Liter.

- Abfallbehälter 45 Ltr. Behälter schwenkbar, absperrenbar mit 8 mm Dreikantschloss
- Behälter-Breite 300 mm
- Fuß 50 mm
- Komplett feuerverzinkt oder feuerverzinkt und pulverbeschichtet
- Ausführung mit Deckel



VASURA QUADRI 45 LTR.	
Benennung	Ortsfest mit Deckel
	Artikelnr.
Ohne Innenbehälter	54778..*

ZUBEHÖR	
Benennung	Artikelnr.
Innenbehälter 45 Liter, verzinkt	5008256
Sackhalterring 45 Liter, nichtrostender Stahl	5008257

\*Bitte Farbendnummer bei der Artikelnummer ergänzen (Farbübersicht Seite 14)

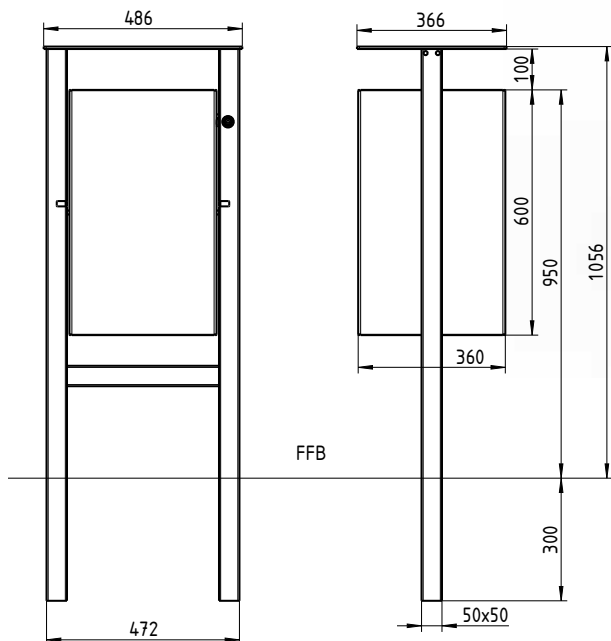




# ERLAU® Vasura Quadri

## Abfallbehälter Vasura Quadri 80 Liter.

- Abfallbehälter 80 Ltr. Behälter schwenkbar, aushängbar und absperribar mit 8 mm Dreikantschloss
- Behälter-Breite 360 mm
- Fuß 50 mm
- Komplett feuerverzinkt oder feuerverzinkt und pulverbeschichtet
- Ausführung mit Deckel



VASURA QUADRI 80 LTR.	
Benennung	Ortsfest mit Deckel
	Artikelnr.
Ohne Innenbehälter	54780..*

ZUBEHÖR	
Benennung	Artikelnr.
Innenbehälter 80 Liter, verzinkt	5008258
Sackhalterring 80 Liter, nichtrostender Stahl	5008259

\*Bitte Farbendnummer bei der Artikelnummer ergänzen (Farbübersicht Seite 14)

31

33

Standardfarben 1: Versandfertig innerhalb 4 Tagen  
RAL 9006 Weißaluminium, RAL 7016 Anthrazitgrau

17

03

13

14

32

39

10-14 Wochen



RAL nach Wahl:  
12-16 Wochen

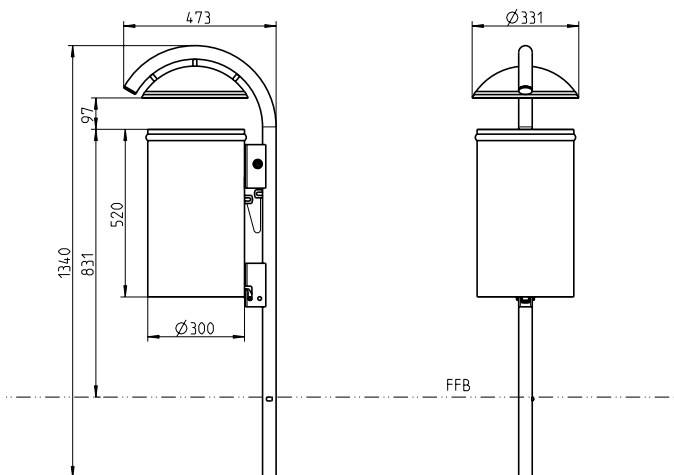




# ERLAU® Vasura 35 Liter

## Abfallbehälter Vasura 35 Liter.

- Abfallbehälter 35 Ltr. Behälter schwenkbar, absperbar mit 8 mm Dreikantschloss
- Behälter-Durchmesser 300 mm
- Fuß aus Rundrohr 42 mm
- Optional mit Innenbehälter
- Komplett feuerverzinkt oder feuerverzinkt und pulverbeschichtet
- Ausführung mit Deckel
- Ascher nachrüstbar



Aschereinsatz

VASURA 35 LTR.	
Benennung	Ortsfest mit Deckel
	Artikelnr.
Ohne Innenbehälter	54341..*

ZUBEHÖR	
Benennung	Artikelnr.
Aluminium Innenbehälter 35 Liter	501429
Aschereinsatz für Vasura 35 Liter	5008476

\*Bitte Farbendnummer bei der Artikelnummer ergänzen (Farbübersicht Seite 14)





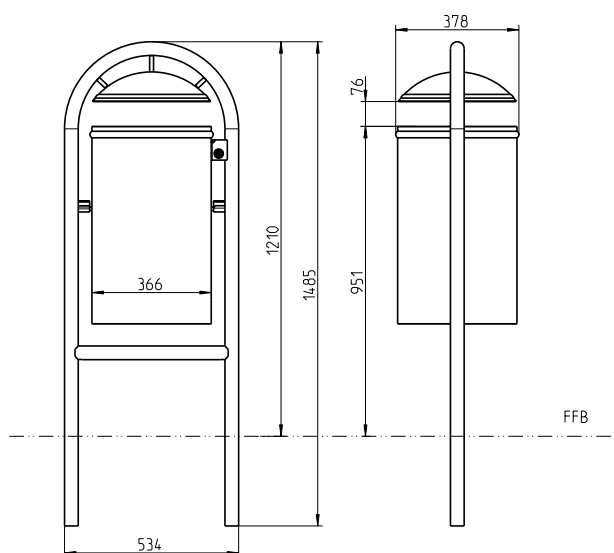
# ERLAU® Vasura 60 Liter

## Abfallbehälter Vasura 60 Liter.

- Abfallbehälter 60 Ltr. Behälter schwenkbar, aushängbar und absperribar mit 8 mm Dreikantschloss
- Behälter-Durchmesser 366 mm
- Fuß aus Rundrohr 42 mm
- Optional mit Innenbehälter
- Komplett feuerverzinkt oder feuerverzinkt und pulverbeschichtet
- Ausführung mit Deckel
- Ascher nachrüstbar



Aschereinsatz



FFB

VASURA 60 LTR.	
Benennung	Ortsfest mit Deckel
	Artikelnr.
Ohne Innenbehälter	54351..*

ZUBEHÖR	
Benennung	Artikelnr.
Aluminium Innenbehälter 60 Liter	501431
Aschereinsatz für Vasura 60 Liter	5008485

\*Bitte Farbendnummer bei der Artikelnummer ergänzen (Farbübersicht Seite 14)

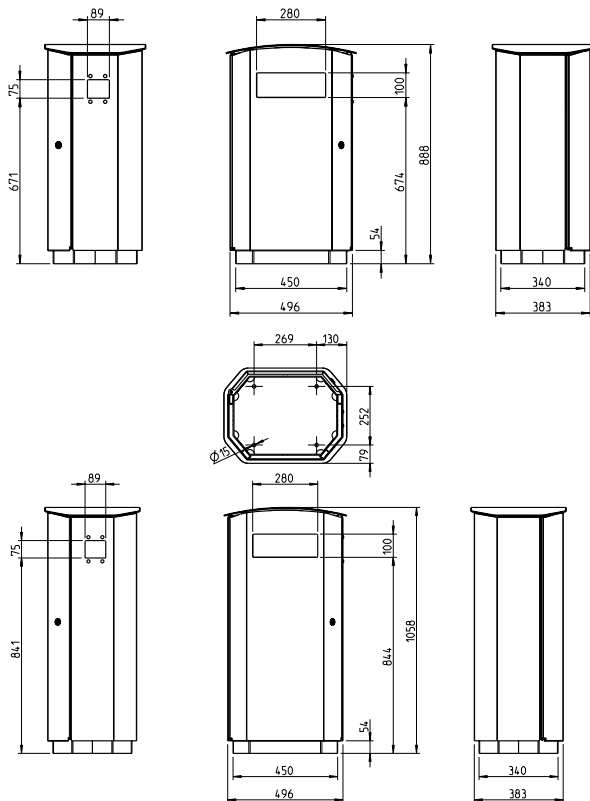




# ERLAU® Cambio

## Abfallbehälter 60 und 90 Liter.

- Achteckbehälter aus Stahlblech, Stärke 2 - 4 mm
- Behälter komplett aus Metall Innenrahmen zur zusätzlichen Aussteifung und Stabilität, Vierkantrohr 40 x 20 mm
- Mit Innenbehälter und 7 mm-Vierkantschloss, selbsteinrastend mit Innen-Notöffnung
- Korpus komplett feuerverzinkt und pulverbeschichtet
- Innenbehälter aus verzinktem Stahlblech
- Ascher nachrüstbar



Aschereinsatz

CAMBIO MIT INNENBEHÄLTER		
Benennung	60 Liter	90 Liter
	Artikelnr.	Artikelnr.
Cambio	53499..*	53551..*

ZUBEHÖR CAMBIO	
Benennung	Artikelnr.
	Schlüssel (10er Set)
Innenbehälter 60 Ltr.	5304917
Innenbehälter 90 Ltr.	5298017
Aschereinsatz (nachrüstbar)	5305924

\*Bitte Farbendnummer bei der Artikelnummer ergänzen (Farbübersicht Seite XX)



# ERLAU® Community und Topsy

## Abfallbehälter Community 110 Liter.

- Außenmantel aus extrem widerstandsfähigem, hitze- und kälteresistentem, komplett durchgefärbtem Durapol Polyethylen
- Verzinkter Stahlinnenbehälter 110 Liter mit Haltegriffen
- Zum Entleeren muss lediglich das 3-Kant-Schloss geöffnet werden und das Oberteil abgehoben werden
- Höhe: 1.072 mm (ohne Zusatzausstattungen)
- Durchmesser: 500 mm (ohne Zusatzausstattungen)
- Gewicht: 15,5 kg (ohne Zusatzausstattungen)
- Zusatzausstattungen erhältlich, wie z.B.
  - Ascher
  - Feuerlöschplatte
  - Zusatzgewicht
  - ...



## Abfallbehälter Topsy 90 Liter.

- Hergestellt aus extrem widerstandsfähigem, hitze- und kälteresistentem, komplett durchgefärbtem Durapol Polyethylen
- Zum Entleeren muss lediglich ein Schlüssel eingesteckt werden und das komplette, leichte, farbige Oberteil abgehoben werden, anschließend kann rückenschonend und einfach der verzinkte Innenbehälter an den ergonomisch geformten Griffen vom Unterteil abgehoben werden
- Höhe: 1.000 mm (ohne Zusatzausstattungen)
- Durchmesser: 545 mm (ohne Zusatzausstattungen)
- Gewicht: 18 kg (ohne Zusatzausstattungen)
- Zusatzausstattungen erhältlich, wie z.B.
  - Ascher
  - Feuerlöschplatte
  - Zusatzgewicht
  - ...



Weitere Farben auf Anfrage.

Verkauf nur in Deutschland.

COMMUNITY 110 LTR.	
Benennung	Mobil
	Artikelnr.
Mühlstein	5007030

TOPSY 90 LTR.	
Benennung	Mobil
	Artikelnr.
Rot mit 3-teiligem Ascher	5006174
Basaltgrau mit 2-teiligem Ascher	5006175

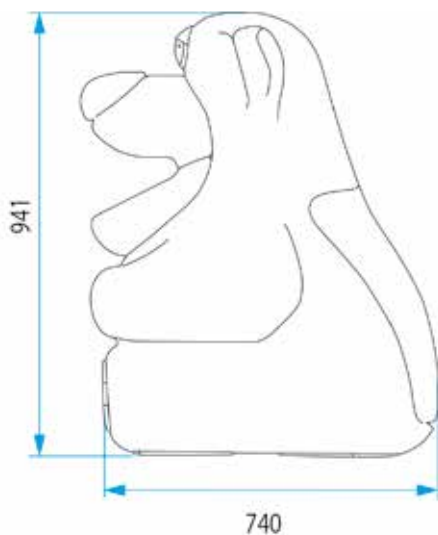




# ERLAU® Bärchen

## Abfallbehälter Bärchen 52 Liter.

- Abfallbehälter gefertigt aus durchgefärbtem, hitze- und kälteresistentem, extrem schlagzähem Durapol Polyethylen und verzinktem Stahl
- Abschließbare Tür in der Rückwand
- Handelsübliche Müllsäcke können im verzinkten, mit Griffen ausgestatteten, Innenbehälter befestigt werden, dieser befindet sich sicher hinter einer verschließbaren Rückenplatte
- Eine Bodenbefestigung mittels Schrauben ist problemlos möglich
- Fassungsvermögen: 52 Liter, Höhe: 941 mm, Breite: 762 mm, Tiefe: 740 mm, Gewicht: 20 kg



Verkauf nur in Deutschland.

BÄRCHEN 52 LTR.	
Benennung	Mobil
	Artikelnr.
Bärchen braun	5004948



## ERLAU® Smoky SG

### Standascher Smoky SG, 10 Liter inkl. Schloss, Bodenbefestigungs- bolzen und Zigarettensymbol.

- Freistehender Standascher aus extrem widerstandsfähigem, hitze-, kälte- und lösemittelbeständigem komplett durchgefärbtem Durapol
- Komplett witterungsbeständig
- Gewölbtes Oberteil aus schwarzem, anodisiertem Aluminium
- Zigarettenstummellochplatte aus hochglanzpoliertem, rostfreiem Edelstahl
- Verzinkter Stahlinnenbehälter mit Griffen und SmokeGuard Einrichtung die ein Nachglimmen der Zigarettenstummel reduziert
- Maße (HxBxT): 1.030 x 270 x 210 mm



### Wandascher Smoky SG, 3 Liter inkl. Schloss, Wandbefestigungs- material und Zigarettensymbol.

- Wandascher aus extrem widerstandsfähigem, hitze-, kälte und lösemittelbeständigem komplett durchgefärbtem Durapol
- Komplett witterungsbeständig
- Gewölbtes Oberteil aus schwarzem, anodisiertem Aluminium
- Zigarettenstummellochplatte aus hochglanzpoliertem, rostfreiem Edelstahl
- 180° öffnende, entfernbare Tür mit integriertem Scharnier
- Verzinkter Stahlinnenbehälter mit Magnethalterung und Griff mit SmokeGuard Einrichtung die ein Nachglimmen der Zigarettenstummel reduziert
- Optional mit Glasmontageset (Gegen Aufpreis)
- Maße (HxBxT): 529 x 191 x 115 mm



Verkauf nur in Deutschland.

STANDASCHER SMOKY SG 10 LTR.	
Benennung	Artikelnr.
Standascher Smoky SG schwarz	5005280

WANDASCHER SMOKY SG 3 LTR.	
Benennung	Artikelnr.
Wandascher Smoky SG Schwarz	5005281





# ERLAU® Smoky

## Standascher Smoky 4 Liter inkl. Zigarettenlogo.

- Bolzen für eine permanente Bodenbefestigung auf Beton oder Pflasterstein
- Modell aus dunkelgrauem, polyesterbeschichtetem Stahl oder aus rostfreiem Edelstahl
- Verzinkter Stahlinnenbehälter
- Zigarettenstummellochplatte aus rostfreiem Edelstahl
- Maße (HxBxT): 1.000 x 207 x 250 mm, Gewicht: 13,5 Kg



**Verkauf nur in Deutschland.**

### STANDASCHER SMOKY 4 LTR.

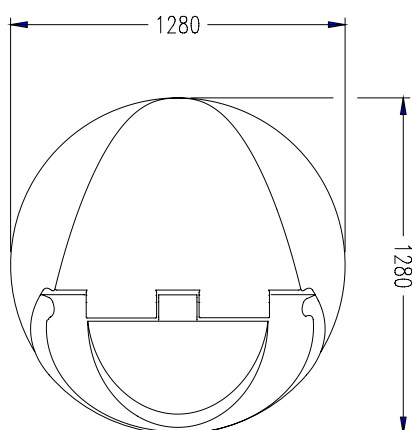
Benennung	Artikelnr.
Standascher Smoky schwarz-grau	501083
Standascher Smoky Edelstahl	501602



# ERLAU® Orbistor

## Streugutbehälter Orbistor aus Durapol Material 800 Liter.

- Der Streugutbehälter Orbistor 800 Liter ist aus Durapol® Material hergestellt, welches eine optimale Stabilität bietet.
- Zudem ist das Gelenk- und Stangenscharnier mit einer speziellen Verstärkung versehen
- Der Streugutbehälter ist durch die verwendeten Materialien schlagfest, witterungsbeständig und pflegeleicht
- Wasserablaufriegen verhindern nasses und verklumptes Streugut
- Optional mit Schlossvorrichtung für Vorhängeschlösser



Verkauf nur in Deutschland.

### STREUGUTBEHÄLTER ORBISTOR 800 LTR.

Benennung	Mobil
	Artikelnr.
Orbistor Platingrau	5007102



# ERLAU® HUNDETOILETTEN & ZUBEHÖR



**SAMMY**  
S. 196



**BALOU**  
S. 197



**LUCKY**  
S. 198



**ZUBEHÖR**  
S. 199







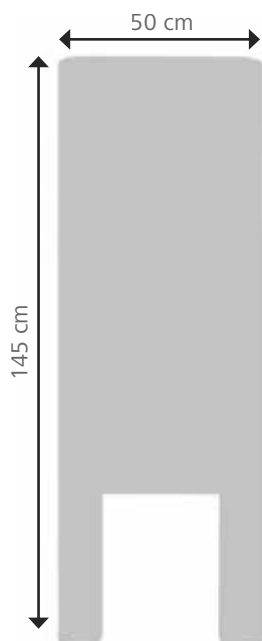
# ERLAU® Sammy

## Hundetoilette Sammy.

Die Hundetoilette in einem neuen modernen Design in kombinierten Materialien; Edelstahl kombiniert mit verzinktem Stahlblech mit Pulverbeschichtung garantieren Langlebigkeit und Stabilität.

Der verschließbare Tütenspender hat eine erhöhte Kapazität von bis zu 1.000 Hundekottüten. Die moderne Farbwahl in „Sable noir 100“ verspricht Exklusivität. Komplett vormontiert und somit einfache Endmontage vor Ort; Lieferung inkl. Montageset mit Bodenanker, Dreikantschlüssel und detaillierter Montagebeschreibung; Alle Aufschriften sind personalisierbar und UV-beständig.

- Material: Stahlblech feuerverzinkt, pulverbeschichtet kombiniert mit poliertem Edelstahl
- Volumen Abfalleimer: ca. 40 Liter
- Füllvolumen Tütenspender: bis zu 1.000 Säckchen
- Verschluss: mit Dreikantschloss
- Maße: Höhe 145 cm, Breite 50 cm, Tiefe 25 cm, Gewicht: 45 kg



HUNDETOILETTE SAMMY	
Benennung	Mobil
	Artikelnr.
Hundetoilette Sammy	5008275

Aufkleber auf Wunsch personalisierbar

\*Bitte Farbendnummer bei der Artikelnummer ergänzen (Farbübersicht Seite XX)



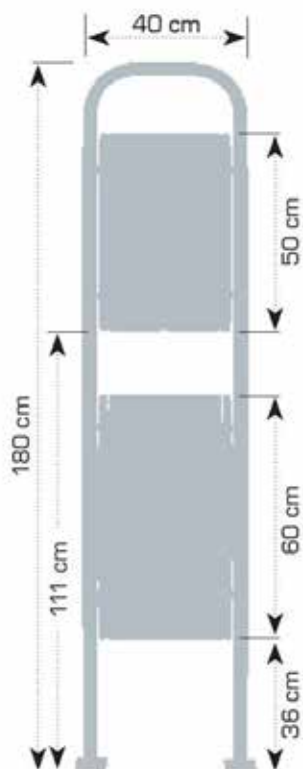


# ERLAU® Balou

## Hundetoilette Balou.

Das Modell mit Schwingdeckel ist ein bewährtes Komplettsystem mit praktischem Kotbeutelspender und integriertem Mülleimer. Die geniale Verbindung von Funktionalität, Qualität und Design überzeugt durch einfache Anwendung, hervorragende Sichtbarkeit und lange Lebensdauer.

- Material: Stahlblech feuerverzinkt, pulverbeschichtet, optional Edelstahl poliert
- Volumen Abfalleimer: ca. 30 Liter
- Füllvolumen Tütenspender: bis zu 500 Säckchen
- Verschluss: mit Dreikantschloss
- Maße: Breite 40 cm, Höhe 180 cm, Tiefe 25 cm, Gewicht: 35 kg



HUNDETOILETTE BALOU	
Benennung	Mobil
	Artikelnr.
Hundetoilette Balou	54820..*

Aufkleber auf Wunsch personalisierbar

\*Bitte Farbendnummer bei der Artikelnummer ergänzen (Farbübersicht Seite XX)

16 Moosgrün  
ähnlich RAL 6005

32 Eisenglimmer  
ähnlich DB703

21 Verkehrsweiß  
ähnlich RAL 9016

24 Edelstahl INOX  
1.4301

Lieferzeit: 2-4 Wochen



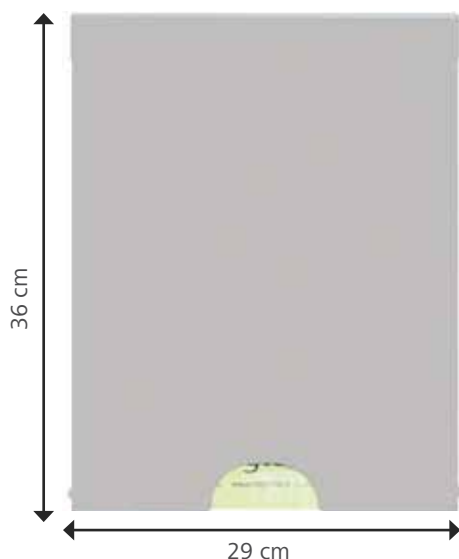


# ERLAU® Lucky

## Tütenspender Lucky.

Der Tütenspender eignet sich für die Wandmontage oder als Set inklusive Halterungsvorrichtung für die Befestigung an Säulen, Bäumen oder Rundpfosten. Der Tütenspender Lucky ist serienmäßig in den Farben Verkehrsweiß, Moosgrün, Eisenglimmer, Reinorange, Verkehrsrot und Edelstahl poliert erhältlich und kann auf Wunsch auch personalisiert beschriftet werden. Der Lieferumfang für das Basismodell beinhaltet den Tütenspender sowie den dazugehörigen Dreikantschlüssel und die Befestigungen zur Wandmontage.

- Material: Tütenspender aus Stahlblech feuerverzinkt und pulverbeschichtet, optional Edelstahl poliert
- Füllvolumen Tütenspender: bis zu 300 Säckchen
- Verschluss: mit Dreikantschloss
- Maße: Breite 29 cm, Höhe 36 cm, Tiefe 5,5 cm, Gewicht: 3 kg
- Lieferung: als Basismodell für die Wandmontage



**Auf Anfrage optional:**  
Befestigungsset für die Montage an Säulen, Bäumen oder Rundpfosten.  
#5008287

TÜTENSPENDER LUCKY	
Benennung	Mobil
	Artikelnr.
Tütenspender Lucky	54821..*

**Aufkleber auf Wunsch personalisierbar**  
#5008288

\*Bitte Farbendnummer bei der Artikelnummer ergänzen (Farbübersicht Seite XX)

# Zubehör

## Dog Bag Climateline

Die Climateline Hundekottüten werden in Europa CO2 neutral (kompensiert) hergestellt. Ihre Qualität ist außergewöhnlich, die Hundebutel sind absolut wasser- und rissfest und garantieren nachhaltige Transportwege durch die Produktion in der EU. Die Gassibeutel sind so verpackt, dass sie ein schnelles Nachfüllen der ERLAU Hundetoiletten-Systeme ermöglichen und sind mit einem praktischen Abreißsystem ausgestattet. Die Tüten werden aus recyceltem Material hergestellt und in Kartons zu 3.000 Stück verpackt.

- Material: recyceltes HDPE
- Verpackung: Karton mit 3.000 Stück
- Farben: rot
- Materialstärke: 15 Mikron – EXTRASTRONG
- Maße: 24 x 30 + 3 cm



## Dog Bag HDPE

Die Hundekottüten sind blockweise zusammengehalten, für eine schnelle Befüllung und Nachfüllung der ERLAU Hundetoiletten-Systeme und mit Kopfperforierung versehen, für eine einfache Entnahme per Abriss. Die Hundekottüten werden in komfortablen Kartonkonfektionen zu 1.000 Stück geliefert

- Material: recyceltes HDPE
- Lieferung: im Karton zu 1.000 Stück
- Farbe: schwarz



## Dog Bag Öko

Diese Gassibeutel werden aus nachwachsendem Zuckerrohr in Europa gefertigt. Nachwachsender Rohstoff und kurze Transportwege für unsere Umwelt. Die Hundetüten sind blockweise zusammengehalten, für eine schnelle Befüllung und Nachfüllung der ERLAU Hundetoiletten-Systeme und mit Kopfperforierung versehen, für eine einfache Entnahme per Abriss. Absolute Rissfestigkeit und Dichtigkeit der Tüten garantieren beste Qualität. Die Hundetüten werden in komfortablen Kartonkonfektionen zu 3.000 Stück geliefert.

- Material: Zuckerrohrgranulat
- Lieferung: im Karton zu 3.000 Stück
- Farbe: blau
- Materialsärke: 14 Micron
- Maße: 24 x 30 + 3 cm



### HUNDEKOTBEUTEL

Benennung	Artikelnr.
Dog Bag Climateline - 3.000 Stk. / VE - Beutelfarbe Rot	5008276
Dog Bag Recycling HDPE - 1.000 Stk. / VE - Beutelfarbe Schwarz	5008277
Dog Bag Öko aus Zuckerrohr - 3.000 stk. / VE - Beutelfarbe Blau	5008278









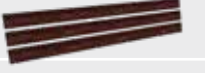
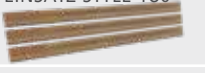
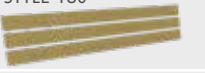





# ERSATZTEILE













# BÄNKE – ERSATZTEILE










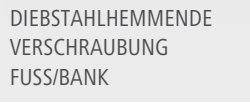



VISUALISIERUNG	TECHNISCHE BESCHREIBUNG	Ausführung/ Dimension	Artikel- nummer	
 <p>SITZTEIL HARMONY MIT RÜCKENLEHNE</p>	<p>Sitz- und Rückenflächen durchgehend mit Drahtgitter und Rundrohr, Durchmesser 38 mm. Raster 15 x 15 mm, Drahtstärke 3,3 mm. Oberliegende Drähte quer zur Sitzrichtung. Mit zwei Rasterverdichtungen zur optischen Platzeinteilung und zur zusätzlichen Stabilisierung. Wirbelgesintert mit Polyamid-Rilsan, Beschichtungsdicke mind. 350 µm. <b>Maße (B x T x H): 1.800/1.200 x 513 x 442 mm</b></p>	mit Rückenlehne Breite 1.800 mm 3-sitzig	53653 ..*	
 <p>SITZTEIL HARMONY OHNE RÜCKENLEHNE</p>	<p>Sitzfläche aus Drahtgitter und Rundrohr, Durchmesser 38 mm. Raster 15 x 15 mm, Drahtstärke 3,3 mm. Oberliegende Drähte quer zur Sitzrichtung. Mit zwei Rasterverdichtungen zur optischen Platzeinteilung und zur zusätzlichen Stabilisierung. Wirbelgesintert mit Polyamid-Rilsan, Beschichtungsdicke mind. 350 µm. <b>Maße (B x T x H): 1.800/1.200 x 430 x 48 mm</b></p>	ohne Rückenlehne Breite 1.800 mm 3-sitzig	53656 ..*	
 <p>SITZTEIL HARMONY 180 OHNE RÜCKENLEHNE DOPPELSITZIG</p>	<p>Entspricht Tischplatte Harmony 180 breit. Sitzfläche aus Drahtgitter und Rundrohr, Durchmesser 38 mm. Raster 15 x 15 mm, Drahtstärke 3,3 mm. Mit zwei Rasterverdichtungen zur optischen Platzeinteilung und zur zusätzlichen Stabilisierung. Wirbelgesintert mit Polyamid- Rilsan, Beschichtungsdicke mind. 350 µm. <b>Maße (B x T x H): 1.800 x 770 x 44 mm</b></p>	Ohne Rückenlehne 1.800 mm	53721..*	
 <p>SITZTEIL STYLE 180 MIT RÜCKENLEHNE</p>	<p>Rahmen aus Laserschnitt-Formteilen und Rundrohr 38 mm. Alle Metallteile feuerverzinkt und pulverbeschichtet. <b>Maße (B x T x H): 1.800 x 521 x 449 mm</b></p>	Mit Rückenlehne 1.800 mm	54828 ..*	
 <p>SITZTEIL STYLE 180 OHNE RÜCKENLEHNE</p>	<p>Rahmen aus Laserschnitt-Formteilen und Rundrohr 38 mm. Alle Metallteile feuerverzinkt und pulverbeschichtet. <b>Maße (B x T x H): 1.800 x 436 x 47 mm</b></p>	Ohne Rückenlehne 1.800 mm	54829 ..*	
 <p>SITZTEIL STYLE 180 OHNE RÜCKENLEHNE DOPPELSITZIG</p>	<p>Entspricht Tischrahmen Style 180 breit. Rahmen aus Laserschnitt-Formteilen und Rundrohr 38 mm. Alle Metallteile feuerverzinkt und pulverbeschichtet. <b>Maße (B x T x H): 1.800 x 790 x 51 mm</b></p>	Ohne Rückenlehne 1.800 mm	54830..*	
 <p>GITTEREINSATZ STYLE 180</p>	<p>Einsatz aus Drahtgitter als Sitz- und/ oder Rückenflächen durchgehend mit Drahtgitter. Raster 15 x 30 mm, Drahtstärke 4,0 mm. Oberliegende Drähte quer zur Sitzrichtung. Mit drei Rasterverdichtungen zur zusätzlichen Stabilisierung. Drahtenden abgekantet. Wirbelgesintert mit Polyamid-Rilsan, Beschichtungsdicke mind. 350 µm. <b>Maße (L x H x T): 1.771 x 345 x 38 mm</b></p>		53661 ..*	
<p>VERSCHRAUBUNGS SET GITTEREINSATZ</p>	<p>Bestehend aus: 6x Linsenkopfschraube M6x25 A2 6x Scheibe DIN 9021 6,4 A2</p>		5006965	
 <p>PAGHOLZ-EINSATZ STYLE 180</p>	<p>Holzbohlen-Einsatz aus harzgetränktem und kreuzverleimtem Furnierschichtholz heimischer Rotbuche. Zur Verschraubung als Sitz- und/oder Rückenfläche. <b>Maße (L x H x T): 1.770 x 340 x 40 mm, Breite einer Bohle 100 mm</b></p>		5006873	
 <p>BAMBUS DUNKEL- EINSATZ STYLE 180</p>	<p>Bohlen aus FaserBambus Dunkel. Zur Verschraubung als Sitz- und/oder Rückenfläche. <b>Maße (L x H x T): 1.770 x 340 x 40 mm, Breite einer Bohle 100 mm</b></p>		5006870	
 <p>BAMBUS SAVANNA- EINSATZ STYLE 180</p>	<p>Bohlen aus Faserbambus. Zur Verschraubung als Sitz- und/oder Rückenfläche. <b>Maße (L x H x T): 1.770 x 340 x 40 mm, Breite einer Bohle 100 mm</b></p>		5008312	
 <p>ACCOYA-EINSATZ STYLE 180</p>	<p>Bohlen aus Accoya. Zur Verschraubung als Sitz- und/ oder Rückenfläche. <b>Maße (L x H x T): 1.770 x 340 x 40 mm, Breite einer Bohle 100 mm</b></p>		5008063	
 <p>RECYCLINGKUNSTSTOFF- EINSATZ STYLE 180</p>	<p>Bohlen aus Recyclingkunststoff, armiertes Vollmaterial, wartungsfrei, witterungsbeständig. Zur Verschraubung als Sitz- und/oder Rückenfläche. <b>Maße (L x H x T): 1.770 x 340 x 40 mm, Breite einer Bohle 100 mm</b></p>		5006872	



# BÄNKE – ERSATZTEILE










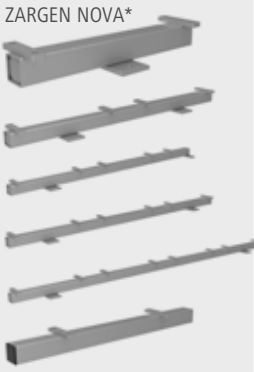
VISUALISIERUNG	TECHNISCHE BESCHREIBUNG	Artikelnummer	
<p>FUSS GLORIA</p> 	<p>Fuß aus Sichtbeton, schalungsglatt und unbehandelt. Zur Aufstellung auf FFB 0. <b>Maße (B x T x H): 430 x 100 x 475 mm</b></p>	5007186	
<p>BODENBEFESTIGUNGS-SET</p>	<p>Für Fuß Gloria zur ortsfesten Montage</p>	5007409	
<p>FUSS SIESTA</p> 	<p>Bogenförmiger Rundrohrfuß, Durchmesser 38 mm, dient gleichzeitig als Armlehne. Zur mobilen Aufstellung auf FFB 0. Diebstahlsichere Verankerung problemlos mittels angeschweißter Befestigungslaschen. Bodenanker zum Vergießen im Fundament optional gegen Aufpreis erhältlich. Alle Metallteile feuerverzinkt und pulverbeschichtet. <b>Maße (B x T x H): 486 x 38 x 728 mm.</b> Auch in ortsfester Ausführung, <b>Maße: 486 x 38 x 1.028 mm</b></p>	<p><b>mobil:</b> 54822..* <b>ortsfest:</b> 54823..*</p>	
<p>FUSS CHARISMA</p> 	<p>Gebogener Rundrohrfuß, Durchmesser 38 mm, dient gleichzeitig als Armlehne. Zur mobilen Aufstellung auf FFB 0. Diebstahlsichere Verankerung problemlos mittels angeschweißter Befestigungslaschen. Bodenanker zum Vergießen im Fundament optional gegen Aufpreis erhältlich. Alle Metallteile feuerverzinkt und pulverbeschichtet. <b>Maße (B x T x H): 523 x 38 x 675 mm</b></p>	<p><b>mobil:</b> 54824..* <b>ortsfest:</b> 54302..*</p>	
<p>FUSS STELLA</p> 	<p>Fuß aus Laserschnitt-Formteil, abgewinkelt und bogenförmig gestaltet, dient auch als Armlehne. Zur mobilen Aufstellung auf FFB 0. Diebstahlsichere Verankerung problemlos mittels eingearbeiteter Befestigungslaschen. Bodenanker zum Vergießen im Fundament optional gegen Aufpreis erhältlich. Komplett feuerverzinkt und pulverbeschichtet. <b>Maße (B x T x H): 511 x 40 x 652 mm</b></p>	54825 ..*	
<p>FUSS QUADRI</p> 	<p>Fuß aus Laserschnitt-Formteil. Abgewinkelt und rechteckig gestaltet. Zur mobilen Aufstellung auf FFB 0. Diebstahlsichere Verankerung problemlos mittels eingearbeiteter Befestigungsbohrungen. Bodenanker zum Vergießen im Fundament optional gegen Aufpreis erhältlich. Komplett feuerverzinkt und pulverbeschichtet. <b>Maße (B x T x H): 430 x 66 x 475 mm</b></p>	53667..*	
<p>FUSS PRIMAVERA</p> 	<p>V-förmiger Rundrohrfuß, Durchmesser 38 mm. Mobil mit Befestigungslaschen (muss verankert werden). Mit und ohne Armlehne. <b>Maße ohne Armlehne (B x T x H): 515 x 106 x 531 mm</b> <b>Maße mit Armlehne (B x T x H): 541 x 106 x 681 mm</b></p>	<p>ohne Armlehne: 53870 ..* mit Armlehne: 53868..*</p>	
<p>FUSS STRADA</p> 	<p>Fuß mit Armlehne. Material: feuerverzinkt und pulverbeschichtet, mobil mit Befestigungslaschen. <b>Maße (B x H): 873 x 460 mm</b></p>	53905..*	
<p>ADAPTIONSSSET</p> 	<p>Adaptionssset zur Verbindung von Sitz- und Fußteil, Adaptionssset ausreichend für eine Bank (ein Sitzteil, zwei Fußteile)</p>	5006953	
<p>VERSCHRAUBUNGS SET FUSS/BANK</p>	<p>Bestehend aus: 7x Zylinderkopfschraube DIN7984 M10x35 A2-70 14x Scheibe DIN 125 B 10,5 A2 7x Sechskantmutter DIN934 M10 A2</p>	5006966	
<p>FUSSSET PIAZZA PLUS</p> 	<p>Gebogener Rohrfuß (2er-Set für eine Bank), Durchmesser 42 mm. Zur ortsfesten Aufstellung in Fundament oder mobil gebohrt auf FFB 0. Komplett feuerverzinkt und pulverbeschichtet. <b>Maße mobil gebohrt (B x T x H): 619 x 42 x 761 mm</b> <b>Maße ortsfest (B x T x H): 500 x 42 x 1073 mm</b></p>	<p><b>mobil:</b> 54826..* <b>ortsfest:</b> 54827..*</p>	
<p>VERSCHRAUBUNGSSET BANK PIAZZA PLUS</p>	<p>Verschraubungsset Piazza Plus Bestehend aus: 4x Flachrundschraube DIN 603 M10x100 A2-70 8x Flachrundschraube DIN 603 M10x60 A2-70 12x Scheibe DIN 125 B 10,5 A2 12x Sechskantmutter DIN934 M10 A2</p>	5008262	
<p>FUSSSET SIENA</p> 	<p>L-förmiger Vierkantfuß 50 x 50mm. Zur ortsfesten Aufstellung im Fundament. Komplett feuerverzinkt (<b>Fußset - zwei Füße</b>) <b>Maße (B x T x H): 250 x 50 x 730 mm</b> Auch in ortsfest mit Bodenplatte FFB 0/ FFP 150, <b>Maße: 250 x 50 x 581 mm</b></p>	<p><b>mobil:</b> 5423117 <b>ortsfest:</b> 5485217 <b>FFP 150:</b> 5476117 <b>FFB 0:</b> 5485317</p>	
<p>VERSCHRAUBUNGSSET BANK SIENA</p>		5008296	

# BÄNKE – ERSATZTEILE

VISUALISIERUNG	TECHNISCHE BESCHREIBUNG	Artikelnummer	
	<p>L-förmiger Vierkantfuß, 50 x 50 mm. Zur ortsfesten Aufstellung im Fundament. Komplett feuerverzinkt.  <b>Maße (B x T x H): 50 x 140 x 1.170 mm</b></p>	5390117	
	<p>Bodenankerset aus Rundrohr, Durchmesser 30 mm, mittels des Bodenankers können alle Erlau-Bänke ortsfest im Fundament vergossen werden.            Inklusive diebstahlhemmender Verschraubung  <b>Maße (B x H): 30 x 300 mm</b></p>	5006938	
	<p>Passend für die Montage von Bänken, Sitzgruppen und Bodenankern.            Bestehend aus:            1x 6 Kt Winkeldreher SW7            1x Torx 40 Winkeldreher m. Bohrung            1x Torx 45 Winkeldreher m. Bohrung</p>	5007227	
	<p>Befestigungswinkel aus Laserschnitt-Formteil. Feuerverzinkt + Pulverbeschichtet</p>	55446..*	
	<p>Befestigungswinkel aus Laserschnitt-Formteil. Aus nichtrostenden Stahl.</p>	5007718	
	<p>Sitzfläche für direkte Sockelmontage (z.B. auf Beton), Flexible Nutzung bestehender Strukturen, Bohlen aus Iroko (FSC-zertifiziert), Maße: (B x T): 1.770 x 600mm</p>	5008489	
	<p>Sitzfläche für direkte Sockelmontage (z.B. auf Beton), Flexible Nutzung bestehender Strukturen, Bohlen aus Robinie (FSC-zertifiziert), Maße: (B x T): 1.770 x 600mm</p>	5008488	
	<p>Sitzfläche für direkte Sockelmontage (z.B. auf Beton), Flexible Nutzung bestehender Strukturen, Bohlen aus Bambus Savanna (FSC-zertifiziert), Maße: (B x T): 1.770 x 600mm</p>	5008487	
	<p>Sitzfläche für direkte Sockelmontage (z.B. auf Beton), Flexible Nutzung bestehender Strukturen, Bohlen aus Bambus Dunkel (FSC-zertifiziert), Maße: (B x T): 1.770 x 600mm</p>	5008486	
	<p>Bestehend aus:            6x Sicherheitschraube Torx Pin M10x35 A2 (ähnlich ISO 7380)            12x Scheibe DIN 125 B 10,5 A2            6x Abreißmutter M10 A2</p>	5007153	
	<p>Bestehend aus:            2x Winkel, 2x Befestigungsbügel, 8x Flachrundschrabe M10x30,            8x Scheibe, 8x Abreißmutter M10            Befestigungsmaterial für die Montage an vorhandenen Betonfüßen ist nicht im Lieferumfang enthalten.</p>	5007159	
	<p>Verbindungsstange aus Laserschnittformteilen und Rohr 50 x 50 mm, komplett feuerverzinkt. Zur Stabilisierung bzw. Unterstützung als Sitz- oder Tischteil.  <b>Maße (B x T x H): 1.750 x 160 x 61 mm</b></p>	5371617	
	<p>Sandwich Panel 1770x340 mm, Front aus Polycarbonat mit rückseitigem Digitaldruck, Polycarbonat zeichnet sich durch hohe Transparenz, hohe Wärmeformbeständigkeit und sehr guter Schlagzähigkeit aus. Trägerplatte aus Phenolharz beschichtetem Birkenperrholz, koch- und wetterfest verleimt, Stärke 18 mm. Phenolharzfilmbeschichtung in einer Beschichtungsstärke von 120 g/m<sup>2</sup>, Farbgebung ähnlich RAL 8022 (Schwarzbraun). Filmoberfläche widerstandsfähig gegen Abrieb, Feuchtigkeit, gängige Chemikalien, sowie verdünnte Säuren und Basen. Verleimung erfüllt die Vorgaben internationalen Normen: EN 314-2 / Klasse 3 (exterior); DIN 68705-3 / BFU 100; BS 6566 Teil 8 / WBP. Schnittkanten mit Bootsack versiegelt. Fuß und Einsatz frei wählbar            Anforderungen an die Druckdaten:  <b>Druckfähiges PDF (150-300 DPI), 1.772 x 342 mm.</b></p>	5008061	













# SITZSYSTEME – ERSATZTEILE

VISUALISIERUNG	TECHNISCHE BESCHREIBUNG	Artikelnummer	
<p>SITZSCHALE MÜNCHEN</p> 	<p>Rahmen seitlich aus Laserschnitt-Formteilen. Sitz- und Rückenflächen durchgehend mit Drahtgitter. Raster 15 x 30 mm, Drahtstärke 3,3 mm. Oberliegende Drähte quer zur Sitzrichtung. Mit zwei Rasterverdichtungen zur zusätzlichen Stabilisierung. Drahtenden eingefasst in ERLAU-Sonderprofil. Wirbelgesintert mit Polyamid-Rilsan, Beschichtungsdicke mind. 350 µm  <b>Maße (B x T x H): 475 x 641 x 473 mm</b></p>	53247 ..*	
<p>SITZSCHALE TOPSIT DRAHTGITTER MIT RÜCKENLEHNE</p> 	<p>Rahmen seitlich aus Laserschnitt-Formteilen. Sitz- und Rückenflächen durchgehend mit Drahtgitter. Raster 15 x 30 mm, Drahtstärke 4,0 mm. Oberliegende Drähte quer zur Sitzrichtung. Mit zwei Rasterverdichtungen zur zusätzlichen Stabilisierung. Drahtenden eingefasst in ERLAU-Sonderprofil. Wirbelgesintert mit Polyamid-Rilsan, Beschichtungsdicke mind. 350 µm  <b>Maße (B x T x H): 475 x 649 x 469 mm</b></p>	53697 ..*	
<p>SITZSCHALE TOPSIT PAGHOLZ MIT RÜCKENLEHNE</p> 	<p>Rahmen seitlich aus Laserschnitt-Formteilen. Sitz- und Rückenflächen durchgehend mit Paghholzleisten. Stahlteile wirbelgesintert mit Polyamid-Rilsan, Beschichtungsdicke mind. 350 µm.  <b>Maße (B x T x H): 475 x 649 x 469 mm</b></p>	53698 ..*	
<p>SITZSCHALE TOPSIT DRAHTGITTER OHNE RÜCKENLEHNE</p> 	<p>Rahmen seitlich aus Laserschnitt-Formteilen. Sitzflächen durchgehend mit Drahtgitter. Raster 15 x 30 mm, Drahtstärke 4,0 mm. Drahtgitterausführung mit oberliegenden Drähten quer zur Sitzrichtung. Mit zwei Rasterverdichtungen zur zusätzlichen Stabilisierung. Drahtenden eingefasst in ERLAU-Sonderprofil. Stahlteile wirbelgesintert mit Polyamid-Rilsan, Beschichtungsdicke mind. 350 µm.  <b>Maße (B x T x H): 475 x 485 x 69 mm</b></p>	53718 ..*	
<p>SITZSCHALE TOPSIT PAGHOLZ OHNE RÜCKENLEHNE</p> 	<p>Rahmen seitlich aus Laserschnitt-Formteilen. Sitzflächen durchgehend Paghholzleisten. Stahlteile wirbelgesintert mit Polyamid-Rilsan, Beschichtungsdicke mind. 350 µm.  <b>Maße (B x T x H): 475 x 485 x 69 mm</b></p>	53719 ..*	
<p>ARMLEHNE TOPSIT MIT RÜCKENLEHNE</p> 	<p>Armlehne Topsit, abgekantetes Laserformteil zur Anbringung an Sitzschale Topsit mit Rückenlehne. Verzinkt und pulverbeschichtet. <b>Maße (B x T x H): 30 x 390 x 252 mm</b></p>	53561..*	
<p>VERSCHRAUBUNGS SET ARMLEHNE TOPSIT</p>	<p>Bestehend aus:                  2x Distanzhülse                  2x Sicherheitsschraube Torx PIN M8x50 A2-70                  4x Scheibe A2                  2x 6kt Mutter DIN 985 M8 A2</p>	5007366	
<p>SITZSCHALE ALLEGRO</p> 	<p>Sitz- und Rückenflächen durchgehend mit Drahtgitter und Rundrohr, Durchmesser 30 mm. Raster 15 x 15 mm, Drahtstärke 3,3 mm. Oberliegende Drähte quer zur Sitzrichtung. Mit zwei Rasterverdichtungen zur zusätzlichen Stabilisierung. Wirbelgesintert mit Polyamid-Rilsan, Beschichtungsdicke mind. 350 µm.  <b>Maße (B x T x H): 450 x 597 x 448 mm</b></p>	53696 ..*	
<p>SITZSCHALE SEDIA</p> 	<p>Sitz- und Rückenflächen mit Drahtgitter und Rundrohr, Durchmesser 25 mm. Raster 15 x 15 mm, Drahtstärke 3,3 mm. Oberliegende Drähte quer zur Sitzrichtung. Mit zwei Rasterverdichtungen zur zusätzlichen Stabilisierung. Wirbelgesintert mit Polyamid-Rilsan, Beschichtungsdicke mind. 350 µm.  <b>Maße (B x T x H): 445 x 431 x 293 mm</b></p>	53710 ..*	
<p>SITZSCHALE MULTI</p> 	<p>Sitz- und Rückenflächen mit Drahtgitter und Rundrohr, Durchmesser 25 mm. Raster 15 x 15 mm, Drahtstärke 3,3 mm. Mit zwei Rasterverdichtungen zur zusätzlichen Stabilisierung. Wirbelgesintert mit Polyamid-Rilsan, Beschichtungsdicke mind. 350 µm. <b>Maße (B x T x H): 405 x 350 x 53 mm</b></p>	53709 ..*	
<p>ARMLEHNE ALLEGRO</p> 	<p>Armlehne Allegro aus Rundrohr, zur Befestigung an 50 x 50 mm Unterkonstruktion. Durchmesser 30 mm. Wirbelgesintert mit Polyamid-Rilsan, Beschichtungsdicke mind. 350 µm.  <b>Maße (B x T x H): 50 x 457 x 296 mm</b></p>	53720 ..*	
<p>BEFESTIGUNGSSET FÜR ARMLEHNE ALLEGRO AUF ZARGE</p>	<p>Befestigungsset für Armlehne Allegro auf Zarge, bestehend aus:                  2 x Bügelschraube M10, 4 x Unterlegscheibe                  4 x Sechskantmutter M10, alle Teile aus nichtrostendem Stahl</p>	5006940	
<p>ZARGEN NOVA*</p> 	<p>Zarge Nova 1-sitzig, 50 x 50 mm, mit aufgeschweißten Anschraubplättchen                  Zarge Nova 2-sitzig, 50 x 50 mm, mit aufgeschweißten Anschraubplättchen                  Zarge Nova 2,5-sitzig, 50 x 50 mm, mit aufgeschweißten Anschraubplättchen                  Zarge Nova 3-sitzig, 50 x 50 mm, mit aufgeschweißten Anschraubplättchen                  Zarge Nova 4-sitzig, 50 x 50 mm, mit aufgeschweißten Anschraubplättchen                  Zarge Nova 1-sitzig, für radiengerechte Ausführung, 50 x 50 mm, mit aufgeschweißten Anschraubplättchen</p>	<p>54765..*                      54766..*                      54773..*                      54753..*                      54774..*                      54775..*</p>	
















\* Alle Zargen komplett feuerverzinkt und pulverbeschichtet

# SITZSYSTEME – ERSATZTEILE

VISUALISIERUNG	TECHNISCHE BESCHREIBUNG	Artikelnummer	
<p>FUSS VARI MOBIL</p> 	<p>Komplett feuerverzinkt mit beidseitiger Öffnung für eine variable Zargenausrichtung, Bodenplatte mit Befestigungsbohrungen. Abdeckung zur Befestigung der Zarge aus Aluminium-Druckguss mit Erlau Emblem.  <b>Maße (B x T x H): 119 x 500 x 395 mm, Durchmesser Fußrohr: 102 mm</b></p>	5370017	
<p>FUSS VARI ORTSFEST</p> 	<p>Komplett feuerverzinkt mit beidseitiger Öffnung für eine variable Zargenausrichtung. Abdeckung zur Befestigung der Zarge aus Aluminium-Druckguss mit Erlau Emblem.  <b>Maße (B x H): 119 x 744, Durchmesser Fußrohr: 102 mm</b></p>	5370117	
<p>FUSS NOVA EINFACH MOBIL GEBOHLT</p> 	<p>Zur mobilen Aufstellung auf FFB 0 mit Befestigungsbohrungen. Komplett feuerverzinkt und pulverbeschichtet.  <b>Maße (B x T x H): 574 x 133 x 348 mm</b></p>	53786..*	
<p>FUSS NOVA DOPPELT MOBIL GEBOHLT</p> 	<p>Wird zur Zargenverbindung benötigt. Zur mobilen Aufstellung auf FFB 0 mit Befestigungsbohrungen. Komplett feuerverzinkt und pulverbeschichtet.  <b>Maße (B x T x H): 574 x 200 x 348 mm</b></p>	53787..*	
<p>FUSS NOVA EINFACH ORTSFEST MIT BODENPLATTE</p> 	<p>Zur ortsfesten Aufstellung auf FFB 0 mit Befestigungsbohrungen. Komplett feuerverzinkt und pulverbeschichtet.  <b>Maße (B x T x H): 200 x 150 x 348 mm</b></p>	53784..*	
<p>FUSS NOVA DOPPELT ORTSFEST MIT BODENPLATTE</p> 	<p>Wird zur Zargenverbindung benötigt. Zur ortsfesten Aufstellung auf FFB 0 mit Befestigungsbohrungen. Komplett feuerverzinkt und pulverbeschichtet.  <b>Maße (B x T x H): 200 x 200 x 348 mm</b></p>	53785..*	
<p>FUSS NOVA EINFACH ORTSFEST</p> 	<p>Zur ortsfesten Aufstellung im Fundament. Komplett feuerverzinkt und pulverbeschichtet  <b>Maße (B x T x H): 140 x 133 x 633 mm</b></p>	53782..*	
<p>FUSS NOVA DOPPELT ORTSFEST</p> 	<p>Wird zur Zargenverbindung benötigt. Zur ortsfesten Aufstellung im Fundament. Komplett feuerverzinkt und pulverbeschichtet  <b>Maße (B x T x H): 140 x 200 x 633 mm</b></p>	53783..*	
<p>VERSCHRAUBUNGS SET FUSS NOVA / ZARGE</p>	<p>Bestehend aus:            7x Zylinderkopfschraube DIN7984 M10x35 A2-70            14x Scheibe DIN 125 B 10,5 A2            7x Sechskantmutter DIN934 M10 A2</p>	5006966	
<p>L-SCHLÜSSELSET</p>	<p>Passend für die Montage von Bänken, Sitzgruppen und Bodenankern. Bestehend aus:            1x 6 Kt Winkeldreher SW7, 1x Torx 40 Winkeldreher m. Bohrung,            1x Torx 45 Winkeldreher m. Bohrung</p>	5007227	
<p>WANDBEFESTIGUNGSSET SITZSCHALE</p> 	<p>Befestigungswinkel aus Laserschnitt-Formteil. Feuerverzinkt und pulverbeschichtet.</p>	53745..*	
<p>MAUERBEFESTIGUNGSSET SITZSCHALEN</p> 	<p>Befestigungswinkel aus Laserschnitt-Formteil. Aus nichtrostendem Stahl.</p>	5007183	
<p>VERSCHRAUBUNGS SET SITZ / ZARGE</p>	<p>Bestehend aus:            4x Sechskantschraube DIN 933 M8x35 A2-70            8x Scheibe A2            4x Sechskantmutter DIN 934 M8 A2</p>	5007229	



# SITZSYSTEME – ERSATZTEILE










VISUALISIERUNG	TECHNISCHE BESCHREIBUNG	Artikelnummer	
<p>SITZTEIL, GERADE OLYMPIA</p> 	<p>2-sitzig, gerade mit Knierolle (für Ausführung mit Rückenlehne) aus Stahlrohr und Drahtgitter, Rohraußendurchmesser 30 mm, Drahtstärke 3,3 mm, Raster 15 x 15 mm, wirbelgesintert in Polyamid-Rilsan mind. 350 µm</p>	51326 ..*	
<p>SITZTEIL, AUSSEN OLYMPIA</p> 	<p>1-sitzig, 30° gebogen, Sitzfläche nach außen (für Ausführung mit Rückenlehne) aus Stahlrohr und Drahtgitter, Rohraußendurchmesser 30 mm, Drahtstärke 3,3 mm, Raster 15 x 15 mm, wirbelgesintert in Polyamid-Rilsan mind. 350 µm</p>	51330 ..*	
<p>SITZTEIL, INNEN OLYMPIA</p> 	<p>1-sitzig, 30° gebogen, Sitzfläche nach innen (für Ausführung mit Rückenlehne) aus Stahlrohr und Drahtgitter, Rohraußendurchmesser 30 mm, Drahtstärke 3,3 mm, Raster 15 x 15 mm, wirbelgesintert in Polyamid-Rilsan mind. 350 µm</p>	51328 ..*	
<p>RÜCKENTEIL, GERADE OLYMPIA</p> 	<p>2-sitzig, gerade mit Armauflage aus Stahlrohr und Drahtgitter, Rohraußendurchmesser 30 mm, Drahtstärke 3,3 mm, Raster 15 x 15 mm, wirbelgesintert in Polyamid-Rilsan mind. 350 µm</p>	51327 ..*	
<p>RÜCKENTEIL, AUSSEN OLYMPIA</p> 	<p>1-sitzig, 30° gebogen nach außen aus Stahlrohr und Drahtgitter, Rohraußendurchmesser 30 mm, Drahtstärke 3,3 mm, Raster 15 x 15 mm, wirbelgesintert in Polyamid-Rilsan mind. 350 µm</p>	51331 ..*	
<p>RÜCKENTEIL, INNEN OLYMPIA</p> 	<p>1-sitzig, 30° gebogen nach innen aus Stahlrohr und Drahtgitter, Rohraußendurchmesser 30 mm, Drahtstärke 3,3 mm, Raster 15 x 15 mm, wirbelgesintert in Polyamid-Rilsan mind. 350 µm</p>	51329 ..*	
<p>FUSS, AUSSEN OLYMPIA</p> 	<p>Fuß außen, gerade ortsfest, zargenlos Stahlrohrfuß feuerverzinkt und pulverbeschichtet</p>	51907 ..*	
<p>FUSS, MITTE OLYMPIA</p> 	<p>Fuß Mitte, gerade ortsfest, zargenlos Stahlrohrfuß feuerverzinkt und pulverbeschichtet</p>	51908 ..*	
<p>FUSS, AUSSEN OLYMPIA</p> 	<p>Fuß außen, ortsfest mit Bodenplatte Stahlrohrfuß feuerverzinkt und pulverbeschichtet</p>	51949 ..*	
<p>FUSS, MITTE OLYMPIA</p> 	<p>Fuß Mitte, ortsfest mit Bodenplatte Stahlrohrfuß feuerverzinkt und pulverbeschichtet</p>	51998 ..*	
<p>FUSS, RECHTS OLYMPIA</p> 	<p>Fuß rechts, mobil, zargenlos Stahlrohrfuß feuerverzinkt und pulverbeschichtet</p>	51892 ..*	
<p>FUSS, LINKS OLYMPIA</p> 	<p>Fuß links, mobil, zargenlos Stahlrohrfuß feuerverzinkt und pulverbeschichtet</p>	51891 ..*	
<p>FUSS, MITTE OLYMPIA</p> 	<p>Fuß Mitte, mobil, zargenlos Stahlrohrfuß feuerverzinkt und pulverbeschichtet</p>	52001 ..*	
<p>OLYMPIA KLEMMLASCHE SANIERUNG EINFACH</p> 	<p>Klemmlasche verzinkt und Pulverbeschichtet</p>	51938..*	
<p>OLYMPIA KLEMMLASCHE SANIERUNG DOPPELT</p> 	<p>Klemmlasche verzinkt und Pulverbeschichtet</p>	51937..*	

# SITZ - & TISCHSYSTEME- ERSATZTEILE










VISUALISIERUNG	TECHNISCHE BESCHREIBUNG	Artikelnummer	
<p>SITZELEMENT HARMONY 180 MIT RÜCKENLEHNE</p> 	<p>Sitz- und Rückenflächen durchgehend mit Drahtgitter und Rundrohr, Durchmesser 38 mm. Raster 15 x 15 mm, Drahtstärke 3,3 mm. Oberliegende Drähte quer zur Sitzrichtung. Mit zwei Rasterverdichtungen zur optischen Platzeinteilung und zur zusätzlichen Stabilisierung. Wirbelgesintert mit Polyamid-Rilsan, Beschichtungsdicke mind. 350 µm. <b>Maße (B x T x H): 1.800 x 513 x 442 mm</b></p>	53653 ..*	
<p>SITZ-/TISCHELEMENT HARMONY 180</p> 	<p>Sitzfläche aus Drahtgitter und Rundrohr, Durchmesser 38 mm. Raster 15 x 15 mm, Drahtstärke 3,3 mm. Oberliegende Drähte quer zur Sitzrichtung. Mit zwei Rasterverdichtungen zur optischen Platzeinteilung und zur zusätzlichen Stabilisierung. Wirbelgesintert mit Polyamid-Rilsan, Beschichtungsdicke mind. 350 µm. <b>Maße (B x T x H): 1.800 x 430 x 48 mm</b></p>	53656 ..*	
<p>SITZELEMENT STYLE 180 MIT RÜCKENLEHNE</p> 	<p>Rahmen aus Laserschnitt-Formteilen und Rundrohr 38 mm. Alle Metallteile feuerverzinkt und pulverbeschichtet. <b>Maße (B x T x H): 1.800 x 521 x 449 mm</b></p>	54828 ..*	
<p>SITZ-/TISCHELEMENT STYLE 180</p> 	<p>Rahmen aus Laserschnitt-Formteilen und Rundrohr 38 mm. Alle Metallteile feuerverzinkt und pulverbeschichtet. <b>Maße (B x T x H): 1.800 x 436 x 47 mm</b></p>	54829 ..*	
<p>SITZ-/TISCHELEMENT MASSIVPLATTE SCHMAL</p> 	<p>Massivplatte aus verpressten melaminharzbeschichteten Dekorpapieren und 50 – 60 phenolharzimprägnierten Kernlagen. Mit aufgepresstem Overlay. Dekor: Ceramico. Rohdichte von 1.350 kg/m³. <b>Maße (B x T x H): 1.800 x 430 x 13 mm</b></p>	5006973	
<p>TISCHELEMENT MASSIVPLATTE BREIT</p> 	<p>Massivplatte aus verpressten melaminharzbeschichteten Dekorpapieren und 50 – 60 phenolharzimprägnierten Kernlagen. Mit aufgepresstem Overlay. Dekor: Ceramico. Rohdichte von 1.350 kg/m³. <b>Maße (B x T x H): 1.800 x 770 x 13 mm</b></p>	5006972	
<p>VERBINDUNGSSTANGE</p> 	<p>Verbindungsstange für Massivplatte, aus Laserschnittformteilen und Rohr 50 x 50 mm, komplett feuerverzinkt. Zur Stabilisierung bzw. Unterstützung der Massivplatte als Sitz- oder Tischteil. <b>Maße (B x T x H): 1.750 x 160 x 61 mm</b></p>	5371617 (bei breiter Platte 2x)	
<p>TISCHPLATTE HARMONY 180 BREIT</p> 	<p>Tischfläche aus Drahtgitter und Rundrohr, Durchmesser 38 mm. Raster 15 x 15 mm, Drahtstärke 3,5 mm. Mit zwei Rasterverdichtungen zur optischen Platzeinteilung und zur zusätzlichen Stabilisierung. Wirbelgesintert mit Polyamid-Rilsan, Beschichtungsdicke mind. 350 µm. <b>Maße (B x T x H): 1.800 x 770 x 44 mm</b></p>	53721..*	
<p>TISCHELEMENT STYLE 180 BREIT</p> 	<p>Rahmen aus Laserschnitt-Formteilen und Rundrohr 38 mm. Alle Metallteile feuerverzinkt und pulverbeschichtet. <b>Maße (B x T x H): 1.800 x 790 x 51 mm</b></p>	54830..*	



# SITZ - & TISCHSYSTEME – ERSATZTEILE



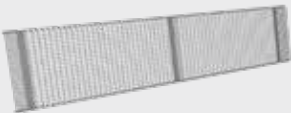





VISUALISIERUNG	TECHNISCHE BESCHREIBUNG	Artikelnummer	
<p>GITTEEREINSATZ STYLE 180</p> 	<p>Einsatz aus Drahtgitter als Sitz- und/ oder Rückenflächen durchgehend mit Drahtgitter. Raster 15 x 30 mm, Drahtstärke 4,0 mm. Oberliegende Drähte quer zur Sitzrichtung. Mit drei Rasterverdichtungen zur zusätzlichen Stabilisierung. Drahtenden abgekantet. Wirbelgesintert mit Polyamid-Rilsan, Beschichtungsdicke mind. 350 µm. <b>Maße (L x H x T): 1.771 x 345 x 38 mm</b></p>	53661 ..*	
<p>VERSCHRAUBUNGS SET GITTEEREINSATZ</p>	<p>Bestehend aus: 6x Linsenkopfschraube M6x25 A2 6x Scheibe DIN 9021 6,4 A2</p>	5006965	
<p>PAGHOLZ-EINSATZ STYLE 180</p> 	<p>Holzbohlen-Einsatz aus harzgetränktem und kreuzverleimtem Furnierschichtholz heimischer Rotbuche. Zur Verschraubung als Sitz- und/oder Rückenfläche. <b>Maße (L x H x T): 1.770 x 340 x 40 mm, Breite einer Bohle 100 mm</b></p>	5006873	
<p>BAMBUS DUNKEL EINSATZ STYLE 180</p> 	<p>Bohlen aus FaserBambus Dunkel. Zur Verschraubung als Sitz- und/oder Rückenfläche. <b>Maße (L x H x T): 1.770 x 340 x 40 mm, Breite einer Bohle 100 mm</b></p>	5006870	
<p>BAMBUS SAVANNA EINSATZ STYLE 180</p> 	<p>Bohlen aus Faserbambus. Zur Verschraubung als Sitz- und/oder Rückenfläche. <b>Maße (L x H x T): 1.770 x 340 x 40 mm, Breite einer Bohle 100 mm</b></p>	5008312	
<p>ACCOYA- EINSATZ STYLE 180</p> 	<p>Bohlen aus Accoya. Zur Verschraubung als Sitz- und/ oder Rückenfläche. <b>Maße (L x H x T): 1.770 x 340 x 40 mm, Breite einer Bohle 100 mm</b></p>	5008063	
<p>RECYCLINGKUNSTSTOFF- EINSATZ STYLE 180</p> 	<p>Bohlen aus Recyclingkunststoff, armiertes Vollmaterial, wartungsfrei, witterungsbeständig. Zur Verschraubung als Sitz- und/oder Rückenfläche. <b>Maße (L x H x T): 1.770 x 340 x 40 mm, Breite einer Bohle 100 mm</b></p>	5006872	
<p>FUSSET PARADOR</p> 	<p>Fußset Parador, Set aus zwei Füßen, mobil gebohrt, aus Rundrohr, Durchmesser 38 mm, komplett feuerverzinkt. <b>Maße Fuß (B x T x H): 38 x 952 x 685 mm</b></p>	5367117	
<p>FUSSET BAMBINO</p> 	<p>Fußset Bambino, Set aus zwei Füßen, mobil gebohrt, aus Rundrohr, Durchmesser 38 mm, komplett feuerverzinkt. <b>Maße Fuß (B x T x H): 38 x 952 x 485 mm</b></p>	5367317	
<p>VERSCHRAUBUNGS SET PARADOR / BAMBINO</p>	<p>Bestehend aus: 16x Flachrundschaube DIN 603 M10x55 A2-70 6x Flachrundschaube DIN 603 M10x90 A2-70 28x Scheibe DIN 125 B 10,5 A2 20x Sechskantmutter DIN934 M10 A2</p>	5007002	
<p>QUERSTREBE TZN 1.800 MM</p> 	<p>Querstrebe aus Rundrohr 38 mm, komplett feuerverzinkt. <b>Maße (B x T x H): 1.725 x 38 x 65 mm</b></p>	5367217	
<p>QUERSTREBE TZN 1.200 MM</p>	<p>Querstrebe aus Rundrohr 38 mm, komplett feuerverzinkt. <b>Maße (B x T x H): 1.125 x 38 x 65 mm</b></p>	5399917	
<p>QUERSTREBE BESCHICHTET 1.800 MM</p>	<p>Querstrebe aus Rundrohr 38 mm, komplett feuerverzinkt und beschichtet. <b>Maße (B x T x H): 1.725 x 38 x 65 mm</b></p>	53672..*	
<p>QUERSTREBE BESCHICHTET 1.200 MM</p>	<p>Querstrebe aus Rundrohr 38 mm, komplett feuerverzinkt und beschichtet. <b>Maße (B x T x H): 1.125 x 38 x 65 mm</b></p>	53999..*	

# TISCHSYSTEME – ERSATZTEILE


VISUALISIERUNG	TECHNISCHE BESCHREIBUNG	Artikelnummer	
 <p>BODEN-ANKERSET</p>	<p>Bodenankerset aus Rundrohr, Durchmesser 30 mm, mittels des Bodenankers können alle Erlau-Sitz-Tisch-Kombinationen ortsfest im Fundament vergossen werden. Inkl. diebstahlhemmender Verschraubung. <b>Maße (B x H): 30 x 300 mm</b></p>	5006938	
<p>L-SCHLÜSSELSET</p>	<p>Passend für die Montage von Bänken, Sitzgruppen und Bodenankern. Bestehend aus: 1x 6 Kt Winkeldreher SW7; 1x Torx 40 Winkeldreher m. Bohrung; 1x Torx 45 Winkeldreher m. Bohrung</p>	5007227	
<p>ABREISSMUTTERNSET</p>	<p>Bestehend aus: 14x Abreißmutter M10 A2</p>	5007154	
 <p>MASSIVPLATTE BREIT</p>	<p>Massivplatte aus verpressten melaminharzbeschichteten Dekorpapieren und 50 – 60 phenolharzimprägnierten Kernlagen. Mit aufgepresstem Overlay. Dekor: Ceramico. Rohdichte von 1.350 kg/m<sup>3</sup>. <b>Maße (B x T x H): 1.800 x 770 x 13 mm</b></p>	5006972	
 <p>VERBINDUNGSSTANGE</p>	<p>Verbindungsstange für Massivplatte, aus Laserschnittformteilen und Rohr 50 x 50 mm, komplett feuerverzinkt. Zur Stabilisierung bzw. Unterstützung der Massivplatte als Sitz- oder Tischteil. <b>Maße (B x T x H): 1.750 x 160 x 61 mm</b></p>	2 x 5371617	
<p>VERBINDUNGSSTANGE BESCHICHTET</p>	<p>Verbindungsstange für Massivplatte, aus Laserschnittformteilen und Rohr 50 x 50 mm, komplett feuerverzinkt und beschichtet. Zur Stabilisierung bzw. Unterstützung der Massivplatte als Sitz- oder Tischteil. <b>Maße (B x T x H): 1.750 x 160 x 61 mm</b></p>	53716..*	
 <p>HARMONY 180 BREIT</p>	<p>Tischfläche aus Drahtgitter und Rundrohr, Durchmesser 38 mm. Raster 15 x 15 mm, Drahtstärke 3,3 mm. Mit zwei Rasterverdichtungen zur optischen Platzeinteilung und zur zusätzlichen Stabilisierung. Wirbelgesintert mit Polyamid- Rilsan, Beschichtungsdicke mind. 350 µm. <b>Maße (B x T x H): 1.800 x 770 x 48 mm</b></p>	53721..*	
 <p>HARMONY 120 BREIT</p>	<p>Tischfläche aus Drahtgitter und Rundrohr, Durchmesser 38 mm. Raster 15 x 15 mm, Drahtstärke 3,3 mm. Mit zwei Rasterverdichtungen zur optischen Platzeinteilung und zur zusätzlichen Stabilisierung. Wirbelgesintert mit Polyamid- Rilsan, Beschichtungsdicke mind. 350 µm. <b>Maße (B x T x H): 1.200 x 770 x 48 mm</b></p>	54087..*	
 <p>TISCHELEMENT STYLE 180 BREIT</p>	<p>Rahmen aus Laserschnitt-Formteilen und Rundrohr 38 mm. Alle Metallteile feuerverzinkt und pulverbeschichtet. <b>Maße (B x T x H): 1.800 x 790 x 51 mm</b></p>	54830..*	
 <p>FUSS TABULA MOBIL GEBOHLT</p>	<p>Fuß Tabula, Set aus vier Fußteilen, mobil gebohrt, aus Rundrohr, Durchmesser 38 mm, komplett feuerverzinkt und pulverbeschichtet. <b>Maße Fuß (B x T x H): 38 x 348 x 686 mm</b></p>	54831..*	
 <p>FUSS TABULA ORTSFEST</p>	<p>Fuß Tabula, Set aus vier Fußteilen, ortsfest, aus Rundrohr, Durchmesser 38 mm, komplett feuerverzinkt und pulverbeschichtet. <b>Maße Fuß (B x T x H): 38 x 316 x 955 mm</b></p>	54832..*	
<p>VERSCHRAUBUNGSSET TABULA</p>	<p>Bestehend aus: 16x Flachrundsraube DIN 603 M10x55 A2-70 6x Flachrundsraube DIN 603 M10x90 A2-70 28x Scheibe DIN 125 B 10,5 A2 20x Sechskantmutter DIN934 M10 A2</p>	5007002	
 <p>FUSS SIENA MAXI</p>	<p>Fuß Siena Maxi, Set aus vier Fußteilen, L-förmiger Vierkantfuß 50 x 50 mm. Zur ortsfesten Aufstellung im Fundament. Komplett feuerverzinkt. <b>Maße (B x T x H): 250 x 50 x 1000 mm</b> <b>Variante FP 150</b> <b>Maße (B x T x H): 250 x 50 x 836 mm</b> <b>Variante FP 0</b></p>	5373117 5373217 5387217	
<p>VERSCHRAUBUNGSSET TISCH SIENA</p>		5008296	



# TISCHSYSTEME – ERSATZTEILE

VISUALISIERUNG	TECHNISCHE BESCHREIBUNG	Artikelnummer	
<p>FUSS QUADRI MAXI MOBIL</p> 	<p>Fuß aus Laserschnitt-Formteil. Abgewinkelt und rechteckig gestaltet. Zur mobilen Aufstellung auf FFB 0. Diebstahlsichere Verankerung problemlos mittels eingearbeiteter Befestigungsbohrungen. Bodenanker zum Vergießen im Fundament optional gegen Aufpreis erhältlich. Komplett feuerverzinkt und pulverbeschichtet. Fuß Quadri Maxi ist nicht mit Massivplatte 5006972 kombinierbar. <b>Maße (B x H): 430 x 730 mm</b> <b>Zur Befestigung wird Adaptionssset (5006953) benötigt.</b></p>	53829..*	
<p>VERSCHRAUBUNGS SET FUSS QUADRI MAXI</p>	<p>Bestehend aus: 8x Zylinderkopfschraube DIN7984 M10x30 A2-70 16x Scheibe DIN 125 B 10,5 A2 8x Sechskantmutter DIN934 M10 A2</p>	5007349	
<p>FUSS PRIMAVERA MAXI</p> 	<p>V-förmiger Rundrohrfuß, Durchmesser 38 mm. Mobil mit Befestigungslaschen (muss verankert werden). <b>Zur Befestigung wird Adaptionssset (5006953) benötigt.</b></p>	53869..*	
<p>VERSCHRAUBUNGS SET FUSS/TISCH</p>	<p>Bestehend aus: 7x Zylinderkopfschraube DIN7984 M10x35 A2-70 14x Scheibe DIN 125 B 10,5 A2 7x Sechskantmutter DIN934 M10 A2</p>	5006966	
<p>GITTEREINSATZ STYLE 180</p> 	<p>Einsatz aus Drahtgitter als Sitz- und/ oder Rückenflächen durchgehend mit Drahtgitter. Raster 15 x 30 mm, Drahtstärke 4,0 mm. Obenliegende Drähte quer zur Sitzrichtung. Mit drei Rasterverdichtungen zur zusätzlichen Stabilisierung. Drahtenden abgekantet. Wirbelgesintert mit Polyamid-Rilsan, Beschichtungsdicke mind. 350 µm. <b>Maße (L x H x T): 1.771 x 345 x 38 mm</b></p>	53661 ..*	
<p>VERSCHRAUBUNGSSET GITTEREINSATZ</p>	<p>Bestehend aus: 6x Linsenkopfschraube M6x25 A2 6x Scheibe DIN 9021 6,4 A2</p>	5006965	
<p>PAGHOLZ-EINSATZ STYLE 180</p> 	<p>Holzbohlen-Einsatz aus harzgetränktem und kreuzverleimtem Furnierschichtholz heimischer Rotbuche. Zur Verschraubung als Sitz - und/oder Rückenfläche. <b>Maße (L x H x T): 1.770 x 340 x 40 mm,</b> <b>Breite einer Bohle 100 mm</b></p>	5006873	
<p>BAMBUS-EINSATZ SAVANNA STYLE 180</p> 	<p>Bohlen aus Faserbambus. Zur Verschraubung als Sitz- und/oder Rückenfläche. <b>Maße (L x H x T): 1.770 x 340 x 40 mm,</b> <b>Breite einer Bohle 100 mm</b></p>	5008312	
<p>BAMBUS-EINSATZ DUNKEL STYLE 180</p> 	<p>Bohlen aus Faserbambus. Zur Verschraubung als Sitz- und/oder Rückenfläche. <b>Maße (L x H x T): 1.770 x 340 x 40 mm,</b> <b>Breite einer Bohle 100 mm</b></p>	5006870	
<p>ACCOYA-EINSATZ STYLE 180</p> 	<p>Bohlen aus Accoya. Zur Verschraubung als Sitz- und/ oder Rückenfläche. <b>Maße (L x H x T): 1.770 x 340 x 40 mm,</b> <b>Breite einer Bohle 100 mm</b></p>	5008063	
<p>RECYCLINGKUNSTSTOFF-EINSATZ STYLE 180</p> 	<p>Bohlen aus Recyclingkunststoff, armiertes Vollmaterial, wartungsfrei, witterungsbeständig. Zur Verschraubung als Sitz- und/oder Rückenfläche. <b>Maße (L x H x T): 1.770 x 340 x 40 mm,</b> <b>Breite einer Bohle 100 mm</b></p>	5006872	

## TISCHSYSTEME – ERSATZTEILE

VISUALISIERUNG	TECHNISCHE BESCHREIBUNG	Artikelnummer	
 <p>QUERSTREBE TZN 1.800 MM</p>	<p>Querstrebe aus Rundrohr 38 mm, komplett feuerverzinkt.  <b>Maße (B x T x H): 1.725 x 38 x 65 mm</b></p>	5367217	
<p>QUERSTREBE TZN 1.200 MM</p>	<p>Querstrebe aus Rundrohr 38 mm, komplett feuerverzinkt.  <b>Maße (B x T x H): 1.125 x 38 x 65 mm</b></p>	5399917	
<p>QUERSTREBE BESCHICHTET 1.800 MM</p>	<p>Querstrebe aus Rundrohr 38 mm, komplett feuerverzinkt und beschichtet.  <b>Maße (B x T x H): 1.725 x 38 x 65 mm</b></p>	53672..*	
<p>QUERSTREBE BESCHICHTET 1.200 MM</p>	<p>Querstrebe aus Rundrohr 38 mm, komplett feuerverzinkt und beschichtet.  <b>Maße (B x T x H): 1.125 x 38 x 65 mm</b></p>	53999..*	
<p>ABREISSMUTTERNSET</p>	<p>Bestehend aus:            14x Abreißmutter M10 A2</p>	5007154	
<p>VERSCHRAUBUNGS SET FUSS/TISCH</p>	<p>Bestehend aus:            4x Sechskantschraube DIN 933 M8x35 A2-70            8x Scheibe A2            4x Sechskantmutter DIN 934 M8 A2</p>	5007229	
<p>REPARATURSET PEDALO DUO</p>	<p>Reparaturset Pedalo Duo            Greiferteil einzeln (Knauf)</p>	5330817 5008315	





# VORTEILE DRAHTGITTER

## Transparenz und Stabilität.

Das traditionelle Merkmal vieler Erlau Möbel ist unser Drahtgitter. Es wird seit über 50 Jahren bei uns in Aalen in höchster Güte hergestellt – vom Ziehen des Drahtes bis hin zum fertigen Produkt. Dabei lassen sich auch Besonderheiten gestalten wie unsere „Rasterverdichtung“ an Stellen, wo weniger Transparenz, aber mehr Stabilität gewünscht ist.



## PORENFREIE, GLATTE OBERFLÄCHE AUS RILSAN MIT ANTI-GRAFFITI-BESCHICHTUNG



- Vandalismusresistent
- Verschmutzungen perlen ab oder fließen bei Regen einfach mit ab, dadurch optimale Reinigung
- Extrem schnelle Trocknung und dadurch immer besitzbar
- Einfaches Abwischen von Farben, Lacken, Harzen und Klebstoffen
- Witterungsbeständigkeit
- Anti-Rost-Garantie
- Durch unsere Beschichtungsdicke von 350 µm entsteht eine Thermoisolierung, die das ganze Jahr eine angenehme Sitztemperatur gewährleistet
- Besondere Stabilität durch Rasterverdichtung



# VORTEILE PAGHOLZ®

## Langlebigkeit und Qualität.

Um auch bei der Verwendung von Holz die hohen Anforderungen an Langlebigkeit und Qualität erfüllen zu können, verwenden wir das Markenprodukt Pagholz®. Dies ist ein harzgetränktes Schichtholz aus sehr dünnen, kreuzverleimten Furnieren heimischer Rotbuche.



## GLÄNZENDE, STABILE OBERFLÄCHE



- FSC-zertifiziert
- Schwer entflammbar.  
Nach DIN EN 13501-1 C-s1-d0
- Resistent gegen Chemikalien und Lösungsmittel, dadurch leichte Reinigung
- Keine Aufnahme von Feuchtigkeit, daher auch nach Regenguss schnell besitzbar
- Verbindet die Ästhetik und Wärme von Holz mit der Dauerhaftigkeit von Stahl – und ist dabei auch noch flexibel und besonders langlebig
- Pflegeleicht: Je nach Witterungseinflüssen reicht es, das Pagholz ca. einmal im Jahr mit „Osmo“ UV-Schutz Öl zu pflegen, um die glänzende Oberfläche zu erhalten.
- Vandalismusresistent





## VORTEILE BAMBUS DUNKEL

### Härte und Zugfestigkeit.

Schon seit Jahrtausenden hat Bambus bei den Chinesen eine herausragende Bedeutung als Roh- und Baustoff, in Europa findet es auf Grund seiner positiven Eigenschaft eine immer größer werdende Bedeutung.



### NACHHALTIG



- Bambus wird aufgefasernd und karbonisiert „gekocht“, dadurch werden Zuckeranteile entzogen und somit auch der Nährboden für Mikroorganismen und substanzzerstörende Pilze genommen
- Verpressung der Fasern mit Leim unter extrem hohen Druck und Hitze führt zu einer hohen Dichte, daher ausgesprochen langlebig und vandalismusresistent
- Verminderte Wasseraufnahme
- Schwind- und Quellverhalten tendiert gegen Null
- Resistent gegen Hitze und Frost
- Dauerhaftigkeitsklasse 1 (sehr gut)
- Brandverhalten nach B-s1-d0 (EN 13501-1) (schwer entflammbar)

## VORTEILE BAMBUS SAVANNA

Bambus zeichnet sich durch eine enorme Härte und Zugfestigkeit bei gleichzeitig hoher Elastizität aus, eine gleichermaßen seltene, wie vorteilhafte Kombination. Er wächst bis zu 30 cm pro Tag, kann bereits nach 5 Jahren geschlagen werden und ist dadurch ein extrem nachhaltiger Rohstoff.



### NACHHALTIG



- Hochverdichtete, millimeterfeine Bambusstreifen
- Witterungsbeständig
- Regelmäßige Reinigung und Pflege mit Dünnschichtlasur erhalten das ursprüngliche Aussehen. Alternativ kommt es im Laufe der Zeit zu ästhetischer Vergrauung
- Höchste Dauerhaftigkeitsklasse 1 (sehr gut)
- Gebrauchsklasse 4
- Brandverhalten nach B-s1-d0 (EN 13501-1) (schwer entflammbar)





# VORTEILE RECYCLING KUNSTSTOFF

## Innovation und Nachhaltigkeit

Innovativer Werkstoff, der aus recycelten Kunststoffprodukten hergestellt wird, im Speziellen aus Sekundärrohstoffen, die aus Produktions- oder Konsumentenabfall entstehen. Daraus resultiert ein beeindruckend widerstandsfähiger und robuster Werkstoff. Durch Stahlarmierungen sind die Bohlen formstabil.



## WARTUNGSFREI

- Feuchtigkeitsabweisend, keine Wasseraufnahme, schnell trocknend
- Wartungsfrei: Keine Investitionen nötig wie Streichen, Lackieren oder Schleifen
- Lange Nutzungsdauer
- Widerstandsfähig gegen Öle, Laugen, Säuren und Salzwasser
- Vandalismusbeständig und formstabil durch Stahlarmierung
- UV-resistent
- Der Werkstoff besteht aus Sekundärkunststoffen, explizit aus Polyolefinmischungen (Mischung aus Polyethylen (LDPE/HDPE) und Polypropylen (PP)) mit einem Materialreinheitsgrad > 95 %. Dadurch werden Ressourcen der Umwelt geschont.



## VORTEILE ACCOYA®

### Accoya® ist Holz – aber widerstandsfähiger.

Mittels Acetylierung von der Oberfläche bis zum Kern wird die nachhaltige Pinus Radiata (Kiefer) modifiziert. Das Ergebnis ist ein dauerhaftes, stabiles und schönes Massivholz, das ähnliche Eigenschaften wie viele tropische Hölzer aufweist, jedoch auch höchste Umweltstandards einhält. Accoya® ist besonders pflegeleicht und bewahrt trotzdem natürliche Schönheit.



### WIDERSTANDSFÄHIG



- Dauerhaftes, stabiles und schönes Massivholz
- FSC zertifiziert
- Cradle to Cradle Gold zertifiziert
- Ideal für den Einsatz auf Spielplätzen mit Spielgeräten aus Holz
- Bei direkter Sonneneinstrahlung heizt sich Accoya® maximal auf 43°C auf
- Höchste Dauerhaftigkeitsklasse 1 (sehr gut)
- Brandverhalten nach DIN EN 13501-1 D-s2-d0

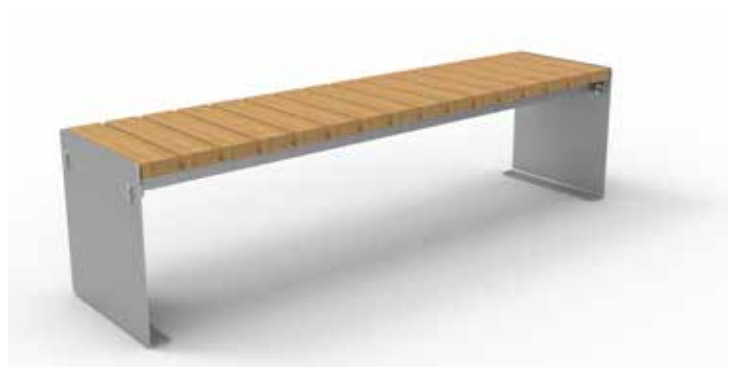




## VORTEILE IROKO

### Beständig und edel.

Das auch als African Teak oder Kambala bekannte Iroko-Holz stammt aus Zentralafrika und zeichnet sich durch seine extreme Beständigkeit gegenüber Druck, Feuchtigkeit und Schädlingen aus. Es ist dadurch hervorragend für den Einsatz im Freiraum geeignet. Das goldbraun schimmernde, kontrastreiche gemaserte Holz ist nahezu astfrei und hat einen ausgesprochen edlen Look.



### FEST & ÄSTHETISCH



- FSC-zertifiziert
- Natürliche Dauerhaftigkeit (Klasse 1 - 2)
- Witterungsbeständig
- Hohe Härte und extreme Belastbarkeit
- Edler Look





## VORTEILE ROBINIE

### Bewährter Freiraumklassiker.

Die auch als falsche Akazie bekannte Robinie eignet sich aufgrund ihrer hohen natürlichen Dauerhaftigkeit besonders für die Verwendung im Außenbereich und widersteht auch hoher Beanspruchung. Nicht nur auf Spielplätzen sondern auch bei Freiraummobiliar ist die Robinie ein nachhaltiges und verlässliches Material.



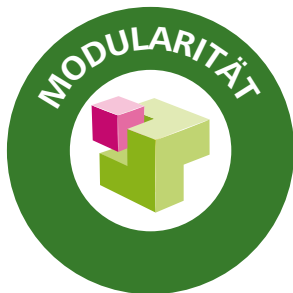
### ZEITLOS & SCHÖN



- FSC-zertifiziert
- Nachwachsender Rohstoff (bis zu 30m)
- Witterungsbeständigstes Holz Europas
- Dekorativ und belastbar
- Mattseidiger Glanz
- Dauerhaftigkeitsklasse 1-2



# 10 GRÜNDE, WARUM SIE SICH...



- Kombinieren Sie dank unserem modularen Baukastensystem die Füße und Sitzteile bzw. unsere verschiedenen Materialien nach Ihrem Geschmack.
- Individuelle Gestaltung von Bänken, Tischen, Sitz-Tisch-Kombinationen und Abfallbehältern.
- Sitzneigung einstellbar.



- Das Erlau Mobiliar ist teilweise wirbelgesintert und hat eine extreme Schichtdicke von 350 µm.
- Dadurch ist die Oberfläche wasserabweisend.
- Ganzjährig besitzbar dank Thermoisolierung.



- Bei der Konstruktion unserer Produkte achten wir auf den bestmöglichen Schutz vor mutwilliger Zerstörung: Rasterverdichtete Drahtgitter-Sitz- und Rückenflächen und teilweise in Sonderprofil gefasste Drahtenden verhindern mutwilliges Hochhebeln.
- Die Metallrahmeneinfassung hält extremer Belastung stand und schützt vor Anfahrtschäden.



- Die wasserabweisende Oberfläche wirkt Korrosion entgegen.
- Daher bieten wir Ihnen eine 10-jährige Anti-Rost-Garantie.



- Um Ihre Möbel optimal zu schützen, erhalten Sie bei Erlau in den Standardfarben 1 eine Anti-Graffiti-Beschichtung serienmäßig dazu.
- Diese ermöglicht, dass Schmierereien aller Art mit biologisch abbaubaren Farb-Entfernern einfach abgewischt werden können.

# ...FÜR ERLAU AUSSENMOBILIAR ENTSCHEIDEN SOLLTEN



- Hochwertige Rohstoffe.
- Von Erlau verwendete Materialien genügen höchsten qualitativen Ansprüchen hinsichtlich Nachhaltigkeit, Umweltfreundlichkeit und Beständigkeit.



- Die offene Drahtgitterstruktur und die glatte Oberfläche lassen keinerlei Staunässe und Feuchtigkeit zu.
- Durch die porenfreie, glatte Oberfläche aus Rilsan ist eine optimale Reinigung – auch mit Hochdruckreiniger – möglich. Zudem ist die Verschmutzungsanfälligkeit sehr gering. Bei Regen stellt sich ein Reinigungseffekt ein.



- Sparen mit Erlau! Die hohe Qualität und Beschaffenheit der Erlau Produkte sorgen für Langlebigkeit und Stabilität.
- Dadurch sind für Sie weitaus weniger Reparaturen / Neuanschaffungen und damit finanzielle Aufwendungen notwendig.



- Standardisierte Schnittstellen erlauben eine leichte Montage.
- Im Bedarfsfall können einzelne Komponenten ohne großen Aufwand ausgetauscht werden.



- Durch höchste Qualität der Materialien und Präzision bei der Fertigung in unserem Werk in Aalen ist bei unseren Möbeln eine gute Stabilität gewährleistet.
- Verschiedene Fertigungsverfahren, wie unsere Rasterverdichtung bei Drahtgitter, wirken sich ebenfalls positiv auf die Stabilität aus.



# GARANTIERTE QUALITÄT

## UNSERE ERLAU GARANTIEBEDINGUNGEN:

Für feuerverzinkte Produkte gewährt Erlau eine Garantie gegen Durchrostung von Innen nach Außen. Ausgeschlossen sind dementsprechend Schäden, die durch äußere Einwirkungen, wie z. B. Anprall von Fremdkörpern, Kratzer, Schrammen, Beulen, Dellen, Einwirkung ätzender oder lösungsmittelhaltiger Stoffe usw. verursacht werden. Ebenfalls ausgeschlossen sind Schäden, die durch natürliche Abnutzung entstehen. Die Durchrostungsgarantie gilt nicht, wenn die Geräte salz- oder chlorhaltiger Atmosphäre ausgesetzt werden oder wenn diese mit Streusalzen in Berührung kommen.

Erlau behält sich vor, die Garantie auf Durchrostung abhängig vom geplanten Einsatzort einzuschränken. Der Kunde ist deshalb verpflichtet, den Garantiegeber über den geplanten Einsatzort zu informieren und auf ggf. zu erwartende besondere Belastungen hinzuweisen.

Voraussetzung für diese Garantie sind regelmäßige Sichtkontrollen und eventuell daraus resultierende Schadenausbesserungen. Beschädigungen des Lacks und der Verzinkung sind unverzüglich fachgerecht auszubessern. Die Ausbesserung ist zu dokumentieren. Für ausgebesserte Stellen erlischt die Durchrostungsgarantie für Schäden im Umkreis der Ausbesserung von 30 cm. Bei ersten Anzeichen einer möglichen Durchrostung von innen nach außen, z.B. bei Blasenbildung, ist der Garantiegeber unverzüglich zu informieren und ihm ist die Durchführung von Maßnahmen zur Verhinderung eines weiteren Schadens zu ermöglichen, er ist hierzu jedoch nicht verpflichtet.

Auf Pagholz gibt die produzierende Firma eine Garantie von 5 Jahren. Der Witterung ausgesetzte Möbel sind hierfür regelmäßig lt. unserer Empfehlung zu pflegen. Dies ist ebenfalls zu dokumentieren.

Ausgenommen von der Garantie sind durch Fremdeinwirkung oder unsachgemäße Benutzung verursachte Schäden und unnatürliche Abnutzung.

Die Garantie umfasst nur die Reparatur oder den Ersatz beschädigter Teile einschließlich der Transportkosten, sowie den Arbeitslohn einer Fachkraft im üblichen Rahmen. Der Garantiegeber ist nicht zur Erbringung der Arbeitsleistung verpflichtet, kann aber auf deren Erbringung durch ihn oder durch von ihm beauftragte Dritte bestehen.

Sofern die Arbeitsleistung nicht vom Garantiegeber erbracht oder beauftragt wird, ist diese vor deren Beauftragung durch Vorlage eines Kostenvoranschlags vom Garantiegeber freizugeben. Bei unsachgemäßem Gebrauch, unsachgemäßem Aufbau oder Abbau, unsachgemäßem Transport und/oder unsachgemäßer Lagerung erlischt die Garantie. Bei einer Änderung des Einsatzortes oder einem Wiederverkauf ist der Garantiegeber zu informieren. Ggf. kann er hiernach die Garantie einschränken oder ganz zurücknehmen.

Weitergehende Garantie- und Schadenersatzansprüche bestehen nicht.

# ERLAU

## LIEFER- UND ZAHLUNGSBEDINGUNGEN:

Sämtliche Preise verstehen sich in EURO je Stück zzgl. Mehrwertsteuer. Lieferung ab Werk Aalen unter Zugrundelegung unserer allgemeinen Verkaufsbedingungen (AGB).

Einzusehen unter [www.erlau.com](http://www.erlau.com), vorbehaltlich der Erfüllung der Voraussetzung unserer Warenkreditversicherung.

Unsere Rechnungen sind zahlbar innerhalb von 30 Tagen ohne Abzug.

Der Versand erfolgt auf Rechnung und Gefahr des Käufers. Beanstandungen irgendwelcher Art werden nur innerhalb von 14 Tagen nach Empfang der Ware berücksichtigt. Der Empfänger hat die Ware unverzüglich nach deren Erhalt sowohl in quantitativer wie auch in qualitativer Hinsicht zu prüfen, ob sie von der vertraglich vereinbarten Beschaffenheit abweicht. Erkennbare Mängel sind binnen 14 Tagen, nicht erkennbare Mängel unverzüglich nach Feststellung, spätestens binnen 6 Monaten nach Erhalt der Ware, schriftlich anzuzeigen. Beschädigungen bei Anlieferung sind zu dokumentieren.

Für geschlossene Sendungen bis zu einem Rechnungs-Netto-Wert von EUR 8.000,- berechnen wir 10 % Fracht des Netto-Warenwerts (bei deutscher Empfangsstation).

Bei Aufträgen über EUR 8.000,- Nettowarenwert liefern wir frachtfrei.

Bestellungen im E-Shop bis zu einem Nettowert von 8.000 Euro berechnen wir 5% des Nettowarenwerts für geschlossene Sendungen (innerhalb Deutschlands)

Bei Sendungen außerhalb des deutschen Festlandes wird die Fracht einzeln angeboten und verrechnet.

Sonderleistungen wie Expresslieferung oder Anlieferung mit Hebebühne gegen Aufpreis möglich.

Die Verpackung wird weder berechnet noch zurückgenommen; seemäßige Verpackung jedoch in jedem Fall in Rechnung gestellt.

Innerhalb der Bundesrepublik Deutschland können unsere Verpackungen bei der Fa. Interseroh zur Abholung angemeldet werden.

Alle Preise verstehen sich ohne Montage-, Erd- und Betonierarbeiten. Auf Wunsch kann die Montage durch unsere Monteure gegen Erstattung der anfallenden Kosten durchgeführt werden. Für die Montage durch den Auftraggeber stehen ausführliche Anleitungen zur Verfügung. Erd- und Betonierarbeiten sind in jedem Falle nach unserer Maßangabe bauseits zu erbringen. Abladen und/oder Aufteilen der bestellten Ware auf einzelne Stockwerke, Lagerplätze und Abstellplätze gehört nicht zu unserem Leistungsumfang.

Warenrücknahmen ohne unsere ausdrückliche Zustimmung schließen wir aus.

Bei Zustimmung zur Warenrücknahme sind ausschließlich unsere Retourenscheine zu verwenden.



# AALEN UND DIE WELT

## OBJEKTEINRICHTUNG RUND UM DEN GLOBUS



Studierendenwerke, Mannheim



Ochsgarten, Nattheim



Metro Station, Espoo, Finnland



Jüdischer Friedhof, Mannheim



Himmelsschauplatz, Gemeinde Künzell



Fachhochschule, Aalen

### DEUTSCHLAND, ÖSTERREICH, SCHWEIZ

- Deutsche Bahn
- Flughafen Stuttgart
- Parkhaus / Bushaltestellen
- Hamburger Hochbahn
- Kölner Verkehrsbetriebe
- Kölner Verkehrsbetriebe
- Dresdner Verkehrsbetriebe
- Autobahn GmbH
- SAP Zentrale, Walldorf
- Audi, Ingolstadt / Neckarsulm
- BMW Group, München
- Siemens AG, Nürnberg
- TOTAL Deutschland GmbH, Berlin
- Festo AG & Co. KG, Esslingen
- Bosch Siemens Hausgeräte GmbH, Dillingen
- Universität Koblenz
- Universität Bayreuth
- Universität Magdeburg
- Studierendenwerk Ulm
- Vonovia Wohnumfeld Service
- Wogetra eG, Leipzig
- Städtische Wohnungsbau GmbH, Göttingen
- EDEKA Märkte
- Zeiss AG, Oberkochen
- Alfred Kärcher, Obersontheim
- Bosch Group
- Trigema, Burladingen
- Penny-Markt GmbH, Norderstedt
- Ravensburger Spieleland, Ravensburg
- Badeparadies Schwarzwald, Titsee-Neustadt
- Fächerbad, Karlsruhe
- Hochschule Hannover
- Universität Potsdam
- Olympiapark, München
- Fußgängerzone Königstraße, Stuttgart
- Parkfriedhof, Essen
- Alla Hopp Anlage, Sinsheim
- Rathausplatz, Würth
- Caritas-Seniorenheim St. Josef, Nürnberg
- Caritas-Erbistum, Paderborn
- US Army European Command, Wiesbaden
- Öffentlicher Raum, München
- DRK Landesschule BW
- Vier.Jahreszeiten-Park, Oelde
- Johannesbad Therme, Bad Füssing
- Landesgartenschau, Bad Dürrenberg
- Luisenpark, Mannheim
- Tesla, Grünheide
- Pflanzen un Blumen, Hamburg
- Bezirksamt Berlin-Lichtenberg
- Waldschwimmbad, Buchen

### WELTWEIT

- Leinelä station, Kehärata, Finnland
- Jorv-Krankenhaus, Espoo, Finnland
- Gosport Borough Council, UK
- East Midland Trains, UK
- Olympia Exhibition Centre, London, UK
- Morrisons Supermarket, Edgware Road, London, UK
- Dublin Dockland Authority, Dublin, Irland
- Immigration Department, Hong Kong
- Flughafen Swartnoz, Jerewan, Armenien
- Bosch, Dubai
- Ole Bulls Plass, Bergen, Norwegen
- Parkanlage, Niederanven, Luxemburg
- Metrolinx, Kanada
- Doktorspromenade, Falkenberg, Schweden
- National Air & Space Museum, Washington, USA
- Derby Station, Bahn, England
- East Midlands, Bahn, England
- Metrolinx, Bahn, Kanada
- Riverside Park, USA
- Eppan, Radbox, Italien
- Brixen, Radbox, Italien
- Lavendelhof Brixen, Italien
- Rovereto Radbox, Italien
- Olympiadorf Rasen Antholz, Italien
- Genua, Bahn, Italien
- International English School, Växjö, Schweden
- Eskilstuna Schule, Schweden
- Espoo Bahn, Finnland







# IHR PROJEKT

IST BEI UNS IN GUTEN HÄNDEN!





**Benötigen Sie Hilfe bei der  
Planung? Sprechen Sie uns an,  
wir unterstützen Sie gern.**



# ERLAU®

EINE MARKE DER RUD GRUPPE



## KONTAKT

Wir sind gerne für Sie da.

### DEUTSCHLAND

RUD Ketten  
Rieger & Dietz GmbH & Co. KG  
Friedensinsel, 73432 Aalen  
Tel. +49 7361 504-0  
Fax +49 7361 504-3017  
objekteinrichtung@erlau.com  
www.erlau.de  
shop.erlau.com

### ÖSTERREICH

ERLAU in Österreich GmbH  
Pfongauer Straße 67  
5202 Neumarkt  
Tel.: +43 6216 9000  
Fax: +43 6216 9000-88  
info@erlau.at  
www.erlau.at

### SCHWEIZ

ERLAU Schweiz AG  
Florastrasse 14  
8610 Uster  
Tel.: +41 43 466 94 58

info@erlau.ch  
www.erlau.ch

### ITALIEN

SEDO  
Julius-Durst 66  
39042 Brixen (BZ), Südtirol  
Tel.: +39 0472 971141  
Fax: +39 0472 201148  
info@sedo-bz.com  
www.sedo-bz.com

Ein Unternehmen der Gruppe

