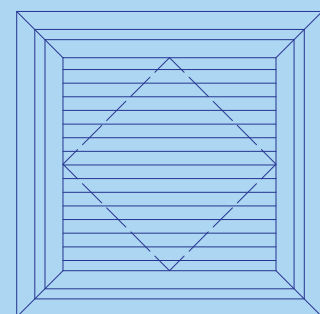


## Technisches Handbuch



86



# Aluminium Fenstersysteme

# Allgemeine Geschäftsbedingungen

Stand: 09/20

## § 1 Allgemeines

- 1.1 Diese Allgemeinen Geschäftsbedingungen gelten ausschließlich gegenüber Unternehmern, juristischen Personen des öffentlichen Rechts oder öffentlich-rechtlichem Sondervermögen im Sinne von § 310 Absatz 1 BGB.
- 1.2 Für alle Angebote, Lieferungen und Leistungen des Lieferanten sind ausschließlich die nachstehenden Geschäftsbedingungen maßgeblich. Die Geschäftsbedingungen gelten in laufenden Geschäftsbeziehungen auch für alle künftig abgeschlossenen Verträge, auch wenn sie nicht nochmals ausdrücklich vereinbart werden.
- 1.3 Entgegenstehende oder von diesen Geschäftsbedingungen abweichende Bedingungen des Kunden, die nicht ausdrücklich durch den Lieferanten schriftlich anerkannt werden, haben keine Gültigkeit, auch wenn ihnen nicht ausdrücklich durch den Lieferanten widersprochen wird.

## § 2 Angebot, Vertragsschluss

- 2.1 Die Angebote des Lieferanten sind freibleibend und unverbindlich. Ein Vertrag zwischen den Parteien kommt dadurch zustande, indem der Lieferant die Bestellung des Kunden schriftlich bestätigt oder durch Übersendung der Ware erfüllt. Mündliche Nebenabreden bestehen nicht.
- 2.2 An Abbildungen, Zeichnungen, Kalkulationen und sonstigen Unterlagen, die im Rahmen der Vertragsanbahnung übersendet werden, behält sich der Lieferant Eigentums- und Urheberrechte vor. Vor ihrer Weitergabe an Dritte bedarf der Kunde der ausdrücklichen schriftlichen Zustimmung des Lieferanten.

## § 3 Preise

- 3.1 Sämtliche Preise sind Nettopreise ab Auslieferungslager des Lieferanten ohne Verpackung und zuzüglich Liefer- und Versandkosten sowie zuzüglich gesetzlicher Mehrwertsteuer in der jeweils gültigen Höhe.
- 3.2 Für die Preisberechnung gelten stets die am Tage der Lieferung gültigen Preise. Der Lieferant behält sich das Recht vor, die Preise entsprechend anzupassen, wenn zwischen Vertragsschluss und Lieferung mindestens vier Monate liegen und nach Abschluss des Vertrages während des Herstellungsprozesses Senkungen oder Erhöhungen des Polymerpreisindex der Kunststoff Information Verlagsgesellschaft mbH aus Bad Homburg eintreten. Der Polymerpreisindex kann unter [www.kiwib.de](http://www.kiwib.de) eingesehen werden. Die Kosten erhöhungen werden dem Kunden auf Verlangen nachgewiesen. Ist der angepasste Preis 10 % höher als bei Vertragsschluss, ist der Kunde berechtigt, innerhalb von 14 Tagen nach Mitteilung der Preiserhöhung hinsichtlich der noch nicht abgenommenen Menge zurückzutreten. Sind mehrere Teillieferungen vereinbart, besteht ein Rücktrittsrecht des Kunden, soweit als sich die Preise für Teillieferungen jeweils innerhalb eines Jahres, beginnend mit dem Vertragsschluss, um mehr als 10 % erhöhen. Alle durch gesetzliche oder behördliche Maßnahmen auferlegten neuen oder erhöhten Steuern, Zölle, Gebühren oder sonstigen Abgaben, welche seine Lieferungen und Leistungen unmittelbar oder mittelbar belasten, trägt dabei der Kunde.

## § 4 Lieferzeit, Höhere Gewalt

- 4.1 Liefertermine oder -fristen, die verbindlich oder unverbindlich vereinbart werden können, bedürfen der Schriftform. Die Lieferfrist beginnt mit Vertragsschluss, jedoch nicht bevor der Kunde von ihm zu beschaffende Unterlagen, Genehmigungen und Sicherheiten beigebracht hat und nicht zuvor eine etwaig vereinbarte Anzahlung geleistet hat. Ist ein Liefertermin vereinbart, so wird dieser um eine angemessene Zeitspanne hinausgeschoben, wenn der Kunde die von ihm zu beschaffenden Unterlagen, Genehmigungen, und Sicherheiten nicht rechtzeitig beibringt und eine vereinbarte Anzahlung nicht rechtzeitig leistet.
- 4.2 Der Lieferant haftet auf Schadensersatz wegen Verzögerung der Leistung durch den Lieferanten oder dessen Vertreter oder Erfüllungsgehilfen nach den gesetzlichen Bestimmungen. Die Haftung des Lieferanten wegen Verzugs ist jedoch auf den vertragstypischen, vorhersehbaren Schaden begrenzt.
- 4.3 Richtige und rechtzeitige Selbstlieferung bleibt vorbehalten. Der Lieferant verpflichtet sich, den Kunden unverzüglich über die Nichtverfügbarkeit des Liefergegenstandes zu informieren und im Falle des Rücktritts die entsprechende Gegenleistung dem Kunden unverzüglich zu erstatten.
- 4.4 Unvermeidbare, unvorhersehbare, außergewöhnliche, von dem Lieferanten nicht zu vertretende Ereignisse, wie kriegerische Auseinandersetzungen, behördliche Maßnahmen, Streik, Aussperrungen, Betriebs- oder Transportstörungen oder sonstige Fälle höherer Gewalt, auch bei Vorlieferanten, die erst nach Vertragsschluss eintreten oder dem Lieferanten erst nach Vertragsschluss bekannt werden, suspendieren die Vertragspflichtungen des Lieferanten für die Dauer der Störung und im Umfang ihrer Wirkung. Überschreiten sich daraus ergebende Verzögerungen den Zeitraum von sechs Wochen, so sind beide Vertragspartner berechtigt, hinsichtlich des betroffenen Leistungsumfanges vom Vertrag zurückzutreten. Der Lieferant wird die Nichtverfügbarkeit der Leistung dem Kunden unverzüglich anzeigen und eventuell bereits geleistete Zahlungen des Kunden zurückerstatten. Sonstige Ansprüche bestehen nicht.
- 4.5 Der Lieferant ist zu Teillieferungen berechtigt, soweit diese nach den Umständen des Einzelfalles dem Kunden zumutbar sind. Die hierüber erteilten Rechnungen sind unabhängig von der Gesamtleistung zahlbar.
- 4.6 Wird die Auslieferung eines versandfertigen Vertragsproduktes auf Wunsch des Kunden um mehr als einen Monat hinausgeschoben, oder verzögert sich der Versand oder die Abnahme aus Gründen, die der Kunde zu vertreten hat, so ist der Lieferant berechtigt, dem Kunden pauschal für jeden angefangenen Monat ein Lagergeld in Höhe von 2 % des Preises des Liefergegenstandes zu berechnen. Dem Kunden ist der Nachweis gestattet, dass dem Lieferanten kein Schaden oder ein wesentlich niedrigerer Schaden entstanden ist. Dem Lieferanten ist der Nachweis gestattet, dass ein höherer Schaden entstanden ist. Die erweiterte Haftung gem. § 287 BGB wird ausgeschlossen.

## § 5 Transport

Soweit nicht abweichend vereinbart erfolgt der Transport der Ware auf Rechnung des Kunden. Der Kunde wird auf Verlangen des Lieferanten die Transportkosten unmittelbar entrichten oder vorlegen. Versandbedingungen des Kunden sind für den Lieferanten nur verbindlich, wenn diese die Bedingungen schriftlich bestätigt. Transportversicherungen schließt der Lieferant nur auf ausdrücklichen Wunsch und auf Kosten des Kunden ab.

## § 6 Gefahrübergang

Die Gefahr des zufälligen Untergangs oder der zufälligen Verschlechterung der Ware geht auf den Kunden über, sobald die Sendung an die den Transport ausführende Person übergeben worden ist oder zwecks Versendung das Auslieferungslager des Lieferanten verlassen hat. Falls der Versand ohne Verschulden des Lieferanten unmöglich wird, geht die Gefahr mit der Meldung der Versandbereitschaft auf den Kunden über.

## § 7 Gewährleistung und Haftung

- 7.1 Gewährleistungsrechte des Kunden setzen voraus, dass dieser seinen nach § 377 HGB geschuldeten Untersuchungs- und Rügeobliegenheiten nachgekommen ist. Der Kunde hat die gelieferte Ware unverzüglich auf Mängel bezüglich Beschaffenheit, Stückzahl, Vollständigkeit und Einsatzzweck zu untersuchen und feststellbare Mängel zu rügen. Andernfalls gilt die Ware als genehmigt. Beanstandungen werden nur berücksichtigt, wenn sie unverzüglich nach Eingang der Ware – bei verborgenen Mängeln unverzüglich nach ihrer Entdeckung – schriftlich erhoben werden. Zur Wahrung der Frist genügt die rechtzeitige Absendung.
- 7.2 Die Gewährleistungsrechte des Kunden verjähren in einem Jahr ab Ablieferung der Ware, soweit das Gesetz nicht längere Fristen zwingend vorschreibt, insbesondere bei Waren, die entsprechend ihrer üblichen Verwendungsweise für ein Bauwerk verwendet wurden und dessen Mangelhaftigkeit verursacht haben.
- 7.3 Als Beschaffenheit der Ware gilt grundsätzlich die Produktbeschreibung des Lieferanten als vereinbart. Die aufgrund der stetigen technischen Weiterentwicklung und Verbesserung der Produkte aktuell gültigen Produktbeschreibungen und Warenbeschreibungen werden unter [www.rodeca.de](http://www.rodeca.de) bekannt gegeben. Diese Produktbeschreibungen und Warenbeschreibungen werden in der zum Zeitpunkt des Vertragsabschlusses gültigen Fassung Vertragsbestandteil. Öffentliche Äußerungen der Gehilfen des Lieferanten oder Dritten (z.B. Darstellungen von Produktangeboten in der Öffentlichkeit) enthalten keine diese Leistungsbeschreibung ergänzenden oder verändernden Beschreibungen des Liefergegenstandes.
- 7.4 Soweit der gelieferte Gegenstand nicht die zwischen dem Kunden und dem Lieferanten in der Auftragsbestätigung festgelegten Beschaffenheit hat, so ist der Lieferant zur Nacherfüllung verpflichtet. Dies gilt nicht, wenn der Lieferant aufgrund der gesetzlichen Regelungen zur Verweigerung der Nacherfüllung berechtigt ist. Das Wahlrecht zwischen Mängelbeseitigung und Neulieferung steht in jedem Fall dem Lieferanten zu. Schlägt die Nacherfüllung fehl, so steht dem Kunden das Recht zu, zu mindern oder nach seiner Wahl vom Vertrag zurückzutreten. Die Anwendung des § 478 Abs. 1 BGB (Rückgriffsanspruch des Unternehmers) bleibt unberührt. Unberührt bleibt das Recht des Kunden, nach Maßgabe der gesetzlichen Bestimmungen und dieser Bedingungen Schadensersatz statt der Leistung zu verlangen.
- 7.6 Will der Kunde Schadensersatz statt der Leistung verlangen oder eine Selbstvornahme durchführen, so ist insoweit ein Fehlschlagen der Nachbesserung erst nach dem erfolglosen zweiten Versuch gegeben, wenn sich nicht insbesondere aus der Art der Sache oder des Mangels oder den sonstigen Umständen etwas anderes ergibt. Die gesetzlichen Fälle der Entbehrlichkeit der Fristsetzung bleiben im Übrigen unberührt.
- 7.7 Bei berechtigten Beanstandungen kann die Ware nur dann auf Kosten des Lieferanten zurückgesandt werden, wenn der Lieferant nach Mitteilung des Mangels nicht die Abholung oder Entsorgung anbietet.

- Entstehen erhöhte Aufwendungen, weil der Kunde die Ware nach der Lieferung an einen anderen Ort als seine gewerbliche Niederlassung verbracht hat, stellt der Lieferant die erhöhten Aufwendungen für die Nachbesserung dem Kunden in Rechnung, es sei denn, das Verbringen entspricht dem bestimmungsgemäßen Gebrauch der Sache.
- 7.8 Ansprüche des Kunden gegen den Lieferanten aus einer von diesen gewährten Herstellergarantien bleiben unberührt.
- 7.9 Leistungen, die nicht in den Rahmen der Gewährleistung fallen, werden zu den aktuellen Stundensätzen (z. Zt. 100,00 Euro/Stunde), sowie 0,55 Euro/Kilometer jeweils zzgl. gesetzlicher Mehrwertsteuer berechnet. Dies gilt auch für verborgene Anfahrten im Rahmen von Nacherfüllungsmaßnahmen, wenn trotz Terminvereinbarung der Kunde nicht zugegen ist.

## § 8 Haftung, Haftungsbeschränkung

- 8.1 Der Lieferant haftet unbeschadet vorstehender Regelungen und der nachfolgenden Haftungsbeschränkungen uneingeschränkt für Schäden an Leben, Körper und Gesundheit, die auf einer fahrlässigen oder vorsätzlichen Pflichtverletzung des Lieferanten beruhen, sowie für Schäden, die von der Haftung nach dem Produkthaftungsgesetz umfasst werden, sowie für alle Schäden, die auf vorsätzlichen oder grob fahrlässigen Vertragsverletzungen sowie Arglist des Lieferanten beruhen. Soweit der Lieferant bezüglich der Ware oder Teile derselben eine Beschaffenheits- und/oder Haltbarkeitsgarantie abgegeben hat, haftet der Lieferant auch im Rahmen dieser Garantie. Für Schäden, die auf dem Fehlen der garantierten Beschaffenheit oder Haltbarkeit beruhen, aber nicht unmittelbar an der Ware eintreten, haftet der Lieferant allerdings nur dann, wenn das Risiko eines solchen Schadens ersichtlich von der Beschaffenheits- und Haltbarkeitsgarantie erfasst ist. Die Haftung ist auf den vertragstypischen, vorhersehbaren Schaden begrenzt. Die Haftungsbeschränkungen gelten auch, soweit die Haftung für die gesetzlichen Vertreter, leitenden Angestellten und sonstigen Erfüllungsgehilfen des Lieferanten betroffen ist.
- 8.2 Der Lieferant haftet auch für Schäden, die durch einfache Fahrlässigkeit verursacht werden, soweit diese Fahrlässigkeit die Verletzung wesentlicher Vertragspflichten betrifft. Vertragswesentliche Pflichten sind solche, deren Erfüllung die ordnungsgemäße Durchführung des Vertrages überhaupt erst ermöglichen und auf deren Einhaltung der Vertragspartner regelmäßig vertrauen darf. Der Lieferant haftet jedoch nur, soweit die Schäden in typischer Weise mit dem Vertrag verbunden und vorhersehbar sind. Bei einfachen fahrlässigen Verletzungen nicht vertragswesentlicher Nebenpflichten haftet der Lieferant im Übrigen nicht. Diese Haftungsbeschränkungen gelten auch, soweit die Haftung für die gesetzlichen Vertreter, leitenden Angestellten und sonstigen Erfüllungsgehilfen des Lieferanten betroffen ist.

## § 9 Eigentumsvorbehalt

- 9.1 Bis zur vollständigen Bezahlung der Forderung des Lieferanten aus der Geschäftsverbindung mit dem Kunden bleiben die verkauften Waren in dem alleinigen Eigentum des Lieferanten. Dies gilt auch für alle zukünftigen Lieferungen, auch wenn der Lieferant sich nicht stets ausdrücklich darauf beruft.
- 9.2 Der Kunde ist verpflichtet, solange das Eigentum noch nicht auf ihn übergegangen ist, die Kaufsache pflichtgemäß zu behandeln. Solange das Eigentum noch nicht übergegangen ist, hat der Kunde den Lieferanten unverzüglich schriftlich zu benachrichtigen, wenn der gelieferte Gegenstand gepfändet oder sonstigen Eingriffen Dritter ausgesetzt ist.
- 9.3 Erlischt das (Mit-)Eigentum des Lieferanten durch Verbindung, so wird bereits jetzt vereinbart, dass das (Mit-)Eigentum des Kunden an der einheitlichen Sache anteilsmäßig entsprechend dem Rechnungswert auf den Lieferanten übergeht. Der Kunde verwahrt das Miteigentum unentgeltlich. Zur Sicherung der Forderungen des Lieferanten gegen den Kunden tritt der Kunde auch solche Forderungen an den Lieferanten ab, die ihm durch die Verbindung der Vorbehaltsware mit einem Grundstück gegen einen Dritten erwachsen; der Lieferant nimmt diese Abtretung schon jetzt an.
- 9.4 Der Kunde ist zur Weiterveräußerung der Vorbehaltsware im normalen Geschäftsverkehr berechtigt. Die aus dem Weiterverkauf entstehenden Forderungen gegen Dritte – im Falle eines mit diesem vereinbarten Kontokorrents die jeweiligen Saldoforderungen – tritt der Kunde schon jetzt insgesamt bzw. in Höhe eines etwaigen Miteigentumsanteils (vgl. Ziffer 9.3) zur Sicherung an den Lieferanten ab. Der Kunde ist ermächtigt, diese bis zum Widerruf oder zur Einstellung seiner Zahlungen an den Lieferanten einzuziehen. Zur Abtretung dieser Forderungen – auch nur zum Zwecke der Forderungszuweisung im Wege des Factoring – ist der Kunde nur mit der ausdrücklichen schriftlichen Zustimmung des Lieferanten befugt.
- 9.5 Soweit der realisierbare Wert aller Sicherungsrechte, die dem Lieferanten zustehen, die Höhe aller gesicherten Ansprüche um mehr als 20% übersteigt, verpflichtet sich der Lieferant, Sicherheiten auf Verlangen des Kunden freizugeben. Dem Lieferanten steht die Wahl bei der Freigabe zwischen verschiedenen Sicherungsrechten zu.
- 9.6 Der Lieferant kann aufgrund des Eigentumsvorbehaltes Waren auch dann zurücknehmen, wenn er nicht zuvor vom Vertrag zurückgetreten ist. Die Rücknahme von Waren in Ausübung des Eigentumsvorbehaltes gilt nicht als Rücktritt vom Vertrag. Der Kunde gewährt dem Lieferanten bzw. den von ihm Beauftragten Zutritt zu dem Ort, wo sich die Waren befinden.
- 9.7 Lässt das Recht, in dessen Geltungsbereich sich die verkaufte Ware befindet, den Eigentumsvorbehalt nicht zu, gestattet es aber dem Lieferanten, sich andere ähnliche Rechte an dem Lieferungsgegenstand vorzubehalten, so ist der Kunde verpflichtet, dem Lieferanten eine andere, adäquate Sicherheit zur Verfügung zu stellen. Der Kunde verpflichtet sich, bei der Erfüllung der hierfür etwa erforderlichen Formvorschriften mitzuwirken.

## § 10 Zahlung

- 10.1 Sofern nichts anderes vereinbart wird, ist der Kaufpreis bei Empfang der Ware und Rechnung ohne Abzug sofort fällig. Als Zahlungstag gilt der Tag, an dem der Lieferant über das Geld verfügen kann.
- 10.2 Der Lieferant nimmt Bestellungen unter dem ausdrücklichen Vorbehalt an, dass der Auftragsumfang, unter Berücksichtigung evtl. zugunsten des Lieferanten offstehender Rechnungsbeträge, das dem Käufer von dem Kreditversicherer des Lieferanten eingeräumte Kreditlimit nicht überschreitet.
- 10.3 Wechsel und Schecks werden ausschließlich nach besonderer Vereinbarung und nur zahlungshalber angenommen. Sämtliche hierfür anfallende zusätzliche Kosten trägt der Käufer.
- 10.4 Trotz anderslautender Tilgungsbestimmungen des Kunden werden Zahlungen des Kunden zunächst auf die ältere Schuld des Kunden angerechnet. Sind bereits Kosten und Zinsen entstanden, so werden Zahlungen zunächst auf die Kosten, dann auf die Zinsen und zuletzt auf die Hauptleistung angerechnet.
- 10.5 Im Falle des Zahlungsverzuges des Kunden ist der Lieferant berechtigt, Verzugszinsen in Höhe von acht Prozentpunkten über dem Basiszinssatz (§ 247 BGB) zu verlangen. Die Geltendmachung eines höheren Verzugsschadens bleibt vorbehalten. Für den Fall, dass der Lieferant einen höheren Verzugsschaden geltend macht, hat der Kunde die Möglichkeit, nachzuweisen, dass der geltend gemachte Verzugsschaden nicht oder in wesentlich niedrigerer Höhe angefallen ist.
- 10.6 Bei Zahlungsverzug des Kunden gegenüber dem Lieferanten oder einem mit diesem verbundenen Unternehmen und begründeten Zweifeln an der Zahlungsfähigkeit oder Kreditwürdigkeit des Kunden ist der Lieferant befugt, Sicherheiten oder Vorauszahlungen für ausstehende Lieferungen zu verlangen und sämtliche Ansprüche aus der Geschäftsverbindung sofort fällig zu stellen.
- 10.7 Zur Aufrechnung und Ausübung eines Zurückbehaltungsrechts ist der Kunde befugt, soweit sein Gegenanspruch auf dem gleichen Vertragsverhältnis beruht. Bei Gegenansprüchen aus anderen Vertragsverhältnissen steht dem Kunden das Recht zur Aufrechnung nur zu, wenn seine Gegenansprüche rechtskräftig festgestellt oder unbestritten sind.

## § 11 Sonstige Bestimmungen

- 11.1 Zwischen den Vertragsparteien gilt ausschließlich das Recht der Bundesrepublik Deutschland. Das Übereinkommen der vereinten Nationen über Verträge über den internationalen Warenkauf vom 11.04.1980 wird ausgeschlossen.
- 11.2 Erfüllungsort für die Lieferung ist der jeweilige Abgangsort der Ware, für die Zahlung Mülheim an der Ruhr.
- 11.3 Ist der Kunde Kaufmann, juristische Person des öffentlichen Rechts oder öffentlich-rechtliches Sondervermögen oder hat er keinen allgemeinen Gerichtsstand in Deutschland, so ist Gerichtsstand Mülheim an der Ruhr. Der Lieferant ist jedoch berechtigt, am allgemeinen Gerichtsstand des Kunden Klage zu erheben.
- 11.4 Der Lieferant behält sich das Recht vor, diese Geschäftsbedingungen jederzeit zu ändern. Die geänderten Geschäftsbedingungen gelten dann als zwischen den Parteien vereinbart, wenn der Kunde dem nicht innerhalb von sechs Wochen nach Zugang der geänderten Geschäftsbedingungen widerspricht. Dies gilt aber nur dann, wenn der Lieferant auf die Folgen eines unterlassenen Widerspruchs hingewiesen wurde.
- 11.5 Sollte eine Bestimmung in diesen Geschäftsbedingungen oder eine Bestimmung im Rahmen sonstiger Vereinbarungen unwirksam oder undurchführbar sein oder werden, so wird hiervon die Wirksamkeit aller sonstigen Bestimmungen oder Vereinbarungen nicht berührt. Die unwirksame oder undurchführbare Bestimmung oder Vereinbarung ist durch eine wirksame bzw. durchführbare Bestimmung oder Vereinbarung zu ersetzen, die den mit der ersten verfolgten wirtschaftlichen Zweck soweit wie möglich verwirklicht.

Rodeca GmbH (Fassung: 03/2014)



# Allgemeine Hinweise

## Fenstersysteme

Stand: 09/20

### Lagerung/Transport

Fenstersysteme sind vor dem Einbau vor Sonne und Nässe zu schützen und müssen auf flachem Untergrund gelagert werden. Falls dieses nicht beachtet wird, können Lagerschäden entstehen.

Pressblankes Aluminium kann durch Umwelteinflüsse eine Patina bilden, dies ist kein Qualitätsmangel. Zu beachten ist, dass verpackte Fenster nicht in den Verpackungen schwitzen, da sonst punktuelle Verfärbungen des pressblanken bzw. eloxierten Aluminium auftreten können.

### Montageanweisung für Aluminium

Metalle wie z.B. Blei, Kupfer oder kupferhaltige Legierungen (z.B. Messing) dürfen nicht zusammen mit Aluminium eingebaut werden. Verzinkte Stahlteile, Bauteile aus Edelstahl oder Zink können mit Aluminium problemlos verarbeitet werden. Aluminiumbauteile dürfen Kratz- und Stoßbeanspruchungen nicht ausgesetzt werden. Ihr Einbau sollte erst nach Beendigung der Mauer-, Stuck- und Putz- sowie Werkstein und Plattenarbeiten erfolgen, um eine Einwirkung von z.B. Kalk- und Zementspritzern auf der Oberfläche zu vermeiden. Verunreinigungen durch alkalische Substanzen müssen sofort entfernt werden, da Schäden an der Baustelle meistens nicht mehr behoben werden können. Die Befestigung von Aluminiumprofilen (z.B. Metallfensterbänke) muss grundsätzlich mit Schrauben aus Edelstahl V2A vorgenommen werden. Da Aluminium ein anderes Ausdehnungsverhalten hat, sollte keine feste Einbindung in Putz oder Baukörper vorgenommen werden. Die Befestigung zwischen Aluminium und Baukörper sollte grundsätzlich gleitend ausgebildet sein.

### Montageanweisung für Elektromotoren

Elektronische Bauteile sind nur von Fachkräften zu installieren und liegen den Lieferungen lose bei. Nationale Vorschriften an kraftbetätigte Fenster sind zu beachten. Die Herstellerhinweise sind zwingend zu berücksichtigen. Falls benötigte Unterlagen fehlen, sind diese über die Rodeca GmbH anzufragen.

Der Einsatz, sowie die projektbezogene Eignungsprüfung von elektronischen Bauteilen obliegt dem Verantwortungsgebiet des Kunden.

### Bauseitige Verglasung mit Rodeca Lichtbauelementen

Wird ein Fenster bauseitig verglast, ist dies auf einem geeigneten geraden Untergrund vorzunehmen. Es muss ausgeschlossen werden dass das Fenster sich bei der Demontage von Flügelprofilen verzieht. Alle gelösten Bauteile sind bauseitig während des Zusammenfügens wieder mit geeigneten Dichtstoffen zu versiegeln, dies gilt insbesondere für die Gehrungsschnitte des Aluminiums.

### Wartung und Pflege

Alle Dichtungen sind in regelmässigen Intervallen auf Ihren richtigen Sitz zu prüfen und zu reinigen. Alle beweglichen Beschlagteile sind mindestens einmal jährlich mit säure- oder harzfreiem Fett oder Öl zu schmieren und ggf. die Befestigungsschrauben nachzuziehen. Alle verwendeten elektronischen Bauteile sind von Fachfirmen in vorgeschriebenen Intervallen zu warten.

### Reinigung von Verglasungen aus Polycarbonat

Bewährt haben sich, zur Reinigung der Lichtbauelemente, die Reinwasser Reinigungssysteme (Osmose-Verfahren). Neben der Flächenreinigung mit weichen Bürsten, kann bei ggf. vorhanden Verschmutzungen im Bereich der Überdeckungsrippen, der abgelagerte Schmutz mittels eines Hochdruckreinigers in Verbindung mit dem Reinwasserverfahren gereinigt werden. Alternativ kann auch Wasser mit einem kleinen Anteil neutralem Reiniger zur Reinigung angewandt werden. Jedoch keine Glasreiniger, keine scheuernden Mittel oder scharfkantigen Gegenstände benutzen. Keine alkalischen oder tensidhaltigen Reiniger verwenden.

### Reinigung von Aluminium

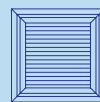
Um das Aussehen der Aluminium-Bauteile zu erhalten, ist eine Reinigung abhängig vom Verschmutzungsgrad durch Umwelteinflüsse und dem Empfinden des Bauherren in bestimmten Intervallen, in der Regel zwei Mal jährlich, erforderlich. Nach Montage der Bauteile muss eine Grundreinigung erfolgen, um vorhandenen Schmutz zu entfernen. Hierzu sind saubere Tücher oder Schwämme zu verwenden. Eloxierete Oberflächen werden mit warmem Wasser, dem ein chlorfreies Reinigungsmittel (z.B. Spülmittel) zugegeben wird gereinigt. Es sollte nur mit einem Tuch oder Schwamm und Wasser gearbeitet werden. Bei stark verschmutzten Oberflächen empfehlen wir den Einsatz von speziellen Eloxalreinigern, deren Reinigungswirkung durch Abrasivstoffe erreicht wird. Bei pulverbeschichteten Bauteilen werden leichte Verschmutzungen in der gleichen Art wie bei eloxierten Bauteilen beschrieben, beseitigt. Nach der Reinigung sollte mit klarem Wasser gut nachgespült werden. Reinigen Sie auch den Rahmenfalz und kontrollieren Sie die Entwässerungsöffnungen bei Fenstern – Verstopfungen müssen umgehend entfernt werden.

### Sonstiges

Technische Änderungen vorbehalten.

Die vorstehenden Informationen und unsere anwendungstechnische Beratung in Wort, Schrift und durch Versuche basieren auf dem gegenwärtigen Stand unserer technischen Kenntnisse. Diese Informationen gelten jedoch nur als unverbindliche Hinweise, auch in Bezug auf etwaige Schutzrechte Dritter. Die Beratung befreit Sie nicht von einer eigenen Prüfung unserer aktuellen Beratungshinweise – insbesondere unserer Sicherheitsdatenblätter und technischen Informationen – und dem Test unserer Produkte im Hinblick auf ihre Eignung für die beabsichtigten Verfahren und Zwecke. Anwendung, Verwendung und Verarbeitung unserer Produkte und der aufgrund unserer anwendungstechnischen Beratung von Ihnen hergestellten Produkte erfolgen außerhalb unserer Kontrollmöglichkeiten und liegen daher ausschließlich in Ihrem Verantwortungsbereich. Der Verkauf unserer Produkte erfolgt nach Maßgabe unserer jeweils aktuellen Allgemeinen Verkaufs- und Lieferbedingungen. Bitte prüfen Sie vor Verarbeitung, ob sich unsere Produkte für den jeweiligen Anwendungszweck eignen.

Fehlende Unterlagen sind vor Montagebeginn über die Rodeca GmbH anzufragen.

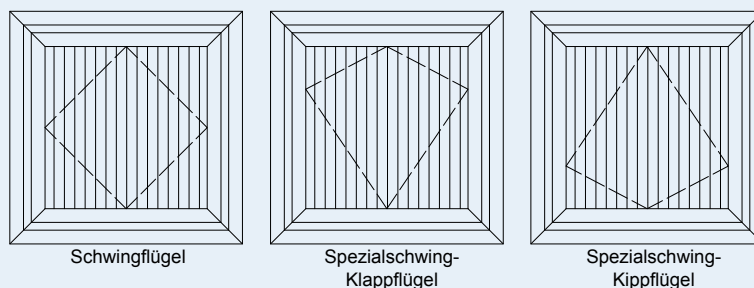


## 8.6.0.0

### Fenstersysteme

Serie 86 | thermisch getrenntes Fenstersystem

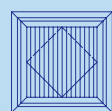
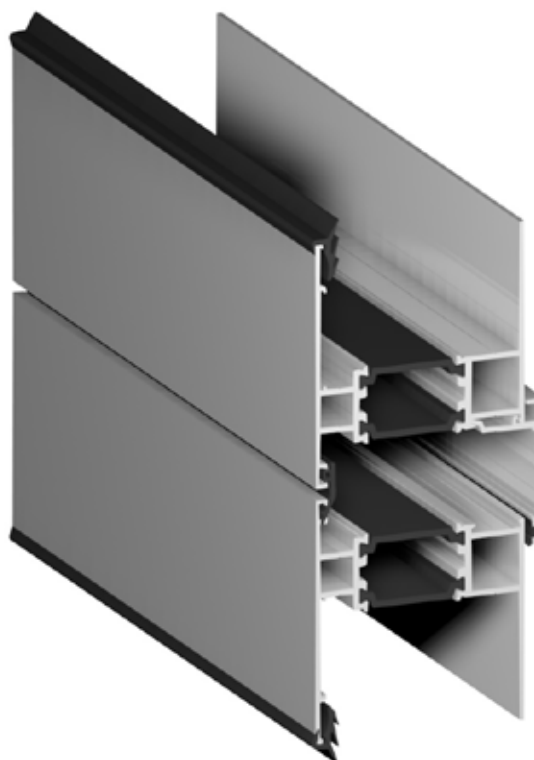
Stand: 09/20



### Serie 86

Aluminium Fenstersystem thermisch getrennt  
für Polycarbonatverglasungen in den Stärken 40 mm / 50 mm / 60 mm

Schwingflügel  
Spezielschwing-Klappflügel  
Spezielschwing-Kippflügel

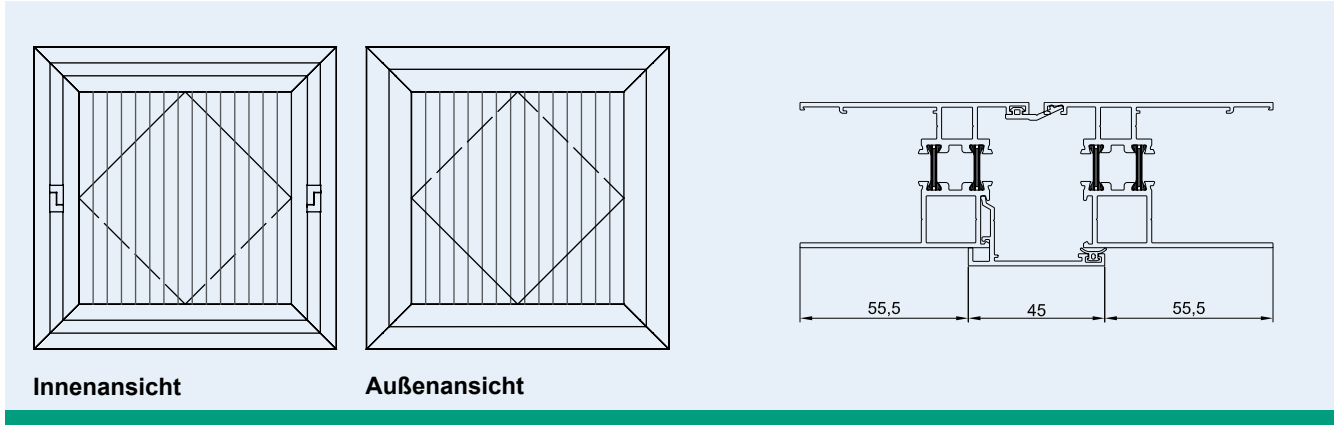


# 8.6.1.0

## Fenstersysteme

### Serie 86 | thermisch getrenntes Fenstersystem

Stand: 09/20



### Schwingflügel

Aluminium Schwingflügel oben nach innen öffnend, aus thermisch getrennten Profilen, mit umlaufendem Rahmen zur Aufnahme von Lichtbauelementen, oder zur Montage in Rodeca Rahmenprofilen.

- Verglasungsmaterial: 40/50/60 mm Polycarbonat Paneele
- Minimale Breite: 700 mm
- Minimale Höhe: 700 mm
- Maximale Breite: 1560 mm
- Maximale Höhe: 1500 mm
- Systembreite : 1060 mm / 1560 mm
- Standardabmessung: B\*H 1060 mm \* 1060 mm  
B\*H 1060 mm \* 1500 mm

Die System - Flügelbreiten sind so festgelegt, dass 2 oder 3 Paneele innerhalb einer Fassade ausgespart werden können.

Schwingflügel sind verwindungssteif und kraftschlüssig an der Unterkonstruktion zu befestigen. Die Montageanleitung ist zu beachten.

#### Verglasungsmaß 'L1':

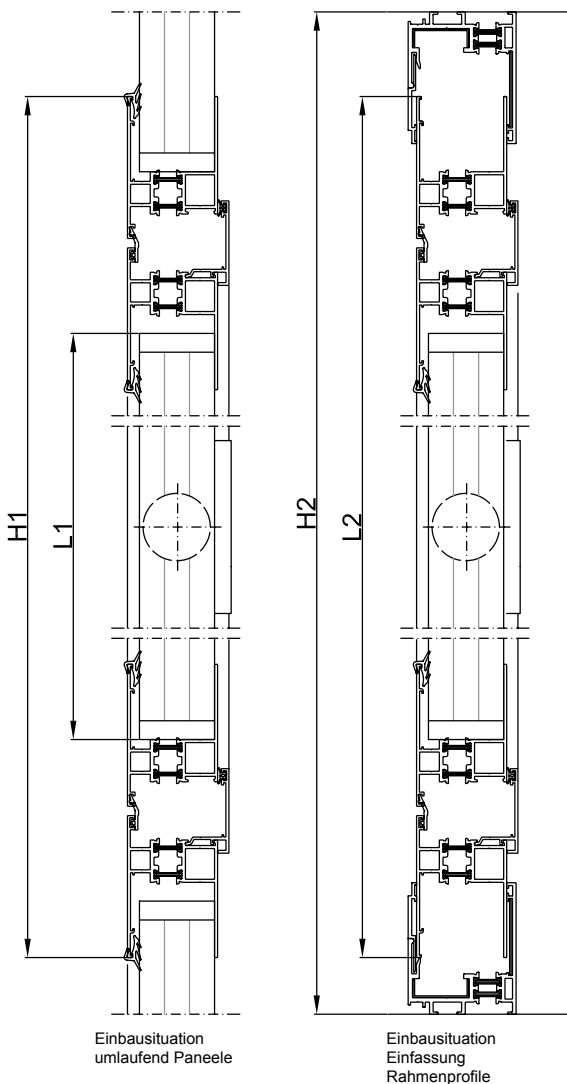
Blendrahmenaußenmaß 'H1' - 245 mm = Verglasungsmaß 'L1'

#### Einbaumaße 'L2' bei Montage in Rahmenprofilen:

'H2' = Höhe der Polycarbonat Verglasungsfläche

'L2' = Höhe des Schwingflügels

Abzugsmaße bei Montage in Rahmenprofilen 'H2' - x = L2



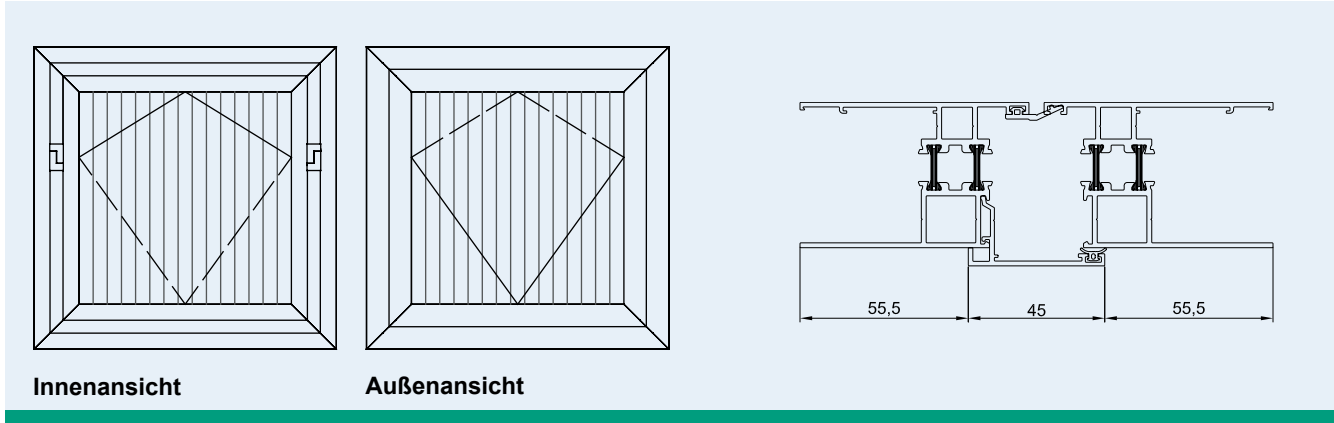
Rahmenprofil-kombinationen	oberes Profil 414012 / 454012 415012 / 455012 / 456012	oberes Profil 414002 / 454002 415002 / 455002 / 456002
unteres Profil 414011 / 454011 415011 / 455011 456011	80 mm	100 mm
unteres Profil 414001 / 454001 415001 / 455001 / 456001	110 mm	130 mm

# 8.6.1.1

## Fenstersysteme

### Serie 86 | thermisch getrenntes Fenstersystem

Stand: 09/20



### Spezialflügel Klapp

Aluminium Spezialflügel Klapp (Schwingflügel mit versetzten Lagerschalen) unten nach außen öffnend, aus thermisch getrennten Profilen, mit umlaufendem Rahmen zur Aufnahme von Lichtbauelementen, oder zur Montage in Rodeca Rahmenprofilen.

- Verglasungsmaterial: 40/50/60 mm Polycarbonat Paneele
- Minimale Breite: 700 mm
- Minimale Höhe: 700 mm
- Maximale Breite: 1560 mm
- Maximale Höhe: 1500 mm
- Systembreite : 1060 mm / 1560 mm

Die System - Flügelbreiten sind so festgelegt, dass 2 oder 3 Paneele innerhalb einer Fassade ausgespart werden können.

Spezialklappflügel sind verwindungssteif und kraftschlüssig an der Unterkonstruktion zu befestigen. Die Montageanleitung ist zu beachten.

#### Verglasungsmaß 'L1':

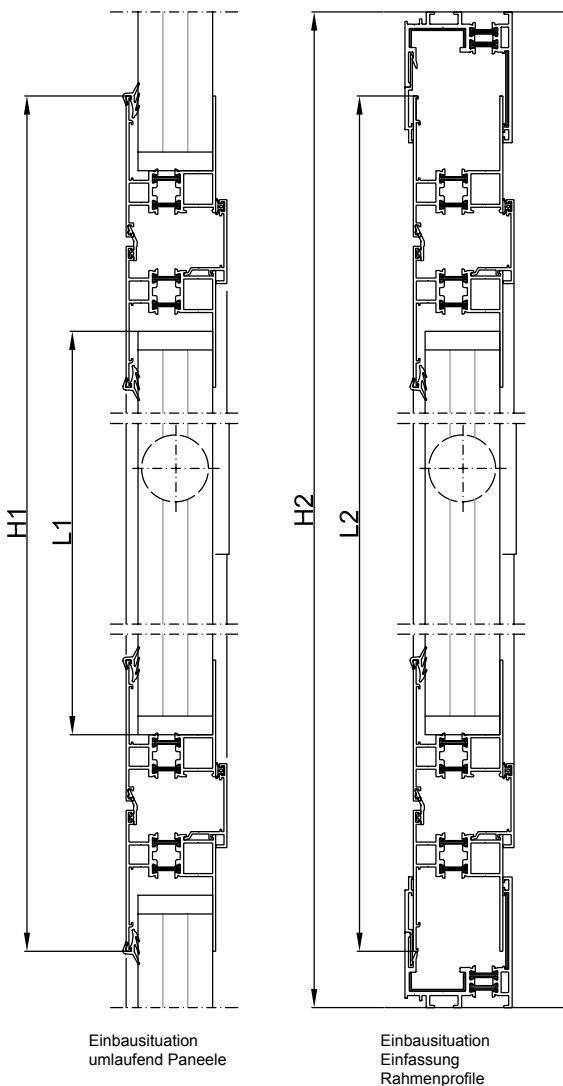
Blendrahmenseitenmaß 'H1' - 245 mm = Verglasungsmaß 'L1'

#### Einbaumaße 'L2' bei Montage in Rahmenprofilen:

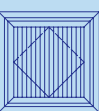
'H2' = Höhe der Polycarbonat Verglasungsfläche

'L2' = Höhe des Schwingflügels

Abzugsmaße bei Montage in Rahmenprofilen 'H2' - x = L2



Rahmenprofil-kombinationen	oberes Profil 414012 / 454012 415012 / 455012 / 456012	oberes Profil 414002 / 454002 415002 / 455002 / 456002
unteres Profil 414011 / 454011 415011 / 455011 456011	80 mm	100 mm
unteres Profil 414001 / 454001 415001 / 455001 / 456001	110 mm	130 mm

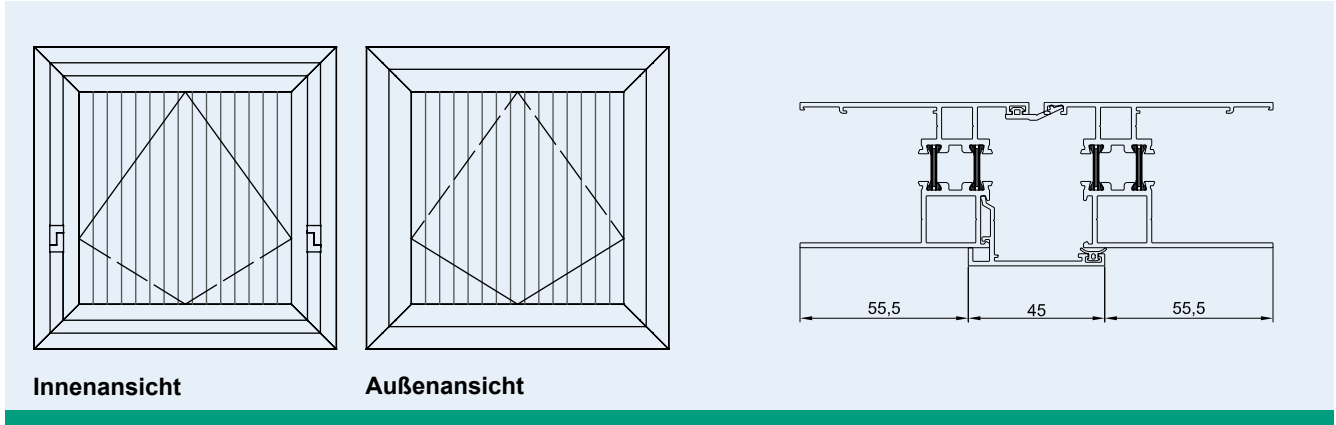


# 8.6.1.2

## Fenstersysteme

### Serie 86 | thermisch getrenntes Fenstersystem

Stand: 09/20



### Spezialflügel Kipp

Aluminium Spezialflügel Kipp (Schwingflügel mit versetzten Lagerschalen) oben nach innen öffnend, aus thermisch getrennten Profilen, mit umlaufendem Rahmen zur Aufnahme von Lichtbauelementen, oder zur Montage in Rodeca Rahmenprofilen.

- Verglasungsmaterial: 40/50/60 mm Polycarbonat Paneele
- Minimale Breite: 700 mm
- Minimale Höhe: 700 mm
- Maximale Breite: 1560 mm
- Maximale Höhe: 1500 mm
- Systembreite : 1060 mm / 1560 mm

Die System - Flügelbreiten sind so festgelegt, dass 2 oder 3 Paneele innerhalb einer Fassade ausgespart werden können.

Spezialkipflügel sind verwindungssteif und kraftschlüssig an der Unterkonstruktion zu befestigen. Die Montageanleitung ist zu beachten.

#### Verglasungsmaß 'L1':

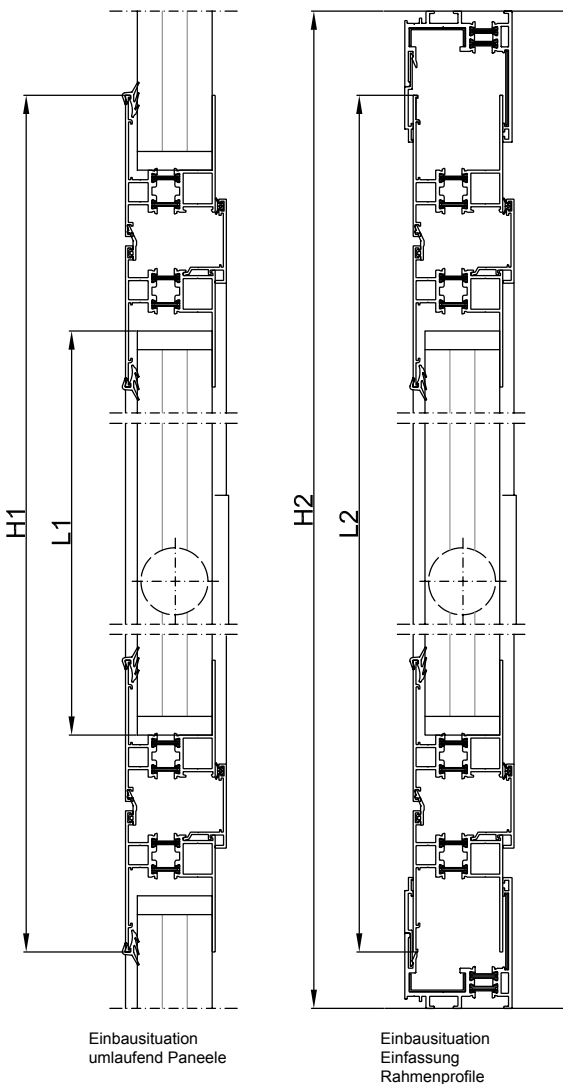
Blendrahmenseitenmaß 'H1' - 245 mm = Verglasungsmaß 'L1'

#### Einbaumaße 'L2' bei Montage in Rahmenprofilen:

'H2' = Höhe der Polycarbonat Verglasungsfläche

'L2' = Höhe des Schwingflügels

Abzugsmaße bei Montage in Rahmenprofilen 'H2' - x = L2



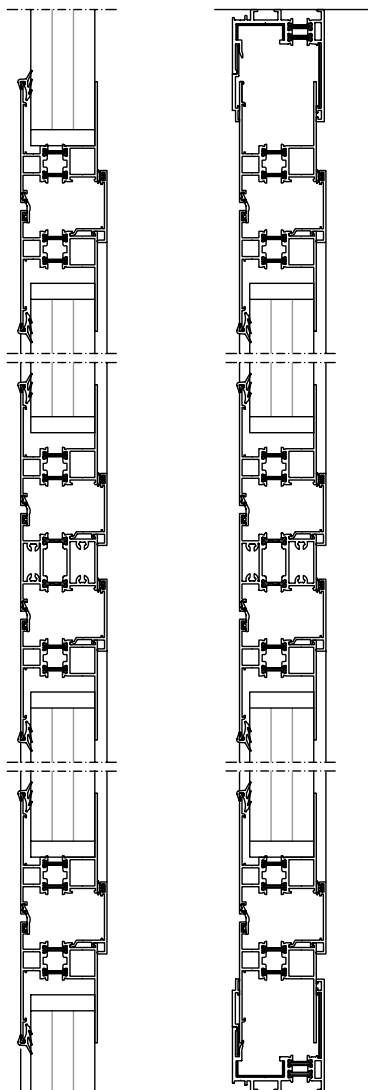
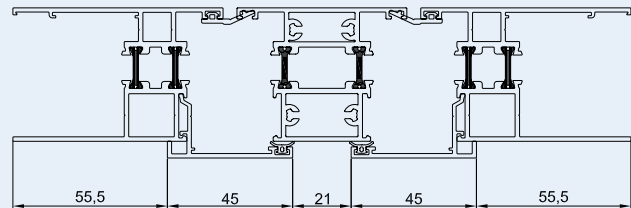
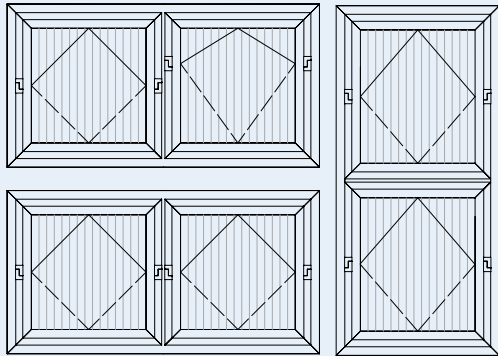
Rahmenprofil-kombinationen	oberes Profil 414012 / 454012 415012 / 455012 / 456012	oberes Profil 414002 / 454002 415002 / 455002 / 456002
unteres Profil 414011 / 454011 415011 / 455011 456011	80 mm	100 mm
unteres Profil 414001 / 454001 415001 / 455001 / 456001	110 mm	130 mm

## 8.6.1.3

### Fenstersysteme

Serie 86 | thermisch getrenntes Fenstersystem

Stand: 09/20



Einbausituation  
umlaufend Paneele

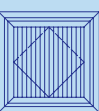
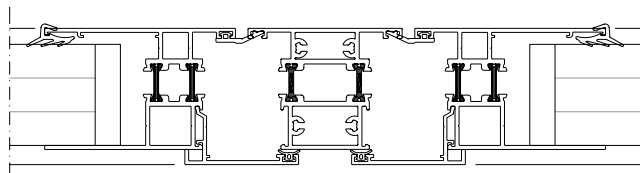
Einbausituation  
Einfassung  
Rahmenprofile

#### Kombinationselement

Aluminium Kombinationselement aus thermisch getrennten Profilen, mit umlaufendem Rahmen zur Aufnahme von Lichtbauelementen, oder zur Montage in Rodeca Rahmenprofilen.

- Verglasungsmaterial: 40/50/60 mm Polycarbonat Paneele
- Minimale Breite der Einzelelemente: 700 mm
- Minimale Höhe der Einzelelemente: 700 mm
- Maximale Höhe: 3,0 m / vertikales Kombinationselement,
- Maximale Breite: 3,0 m / horizontales Kombinationselement
- Maximale Abmessungen der Einzelelemente:
- Maximale Breite: 1560 mm
- Maximale Höhe: 1500 mm
- Grössere Abmessungen auf Anfrage

Kombinationselemente sind verwindungssteif und kraftschlüssig an der Unterkonstruktion zu befestigen. Die Montageanleitung ist zu beachten.





# 8.6.2.0





## Fenstersysteme

Serie 86 | thermisch getrenntes Fenstersystem




Stand: 09/20

### Betätigungsvarianten elektrisch



					
Kettentriebmotor 230 V					
Kettentriebmotor mit einstellbarem Hub zwischen 90 - 400 mm. Anschlussspannung der Motoren 230 V. Leistungsaufnahme 150 W, Stromaufnahme 0,8 Aac. Schutzart IP 20.					

					
Kettentriebmotor 230V Twin Antrieb					
Kettentriebmotor für Twin Antrieb ab einer Fensterbreite größer 1,25 m mit einstellbarem Hub zwischen 90 - 400 mm. Anschlussspannung der Motoren 230 V. Leistungsaufnahme 150 W, Stromaufnahme 0,8 Aac. Schutzart IP 20.					

					
Spindeltriebmotor 230 V grau ab Fensterhöhe > 1500 mm mit Quertraverse					
Spindeltriebmotor mit Hub 300 mm oder 500 mm. Anschlussspannung 230 V. Leistungsaufnahme 160 W. Stromaufnahme 0,7 Aac. Schutzart IP 65.					

Die hier gezeigten elektrischen Betätigungen werden durch unser Standardlieferprogramm abgedeckt und sind bauseitig durch entsprechende Fachunternehmen zu montieren und anzuschließen.

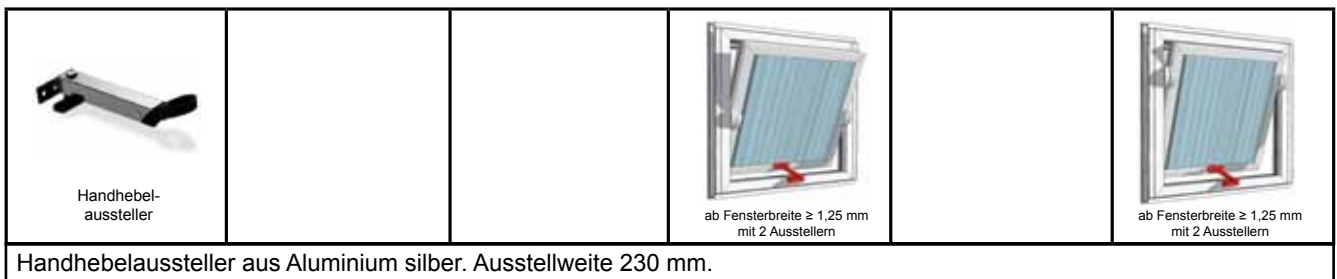
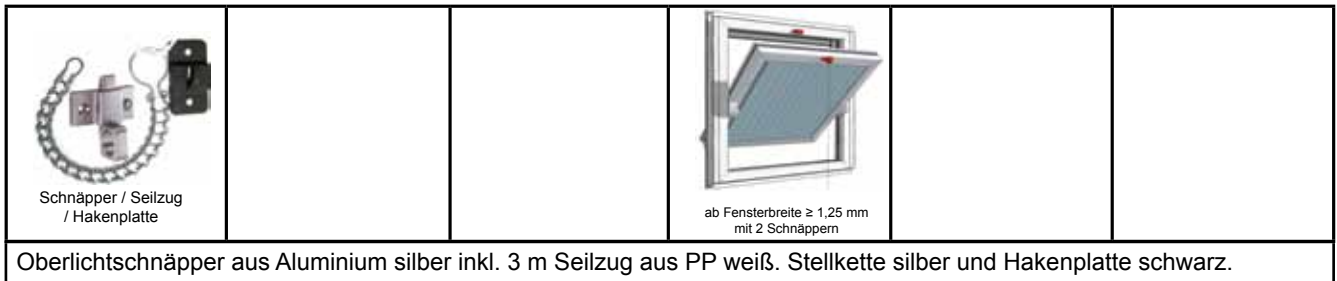
# 8.6.2.1

## Fenstersysteme

Serie 86 | thermisch getrenntes Fenstersystem

Stand: 09/20

### Betätigungsvarianten manuell



Andere Betätigungen auf Anfrage möglich.

## 8.6.2.2

### Fenstersysteme

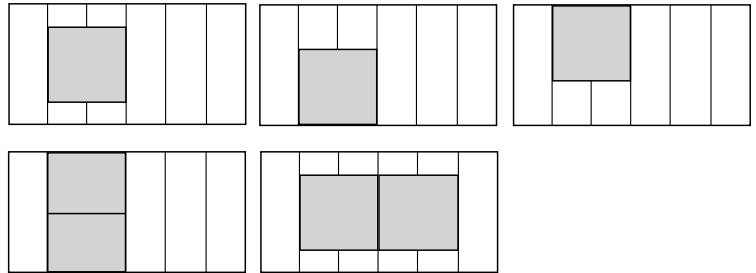
Serie 86 | thermisch getrenntes Fenstersystem

Stand: 09/20

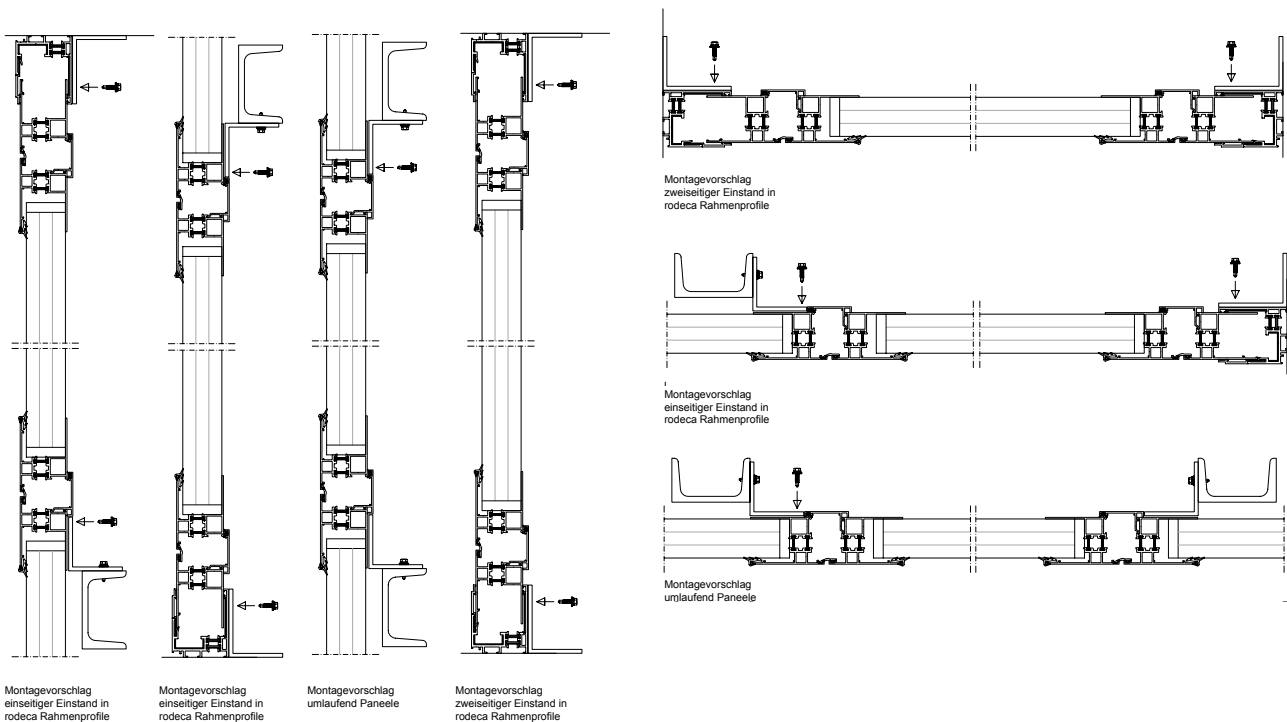
## Montagehinweise / Einbauvarianten

### Einbauvarianten

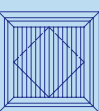
Fenster der Serie 86 lassen sich entweder umlaufend an Paneelverglasungen oder mehrseitig an rodeca Rahmenprofilen anschließen. Kombielemente sind sowohl horizontal als auch vertikal geteilt möglich. Bei einer Bestellung ist die entsprechende Montagesituation anzugeben.



### Montagebeispiele (hier: exemplarisch 40mm)



Fenster sind verwindungssteif und kraftschlüssig an einer bauseitigen Unterkonstruktion zu befestigen, die Eigenlast darf nicht ins Rahmenprofil abgeleitet werden. Die Befestigungsebene der Fenster ist der Fensterrahmen. Die Lage, Anzahl und Dimensionierung der Unterkonstruktion, ist dem Größenverhältnis des Flügels, sowie den projektbezogenen Lastannahmen anzupassen. Eine allseitige Befestigung wird empfohlen. Lichtbauelemente können nicht als aussteifende Elemente benutzt werden. Abmessungen und Dimensionierung der verwendeten Befestigungsmittel gemäß Untergrund und Lastannahmen. In Abhängigkeit der projektbezogenen Lasten ist die Standsicherheit bauseitig nachzuweisen. Zur Montage in Rahmenprofilen muss je nach gewähltem Fußprofil das Fenster bauseitig unterfüttert bzw. anderweitig fixiert werden. In Abhängigkeit der gewählten Rahmenprofile müssen die Klemmleisten vorher gesetzt oder von der Seite eingeschoben werden und am oberen Rahmenprofil durch eine Schraubverbindung gesichert werden. Des Weiteren muss bei Montage in Rodeca Rahmenprofilen die innere sowie die äußere Dichtung der Rahmenprofile entfernt werden. Die Befestigungsebene des Fensters ist projektbezogen zu überprüfen. Die Montageanleitung sowie die Pflege- und Wartungshinweise sind zwingend zu beachten.



# Bestellformular S86

## Fenstersysteme

Serie 86 | thermisch getrenntes Fenstersystem

Stand: 09/20

Kunde: \_\_\_\_\_

Auftragsnummer: \_\_\_\_\_ Verkäufer: \_\_\_\_\_

**Fenstertyp:**

Schwingflügel   
Spezialflügel  Kipp  Klapp   
Kombielement   
bitte Angaben unter Sonstiges

Stück: \_\_\_\_\_

**Oberfläche:**

pressblank   
E6/EV1   
RAL  RAL Nr.: \_\_\_\_\_

**Abmessungen:**

Breite x Höhe: \_\_\_\_\_ mm \* \_\_\_\_\_ mm

**Für Lichtbauelemente umlaufend:**

**Verglasung Flügel:**

40 mm  40 mm   
50 mm  50 mm   
60 mm  60 mm

unverglast  verglast  Paneel: \_\_\_\_\_

**Einbausituation:**

umlaufend Paneelverglasung

Oben  
Unten  
Linke Seite von Außen  
Rechte Seite von Außen

Rahmenprofil: \_\_\_\_\_  
Rahmenprofil: \_\_\_\_\_  
Rahmenprofil: \_\_\_\_\_  
Rahmenprofil: \_\_\_\_\_

**Bei Montage in Rahmenprofilen:**

Lichtbandhöhe: \_\_\_\_\_ mm Abzugsmaß: \_\_\_\_\_ mm

**manuelle Betätigung:**

Schnäpper  Handhebelaussteller

elektrische Betätigung:  230 V  24 V

Kettentrieböffner  Hub: \_\_\_\_\_ mm

Spindeltrieböffner  Hub: \_\_\_\_\_ mm

Sonstiges (z.B. Spezifikation Leistungseigenschaften): \_\_\_\_\_

