



# System- und Produktbroschüre

## Fensteranschluss-System für Profis

# FENSTERBOX

ANFORDERUNGEN

HINTERGRUNDWISSEN

SYSTEMLÖSUNGEN



Hintergrundwissen zur sicheren Planung und Ausführung von Fensteranschlüssen

## Die Einwirkungen – Was ein Fenster aushalten muss



Strahlung



Schlagregen



Hohe Temperaturdifferenzen



Wind



Außenlärm



Bewegung des Bauwerks



## Die Anforderungen – Wünsche von Bauherren und Investoren



Energieeffizienz



Vermeidung von Bauschäden  
und Schimmel



Wohnkomfort



Witterungsschutz



Natürliche Belichtung



Brandschutz



Bewegung des Rahmens



Moderate Temperaturen



Raumluftfeuchte



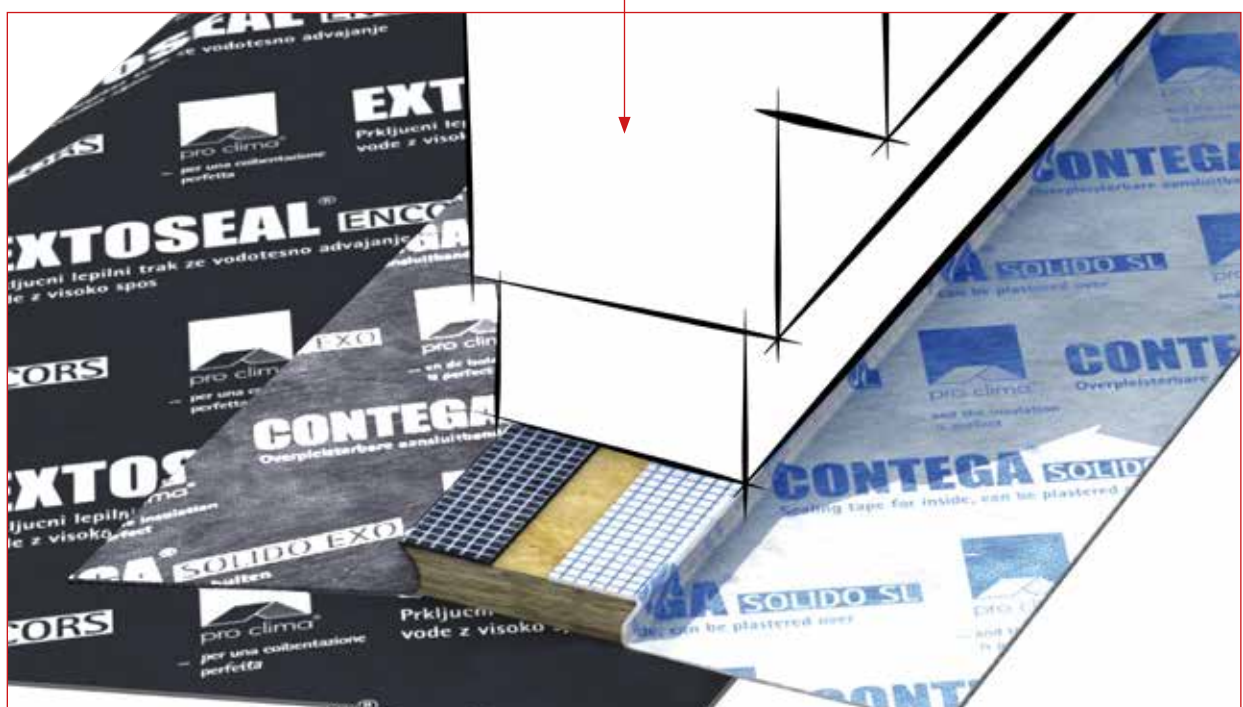
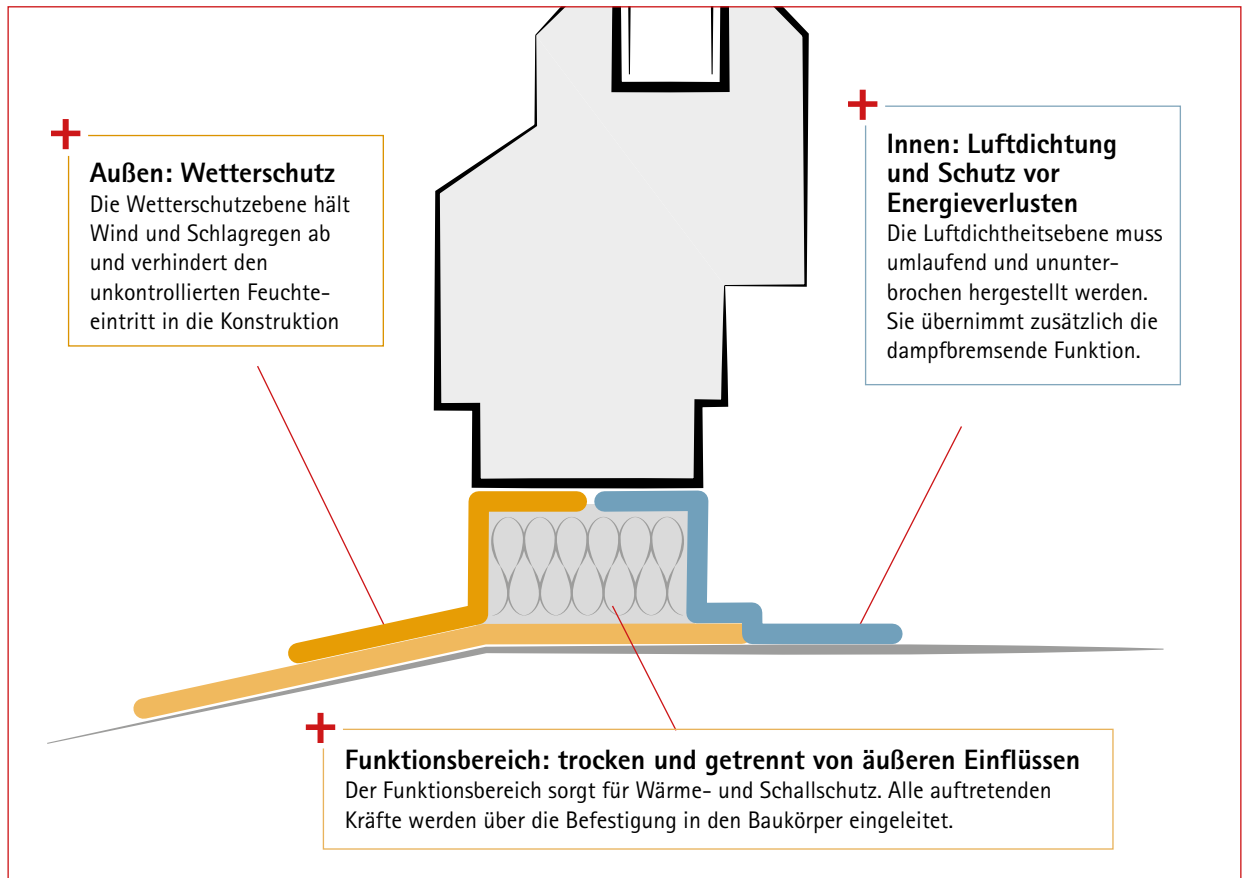
Lüftung



Eigengewicht

## Das Konstruktionsprinzip: Auf den Anschluss kommt es an!

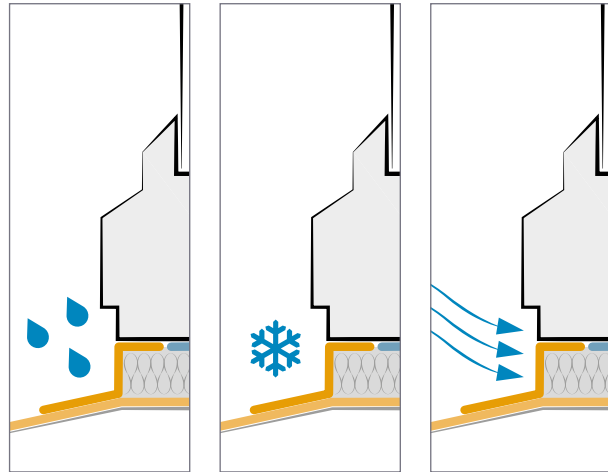
Bauteilanschlüsse stellen immer eine Herausforderung dar, müssen sie doch das Gleiche leisten, wie eine 40 Zentimeter dicke Außenwand auf wenigen Millimetern Breite. Neben den äußeren Einflüssen, die auf das Bauteil einwirken, stellen zudem Gesetze und Normen Anforderungen, welche dieses Detail erfüllen muss. Wünsche von Bauherren oder Investoren sind eine weitere Komponente, die es zu berücksichtigen gilt. Qualität, Leistungsfähigkeit und Funktion der Fensterfuge hängt von einer guten Planung, von der Ausführung im 3-Ebenen-Prinzip und der Auswahl der eingesetzten Materialien ab.



# Die Logik der drei Funktionsebenen

## 1. Außen: Wetterschutz

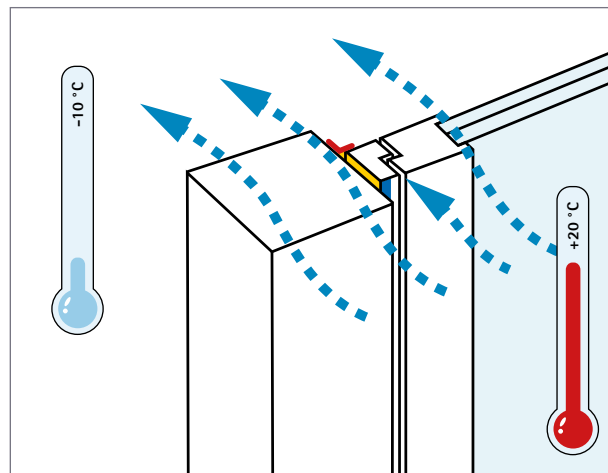
Die Wind- und Schlagregendichtung ist eine der entscheidenden Komponenten für eine sichere Konstruktion. Um die optimale, geplante Leistung von Wand und Fenster zu erreichen, muss der Wetterschutz den Wassereintrag ins Gebäude und in die Konstruktion verhindern. Als Winddichtung verhindert sie das Durchströmen der Fugendämmung mit kalter Außenluft, als Regenschutz den Eintrag von Regen in die Konstruktion bzw. die Anschlussfuge. Der Regeneintrag von außen in oder durch die Konstruktion kann zum Bauteilversagen und ebenso zur Schimmelbildung führen. Die Winddichtung gewährleistet die Wirksamkeit der Dämmung und verhindert das lokale Abkühlen der raumseitigen Oberflächen. Diese Ebene ist idealerweise diffusionsoffener als die Luftdichtungsebene. Dadurch kann eingedrungene Feuchtigkeit oder im Winter entstandenes Tauwasser austrocknen. Eine sorgfältig ausgeführte Winddichtungsebene unterstützt auch den Schutz vor Raumluftströmungen. Sie bietet Sicherheit vor Wind, Regen und Schnee.



Schutz vor Regen, Schnee und Wind

## 2. Innen: Luftdichtung

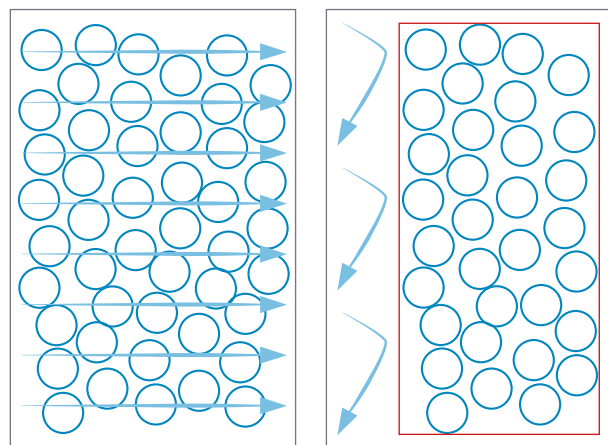
Luftdichtheit ist für Dächer und Außenwände seit vielen Jahren selbstverständlich, diese Anforderung gilt besonders und ebenso auch für die Fensterfuge. Die gesamte Bauteilsicherheit und damit die Funktionstauglichkeit und die Langlebigkeit hängt von verschiedenen Faktoren ab: Einer der Wichtigsten ist bei gedämmten Konstruktionen die Luftdichtheit. Luftströmung hat bei der Fensteranschlussfuge Auswirkungen auf beiden Seiten - innen und außen. Im Winter strömt kalte Luft durch Undichtheiten der Fuge nach innen, kühlt die Innenoberflächen ab und erzeugt damit höhere Luftfeuchten. Schimmel und Tauwasser sind zu erwarten. Strömt warme Raumluft nach außen, sind auf der Außenseite Feuchteschäden zu erwarten: Eisbildung, Algen, Schimmel. Feuchteausfall innerhalb und außerhalb der Konstruktion kann zu erheblichen Bauschäden und gesundheits-schädlichem Schimmel führen. Der luftdichte Abschluss der Fensterfuge hilft, derartige Bauschäden und Gesundheits-gefährdungen zu vermeiden.



Diffusionsstrom im Winter: molekularer Feuchtetransport durch Bauteil und Fuge

## 3. Funktionsbereich: Fugendämmung

Auf kleinstem Raum reduziert, müssen in der Fuge sämtliche Leistungen von Wand und Fenster realisiert werden. Unzulänglichkeiten, Lücken oder Fehlstellen in diesem Bereich wirken sich unmittelbar auf den Wärme- und Schallschutz aus. Die volle Leistung kann nur mit einer richtig abgedichteten und voll gedämmten Fuge erreicht werden. Die Fuge bestimmt die Qualität der gesamten Gebäudehülle mit. Sie ist die schmale Trennung vom Innen- gegenüber dem Außenklima. Sie muss vor Witterung geschützt, trocken und luftdicht bleiben. Wird die Qualität der Fuge und deren Dämmung vernachlässigt, können kalte und/oder feuchte Oberflächen und damit Bauschäden und Schimmel die Folge sein.



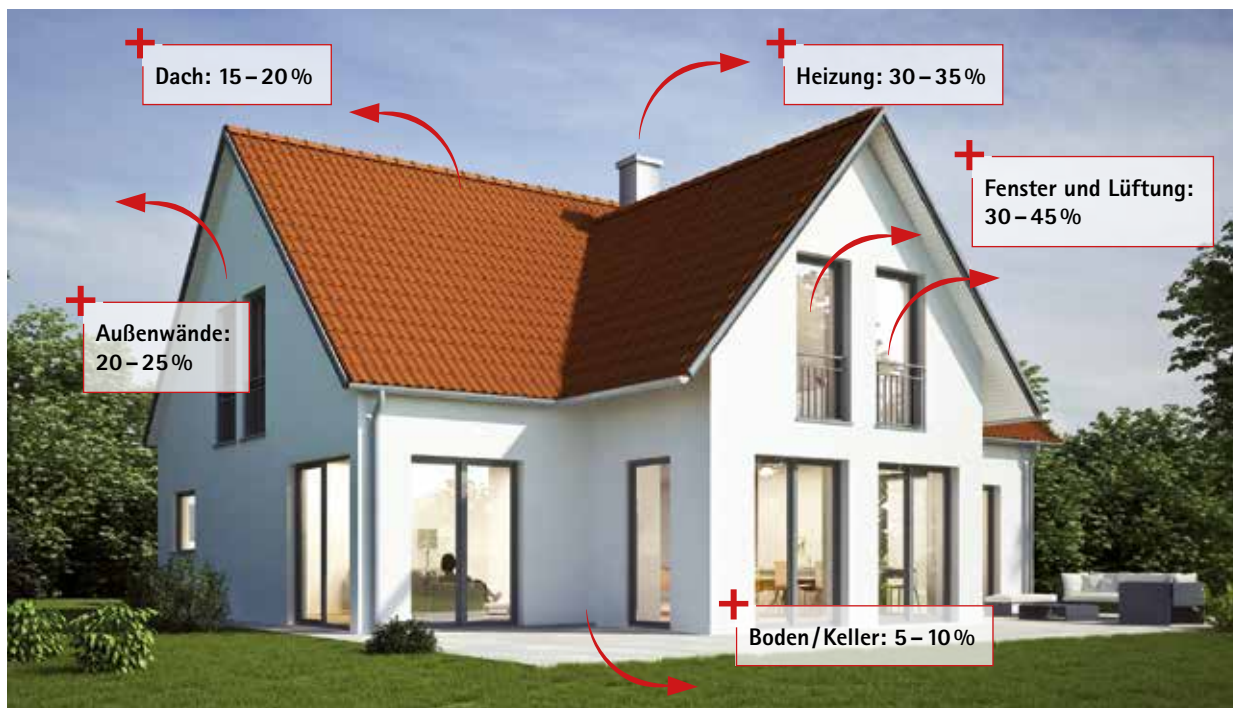
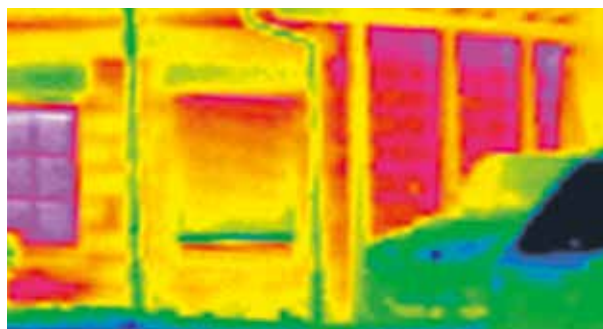
Vergleich ungeschützter und geschützter Dämmstoff: Rechts sind keine Luftbewegungen in der Porenstruktur möglich. Volle Dämmwirkung.

## Energieeffizienz

Unabhängig der Größe, ob Dach oder Fensteranschlussfuge, erst eine luftdichte Konstruktion ist energieeffizient. Luftdicht sorgt sie dafür, dass die Anschlussfuge optimal funktioniert. Das reduziert Heizkosten und schützt damit Geldbeutel und Klima gleichermaßen.

### Kleine Ursache, große Auswirkung

Bereits kleinste Leckagen in der Luftdichtungsebene, wie sie z. B. durch einen unsachgemäßen Anschluss von Fenstern entstehen, lassen warme Raumluft schnell nach außen entweichen. Sie führen dadurch zu einer Erhöhung der Heizkosten im Vergleich zu einem luftdichten Bauteil. Mangelhafte Luftdichtheit beeinträchtigt die Wirkung und verringert damit die Rentabilität der Wärmedämmung für den Bauherrn.



Eine undichte und unzureichend gedämmte Gebäudehülle führt zu Wärme- und damit zu Energieverlusten. Fenster und Türen, mit deren fachgerechtem Einbau, haben darauf einen sehr großen Einfluss. Dieses Beispiel zeigt das an einem freistehenden Einfamilienhaus, Baujahr 1984. (Quelle: saena)

### Undichte Gebäudehülle: Hohe Heizkosten

Für ein Haus mit 80 m<sup>2</sup> Wohnfläche und mangelhafter Luftdichtung wird ebenso viel Energie zum Heizen benötigt, wie für ein luftdichtes Haus mit ca. 400 m<sup>2</sup> Wohnfläche. Dabei entsteht ein Großteil der Wärmeverluste durch Fenster und Türen. Werden Bauteile und Fugen fachgerecht abgedichtet, können diese Energieverluste vermieden werden. (Quelle: dena)

### Luftdichte Gebäudehülle: Geringe Heizkosten

Häuser in Mitteleuropa benötigen im Durchschnitt 22 Liter Öl bzw. 220 kWh Gas pro m<sup>2</sup> Wohnfläche für die Raumheizung. Zum Vergleich: ein Haus gebaut nach aktuellen Anforderungen an Luftdichtung und Wärmeschutz verbraucht nur 3 Liter Öl/m<sup>2</sup> Wohnfläche, ein Passivhaus sogar nur 1 Liter.



Mehr zum Thema:

[proclima.de/  
energieeffizienz](http://proclima.de/energieeffizienz)



## Gesündere Gebäude

Eine funktionierende Luftdichtung schützt vor Schimmel und verhindert Zuglufterscheinungen. Zu trockene Raumluft im Winter wird vermieden und die Wohnräume bleiben im Sommer länger kühl. Damit die Gebäudehülle dies leisten kann, müssen auch sämtliche Anschlüsse innen luftdicht ausgeführt werden.



### Zugluft

Fehlstellen in der Luftdichtungsebene führen mit dazu, dass es, je nach den Druckverhältnissen in und um das Gebäude, zu Zugluft in den Wohnräumen kommt. Zugluft erzeugt nicht nur ein unangenehmes Gefühl, sie kann sogar krank machen. Weht ständig ein leichter Luftstrom gewöhnt sich der Körper daran und ist nicht alarmiert Gegenmaßnahmen einzuleiten. Schleimhäute und Muskeln kühlen aus, Erkältungen und Verspannungen sind die Folge.

### Schimmel

Fehlerhafte Fensteranschlüsse können zu Schimmelbildung führen. Gelangt feuchtwarme Innenraumluft durch eine mangelhafte Luftdichtungsebene ins Bauteil, droht dort im Inneren Tauwasserausfall und damit Schimmelwachstum. Strömt durch die Undichtheit kalte Aussenluft ins Gebäude senkt sich an der Eintrittsstelle die Oberflächentemperatur. Trifft warme Raumluft auf die abgekühlte Oberfläche, kommt es dort zur Erhöhung der relativen Luftfeuchte bis hin zum Tauwasserausfall. Schimmel auf den Oberflächen ist das Risiko. Viele Schimmelpilze setzen als sekundäre Stoffwechselprodukte Gifte, u.a. MVOC (mikrobielle flüchtige organische Verbindungen) und Sporen frei, die für Menschen gesundheitsgefährdend sind. Schimmel gilt als Allergieauslöser Nummer Eins. Dabei ist es unerheblich, ob die MVOC oder die Sporen über das Essen, also den Magen, oder über die Lunge mit der Luft in den Körper gelangen. Kontakt mit Schimmelpilzen sollte unbedingt vermieden werden.

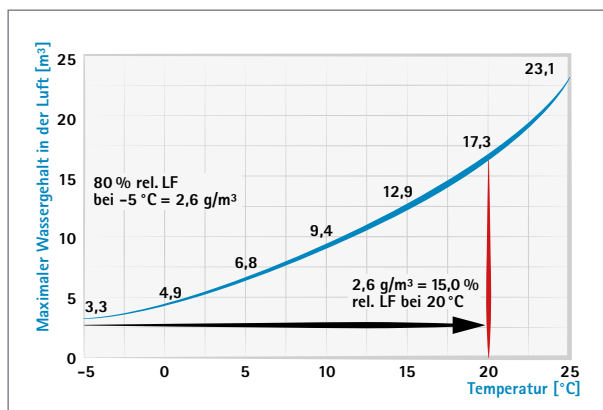


### Trockene Raumluft im Winter

Das häufig zu beobachtende Phänomen der trockenen Raumluft im Winter beruht mit darauf, dass kalte Außenluft durch Fugen ins Haus eindringt. Wird die kalte Luft durch die Raumheizung erwärmt, reduziert sich ihr relativer Feuchtegehalt. Häuser mit mangelhafter Luftdichtung neigen daher im Winter zu einer zu trockenen Raumluft, die sich auch mit Befeuchtungsgeräten kaum erhöhen lässt. Die Konsequenz ist ein unbehagliches Raumklima.

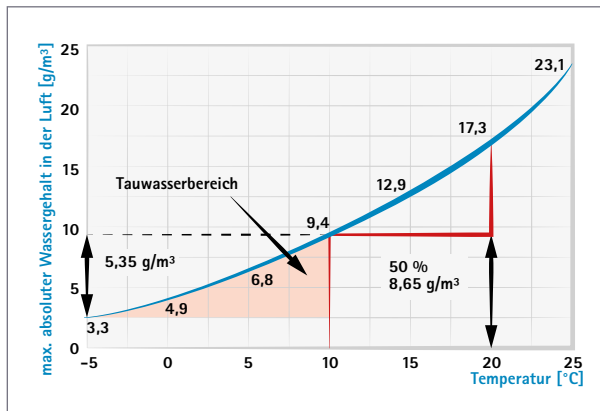
### Ein Beispiel

-5 °C kalte Luft kann bei 80 % rel. Luftfeuchtigkeit maximal 2,6 g/m<sup>3</sup> Feuchtigkeit aufnehmen. Wird diese Luft auf 20 °C erwärmt sinkt die rel. Luftfeuchtigkeit auf 15,0 %. Dieser Wert ist für ein wohngesundes Raumklima deutlich zu gering. Als angenehm wird allgemein bei 20 °C eine relative Luftfeuchte von ca. 50 % empfunden.



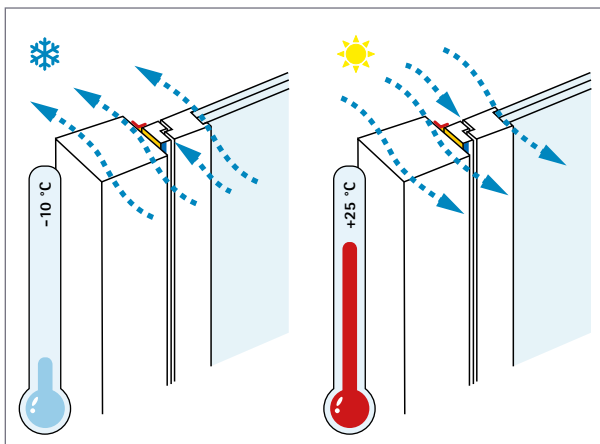
## Bauschäden vermeiden

Bauschäden durch Fäulnis und Schimmel drohen, wenn feuchtwarme Raumluft im Winter z. B. durch nicht fachgerecht ausgeführte Fensteranschlüsse in die Funktionsebene eindringt und Tauwasser entsteht. Ist die Anschlussfuge innen luftdicht ausgeführt, wird dies vermieden. 3 Ursachen für Feuchte in und an Bauteilen:



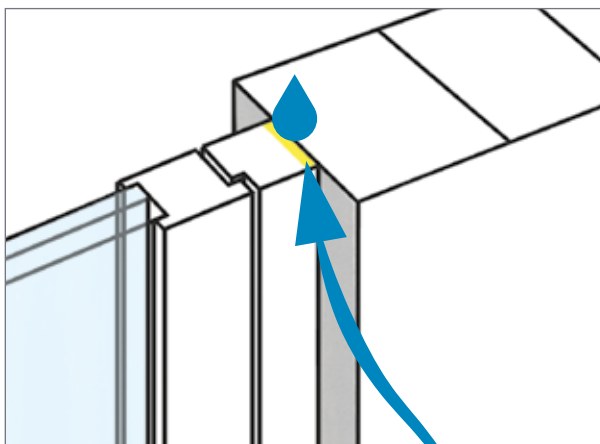
### Tauwasser

Luft hat in Abhängigkeit zur Temperatur nur ein bestimmtes Aufnahmevermögen für Wasser. Hohe Temperaturen sorgen für ein hohes Aufnahmevermögen, niedrige Temperaturen für ein niedriges Aufnahmevermögen. Fällt die Temperatur der Luft, so erhöht sich zunächst lediglich die relative Feuchte. Sinkt die Temperatur noch weiter, wird die Grenzlinie des Aufnahmevermögens erreicht: die 100%ige Sättigung. Fällt die Temperatur noch weiter, kann die Luft den anfänglichen Wassergehalt nicht mehr speichern, es fällt Tauwasser aus. Im Beispiel wird das Verhalten von Luft bei 20 °C und 50% rel. Feuchte dargestellt. Bei 20 °C/50% rel. Feuchte sind in der Luft 8,65 g Wasser/m³ gespeichert. Sinkt die Temperatur, so fällt ab 9,3 °C Tauwasser aus: Die Grenzlinie 100% wird erreicht. Sinkt die Temperatur noch weiter ab, entsteht immer mehr Tauwasser und die Gefahr eines Bauschadens steigt an.



### Diffusion

Die Dampfdiffusion beschreibt den Feuchtetransport durch Molekülwanderung. Antrieb ist der Dampfdruckunterschied zwischen Außen- und Raumklima. Der Feuchtetransport erfolgt also, im Gegensatz zur Konvektion, nicht über Luftströmung, sondern durch die Wanderung der Wasserdampfmoleküle durch das Bauteil. Der Diffusionsstrom ist in der Regel im Winter von innen nach außen, im Sommer von außen nach innen gerichtet. Der Diffusionsstrom wird durch die unterschiedlichen Widerstände ( $s_d$ -Werte) der einzelnen Materialschichten geregelt. Eine äußere Schicht (z. B. Anschlussfolie der Fensterfuge) mit einem kleinen  $s_d$ -Wert lässt viel Feuchte aus der Konstruktion heraus. Ein Planungsgrundsatz ist: Ein Bauteil soll nach außen hin immer diffusionsoffener werden. Schichten, welche über variable  $s_d$ -Werte verfügen, ermöglichen ein intelligentes Feuchtmanagement und sorgen für ausgeglichene Verhältnisse in der Konstruktion.



### Konvektion

Konvektion ist Luftströmung – hier resultierend aus Undichtigkeiten der Gebäudehülle. Sie wird angetrieben durch zwei Faktoren: Windanströmung des Gebäudes und Druckverhältnisse im Gebäude. Innerhalb der Gebäude sind Temperaturverteilung, Volumen und Gebäudehöhe weitere Antriebsfaktoren der Konvektion. Die Luftströmung, der konvektive Feuchtetransport, durch, bzw. in ein Bauteil, muss vermieden werden. Durch Konvektion wird im Vergleich zu Diffusionsvorgängen ein Vielfaches an Feuchtigkeit transportiert. Die konvektiv eingebrachte Feuchtemenge kann leicht das 1000-fache der durch Diffusion eingetragenen Menge übersteigen.



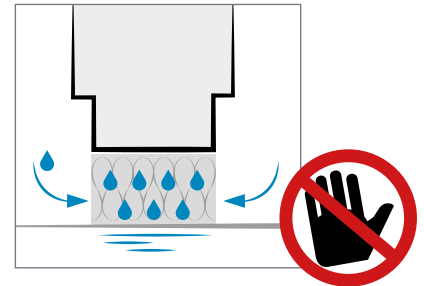
## Schutz vor Feuchte und Schimmel

Um Konstruktionsschäden und Gesundheitsgefahren vorzubeugen, müssen innere und äußere Dichtebenen korrekt ausgeführt werden und voll funktionsfähig sein.

### Innere und äußere Dichtungsebene nicht geschlossen

Die Anschlussfuge wird mit warmer, feuchter Innenraumluft durchströmt. Tauwasser fällt aus. Niederschlagswasser von außen dringt in die Wandkonstruktion ein.

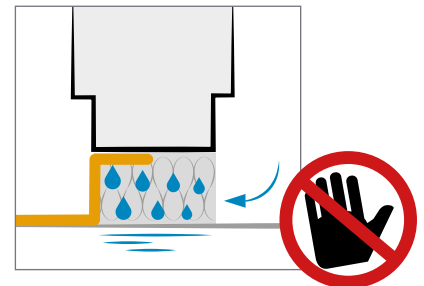
- ✗ Funktionsebene wird durchfeuchtet
- ✗ Unkontrollierte Wärmeverluste
- ✗ Ständige Luft- und Windströmung
- ✗ Risiko des vollständigen Bauteilversagens
- ✗ Risiko von Schimmelbildung



### Äußere Dichtungsebene geschlossen, innere nicht geschlossen

Die Anschlussfuge wird mit warmer, feuchter Innenraumluft durchströmt. Tauwasser fällt aus.

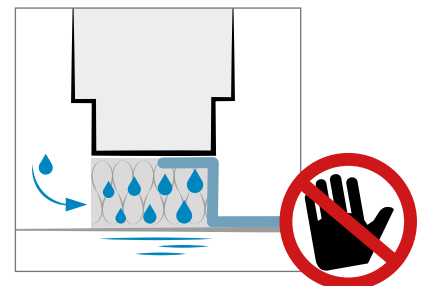
- ✗ Funktionsebene wird durchfeuchtet
- ✗ Dämmung verliert an Leistung
- ✗ Konstruktion wird nass
- ✗ Risiko von Schimmelbildung



### Innere Dichtungsebene geschlossen, äußere nicht geschlossen

Die Anschlussfuge wird von der Außenseite nicht vor Wind und Regen geschützt. Feuchtigkeit kann eindringen.

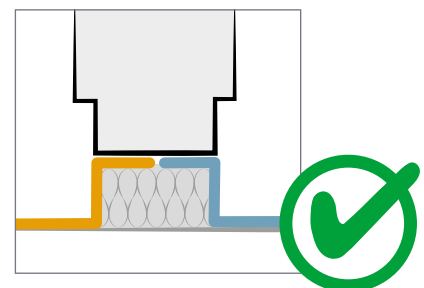
- ✗ Funktionsebene wird durchfeuchtet
- ✗ Unkontrollierte Wärmeverluste
- ✗ Regen läuft direkt in die Konstruktion
- ✗ Risiko von Schimmelbildung



### Innere Dichtungsebene luftdicht und dampfbremsend, äußere Ebene winddicht, schlagregensicher und diffusionsoffen ausgeführt

Die Anschlussfuge wird nicht mit Wind oder Raumluft durchströmt, die Funktionsebene erbringt ihre volle (Wärmedämm-)Leistung und hält die Konstruktion trocken. Die Außenseite des Baukörperanschlusses ist vor Wind und Regen geschützt.

- ✓ Funktionsebene ist geschützt
- ✓ Luftströmung wird vermieden
- ✓ Keine Wärmeverluste



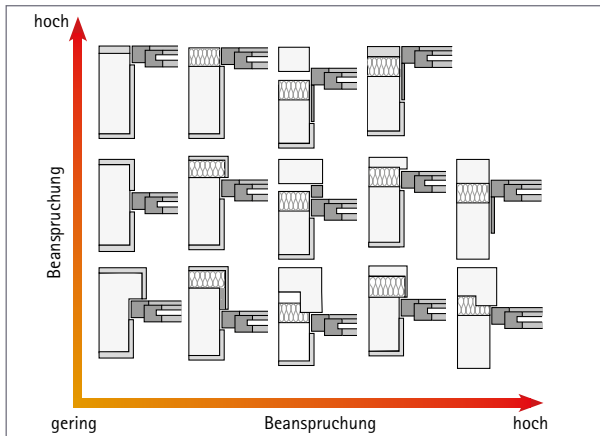
### Fazit:

Die richtige Ausführung der Fuge ist entscheidend!

1. Innere Dichtungsebene = luftdicht und dampfbremsend
2. Funktionsebene = sicher befestigt, wärme- und schalldämmend
3. Äußere Dichtungsebene = winddicht, schlagregensicher und diffusionsoffen

Dieses Prinzip entspricht dem allgemein anerkannten Stand der Technik und ist die selbstverständliche Mindestleistung.

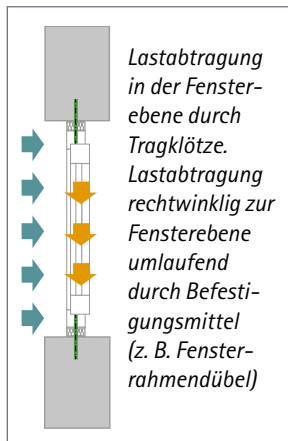
## Einbaulage und deren Auswirkungen



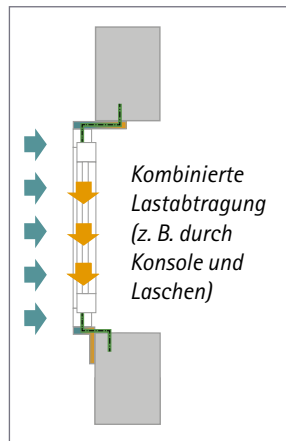
### Beanspruchung der Fensteranschlussfuge

Die Einbaulage des Fensters in der Außenwand ist abhängig vom Wandaufbau, der Bauphysik, den Befestigungs- und Abdichtungsmöglichkeiten und den Anforderungen an die Gestaltung innen und außen. Besonderes Augenmerk gilt der Reduzierung von Wärmebrücken und einem optimierten Isothermenverlauf.

Die Abbildung links zeigt, wie sich die Beanspruchung des Fensters, z.B. durch Schlagregen, in Abhängigkeit der Einbaulage erhöht.



Einbaulage in der Leibung der Tragkonstruktion



Einbaulage vor der Tragkonstruktion

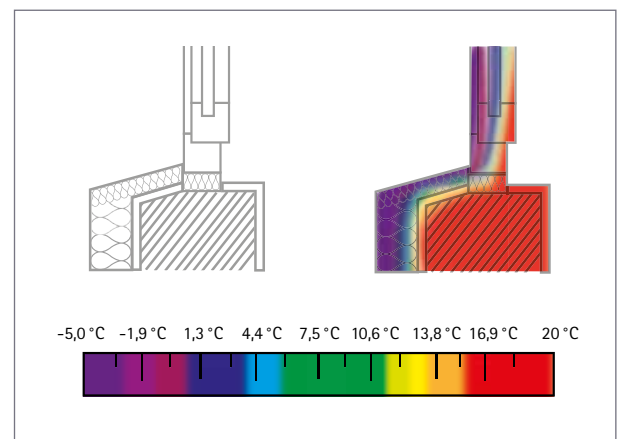
### Befestigung

Alle planmäßig auf das Fenster wirkenden Kräfte müssen durch die geeignete Befestigung sicher in den Baukörper abgeleitet werden. Die Einbaulage bestimmt u.a. maßgeblich die Wahl des Befestigungssystems. Die Lasteinleitung in den Baukörper ist entsprechend zu dimensionieren.

Einwirkende Kräfte: Eigenlast horizontal und vertikal, Zusatzlasten durch Anbauteile, Windlast, vertikale und ggf. horizontale Nutzlasten

### Wärmebrücken

Unter Wärmebrücken werden wärmetechnische Schwachstellen (höhere Wärmestromdichte) in der Baukonstruktion verstanden. Über Wärmebrücken geht zum einen vermehrt Wärme verloren (Transmissionswärmeverluste), was einen höheren Energieverbrauch zur Folge hat. Zum anderen entstehen im Winter an Wärmebrücken kalte Oberflächen, welche Tauwasser- und Schimmelbildung begünstigen. Bei Fensteranschlüssen treten allein durch die unterschiedliche Dicke der Bauteile zwangsläufig Wärmebrücken auf. Je nach Wandaufbau sollte der Fensterrahmen zur Reduzierung von Wärmebrücken direkt an die Dämmung der Außenwand anschließen und ggf. überdämmt werden.

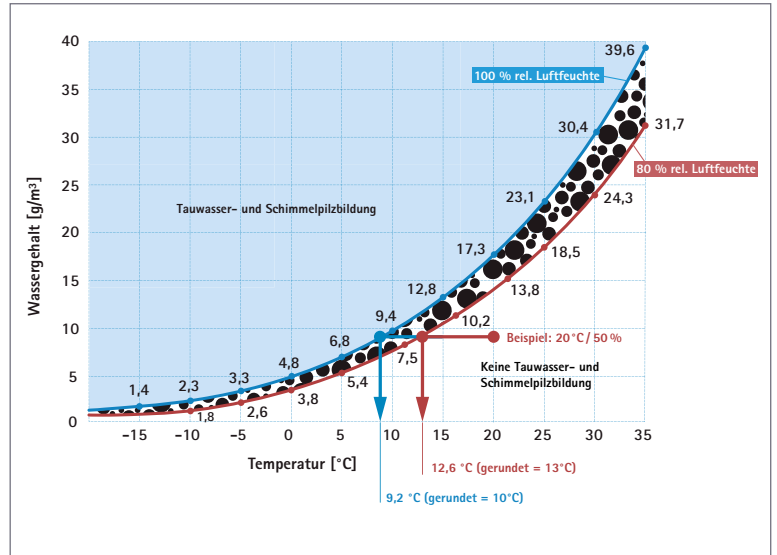


# Isothermenverläufe

## Taupunkt- und schimmelpilzkritische Temperatur

Zur Planung einer Fenstermontage ist heute – nicht zuletzt aufgrund vermehrt auftretender Bauschäden – die Betrachtung der Isothermenverläufe notwendig. Sie ist die Grundlage für den fachgerechten Einbau und die funktionssichere Abdichtung der Fensterfuge.

Isothermen kennzeichnen Punkte konstanter Temperatur innerhalb von Bauteilen. Sie werden als Linien oder Flächen dargestellt. Berechnet werden sie auf der Grundlage der Randbedingungen nach DIN 4108 Bbl.2 mit einer Raumtemperatur von +20 °C und einer Außentemperatur von -5 °C. Entlang der +10 °C-Isotherme kann sich Tauwasser bilden. Denn in diesem Bereich kondensiert die Raumluft mit dem Normklima 20 °C und 50 % rel. Feuchte. Führt diese Linie entlang der Bauteiloberflächen oder liegt außerhalb des Bauteils, kann die Raumluft kondensieren und die Oberfläche wird feucht. Bauschäden und Schimmel können die Folge sein. Noch wichtiger für die Planung der Lage des Fensters im Baukörper ist allerdings die Betrachtung der Isotherme von +13 °C. Bei einer Temperatur von 12,6 °C erreicht die Luftfeuchte (ausgehend von 20 °C/50 %) eine rel. Feuchte von 80 %, den Beginn einer Schimmelgefährdung. Liegt diese Linie innerhalb der Konstruktion, ist also die Oberflächentemperatur höher als 13 °C, ist eine Tauwasser- oder Schimmelpilzbildung planerisch

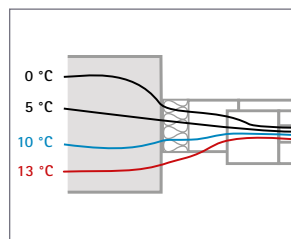


ausgeschlossen. Denn die 13 °C-Isotherme berücksichtigt auch eine länger auftretende relative Luftfeuchte von über 80 % im oberflächennahen Bereich bei der bereits Schimmelwachstum beginnen kann.

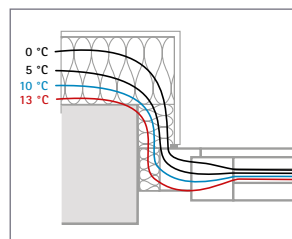
## Auf die Lage kommt es an

Wenn das Fenster weit außen angeordnet wird, erhöht sich die Tauwassergefahr an der inneren Fensterleibung. Wenn das Fenster in der Mitte der Konstruktion angeordnet wird, ist die äußere Fensterleibung ggf. zu dämmen.

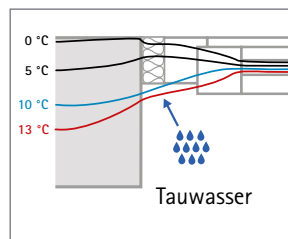
Bei zweischaligen Wandaufbauten oder Wandkleidungen müssen die Fenster in der Ebene der Dämmschicht oder mit ausreichender Überdeckung des Rahmens durch die Dämmung montiert werden.



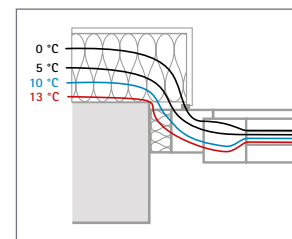
Oberflächentemperatur < 13 °C: Gefahr von Schimmelpilzbildung



Oberflächentemperatur > 13 °C: unkritisches Bauteil



Oberflächentemperatur < 10 °C: Gefahr von Tauwasserausfall / Schimmelpilzwachstum



Oberflächentemperatur > 13 °C: unkritisches Bauteil

10 °C Isotherme, Taupunkttemperatur

13 °C Isotherme, schimmelpilzkritische Temperatur

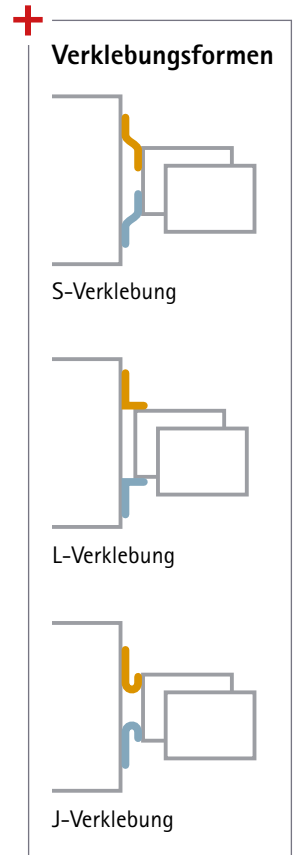
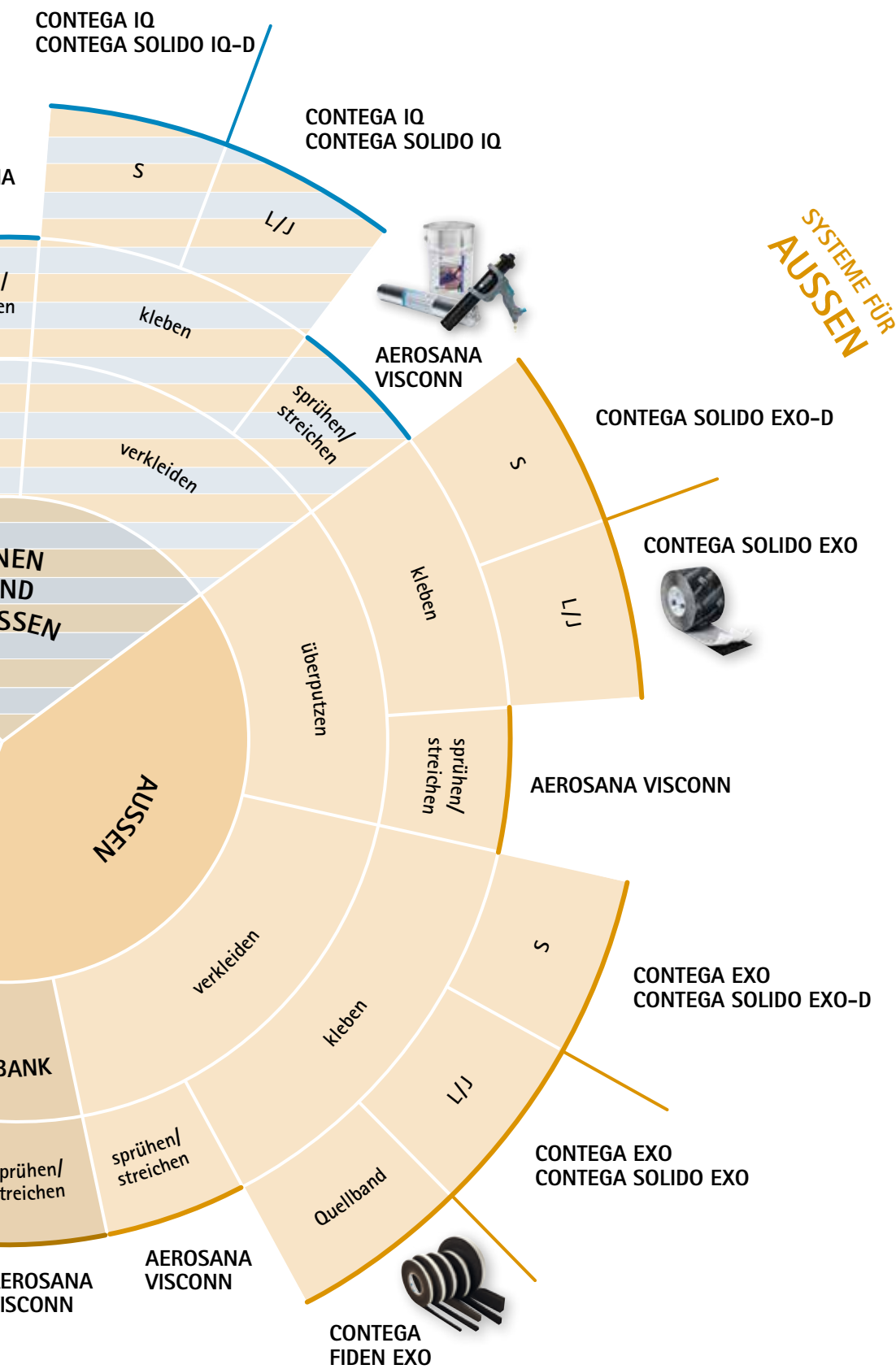
## Fazit:

Die richtige Einbaulage ist entscheidend!

- ✓ Überdämmung des Blendrahmens vermindert Wärmebrücken
- ✓ Zur Vermeidung von Oberflächenschimmel muss die 13 °C-Isotherme innerhalb der Konstruktion verlaufen
- ✓ Einbaulage zurückversetzt vermindert Witterungsbelastung und Schadensanfälligkeit



# UND AUSSEN



## Anschlussbänder, das gleiche Band innen und außen, wie z. B.



### CONTEGA<sup>®</sup> SOLIDO IQ-D

Intelligentes, vollflächig klebendes Putz- und Fensteranschlussband für innen und außen mit zusätzlicher Klebezone

#### Anwendung:

Raumseitig für den dampfbremsenden und luftdichten Anschluss von Bahnen und Holzwerkstoffplatten an Fenster, Türen und mineralische Oberflächen. Außen für den entsprechend winddichten und schlagregensicheren Anschluss. Die Klebezone auf der Vliesseite ermöglicht einfachere Verklebung an Fenster und Türen bei Verarbeitung vor deren Montage.



#### Vorteile:

- ✓ Sichere Verarbeitung: Das gleiche Band für innen und außen durch intelligente Funktionsmembran
- ✓ Spart Zeit: Fuge ist sofort luft- oder schlagregendicht und die Verbindung ist belastbar
- ✓ Sicherer Anschluss: wasserfester SOLID-Kleber haftet extrem auch auf mineralischen Untergründen
- ✓ Einfache Verarbeitung durch zusätzliche Klebezone auf der Vliesseite
- ✓ Extra dünn: für leichtes Falten im Eckbereich
- ✓ Normengerechtes Bauen: für luftdichte Anschlüsse nach DIN 4108-7, SIA 180 und OENORM B 8110-2
- ✓ Vliesseite überputzbar: definierter Übergang zwischen Fensteranschluss und Putz
- ✓ Beste Werte im Schadstofftest; Prüfung nach AgBB / ISO 16000 durchgeführt

#### Verwendung:



Trennfolienstreifen abziehen.



Eckschlaufe herstellen (Länge: 1,5 x Fugenbreite).



Bandenden 5 cm aufeinander verkleben.



Fenster einsetzen, Trennfolie abziehen und umlaufend in der Leibung verkleben.



In Ecken luft- bzw. schlagregendicht verkleben.



Fest mit PRESSFIX anreiben.



## Weitere Anschlussbänder und mehr Informationen zu CONTEGA SOLIDO IQ-D

- Verarbeitungs-Videos
- Ausschreibungstexte
- CAD-Details
- Und vieles mehr unter:

[proclima.de/anschlussbaender](http://proclima.de/anschlussbaender)



für innen + außen

CONTEGA SOLIDO IQ  
Intelligentes, vollflächig klebendes Putz- und Fensteranschlussband für innen und außen



NEU

CONTEGA SOLIDO IQ-X  
Vorgefaltetes, intelligentes, vollflächig klebendes Putz- und Fensteranschlussband für innen und außen



CONTEGA SOLIDO IQ-D  
Intelligentes, vollflächig klebendes Putz- und Fensteranschlussband für innen und außen mit zusätzlicher Klebezone



CONTEGA IQ  
Intelligentes Fensteranschlussband für innen und außen



### Technische Daten:

Träger		PP-Trägervlies, PE-Copolymer Spezialmembran
Kleber		modifizierter wasserfester SOLID-Kleber
Trennlage		1- bzw. 2-fach geteilte, silikonisierte PE-Folie
Farbe		schwarz, Druck: grün
$s_d$ -Wert feuchtevariabel	DIN EN ISO 12572	0,4 - > 25 m
Freibewitterung		8 Monate
Wassersäule	DIN EN ISO 811	> 2.500 mm
überputzbar		ja
Verarbeitungstemperatur		ab -10 °C
Temperaturbeständigkeit		dauerhaft -40 °C bis +90 °C
Lagerung		kühl und trocken



CONTEGA SOLIDO  
IQ-D



CONTEGA SOLIDO IQ

### Lieferformen:

Länge: 30 m; Breite: 80 mm; 100 mm; 150 mm



Systemfinder Putz- und  
Fensteranschlüsse Seite 12/13

## Anschlussbänder, innen, wie z. B.



**CONTEGA<sup>®</sup> SOLIDO SL-D**

Vollflächig klebendes Putz- und Fensteranschlussband für innen mit zusätzlicher Klebezone

### Anwendung:

Für den raumseitig luftdichten und dampfbremsenden Anschluss von Bahnen und Holzwerkstoffplatten an Fenster, Türen und mineralische Oberflächen. Die Klebezone auf der Vliesseite ermöglicht einfachere Verklebung an Fenster und Türen bei Verarbeitung vor deren Montage.



### Vorteile:

- ✓ Spart Zeit: Fuge ist sofort luftdicht und die Verbindung ist belastbar
- ✓ Einfache Verarbeitung durch zusätzliche Klebezone auf der Vliesseite
- ✓ Kann direkt überputzt werden: Definierter Übergang zwischen Fenster bzw. Dampfbremse und Putz
- ✓ Sicherer Anschluss: wasserfester SOLID-Kleber haftet extrem auch auf mineralischen Untergründen
- ✓ Eignung unabhängig bestätigt: Prüfungen nach MO-01/1 am ift Rosenheim bestanden
- ✓ Normengerechtes Bauen: Für luftdichte Anschlüsse nach DIN 4108-7, SIA 180 und OENORM B 8110-2
- ✓ Beste Werte im Schadstofftest, Prüfung nach AgBB / ISO 16000 durchgeführt

### Verwendung:



Mauerwerksbau oder Holzbau



Oben am Blendrahmen verkleben



Ecke ausbilden



Umlaufend verkleben



Fenster einsetzen und Fuge dämmen



In der Leibung verkleben und anreiben



## Weitere Anschlussbänder und mehr Informationen zu CONTEGA SOLIDO SL-D

- Verarbeitungs-Videos
- Ausschreibungstexte
- CAD-Details
- Und vieles mehr unter:

[proclima.de/  
anschlussbaender](http://proclima.de/anschlussbaender)



CONTEGA SL  
Fensteranschlussband  
innen



CONTEGA SOLIDO SL  
Vollflächig klebendes  
Putz- und Fensteran-  
schlussband für innen





### Technische Daten:

Träger		PP-Trägervlies, PE-Copolymer Spezialmembran
Kleber		modifizierter wasserfester SOLID-Kleber
Trennlage		1- bzw. 2-fach geteilte, silikonisierte PE-Folie
Farbe		weiß
s <sub>d</sub> -Wert	DIN EN 1931	2,8 m
Luftdichtheit	ift, MO-01/1:2007-01, Abs. 5	bis 1000 Pa, umlaufend
Anforderung Verklebung un-/gealtert	DIN 4108-11	bestanden
überputzbar		ja
QNG Anforderungen	Anhangdokument 3.1.3	erfüllt
Verarbeitungstemperatur		ab -10 °C
Temperaturbeständigkeit		dauerhaft -40 °C bis +90 °C
Lagerung		kühl und trocken



CONTEGA SOLIDO  
SL-D

### Lieferformen:

Länge: 30 m; Breite: 80 mm; 100 mm; 150 mm; 200 mm



Systemfinder Putz- und  
Fensteranschlüsse Seite 12/13

## Anschlussbänder, außen, wie z. B.



**CONTEGA<sup>®</sup> SOLIDO EXO-D**

Vollflächig klebendes Putz- und Fensteranschlussband für außen mit zusätzlicher Klebezone

### Anwendung:

Für den außenseitig winddichten und schlagregensicheren Anschluss von Bahnen und Holzwerkstoffplatten an Fenster, Türen und mineralische Oberflächen. Die Klebezone auf der Vliesseite ermöglicht einfachere Verklebung an Fenster und Türen bei Verarbeitung vor deren Montage.



### Vorteile:

- ✓ Spart Zeit: Fuge ist sofort schlagregensicher und die Verbindung ist belastbar
- ✓ Einfache Verarbeitung durch zusätzliche Klebezone auf der Vliesseite
- ✓ Kann direkt überputzt werden: Definierter Übergang zwischen Fenster bzw. Winddichtung und Putz
- ✓ Sicherer Anschluss: wasserfester SOLID-Kleber haftet extrem auch auf mineralischen Untergründen
- ✓ Eignung unabhängig bestätigt: Prüfungen nach MO-01/1 am ift Rosenheim bestanden

### Verwendung:



Mauerwerksbau oder Holzbau



Oben am Blendrahmen verkleben



Ecke ausbilden



Umlaufend verkleben



Fenster einsetzen und Fuge dämmen



CONTEGA SOLIDO EXO-D in der Leibung verkleben und anreiben



## Weitere Anschlussbänder und mehr Informationen zu CONTEGA SOLIDO EXO-D

- Verarbeitungs-Videos
- Ausschreibungstexte
- CAD-Details
- Und vieles mehr unter:

[proclima.de/  
anschlussbaender](http://proclima.de/anschlussbaender)



CONTEGA EXO  
Fensteranschlussband  
außen



CONTEGA SOLIDO EXO  
Vollflächig klebendes Putz- und  
Fensteranschlussband für außen



### Technische Daten:

Träger		PP-Trägervlies, PE-Copolymer Spezialmembran
Kleber		modifizierter wasserfester SOLID-Kleber
Trennlage		1- bzw. 2-fach geteilte, silikonisierte PE-Folie
Farbe		schwarz
$s_d$ -Wert	DIN EN 1931	0,7 m
Freibewitterung		3 Monate
Wassersäule	DIN EN ISO 811	> 2.500 mm
Schlagregendichtheit	ift, MO-01/1:2007-01, Abs. 5	bis 600 Pa, umlaufend
Anforderung Verklebung un-/gealtert	DIN 4108-11	bestanden
überputzbar		ja
QNG Anforderungen	Anhangdokument 3.1.3	erfüllt
Verarbeitungstemperatur		ab -10 °C
Temperaturbeständigkeit		dauerhaft -40 °C bis +90 °C
Lagerung		kühl und trocken



CONTEGA SOLIDO  
EXO-D

### Lieferformen:

Länge: 30 m; Breite: 80 mm; 100 mm



Systemfinder Putz- und  
Fensteranschlüsse Seite 12/13

## Absperrklebebänder, wie z. B.



**EXTONSEAL®** ENCORS

Wasserführendes Absperrklebeband für innen und außen

### Anwendung:

Zum Herstellen von Unterfensterbänken, zum Anschluss von Fenstern im Mauerwerks- und Betonbau, für Anschlüsse von Holzwerkstoffplatten an glatte mineralische Untergründe, zur Verklebung von Unterdeckplatten aus Holzfaser untereinander (z. B. in Kehlen und Übergängen) sowie für deren Anschlüsse an angrenzende Bauteile.



### Vorteile:

- ✓ Großer Bauteilschutz durch hohe Absperrwirkung
- ✓ Sichere Anwendung: extrem hohe Klebkraft auch auf leicht feuchten und kalten Untergründen
- ✓ Einfach zu verarbeiten: Sehr dehnbar – lässt sich flexibel an Untergründe und Ecken anpassen
- ✓ Nachgewiesene Schlagregendichtheit bis 2400 Pa
- ✓ Eignung unabhängig bestätigt: Prüfungen nach MO-01/1 am ift Rosenheim bestanden
- ✓ Schneller weiterarbeiten: haftet ohne Primern auf standfesten mineralischen Untergründen
- ✓ Beste Werte im Schadstofftest; Prüfung nach AgBB / ISO 16000 durchgeführt

### Einsatz in vielen Situationen:



Einsatz als wasserdichte Unterfensterbank.



Sehr dehnbar – lässt sich flexibel an Untergründe und Ecken anpassen.



Wasserführende Verklebung von Befestigungswinkeln.



Anschluss von Fenstern im Mauerwerks- und Betonbau.



In Eckbereichen extrem dehnfähig.



## Weitere Absperrklebebänder und mehr Informationen zu EXTONSEAL ENCORS

- Verarbeitungs-Videos
- Ausschreibungstexte
- CAD-Details
- Und vieles mehr unter:

[proclima.de/absperklebebaender](http://proclima.de/absperklebebaender)



**EXTONSEAL ENCORS**  
Wasserführendes Absperrklebeband  
für innen und außen



**EXTONSEAL FINOC**  
Feuchtedichtendes Absperrklebeband  
für innen und außen



### Technische Daten:

Träger		dehnbare PE-Trägerfolie
Material		Butylkautschuk mit Acrylat modifiziert
Farbe		Butylkautschuk: grau, Folie: schwarz
Flächengewicht	DIN EN 1849-2	1,9 kg/m <sup>2</sup>
Dicke	DIN EN 1849-2	1,1 mm
s <sub>d</sub> -Wert	DIN EN 1931	> 200 m
Freibewitterung		6 Monate
Schlagregendichtheit	ift, MO-01/1:2007-01, Abs. 5	600 Pa (ift), Unterfensterbank
Verarbeitungstemperatur		-10 °C bis +35 °C
Temperaturbeständigkeit		dauerhaft -40 °C bis +80 °C
Lagerung		kühl und trocken



EXTOSEAL ENCORS

### Lieferformen:

Länge: 20 m; Breite: 100 mm; 150 mm; 200 mm; 300 mm



Systemfinder Putz- und Fensteranschlüsse Seite 12/13



## CONTEGA® FIDEN EXO

### Fugendichtungsband für außen

#### Anwendung:

Für den äußeren diffusionsoffenen und schlagregendichten Abschluss von Anschlussfugen im Hochbau. Das besonders witterungsbeständige Band ist zur einfachen Montage einseitig mit einer Selbstklebefläche ausgestattet.



#### Vorteile:

- ✓ Dauerhafte Fugendichtung durch besonders hohe Witterungsbeständigkeit
- ✓ Erfüllt höchste Anforderungen: BG1-Qualität und Brandverhalten B1, P-NDS04-1001
- ✓ Sorgt für trockene Bauteile: Schlagregendicht und diffusionsoffen
- ✓ RAL-gütesicherte Montage
- ✓ Großes Sortiment für alle üblichen Fugenbreiten

#### Einsatz in vielen Situationen:



Äußere Schutzfolie mit dem Cuttermesser auftrennen und abziehen.



Ein Stück CONTEGA FIDEN EXO abrollen und den überkomprimierten Anfang des Bandes (ca. 2 cm) abschneiden.



Trennfolie lösen und Band gerade am Blendrahmen ausrichten und Zug um Zug aufkleben. Das Band darf nach dem Einbau nicht sichtbar sein (Rücksprung ca. 1 - 2 mm).



Band beim Aufkleben und besonders im Bereich von Stößen leicht stauchen - keinesfalls dehnen!



Band umlaufend auf den Blendrahmen kleben. Dabei pro Seite je einen Zuschnitt CONTEGA FIDEN EXO verwenden und die Ecken stumpf stoßen. Im Eckbereich leicht stauchen.



Fenster fachgerecht einsetzen und mit einem geeigneten Befestigungssystem fixieren.



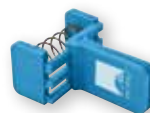
## Mehr Informationen zu CONTEGA FIDEN EXO

- Verarbeitungs-Videos
- Ausschreibungstexte
- CAD-Details
- Und vieles mehr unter:

[proclima.de/  
contega-fiden-exo](http://proclima.de/contega-fiden-exo)



EXTOSEAL FIDEN EXO  
Fugendichtungsband für außen



KLIPFIX  
Zum einfachen Fixieren von angebrochenen Rollen des Fugendichtbandes CONTEGA FIDEN EXO.



### Technische Daten:

Material	Offenzelliger Polyurethan-Weichschaum mit Polymerimprägnierung
Farbe	anthrazit
$s_d$ -Wert	< 0,5 m
Brandverhalten	B1, P-NDS04-1001
Fugendurchlässigkeit	$a < 0,1 \text{ m}^3/[(h \cdot m \cdot (\text{daPa})^n]$
Belastungsgruppe	BG1
Witterungsbeständigkeit	bestanden
Schlagregendichtheit	Forderungen erfüllt bis 600 Pa
Überputzbar / überstreichbar	ja
Verträglichkeit mit herkömmlichen Baustoffen	gegeben
Verarbeitungstemperatur	ab +1 °C
Temperaturbeständigkeit	dauerhaft -30 °C bis +90 °C
Lagerung	1 °C - 20 °C, 12 Monate, kühl und trocken



### Lieferformen:

Länge: 10 m; 8 m; 5 m; 4,3 m; 3,3 m; 2,6 m Breite: 10 mm; 12 mm; 15 mm; 20 mm



Systemfinder Putz- und Fensteranschlüsse Seite 12/13

## Flüssigdichtung



### AEROSANA VISCONN

Sprühbare Luftdichtung mit feuchtevariablem  $s_d$ -Wert, blau/schwarz

#### Anwendung:

Als sprüh- und streichbare Dampfbrem- und Luftdichtungsebene für z. B. nicht verputztes Mauerwerk oder poröse Plattenwerkstoffe - innen und außen. Auch für Bauteilanschlüsse und zur Ertüchtigung des Untergrundes bei der Sanierung geeignet.



#### Vorteile:

- ✓ Zeitsparend und vielseitig verarbeitbar: sprühen mit Airlessgerät oder AEROFIXX (Druckluft), streichen
- ✓ Sichere Konstruktionen durch beste Hafteigenschaften auf bauüblichen Oberflächen
- ✓ Überbrückt Risse und Fugen bis 3 mm Breite. In Kombination mit AEROSANA FLEECE auch größere Fugen möglich.
- ✓ Für robuste Bauteile: nach Trocknung dauerelastisch und sehr strapazierfähig
- ✓ Vergütet Oberflächen: bildet Haftbrücke zwischen Untergrund und Folgebeschichtung
- ✓ Überputz- und überstreichbar, überklebbar mit pro clima Klebebändern
- ✓ Flexibel einsetzbar im Innen- und geschützten Außenbereich durch feuchtevariablen  $s_d$ -Wert
- ✓ Beste Werte im Schadstofftest; Prüfung nach AgBB / ISO 16000 durchgeführt

#### Einsatz in vielen Situationen:



Luftdichtes Übersprühen von Befestigungswinkeln,



... schwer erreichbaren Zangenanschlüssen,



... Stößen zwischen Holzwerkstoffplatten,



... Fensteranschlüssen,



... unverputzten Wänden und



... in schwierigen Sanierungssituationen.



## Weitere Flüssigdichtungen und mehr Informationen zu AEROSANA VISCONN

- Verarbeitungs-Videos
- Ausschreibungstexte
- CAD-Details
- Und vieles mehr unter:

[proclima.de/  
fluessigdichtung](http://proclima.de/fluessigdichtung)



**AEROSANA VISCONN**  
Sprühbare Luftdichtung mit feuchtevariablem  $s_d$ -Wert, blau/schwarz



**AEROSANA VISCONN white**  
Sprühbare Luftdichtung mit feuchtevariablem  $s_d$ -Wert, weiß



**AEROSANA VISCONN FIBRE**  
Faserarmer Dichtstoff mit feuchtevariablem  $s_d$ -Wert, blau/schwarz





### Technische Daten:

Material		modifizierte, wässrige Acrylat-Polymerdispersion
Farbe		dunkelblau, nach vollständ. Austrocknung dunkelblau/schwarz
Flächengewicht	DIN EN 1849-2	ca. 200 g/m <sup>2</sup> (getrocknet), je nach Auftragsdicke u. Untergrund
Beschichtungsauftrag		0,2 - 1,0 mm Nassfilm
s <sub>d</sub> -Wert / feuchtevariabel	EN 1931 / EN ISO 12572	6 m (bei 0,3 mm Dicke) / 0,13 - 10,00 m
Brandverhalten	DIN EN 13501-1	E
Freibewitterung		3 Monate
Wassersäule	DIN EN ISO 811	2.000 mm
Widerstand Wasserdurchgang	DIN EN 1928	W1
Schlagregendichtheit	ift, MO-01/1:2007-01, Abs. 5	bis 600 Pa, umlaufend
Luftdichtheit	ift, MO-01/1:2007-01, Abs. 5	bis 1000 Pa, umlaufend
überputzbar / überstreichbar		ja und überklebbar mit pro clima Klebebändern
Dauerhaftigkeit nach künstl. Alterung		bestanden
Verarbeitungstemperatur		+5 °C bis +60 °C (auch Untergrundtemperatur)
Temperaturbeständigkeit		dauerhaft -40 °C bis +90 °C (getrocknet)
Ergiebigkeit		ca. 750 ml/m <sup>2</sup> , je nach Auftragsdicke und Untergrund (1 l = 1 kg)
Trocknung		ca. 12 - 48 Std. (bei 20 °C, 65 % rel. Feuchte) je nach Auftragsdicke und Untergrund
Lagerung		+5 °C bis +25 °C, luftdicht verschlossen



AEROSANA VISCONN

### Lieferformen:

AEROSANA VISCONN/white: 10 l Eimer, 0,6 l Schlauchbeutel;

AEROSANA VISCONN FIBRE/white: 5 l Eimer, 0,6 l Schlauchbeutel



Systemfinder Putz- und Fensteranschlüsse Seite 12/13



**AEROSANA VISCONN FIBRE white**  
Faserarmer Dichtstoff mit feuchtevariablem s<sub>d</sub>-Wert, weiß



**AEROSANA FLEECE**  
Überbrückungs-Vlies



**AEROFIXX**  
Auftragswerkzeug für Schlauchbeutel im AEROSANA-System

## Anschlusskleber, wie z. B.

# ORCON® F

Allround-Anschlusskleber für innen und außen

### Anwendung:

Dauerhafter, elastischer, Anschlusskleber. Für den Anschluss von Dampfbremsen und Dampfsperren aller Art, z. B. pro clima INTELLO, PE-, PA-, PP und Aluminiumfolien sowie Unterdeck- und Wandschalungsbahnen an angrenzende Bauteile.



### Vorteile:

- ✓ Verklebt sicher auch bei Frost: ab -10 °C zu verarbeiten
- ✓ Besonders dauerhaft: 100 Jahre Klebkraft unabhängig geprüft und bestätigt
- ✓ Gewährst festen und dauerelastischen Halt
- ✓ Sorgt für sichere Anschlüsse: dringt tief in den Untergrund ein, bleibt dehnfähig
- ✓ Testsieger bei Stiftung Warentest 4/2012
- ✓ Normengerechtes Bauen: für luftdichte Anschlüsse nach DIN 4108-7, SIA 180 und OENORM B 8110-2
- ✓ Kann bis -20 °C gelagert werden. Material gefriert nicht in der Kartusche.
- ✓ Beste Werte im Schadstofftest; Prüfung nach AgBB / ISO 16000 durchgeführt

### Einsatz in vielen Situationen:



Anschlusskleber für Luftdichtungsbahnen innen,



... Winddichtungsbahnen außen,



... Dampfbremsen für Aufdachdämmungen,



... Sanierungsdampfbremsen



... und Bodenanschlüsse von Holzwerkstoffplatten,



... z. B. mit INTELLO conneX



## Weitere Anschlusskleber und mehr Informationen zu ORCON F

- Verarbeitungs-Videos
- Ausschreibungstexte
- CAD-Details
- Und vieles mehr unter:

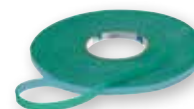
[proclima.de/  
anschlusskleber](http://proclima.de/anschlusskleber)



**ORCON F**  
Allround-Anschlusskleber  
für innen und außen



**ORCON CLASSIC**  
Lösemittelfreier Allround-Anschluss-  
kleber für innen und außen



**ORCON MULTIBOND**  
Anschlusskleber von der Rolle für  
innen und außen



**Technische Daten:**

Material		Dispersion auf Basis von Acrylsäurecopolymeren und Ethanol. Frei von Weichmachern, Halogenen
Farbe		grün
Eigenschaften		hohe Dehnbarkeit
Anforderung Verklebung un-/gealtert	DIN 4108-11	bestanden
Verarbeitungstemperatur		-10 °C bis +50 °C
Temperaturbeständigkeit		dauerhaft -40 °C bis +80 °C
Lagerung		bis -20 °C, kühl und trocken
Materialgarantie, hinterlegt	ZVDH	ja



**Lieferformen:**

Inhalt: 310 ml in Kartusche; 600 ml im Schlauchbeutel



**ECO COLL**  
Naturlatex-Kleber für innen

## Primer, wie z. B.



### TESCON® SPRIMER

Sprühbare Grundierung für innen und außen

#### Anwendung:

Zur Vorbereitung bzw. Ertüchtigung des Untergrundes für die anschließende Verklebung mit pro clima Klebebändern, wie z. B. TESCON VANA, TESCON PROTECT und Klebebänder der EXTONSEAL-Familie. Für Holz, Holzfaserplatten, Mauerwerk, Dach, Wand und Bodenplatten geeignet. Auch für Bauteilanschlüsse und zur Ertüchtigung des Untergrundes bei der Sanierung geeignet.



#### Vorteile:

- ✓ Einfach zu verarbeiten: direkt aus der Dose aufsprühen, keine Verschmutzung des Primers im Gebinde
- ✓ Sichere Verbindungen: dringt tief ein und verfestigt nicht tragfähige oder staubige Untergründe
- ✓ Spart Zeit: Klebebänder können bei saugfähigen Untergründen ohne Trocknungszeit verklebt werden
- ✓ Flexibel verwendbar: Einsatz auf trockenen und leicht feuchten Untergründen
- ✓ Zu jeder Jahreszeit: Verarbeitung auch bei Frost möglich

#### Einsatz in vielen Situationen:



Anwendung auf Holzfaserunterdeckplatten,



... Holzwerkstoffplatten und mineralischen Untergründen



und auf Althölzern.



Sprühstrahl umstellbar: breit oder hoch.



Klebeband kann direkt in frischen Primer verklebt werden.



Primer verfestigt nicht standfeste Untergründe.



## Weitere Primer und mehr Informationen zu TESCON SPRIMER

- Verarbeitungs-Videos
- Ausschreibungstexte
- CAD-Details
- Und vieles mehr unter:

[proclima.de/  
primer](http://proclima.de/primer)



TESCON SPRIMER  
Sprühbare Grundierung für  
innen und außen



TESCON PRIMER RP  
Lösemittelfreie Grundierung für  
innen und außen



TENAPP  
Auftragswerkzeug für Primer in  
1 l Spenderflaschen

**Technische Daten:**

Material	Synthesekautschuk
Farbe	transluzent
Verarbeitungstemperatur	-5 °C bis +40 °C
Temperaturbeständigkeit	dauerhaft -25 °C bis ~90 °C, kurzfristig bis 100 °C (1h)
Lagerung	12 Monate, frostfrei, kühl und trocken

**Lieferformen:**

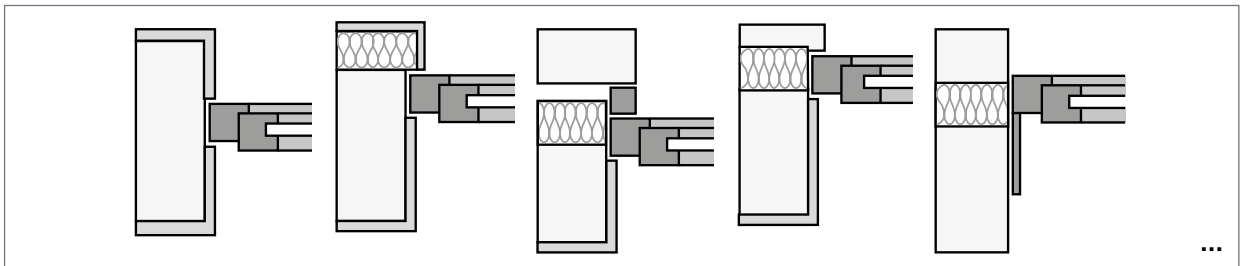
In der Dose: 0,4 Liter; 0,75 Liter

## Ganz einfach zum perfekten Fensteranschluss

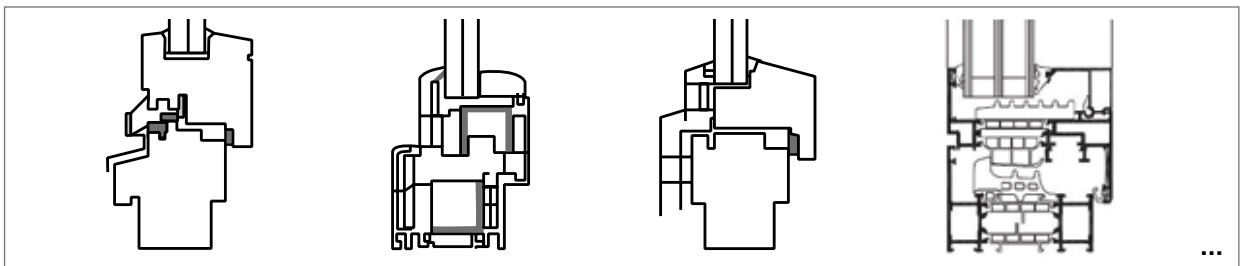
So klein die Fensteranschlüsse sein mögen, so enorm wichtig ist es vorab die Montage sorgfältig zu planen und sorgfältig auszuführen. Dieser Prozess lässt sich in den folgenden Schritten abbilden:

### Planung

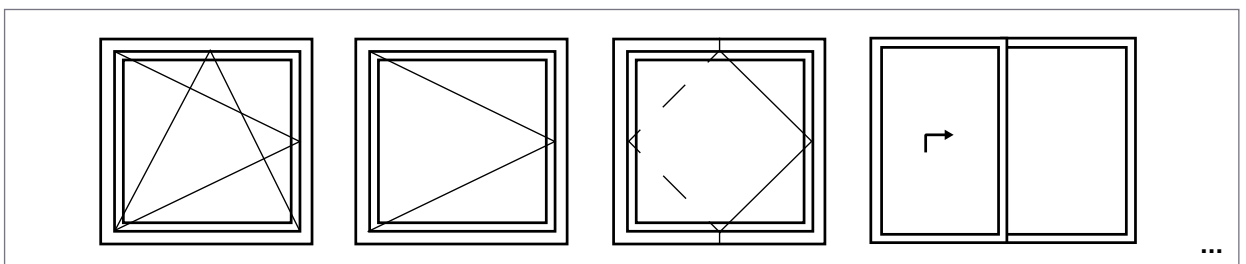
#### 1. Bauart, Wandaufbau, Statik und Fensterlage erarbeiten, ggf. Aufnahme der Einbausituation vor Ort



#### 2. Fenstermaterial festlegen

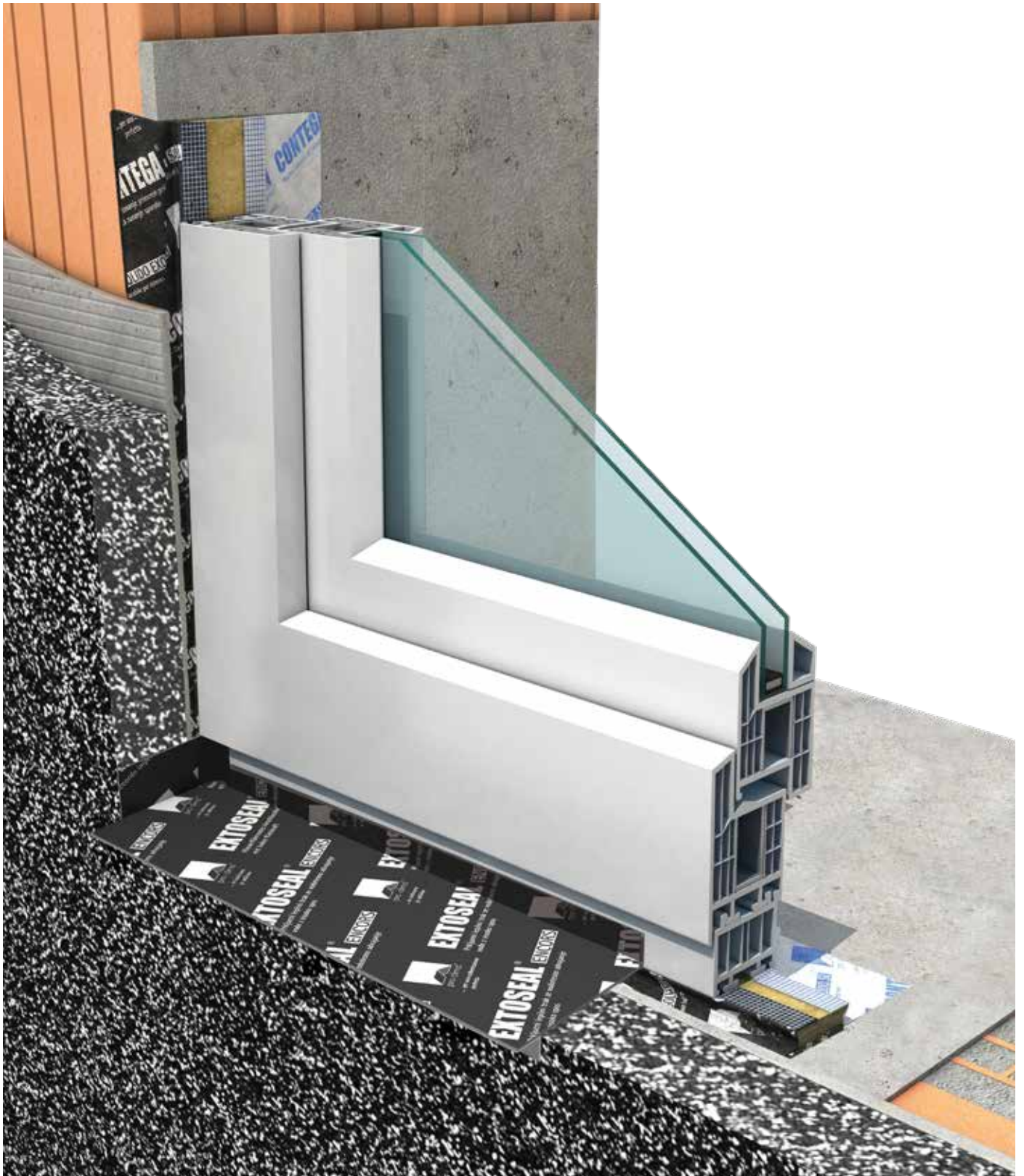


#### 3. Fensterart festlegen



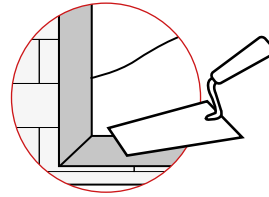
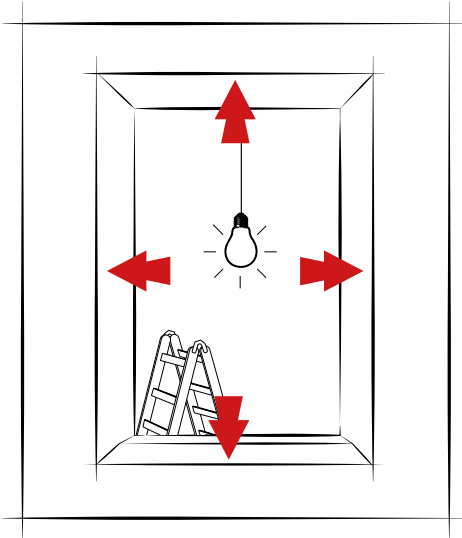
## Montageablauf

Am Beispiel eines Dreh-Kipp-Fensters aus Kunststoff, Einbau außen flächenbündig, Mauerwerk mit WDVS, Neubau mit direkt verputzter Leibung.



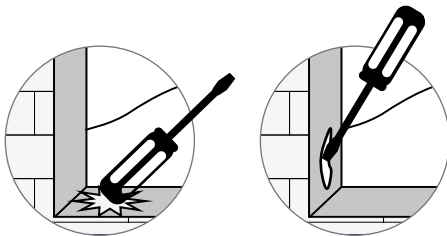
## Untergrund prüfen

Beispiel: Dreh-Kipp-Fenster aus Kunststoff, Einbau außen flächenbündig, Mauerwerk mit WDVS, Neubau mit direkt verputzter Leibung.



Glattstrich muss vorhanden sein

### Beschaffenheit des Untergrunds prüfen

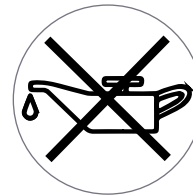


Vorsichtig Abklopfen

Abriebversuch



Frostfrei



Fett- und ölfrei



Säubern / Abfegen



#### Hinweis

Die Verbindungen von Ecken, Aufsteckprofilen, Verbreiterungen und Abdeckleisten sind luftdicht bzw. schlagregensicher auszubilden. Offene Enden können mit EXTONSEAL ENCORS verschlossen werden.



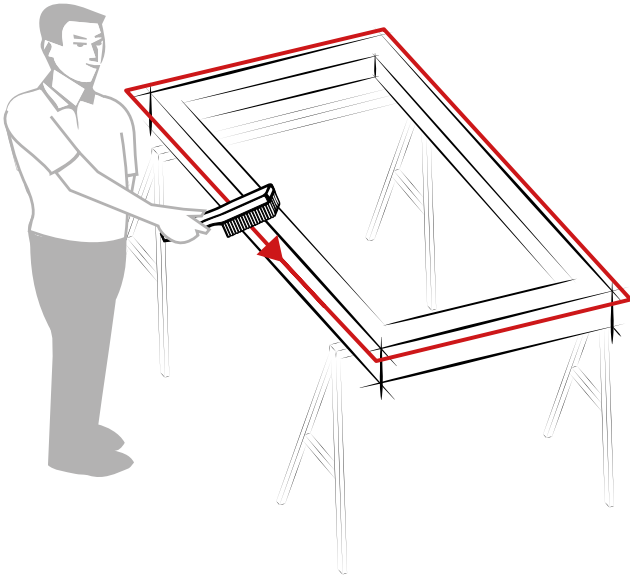
#### Profi-Tipp

CONTEGA-Anschlussbänder vor der Fenstermontage am Rahmen ankleben: Einfache Montage des Klebandes – sichere Abdichtung – wertvolle Zeit gespart.

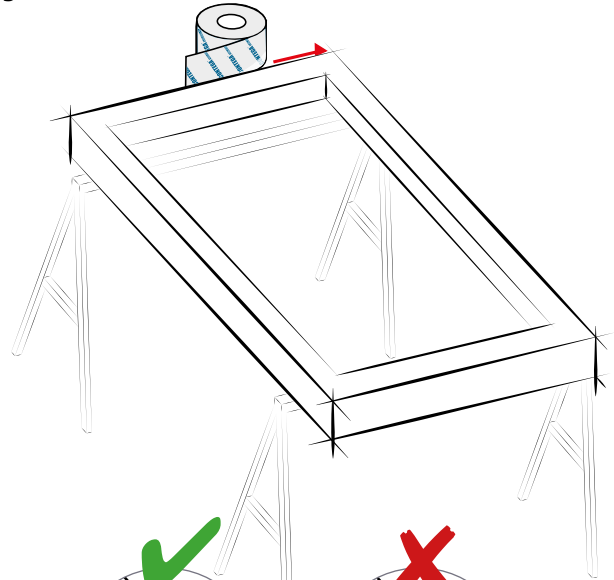


## Luftdichtung innen vorbereiten

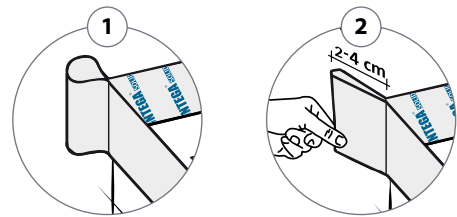
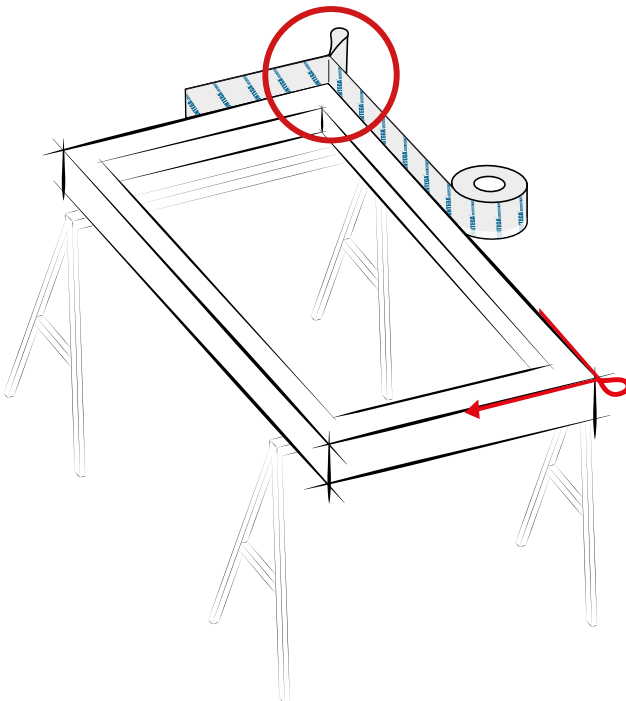
### 1. Blendrahmen umlaufend säubern



### 2. CONTEGA SOLIDO SL innen am Blendrahmen oben beginnend verkleben



### 3. Eckschlaufen anlegen



#### Hinweis

Warum Eckschlaufen? Damit kann das Band nach dem Einsetzen des Fensters in die Ecken der Leibung gefalzt und sicher luftdicht verklebt werden. Die Eckschleife sollte mind. 4 cm, ca. das Doppelte der Fugenbreite betragen.

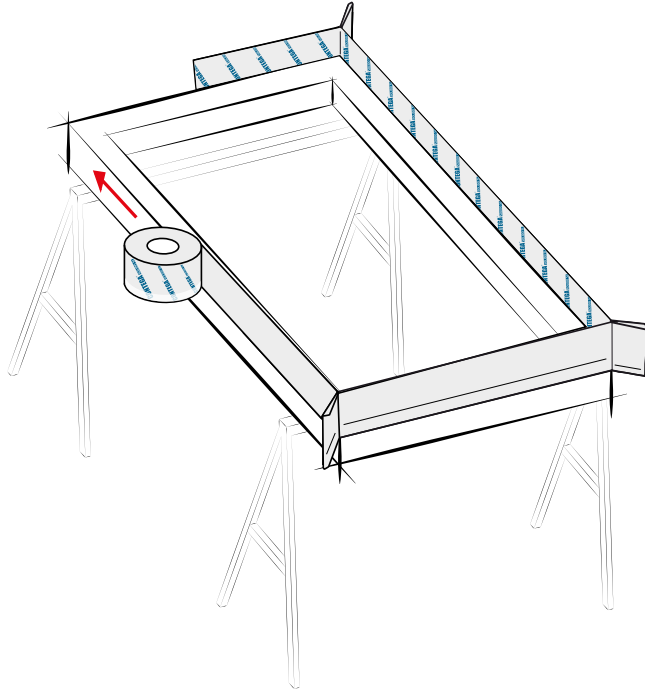


**CONTEGA SOLIDO SL**  
Vollflächig klebendes, diffusionsoffenes, überputzbares Anschlussband für innen

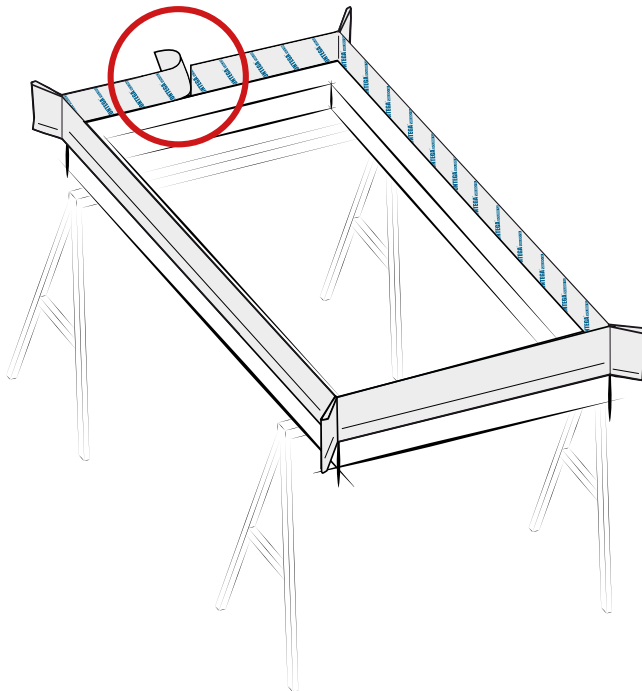


**CONTEGA  
SOLIDO SL**

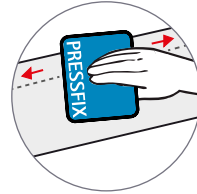
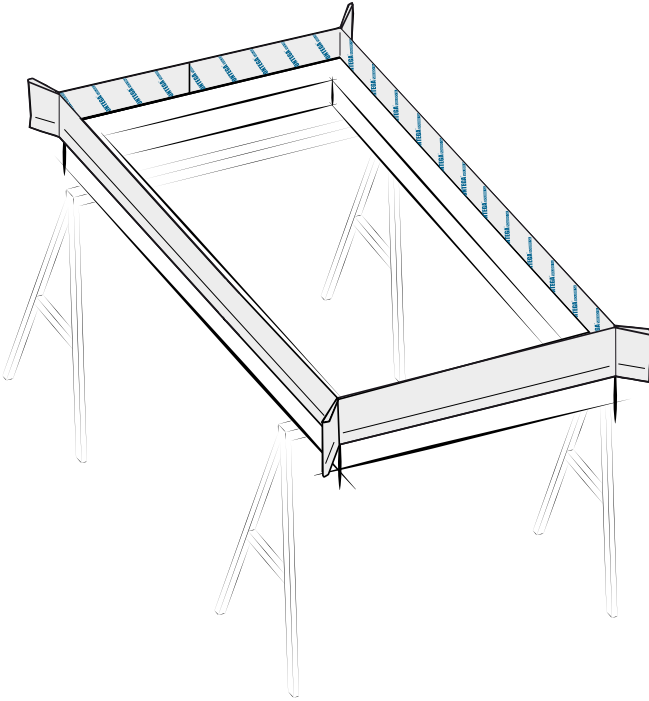
#### 4. Contega Solido SL umlaufend verkleben



#### 5. Enden verkleben

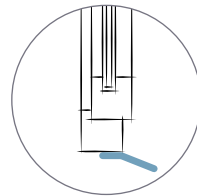
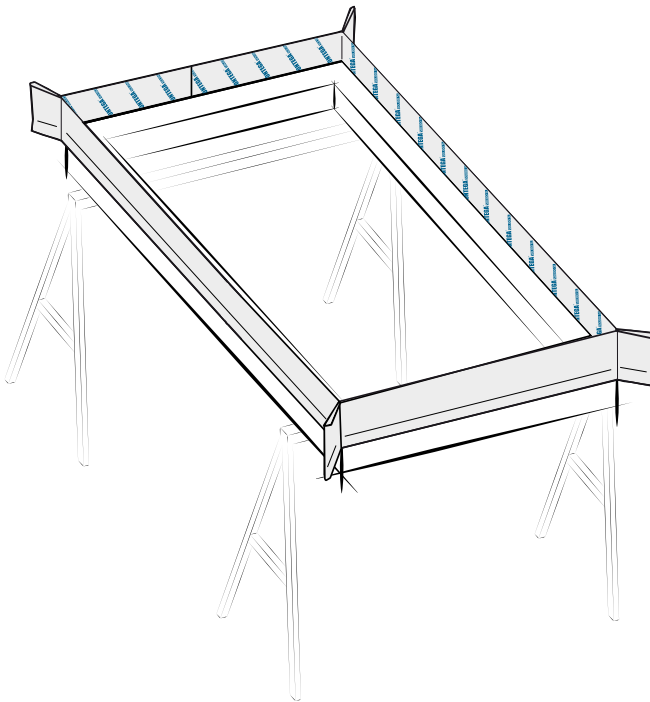


## 6. Klebeband fest anreiben



Liner komplett lösen und dann mit ca. 2-5 cm Überlappung verkleben. Mit Pressfix gut anreiben.

## 7. Blendrahmen innen



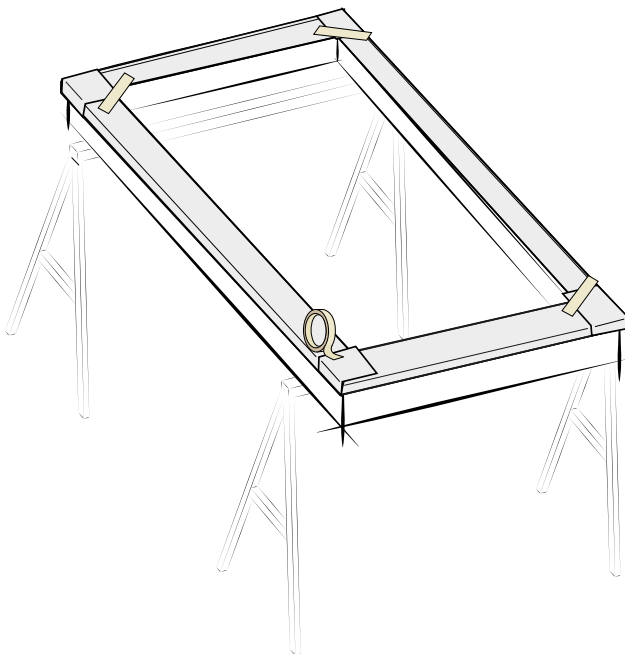
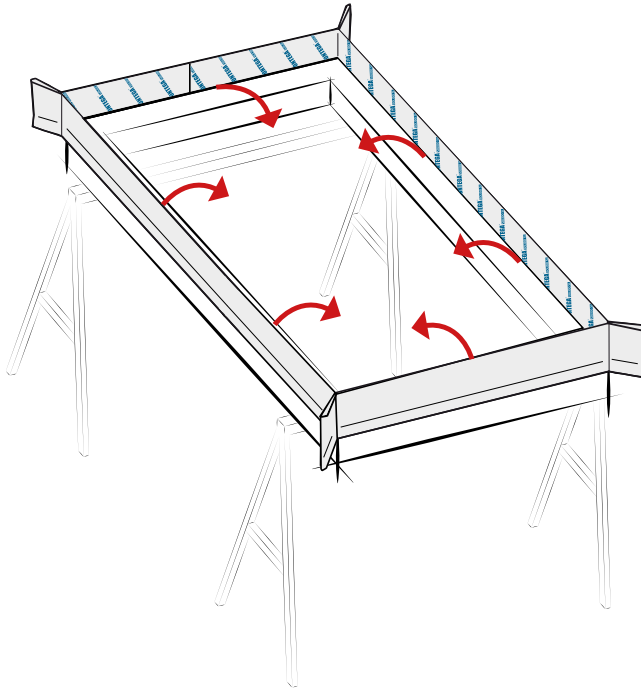
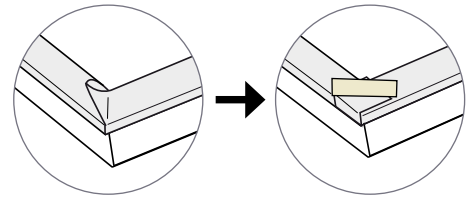
Fertig



PRESSFIX  
Anpresshilfe

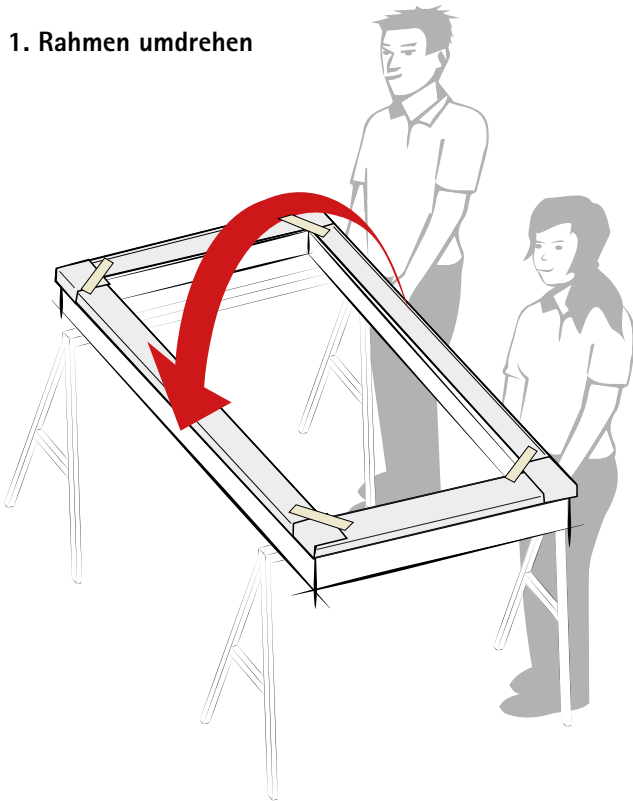
**Profi-Tipp**

Das Fixieren mit wiederablösbarem Klebeband erleichtert das Einschieben des Fensters in die Fensteröffnung.

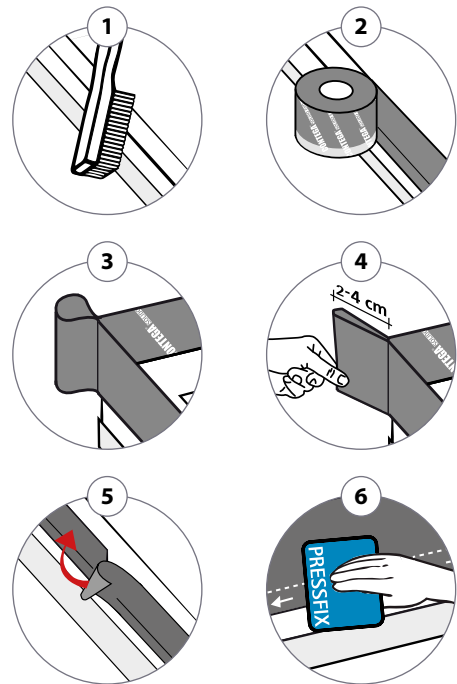
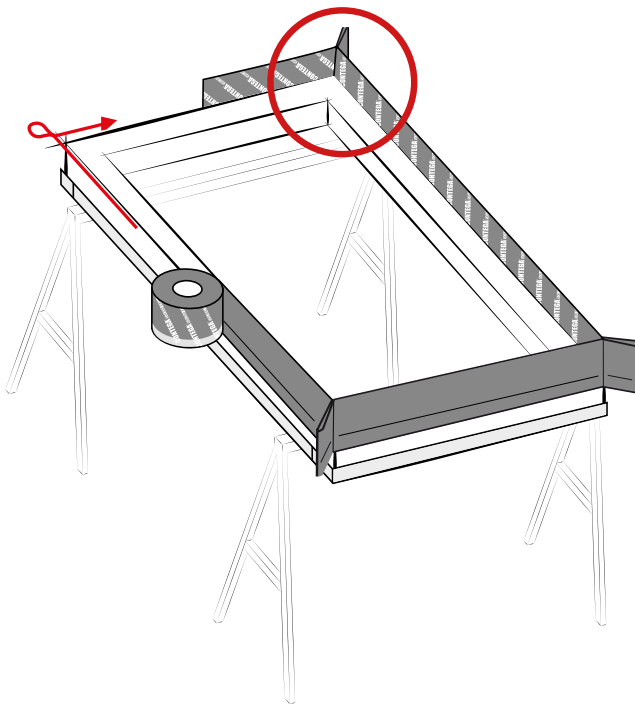
**wiederablösbares Klebeband**

## Witterungsschutz außen vorbereiten

### 1. Rahmen umdrehen



### 2. CONTEGA SOLIDO EXO-D am Blendrahmen außen oben beginned verkleben



**CONTEGA SOLIDO EXO-D**  
Vollflächig klebendes Putz- und  
Fensteranschlussband für außen  
mit zusätzlicher Klebezone

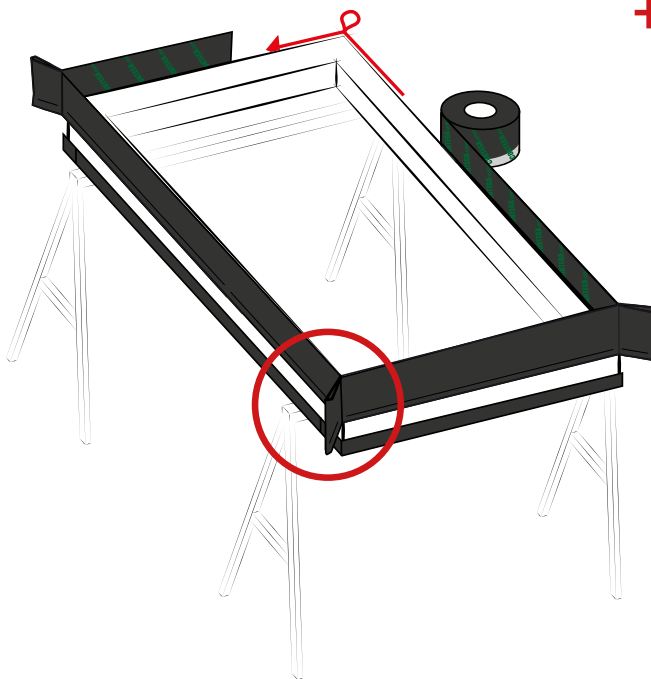
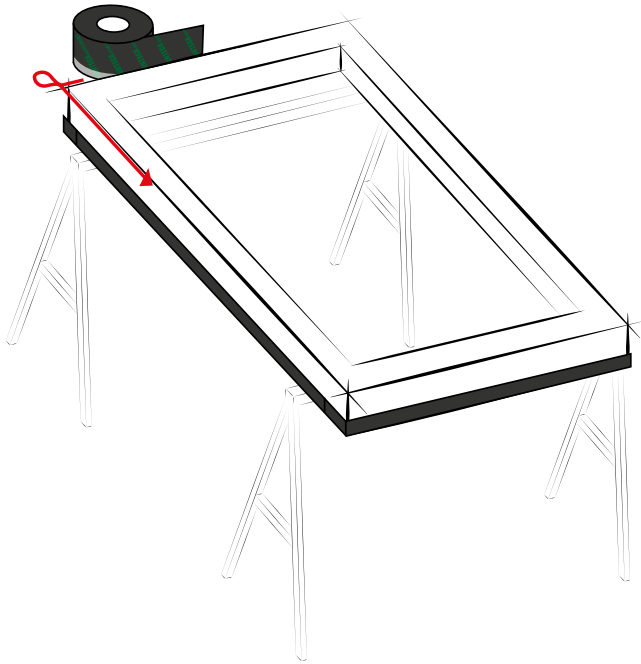


**CONTEGA  
SOLIDO EXO-D**

## Produkt-Variante

mit CONTEGA SOLIDO IQ-D

Nur ein Band für innen und außen: Feuchtevariabler  $s_d$ -Wert für trockene Anschlussfugen. Vereinfachte Lagerhaltung.



### Hinweis

Warum Eckschlaufen? Damit kann das Band nach dem Einsetzen des Fensters in die Ecken der Leibung gefalzt und sicher luftdicht bzw. winddicht verklebt werden. Die Eckschleife sollte ca. 2-4 cm, ca. 1,5-fache der Fugenbreite betragen.



#### CONTEGA SOLIDO IQ-D

Intelligentes, vollflächig klebendes Fensteranschlussband für innen und außen mit zusätzlicher Klebezone

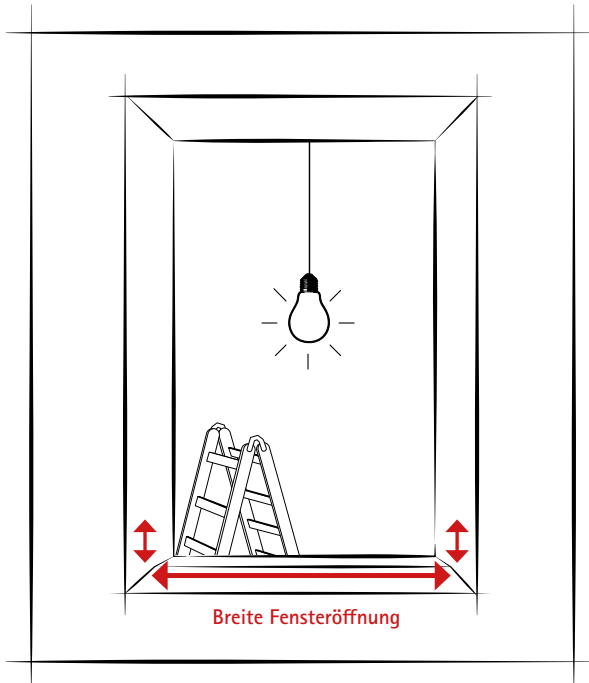
Nur ein Band für innen und außen: Feuchtevariabler  $s_d$ -Wert für trockene Anschlussfugen. Vereinfachte Lagerhaltung



CONTEGA SOLIDO  
IQ-D

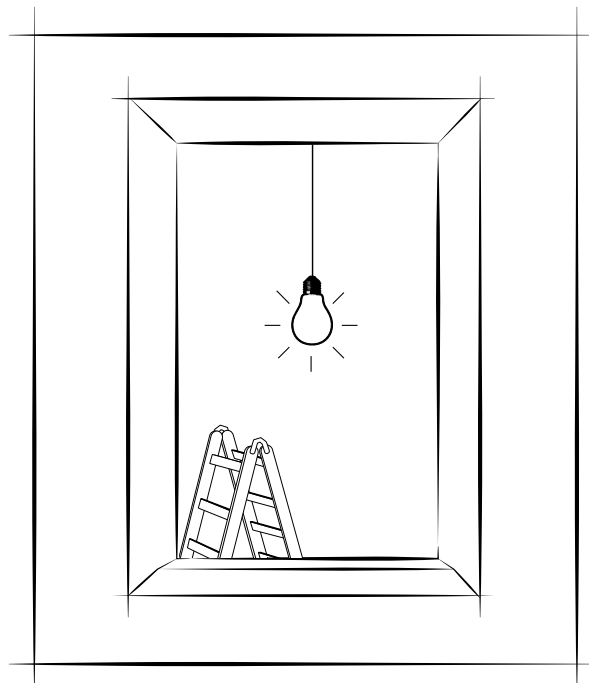
# Unterfensterbank montieren

## 1. EXTONSEAL ENCORS mit Übermaß zuschneiden



Hochzug in der seitlichen Leibung in Abhängigkeit des weiteren Aufbaus:

- ca. 6 cm bei direkt verputzter Leibung
- ca. 10 - 15 cm bei hinterlüfteter Konstruktion oder weiteren Materialschichten (ca. 10 cm Kapillarsog beachten)



### Profi-Tipp: Dämmkeil auflegen

Mit dem Dämmkeil wird evtl. fehlendes Gefälle hergestellt, Wärmebrücken werden vermindert.

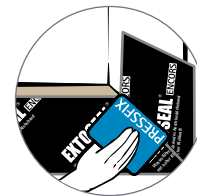
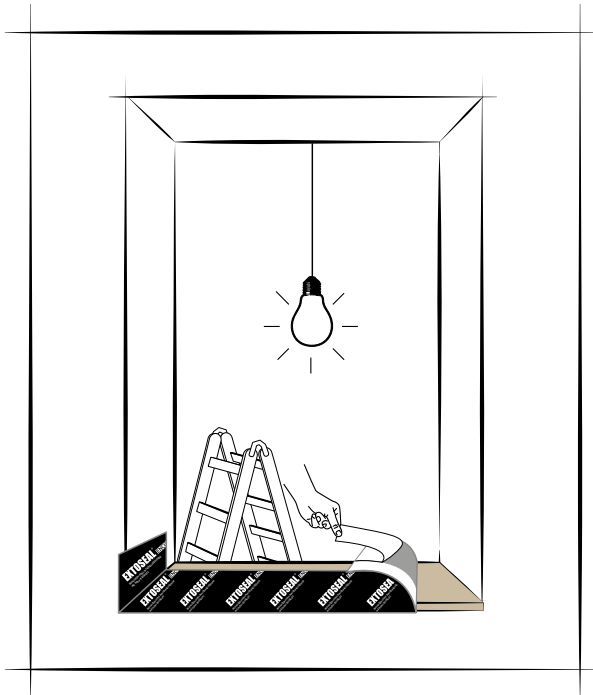


**EXTONSEAL ENCORS**  
Wasserführendes Anschluss-  
klebeband mit hoher Klebkraft



**EXTONSEAL  
ENCORS**

## 2. Breite Trennfolie lösen und EXTONSEAL ENCORS in die untere Leibung kleben



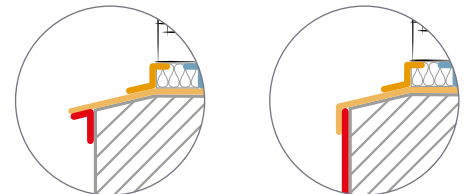
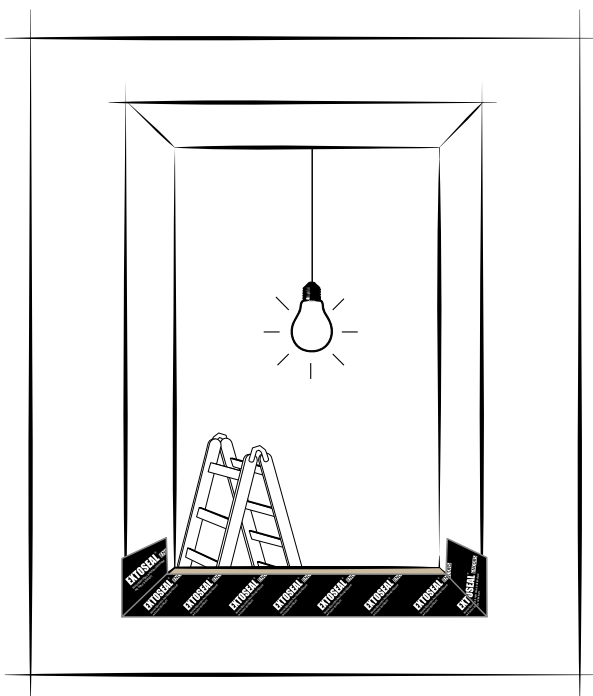
In die seitliche Leibung kleben



### Hinweis

EXTONSEAL ENCORS exakt in die Ecken führen und fest anreiben. EXTONSEAL ENCORS mindestens so breit wählen dass es ca. 2 cm hinter der Innenseite des senkrechten Fensterprofils hervorsteht. Band kann mit ca. 2-3 cm Überlappung miteinander verklebt werden um Flächen zu vergrößern.

## 3. Senkrechte Überstände abschneiden



In Abhängigkeit der Fassade wird EXTONSEAL ENCORS auf ein Abtropfprofil oder eine Fassadenbahn geführt.

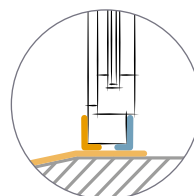
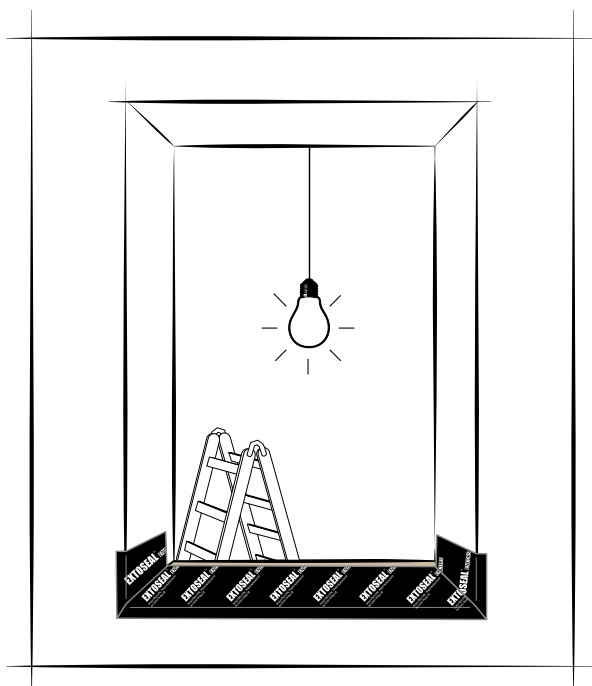


### Profi-Tipp

Die Verarbeitung wird vereinfacht wenn die Seite mit der schmalen Trennfolie aussen übersteht. Als Bauzeitenschutz kann EXTONSEAL ENCORS vollflächig verklebt werden.



#### 4. EXTOSEAL ENCORS verkleben



Fertig!

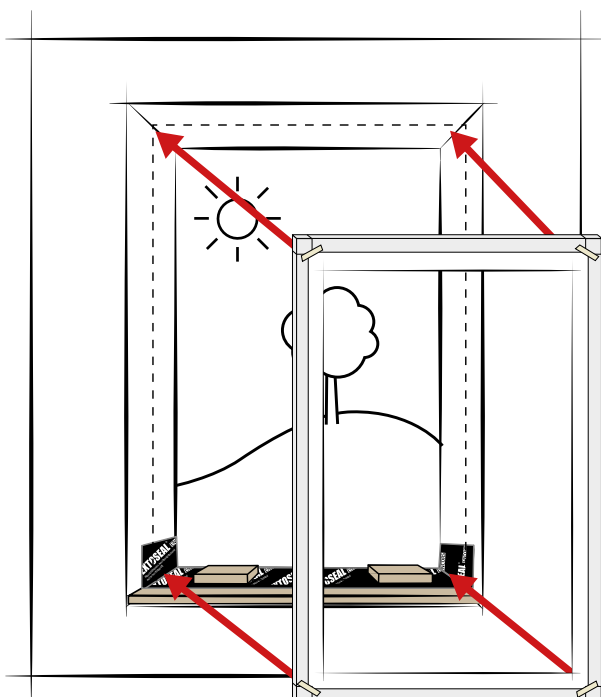


##### Hinweis

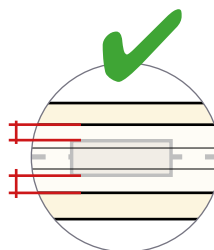
EXTOSEAL ENCORS exakt in die Ecken führen und fest anreiben. EXTOSEAL ENCORS ist nicht überputzbar: mit Leibungsplatte überdecken oder mit TESCON VANA überkleben und den Putz mit geeigneter Armierung versehen. EXTOSEAL ENCORS ist hier exemplarisch in der Funktion als Unterfensterbank bei hinterlüfteten Systemen gezeigt. Bei WDVS ist die Unterfensterbank sinngemäß auszuführen.

## Fenster einsetzen

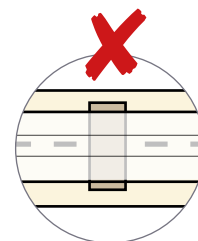
#### 1. Blendrahmen fachgerecht einsetzen



ca. 10 mm



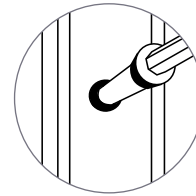
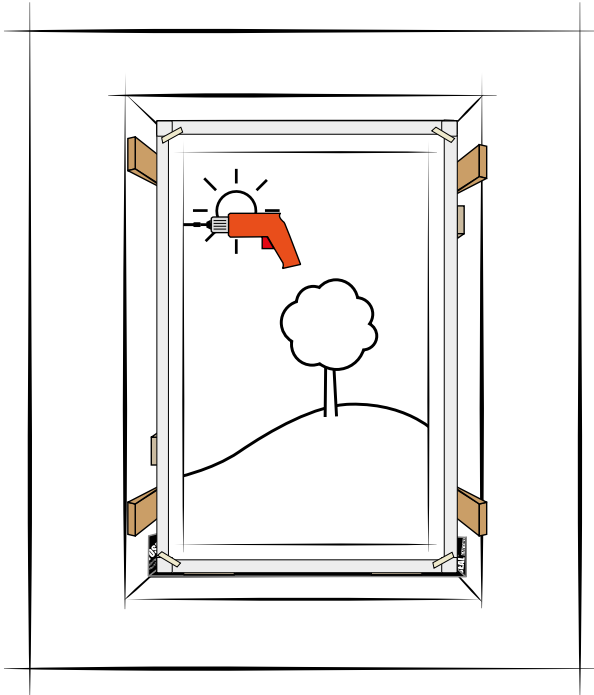
ca. 10 mm



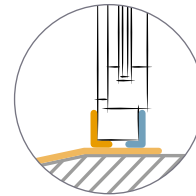
##### Hinweis

Tragklötze aus Hartholz oder Kunststoff (druckfest und dauerhaft formstabil) verwenden. Diese dürfen nicht über den Rahmen stehen.

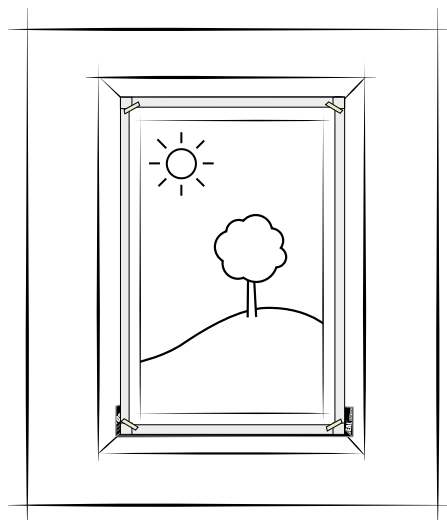
## 2. Blendrahmen fachgerecht befestigen



Fenster mit geeignetem System befestigen

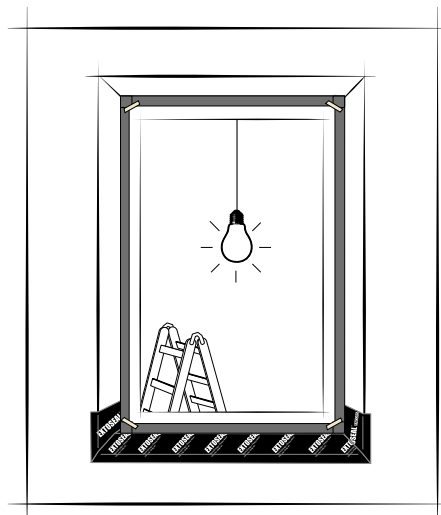


Fertig!



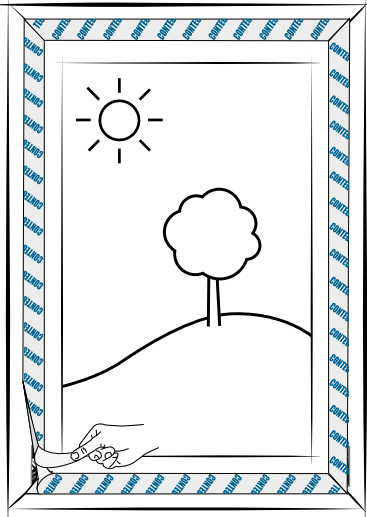
### Profi-Tipp

Die Abdichtung innen oder außen beginnen? Entscheiden Sie nach den örtlichen Gegebenheiten, wie z. B. der Witterung oder dem Baufortschritt – das ist unabhängig von den pro clima Anschlussklebebändern.

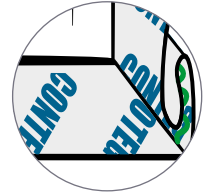


# Luftdichtung innen herstellen

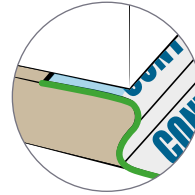
## 1. Band rundum in der Leibung verkleben



Mit pressfix  
anreiben



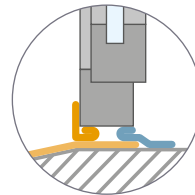
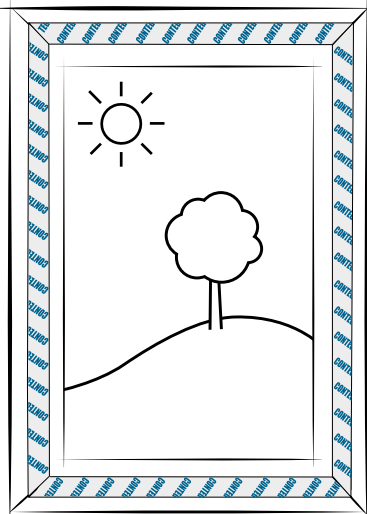
Ecke mit ORCON F  
fixieren



### Hinweis

Band mit Bewegungsschleife verkleben.

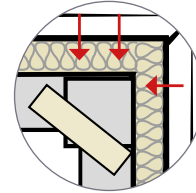
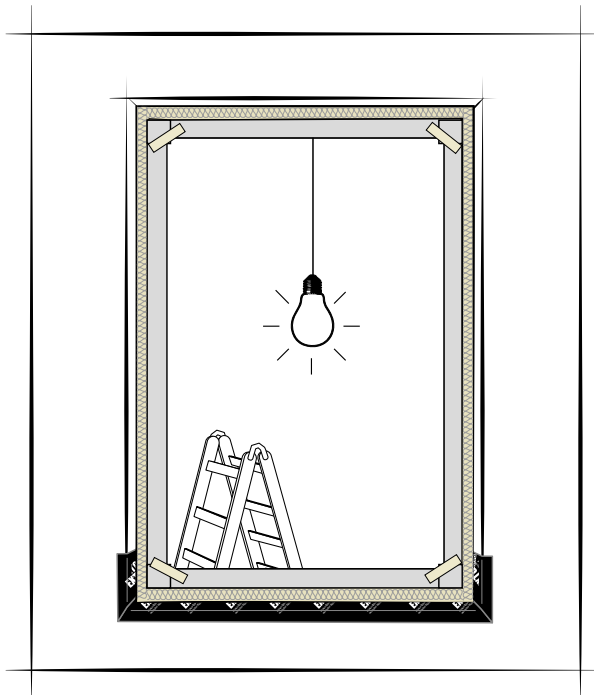
## 2. Luftdichtung innen: fertig



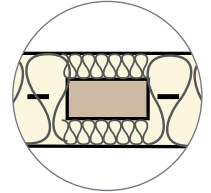
Fertig!

## Fuge dämmen

### 1. Fuge mit Dämmstoff ausfüllen



Fuge umlaufend  
hohlraumfrei mit  
Dämmstoff ausfüllen



Tragklotz über-  
dämmen

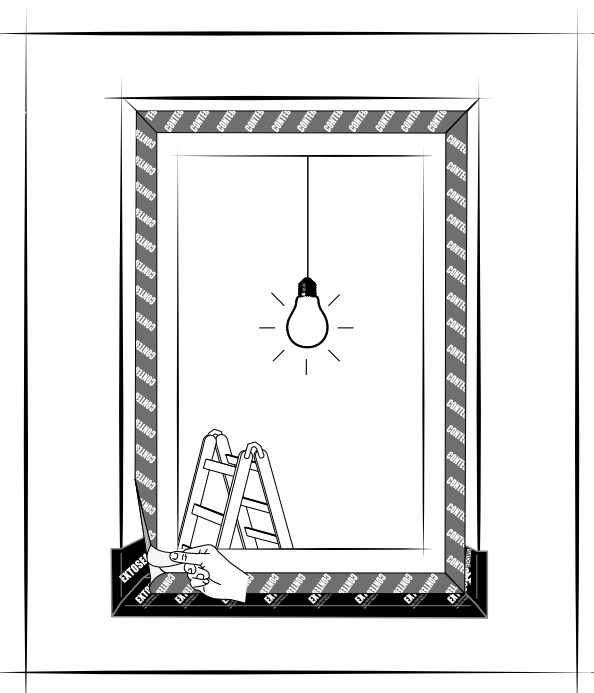


#### Profi-Tipp

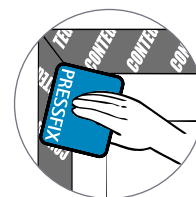
Im Vorfeld eingeschlagenes Anschlussklebeband erleichtert das Einbringen der Dämmung. Dämmstoff vor dem Abkleben hohlraumfrei und dem Profil folgend einbauen. Dies vereinfacht die Verklebearbeiten der inneren und äußeren Abdichtungsebenen.

## Witterungsschutz außen herstellen

### 1. Band rundum in der Leibung verkleben



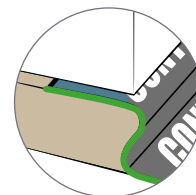
Trennfolie abziehen



Mit PRESSFIX  
anreiben



Ecke mit ORCON F  
fixieren



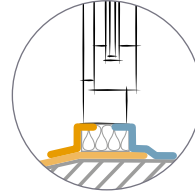
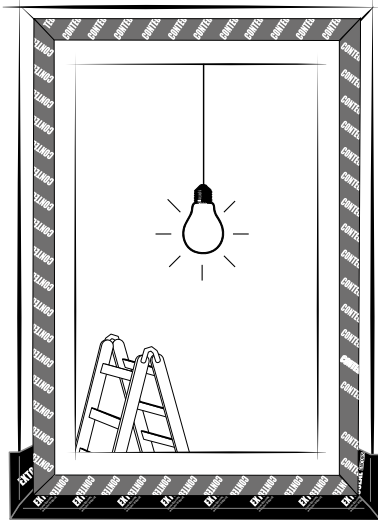
Band mit Verlegeschleife  
verkleben



#### Hinweis

Wind- und schlagregensichere Verklebungen werden mit faltenfreien und ununterbrochenem Einbau des Anschlussbandes erreicht.

## 2. Witterungsschutz außen: fertig



Fertig!



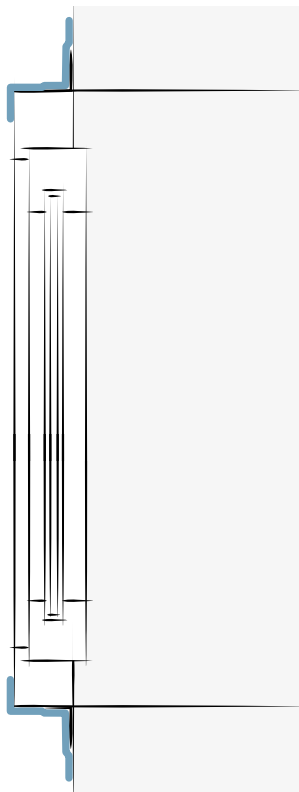
### Hinweis

Endstücke von Fensterbänken so montieren, dass sie mit dem Oberputz flächenbündig abgezogen werden können. Dies verhindert stehendes Wasser auf der Oberseite. Verbindungsmittel abdichten.

## Einbau vor dem Wandbildner

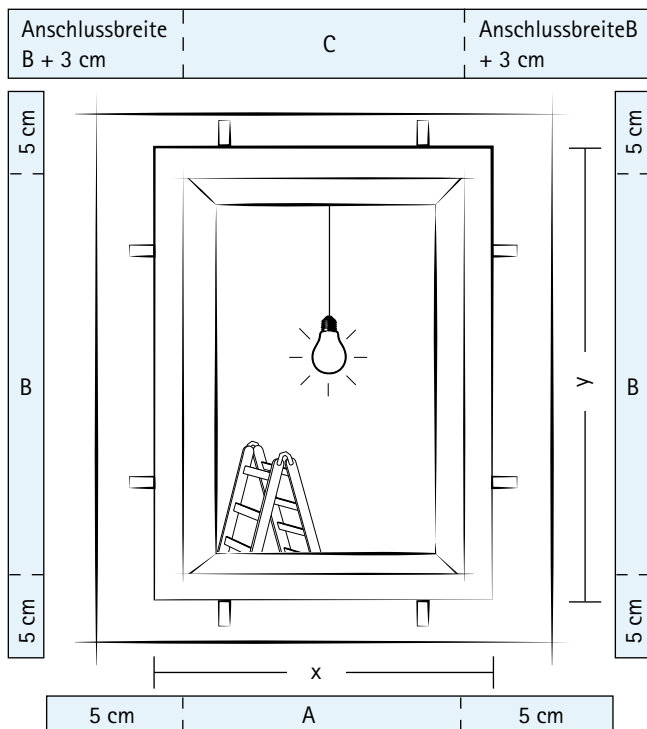
### Verarbeitungsschritte: vorgehängte Fenster

Luftdichtung innen



Luftdichtung innen

## 1. Band zuschneiden



### Hinweis

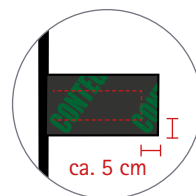
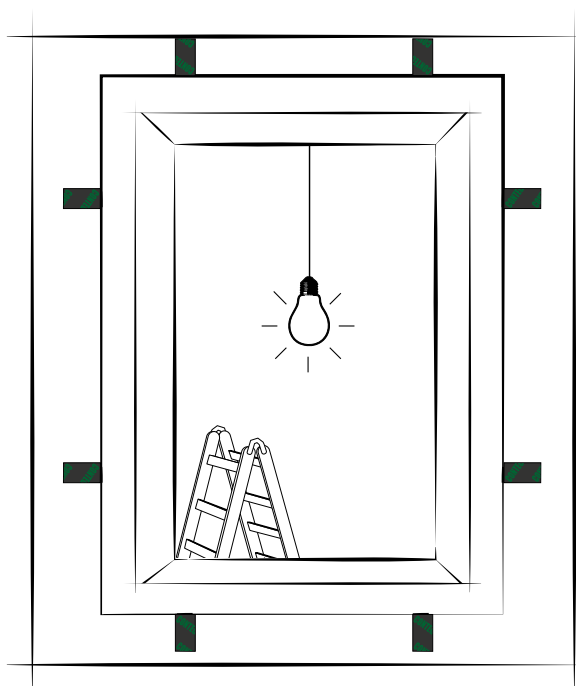
$$A = x + 5 \text{ cm} + 5 \text{ cm}$$

$$B = y + 5 \text{ cm} + 5 \text{ cm}$$

$$C = x + 2\text{-mal Anschlussbreite seitlich} + 3 \text{ cm}$$

Bandbreite so wählen, dass es 5 cm breit auf dem Beton/Mauerwerk verklebt werden kann. Im Bereich von Anker/Konsolen CONTEGA SOLIDO IQ mind. 5 cm breit auf dem Beton/Mauerwerk verkleben. Beim Ablängen von CONTEGA SOLIDO IQ für den umlaufenden Anschluss müssen für den unteren und die seitlichen Klebebandzuschnitte jeweils 2 x 5 cm zum zugehörigen Rahmenmaß zugegeben werden. Der obere Anschluss muss die Anschlussbreite der seitlichen Verklebungen vollständig überdecken. Werden Anschlüsse je Seite mehrteilig hergestellt muss die Klebebandüberlappung mind. 3 cm betragen.

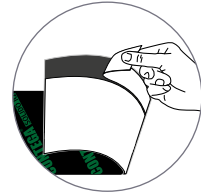
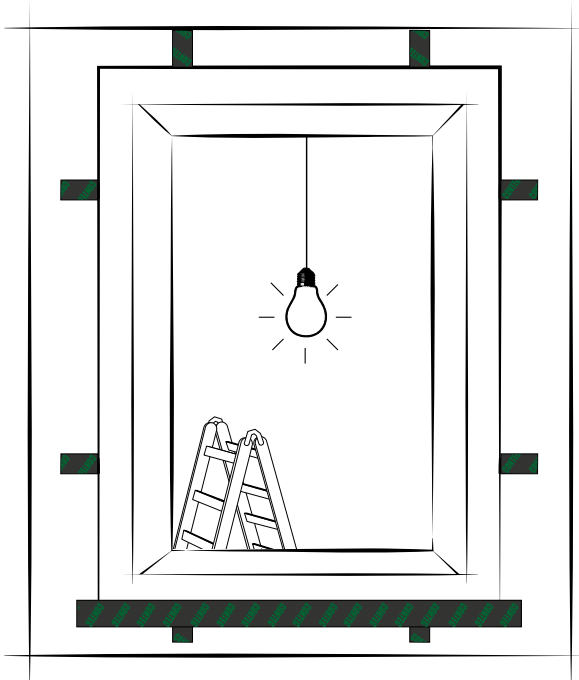
## 2. Konsolen überkleben



### Hinweis

Die Abklebung von Konsolen bzw. Anker auf der Wand ist so zu gestalten dass eine Mindestanschlussbreite von ca. 5 cm auf dem Untergrund erreicht wird.

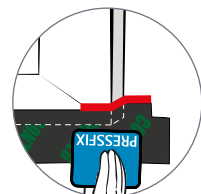
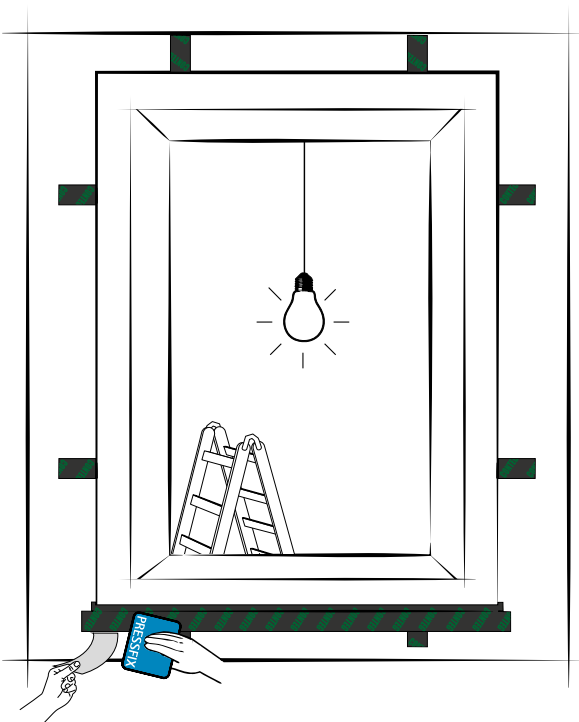
### 3. Am Fenster verkleben



#### Hinweis

Verklebungen wasserführend von der Unterseite des Fensters beginnend nach oben ausführen. Entwässerungsöffnungen des Fensters dabei nicht überkleben!

### 4. Auf der Wand verkleben



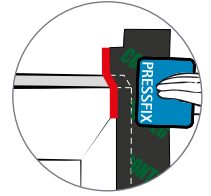
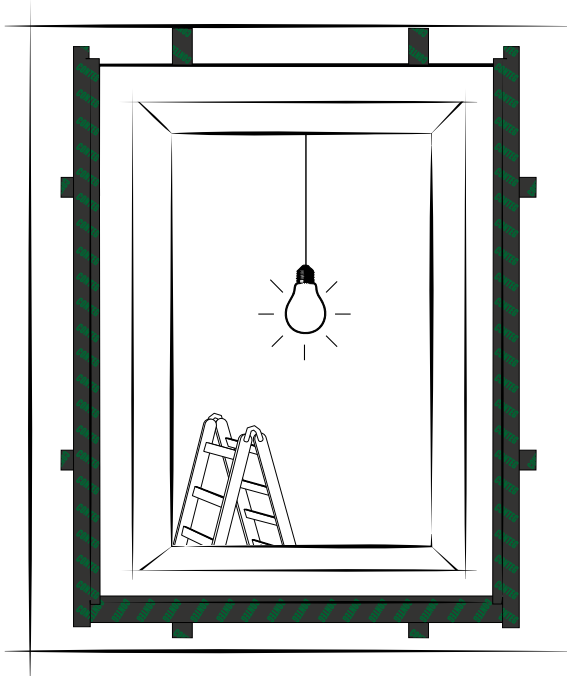
Eckverklebungen herstellen



#### Hinweis

CONTEGA SOLIDO IQ dem Rahmen folgend spannungsfrei um die Ecke führen. Auf Faltenfreiheit im äußeren Bereich des Klebebandes achten. Nach dem Verkleben das Band mit PRESSFIX fest anreiben.

## 5. Seitlichen Anschluss herstellen



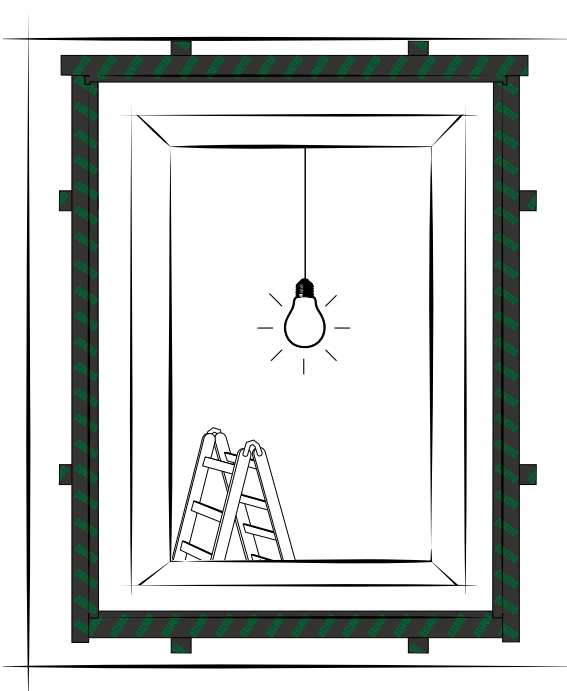
Seitliche Eckverklebungen herstellen



### Hinweis

CONTEGA SOLIDO IQ dem Rahmen folgend spannungsfrei um die Ecke führen. Auf Faltenfreiheit im äußeren Bereich des Klebebandes achten. Nach dem Verkleben das Band mit PRESSFIX fest anreiben.

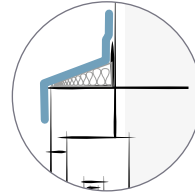
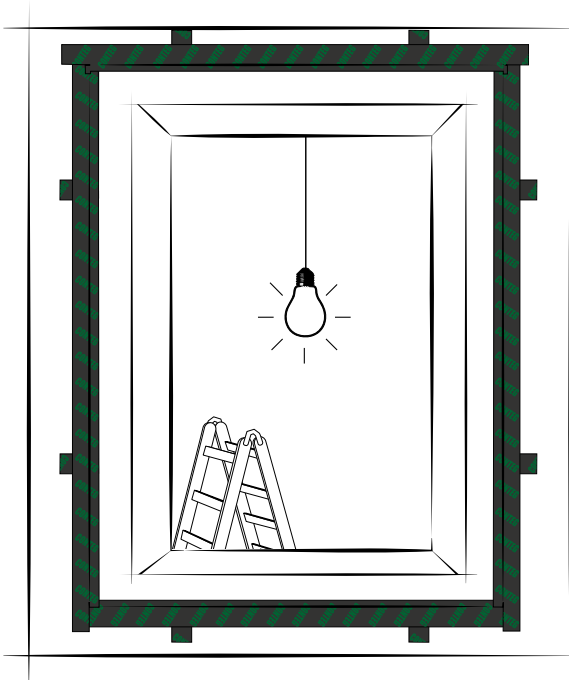
## 6. Oberen Anschluss herstellen



Obere Eckverklebungen herstellen



## 7. Einbau vor dem Wandbildner: fertig



Fertig!

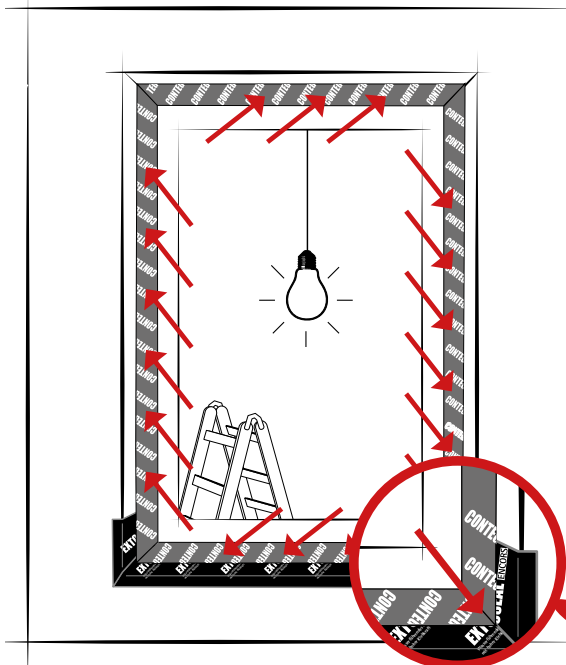


### Hinweis

Um stehendes Wasser auf der Oberseite zu vermeiden kann vor der Abklebung ein keilförmiges (Dämm-)Profil auf dem Blendrahmen angebracht werden.

# Qualitätssicherung, Abnahme und Dokumentation

## 1. Sichtprüfung innen und aussen



### Hinweis

Eine sorgfältige Sichtprüfung der ausgeführten Arbeit ist unerlässlich. Diese Prüfung und Dokumentation der Qualität sollte vor Beginn von Arbeiten anderer Gewerke erfolgen. Zu diesem Zeitpunkt sind Nachbesserungsarbeiten schnell und einfach möglich.



### Profi-Tipp

Schießen Sie Fotos vom eingebauten Fenster. Das kostet nicht viel Zeit, schafft aber einen großen Nutzen: Sie dokumentieren Ihre Qualitätsarbeit im Übergang zu nachfolgenden Gewerken.

## 2. Differenzdruckprüfung mit BlowerDoor



© BlowerDoor GmbH



### BlowerDoor

Das BlowerDoor-Verfahren ist eine Prüfmethode, welche den Differenzdruck im Gebäude herstellt. Durch den Differenzdruck können Fehlstellen der Anschlussfugen ermittelt und ausgebessert werden. Mit diesem Verfahren kann zusätzlich die Luftwechselrate ( $n_{50}$ ) des Gebäudes ermittelt werden.



### Profi-Tipp

Stimmen Sie sich im Vorfeld mit anderen Gewerken ab (z. B. Dachdecker, Zimmerer, Putzer, ...) Ein Blower-Door-Test ist vielleicht schon geplant - hier können gleich mehrere Gewerke profitieren. Und der Bauherr spart bares Geld.



Sofort-Antworten zu Bauphysik, Konstruktion, System oder Produkt. Die Ingenieure aus Holzbau und Bauwesen helfen schnell, einfach und kompetent und finden gemeinsam mit Ihnen Lösungen zur wirtschaftlichen, sicheren und wohn-gesunden Ausführung Ihrer Konstruktion.

**Tel.: +49 6202 2782 45**

**eMail: [technik@proclima.de](mailto:technik@proclima.de)  
[proclima.de/bauteilanfrage](http://proclima.de/bauteilanfrage)**

## Technik-Hotline



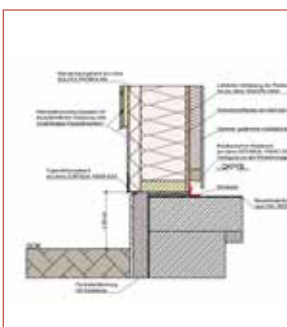
- ✓ Sofort-Antworten bei Fragen zur Bauphysik
- ✓ Die Ingenieure der pro clima Anwendungstechnik helfen mit speziellem Fachwissen
- ✓ Bewertung von Konstruktionen
- ✓ Beratung zu Anwendung und Einsatz von Systemen und Produkten
- ✓ Überprüfung und Freigabe von Konstruktionen und Bauteilen

## CAD-Detail-Bibliothek

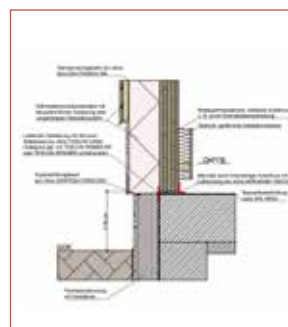


In der pro clima CAD-Detail-Bibliothek finden Sie eine Vielzahl von Lösungsvorschlägen für die Planung und Konstruktion Ihrer Projekte. Gegliedert nach Konstruktionsarten stehen Ihnen Detailzeichnungen als DWG, DXF und PDF zum freien Download zur Verfügung. Für Sockelanschlüsse, Bauteilübergänge, Steildach, Flachdach, Fenster, Durchdringungen uvm. - jeweils in zahlreichen Varianten.

### Holz-Rahmenbau-Details



### Holz-Massivbau-Details





## pro clima Außendienst



Bleiben Sie auf dem Laufenden –  
Ihr pro clima Außendienst online:  
[proclima.de/aussendienst](https://proclima.de/aussendienst)



### Gebiet Nord

#### 1 Joachim Groß

Mobil: +49 (0) 177 – 72 15 100  
[joachim.gross@proclima.de](mailto:joachim.gross@proclima.de)



#### 2 Murat Bornholdt

Mobil: +49 (0) 151 – 26 94 72 81  
[murat.bornholdt@proclima.de](mailto:murat.bornholdt@proclima.de)



#### Nicola Dieckbreder

Tel: +49 (0) 421 – 16 18 63 24  
Mobil: +49 (0) 176 – 206 528 12  
[n.dieckbreder@proclima.de](mailto:n.dieckbreder@proclima.de)



### Gebiet West

#### 3 Manfred Röwekamp

Mobil: +49 (0) 160 – 90 64 13 63  
[manfred.roewekamp@proclima.de](mailto:manfred.roewekamp@proclima.de)



#### Dorothee Stattmann

Tel.: +49 (0) 25 82 – 66 88 24  
[dorothee.stattmann@proclima.de](mailto:dorothee.stattmann@proclima.de)



### Gebiet Mitte

#### 4 Hans-Jürgen Kremer

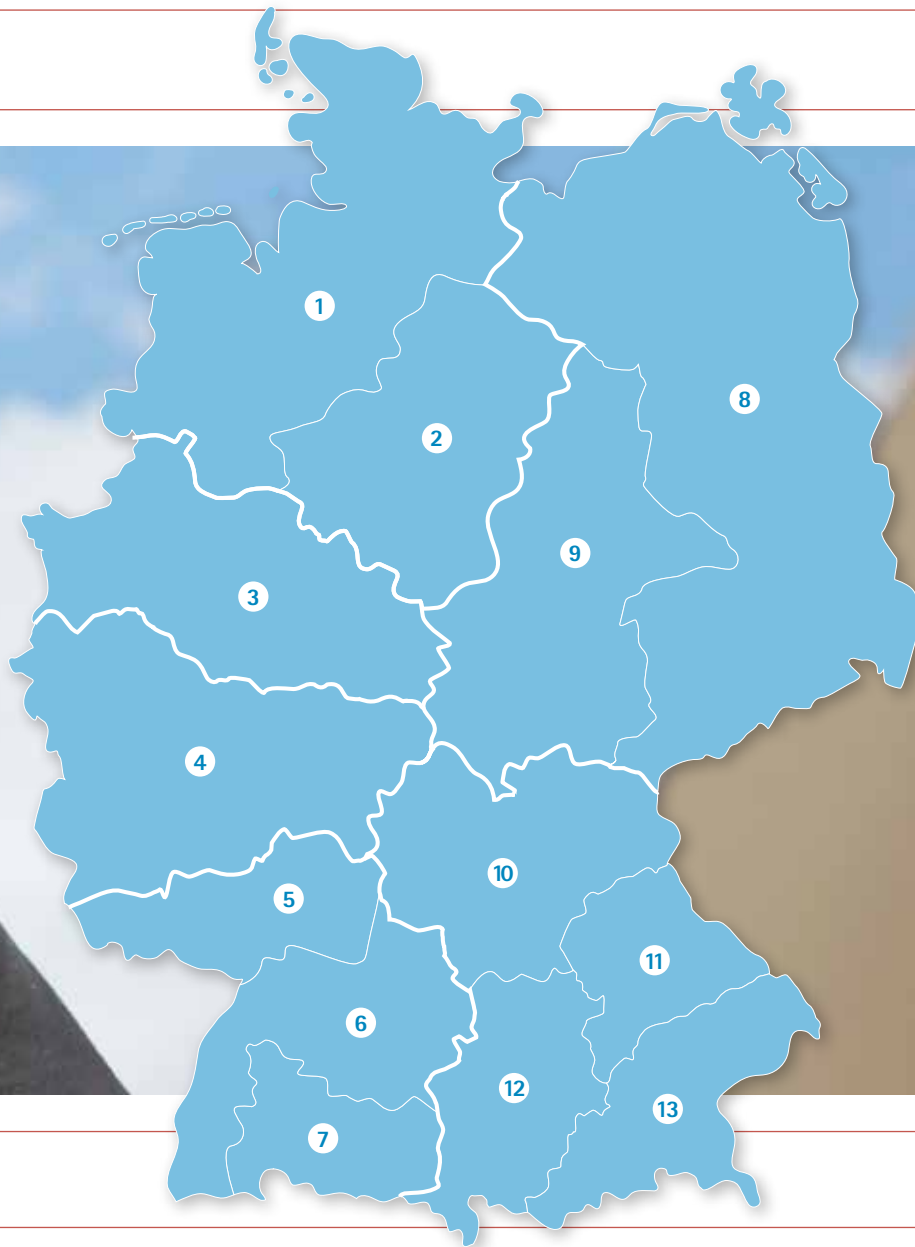
Mobil: +49 (0) 151 – 58 57 33 67  
[hans-juergen.kremer@proclima.de](mailto:hans-juergen.kremer@proclima.de)



#### Nicola Dieckbreder

Tel.: +49 (0) 160 – 93 48 34 60  
[regionalvertretung-mitte@proclima.de](mailto:regionalvertretung-mitte@proclima.de)





### Gebiet Süd-West

**5 und 6 Jochen Götz**  
Mobil: +49 (0) 151 – 56 26 75 23  
jochen.goetz@proclima.de



**7 Gerd Kaupp**  
Mobil: +49 (0) 160 – 96 29 81 65  
gerd.kaupp@proclima.de



### Gebiet Ost

**8 Jan Lüth**  
Mobil: +49 (0) 151- 24 10 48 67  
jan.lueth@proclima.de



**9 Carsten Krüger**  
Mobil: +49 (0) 160 – 422 96 67  
carsten.krueger@proclima.de



**Bettina Lüth**  
Tel.: +49 (0) 33 42 – 15 83 46  
bettina.lueth@proclima.de



### Gebiet Bayern

**10 Rainer Brenner**  
Mobil: +49 (0) 151 – 46 12 11 05  
rainer.brenner@proclima.de



**11 Markus Ehrenstraßer**  
Mobil: +49 (0) 151 – 50 04 77 54  
markus.ehrenstrasser@proclima.de



**12 Arnold Wittig**  
Mobil: +49 (0) 162 – 94 77 590  
arnold.wittig@proclima.de



**13 Max Rauschhuber**  
Mobil: +49 (0) 170 – 54 68 968  
max.rauschhuber@proclima.de



**MOLL**

**bauökologische Produkte GmbH** · Rheintalstraße 35 – 43 · D-68723 Schwetzingen

Tel.: +49 (0) 62 02 – 27 82.0 · eMail: [info@proclima.de](mailto:info@proclima.de) · [proclima.de](http://proclima.de)



**NEU**

## pro clima WISSEN kompakt

Der kompakte Leitfaden zur sicheren Dichtung der Gebäudehülle. Planungshandbuch mit Produkt- und Systeminformationen, Zugang zu Studien der Luftdichtung, Sanierung und Außendichtung, über 100 CAD-Details, Service u. v. m.

**Gleich kostenfrei anfordern**

Tel.: + 49 (0) 62 02 – 27 82.0

[info@proclima.de](mailto:info@proclima.de)

[proclima.de/wissen](http://proclima.de/wissen)

Alle Infos auch unter

**[proclima.de/fenster](http://proclima.de/fenster)**

**Technik-Hotline:**

Tel.: +49 (0) 62 02 – 27 82.45

[technik@proclima.de](mailto:technik@proclima.de)

**Ihr pro clima Partner**

2024-04 1AR01398

Die dargestellten Sachverhalte beziehen sich auf den Stand der aktuellen Forschung und der praktischen Erfahrung. Wir behalten uns Änderungen der empfohlenen Konstruktionen und der Verarbeitung sowie die Weiterentwicklung und die damit verbundene Qualitätsänderung der einzelnen Produkte vor. Wir informieren Sie gern über den aktuellen technischen Kenntnisstand zum Zeitpunkt der Verarbeitung.