

DÄMMLÖSUNGEN FÜR DEN INNENAUSBAU

Boden, Innen- und Trennwände



IHR PARTNER FÜR INNOVATIVE DÄMMSYSTEME



Dämmösungen für den Innenausbau.

■ DÄMMLÖSUNGEN FÜR DEN BODEN

Produktübersicht	6 – 8
Systemübersicht	10 – 11
Nassestrich	12 – 13
Heizestrich	14 – 15
Gussasphalt-Estrich	16 – 17
Fertigteilestrich	18 – 19
Erhöhter Schallschutz	20
Sanierung	21

■ GRUNDLAGENVERZEICHNIS

■ DÄMMLÖSUNGEN FÜR INNENWÄNDE

Produktübersicht	36 – 37
Systemübersicht	38 – 39
Trennwand Metall-UK	40 – 41
Vorsatzschale Metall-UK	42 – 43
Schall- und Brandschutz für Trennwände	44 – 45
Schallschutz	46

■ UNSERE SERVICES FÜR SIE

UNSERE SERVICES FÜR SIE	47
-------------------------------	----

DÄMMLÖSUNGEN FÜR DEN BODEN





Auf leisen Sohlen.

Stimmen, Schritte, Lärm: Über unzureichend gedämmte Böden und Decken wandert Schall problemlos. Das kann zur Belastungsprobe werden – in Wohnräumen und an Arbeitsplätzen. Auch kostbare Heizenergie kann einfach entweichen, so dass Böden kalt oder die Nachbarwohnungen gleich mitgeheizt werden. Dämmsysteme von Knauf Insulation verhindern, dass Geräusche über Decken und Böden ungehindert verbreitet werden und sparen Energiekosten.

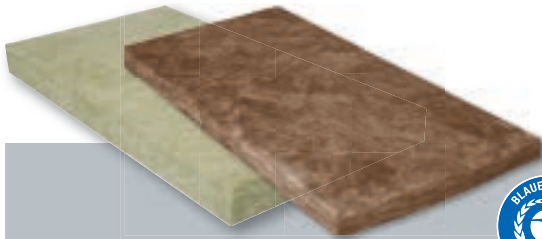
Mehr zum Thema Boden sowie zu unseren Produkten finden Sie online unter

www.knaufinsulation.de/boden



HOCHWERTIGE DÄMMSTOFFE FÜR DEN TRITTSCHALLSCHUTZ

HOCHELASTISCHE TRITTSCHALL-DÄMMPLATTEN



www.blauer-engel.de/uz132

Knauf Insulation **Glaswolle Trittschall-Dämmplatte TPT 01**

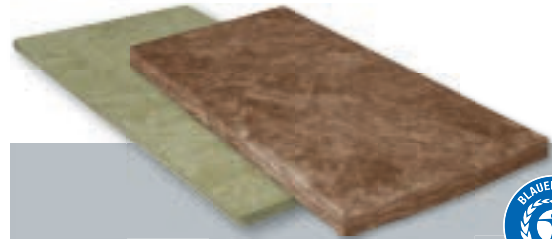
- WLS 033
- Brandverhalten DIN EN 13501-1: A1
- Zusammendrückbarkeit $c \leq 5$ mm
- Nutzlast nach DIN 18560-2: $3,0 \text{ kN/m}^2$
- Ausgezeichnet mit dem RAL Gütezeichen (RAL-GZ 388)

Knauf Insulation **Steinwolle Trittschall-Dämmplatte TP**

- WLS 035
- Brandverhalten DIN EN 13501-1: A1
- Zusammendrückbarkeit $c \leq 5$ mm
- Nutzlast nach DIN 18560-2: bis $3,0 \text{ kN/m}^2$
- Nutzlast gem. Prüfzeugnis bis $5,0 \text{ kN/m}^2$
- Ausgezeichnet mit dem RAL Gütezeichen (RAL-GZ 388)



VERDICHTETE UND ELASTISCHE TRITTSCHALL-DÄMMPLATTEN



www.blauer-engel.de/uz132

Knauf Insulation **Glaswolle Trittschall-Dämmplatte TPT 03**

- WLS 033
- Brandverhalten DIN EN 13501-1: A1
- Zusammendrückbarkeit $c \leq 3$ mm
- Nutzlast nach DIN 18560-2: $5,0 \text{ kN/m}^2$
- Ausgezeichnet mit dem RAL Gütezeichen (RAL-GZ 388)

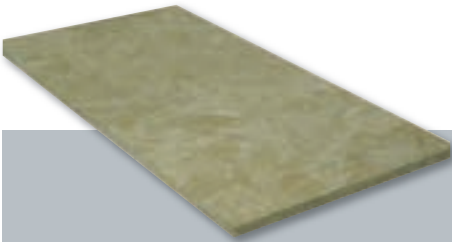
Knauf Insulation **Steinwolle Trittschall-Dämmplatte TPS**

- WLS 035
- Brandverhalten DIN EN 13501-1: A1
- Zusammendrückbarkeit $c \leq 3$ mm
- Nutzlast nach DIN 18560-2: $5,0 \text{ kN/m}^2$
- Ausgezeichnet mit dem RAL Gütezeichen (RAL-GZ 388)





HOCHVERDICHTETE TRITTSCHALL-DÄMMPLATTEN



www.blaue-engel.de/uz132

Knauf Insulation Steinwolle Trittschall-Dämmplatte TPE

- WLS 035
- Brandverhalten DIN EN 13501-1: A1
- Zusammendrückbarkeit $c \leq 2$ mm
- Nutzlast nach DIN 18560-2: bis $10,0 \text{ kN/m}^2$ (je nach Estrichart)
- Ausgezeichnet mit dem RAL Gütezeichen (RAL-GZ 388)

Knauf Insulation Steinwolle Trittschall-Dämmplatte TP-GP

- WLS 039
- Brandverhalten DIN EN 13501-1: A1
- Zusammendrückbarkeit $c \leq 1$ mm
- Nutzlast nach DIN 18560-2: bis $10,0 \text{ kN/m}^2$ (je nach Estrichart)
- Nutzlast $20,0 \text{ kN/m}^2$ (je nach Estrichart)
- Ausgezeichnet mit dem RAL Gütezeichen (RAL-GZ 388)



DRUCKFESTE BODEN-DÄMMPLATTEN UND RANDDÄMMSTREIFEN



Knauf Insulation Steinwolle Boden-Dämmplatte TPD

- WLS 040
- Brandverhalten DIN EN 13501-1: A1
- Gute Wärmedämmung
- Druckspannung bei 10 % Stauchung ≥ 50 bzw. 60 kN/m^2 (je nach Dicke)
- Nutzlast nach DIN 18560-2: bis $10,0 \text{ kN/m}^2$ (je nach Estrichart)
- Ausgezeichnet mit dem RAL Gütezeichen (RAL-GZ 388)



www.blaue-engel.de/uz132

Knauf Insulation Steinwolle Randstreifen

zur Bauteilentkopplung z. B. am Wandanschluss.

- Brandverhalten DIN EN 13501-1: A1
- Ausgezeichnet mit dem RAL Gütezeichen (RAL-GZ 388)





EFFIZIENTE LÖSUNG FÜR ERHÖHTE SCHALLSCHUTZ-ANFORDERUNGEN



Heraklith®



www.blauer-engel.de/uz132

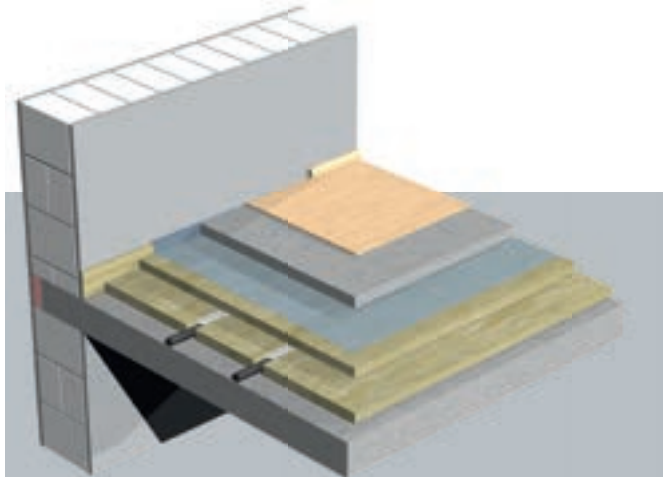
- Heraklith® A2-BM
- Die Holzwolle-Platten Heraklith® A2-BM verbessern die Sicherheit im Brandfall, den Schallschutz und ermöglichen eine bessere Lastverteilung. Auch bei Fußbodenaufbauten mit Heizelementen geeignet.
- Hohe Wärmespeicherfähigkeit 2,1 (kJ / kgK)
- Brandverhalten nach DIN EN 13501: A2-s1, d0
- Hohe schalldämmende Wirkung
- Hohe Elastizität bei gleichzeitig hoher Formbeständigkeit, bruchfest
- Sicher gegen Nager und Pilzbefall
- Aus reinen Naturstoffen hergestellt und daher baubiologisch empfohlen und ausgezeichnet mit dem Blauen Engel als besonders umweltfreundlich
- WLS 1,0
- Druck- und biegefest, universell einsetzbare Platten





SYSTEME FÜR DEN BODEN

SYSTEMAUFBAU MIT NASSESTRICH



Trittschall- und Wärmedämmung

mit und ohne Höhenausgleich bei Rohrleitungen.

- **Flächige Verkehrslast ≤ 3 kPa**
Knauf Insulation Trittschall-Dämmplatte TPT 01
- **Flächige Verkehrslast ≤ 5 kPa**
Knauf Insulation Trittschall-Dämmplatte TPT 03
Knauf Insulation Trittschall-Dämmplatte TP
Knauf Insulation Trittschall-Dämmplatte TPS
- **Flächige Verkehrslast ≤ 10 kPa**
Knauf Insulation Trittschall-Dämmplatte TPE
- **Flächige Verkehrslast ≤ 20 kPa**
Knauf Insulation Trittschall-Dämmplatte TP-GP

Wärmedämmung

z. B. für Kellerböden.

- **Flächige Verkehrslast ≤ 10 kPa**
Knauf Insulation Boden-Dämmplatte TPD

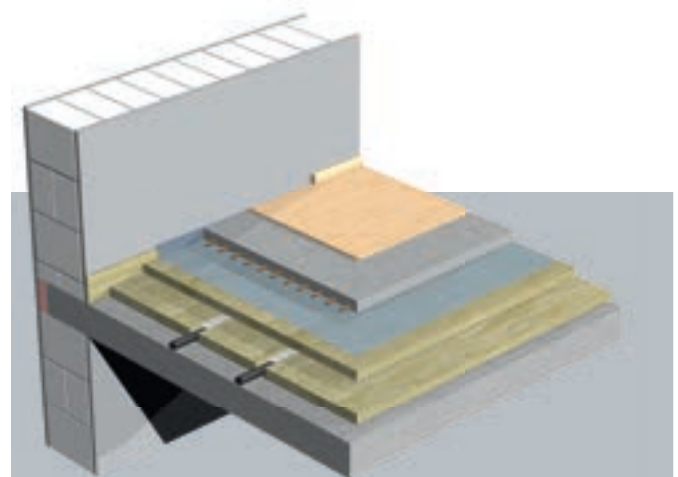
Konstruktionen für erhöhte Schallschutzanforderungen:

siehe Seite 20

Konstruktionen im Sanierungsfall: siehe Seite 21

ab Seite 12

SYSTEMAUFBAU MIT HEIZESTRICH



Trittschalldämmung

z. B. für Zwischendecken.

- **Flächige Verkehrslast ≤ 3 kPa**
Knauf Insulation Trittschall-Dämmplatte TPT 01
- **Flächige Verkehrslast ≤ 5 kPa**
Knauf Insulation Trittschall-Dämmplatte TPT 03
Knauf Insulation Trittschall-Dämmplatte TP
Knauf Insulation Trittschall-Dämmplatte TPS
- **Flächige Verkehrslast ≤ 10 kPa**
Knauf Insulation Trittschall-Dämmplatte TPE
- **Flächige Verkehrslast ≤ 20 kPa**
Knauf Insulation Trittschall-Dämmplatte TP-GP

Wärmedämmung

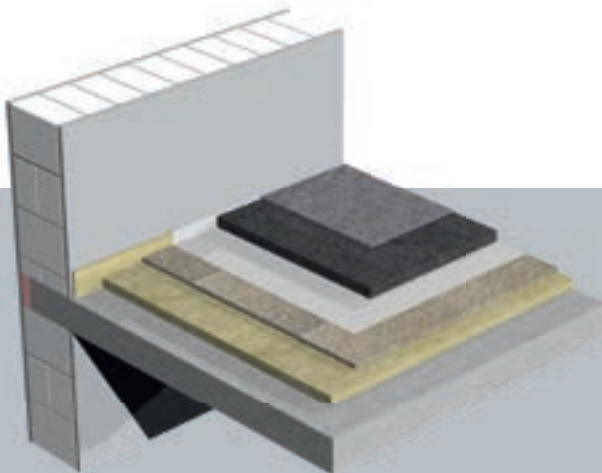
z. B. für Kellerböden.

- **Flächige Verkehrslast ≤ 10 kPa**
Knauf Insulation Boden-Dämmplatte TPD

ab Seite 14



SYSTEMAUFBAU MIT GUSSASPHALT-ESTRICH



Trittschalldämmung

z. B. für Zwischendecken.

- **Flächige Verkehrslast ≤ 5 kPa**

Knauf Insulation Trittschall-Dämmplatte TPE
Knauf Insulation Trittschall-Dämmplatte TP-GP

Abdeckplatte (falls erforderlich)

Als Abdeckplatte wird die mineralisch gebundene Holzwole-Platte Herakliith® A2-BM verbaut (gemäß DIN 18560, Teil 2)

Wärmedämmung

z. B. für Kellerböden.

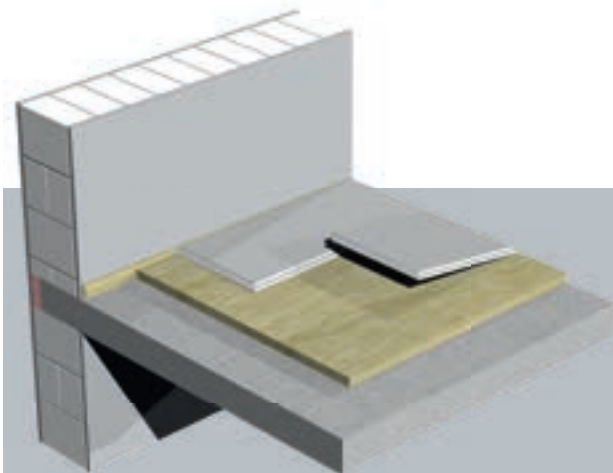
- **Flächige Verkehrslast ≤ 5 kPa**

Knauf Insulation Trittschall-Dämmplatte TPD

Abdeckplatte (falls erforderlich) Als Abdeckplatte wird die mineralisch gebundene Holzwole-Platte Herakliith® A2-BM verbaut (gemäß DIN 18560, Teil 2).

ab Seite 16

SYSTEMAUFBAU MIT FERTIGTEILESTRICH



Trittschalldämmung

z. B. für Zwischendecken.

- **Flächige Verkehrslast ≤ 2 kPa**

Knauf Insulation Trittschall-Dämmplatte TPE
Knauf Insulation Trittschall-Dämmplatte TP-GP

Fertigteilestrich (Trockenestrich)

Als Fertigteil-/Trockenestrich können

a) Gipsfaserplatten* (z. B. Knauf Brio) in Verbindung mit der Knauf Insulation Trittschall-Dämmplatte TPE in den Dicken 12-2 bis 30-2 mm bzw. Knauf Insulation Trittschall-Dämmplatte TP-GP 12-1 / 20-1 mm oder

b) Span- / OSB-Platten in Verbindung mit der Knauf Insulation Trittschall-Dämmplatte TPE bzw. Knauf Insulation Trittschall-Dämmplatte TP-GP verlegt werden.

*Herstellervorgaben sind zu beachten

Wärmedämmung

z. B. für Kellerböden.

- **Flächige Verkehrslast ≤ 2 kPa**

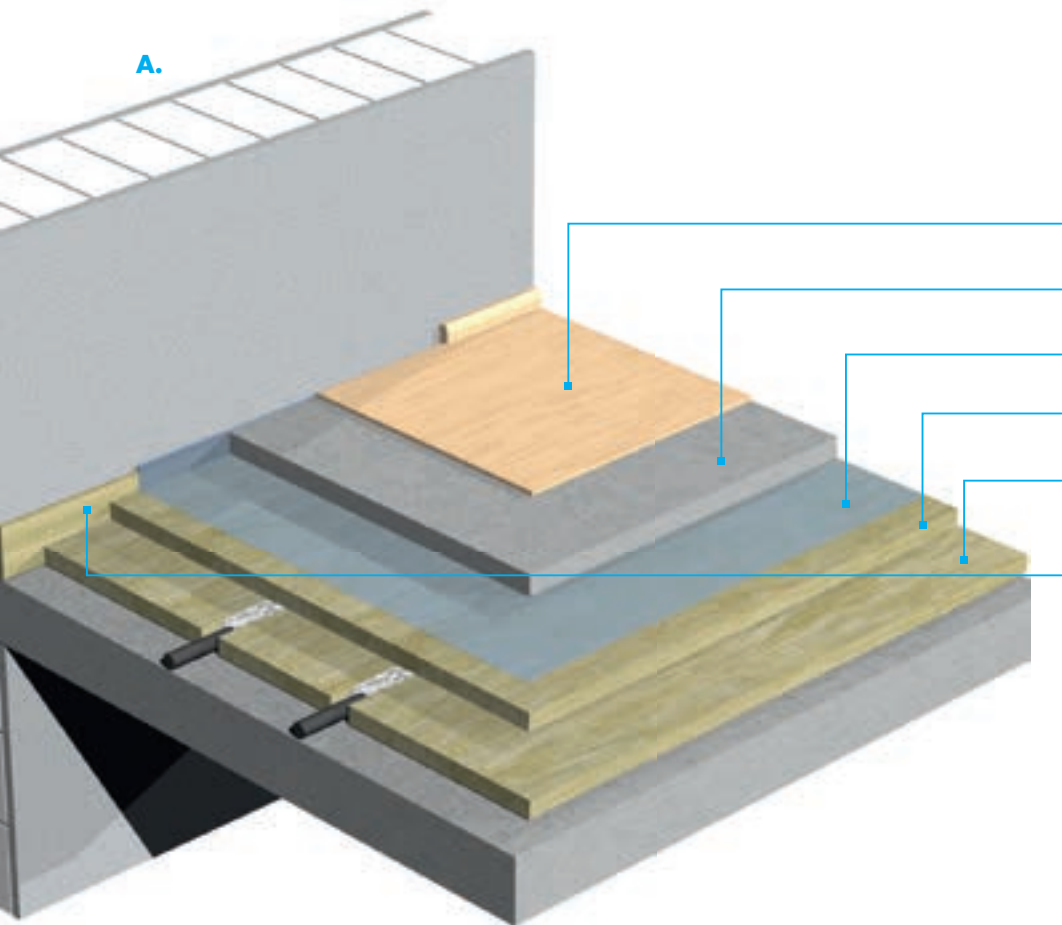
Knauf Insulation Trittschall-Dämmplatte TPD (bis 200 mm)

ab Seite 18



NASSESTRICH

Ein Nassestrich ist die wohl gängigste Lösung, um einen ebenen, tragfähigen Untergrund für den Bodenbelag zu schaffen. Belastbare Dämmsysteme von Knauf Insulation unter dem Estrich übernehmen – je nach Systemaufbau – unterschiedliche Funktionen. Neben dem Wärmeschutz im Erdgeschoss kann der Trittschallschutz in höheren Etagen genauso wie ein Höhenausgleich mit Raum für Rohrleitungen umgesetzt werden.



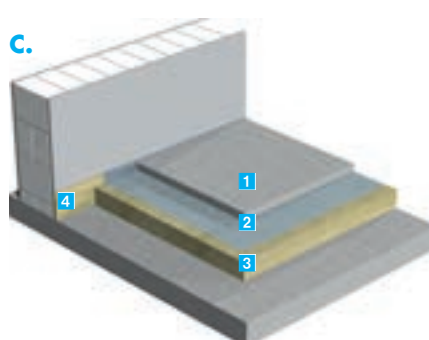
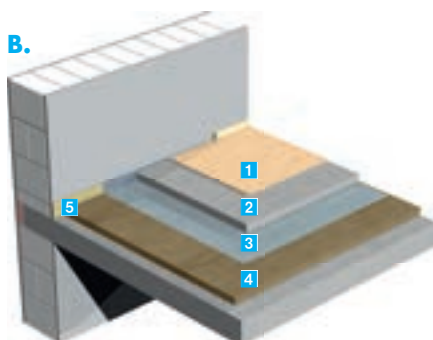
Schichtaufbau

A. Nassestrich mit Trittschall- und Wärmedämmung (mit Höhenausgleich)

- 1 Bodenbelag
- 2 Nassestrich z. B. Knauf Fließestrich
- 3 Abdeckung
- 4 Trittschall-Dämmplatte
- 5 Höhenausgleich bei Rohrleitungen
Boden-Dämmplatte TPD
- 6 Randstreifen

B. Nassestrich auf Geschossdecke mit Trittschalldämmung (ohne Höhenausgleich)

- 1 Bodenbelag
- 2 Nassestrich z. B. Knauf Fließestrich
- 3 Abdeckung
- 4 Trittschall-Dämmplatte
- 5 Randstreifen



C. Nassestrich auf Kellerboden (Sol-Ebene) mit Wärmedämmung (ohne Höhenausgleich)

- 1 Nassestrich z. B. Knauf Fließestrich
- 2 Abdeckung
- 3 Boden-Dämmplatte TPD
- 4 Randstreifen



Verarbeitung der Dämmstoffe



Verlegen Sie zunächst den Randstreifen.



Anschließend verlegen Sie die Trittschall- / Wärmedämmplatten im Plattenverband.



Decken Sie nun die Dämmplatten mit einer entsprechenden Abdeckung ab und bringen Sie dann den Nassestrich auf.

HINWEIS

Als Höhenausgleich bei Rohrleitungen empfehlen wir die Boden-Dämmplatte TPD. Zum Verfüllen des verbleibenden Hohlraumes ist eine gebundene Schüttung wie z. B. Knauf Bituperl oder ein Leichtausgleich wie z. B. Knauf EPO-Leicht zu verwenden.

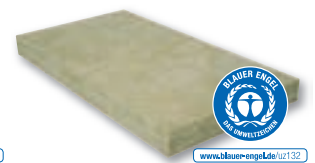
Dämmstoffe



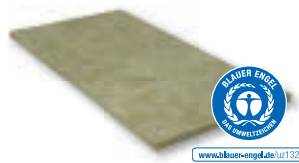
■ Trittschall-Dämmplatte TPT 01
(Verkehrslast ≤ 3 kPa)



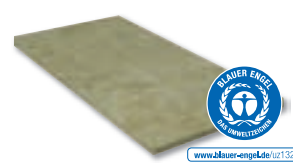
■ Trittschall-Dämmplatte TPT 03
(Verkehrslast ≤ 5 kPa)



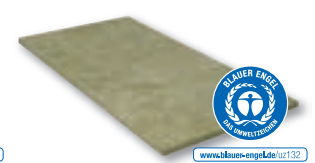
■ Trittschall-Dämmplatte TP
(Verkehrslast ≤ 5 kPa)



■ Trittschall-Dämmplatte TPS
(Verkehrslast ≤ 5 kPa)



■ Trittschall-Dämmplatte TPE
(Verkehrslast ≤ 10 kPa)



■ Trittschall-Dämmplatte TP-GP
(Verkehrslast ≤ 20 kPa)



■ Boden-Dämmplatte TPD
(Verkehrslast ≤ 10 kPa)



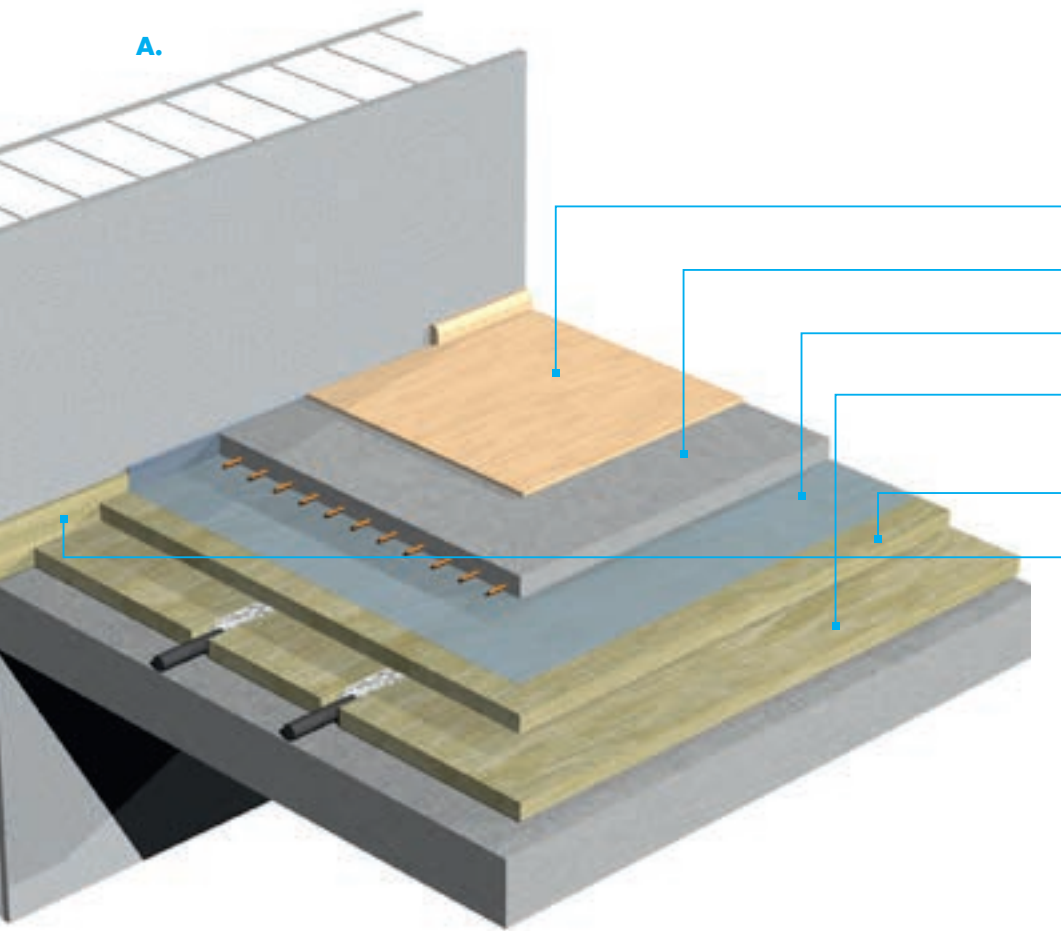
■ Randstreifen



HEIZESTRICH

Sobald in einer Nassestrich-Schicht Heizrohre für Fußbodenheizungen Platz finden müssen, steigen die Anforderungen an die darunterliegende Dämmschicht. Dämmsysteme von Knauf Insulation sichern neben der Druckbelastbarkeit, dem Schutz vor Wärmeverlusten und Trittschall auch eine geringe Aufbauhöhe – selbst dann, wenn ein Höhenausgleich für darunterliegende Installationen umgesetzt werden soll.

A.



Schichtaufbau

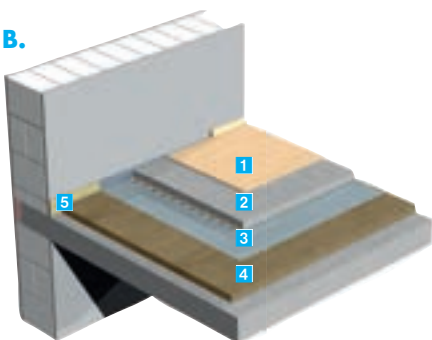
A. Heizestrich mit Trittschall- und Wärmedämmung (mit Höhenausgleich)

- 1 Bodenbelag
- 2 Heizestrich z. B. Knauf Fließestrich*
- 3 Abdeckung
- 4 Höhenausgleich bei Rohrleitungen
Boden-Dämmplatte TPD
- 5 Trittschall-Dämmplatte
- 6 Randstreifen

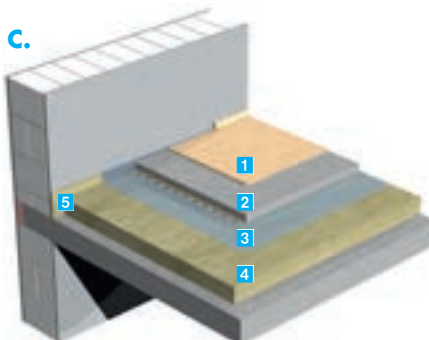
B. Heizestrich mit Trittschalldämmung (ohne Höhenausgleich)

- 1 Bodenbelag
- 2 Heizestrich z. B. Knauf Fließestrich*
- 3 Abdeckung
- 4 Trittschall-Dämmplatte
- 5 Randstreifen

B.



C.



C. Heizestrich mit Wärmedämmung (ohne Höhenausgleich)

- 1 Bodenbelag
- 2 Heizestrich z. B. Knauf Fließestrich*
- 3 Abdeckung
- 4 Boden-Dämmplatte TPD
- 5 Randstreifen

*Nicht FE Sprint



Verarbeitung der Dämmstoffe



Verlegen Sie zunächst den Randstreifen. Anschließend legen Sie die Dämmplatten als Höhenausgleich ein.



Gleichen Sie nun die Unebenheiten der Rohrdurchführungen mit Knauf Bituperl aus, und verlegen Sie anschließend die Trittschall-Dämmplatten versetzt im Plattenverband.



Breiten Sie schließlich die PE-Folie über die Trittschall-Dämmplatte aus und installieren Sie die Fußbodenheizung und den Heizestrich.

HINWEIS

Zusammendrückbarkeit

Die maximale Zusammendrückbarkeit c aller Dämmstoffe (inkl. Fußbodenheizungssystem) darf nach DIN 18560-2 nicht mehr als 5 mm betragen.

Höhenausgleich

Als Höhenausgleich bei Rohrleitungen empfehlen wir die Boden-Dämmplatte TPD. Zum Verfüllen des verbleibenden Hohlraumes ist eine gebundene Schüttung wie z. B. Knauf Bituperl oder ein Leichtausgleich wie z. B. Knauf EPO-Leicht zu verwenden.

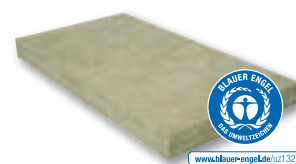
Dämmstoffe



- Trittschall-Dämmplatte TPT 01 (Verkehrslast ≤ 3 kPa)



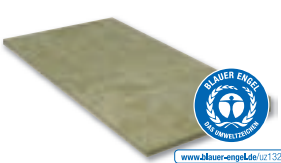
- Trittschall-Dämmplatte TPT 03 (Verkehrslast ≤ 5 kPa)



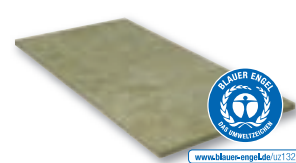
- Trittschall-Dämmplatte TP (Verkehrslast ≤ 5 kPa)



- Trittschall-Dämmplatte TPS (Verkehrslast ≤ 5 kPa)



- Trittschall-Dämmplatte TPE (Verkehrslast ≤ 10 kPa)



- Trittschall-Dämmplatte TP-GP (Verkehrslast ≤ 20 kPa)



- Boden-Dämmplatte TPD (Verkehrslast ≤ 10 kPa)



- Randstreifen



GUSSASPHALT-ESTRICH

Die einwirkende Hitze bei der Verarbeitung eines Gussasphalt-Estrichs verlangt extreme Verformungs- und Temperaturbeständigkeit der darunterliegenden Dämmschicht. Die Kombination aus robusten, temperaturbeständigen Heraklith® Holzwolle-Platten und leistungsfähigen Knauf Insulation Mineralwolle-Dämmplatten hält nicht nur der hohen Temperatur Stand, sondern leistet auch besten Trittschall- und Wärmeschutz.

Schichtaufbau

A. Gussasphalt-Estrich mit Trittschall- und Wärmedämmung (mit Höhenausgleich)

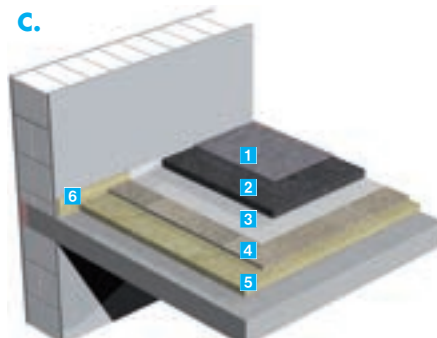
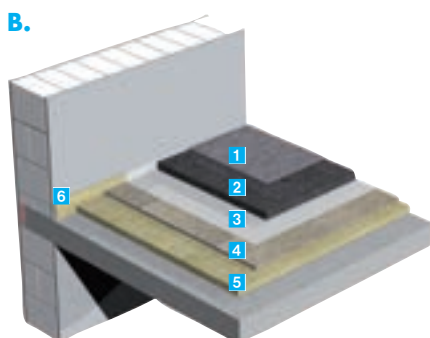
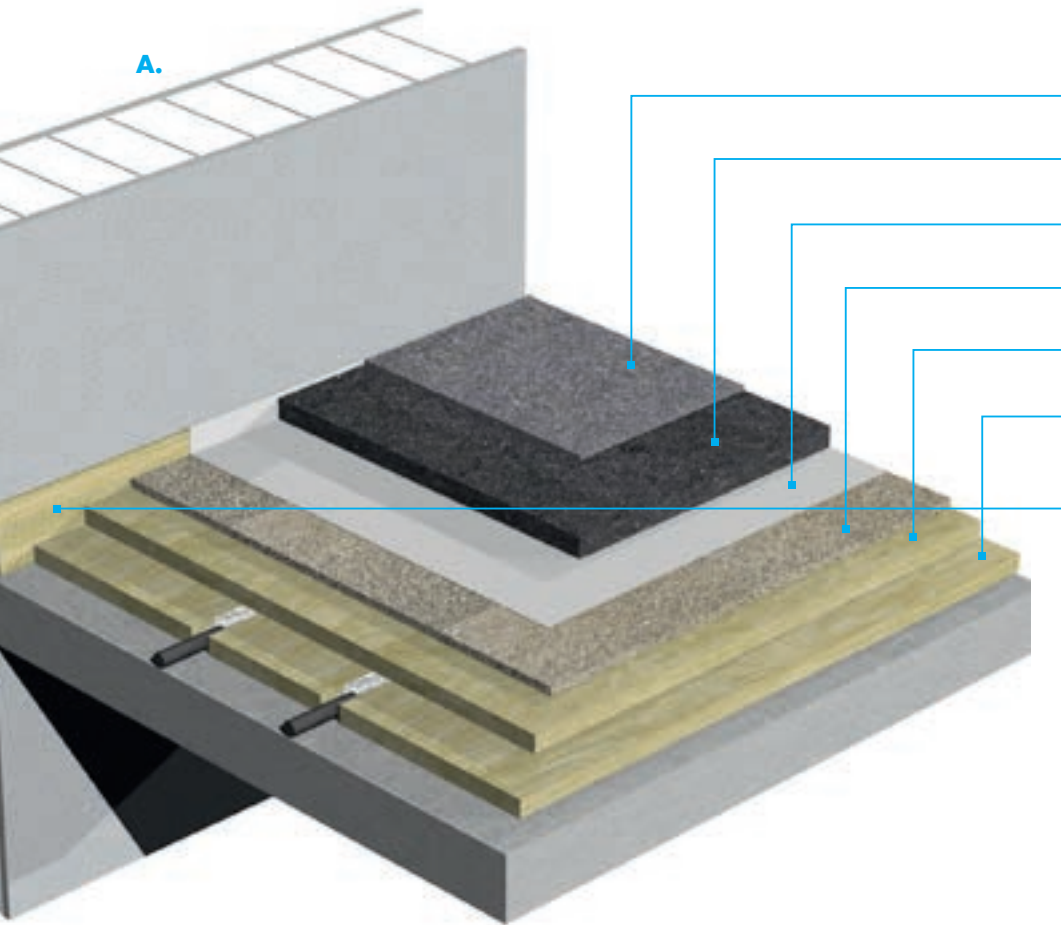
- 1 Bodenbelag
- 2 Gussasphalt-Estrich
- 3 Abdeckung
- 4 Heraklith® A2-BM
- 5 Trittschall-Dämmplatte
- 6 Höhenausgleich bei Rohrleitungen
Boden-Dämmplatte TPD
- 7 Randstreifen

B. Gussasphalt-Estrich mit Trittschalldämmung (ohne Höhenausgleich)

- 1 Bodenbelag
- 2 Gussasphalt-Estrich
- 3 Abdeckung
- 4 Heraklith® A2-BM
- 5 Trittschall-Dämmplatte
- 6 Randstreifen

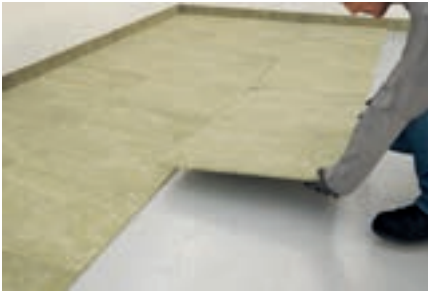
C. Gussasphalt-Estrich mit Wärmedämmung (ohne Höhenausgleich)

- 1 Bodenbelag
- 2 Gussasphalt-Estrich
- 3 Abdeckung
- 4 Heraklith® A2-BM
- 5 Boden-Dämmplatte TPD
- 6 Randstreifen





Verarbeitung der Dämmstoffe



Verlegen Sie zunächst den Randstreifen. Anschließend verlegen Sie die Trittschall- / Wärmedämmplatten im Plattenverband.



Verlegen Sie nun die Heraklith® A2-BM Platten versetzt im Verband.



Verlegen Sie die Abdeckung und bauen Sie abschließend den Gussasphalt-Estrich ein.

HINWEIS

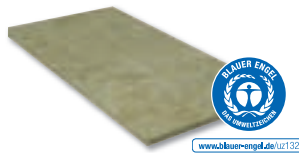
Zusammendrückbarkeit

Die maximale Zusammendrückbarkeit c aller Dämmstoffe darf nach DIN 18560-2 nicht mehr als 2 mm betragen.

Höhenausgleich

Als Höhenausgleich bei Rohrleitungen empfehlen wir die Boden-Dämmplatte TPD. Zum Verfüllen des verbleibenden Hohlraumes ist eine gebundene Schüttung wie z. B. Knauf Bituperl oder ein Leichtausgleich wie z. B. Knauf EPO-Leicht zu verwenden.

Dämmstoffe



- Trittschall-Dämmplatte TPE (Verkehrslast ≤ 5 kPa)



- Trittschall-Dämmplatte TP-GP (Verkehrslast ≤ 5 kPa)



- Boden-Dämmplatte TPD (Verkehrslast ≤ 5 kPa)



- Heraklith® A2-BM



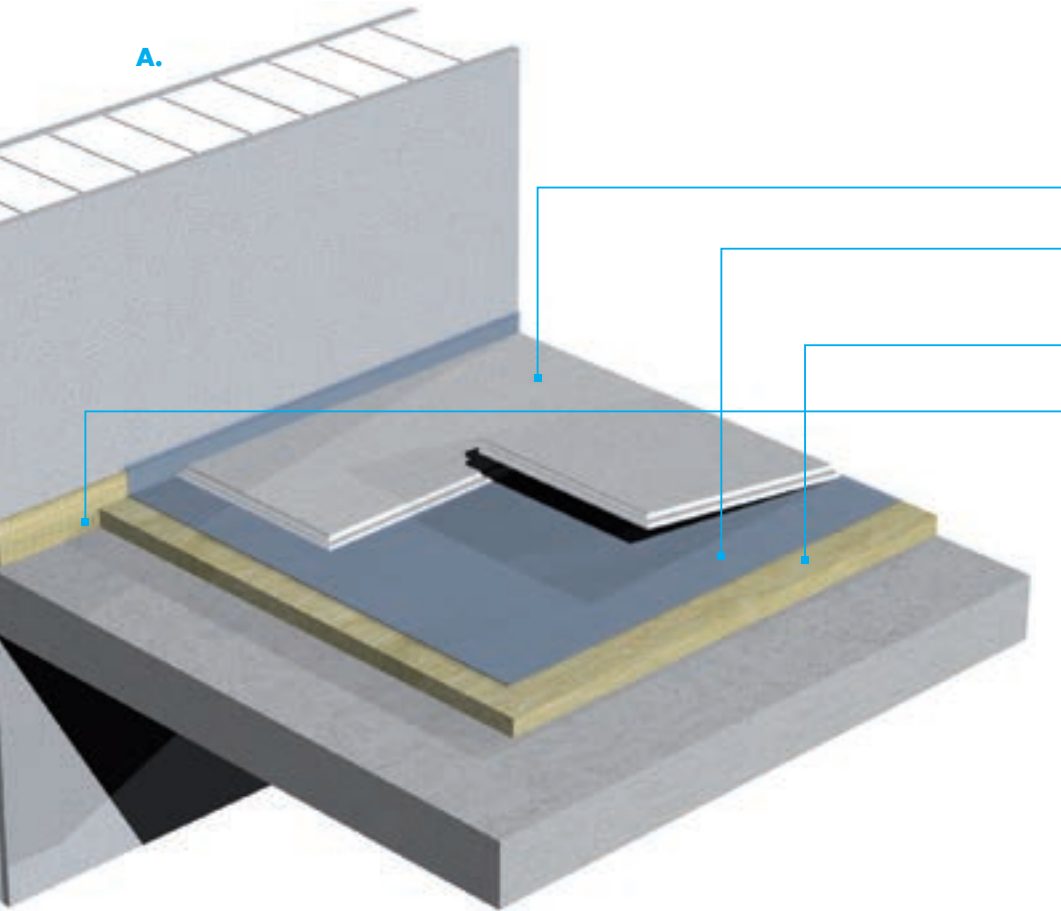
- Randstreifen



FERTIGTEILESTRICH

Estriche aus vorgefertigten Platten überzeugen durch schnelle, einfache Verarbeitung, flache Aufbauhöhen und sofortige Begehbarkeit. Da keine Feuchtigkeit in den Bau eingetragen wird, sind sie besonders gut für Sanierungs- und Umbaumaßnahmen geeignet. Dämmsysteme von Knauf Insulation sichern unter den Estrich-Elementen nicht nur den Schall- und Wärmeschutz, sondern auch einen zuverlässigen Brandschutz.

A.

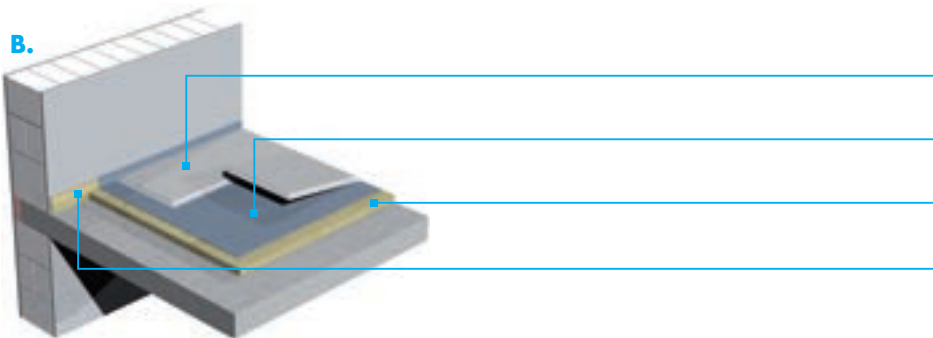


Schichtaufbau

A. Fertigteil- / Trockenestrich mit Trittschalldämmung

- 1 Fertigteil- / Trockenestrich
- 2 Abdeckung konstruktionsabhängig erforderlich
- 3 Trittschall-Dämmplatte
- 4 Randstreifen

B.



B. Fertigteil- / Trockenestrich mit Wärmedämmung

- 1 Fertigteil- / Trockenestrich
- 2 Abdeckung
- 3 Boden-Dämmplatte TPD
- 4 Randstreifen



Verarbeitung der Dämmstoffe



Verlegen Sie zunächst den Randstreifen. Anschließend verlegen Sie die Trittschall- / Wärmedämmplatten im Plattenverband.



Decken Sie die Dämmplatte mit einer entsprechenden Abdeckung ab.



Verlegen Sie abschließend die Fertigteil-estrich-Elemente (z. B. Knauf Brio 23) nach Anweisung des Herstellers.

HINWEIS

Fertigteil- / Trockenestrich

a) Gipsfaserplatten*

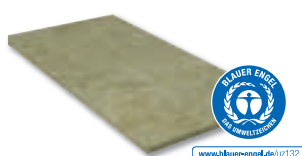
(z. B. **Knauf Brio**) werden auf den Trittschall-Dämmplatten TP-GP 12-1 bzw. 20-1 mm, TPE 12-2 bis 30-2 mm oder TPD 20 bis 200 mm verbaut.

b) Spanplatten (ab 25 mm) / OSB-Platten (ab 22 mm)

werden mit der Trittschall-Dämmplatte TPE in den Dicken 12-2 bis 40-2 mm, Boden-Dämmplatte TPD verbaut.

*Herstellervorgaben sind zu beachten

Dämmstoffe



■ Trittschall-Dämmplatte TPE
(Verkehrslast ≤ 2 kPa)



■ Trittschall-Dämmplatte TP-GP
(Verkehrslast ≤ 2 kPa)



■ Boden-Dämmplatte TPD
(Verkehrslast ≤ 2 kPa)



■ Randstreifen



ERHÖHTER SCHALLSCHUTZ

Aufgrund besonderer Beanspruchungen gelten z. B. in der Umgebung von Veranstaltungsräumen, Ballsälen und Sportstätten erhöhte Anforderungen an den Schallschutz. Dies gilt auch bei der Mischnutzung von Gebäuden, wie z. B. Wohnung und Werkstatt oder Wohnung und Sportstätte. Kombinierte Funktionsschichten aus Heraklith® Holzwolle-Platten und Knauf Insulation Mineralwolle-Dämmplatten sorgen für Trittschallverbesserungen bis zu 37 dB.

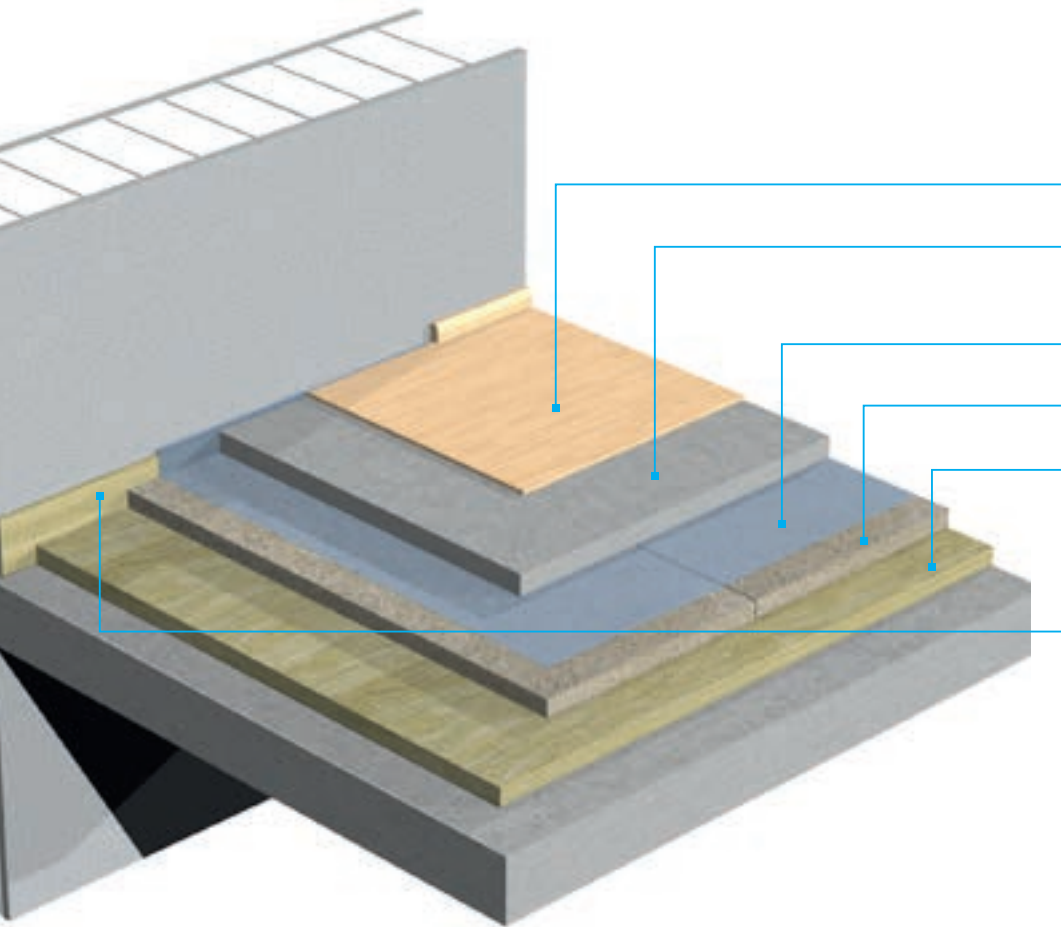
Erhöhte Schallschutz-Anforderungen

- $\Delta L_{w,R}$ 37 dB für wirkungsvollen Lärmschutz.

Schichtaufbau

Nassestrich bei erhöhten Schallschutzanforderungen

- 1 Bodenbelag
- 2 Nassestrich $d \geq 40$ mm
z. B. Knauf Fließestrich
- 3 Abdeckung
- 4 Heraklith® A2-BM
- 5 Trittschall-Dämmplatte TP
 $d \geq 30$ mm
(alternativ: Trittschall-Dämmplatte TPT 01 $d \geq 20$ mm)
- 6 Randstreifen



Dämmstoffe



- Trittschall-Dämmplatte TP (Verkehrslast ≤ 5 kPa)



- alternativ:
Trittschall-Dämmplatte TPT 01 (Verkehrslast ≤ 3 kPa)



- Randstreifen

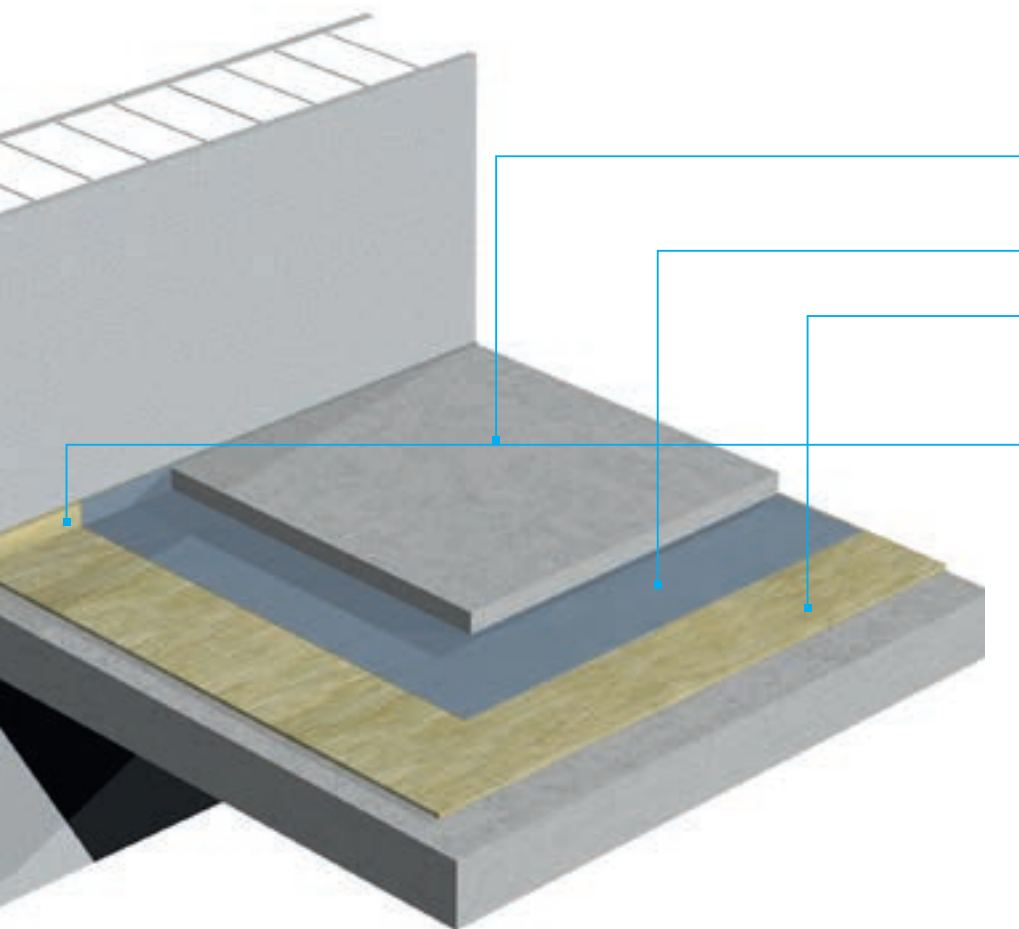


- Heraklith® A2-BM



SANIERUNG

Bei der Sanierung und Modernisierung von Fußböden im Gebäudebestand sind der möglichen Aufbauhöhe des neuen Bodens in der Regel enge Grenzen gesetzt. Besonders schlanke und leistungsfähige Mineralwolle-Lösungen von Knauf Insulation reduzieren den Trittschall selbst bei geringen Dämmstoffdicken effektiv und verbessern den Brandschutz nachhaltig. Mit ihnen lassen sich platzsparende Fußboden-Aufbauten sowohl im klassischen Altbau als auch in moderneren Sanierungsobjekten problemlos umsetzen.



Schichtaufbau

Sanierung mit Nassestrich

- 1 Nassestrich
z. B. Knauf Fließestrich
- 2 Abdeckung
- 3 Trittschall-Dämmplatte TP
13 – 3 mm
(alternativ: Trittschall-Dämmplatte TPT 01)
- 4 Randstreifen

Dämmstoffe



- Trittschall-Dämmplatte TP
(Verkehrslast ≤ 5 kPa)



- alternativ:
Trittschall-Dämmplatte TPT 01
(Verkehrslast ≤ 3 kPa)



- Randstreifen

GRUNDLAGENVERZEICHNIS

1. Bezeichnungen gemäß DIN EN 13162

Europäische Norm für werkmäßig hergestellte Dämmstoffe aus Mineralwolle (MW).

Symbol	Beschreibung	Einheit
d_L	Lieferdicke unter Belastung von 250 Pa	mm
d_B	Dicke unter Belastung von 2 kPa nach Entfernen einer zusätzlichen Belastung von 48 kPa	mm
c	Zusammendrückbarkeit ($d_L - d_B$)	mm
s'	Dynamische Steifigkeit	MN/m^3
r_{10}	Druckspannung bei 10 % Stauchung	kPa
r_m	Druckfestigkeit	kPa
CP	Symbol für die angegebene Stufe der Zusammendrückbarkeit	–
CS (10)	Symbol für die angegebene Stufe der Druckspannung	–
CS (Y)	Symbol für die angegebene Stufe der Druckfestigkeit	–
SD	Symbol für die angegebene Stufe der dynamischen Steifigkeit	–
T	Symbol für die angegebene Klasse der Grenzabmaße der Dicke	–
TR	Symbol für die angegebene Stufe der Zugfestigkeit senkrecht zur Plattenebene	–
WS	Symbol für die angegebene Stufe der Wasseraufnahme bei kurzzeitigem Eintauchen	–

2. Bezeichnungen gemäß DIN 4108-10

Europäische Norm für Wärmeschutz und Energie-Einsparung in Gebäuden.

Kurzzeichen	Beschreibung	Mindestanforderungen	Produkt
DEO	Innendämmung der Decke oder Betonplatte (oberseitig) unter Estrich ohne Schallschutz-Anforderungen	Grenzabmaße für Dicken: T4 Druckspannung bei 10 % Stauchung, CS (10): ≥ 40 kPa Zugfestigkeit senkrecht zur Plattenebene, TR: $\geq 7,5$ kPa Kurzzeitige Wasseraufnahme, WS: $\leq 1,0$ kg / m ³	TPD
DES-sh	Innendämmung der Decke oder Betonplatte (oberseitig) unter Estrich mit Schallschutz-Anforderungen, erhöhte Zusammendrückbarkeit	Grenzabmaße für Dicken: T6 Zusammendrückbarkeit, CP: CP5	TP, TPT 01
DES-sm	Innendämmung der Decke oder Betonplatte (oberseitig) unter Estrich mit Schallschutz-Anforderungen, mittlere Zusammendrückbarkeit	Grenzabmaße für Dicken: T6 Zusammendrückbarkeit, CP: CP3	TPS, TPT 03
DES-sg	Innendämmung der Decke oder Betonplatte (oberseitig) unter Estrich mit Schallschutz-Anforderungen, geringe Zusammendrückbarkeit	Grenzabmaße für Dicken: T7 Zusammendrückbarkeit, CP: CP2	TPE, TP-GP

3. Planungshinweise für den Estrichbau

Bei der Bauwerksplanung sind vom Planer ggf. Schutzmaßnahmen gegen Feuchtigkeit vorzusehen. Hierbei kann es sich um Abdichtungen gegen Bodenfeuchte (siehe DIN 18533 und DIN 18534), aber auch um Maßnahmen gegen Feuchte aus frischen Betondecken handeln.

Die Konstruktionshöhe ist vom Planer unter Berücksichtigung des erforderlichen Normtrittschallpegels, der Dicke der Trittschall- sowie ggf. der zusätzlichen Wärmedämmplatte und der nach der Nutzlast ermittelten Dicke der gewählten Estrichart zu bemessen.

Der Verlauf von Rohrleitungen auf dem Untergrund ist festzulegen. Die Konstruktionshöhe ist einzuplanen. Rohrleitungen sollen parallel bzw. rechtwinklig zu Wänden verlegt werden und von diesen mindestens 20 bzw. 50 cm¹⁾ Abstand haben. Nebeneinander liegende Rohrleitungen sollten eine Breite von maximal 12 cm haben. Zwischen den Rohrleitungsbündeln sollte mindestens 20 cm Abstand für den Höhenausgleich mit druckfesten Wärmedämmstoffen eingeplant werden. Der Abstand zwischen der Kalt- und Warmwasserleitung sollte mindestens 3 cm betragen.

¹⁾ Im Flurbereich mind. 20 cm, im Wohnbereich mind. 50 cm.

Werden druckfeste Wärmedämmplatten zweilagig mit Trittschall-Dämmplatten verlegt, so müssen die Wärmedämmplatten oben liegen. Dies gilt jedoch nicht, wenn die druckfesten Wärmedämmplatten als Höhenausgleich zwischen Rohrleitungen verwendet werden.

Werden Trittschall-Dämmplatten zweilagig verlegt, so darf die Zusammendrückbarkeit der Dämmschichten unter unbeheizten Estrichen bei lotrechten Nutzlasten $\leq 2 \text{ kN/m}^2$ maximal 10 mm betragen. Die Estrichnenndicke muss jedoch um 5 mm erhöht werden. Bei Heizestrichen darf die Zusammendrückbarkeit c der Dämmschichten nicht mehr als 5 mm, bei Gussasphalt-Heizestrichen nicht mehr als 2 mm betragen.

(Hinweis: Wir empfehlen bei mehrlagiger Verlegung bevorzugt druckfeste Wärmedämmplatten, Knauf Insulation Trittschall-Dämmplatte TPD, und eine Lage Trittschall-Dämmplatten zu kombinieren.)

Bei mehrlagiger Verlegung sind die Zusammendrückbarkeiten c der einzelnen Lagen zu addieren. Die Zusammendrückbarkeit von druckfesten Wärmedämmplatten ist mit Wert 0 anzusetzen.

Weitere Hinweise enthält DIN 18560-2 (Ausgabe 08-2022).

Tragender Untergrund

Der tragende Untergrund muss ausreichend trocken sein. Gegebenenfalls ist die Dämmschicht durch Schutzmaßnahmen gegen Feuchte (z. B. aus frischen Betondecken) zu schützen. Die Oberfläche muss eben sein und den Anforderungen der DIN 18202 entsprechen.

Aufgehende Bauteile

Aufgehende Bauteile, für die ein Wandputz vorgesehen ist, müssen vor dem Verlegen der Dämmschicht verputzt sein.

Randstreifen

An Wänden und anderen aufgehenden Bauteilen (z. B. Türzargen, Rohrleitungen) sind schalldämmende Randstreifen (Randfugen) anzuordnen. Die Dicke des Randstreifens ist in Abhängigkeit der Raumgeometrie und des linearen Ausdehnungskoeffizienten des Estriches zu bemessen. Bei Gussasphalt-Estrichen müssen Randstreifen gegen die kurzzeitige Einbautemperatur von 250 °C beständig sein. Vor allem ist bei Heizestrichen auf eine ausreichende Dicke des Randstreifens zu achten. Randstreifen müssen vom tragenden Untergrund bis zur Oberfläche des Oberbelages reichen. Bei mehrlagigen Dämmschichten muss der Randstreifen vor dem Einbau der Trittschall-Dämmschicht erfolgen. Der Randstreifen muss gegen Lageveränderung beim Einbringen des Estriches gesichert sein. Die überstehenden Teile des Randstreifens und der hochgezogenen Abdeckung dürfen erst nach Fertigstellung des Fußbodenbelages bzw. bei textilen und elastischen Belägen erst nach Erhärtung der Spachtelmasse abgeschnitten werden.

Verlegen der Dämmschicht(en)

Dämmstoffe müssen dicht gestoßen verlegt werden. Mehrlagige Dämmschichten sind mit versetzten Stößen zu verlegen. Dabei sind höchstens zwei Lagen aus Trittschall-Dämmstoffen zulässig. Die Dämmschicht muss vollflächig auf der Unterlage aufliegen. Hohlstellen sind durch geeignete Maßnahmen zu beseitigen. Werden druckfeste Wärmedämmplatten zweilagig in Kombination mit Trittschall-Dämmplatten verlegt, so müssen die Wärmedämmplatten oben liegen. Dies gilt jedoch nicht, wenn die druckfesten Wärmedämmplatten als Höhenausgleich zwischen Rohrleitungen verwendet werden.

GRUNDLAGENVERZEICHNIS

Abdeckungen

Vor dem Aufbringen des Estriches bzw. Heizestriches ist die Dämmschicht mit einer Polyethylenfolie von mindestens 0,15 mm Dicke abzudecken. Die einzelnen Bahnen müssen sich an den Stößen um mindestens 80 mm überlappen. Bei Gussasphalt-Estrich ist eine temperaturbeständige Abdeckung der Dämmschicht mit Rippenpappe o. ä. erforderlich.

Bei Kunstharzestrichen muss die Abdeckung gegen Bindemittelbestandteile und / oder Lösemittel beständig sein. Bei Fließestrichen und Kunstharzestrichen ist die Abdeckung der Dämmschicht, z. B. durch Verkleben oder Verschweißen so auszubilden, dass sie bis zum Erstarren des Estrichs flüssigkeitsdicht ist. Die Abdeckung ist an den Rändern bis zur Oberkante des Randstreifens hoch zu führen, sofern der Randstreifen nicht selbst die Funktion einer Abdeckung erfüllt. Abdeckungen können nicht als geeignete Maßnahme zum dauerhaften Schutz der Dämmschicht gegen Feuchte angesehen werden.

Weitere Hinweise, insbesondere zur Ausführung des Estrichs, siehe DIN 18560-2 (Ausgabe 09-2009).

Zusammendrückbarkeit

Trittschall-Dämmstoffe haben die Aufgabe den Fußbodenaufbau von der Rohdecke zu entkoppeln und dadurch die Übertragung von Gehgeräuschen zu reduzieren. Da Trittschall-Dämmstoffe über Jahrzehnte durch das Gewicht des Estrichs sowie durch Nutzlasten belastet werden, ist neben einer günstigen dynamischen Steifigkeit auch das Langzeitverhalten der Trittschall-Dämmplatten unter Belastung von großer Bedeutung. Es ist bekannt, dass es bei sehr elastischen Trittschall-Dämmplatten durch Langzeitbelastung, aber auch durch Feuchte- und Temperatureinwirkung sowie durch die Horizontalbewegung bei Heizestrichen zu einer stärkeren Zusammendrückbarkeit der Trittschall-Dämmplatten kommen kann. Die in der Kennzeichnung angegebene Zusammendrückbarkeit c von Trittschall-Dämmstoffen beruht auf einem praxisfremden Prüfverfahren (Schockbelastung mit 48 kN/m^2), das zu einer realitätsfremden Beurteilung von Mineralwolle Trittschall-Dämmstoffen führt. Knauf Insulation Trittschall-Dämmplatten, z. B. zeigen selbst unter hohen Belastungen von 5 kN/m^2 im Langzeittest mit ca. 2 bis 3 mm wesentlich geringere Dickenverluste als die ausgewiesene Zusammendrückbarkeit von 5 mm vermuten lässt. Randabsenkungen sind zwar meist Folge der Schüsselung der Estrichplatten, mit der richtigen Wahl des Trittschall-Dämmstoffes lassen sich jedoch Randabsenkungen wegen zu nachgiebiger Dämmung vermeiden.

4. Schallschutz – Nassestrich

Nach DIN 4109-34, werden Deckenauflagen nach der bewerteten Trittschallminderung ΔL_w eingestuft. Die jeweiligen Verbesserungsmaße sind von der dynamischen Steifigkeit des Dämmstoffes und der flächenbezogenen Masse des Estrichs abhängig. Für die Berechnung des bewerteten Norm-Trittschallpegels $L'_{n,w}$ von Massivdecken ist nach DIN 4109-32 der äquivalente bewertete Norm-Trittschallpegel $L'_{n,eq,0,w}$ der Rohdecke in Abhängigkeit der flächenbezogenen Masse zu ermitteln.

Bei Massivdecken ist die flächenbezogene Masse nach der DIN 4109-32 oder nach den Angaben des Herstellers zu ermitteln. Der bewertete Norm-Trittschallpegel $L'_{n,w}$ von Massivdecken lässt sich für einen unter einer Decke liegenden Raum nach der unten aufgeführten Formel berechnen. Der so errechnete Wert muss mindestens 3 dB niedriger sein, als die in der DIN 4109 genannten Anforderungen. Das bedeutet, dass zum Ergebnis 3 dB Sicherheitszuschlag addiert werden müssen. Liegt der zu schützende Raum nicht direkt unter der benachbarten Decke, sodass z. B. der Wohnraum schräg unter einem Bad angeordnet ist, so ist der Korrekturwert K je nach Lage des Empfangsraums nach der DIN 4109-2 zu berücksichtigen.

Rechnerische Ermittlung des bewerteten Norm-Trittschallpegels $L'_{n,w}$ nach DIN 4109-2:

$$L'_{n,w} = L_{n,eq,0,w} - \Delta L_w + 3 \text{ dB}$$

5. Schutz gegen Schallübertragung aus fremden Wohn- und Arbeitsbereichen

Tabelle 1: Mindestanforderung (DIN 4109-1:2018-01), Vorschläge für den erhöhten Schallschutz (DIN 4109-5:2020-08)				
	Mindestanforderungen		Vorschläge für erhöhten Schallschutz	
	Luftschalldämmung erf. R'w [dB]	Trittschalldämmung erf. L'n,w [dB]	Luftschalldämmung erf. R'w [dB]	Trittschalldämmung erf. L'n,w [dB]
Bauteile				
Mehrfamilienhäuser, Bürogebäude* und in gemischt genutzten Gebäuden				
Decken unter Dachräumen	≥ 53	≤ 52	≥ 56	≤ 47
Wohnungstrenndecken	≥ 54	≤ 50	≥ 57	≤ 45
Decken über Kellern	≥ 52	≤ 50	≥ 55	≤ 45
Decken über Durchfahrten	≥ 55	≤ 50	≥ 58	≤ 45
Trenndecken zwischen fremden Arbeitsräumen	≥ 54	≤ 53	–	–
Einfamilien-, Doppel- und Reihenhäuser				
Decken	–	≤ 41	–	≤ 36
Beherbergungsstätten, Hotels				
Decken	≥ 54	≤ 50	≥ 57	≤ 45
Decken unter / über Gemeinschaftsräumen	≥ 55	≤ 46	≥ 58	≤ 41
Decken unter Bad / WC	≥ 54	≤ 53	≥ 57	≤ 47
Krankenhäuser				
Decken	≥ 54	≤ 53	≥ 57	≤ 46
Schulen				
Decken zwischen Unterrichtsräumen	≥ 55	≤ 53	–	–
Decken zwischen Unterrichtsräumen und "besonders lauten Räumen"	≥ 55	≤ 46	–	–

* DIN 4109-5 nicht gültig für Bürogebäude



GRUNDLAGENVERZEICHNIS

6. Schwimmende Nassestriche

Anforderungen an den Norm-Trittschallpegel $L'_{n,w}$ von Mehrfamilienhäusern, Bürogebäuden* und in gemischt genutzten Gebäuden bezogen auf das Bauteil Wohnungstrenndecke.

	erfüllt nicht die Mindestanforderung der DIN 4109-1	> 50 dB
	erfüllt die Mindestanforderung der DIN 4109-1	≤ 50 dB
	erfüllt die erhöhten Anforderungen nach DIN 4109-5	≤ 45 dB
	erfüllt die erhöhten Anforderungen nach DEGA Klasse B	≤ 40 dB
	erfüllt die erhöhten Anforderungen nach DEGA Klasse A	≤ 35 dB

* DIN 4109-5 nicht gültig für Bürogebäude

6.1 Stahlbetondecke, ohne Unterdecke

Der Normtrittschallpegel für Stahlbetondecken aus Normalbeton mit einer Rohdichte von 2.400 kg/m³ und einem schwimmenden Nassestrich kann aus den nachstehenden Tabellen entnommen werden.

Tabelle 2: Trittschall-Dämmplatte TPT 03 auf Massivdecke mit schwimmendem Nassestrich									
Betondecke		TPT 03		bewerteter Norm-Trittschallpegel $L'_{n,w}$ [dB] / bewertete Trittschallminderung ΔL_w [dB] Estrich kg/m ²					
d [mm]	$L_{n,eq,0,w}$ [dB]	d [mm]	s' [MN/m ³]	60	80	100	120	140	160
120	77,9	20	12	52,4 / 28,5	50,8 / 30,1	49,5 / 31,4	48,5 / 32,4	47,6 / 33,3	46,9 / 34,0
		30	9	50,6 / 30,3	49,0 / 31,9	47,7 / 33,2	46,7 / 34,2	45,8 / 35,1	45,1 / 35,8
140	75,6	20	12	50,1 / 28,5	48,5 / 30,1	47,2 / 31,4	46,2 / 32,4	45,3 / 33,3	44,6 / 34,0
		30	9	48,3 / 30,3	46,7 / 31,9	45,4 / 33,2	44,4 / 34,2	43,5 / 35,1	42,8 / 35,8
160	73,5	20	12	48,0 / 28,5	46,4 / 30,1	45,1 / 31,4	44,1 / 32,4	43,2 / 33,3	42,5 / 34,0
		30	9	46,2 / 30,3	44,6 / 31,9	43,3 / 33,2	42,3 / 34,2	41,4 / 35,1	40,7 / 35,8
180	71,8	20	12	46,3 / 28,5	44,7 / 30,1	43,4 / 31,4	42,4 / 32,4	41,5 / 33,3	40,8 / 34,0
		30	9	44,5 / 30,3	42,9 / 31,9	41,6 / 33,2	40,6 / 34,2	39,7 / 35,1	39,0 / 35,8
200	70,2	20	12	44,7 / 28,5	43,1 / 30,1	41,8 / 31,4	40,8 / 32,4	39,9 / 33,3	39,2 / 34,0
		30	9	42,9 / 30,3	41,3 / 31,9	40,0 / 33,2	39,0 / 34,2	38,1 / 35,1	37,4 / 35,8
220	68,7	20	12	43,2 / 28,5	41,6 / 30,1	40,3 / 31,4	39,3 / 32,4	38,4 / 33,3	37,7 / 34,0
		30	9	41,4 / 30,3	39,8 / 31,9	38,5 / 33,2	37,5 / 34,2	36,6 / 35,1	35,9 / 35,8
240	67,4	20	12	41,9 / 28,5	40,3 / 30,1	39,0 / 31,4	38,0 / 32,4	37,1 / 33,3	36,4 / 34,0
		30	9	40,1 / 30,3	38,5 / 31,9	37,2 / 33,2	36,2 / 34,2	35,3 / 35,1	34,6 / 35,8
260	66,2	20	12	40,7 / 28,5	39,1 / 30,1	37,8 / 31,4	36,8 / 32,4	35,9 / 33,3	35,2 / 34,0
		30	9	38,9 / 30,3	37,3 / 31,9	36,0 / 33,2	35,0 / 34,2	34,1 / 35,1	33,4 / 35,8

Tabelle 3: Trittschall-Dämmplatte TPT 01 auf Massivdecke mit schwimmendem Nassestrich									
Betondecke		TPT 01		bewerteter Norm-Trittschallpegel $L'_{n,w}$ [dB] / bewertete Trittschallminderung ΔL_w [dB] Estrich kg/m^2					
d [mm]	$L_{n,eq,0,w}$ [dB]	d [mm]	s' [MN/m ³]	60	80	100	120	140	160
120	77,9	15	15	53,8 / 27,1	52,2 / 28,7	50,9 / 30,0	49,9 / 31,0	49,0 / 31,9	48,3 / 32,6
		20	9	50,6 / 30,3	49,0 / 31,9	47,9 / 33,0	46,7 / 34,2	45,8 / 35,1	45,1 / 35,8
		25	8	49,9 / 31,0	48,3 / 32,6	46,9 / 34,0	46,0 / 34,9	45,1 / 35,8	44,4 / 36,5
		30	7	49,1 / 31,8	47,4 / 33,5	45,9 / 35,0	45,2 / 35,7	44,3 / 36,6	43,5 / 37,4
		35	6	48,1 / 32,8	46,5 / 34,4	44,9 / 36,0	44,2 / 36,7	43,3 / 37,6	42,6 / 38,3
		40	6	48,1 / 32,8	46,5 / 34,4	44,9 / 36,0	44,2 / 36,7	43,3 / 37,6	42,6 / 38,3
140	75,6	15	15	51,5 / 27,1	49,9 / 28,7	48,6 / 30,0	47,6 / 31,0	46,7 / 31,9	46,0 / 32,6
		20	9	48,3 / 30,3	46,7 / 31,9	45,6 / 33,0	44,4 / 34,2	43,5 / 35,1	42,8 / 35,8
		25	8	47,6 / 31,0	46,0 / 32,6	44,6 / 34,0	43,7 / 34,9	42,8 / 35,8	42,1 / 36,5
		30	7	46,8 / 31,8	45,1 / 33,5	43,6 / 35,0	42,9 / 35,7	42,0 / 36,6	41,2 / 37,4
		35	6	45,8 / 32,8	44,2 / 34,4	42,6 / 36,0	41,9 / 36,7	41,0 / 37,6	40,3 / 38,3
		40	6	45,8 / 32,8	44,2 / 34,4	42,6 / 36,0	41,9 / 36,7	41,0 / 37,6	40,3 / 38,3
160	73,5	15	15	49,4 / 27,1	47,8 / 28,7	46,5 / 30,0	45,5 / 31,0	44,6 / 31,9	43,9 / 32,6
		20	9	46,2 / 30,3	44,6 / 31,9	43,5 / 33,0	42,3 / 34,2	41,4 / 35,1	40,7 / 35,8
		25	8	45,5 / 31,0	43,9 / 32,6	42,5 / 34,0	41,6 / 34,9	40,7 / 35,8	40,0 / 36,5
		30	7	44,7 / 31,8	43,0 / 33,5	41,5 / 35,0	40,8 / 35,7	39,9 / 36,6	39,1 / 37,4
		35	6	43,7 / 32,8	42,1 / 34,4	40,5 / 36,0	39,8 / 36,7	38,9 / 37,6	38,2 / 38,3
		40	6	43,7 / 32,8	42,1 / 34,4	40,5 / 36,0	39,8 / 36,7	38,9 / 37,6	38,2 / 38,3
180	71,8	15	15	47,7 / 27,1	46,1 / 28,7	44,8 / 30,0	43,8 / 31,0	42,9 / 31,9	42,2 / 32,6
		20	9	44,5 / 30,3	42,9 / 31,9	41,8 / 33,0	40,6 / 34,2	39,7 / 35,1	39,0 / 35,8
		25	8	43,8 / 31,0	42,2 / 32,6	40,8 / 34,0	39,9 / 34,9	39,0 / 35,8	38,3 / 36,5
		30	7	43,0 / 31,8	41,3 / 33,5	39,8 / 35,0	39,1 / 35,7	38,2 / 36,6	37,4 / 37,4
		35	6	42,0 / 32,8	40,4 / 34,4	38,8 / 36,0	38,1 / 36,7	37,2 / 37,6	36,5 / 38,3
		40	6	42,0 / 32,8	40,4 / 34,4	38,8 / 36,0	38,1 / 36,7	37,2 / 37,6	36,5 / 38,3
200	70,2	15	15	46,1 / 27,1	44,5 / 28,7	43,2 / 30,0	42,2 / 31,0	41,3 / 31,9	40,6 / 32,6
		20	9	42,9 / 30,3	41,3 / 31,9	40,2 / 33,0	39,0 / 34,2	38,1 / 35,1	37,4 / 35,8
		25	8	42,2 / 31,0	40,6 / 32,6	39,2 / 34,0	38,3 / 34,9	37,4 / 35,8	36,7 / 36,5
		30	7	41,4 / 31,8	39,7 / 33,5	38,2 / 35,0	37,5 / 35,7	36,6 / 36,6	35,8 / 37,4
		35	6	40,4 / 32,8	38,8 / 34,4	37,2 / 36,0	36,5 / 36,7	35,6 / 37,6	34,9 / 38,3
		40	6	40,4 / 32,8	38,8 / 34,4	37,2 / 36,0	36,5 / 36,7	35,6 / 37,6	34,9 / 38,3
220	68,7	15	15	44,6 / 27,1	43,0 / 28,7	41,7 / 30,0	40,7 / 31,0	39,8 / 31,9	39,1 / 32,6
		20	9	41,4 / 30,3	39,8 / 31,9	38,7 / 33,0	37,5 / 34,2	36,6 / 35,1	35,9 / 35,8
		25	8	40,7 / 31,0	39,1 / 32,6	37,7 / 34,0	36,8 / 34,9	35,9 / 35,8	35,2 / 36,5
		30	7	39,9 / 31,8	38,2 / 33,5	36,7 / 35,0	36,0 / 35,7	35,1 / 36,6	34,3 / 37,4
		35	6	38,9 / 32,8	37,3 / 34,4	35,7 / 36,0	35,0 / 36,7	34,1 / 37,6	33,4 / 38,3
		40	6	38,9 / 32,8	37,3 / 34,4	35,7 / 36,0	35,0 / 36,7	34,1 / 37,6	33,4 / 38,3
240	67,4	15	15	43,3 / 27,1	41,7 / 28,7	40,4 / 30,0	39,4 / 31,0	38,5 / 31,9	37,8 / 32,6
		20	9	40,1 / 30,3	38,5 / 31,9	37,4 / 33,0	36,2 / 34,2	35,3 / 35,1	34,6 / 35,8
		25	8	39,4 / 31,0	37,8 / 32,6	36,4 / 34,0	35,5 / 34,9	34,6 / 35,8	33,9 / 36,5
		30	7	38,6 / 31,8	36,9 / 33,5	35,4 / 35,0	34,7 / 35,7	33,8 / 36,6	33,0 / 37,4
		35	6	37,6 / 32,8	36,0 / 34,4	34,4 / 36,0	33,7 / 36,7	32,8 / 37,6	32,1 / 38,3
		40	6	37,6 / 32,8	36,0 / 34,4	34,4 / 36,0	33,7 / 36,7	32,8 / 37,6	32,1 / 38,3
260	66,2	15	15	42,1 / 27,1	40,5 / 28,7	39,2 / 30,0	38,2 / 31,0	37,3 / 31,9	36,6 / 32,6
		20	9	38,9 / 30,3	37,3 / 31,9	36,2 / 33,0	35,0 / 34,2	34,1 / 35,1	33,4 / 35,8
		25	8	38,2 / 31,0	36,6 / 32,6	35,2 / 34,0	34,3 / 34,9	33,4 / 35,8	32,7 / 36,5
		30	7	37,4 / 31,8	35,7 / 33,5	34,2 / 35,0	33,5 / 35,7	32,6 / 36,6	31,8 / 37,4
		35	6	36,4 / 32,8	34,8 / 34,4	33,2 / 36,0	32,5 / 36,7	31,6 / 37,6	30,9 / 38,3
		40	6	36,4 / 32,8	34,8 / 34,4	33,2 / 36,0	32,5 / 36,7	31,6 / 37,6	30,9 / 38,3

GRUNDLAGENVERZEICHNIS

Tabelle 4: Trittschall-Dämmplatte TP auf Massivdecke mit schwimmendem Nassestrich									
Betondecke		TP		bewerteter Norm-Trittschallpegel $L'_{n,w}$ [dB] / bewertete Trittschallminderung ΔL_w [dB] Estrich kg/m ²					
d [mm]	$L_{n,eq,0,w}$ [dB]	d [mm]	s' [MN/m ³]	60	80	100	120	140	160
120	77,9	15	25	57,0 / 23,9	55,4 / 25,5	54,1 / 26,8	53,1 / 27,8	52,2 / 28,7	51,4 / 29,5
		20	20	55,6 / 25,3	54,0 / 26,9	52,7 / 28,2	51,7 / 29,2	50,8 / 30,1	50,1 / 30,8
		25	15	53,8 / 27,1	52,2 / 28,7	50,9 / 30,0	49,9 / 31,0	49,0 / 31,9	48,3 / 32,6
		30	15	53,8 / 27,1	52,2 / 28,7	50,9 / 30,0	49,9 / 31,0	49,0 / 31,9	48,3 / 32,6
		35	15	53,8 / 27,1	52,2 / 28,7	50,9 / 30,0	49,9 / 31,0	49,0 / 31,9	48,3 / 32,6
		40	12	52,4 / 28,5	50,8 / 30,1	49,5 / 31,4	48,5 / 32,4	47,6 / 33,3	46,9 / 34,0
		45	12	52,4 / 28,5	50,8 / 30,1	49,5 / 31,4	48,5 / 32,4	47,6 / 33,3	46,9 / 34,0
140	75,6	15	25	54,7 / 23,9	53,1 / 25,5	51,8 / 26,8	50,8 / 27,8	49,9 / 28,7	49,1 / 29,5
		20	20	53,3 / 25,3	51,7 / 26,9	50,4 / 28,2	49,4 / 29,2	48,5 / 30,1	47,8 / 30,8
		25	15	51,5 / 27,1	49,9 / 28,7	48,6 / 30,0	47,6 / 31,0	46,7 / 31,9	46,0 / 32,6
		30	15	51,5 / 27,1	49,9 / 28,7	48,6 / 30,0	47,6 / 31,0	46,7 / 31,9	46,0 / 32,6
		35	15	51,5 / 27,1	49,9 / 28,7	48,6 / 30,0	47,6 / 31,0	46,7 / 31,9	46,0 / 32,6
		40	12	50,1 / 28,5	48,5 / 30,1	47,2 / 31,4	46,2 / 32,4	45,3 / 33,3	44,6 / 34,0
		45	12	50,1 / 28,5	48,5 / 30,1	47,2 / 31,4	46,2 / 32,4	45,3 / 33,3	44,6 / 34,0
160	73,5	15	25	52,6 / 23,9	51,0 / 25,5	49,7 / 26,8	48,7 / 27,8	47,8 / 28,7	47,0 / 29,5
		20	20	51,2 / 25,3	49,6 / 26,9	48,3 / 28,2	47,3 / 29,2	46,4 / 30,1	45,7 / 30,8
		25	15	49,4 / 27,1	47,8 / 28,7	46,5 / 30,0	45,5 / 31,0	44,6 / 31,9	43,9 / 32,6
		30	15	49,4 / 27,1	47,8 / 28,7	46,5 / 30,0	45,5 / 31,0	44,6 / 31,9	43,9 / 32,6
		35	15	49,4 / 27,1	47,8 / 28,7	46,5 / 30,0	45,5 / 31,0	44,6 / 31,9	43,9 / 32,6
		40	12	48,0 / 28,5	46,4 / 30,1	45,1 / 31,4	44,1 / 32,4	43,2 / 33,3	42,5 / 34,0
		45	12	48,0 / 28,5	46,4 / 30,1	45,1 / 31,4	44,1 / 32,4	43,2 / 33,3	42,5 / 34,0
180	71,8	15	25	50,9 / 23,9	49,3 / 25,5	48,0 / 26,8	47,0 / 27,8	46,1 / 28,7	45,3 / 29,5
		20	20	49,5 / 25,3	47,9 / 26,9	46,6 / 28,2	45,6 / 29,2	44,7 / 30,1	44,0 / 30,8
		25	15	47,7 / 27,1	46,1 / 28,7	44,8 / 30,0	43,8 / 31,0	42,9 / 31,9	42,2 / 32,6
		30	15	47,7 / 27,1	46,1 / 28,7	44,8 / 30,0	43,8 / 31,0	42,9 / 31,9	42,2 / 32,6
		35	15	47,7 / 27,1	46,1 / 28,7	44,8 / 30,0	43,8 / 31,0	42,9 / 31,9	42,2 / 32,6
		40	12	46,3 / 28,5	44,7 / 30,1	43,4 / 31,4	42,4 / 32,4	41,5 / 33,3	40,8 / 34,0
		45	12	46,3 / 28,5	44,7 / 30,1	43,4 / 31,4	42,4 / 32,4	41,5 / 33,3	40,8 / 34,0
200	70,2	15	25	49,3 / 23,9	47,7 / 25,5	46,4 / 26,8	45,4 / 27,8	44,5 / 28,7	43,7 / 29,5
		20	20	47,9 / 25,3	46,3 / 26,9	45,0 / 28,2	44,0 / 29,2	43,1 / 30,1	42,4 / 30,8
		25	15	46,1 / 27,1	44,5 / 28,7	43,2 / 30,0	42,2 / 31,0	41,3 / 31,9	40,6 / 32,6
		30	15	46,1 / 27,1	44,5 / 28,7	43,2 / 30,0	42,2 / 31,0	41,3 / 31,9	40,6 / 32,6
		35	15	46,1 / 27,1	44,5 / 28,7	43,2 / 30,0	42,2 / 31,0	41,3 / 31,9	40,6 / 32,6
		40	12	44,7 / 28,5	43,1 / 30,1	41,8 / 31,4	40,8 / 32,4	39,9 / 33,3	39,2 / 34,0
		45	12	44,7 / 28,5	43,1 / 30,1	41,8 / 31,4	40,8 / 32,4	39,9 / 33,3	39,2 / 34,0
220	68,7	15	25	47,8 / 23,9	46,2 / 25,5	44,9 / 26,8	43,9 / 27,8	43,0 / 28,7	42,2 / 29,5
		20	20	46,4 / 25,3	44,8 / 26,9	43,5 / 28,2	42,5 / 29,2	41,6 / 30,1	40,9 / 30,8
		25	15	44,6 / 27,1	43,0 / 28,7	41,7 / 30,0	40,7 / 31,0	39,8 / 31,9	39,1 / 32,6
		30	15	44,6 / 27,1	43,0 / 28,7	41,7 / 30,0	40,7 / 31,0	39,8 / 31,9	39,1 / 32,6
		35	15	44,6 / 27,1	43,0 / 28,7	41,7 / 30,0	40,7 / 31,0	39,8 / 31,9	39,1 / 32,6
		40	12	43,2 / 28,5	41,6 / 30,1	40,3 / 31,4	39,3 / 32,4	38,4 / 33,3	37,7 / 34,0
		45	12	43,2 / 28,5	41,6 / 30,1	40,3 / 31,4	39,3 / 32,4	38,4 / 33,3	37,7 / 34,0
240	67,4	15	25	46,5 / 23,9	44,9 / 25,5	43,6 / 26,8	42,6 / 27,8	41,7 / 28,7	40,9 / 29,5
		20	20	45,1 / 25,3	43,5 / 26,9	42,2 / 28,2	41,2 / 29,2	40,3 / 30,1	39,6 / 30,8
		25	15	43,3 / 27,1	41,7 / 28,7	40,4 / 30,0	39,4 / 31,0	38,5 / 31,9	37,8 / 32,6
		30	15	43,3 / 27,1	41,7 / 28,7	40,4 / 30,0	39,4 / 31,0	38,5 / 31,9	37,8 / 32,6
		35	15	43,3 / 27,1	41,7 / 28,7	40,4 / 30,0	39,4 / 31,0	38,5 / 31,9	37,8 / 32,6
		40	12	41,9 / 28,5	40,3 / 30,1	39,0 / 31,4	38,0 / 32,4	37,1 / 33,3	36,4 / 34,0
		45	12	41,9 / 28,5	40,3 / 30,1	39,0 / 31,4	38,0 / 32,4	37,1 / 33,3	36,4 / 34,0
260	66,2	15	25	45,3 / 23,9	43,7 / 25,5	42,4 / 26,8	41,4 / 27,8	40,5 / 28,7	39,7 / 29,5
		20	20	43,9 / 25,3	42,3 / 26,9	41,0 / 28,2	40,0 / 29,2	39,1 / 30,1	38,4 / 30,8
		25	15	42,1 / 27,1	40,5 / 28,7	39,2 / 30,0	38,2 / 31,0	37,3 / 31,9	36,6 / 32,6
		30	15	42,1 / 27,1	40,5 / 28,7	39,2 / 30,0	38,2 / 31,0	37,3 / 31,9	36,6 / 32,6
		35	15	42,1 / 27,1	40,5 / 28,7	39,2 / 30,0	38,2 / 31,0	37,3 / 31,9	36,6 / 32,6
		40	12	40,7 / 28,5	39,1 / 30,1	37,8 / 31,4	36,8 / 32,4	35,9 / 33,3	35,2 / 34,0
		45	12	40,7 / 28,5	39,1 / 30,1	37,8 / 31,4	36,8 / 32,4	35,9 / 33,3	35,2 / 34,0

Tabelle 5: Trittschall-Dämmplatte TPE auf Massivdecke mit schwimmendem Nassestrich									
Betondecke		TPE		bewerteter Norm-Trittschallpegel $L'_{n,w}$ [dB] / bewertete Trittschallminderung ΔL_w [dB] Estrich kg/m^2					
d [mm]	$L_{n,eq,0,w}$ [dB]	d [mm]	s' [MN/m ²]	60	80	100	120	140	160
120	77,9	12	50	61,3/19,6	59,7/21,2	58,4/22,5	57,4/23,5	56,5/24,4	55,7/25,2
		20	30	58,1/22,8	56,5/24,4	55,2/25,7	54,2/26,7	53,3/27,6	52,6/28,3
		25	30	58,1/22,8	56,5/24,4	55,2/25,7	54,2/26,7	53,3/27,6	52,6/28,3
		30	25	57,0/23,9	55,4/25,5	54,1/26,8	53,1/27,8	52,2/28,7	51,4/29,5
		40	20	55,6/25,3	54,0/26,9	52,7/28,2	51,7/29,2	50,8/30,1	50,1/30,8
140	75,6	12	50	59,0/19,6	57,4/21,2	56,1/22,5	55,1/23,5	54,2/24,4	53,4/25,2
		20	30	55,8/22,8	54,2/24,4	52,9/25,7	51,9/26,7	51,0/27,6	50,3/28,3
		25	30	55,8/22,8	54,2/24,4	52,9/25,7	51,9/26,7	51,0/27,6	50,3/28,3
		30	25	54,7/23,9	53,1/25,5	51,8/26,8	50,8/27,8	49,9/28,7	49,1/29,5
		40	20	53,3/25,3	51,7/26,9	50,4/28,2	49,4/29,2	48,5/30,1	47,8/30,8
160	73,5	12	50	56,9/19,6	55,3/21,2	54,0/22,5	53,0/23,5	52,1/24,4	51,3/25,2
		20	30	53,7/22,8	52,1/24,4	50,8/25,7	49,8/26,7	48,9/27,6	48,2/28,3
		25	30	53,7/22,8	52,1/24,4	50,8/25,7	49,8/26,7	48,9/27,6	48,2/28,3
		30	25	52,6/23,9	51,0/25,5	49,7/26,8	48,7/27,8	47,8/28,7	47,0/29,5
		40	20	51,2/25,3	49,6/26,9	48,3/28,2	47,3/29,2	46,4/30,1	45,7/30,8
180	71,8	12	50	55,2/19,6	53,6/21,2	52,3/22,5	51,3/23,5	50,4/24,4	49,6/25,2
		20	30	52,0/22,8	50,4/24,4	49,1/25,7	48,1/26,7	47,2/27,6	46,5/28,3
		25	30	52,0/22,8	50,4/24,4	49,1/25,7	48,1/26,7	47,2/27,6	46,5/28,3
		30	25	50,9/23,9	49,3/25,5	48,0/26,8	47,0/27,8	46,1/28,7	45,3/29,5
		40	20	49,5/25,3	47,9/26,9	46,6/28,2	45,6/29,2	44,7/30,1	44,0/30,8
200	70,2	12	50	53,6/19,6	52,0/21,2	50,7/22,5	49,7/23,5	48,8/24,4	48,0/25,2
		20	30	50,4/22,8	48,8/24,4	47,5/25,7	46,5/26,7	45,6/27,6	44,9/28,3
		25	30	50,4/22,8	48,8/24,4	47,5/25,7	46,5/26,7	45,6/27,6	44,9/28,3
		30	25	49,3/23,9	47,7/25,5	46,4/26,8	45,4/27,8	44,5/28,7	43,7/29,5
		40	20	47,9/25,3	46,3/26,9	45,0/28,2	44,0/29,2	43,1/30,1	42,4/30,8
220	68,7	12	50	52,1/19,6	50,5/21,2	49,2/22,5	48,2/23,5	47,3/24,4	46,5/25,2
		20	30	48,9/22,8	47,3/24,4	46,0/25,7	45,0/26,7	44,1/27,6	43,4/28,3
		25	30	48,9/22,8	47,3/24,4	46,0/25,7	45,0/26,7	44,1/27,6	43,4/28,3
		30	25	47,8/23,9	46,2/25,5	44,9/26,8	43,9/27,8	43,0/28,7	42,2/29,5
		40	20	46,4/25,3	44,8/26,9	43,5/28,2	42,5/29,2	41,6/30,1	40,9/30,8
240	67,4	12	50	50,8/19,6	49,2/21,2	47,9/22,5	46,9/23,5	46,0/24,4	45,2/25,2
		20	30	47,6/22,8	46,0/24,4	44,7/25,7	43,7/26,7	42,8/27,6	42,1/28,3
		25	30	47,6/22,8	46,0/24,4	44,7/25,7	43,7/26,7	42,8/27,6	42,1/28,3
		30	25	46,5/23,9	44,9/25,5	43,6/26,8	42,6/27,8	41,7/28,7	40,9/29,5
		40	20	45,1/25,3	43,5/26,9	42,2/28,2	41,2/29,2	40,3/30,1	39,6/30,8
260	66,2	12	50	49,6/19,6	48,0/21,2	46,7/22,5	45,7/23,5	44,8/24,4	44,0/25,2
		20	30	46,4/22,8	44,8/24,4	43,5/25,7	42,5/26,7	41,6/27,6	40,9/28,3
		25	30	46,4/22,8	44,8/24,4	43,5/25,7	42,5/26,7	41,6/27,6	40,9/28,3
		30	25	45,3/23,9	43,7/25,5	42,4/26,8	41,4/27,8	40,5/28,7	39,7/29,5
		40	20	43,9/25,3	42,3/26,9	41,0/28,2	40,0/29,2	39,1/30,1	38,4/30,8

GRUNDLAGENVERZEICHNIS

Beispiel:

Tabelle 1 fordert für den erhöhten Schallschutz von Wohnungstrenndecken ein $L'_{n,w} \leq 46$ dB. Geplant ist eine 18 cm dicke Stahlbetondecke und ein Nassestrich mit einem Flächengewicht von 80 kg/m^2 . Aus schalltechnischen Gründen ist die Knauf Insulation Trittschall-Dämmplatte TPT 01 15-5 oder die TP 25-5 für den erhöhten Trittschallschutz erforderlich.

Hinweis:

Bei der Produktwahl sind zusätzlich die Nutzlasten gem. Tabelle 6 zu berücksichtigen.

Schwimmende Nassestriche

Arbeitshilfe zur Ermittlung der lotrechten Nutzlasten sowie zur Auswahl der Knauf Insulation Dämmplatten.

Die lotrechten Nutzlasten enthält DIN EN 1991-1-1 / NA, Tabelle 1. Bei Einhalten der erforderlichen Mindestdicke von schwimmenden unbeheizten Estrichen zeigt nebenstehende Tabelle die empfohlenen Einsatzbereiche für Knauf Insulation Trittschallprodukte. Bei Gussasphalt-Estrichen ist generell die Knauf Insulation Trittschall-Dämmplatte TPE zu verwenden. Besondere Verhältnisse müssen im Einzelfall separat geprüft und berücksichtigt werden.



Tabelle 6: Knauf Insulation Trittschall-Dämmplatten und deren Zuordnung gem. den lotrechten Nutzlasten nach DIN EN 1991-1-1/NA							
Zeile	Kategorie	Nutzung	Beispiele	q _{ik} [kN/m ²]	Q _{ik e} [kN]	geeignetes Knauf Insulation Produkt	
1	A1	Spitzböden	Für Wohnzwecke nicht geeigneter, aber zugänglicher Dachraum bis 1,80 m lichter Höhe	1,0	1,0	TP, TPT 01	
2	A	Wohn- und Aufenthaltsräume	Decken mit ausreichender Querverteilung der Lasten, Räume und Flure in Wohngebäuden, Bettenräume in Krankenhäusern, Hotelzimmer einschließlich zugehöriger Küchen und Bäder	1,5	–	TP, TPS, TPT 01	
3			A3	wie A2, aber ohne ausreichende Querverteilung der Lasten	2,0	1,0	TP, TPS, TPT 01
4	B	Büroflächen, Arbeitsflächen, Flure	Flure in Bürogebäuden, Büroflächen, Arztpraxen ohne schweres Gerät, Stationsräume, Aufenthaltsräume einschließlich der Flure, Kleinviehställe	2,0	2,0	TP, TPS, TPT 01, TPT 03	
5			B2	Flure und Küchen in Krankenhäusern, Hotels, Altenheimen, Flure in Internaten usw.; Behandlungsräume in Krankenhäusern, einschließlich Operationsräume ohne schweres Gerät; Kellerräume in Wohngebäuden	3,0	3,0	TPS, TPT 03
6			B3	Alle Beispiele von B1 und B2, jedoch mit schwerem Gerät	5,0	4,0	TPS, TPE, TPT 03
7	C	Räume, Versammlungsräume und Flächen, die der Ansammlung von Personen dienen können (mit Ausnahme von unter A, B, D und L festgelegten Kategorien)	Flächen mit Tischen; z. B. Kindertagesstätten, Kinderrippen, Schulräume, Cafés, Restaurants, Speisesäle, Lesesäle, Empfangsräume, Lehrerzimmer	3,0	4,0	TPS, TPT 03	
8			C2	Flächen mit fester Bestuhlung; z. B. Flächen in Kirchen, Theatern oder Kinos, Kongresssäle, Hörsäle, Versammlungsräume, Wartesäle	4,0	4,0	TPS, TPT 03
9			C3	Frei begehbbare Flächen; z. B. Museumsflächen, Ausstellungsflächen, Eingangsbereiche in öffentlichen Gebäuden, Hotels, nicht befahrbare Hofkellerdecken, sowie die zur Nutzungskategorie C1 bis C3 gehörigen Flure	5,0	4,0	TPS, TPE, TPT 03
10			C4	Sport- und Spielflächen; z. B. Tanzsäle, Sporthallen, Gymnastik- und Kraftsporträume, Bühnen	5,0	7,0	TPE, TP-GP
11			C5	Flächen für große Menschenansammlungen; z. B. in Gebäuden wie Konzertsäle, Terrassen und Eingangsbereiche sowie Tribünen mit fester Bestuhlung	5,0	4,0	TPS, TPE, TPT 03
12			C6	Flächen mit regelmäßiger Nutzung durch erhebliche Menschenansammlungen, Tribünen ohne feste Bestuhlung	7,5	10,0	TPE, TP-GP
13	D	Verkaufsräume	Flächen von Verkaufsräumen bis 50 m ² Grundfläche in Wohn-, Büro- und vergleichbaren Gebäuden	2,0	2,0	TP, TPS, TPT 01	
14			D2	Flächen in Einzelhandelsgeschäften und Warenhäusern	5,0	4,0	TPS, TPE, TPT 03
15			D3	Flächen wie D2, jedoch mit erhöhten Einzellasten infolge hoher Lagerregale	5,0	7,0	TPE, TP-GP
16	E	Lager, Fabriken und Werkstätten, Ställe, Lagerräume und Zugänge	Flächen in Fabriken ^{a)} und Werkstätten ^{a)} mit leichtem Betrieb und Flächen in Großviehställen	5,0	4,0	TPS, TPE, TPT 03	
17			E1.2	Allgemeine Lagerflächen, einschließlich Bibliotheken	5,0 ^{b)}	7,0	TPE ¹⁾ , TP-GP
18			E1.3	Flächen in Fabriken ^{a)} und Werkstätten ^{a)} mit mittlerem oder schwerem Betrieb	7,5 ^{b)}	10,0	TPE ¹⁾ , TP-GP
19	T ^{d)}	Treppen und Treppenpodeste	Treppen und Treppenpodeste in Wohngebäuden, Bürogebäuden und Arztpraxen ohne schweres Gerät	3,0	2,0	TP, TPS, TPT 01	
20			T2	Alle Treppen und Treppenpodeste, die nicht in T1 oder T3 eingeordnet werden können	5,0	2,0	TPS, TPE, TPT 03
21			T3	Zugänge und Treppen von Tribünen ohne feste Sitzplätze, die als Fluchtwege dienen	7,5	3,0	TPE, TP-GP

^{a)} Nutzlasten in Fabriken und Werkstätten gelten als vorwiegend ruhend. Im Einzelfall sind häufig wiederholende Lasten je nach Gegebenheit als nicht vorwiegend ruhende Lasten einzuordnen.

^{b)} Bei diesen Werten handelt es sich um Mindestwerte. In Fällen, in denen höhere Lasten vorherrschen, sind die höheren Lasten anzusetzen.

¹⁾ Die maximale Belastbarkeit der Knauf Insulation Trittschall-Dämmplatte TPE von 10 kN/m² ist zu beachten.

Hinweis:

Die Eignung der Knauf Insulation Trittschall-Dämmplatte TP für lotrechte Nutzlasten bis 5 kN/m² ist durch Langzeitprüfungen nachgewiesen und in den Kategorien B2, B3, C1, C2, C3, C5, D2 bzw. T2 als Alternative zu Knauf Insulation Trittschall-Dämmplatte TPS bei höheren schalltechnischen Anforderungen einsetzbar.

GRUNDLAGENVERZEICHNIS

Schwimmende Estriche

Arbeitshilfe zur Ermittlung der erforderlichen Estrichennndicke.

Die erforderliche Mindestdicke von schwimmenden unbeheizten Estrichen ist abhängig von der Estrichart, der Biegefestigkeits- bzw. Härteklasse sowie den einwirkenden Nutzlasten und kann der nachfolgenden Tabelle entnommen werden.

Tabelle 7:
 Nenndicken und Biegezugfestigkeits- bzw. Härteklassen nach DIN 18560 (Ausgabe 09 / 2009) von unbeheizten Estrichen auf Dämmschichten¹⁾ für lotrechte Nutzlasten

Estrichart	Biegezugfestigkeits- klasse bzw. Härteklasse nach DIN EN 13813	Estrichennndicke ²⁾ in mm bei einer Zusammendrückbarkeit c für lotrechte Nutzlasten (Einzellasten ³⁾ , Flächenlasten)			
		Flächenlast ≤ 2 kN / m ²	Flächenlast ≤ 3 kN / m ² Einzellast bis 2,0 kN	Flächenlast ≤ 4 kN / m ² Einzellast bis 3,0 kN	Flächenlast ≤ 5 kN / m ² Einzellast bis 4,0 kN
		c ≤ 5 mm ⁴⁾⁵⁾	c ≤ 5 mm ⁵⁾	c ≤ 3 mm	c ≤ 3 mm
Calciumsulfat- Fließestrich CAF	F 4	≥ 35	≥ 50	≥ 60	≥ 65
	F 5	≥ 35	≥ 45	≥ 50	≥ 55
	F 7	≥ 35	≥ 40	≥ 45	≥ 50
Calciumsulfat- Estrich CA	F 4	≥ 45	≥ 65	≥ 70	≥ 75
	F 5	≥ 40	≥ 55	≥ 60	≥ 65
	F 7	≥ 35	≥ 50	≥ 55	≥ 60
Gussasphalt-Estrich AS	IC 10	≥ 25	≥ 30	≥ 30	≥ 35
Kunstharz-Estrich SR	F 7	≥ 35	≥ 50	≥ 55	≥ 60
	F 10	≥ 30	≥ 40	≥ 45	≥ 50
Magnesia-Estrich MA	F 4	≥ 45	≥ 65	≥ 70	≥ 75
	F 5	≥ 40	≥ 55	≥ 60	≥ 65
	F 7	≥ 35	≥ 50	≥ 55	≥ 60
Zement-Estrich CT	F 4	≥ 45	≥ 65	≥ 70	≥ 75
	F 5	≥ 40	≥ 55	≥ 60	≥ 65

¹⁾ Die Dämmschicht kann aus einer oder mehreren Lagen aus den für die vorgesehene Art des Estrichs geeigneten Dämmstoffen bestehen; die Zusammendrückbarkeiten werden addiert.

²⁾ Bei Dämmschichten ≤ 40 mm kann bei Calciumsulfat- Kunstharz-, Magnesia- und Zementestrichen die Estrichennndicke um 5 mm reduziert werden. Die Nenndicke (außer Gussasphalt) darf 30 mm nicht unterschreiten.

³⁾ Bei Einzellasten sind für deren Aufstandsflächen zusätzliche Überlegungen erforderlich. Dasselbe gilt für Fahrbeanspruchungen. Die Nenndicke des Estrichs darf unter Stein- und keramischen Belägen 40 mm bei Calciumsulfat-Fließestrichen und 45 mm bei allen anderen Estrichen nicht unterschreiten.

⁴⁾ Bei höherer Zusammendrückbarkeit (≤ 10 mm) muss die Estrichdicke um 5 mm erhöht werden.

⁵⁾ Bei Gussasphalt-Estrichen darf die Zusammendrückbarkeit der Dämmschichten nicht mehr als 3 mm betragen.

Tabelle 8:
 Nenndicken und Biegezugfestigkeitsklassen nach W. Manns und K. Zeus^{a)}
 von unbeheizten Estrichen auf Dämmschichten für lotrechte Nutzlasten

Estrichart	Biegezugfestigkeits- klasse bzw. Härteklasse nach DIN EN 13813	Estrichennndicke in mm bei einer Zusammendrückbarkeit c für lotrechte Nutzlasten (Einzellasten ³⁾ , Flächenlasten)	
		Flächenlast ≤ 7,5 kN / m ²	Flächenlast ≤ 10 kN / m ²
		c ≤ 2 mm ^{b)}	c ≤ 2 mm ^{b)}
Calciumsulfat- Estrich CA	F 4	≥ 90	≥ 105
	F 5	≥ 80	≥ 95
	F 7	≥ 70	≥ 80
Magnesia-Estrich MA	F 4	≥ 90	≥ 105
	F 5	≥ 80	≥ 95
	F 7	≥ 70	≥ 80
Zement-Estrich CT	F 4	≥ 90	≥ 105
	F 5	≥ 80	≥ 95

^{a)} Untersuchungen zum Tragverhalten von Estrichen auf Dämmschichten von W. Manns und K. Zeus, veröffentlicht im Heft Baugewerbe 6 + 8 / 81

^{b)} empfohlene Zusammendrückbarkeit c_P



DÄMMLÖSUNGEN FÜR INNENWÄNDE



**Glaswolle mit ECOSE® Technology –
das Stärkste, was die Natur zu bieten hat:**

- Ohne den Zusatz von Formaldehyd und Phenol
- Benötigt keine Flammschutzmittel
- Basiert auf natürlichen und recycelten Rohstoffen wie Altglas und Sand
- Lässt sich angenehm verarbeiten, da sie weniger juckt*

*Von 788 befragten Verarbeitern gaben 95 % an, dass Braune Wolle weniger juckt.



Trockenbau mit Funktion.

In gewerblich genutzten Gebäuden sorgen Trennwände in Trockenbauweise für Flexibilität bei der Raumaufteilung. In Wohngebäuden formen sie Wohnwelten und ermöglichen individuelle Raumkonzepte. In beiden Fällen ist die fachgerechte Dämmung der Trockenbauwände unerlässlich: Dämmsysteme von Knauf Insulation sorgen für hervorragenden Schallschutz und stellen zuverlässigen Brandschutz sicher.

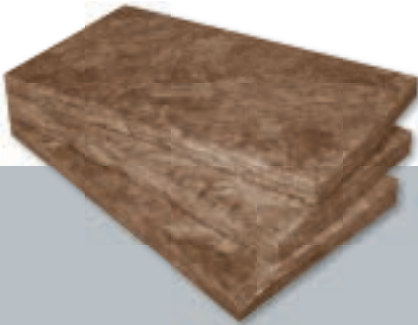
Mehr zum Thema Innenwand sowie zu unseren Produkten finden Sie online unter

www.knaufinsulation.de/innenwand



HOCHWERTIGE DÄMMSTOFFE FÜR TRENNWÄNDE

KNAUF INSULATION GLASWOLLE-DÄMMSTOFFE



www.blauer-engel.de/uz132

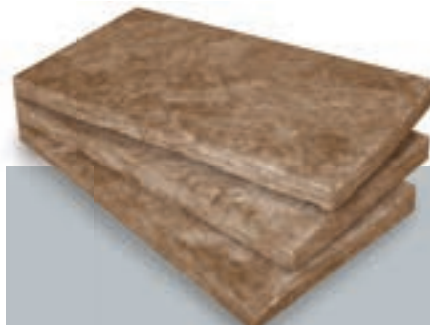
Knauf Insulation Trennwand-Dämmplatte TP 115

Schalldämmende Trennwand-Dämmplatte aus Glaswolle mit ECOSE® Technology gemäß DIN EN 13162 zum Einsatz für Trennwände mit Metall-Unterkonstruktion.

- WLS 038
- Gute Wärmespeicherfähigkeit: 0,85 (kJ / kgK)
- Brandverhalten nach DIN EN 13501-1-A1
- Gesundheitlich unbedenklich gemäß RAL Gütezeichen (RAL-GZ 388)



KNAUF INSULATION MINERAL PLUS-DÄMMSTOFFE



www.blauer-engel.de/uz132

Knauf Insulation Mineral Plus KP 034

Schalldämmende Trennwand-Dämmplatte aus Mineralwolle mit ECOSE® Technology gemäß DIN EN 13162 zum Einsatz für Trennwände mit Metall-Unterkonstruktionen.

- WLS 035
- Gute Wärmespeicherfähigkeit: 0,85 (kJ / kgK)
- Brandverhalten nach DIN EN 13501-1-A1
- Gesundheitlich unbedenklich gemäß RAL Gütezeichen (RAL-GZ 388)





KNAUF INSULATION STEINWOLLE-DÄMMSTOFFE



www.blauer-engel.de/uz132

Knauf Insulation Feuerschutz-Dämmplatte DPF-30, -40, -50, -100,

Schalldämmende und brandhemmende Trennwand-Dämmplatte aus Steinwolle gemäß DIN EN 13162 für Trennwände mit Metall-Unterkonstruktion für klassifizierte Feuerschutzkonstruktionen gemäß DIN 4102-4

- WLS 039, 036, 035, 035
- Sehr gute Wärmekapazität: 1,03 (kJ/kgK)
- Brandverhalten nach DIN EN 13501-1-A1
- Mindestrohddichte
30 kg/m³, 40 kg/m³, 50 kg/m³, 100 kg/m³
- Gesundheitlich unbedenklich gemäß
RAL Gütezeichen (RAL- GZ 388)



DER BLAUER ENGEL



Die umweltschutzbezogene Kennzeichnung „Blauer Engel“ wurde Knauf Insulation für zahlreiche Dämmstoffe verliehen.

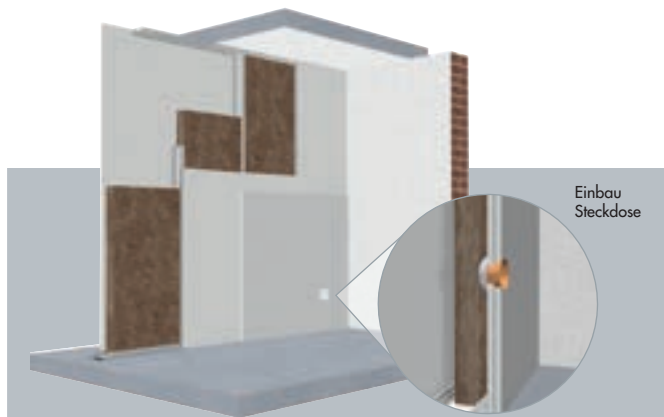
Erteilt wird dieses Gütesiegel für Wärmedämmstoffe, die über die gesetzlichen Bestimmungen hinaus emissionsarm hergestellt und in der Wohnwelt aus gesundheitlicher Sicht unbedenklich sind.

Für die Vergabegrundlagen werden Wärmedämmung, Schallschutz und Begrenzung der Emissionen aus den Produkten berücksichtigt.



SYSTEME FÜR TRENNWÄNDE UND VORSATZSCHALEN

TRENNWAND METALL-UK



Mineralwolle- / Glaswolle-Dämmstoffe mit ECOSE® Technology:

Knauf Insulation Mineral Plus KP 034
Knauf Insulation Trennwand-Dämmplatte TP 115

alternativ: **Steinwolle-Dämmstoffe:**

Knauf Insulation Feuerschutz-Dämmplatte DPF

Mögliche Beplankung:

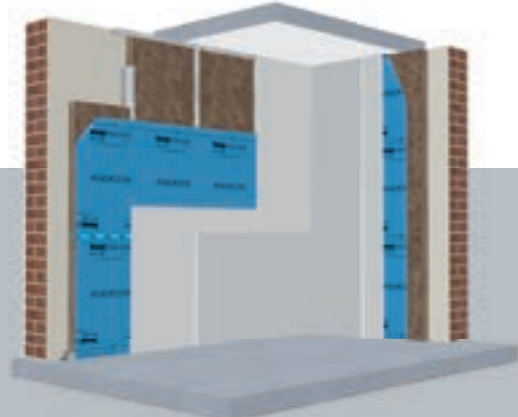
- Hartgipsplatte, z. B. Knauf Diamant

Vorteile:

- Hohe Schalldämmung
- Bester Brandschutz mit Steinwolle-Dämmstoffen als Hohlraumdämmung
- Schnelle, bequeme Verarbeitung:
Die Plattenbreite aller Knauf Insulation Trennwand-Dämmplatten sowie der Feuerschutz-Dämmplatten DPF entspricht bei Metallständerwänden mit Gipsplatten exakt der Einbaubreite

ab Seite 40

VORSATZSCHALE METALL-UK AUSSENWAND-DÄMMUNG VON INNEN



Mineralwolle-Dämmstoffe mit ECOSE Technology:

Knauf Insulation Mineral Plus KP 034

alternativ: **Steinwolle-Dämmstoff:**

Knauf Insulation Trennwand-Dämmplatten DPF-50

Mögliche Beplankung:

- Hartgipsplatte, z. B. Knauf Diamant

Mögliche Dampfbremsbahnen:

- Knauf Insulation LDS 2 Silk
- alternativ:
- Knauf Insulation LDS FlexPlus

Vorteile:

- Sehr gute Wärmedämmung
- Wasserabweisende Dämmstoffe
- Hohe Schalldämmung
- Bester Brandschutz mit Steinwolle-Dämmstoffen als Hohlraumdämmung
- Schnelle, bequeme Verarbeitung:
Die Plattenbreite aller Knauf Insulation Trennwand-Dämmplatten sowie der Feuerschutz-Dämmplatten DPF entspricht bei Metallständerwänden mit Gipsplatten exakt der Einbaubreite

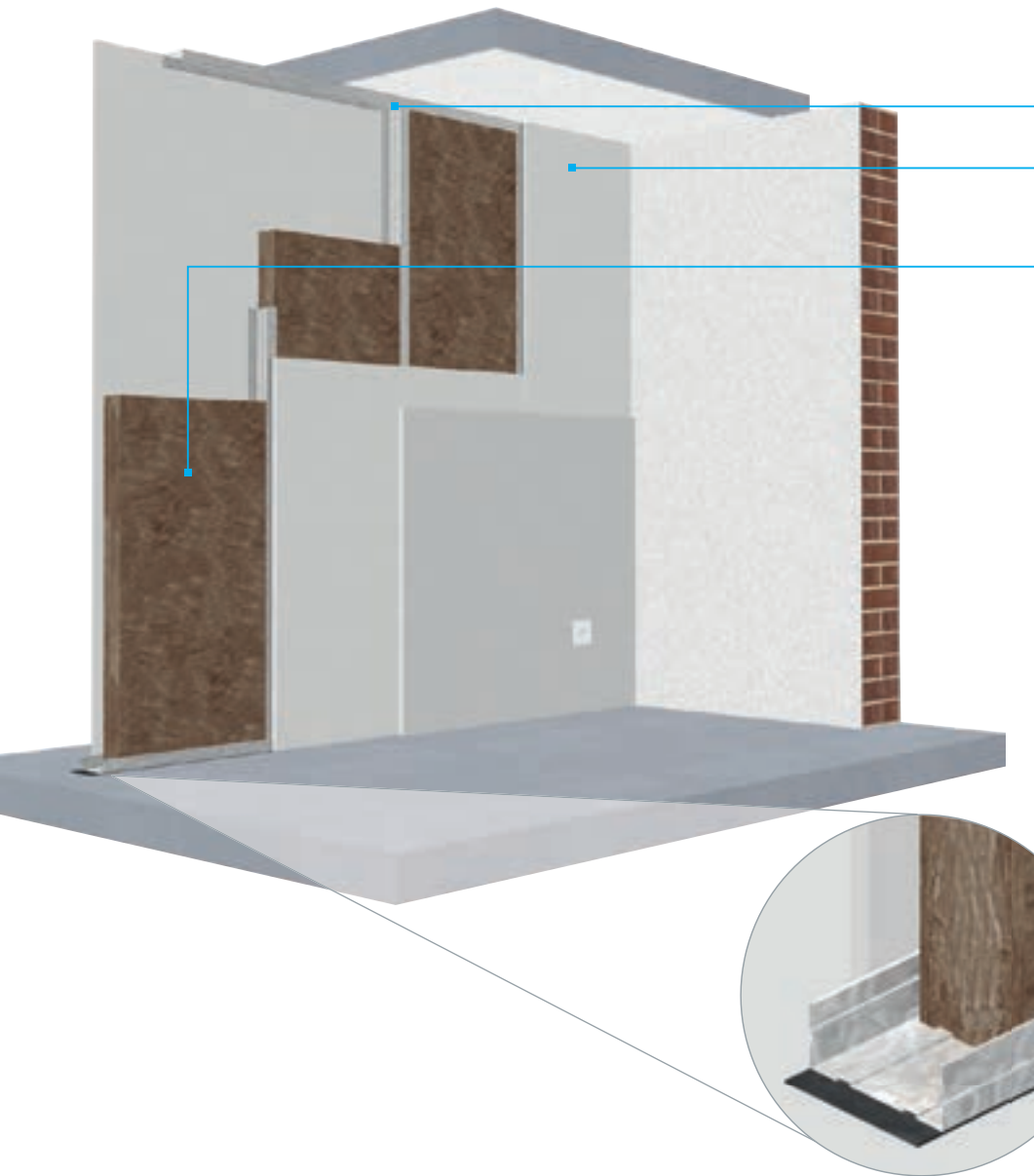
ab Seite 42





TRENNWAND METALL-UK

Leichte Trennwände mit Unterkonstruktionen aus UW-, CW- und UA-Metallprofilen sind flexibel einsetzbar und sowohl im Wohnbau als auch in Büro- und Verwaltungsgebäuden weit verbreitet. Mineralwolle-Lösungen von Knauf Insulation leisten überzeugenden Schallschutz in flexibel einsetzbaren Trennwandkonstruktionen. Spezielle Feuerschutz-Dämmplatten schützen im Ernstfall Menschenleben. Der Blaue Engel für geringe Emissionen unterstreicht, dass Dämm Lösungen von Knauf Insulation die Raumluft nicht belasten.



Schichtaufbau

- 1 Metall-Unterkonstruktion
- 2 Hartgipsplatte, doppelt beplankt (z. B. Knauf Diamant)
- 3 Mineral Plus KP 034



Verarbeitung der Dämmstoffe



Zunächst die Metall-Unterkonstruktion aufstellen. Danach beplanken Sie eine Seite mit Hartgipsplatten gemäß Herstellerangaben.



Wenn eine Seite des Ständerwerks vollständig beplankt ist, bauen Sie von der anderen Seite die Dämmstoffe lückenlos ein.



Anschließend wird die andere Seite mit Hartgipsplatten, z. B. Knauf Diamant, gemäß Herstellerangaben beplankt.

HINWEIS

Brandschutz-Konstruktionen

Für klassifizierte Brandschutzkonstruktionen im Innenausbau nach DIN 4102-4 ist die Feuerschutz-Dämmplatte DPF in einer Rohdichte von 30 bis 100 kg/m³ erhältlich.

Dämmstoffe



www.blauer-engel.de/uz132

- Mineral Plus KP 034



www.blauer-engel.de/uz132

- alternativ:
Trennwand-Dämmplatte
TP 115



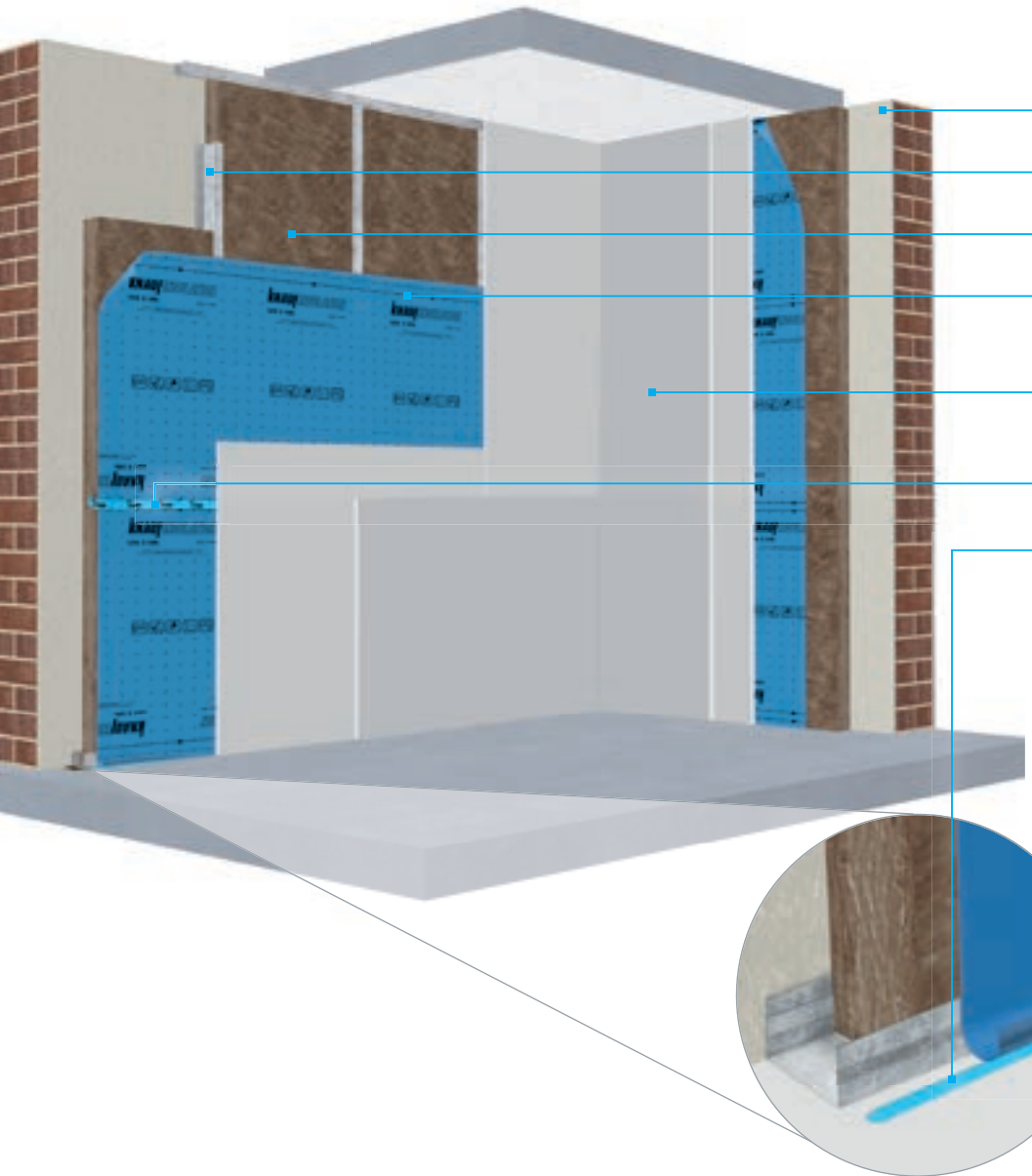
www.blauer-engel.de/uz132

- alternativ:
Feuerschutz-Dämmplatte
DPF-30 bis DPF-100



VORSATZSCHALE METALL-UK

Eine vorgesetzte, gedämmte Wand mit einer Unterkonstruktion aus Metallprofilen kann Wärmeverluste auch in Gebäuden verhindern, in denen eine Fassadendämmung von außen nicht möglich ist – beispielsweise in Häusern mit denkmalgeschützten Fassaden. Dämmsysteme von Knauf Insulation mit kombinierten Funktionsschichten sorgen hier nicht nur für den Wärme-, Schall- und Brandschutz, sondern auch für die erforderliche Luftdichtheit, die Bauschäden durch Tauwasserausfall verhindert.



Schichtaufbau

- 1 Mauerwerk, verputzt
- 2 Metall-Unterkonstruktion
- 3 Mineral Plus KP 034
- 4 LDS 2 Silk diffusionshemmende Dampfbremsbahn
- 5 Hartgipsplatte, doppelt beplankt (z. B. Knauf Diamant)
- 6 LDS Solifit S
- 7 LDS Solimur



Verarbeitung der Dämmstoffe



Zunächst wird die Metall-Unterkonstruktion mit Abstand zur Außenwand aufgestellt. Danach wird der Dämmstoff lückenlos eingebaut.



Dann wird die Dampfbremsbahn LDS 2 Silk auf die Konstruktion mittels doppelseitigem Klebeband oder LDS Solifit S fixiert. Anschließend werden die Stoßüberlappungen der LDS 2 Silk mit LDS Solifit S und die Anschlüsse an Boden, Decke und Wänden mit LDS Solimur luftdicht verklebt.



Als letzter Schritt wird die Konstruktion mit Hartgipsplatten, z. B. Knauf Diamant, gemäß Herstellerangaben beplankt und verspachtelt.

HINWEIS

Für die Planung einer Innenwanddämmung sollte gegebenenfalls ein Planer oder Bauphysiker zur Beurteilung mit herangezogen werden.

Dämmstoffe und Luftdicht-Dämmsystem LDS



■ Mineral Plus KP 034



alternativ:
Feuerschutz-Dämmplatte
DPF-50



■ LDS 2 Silk



alternativ:
LDS FlexPlus



■ LDS Solifit S



alternativ:
LDS Universal



■ LDS Solimur (Kartusche)

SCHALLSCHUTZ

Mindestanforderungen und erhöhter Schallschutz gemäß DIN 4109

Die 4109-1 ist ein bauaufsichtlich eingeführtes Regelwerk. Der in der DIN vorgesehene Mindestschallschutz zwischen Aufenthaltsräumen und

- Geräuschen aus fremden Räumen z. B. Sprache, Musik, Gehen, Stühlerücken, Betrieb von Haushaltsgeräten
- Geräuschen aus haustechnischen Anlagen und aus Betrieben im selben Gebäude oder in baulich damit verbundenen Gebäuden
- Außenlärm

darf nicht unterschritten werden und bedarf keiner zusätzlichen Vereinbarung.



1. Mindestanforderungen an den Schallschutz gemäß DIN 4109-1:

Die bauaufsichtlichen Mindestanforderungen an den Schallschutz sind in der DIN 4109-1 von den obersten Baubehörden der Bundesländer als technische Baubestimmung festgeschrieben und dürfen nicht unterschritten werden. Die Anforderungen sind im Bereich des Geschosswohnbaues so festgelegt, dass bei üblicher Wohnnutzung in der Nachbarwohnung eine nicht zumutbare Störung vermieden wird. Die Erfüllung dieser Mindestanforderung bedeutet, dass Nachbargeräusche durchaus wahrzunehmen sind und gegenseitige Rücksichtnahme erforderlich ist. Die Mindestanforderungen von Reihenhaus- und Doppelhaustrennwänden liegen nicht wesentlich über den Anforderungen im Geschosswohnungsbau. Derzeitigen Nutzeransprüchen wird dieser Schallschutz nicht mehr gerecht, geschuldet wird ein höherer Schutz. In dem Normblatt DIN 4109-1 sind Anforderungen an die Luftschalldämmung oder Trittschalldämmung sowie an maximale Schalldruckpegel aus Wasserinstallationen, haustechnischen Anlagen und Betrieben festgelegt.

2. Erhöhter Schallschutz gemäß DIN 4109-5:

DIN 4109-5 enthält Empfehlungen für einen erhöhten Schallschutz zwischen fremden Nutzungsbereichen. Der Teil 5 ist nicht Bestandteil des Bauordnungsrechts, denn er ist nicht bauaufsichtlich eingeführt. Diese Empfehlungen können bei Bedarf vereinbart werden. Die dort vorgeschlagenen Werte werden in der Regel erst zu Anforderungen, wenn sie vertraglich vereinbart werden. Häufig wird von Juristen aus Formulierungen in Vertragsunterlagen und Baubeschreibungen u. ä. ein erhöhter Schallschutz abgeleitet und gerichtlich durchgesetzt, obwohl konkrete, vertragliche Vereinbarungen nicht getroffen wurden.

SCHALL- UND BRANDSCHUTZ-TABELLEN FÜR TRENNWÄNDE MIT METALL- UNTERKONSTRUKTION



Schallschutz

Metall-Unterkonstruktion							
Schalldämm-Maß	Wanddicke	Profil	Beplankung	Art	R _{w,R} dB	Dämmstoffdicke	Dämmstoff
	75	50	12,5	Diamant	46	40	KP 034 / TP 115 / DPF
	100	75	12,5	Diamant	49	60	KP 034 / TP 115 / DPF
	125	100	12,5	Diamant	51	80	KP 034 / TP 115 / DPF
	100	50	2 x 12,5	Diamant	57	40	KP 034 / TP 115 / DPF
	125	75	2 x 12,5	Diamant	59	60	KP 034 / TP 115 / DPF
	150	100	2 x 12,5	Diamant	61	80	KP 034 / TP 115 / DPF
	125	50	3 x 12,5	Diamant	62	40	KP 034 / TP 115 / DPF
	150	75	3 x 12,5	Diamant	64	60	KP 034 / TP 115 / DPF
	175	100	3 x 12,5	Diamant	65	80	KP 034 / TP 115 / DPF

Schallschutz-Nachweise Knauf L 037-01.15



Brandschutz

Metall-Unterkonstruktion ≥ CW 50 x 06, Mineralwolle-Dämmstoffe								
Brandschutz F 30 bis F 90	F-Klasse	Nachweis	Wanddicke	Mindestbeplankungsdicke		Dämmschicht		Rohdichte
			D (mm)	Knauf GKF ¹ (mm)	Knauf Diamant ² (mm)	Mineralwolle-Dämmstoff	d (mm)	δ kg / m ³
	F 30	AbP P-3310/563/07-MPA BS	≥ 75	12,5	12,5	KP 034 / TP 115	40	–
	F 30	AbP P-3310/563/07-MPA BS	≥ 100	12,5	12,5	KP 034 / TP 115	60	–
	F 30	AbP P-3310/563/07-MPA BS	≥ 125	12,5	12,5	KP 034 / TP 115	80	–
	F 90	AbP P-3310/563/07-MPA BS	≥ 100	2 x 12,5	2 x 12,5	KP 034 / TP 115	40	–
	F 90	AbP P-3310/563/07-MPA BS	≥ 125	2 x 12,5	2 x 12,5	KP 034 / TP 115	60	–
	F 90	AbP P-3310/563/07-MPA BS	≥ 150	2 x 12,5	2 x 12,5	KP 034 / TP 115	80	–


¹ GKF = Gipskarton-Feuerschutzplatte Knauf Piano, ² Knauf Diamant Hartgipsplatte

Metall-Unterkonstruktion ≥ CW 50 x 06, Steinwolle-Dämmstoffe								
Brandschutz F 30 bis F 60	F-Klasse	Nachweis	Wanddicke	Mindestbeplankungsdicke		Dämmschicht		Rohdichte
			D (mm)	GKF ¹ (mm)	GKB ² (mm)	Steinwolle-Dämmstoff	d (mm)	δ kg / m ³
	F 30-A	DIN 4102-4 Tabelle 10.2	≥ 75	12,5	–	DPF-30	≥ 40	≥ 30
	F 30-A	DIN 4102-4 Tabelle 10.2	≥ 86	–	18	DPF-30	≥ 40	≥ 30
	F 60-A	DIN 4102-4 Tabelle 10.2	≥ 100	2 x 12,5	–	DPF-40	≥ 40	≥ 40
	F 60-A	DIN 4102-4 Tabelle 10.2	≥ 100	25,0	–	DPF-40	≥ 40	≥ 40


¹ GKF = Gipskarton-Feuerschutzplatte, ² GKB = Gipskarton-Bauplatte



Brandschutz

Metall-Unterkonstruktion \geq CW 50 x 06, Steinwolle-Dämmstoffe								
 Brandschutz \geq F 90	F-Klasse	Nachweis	Wanddicke	Mindestbeplankungsdicke		Dämmschicht		Rohdichte
			D (mm)	GKF ¹ (mm)	Massiv- bauplatte ² (mm)	Steinwolle- Dämmstoff	d (mm)	δ kg / m ³
	F 90-A	AbP P-3202/2028-MPA BS	≥ 100	–	25,0	DPF-50	≥ 40	≥ 50
	F 90-A	DIN 4102-4 Tabelle 10.2	≥ 100	2 x 12,5	–	DPF-100	≥ 40	≥ 100
	F 90-A	DIN 4102-4 Tabelle 10.2	≥ 100	25,0	–	DPF-100	≥ 40	≥ 100
	F 90-A	DIN 4102-4 Tabelle 10.2	≥ 122	15,0 + 12,5	–	DPF-40	≥ 40	≥ 40
	F 120-A	DIN 4102-4 Tabelle 10.2	≥ 125	2 x 18,0	–	DPF-40	≥ 40	≥ 40
	F 120-A	DIN 4102-4 Tabelle 10.2	≥ 125	3 x 12,5	–	DPF-40	≥ 40	≥ 40
	F 120-A	DIN 4102-4 Tabelle 10.2	≥ 125	25 x 12,5	–	DPF-50	≥ 40	≥ 40
	F 180-A	DIN 4102-4 Tabelle 10.2	≥ 175	25 x 12,5	–	DPF-50	≥ 80	≥ 50

¹ GKF = Gipskarton-Feuerschutzplatte, ² Knauf Massivbauplatte

Metall-Unterkonstruktion \geq CW 75 x 06, Steinwolle-Dämmstoffe								
 Brandschutz \geq F 90	F-Klasse	Nachweis	Wanddicke	Mindestbeplankungsdicke	Dämmschicht		Rohdichte	
			D (mm)	GKF ¹ (mm)	Steinwolle- Dämmstoff	d (mm)	δ kg / m ³	
	F 90-A	DIN 4102-4 Tabelle 10.2	≥ 125	2 x 12,5	DPF-50	≥ 60	≥ 50	
	F 90-A	DIN 4102-4 Tabelle 10.2	≥ 125	25,0	DPF-50	≥ 60	≥ 50	
	F 120-A	DIN 4102-4 Tabelle 10.2	≥ 135	2 x 15,0	DPF-100	≥ 60	≥ 100	
	F 180-A	DIN 4102-4 Tabelle 10.2	≥ 150	3 x 12,5	DPF-100	≥ 60	≥ 100	
	F 180-A	DIN 4102-4 Tabelle 10.2	≥ 150	25 x 12,5	DPF-100	≥ 60	≥ 100	
	F 90-A	DIN 4102-4 Tabelle 10.2	≥ 150	2 x 12,5	DPF-30	≥ 80	≥ 30	
	F 90-A	DIN 4102-4 Tabelle 10.2	≥ 150	25	DPF-30	≥ 80	≥ 30	
	F 120-A	DIN 4102-4 Tabelle 10.2	≥ 160	2 x 15,0	DPF-50	≥ 80	≥ 50	
	F 180-A	DIN 4102-4 Tabelle 10.2	≥ 175	3 x 12,5	DPF-50	≥ 80	≥ 40	
	F 180-A	DIN 4102-4 Tabelle 10.2	≥ 175	25 x 12,5	DPF-50	≥ 80	≥ 50	

¹ GKF = Gipskarton-Feuerschutzplatte

UNSERE SERVICES FÜR SIE

Damit für Sie keine Fragen mehr offen bleiben.

Ob bei der Planung oder der Montage vor Ort – auf unserer Homepage steht Ihnen ein breites Informationsangebot zur Verfügung.

Unter www.knaufinsulation.de finden Sie:

- Produktdatenblätter
- Ausschreibungstexte
- Verlegeanleitung
- Ansprechpartner
- Technische Beratung



Ihr Partner für innovative Dämmsysteme.

Knauf Insulation GmbH
Heraklithstraße 8
D-84359 Simbach am Inn
Telefon +49 (0)8571 40-0

info@knaufinsulation.de
www.knaufinsulation.de

Alle Rechte vorbehalten, einschließlich der Rechte der Bearbeitung und Umgestaltung, der fotomechanischen Reproduktion und Speicherung auf elektronischen Medien. Eine kommerzielle Verwendung der Prozesse und Arbeitsvorgänge, die in diesem Dokument vorgestellt werden, ist nicht gestattet.

Alle in diesem Dokument angegebenen technischen Daten wurden nach bestem Wissen und Gewissen wiedergegeben. Sie sind der jeweiligen Bausituation anzupassen. Vergewissern Sie sich, dass Sie die jeweils neueste Ausgabe dieser Informationen verwenden. Die Verantwortung für fach- und sachgerechten Einbau und die Einhaltung der Bauvorschriften obliegt dem Planer und Bauausführenden. Wir übernehmen trotz größtmöglicher Sorgfalt keinerlei Gewähr für die Aktualität, Korrektheit, Vollständigkeit oder Qualität der bereitgestellten Informationen. Des Weiteren gelten die gültigen Normen und anerkannten Regeln der Technik. Knauf Insulation ist für alle Verbesserungsvorschläge bzw. Hinweise auf etwaige Fehler dankbar.

Folgen Sie uns auf:



Wissen kompakt und immer aktuell.

Alle Produktkataloge, Anwendungsbroschüren und Datenblätter finden Sie in unserer App.



Druckprodukt mit finanziellem

Klimabeitrag

ClimatePartner.com/11151-2405-1830